

- Ⓚ **Original betjeningsvejledning**
Ⓝ **Bordsirkelsag**

- Ⓢ **Original-bruksanvisning**
Ⓝ **Bordcirkelsåg**

- Ⓛ **Alkuperäiskäyttöohje**
Ⓝ **Pöytäpyörösaha**

- Ⓡ **Оригинальное руководство по**
эксплуатации
настольной дисковой пилы

- Ⓜ **Originaalkasutusjuhend**
kasutusjuhend

Einhell®

3

CE

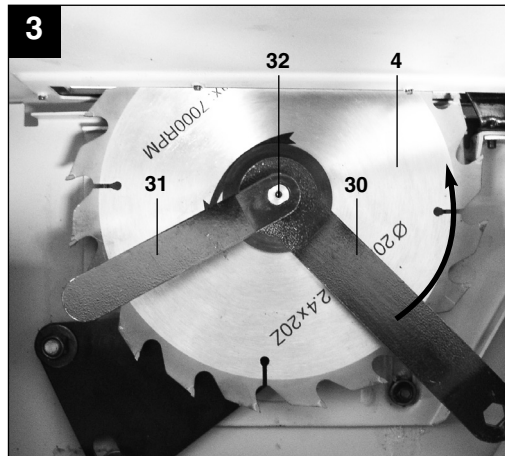
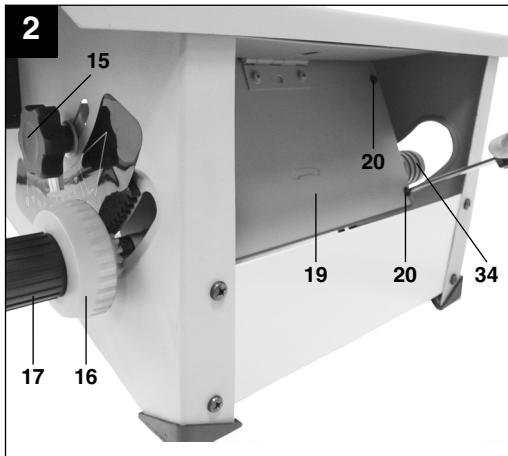
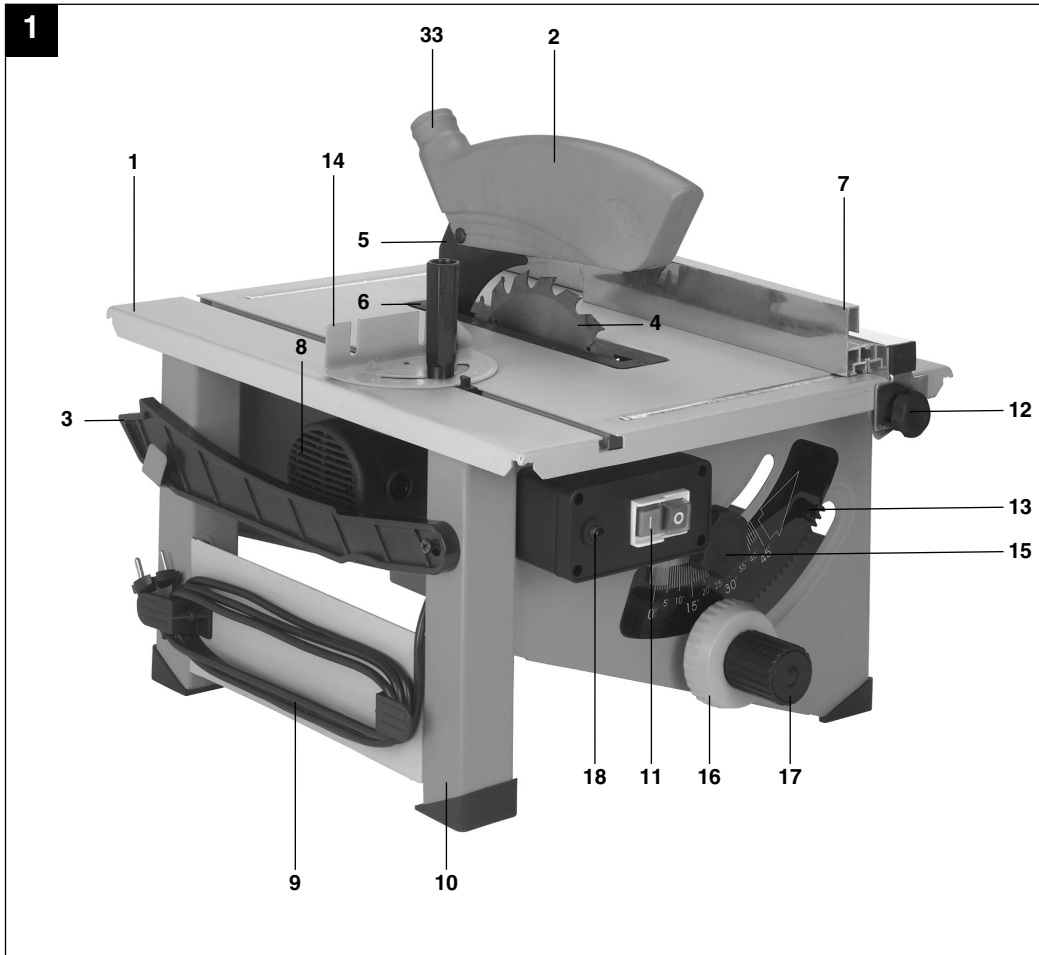
Art.-Nr.: 43.407.32

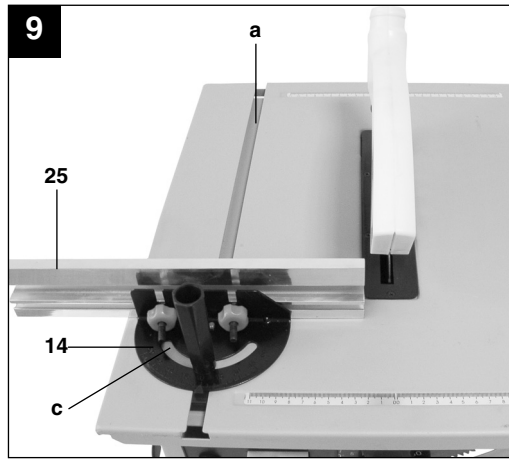
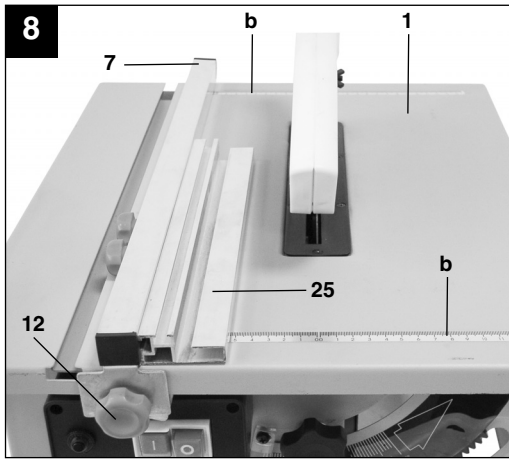
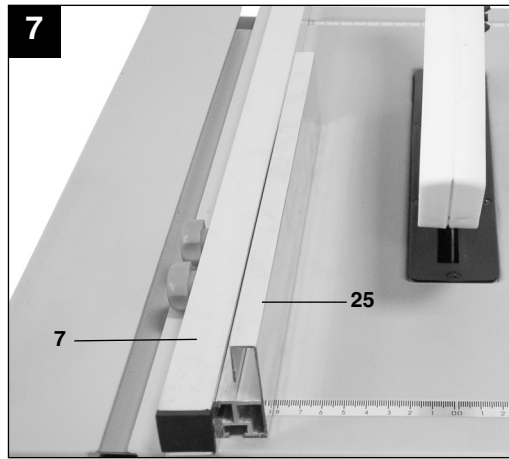
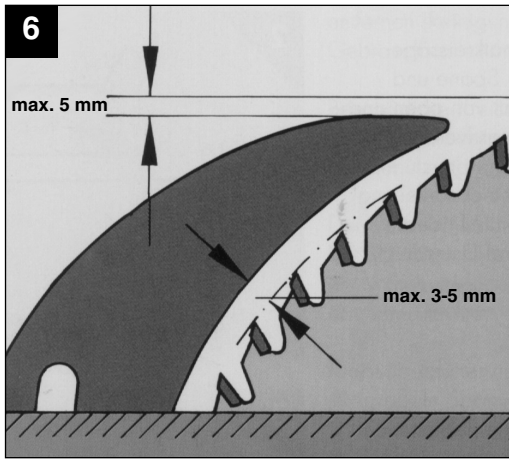
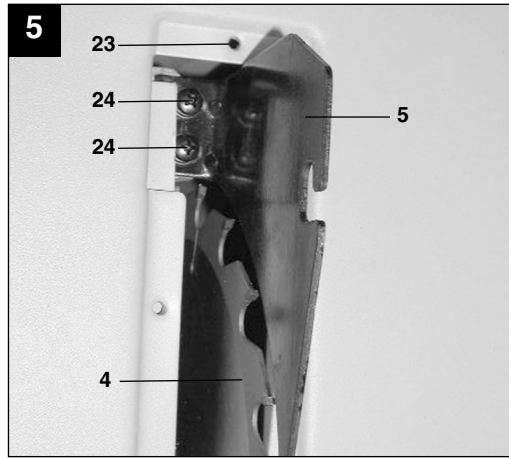
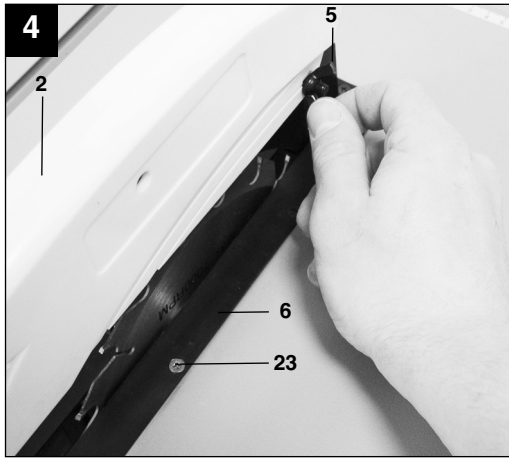
I.-Nr.: 01017

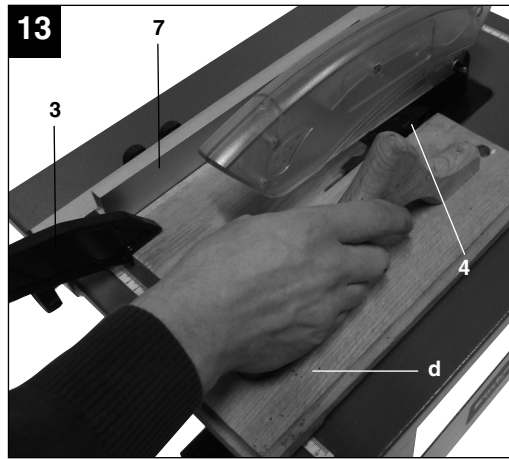
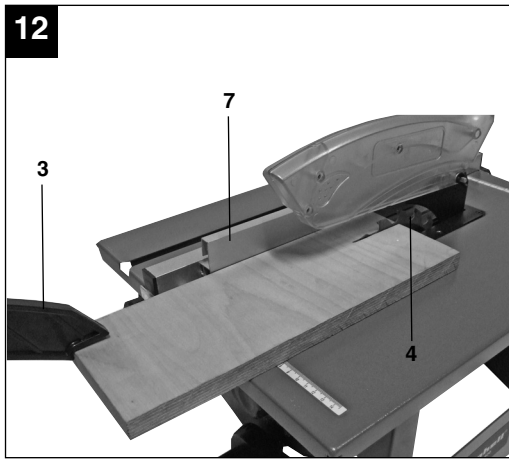
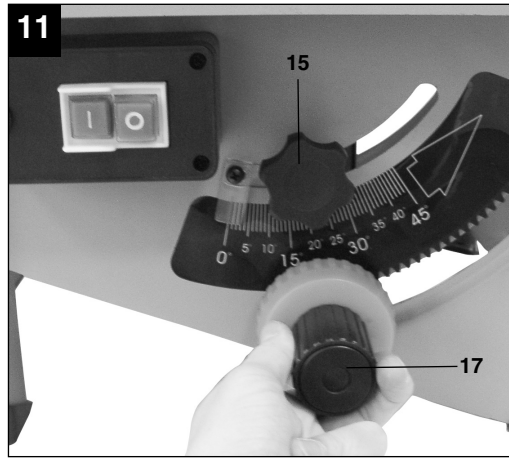
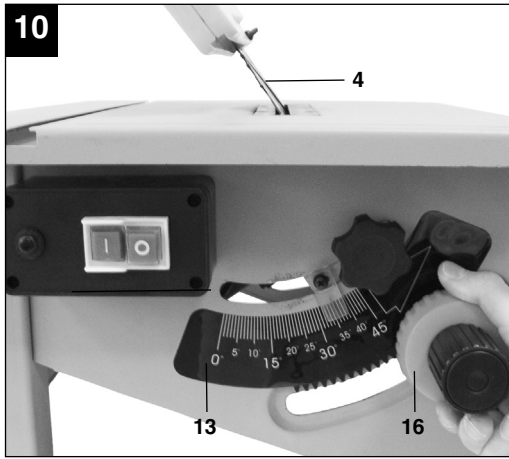
RT-TS 920



- Ⓝ Betjeningsvejledningen og sikkerhedsanvisningerne skal læses, inden maskinen tages i brug. Alle anvisninger skal følges.
- Ⓢ Läs igenom och beakta bruksanvisningen och säkerhetsanvisningarna före användning.
- Ⓜ Lue käyttöohje ja turvallisuusmääräykset ennen käyttöönottoa ja noudata niitä.
- Ⓜ Перед первым использованием прочтите руководство по эксплуатации и следуйте содержащимся в нем указаниям.
- Ⓜ Enne kasutuselevõtmist lugege läbi ja järgige kasutusjuhendit ja ohutusjuhiseid.









- Ⓝ Læs og følg betjeningsvejledningen!
- Ⓢ Beakta bruksanvisningen!
- Ⓝ Noudata käyttöohjetta!
- Ⓝ Следуйт указаниям руководства по эксплуатации!
- Ⓝ Järgige kasutusjuhendit



- Ⓝ OBS! Fare forpersonskader! Ikke grip inn i sagbladet mens det er i gang.
- Ⓢ Varning! Risk för personskador! Grip inte in i den roterande sågklingan.
- Ⓝ Huomio: loukkaantumisvaara! Älä tartu käsin pyörivään sahanterään.
- Ⓝ Внимание Опасность получения травмы! Не прикасайтесь к вращающемуся пильному полотну
- Ⓝ Tähelepanu Vigastusoht! Ärge haarake pöörlevat saeketast



- Ⓝ Bær åndedrætsværn ved støvdannelse
- Ⓢ Använd användningsskydd vid dammbildning!
- Ⓝ Käytä pölyävissä töissä hengityssuojanaamaria!
- Ⓝ При образовании пыли используйте респиратор!
- Ⓝ Tolmu korral kasutage hingamiskaitset



- ⓀⓃ Bær høreværn
- Ⓢ Använd hörselskydd!
- ⓕⓗ Käytä kuulosuojuksia!
- ⓇⓊⓈ Обязательно используйте защиту органов слуха!
- ⓔⓔ Kasutage kuulmiskaitse



- ⓀⓃ Bær sikkerhedsbriller!
- Ⓢ Använd skyddsglasögon!
- ⓕⓗ Käytä suojalaseja!
- ⓇⓊⓈ Используйте защитные очки!
- ⓔⓔ Kasutage silmade kaitset



- ⓀⓃ Brug beskyttelsehandsker
- Ⓢ Använd skyddshandskar
- ⓕⓗ Käytä suojakäsineitä
- ⓇⓊⓈ Использовать защитные перчатки
- ⓔⓔ Kandke kaitsekindaid

DK/N

Indholdsfortegnelse

1. Maskinbeskrivelse
2. Leveringsomfang
3. Formålsbestemt anvendelse
4. Vigtige anvisninger, sikkerhedsanvisninger
5. Tekniske data
6. Før ibrugtagning
7. Montage
8. Betjening
9. Drift
10. Vedligeholdelse
11. Reservedelsbestilling
12. Bortskaffelse og genanvendelse

⚠ Vigtigt!

Ved brug af el-værktøj er der visse sikkerhedsforanstaltninger, der skal respekteres for at undgå skader på personer og materiel. Læs derfor betjeningsvejledningen / sikkerhedsanvisningerne grundigt igennem. Opbevar betjeningsvejledningen et praktisk sted, så du altid kan tage den frem efter behov. Husk at lade betjeningsvejledningen / sikkerhedsanvisningerne følge med værktøjet, hvis du overdrager det til andre. Vi fraskriver os ethvert ansvar for skader på personer eller materiel, som måtte opstå som følge af, at anvisningerne i denne betjeningsvejledning, navnlig vedrørende sikkerhed, tilsidesættes.

1. Beskrivelse av maskinen (fig. 1)

- 1 Sagbord
- 2 Sagbladbeskyttelse
- 3 Skyvestokk
- 4 Sagblad
- 5 Spaltekil
- 6 Bordmellomlegg
- 7 Parallellanlegg
- 8 Motor
- 9 Strømledning
- 10 Stativ
- 11 PÅ/AV-bryter
- 12 Stjernegrepskrue for parallellanlegg
- 13 Skala for vinkelinnstilling
- 14 Vinkelanslag
- 15 Fikseringsgreb
- 16 Rundgreb til vinkelinnstilling
- 17 Rundgreb til innstilling af savehøjde
- 18 Overbelastningsafbryder
- 19 Afdækning til spånkasse

2. Inkludert i leveringen

- Sagblad med egg av hardmetall
- Parallellanlegg
- Skyvestokk
- Bordsirkelsag
- Vinkelanslag
- Stjernegrepskrue (30)
- Nøgle (31)

3. Forskriftsmessig bruk

Bordsirkelsag brukes til langsgående og tverrgående saging av alle tresorter, i samsvar med maskinens størrelse. Det er ikke tillatt å sage rundtømmer av noe slag.

Maskinen skal kun brukes til arbeider den er beregnet på.

All annen bruk som går ut over dette blir regnet for å være ikke-forskriftsmessig. Produsenten påtar seg intet ansvar for noen form for materielle skader eller personskader som måtte resultere av slik bruk. For slike skader er ene og alene brukeren/maskinpasseren ansvarlig. Det skal kun brukes egnede sagblader for maskinen. Disse skal svare til merkedataene i denne bruksanvisningen. Det er forbudt å bruke alle typer kappeskiver. Forskriftsmessig bruk inkluderer også at sikkerhetsinstruksjonene, monteringsveiledningen og instruksjonene om bruk i bruksanvisningen blir fulgt. Personer som betjener og vedlikeholder maskinen må være fortrolige med maskinen og ha fått instruksjon i de mulige farene. Utover dette skal gjeldende ulykkesforebyggende forskrifter overholdes strengt. Andre allmenngyldige regler innen arbeidsmedisinske og sikkerhetstekniske områder skal overholdes.

Hvis det utføres endringer på maskinen, oppheves produsentens produktansvar og ansvar for skader som måtte oppstå.

Selv om maskinen brukes forskriftsmessig, kan man ikke helt utelukke spesielle resterende risikofaktorer. På grunn av maskinens konstruksjon og oppbygning kan følgende punkter oppstå:

- Berøring av sagbladet i det sagområdet som ikke er beskyttet.
- Man kan gripe inn i sagbladet mens det er i gang (personskader ved at man skjærer seg)
- Tilbakeslag fra arbeidsstykker og deler av arbeidsstykker ved ikke-forskriftsmessig håndtering.
- Brudd på sagbladet.
- Hardmetalldele av sagbladet med mangler kan bli slynget ut.
- Hørselskader hvis man ikke bruker det nødvendige hørselsvern.
- Helsekadelige emisjoner av trestøv hvis sagan brukes i lukkede rom.

DK/N

Saven må kun anvendes i overensstemmelse med dens tiltænkte formål. Enhver anden form for anvendelse er ikke tilladt. Vi fraskriver os ethvert ansvar for skader, det være sig på personer eller materiel, som måtte opstå som følge af, at maskinen ikke er blevet anvendt korrekt. Ansvaret bæres alene af brugeren/ejeren.

Bemærk, at vore produkter ikke er konstrueret til erhvervmæssig, håndværksmæssig eller industriel brug. Vi fraskriver os ethvert ansvar, såfremt produktet anvendes i erhvervmæssigt, håndværksmæssigt, industrielt eller lignende øjemed.

4. Viktige merknader

Les nøye gjennom bruksanvisningen og følg instruksjonene. Ved hjelp av denne bruksanvisningen må du gjøre deg fortrolig med maskinen, den korrekte bruken av den og med sikkerhetsinstruksene.

Sikkerhedshenvisninger

Sikkerhedsanvisninger findes i vedlagte hæfte

⚠ ADVARSEL!

Læs alle sikkerhedsanvisninger og øvrige anvisninger.

Følges anvisningerne, navnlig sikkerhedsanvisningerne, ikke nøje som beskrevet, kan elektrisk stød, brand og/eller svære kvæstelser være følgen.

Alle sikkerhedsanvisninger og øvrige anvisninger skal gemmes.

Støj og vibration

Støj- og vibrationstal er beregnet i henhold til EN 61029.

Lydtryksniveau L_{pA}	92 dB(A)
Usikkerhed K_{pA}	3 dB
Lydeffektniveau L_{WA}	105 dB(A)
Usikkerhed K_{WA}	3 dB

Brug høreværn.

Støjudviklingen fra maskinen kan forårsage høretab.

Støjudvikling og vibration skal begrænses til et minimum!

- Brug kun intakte og ubeskadigede maskiner.
- Vedligehold og rengør maskinen med jævne mellemrum.
- Tilpas arbejdsmåden efter maskinen.
- Overbelast ikke maskinen.
- Lad i givet fald maskinen underkaste et eftersyn.
- Sluk maskinen, når den ikke benyttes.

Advarsel! Denne maskine frembringer et elektromagnetisk felt under driften. Dette felt kan under visse omstændigheder indvirke negativt på aktive eller passive medicinske implantater. For at reducere faren for alvorlige eller dødelige kvæstelser anbefaler vi, at personer med medicinske implantater konsulterer deres læge og producenten af implantatet, inden maskinen tages i brug.

5. Tekniske data

Spænding	230V ~ 50Hz
Ytelse	900 W
Turtall, ubelastet n0	4500 min ⁻¹
Sagblad av hardmetall	Ø 205 x Ø 16 x 2,5 mm
Antall tenner	20
Bordstørrelse	513 x 400 mm
Skjærehøyde, maks. 90°	45 mm
Skjærehøyde, maks. 45°	41 mm
Avsugstilkopling	Ø 36 mm
Dobbelisolert	II / □
Vekt	14 kg
Kløvekilens tykkelse	2 mm

6. Før maskinen tas i bruk

- Maskinen skal oppstilles, så den står stabilt, dvs. den skal skrues fast til en arbeidsbænk eller et understel.
- Før maskinen settes i drift, må alle deksler og sikkerhetsanordninger være montert på forskriftsmessig måte.
- Sagbladet må kunne rotere fritt.
- Når du sager tre som har vært bearbeidet tidligere, må du være oppmerksom på fremmedlegemer som f.eks. spiker eller skruer osv.
- Før du betjener PÅ/AV-bryteren, må du kontrollere at sagbladet er korrekt montert og

bevegeligheten til de bevegelige delene.

- Før du tilkople maskinen, må du kontrollere at opplysningene på merkeplaten stemmer overens med tilsvarende opplysninger for nettet.

7. Montering

Viktig! Husk alltid at trekke stikket ud af stikkontakten inden vedligeholdelse og omstillinger på bordrundsaven.

7.1 Montering af savklinge (fig. 2/3)

- **Viktig!** Træk netstikket ud.
- Løsn afdækningen til spånkassen (19), idet du skruer fastspændingsskruerne (20) løs og klapper afdækningen op.
- Løsn møtrikken, idet du sætter stjernenøglen (30) ind på møtrikken og nøglen (31) ind på motorakslen (32) for at holde imod.
- **Viktig!** Drej møtrikken i savklingsens (4) rotationsretning.
- Tag den yderste flange af, og træk den gamle savklinge (4) af den inderste flange ved at trekke skråt nedad.
- Rengør holdeflangen.
- Monter den nye savklinge i modsat rækkefølge.
- **Viktig!** Vær opmærksom på rigtig rotationsretning (se pilen på savklingen).

7.2 Innstilling av spaltekil (fig. 4/5/6)

- Ta av sagbladbeskyttelsen (2) (se 7.3)
- Fjern bordmellomlegget (6) (se 7.4)
- Løsne de to skruene (24).
- Innstill spaltekil (5) slik at avstanden mellom sagbladet (4) og spaltekil (5) er 3 - 5 mm. (se fig. 6)
- Spaltekil (5) må i langsgående retning være på linje med sagbladet (4).
- Stram de to skruene (24) igjen.
- Innstillingen av spaltekil må kontrolleres etter hvert sagbladskift.

7.3 Montering av sagbladbeskyttelsen (fig. 4)

- Sæt klingeværnet (2) på kløvekilen (5), og ret det til.
- Stik skruen ind gennem hullet i klingeværnet (2) og kløvekilen (5), og spænd til med vingemøtrikken.
- Afmontering sker i modsat rækkefølge.

7.4 Udsiftning af bordindlæg (fig. 4)

- **Viktig!** Træk netstikket ud!
- Fjern de seks skruer (23).
- Tag klingeværnet (2) af (se 7.3).
- Tag det slidte bordindlæg (6) op.
- Monter det nye bordindlæg i modsat rækkefølge.

7.5 Tilslutning af støvudsugning

- Slut en egnet støvudsugning til de to udsugningsstudser (33) og (34). Anvend passende adaptere ved behov.

8. Betjening

Vikl netledningen af holderen, og sæt stikket i en egnet stikkontakt.

8.1 Slå på og av (fig. 1)

- Sagen kan slås på ved at man trykker den grønne bryteren.
- Den røde tasten må trykkes for å slå sagen av igjen.

8.1.1 Skæredybde (fig. 11)

- Ved at dreje på rundgrebet (17), kan savklingen (4) indstilles til den ønskede skæredybde.
- | | |
|--------------------|---------------------|
| Mod urets retning: | skæredybde øges |
| I urets retning: | skæredybde mindskes |

8.2 Parallellanlegg

8.2.1 Anleggshøyde (fig. 7/8)

- Den medfølgende anslagsskinne (25) har to føringsflader i hver deres høyde.
- Alt etter tykkelsen på materialene som skal sages, må man bruke anleggsskinne (25) i henhold til fig. 7 for tykt materiale og i henhold til fig. 8 for tynt materiale.
- Når man vil omstille anleggshøyden, må man løsne de to fingerskruene og trekke anleggsskinnen (25) av fra holdeskinnen.
- Vri anleggsskinnen (25) 90° mot venstre eller høyre, alt etter hvilken anleggshøyde du behøver, og stikk den inn på holdeskinnen igjen.
- Stram fingerskruen.

8.2.2 Anlegglengde (fig. 7/8)

- For å unngå at materialet som sages kiler seg fast, må alltid anleggsskinnen (25) skyves til forkanten av sagbordet (1) og fikseres med de to fingerskruene. (se 8.2.1)

DK/N

8.2.3 Anleggsbredde (fig. 8)

- Ved langsgående saging av tredeler må parallellanlegget brukes (7).
- Skyv parallellanlegget (7) inn på høyre eller venstre side av sagbordet (1).
- Ved hjelp av skalaen (b) på sagbordet (1) kan parallellanlegget (7) innstilles på det ønskede målet.
- Spænd de to stjernegrebsskruer (12) for at fikserer parallellanlaget (7).

8.3 Vinkelindstilling (fig. 10)

- Løsn fikseringsgrebet (15).
- Ved at dreje fikseringsskruen (16) kan savklingen (4) stilles på det ønskede vinkelmål (se skala (13)).
- Spænd fikseringsgrebet (15) igen.

8.4. Tværansats (illustr. 9)

- Tværansatsen (14) tages ud af holderen og skubbes ind i savbordets fal.
- Fingerskruen (c) løsnes.
- Tværansatsen (14) drejes, indtil pilen viser det ønskede vinkelmål.
- Fingerskruen (c) strammes igen.
- Når større dele af arbejdsemner skal opskæres, er det muligt at forlænge tværansatsen (14) med parallellansatsens (7) ansatsskinne (25).

9. Drift

Vi anbefaler å utføre en pøvesaging etter hver ny innstilling for å kontrollere de innstilte målene.

Når du har startet sagingen, må du vente til sagbladet har fått maksimal hastighet før du starter utførelsen av sagingen.

Lange arbeidsstykker skal sikres mot å tippe ned ved slutten av sagingen (f.eks. ved hjelp av avrullingsstativ etc.).

Vær forsiktig idet du skjærer inn i materialet.

9.1 Saging av smale arbeidsstykker (bredde mindre enn 120 mm) (fig. 12)

- Innstill parallellanlegget (7) i samsvar med den tiltenkte bredden på arbeidsstykket.
- Skyv arbeidsstykket framover med begge hender. I området ved sagbladet (4) er det tvingende nødvendig å bruke skyvestokken (3). (Inkludert i leveringen!)
- Skyv alltid arbeidsstykket helt igjennom til enden av spaltekilen (5).
- **OBS!** Ved korte arbeidsstykker skal skyvestokken allerede benyttes ved start av sagingen.

9.2 Saging av svært smale arbeidsstykker (bredde mindre enn 30 mm) (fig. 13)

- Parallellanlegget (7) skal innstilles på arbeidsstykkets tilskjæringsbredde.
- Press arbeidsstykket mot anleggsskinnen (25) med skyvetreet (d) og skyv arbeidsstykket med skyvestokken (3) helt igjennom fram til enden av spaltekilen (5).

Skyvetreet er ikke inkludert i leveringen! (å få kjøpt hos spesialiserte forhandlere)

9.3 Tverrsnit (fig. 9)

- Skub tværanslaget (14) ind i noten (a) på savbordet, og indstil det ønskede vinkelmål (se 8.4).
- Brug anslagsskinnen (25).
- Pres arbejdsemnet fast ind mod tværanslaget (14).
- Tænd for saven.
- Skub tværanslag (14) og arbejdsemne i retning mod savklingen for at utføre snittet.
- **Viktigt:**
Hold alltid fast i det førte arbejdsemne, aldrig i det frie arbejdsemne, som saves af.
- Sørg alltid for at skubbe tværanslaget (14) så langt frem, at arbejdsemnet skæres helt igennem.
- Sluk for saven igen.

10. Vedlikehold

Viktigt! Husk alltid at trække stikket ud af stikkontakten inden vedligeholdelse og omstillinger på bordrundsaven.

- Støv og smuss skal fjernes fra maskinen med jevne mellomrom. Det er best å utføre rengjøringen med trykkluft eller med en klut.
- Ikke bruk etsende midler til rengjøringen av kunststoffet.

11. Bestilling av reservedeler

Når man bestiller reservedeler, bør følgende opplysninger angis:

- Maskintype
- Maskinens artikkelnummer
- Maskinens identifikasjonsnummer
- Reservedelsnummeret til den reservedel som behøves

Aktuelle priser og øvrige opplysninger finner du på internetadressen www.isc-gmbh.info

12. Bortskaffelse og genanvendelse

Maskinen er pakket ind for at undgå transportskader. Emballagen består af råmaterialer og kan således genanvendes eller indleveres på genbrugsstation. Maskinen og dens tilbehør består af forskjellige materialer, f.eks. metal og plast. Defekte komponenter skal kasseres ifølge miljøforskrifterne og må ikke smides ud som almindeligt husholdningsaffald. Hvis du er i tvivl: Spørg din forhandler, eller forhør dig hos din kommune!

S

Innehållsförteckning

1. Beskrivning av maskinen
2. Leveransomfattning
3. Ändamålsenlig användning
4. Viktig information, säkerhetsanvisningar
5. Tekniska data
6. Innan du använder maskinen
7. Montera maskinen
8. Använda maskinen
9. Ta maskinen i drift
10. Underhåll
11. Reservdelsbeställning
12. Skrotning och återvinning

⚠ Obs!

Innan maskinen kan användas måste särskilda säkerhetsanvisningar beaktas för att förhindra olyckor och skador. Läs därför noggrant igenom denna bruksanvisning och dessa säkerhetsanvisningar. Förvara dem på ett säkert ställe så att du alltid kan hitta önskad information. Om maskinen ska överlätas till andra personer måste även denna bruksanvisning och dessa säkerhetsanvisningar medfölja. Vi övertar inget ansvar för olyckor eller skador som har uppstått om denna bruksanvisning eller säkerhetsanvisningarna åsidosätts.

1. Verktygsbeskrivning (bild 1)

- 1 sågbord
- 2 skyddskåpa för sågklinga
- 3 skjutstav
- 4 sågklinga
- 5 klyvkiel
- 6 bordsinlägg
- 7 parallellanslag
- 8 motor
- 9 sladd
- 10 ställ
- 11 strömbrytare
- 12 stjärnformad skruv för parallellanslag
- 13 Skala för vinkelinställning
- 14 Vinkelanhåll
- 15 Spärrhandtag
- 16 Runt handtag för inställning av vinkeln
- 17 Runt handtag för inställning av såghöjden
- 18 Överlastbrytare
- 19 Spånbehållarens lock

2. Leveransen omfattar

- sågklinga med hårdmetallbeläggning
- parallellanslag
- skjutstav
- bordcirkelsåg
- Vinkelanslag
- Ringnyckel (30)
- Nyckel (31)

3. Användning enligt bestämmelser

Bordcirkelsågen används för genomsågning av allt slags trä på längden och på tvären i överensstämmelse med maskinens storlek. Rundvirke av vilket slag som helst får inte sågas.

Maskinen får bara användas enligt bestämmelserna.

Varje användning som går utöver det är mot föreskrifterna. För alla slags skador, som härrör från sådan användning är användaren/ begagnaren och inte tillverkaren ansvarig. Man får enbart använda sågklingor som är lämpliga för maskinen och vilkas kodbeteckning stämmer överens med beteckningen i den här anvisningen. Det är förbjudet att använda skiljeskivor av vilket slag som helst. Beståndsdel av den föreskriftsenliga användningen är även beaktandet av säkerhetsanvisningarna och monteringsanvisningen och driftsanvisningen i bruksanvisningen.

Personer, som använder och sköter underhållet av maskinen, måste vara förtrogna med den och informerade om eventuella faror och risker. Dessutom bör de gällande reglerna för olycksförebyggande åtgärder följas mycket noggrant. Andra allmänna arbetsmedicinska och säkerhetstekniska regler bör iakttas.

Förändringar som utförts på maskinen och skador, som uppstår som en följd därav utesluter fullkomligt tillverkarens ansvarsskyldighet.

Trots föreskriven användning kan vissa restriktfaktorer inte helt röjas ur vägen. Beroende på maskinens konstruktion och uppbyggnad kan följande inträda:

- Kontakt med sågklingan på den icke övertäckta ytan av sågen.
- Intrång på den roterande sågklingan (skårsår).
- Om man inte handskas fackmässigt med maskinen inträder bakslag av arbetsstycken och arbetsstycksdelar.
- Sågklingan bryts.
- Sågklingans defekta hårdmetalldelar slungas ut.
- Hörselskador om det nödvändiga hörselskyddet inte används.
- Hälsovådliga utsläpp av trämjöl vid användning i slutna utrymmen.

Maskinen får endast användas till sitt avsedda ändamål. Användningar som sträcker sig utöver detta användningsområde är ej ändamålsenliga. För materialskador eller personskador som resulterar av sådan användning ansvarar användaren/operatören själv. Tillverkaren påtar sig inget ansvar.

S

Tänk på att våra produkter endast får användas till ändamålsenligt syfte och inte har konstruerats för yrkesmässig, hantverksmässig eller industriell användning. Vi ger därför ingen garanti om produkten ska användas inom yrkesmässiga, hantverksmässiga eller industriella verksamheter eller vid liknande aktiviteter.

4. Viktiga hänvisningar

Var god och läs noggrant igenom bruksanvisningen och iaktta hänvisningarna. Med hjälp av den här bruksanvisningen stiftar du närmare bekantskap med apparaten, med den riktiga användningen av den och med säkerhetsanvisningarna.

Säkerhetsanvisningar:

Gällande säkerhetsanvisningar finns i det bifogade häftet.

VARNING!

Läs alla säkerhetsanvisningar och instruktioner.

Försummelser vid iakttagandet av säkerhetsanvisningarna och instruktionerna kan förorsaka elstöt, brand och/eller svåra skador.

Förvara alla säkerhetsanvisningar och instruktioner för framtiden.

Buller och vibration

Buller- och vibrationsvärden har bestämts enligt EN 61029.

Ljudtrycksnivå L_{pA}	92 dB(A)
Osäkerhet K_{pA}	3 dB
Ljudeffektnivå L_{WA}	105 dB(A)
Osäkerhet K_{WA}	3 dB

Bär hörselskydd.

Buller kan leda till att hörseln förstörs.

Begränsa uppkomsten av buller och vibration till ett minimum!

- Använd endast intakta maskiner.
- Underhåll och rengör maskinen regelbundet.
- Anpassa ditt arbetssätt till maskinen.
- Överbelasta inte maskinen.
- Lämna in maskinen för översyn vid behov.
- Slå ifrån maskinen om den inte används.

Varning! Denna maskin genererar ett elektromagnetiskt fält under drift. Under vissa omständigheter kan detta fält påverka aktiva eller passiva medicinska implantat. För att reducera risken för allvarliga eller dödliga personskador, rekommenderar vi att personer med medicinska implantat kontaktar sin läkare och tillverkaren av det medicinska implantatet innan maskinen används.

5. Tekniska uppgifter

Spänning	230V ~ 50Hz
Effekt	900 W
Tomgångsvarvtal n_0	4500 min^{-1}
Sågklingen av hårdmetall	Ø 205 x Ø 16 x 2,5 mm
Antalet tänder	20
Bordets storlek	513 x 400 mm
Skärdjup max. 90°	45 mm
Skärdjup max. 45°	41 mm
Suganslutning	Ø 36 mm
Dubbel isolering	II / □
Vikt	14 kg
Klyvknivens tjocklek	2 mm

6. Före driftstart

- Maskinen måste monteras stabilt, dvs. på en arbetsbänk eller skruvas fast i ett stadigt golvstativ.
- Före driftstart måste alla täckande skydd och säkerhetsåtgärder vara monterade på föreskrivet sätt.
- Sågklingen måste kunna röra sig fritt.
- Vid färdigt bearbetat trävirke bör man akta sig för främmande element som t.ex. spikar eller skruvar osv.
- Innan du använder strömbrytaren, bör du vara säker på, att sågklingen är rätt monterad och att de rörliga delarna löper lätt.
- Kontrollera innan du ansluter maskinen, att typskyltens uppgifter överensstämmer med uppgifterna om nätspänningen.

7. Montering

Varning! Dra alltid ut stickkontakten innan du underhåller eller bestyckar bordscirkelsågen.

7.1 Montera sågklinga (bild 2/3)

- **Obs!** Dra ut stickkontakten.
- Lossa på spånbehållarens lock (19) genom att skruva loss fästskruvarna (20) och fäll sedan upp locket.
- Lossa på muttern genom att hålla ringnyckeln (30) mot muttern och hålla emot med nyckeln (31) mot motoraxeln (32).
- **Obs!** Vrid muttern i sågklingans (4) rotationsriktning.
- Ta av den yttre flänsen och dra sedan av den gamla klingan (4) från den inre flänsen i en rörelse snett nedåt.
- Rengör monteringsflänsarna.
- Montera den nya sågklingan i omvänd ordningsföljd.
- **Obs!** Observera sågklingans rotationsriktning (se pil på sågklingan).

7.2 Inställning av klyvkilen (bilder 4/5/6)

- Sågklingsskyddet (2) tas av. (se 7.3)
- Bordsinlägget (6) avlägsnas. (se 7.4)
- De båda skruvarna (24) skruvas upp.
- Klyvkilen (5) inställs så, att avståndet mellan sågklingan (4) och klyvkilen (5) utgör 3 - 5 mm. (se bild 6)
- Klyvkilen (5) måste på längden vara på samma linje som sågklingan (4).
- De båda skruvarna (24) skruvas fast igen.
- Klyvkilens inställning måste kontrolleras efter varje byte av sågklinga.

7.3 Montering av sågklingans skydd (bild 4)

- Sätt sågklingans skydd (2) på spaltkniven (5) och justera sedan in.
- Skjut in skruven genom hålet i sågklingans skydd (2) och in i spaltkniven (5). Säkra sedan med vingmuttern.
- Demontera i omvänd ordningsföljd.

7.4 Byta ut sågplattan (bild 4)

- Varning! Dra ut stickkontakten!
- Ta bort de sex skruvarna (23).
- Ta av sågklingans skydd (2) (se 7.3).
- Lyft upp den slitna sågplattan (6).
- Montera den nya sågplattan i omvänd ordningsföljd.

7.5 Ansluta dammsugningsanordningen

- Anslut en lämplig dammsugningsanordning till de båda utsugningshylsorna (33) och (34). Använd passande adaptrar.

8. Manövrering

Linda av nätkabeln från hållaren och anslut stickkontakten till ett lämpligt vägguttag.

8.1 Koppla på och av (bild 1)

- Genom att trycka på den gröna knappen kopplas sågen på.
- För att igen koppla av sågen måste man trycka på den röda knappen.

8.1.1 Sågdjup (bild 11)

- Vrid på det runda handtaget (17) för att ställa in sågklingan (4) på avsett sågdjup.

Motsols:	större sågdjup
Medsols:	mindre sågdjup

8.2 Parallellanslag

8.2.1 Anslagsdjup (bilder 7/8)

- Den bifogade anslagslisten (25) har två olika höga styrningsytor.
- Beroende på sågmaterialets tjocklek måste anslagsskenan (25) enligt bild 7 användas för tjockt material och enligt bild 8 för tunt material.
- För att ställa om anslagsdjupet, skruvas de båda raklettrade ansatsskruvarna upp och anslagsskenan (25) dras av stödskenan.
- Anslagsskenan (25) vrids 90° till vänster eller höger, beroende på vilket anslagsdjup som krävs, och skjuts igen på stödskenan.
- De raklettrade ansatsskruvarna skruvas fast.

8.2.2 Anslagslängd (bilder 7/8)

- För att undvika att sågmaterialet sitter fast, bör anslagsskenan (25) alltid skuffas ända till sågbordets (1) främre kant, och fixeras med de båda raklettrade ansatsskruvarna (16). (se 8.2.1)

S

8.2.3 Skärbredd (bild 8)

- Parallellanslaget (7) måste användas för att såga trädelar på längden.
- Parallellanslaget (7) skuffas till vänster eller höger sida av sågbordet (1).
- Med hjälp av skalan (b) på sågbordet (1) kan parallellanslaget (7) inställas till önskat mått.
- Dra åt de båda stjärnskruvorna (12) för att fixera klyvnhållet (7).

8.3 Ställa in vinkeln (bild 10)

- Lossa på spärrhandtaget (15).
- Ställ in sågklingan (4) på avsedd vinkel genom att vrida på spärrhandtaget (16) (se skala (13)).
- Dra åt spärrhandtaget (15) på nytt..

8.4. Geringsanhåll (bild 9)

- Ta ut geringsanhållet (14) ur fästet och skjut in det i sågbordets skåra.
- Lossa på räffelskruven (c).
- Vrid på geringsanhållet (14) tills pilen står på avsett vinkelmått.
- Dra åt räffelskruven (c) på nytt.
- Om du sågar större arbetsstycken kan geringsanhållet (14) förlängas med klyvnhållets (7) anhållslist (25)

9. Drift

Vi rekommenderar att du kontrollerar de inställda måtten efter varje ny inställning med en provsågning.

Då du sätter igång sågen, bör du vänta tills sågklingan har uppnått det maximala varvtalet, innan du börjar såga.

Långa arbetsstycken måste säkras för att inte falla ner vid slutet av sågprocessen (t.ex. lossningsställ för spolar etc.)

Var aktsam då du börjar såga.

9.1 Sågande av smala arbetsstycken (Bredd mindre än 120 mm) (bild 12)

- Parallellanslaget (7) inställs för att motsvara det avsedda arbetsstyckets bredd.
- Arbetsstycket skuffas framåt med båda händerna, i sågklingans (4) närhet bör skjutstaven (3) absolut användas. (Ingår i leveransen!)
- Arbetsstycket skuffas alltid ända till slutet av klyvkilen (5).
- **Obs!** Vid korta arbetsstycken bör skjutstaven användas redan från början av sågandet.

9.2 Sågande av mycket smala arbetsstycken (Bredd mindre än 30 mm) (bild 13)

- Parallellanslaget (7) inställs enligt arbetsstyckets tillsågningsbredd.
- Arbetsstycket trycks med skjutstaven av trä (d) mot anslagsskenan (25) och arbetsstycket skuffas igenom med skjutstaven (3) ända till slutet av klyvkilen (5).

Skjutstaven av trä ingår inte i leveransen! (Den finns att köpas i fackhandeln)

9.3 Kapsågning (bild 9)

- Skjut in geringsanhållet (14) i spåret (a) i sågbordet och ställ in önskat vinkelmått (se 8.4).
- Använd anhållslisten (25).
- Tryck arbetsstycket ordentligt mot geringsanhållet (14).
- Slå på sågen.
- Skjut geringsanhållet (14) och arbetsstycket mot sågklingan för att utföra sågningen.
- **Varning!**
Håll alltid fast arbetsstycket som förs framåt, inte den del som ska sågas av.
- Skjut alltid geringsanhållet (14) så långt framåt tills arbetsstycket har sågats igenom helt.
- Slå av sågen på nytt.

10. Underhåll

Varning! Dra alltid ut stickkontakten innan du underhåller eller bestyckar bordscirkelsågen.

- Damm och smuts bör regelbundet avlägsnas från maskinen. Rengöringen utförs bäst med tryckluft eller lapp.
- Använd inga frätande medel för rengöring av plast.

11. Reservdelsbeställning

Ange följande uppgifter när du beställer reservdelar:

- Maskintyp
- Maskinens artikelnummer
- Maskinens ID-nr.
- Reservdelsnumret för reservdelen

Aktuella priser och ytterligare information finns på www.isc-gmbh.info

12. Skrotning och återvinning

Produkten ligger i en förpackning som fungerar som skydd mot transportskador. Denna förpackning består av olika material som kan återvinnas. Lämna in förpackningen till ett samlingsställe för återvinning.

Produkten och tillbehören består av olika material som t ex metaller och plaster. Lämna in defekta komponenter till ett godkänt samlingsställe i din kommun. Hör efter med din kommun eller med försäljaren i din specialbutik.

FIN

Sisällysluettelo

1. Laitteen kuvaus
2. Toimituksen laajuus
3. Määräysten mukainen käyttö
4. Tärkeitä ohjeita, turvallisuusmääräykset
5. Tekniset tiedot
6. Ennen käyttöönottoa
7. Asennus
8. Käyttölaitteet
9. Käyttö
10. Huolto
11. Varaosatilaus
12. Käytöstäpoisto ja uusiokäyttö

△ Huomio!

Laitteita käytettäessä tulee noudattaa tiettyjä turvallisuusvaroituksia tapaturmien ja vaurioiden välttämiseksi. Lue sen vuoksi tämä käyttöohje / nämä turvallisuusmääräykset huolellisesti läpi. Säilytä käyttöohje hyvin, jotta siinä olevat tiedot ovat myöhemminkin milloin vain käytettävissäsi. Jos heille myös tämä käyttöohje / nämä turvallisuusmääräykset laitteen mukana. Emme ota mitään vastuuta tapaturmista tai vaurioista, jotka ovat aiheutuneet tämän käyttöohjeen tai turvallisuusohjeiden noudattamisen laiminlyönnistä.

1. Laitteen kuvaus (kuva 1)

- 1 Sahanpäytä
- 2 Sahanterän suojus
- 3 Työntötanko
- 4 Sahanterä
- 5 Halkaisukiila
- 6 Pöydän päällys
- 7 Samansuuntaisvaste
- 8 Moottori
- 9 Verkkojohto
- 10 Teline
- 11 Päälle-pois-katkaisin
- 12 Samansuuntaisvasteen tähtikantaruuvi
- 13 Asteikko kulmansäätöä varten
- 14 Kulmavaste
- 15 Lukituskahva
- 16 Kulmansäädön pyörökahva
- 17 Leikkauskorkeuden säädön pyöreä kahva
- 18 Ylikuormituskatkaisin
- 19 Lastulaatikon kansi

2. Toimituksen osat

- Kovametalliarmeerattu sahanterä
- Samansuuntaisvaste
- Pöytäpyörösaha
- Kulmavaste
- Silmukka-avain (30)
- Avain (31)

3. Määräysten mukainen käyttö

Pöytäpyörösaha soveltuu kaikenlaatuisten puumateriaalien sekä pitkittäis- että poikittaissahaamiseen, aina koneen koosta riippuen. Sitä ei saa käyttää minkäänlaisten pyöröpuiden sahaamiseen.

Konetta saa käyttää vain sille määrättyyn käyttötarkoitukseen.

Kaikkinainen tämän ylittävä käyttö katsotaan määräysten vastaiseksi. Siitä aiheutuvista vahingoista tai tapaturmista vastaa ainoastaan omistaja/käyttäjä, ei missään tapauksessa valmistaja. Koneessa saa käyttää vain siihen sopivia sahanterä, joiden tunnistiedot vastaavat tässä käyttöohjeessa annettuja tietoja. Kaikenlaatuisten katkaisulaikkojen käyttö on kielletty. Määräysten mukaisen käytön olennainen osa on myös turvallisuusmääräysten sekä käyttöohjeessa annettujen asennusohjeiden ja käyttöselitysten noudattaminen. Konetta käyttävien ja huoltavien henkilöiden tulee tutustua siihen, ja heille tulee selvittää mahdolliset vaaratilanteet. Tämän lisäksi on voimassaolevia tapaturmanehkäisymääräyksiä noudatettava mitä tarkimmin.

Myös muita työlääkätieteen ja turvallisuustekniikan alan yleisiä sääntöjä on noudatettava.

Koneeseen tehdyt muutokset aiheuttavat valmistajan sen käytöstä aiheutuvien vahinkojen vastuullisuuden raukeamisen.

Myöskään määräysten mukaisessa käytössä ei tiettyjä jäämäriketekijöitä voida sulkea täysin pois. Koneen kokoonpanosta ja rakenteesta johtuen saattavat seuraavat vaarakohdat vielä esiintyä:

- Sahanterään koskeminen suojaamattomalla sahausalueella
- Pyörivään sahanterään tarttuminen (viiltohaava)
- Asiantuntemattomassa käytössä työstökappaleiden ja niiden palasten sinkoilu.
- Sahanterän murtuminen
- Sahanterän viallisten kovametalliosien poissinkoutuminen.
- Kuulovauriot, ellei käytetä tarpeellista kuulosuojaa.
- Terveydelle vaaralliset puupölypäästöt, kun konetta käytetään suljetuissa tiloissa.

Konetta saa käyttää ainoastaan sille määrättyyn tarkoitukseen. Kaikkinainen tämän ylittävä käyttö ei ole määräysten mukaista. Kaikista tästä aiheutuvista vahingoista tai loukkaantumisista on vastuussa laitteen omistaja/käyttäjä eikä suinkaan sen valmistaja.

FIN

Ole hyvä ja ota huomioon, että laitteitamme ei ole suunniteltu ja valmistettu käytettäväksi pienteollisuus- tai teollisuustarkoituksiin. Emme siksi ota mitään vastuuta vaurioista, jos laitetta käytetään pienteollisuus-, käsityöläis- tai teollisuustyöpaikoilla tai näihin verrattavissa olevissa toiminna.

4. Tärkeitä ohjeita

Lue käyttöohje huolellisesti läpi ja noudata siinä annettuja määräyksiä. Tutustu tämän käyttöohjeeseen avulla laitteeseen, sen oikeaan käyttöön sekä sitä koskeviin turvallisuusmääräyksiin.

Turvallisuusohjeet

Vastaavat turvallisuusmääräykset löydät oheistetusta vihkosesta.

VAROITUS!

Lue kaikki turvallisuusmääräykset ja ohjeet.

Jos turvallisuusmääräyksiä tai muita ohjeita ei noudateta, saattaa tästä aiheutua sähköiskuja, tulipaloja ja/tai vaikeita vammoja.

Säilytä kaikki turvallisuusmääräykset ja ohjeet myöhempiä tarvetta varten.

Melu ja värinä

Melu- ja värinäarvot on mitattu standardin EN 61029 mukaisesti.

Äänen painetaso L_{pA}	92 dB(A)
Mittausvirhe K_{pA}	3 dB
Äänen tehotaso L_{WA}	105 dB(A)
Mittausvirhe K_{WA}	3 dB

Käytä kuulosuojuksia.


Melu saattaa aiheuttaa kuulon menetyksen.

Rajoita melunpäästöt ja värinä mahdollisimman vähäisiksi!

- Käytä ainoastaan moitteettomia laitteita.
- Huolla ja puhdista laite säännöllisesti.
- Sovita työskentelytapasi laitteen mukaiseksi.
- Älä ylikuormita laitetta.
- Tarkastuta laite aina tarvittaessa.
- Sammuta laite, kun sitä ei käytetä.

Varoitus! Tämä kone kehittää käytön aikana sähkömagneettisen kentän. Tämä kenttä saattaa tietyissä olosuhteissa vaikuttaa aktiivisiin tai passiivisiin lääkinällisiin siirrännäisiin. Vakavien tai kuolemaan johtavien vammojen välttämiseksi suosittelemme, että henkilöt, joilla on lääkinällisiä siirrännäisiä, kysyvät neuvoa lääkäriltään tai lääkinällisen siirrännäisen valmistajalta, ennen kuin he käyttävät konetta.

5. Tekniset tiedot

Jännite	230V ~ 50 Hz
Teho	900 W
Joutokäyntikierros n_0	4500 min ⁻¹
Kovametallisahanterä	Ø 205 x Ø 16 x 2,5 mm
Hammasten lukumäärä	20
Pöydän koko	513 x 400 mm
Leikkauskorkeus kork. 90°	45 mm
Leikkauskorkeus kork. 45°	41 mm
Poistoimuliitântä	Ø 36 mm
Soujaeristetty	II / 
Paino	14 kg
Halkaisukiilan paksuus	2 mm

6. Ennen käyttöönottoa

- Kone tulee asentaa paikalleen tukevasti, ts. ruuvipenkille, tai ruuvata kiinni tukevaan alustaan.
- Ennen käyttöönottoa tulee kaikki suojukset ja muut turvavarusteet asentaa paikoilleen määräysten mukaisesti.
- Sahanterän tulee voida pyöriä esteettä.
- Sahatessasi jo käytettyä puutavaraa varo siinä olevia vieraita esineitä, kuten esim. nauvoja tai ruuveja.
- Varmista ennen käynnistyskatkaisimen painamista, että sahanterä on asennettu oikein ja että liikkuvat osat pääsevät liikkumaan vapasti.
- Tarkasta ennen koneen liittämistä sähköverkkoon, että käytetty verkkojännite vastaa koneen tyyppikilven tietoja.

7. Asennus

Huomio! Ennen kaikkia pöytäpyörösahan huolto- ja varustelutoimia täytyy verkkopistoke irrottaa.

7.1 Sahanterän asennus (kuvat 2/3)

- **Huomio!** Irroita verkkopistoke
- Irroita sahanpurulaatikon kansi (19) avaamalla kiinnitysruuvit (20) ja käännä se ylös.
- Irroita mutteri siten, että panet rengasavaimen (30) mutteriin ja toisen avaimen (31) moottorin akseliin, jotta voit estää sen pyörimisen.
- **Huomio!** Kierrä mutteria sahanterän (4) kiertosuuntaan.
- Ota ulompi laippa pois ja vedä vanha sahanterä (4) viistoon alaspäin pois sisemmältä laipalta.
- Puhdista pidikelaipat.
- Asenna uusi sahanterä paikalleen päinvastaisessa järjestyksessä.
- **Huomio!** Ota kiertosuunta huomioon (katso sahanterässä olevaa nuolta)

7.2 Halkaisukiilan säätö (kuvat 4/5/6)

- Ota sahanterän suojuus (2) pois (kts. 7.3)
- Ota pöydän päällys (6) pois (kts. 7.4)
- Löysennä molempia ruuveja (24) .
- Säädä halkaisukiila (5) niin, että sahanterän (4) ja halkaisukiilan (5) välinen välimatka on 3-5 mm (kts. kuvaa 6).
- Halkaisukiilan (5) tulee olla pitkästäsuuntaan suorassa linjassa sahanterän (4) kanssa.
- Kiristä molemmat ruuvit (24) jälleen.
- Halkaisukiilan säätö tulee tarkastaa aina kun sahanterä on vaihdettu.

7.3 Sahanterän suojuksen asennus (kuva 4)

- Aseta sahanteränsuojuus (2) halkaisukiilan (5) päälle ja kohdista se.
- Työnnä ruuvi sahanteränsuojuksessa (2) olevan reiän läpi halkaisukiilaan (5) ja varmista se siipimutterilla.
- Purkaminen tehdään päinvastaisessa järjestyksessä.

7.4 Pöydänsisäkkeen vaihto (kuvat 4)

- **Huomio!** Irroita verkkopistoke!
- Ota sisäkkeen kuusi ruuvia (23) pois.
- Ota sahanteränsuojuus (2) pois (katso kohtaa 7.3)
- Ota kulunut pöydän sisäke (6) ylöspäin pois.
- Asenna uusi pöydän sisäke paikalleen päinvastaisessa järjestyksessä.

7.5 Pölyn poistoimulaitteen liittäminen

- Liitä sovelias pölyn poistoimulaite kahteen poistoimunysään (33) ja (34). Käytä tässä tarvittaessa sopivia sovitimia.

8. Käyttölaitteet

Kelaa verkkojohto auki pidikkeestä ja työnnä pistoke oikeantyyppiseen pistorasiaan.

8.1 Käynnistys, sammutus (kuva 1)

- Saha käynnistetään painamalla vihreää painonappia.
- Sammuta saha painamalla punaista painonappia.

8.1.1 Leikkaussyvyys (kuva 11)

- Kääntämällä pyöreää kahvaa (17) voit säätää sahanterän (4) haluttuun leikkaussyvyyteen.

Vastapäivään: suurempi leikkaussyvyys

Myötäpäivään: pienempi leikkaussyvyys

8.2 Samansuuntaisvaste

8.2.1 Vasteen korkeus (kuvat 7/8)

- Mukana toimitetussa vastekiskossa (25) on kaksi erikorkuista johdatuspintaa.
- Sahattavan materiaalin paksuudesta riippuen tulee käyttää vastekiskoa (25) joko kuvan 7 mukaisesti paksua materiaalia varten ja kuvan 8 mukaisesti ohuempaa materiaalia varten.
- Vasteen korkeuden muuttaminen tehdään löysäämällä kahta pyällysruuvia ja vetämällä vastekisko (25) pois kantokiskosta.
- Käännä vastekiskoa (25) 90° vasemmalle tai oikealle tarvittuun vasteen korkeuden mukaisesti ja pane se sitten takaisin kantokiskoon.
- Kiristä pyällysruvit uudelleen.

8.2.2 Vasteen pituus (kuvat 7/8)

- Jotta leikattava tavara ei pääse juuttumaan kiinni, on vastekisko (25) työnnettävä aina sahanpöydän (1) etureunaan asti ja kiinnitettävä paikalleen molemmilla pyällysruuveilla (16) (kts. 8.2.1).

8.2.3 Sahausleveys (kuva 8)

- Käytä puukappaleiden pitkäleikkauksessa aina apuna samansuuntaisvastetta (7).
- Työnnä samansuuntaisvaste (7) sahanpöydän (1) oikealle tai vasemmalle sivulle.
- Käyttämällä apuna sahanpöydässä (1) olevaa asteikkoa (b) voit säätää samansuuntaisvasteen

FIN

(7) halutun mittaiseksi.

- Kiristä molemmat tähtikahvaruuvit (12) samansuuntaisvasteen (7) kiinnittämiseksi paikalleen.

8.3 Kulmansäätö (kuva 10)

- Löysennä lukituskahvaa (15)
- Kääntämällä lukitusruuvia (16) voit säätää sahanterän (4) haluamaasi kulmamittaa (katso asteikko (13)).
- Kiristä lukituskahva (15) jälleen.

8.4. Kulmavaste (kuva 9)

- Ota kulmavaste (14) pidikkeestä ja työnnä se sahanpöydän uraan.
- Löysennä pyällysruvia (c).
- Käännä kulmavastetta (14), kunnes nuoli osoittaa haluttuun kulmamittaaan.
- Kiristä pyällysruuvi (c) uudelleen.
- Kun sahaat suurempia työkappaleita, niin voit pidentää kulmavastetta (14) samansuuntaisvasteen (7) vastekiskolla (25)

9. Käyttö

Suosittelemme koepalan sahausta aina kun olet muuttanut arvoja, jotta voit tarkastaa säädetyt arvot.

**Odota sahan käynnistämisen jälkeen, kunnes sahanterä on saavuttanut suurimman kierrosnopeutensa, ja tee leikkaus vasta sitten. Varmista, etteivät pitkät työstökappaleet pääse putoamaan pois sahauksen loppuvaiheessa (esim. pidiketelineet yms.)
Ole varovainen sahausta aloittaessasi.**

9.1 Kapeiden työstökappaleiden leikkaaminen (leveys alle 120 mm) (kuva 12)

- Säädä samansuuntaisvaste (7) suunnitellun työstökappaleen leveyden mukaiseksi.
- Työnnä työstökappaletta molemmin käsin eteenpäin ja käytä sahanterän (4) alueella ehdottomasti työntötankoa (3) . (toimitetaan mukana!)
- Työnnä työstökappaletta aina halkaisukiilan (5) loppuun asti.
- **Huomio!** Lyhyitä työstökappaleita sahattaessa on työntötankoa käytettävä jo leikkauksen alkuvaiheessa.

9.2 Hyvin kapeiden työstökappaleiden leikkaaminen (leveys alle 30 mm) (kuva 13)

- Säädä samansuuntaisvaste (7) työstökappaleen leveyden mukaiseksi.
- Paina työstökappaletta työntöpalikalla (d) vastekiskoa (25) vasten ja työnnä työstökappale työntötangolla (3) halkaisukiilan (5) loppuun asti läpi.

Työntöpalikka ei kuulu toimitukseen!
(Sen saa alan erikoisliikkeistä)

9.3 Poikkileikkaukset (kuva 9)

- Työnnä poikittaisvaste (14) sahanpöydässä olevaan uraan (a) ja säädä se haluamaasi kulmamittaaan (katso kohtaa 8.4).
- Käytä vastekiskoa (25) apuna
- Paina työstökappaletta lujasti poikittaisvasteeseen (14).
- Käynnistä saha
- Työnnä poikittaisvastetta (14) ja työstökappaletta sahanterän suuntaan leikkauksen tekemiseksi.
- **Huomio:**
Pidä aina kiinni työnnettävästä työstökappaleesta, älä koskaan siitä irrallisesta palasta, joka sahataan pois.
- Työnnä poikittaisvastetta (14) aina niin pitkälle eteen, että työstökappale on leikattu täysin poikki.
- Sammuta saha jälleen.

10. Huolto

Huomio! Ennen kaikkia pöytäpyörösahan huolto- ja varustelutöitä tulee verkkopistoke irroittaa.

- Koneesta tulee poistaa siihen kertynyt pöly ja lika säännöllisin väliajoin. Puhdistus on parasta tehdä paineilmalla tai rievulla.
- Älä käytä muoviosien puhdistukseen syövyttäviä aineita.

11. Varaosatilaus

Varaosatilauksen yhteydessä tulee antaa seuraavat tiedot:

- laitteen tyyppi
- laitteen tuotenumero
- laitteen tunnusnumero
- tarvittavan varaosan varaosanumero

Ajankohtaiset hinnat ja muut tiedot löydät osoitteesta www.isc-gmbh.info

12. Käytöstäpoisto ja uusiokäyttö

Laite on pakattu kuljetuspakkaukseen, jotta vältetään kuljetusvauriot. Tämä pakkaus on raaka-ainetta ja sitä voi siksi käyttää uudelleen tai sen voi toimittaa kierrätyksen kautta takaisin raaka-ainekiertoon.

Laite on ja sen varusteet on valmistettu eri materiaaleista, kuten esim. metallista ja muoveista. Toimita vialliset rakenneosat oneglmajätehävitykseen. Tiedustele asiaa alan ammattiliikkeestä tai kunnanhallitukselta!

RUS

Оглавление

1. Состав устройства
2. Содержимое упаковки
3. Использование в соответствии с назначением
4. Важная информация, указания по технике безопасности
5. Технические данные
6. Перед первым использованием
7. Монтаж
8. Обращение с устройством
9. Рабочий режим
10. Технический уход
11. Заказ запасных деталей
12. Утилизация и вторичная переработка

⚠ Внимание!

При использовании устройств необходимо предпринять некоторые меры безопасности, для того чтобы предупредить травмы и возникновение ущерба. Прочтите внимательно полностью настоящее руководство по эксплуатации / указания по технике безопасности. Храните это руководство по эксплуатации в надежном месте, для того чтобы Вы могли воспользоваться информацией в любое время. В том случае, если Вы передаете устройство другим лицам, то необходимо передать это руководство по эксплуатации / указания по технике безопасности вместе с ним. Мы не несем ответственности за травмы и ущерб, которые возникли в результате несоблюдения указаний этого руководства по эксплуатации и техники безопасности.

1. Описание устройства (рис. 1)

- 1 Стол для пилы
- 2 Предохранительное устройство пильного полотна
- 3 Шток толкатель
- 4 Пильное полотно
- 5 Клин
- 6 Вставка стола
- 7 Параллельный упор
- 8 Двигатель
- 9 Сетевой кабель
- 10 Каркас
- 11 Переключатель включено-выключено
- 12 Винт с грибовой ручкой для параллельного упора
- 13 Шкала для установки угла
- 14 Угловой упор
- 15 Регулирующая рукоятка
- 16 Круглая рукоятка для установки угла
- 17 Круглая рукоятка для регулировки высоты резки
- 18 Максимальный выключатель
- 19 Крепление кожуха коробки

2. Объем поставки

- Твердосплавное пильное полотно
- Параллельный упор
- Шток толкатель
- Настольная дисковая пила
- Угловой упор
- Кольцевой гаечный ключ (30)
- Ключ (31)

3. Использование по назначению

Настольная дисковая пила служит для продольной резки по всем видам дерева, в соответствии с размерами устройства. Запрещено резать все виды кругляка.

Устройство разрешается использовать только согласно его назначению.

Любое другое выходящее за эти рамки использование не отвечает предписанию. За возникшие в результате ущерб или травмы любого рода ответственность несет пользователь, а не изготовитель. Разрешается использовать только подходящие для устройства пильные полотна, которые соответствуют данным, указанным в этом руководстве по эксплуатации. Запрещено использование отрезных дисков любого рода. В использование согласно предписаниям входит следование указаниям по технике безопасности, а также руководство по монтажу и эксплуатации в руководстве по эксплуатации.

Лица, работающие с устройством и проводящие техобслуживание, должны иметь соответствующий навык и иметь сведения о возможных опасностях. Кроме того необходимо строго следовать действующим предписаниям по технике безопасности. Учитывайте также общие правила производственной медицины и техники безопасности.

Произведенные изменения на устройстве полностью исключают ответственность изготовителя за возникший в результате ущерб. Несмотря на соответствующее предписание использование невозможно избежать определенных факторов риска полностью. В зависимости от конструкции и строения устройства могут возникнуть следующие опасности:

- Контакт с пильным полотном в незакрытой пильной зоне.

RUS

- Прикосновение к вращающемуся пильному полотну (резаная рана).
- Отдача обрабатываемой детали и частей детали.
- Сломы пильного полотна.
- Выбросы бракованных частей твердого сплава пильного полотна.
- Повреждение органов слуха при не использовании необходимых средств защиты органов слуха.
- Вредная для здоровья эмиссия древесной пыли при использовании в закрытых помещениях.

Устройство можно использовать только в соответствии с его назначением. Любое другое, выходящее за эти рамки использование, считается не соответствующим предписанию. За возникшие в результате этого ущерб или травмы любого рода несет ответственность пользователь или работающий с инструментом, а не изготовитель.

Необходимо учесть, что наши устройства согласно предписанию не рассчитаны для использования в промышленной, ремесленной или индустриальной области. Мы не предоставляем гарантий, если устройство будет использоваться в промышленной, ремесленной или индустриальной, а также подобной деятельности.

4. Важные указания

Прочитайте внимательно руководство по эксплуатации полностью и следуйте содержащимся в нем указаниям. Ознакомьтесь при помощи настоящего руководства по эксплуатации с устройством, его надлежащим использованием, а также техникой безопасности.

Указания по технике безопасности

Соответствующие указания по технике безопасности Вы найдете в приложенной

⚠ ВНИМАНИЕ!

Прочитайте все указания по технике безопасности и технические требования.

При невыполнении указаний по технике безопасности и технических требований возможно получение удара током, возникновение пожара и/или получение серьезных травм.

Храните все указания по технике безопасности и технические требования для

28

того, чтобы было возможно воспользоваться ими в будущем.

Шумы и вибрация

Параметры шумов и вибрации были измерены в соответствии с нормами EN 61029.

Уровень давления шума L_{pA}	92 дБ(A)
Неопределенность K_{pA}	3 дБ
Уровень мощности шума L_{WA}	105 дБ(A)
Неопределенность K_{WA}	3 дБ

Используйте защиту органов слуха.

Воздействие шума может вызвать потерю слуха

Сведите образование шумов и вибрации к минимуму!

- Используйте только безукоризненно работающие устройства.
- Регулярно проводите техническое обслуживание и очистку устройства.
- При работе учитывайте особенности Вашего устройства.
- Не подвергайте устройство перегрузке.
- При необходимости дайте проверить устройство специалистам.
- Отключайте устройство, если вы его не используете.

Осторожно! Описываемое устройство создает во время работы электромагнитное поле. Это электромагнитное поле при определенных условиях может оказать негативное влияние на активные или пассивные медицинские имплантаты. Для снижения риска получить серьезные или смертельные нарушения здоровья мы рекомендуем лицам, имеющим медицинские имплантаты, обратиться за консультацией к своему врачу или изготовителю медицинского имплантата прежде, чем работать с машиной.

5. Технические данные

Напряжение	230 в - 50 Гц
Мощность	900 ватт
Разгонное число оборотов n^0	4500 мин ⁻¹
Твердосплавное пильное полотно	Ø 205 x Ø 16 x 2,5 мм
Количество зубьев	20
Размер стола	513 x 400 мм
Пиломатериал макс. 90°	45 мм
Пиломатериал макс. 45°	41 мм
Подключение пылесоса	Ø 36 мм
Имеет защитную изоляцию	II / □
Вес	примерно 14 кг
Толщина клина	2 мм

6. Перел первым пуском

- Необходимо обеспечить устойчивость установки устройства, для этого привинтите его к верстаку или прочной подставке.
- Перед первым пуском необходимо все кожухи и защитные устройства установить надлежащим образом.
- Пильное полотно должно свободно вращаться.
- При уже обработанной древесине необходимо проверить ее на механические примеси такие, как например гвозди или винты и т.д.
- Прежде чем Вы задействуете переключатель включить-выключить, убедитесь что пильное полотно правильно установлено и подвижные части имеют легкий ход.
- Убедитесь перед включением устройства, что данные на типовой табличке соответствуют параметрам электросети.

7. Монтаж

Внимание! Перед всем работами по техническому уходу и изменению снаряжения настольной дисковой пилы необходимо вынуть штекерный разъем из розетки сети электропитания.

7.1 Монтаж пильного полотна (рис. 2/3)

- **Внимание!** Вынуть штекер из розетки электросети
- Крепление кожуха коробки пилы ослабить (19) при помощи удаления соединительных винтов (20) и откинуть его вверх.
- Гайку ослабить, накинув гаечный ключ (30) на гайку и ключ (31) на вал двигателя (32) для того, чтобы удерживать от проворачивания.
- **Внимание!** Гайку вращать в направлении вращения пильного полотна (4).
- Внешний фланец снять и вытащить пильное полотно (4) косо вниз с внутреннего фланца.
- Очистить приемный фланец.
- Монтаж нового пильного полотна осуществляется в обратной последовательности.
- **Внимание!** Учтите направление вращения (смотрите стрелку на пильном полотне).

7.2 Устанавливать клин (рис. 4/5/6)

- Предохранительное устройство пильного полотна (2) снять (смотрите 7.3)
- Вставку стола (6) удалить (смотрите 7.4)
- Ослабить оба винта (24).
- Клин (5) таким образом устанавливать, чтобы расстояние между пильным полотном (4) и клином (5) составляло 3-5 мм. (смотрите рис. 6)
- Клин (5) должен быть расположен в продольном направлении в одной линии с пильным полотном (4).
- Оба винта (24) вновь крепко затянуть.
- Положение клина должно быть проверено после каждой замены пильного полотна.

7.3 Монтаж предохранительного устройства пильного полотна (рис. 4)

- Устройство защиты пильного полотна (2) установить на клин (5) и выровнять.
- Вставить винт сквозь отверстие в приспособлении защиты пильного полотна (2) и в клине (5) и зафиксировать барашковой гайкой.
- Демонтаж осуществляется в обратной последовательности.

RUS**7.4 Замена вставки стола (рис. 4)**

- Внимание: вынуть штекер из розетки электросети!
- Удалить шесть винтов (23).
- Снять защитное устройство пильного полотна (2) (смотрите 7.3)
- Изношенную вставку стола (6) вынуть вверх.
- Монтаж новой вставки стола осуществляется в обратной последовательности.

7.5 Подсоединение устройства отсоса пыли

- Подсоедините подходящее устройство отсоса пыли к обоим патрубкам отсоса (33) и (34). Используйте для этого при необходимости соответствующие переходники.

8. Работа с устройством

Размотайте намотанный на креплении кабель питания и вставьте штекерный разъем в соответствующую розетку электросети.

8.1 Переключатель включено-выключено (рис. 1)

- Нажатием на зеленую кнопку пила может быть включена.
- Для того, чтобы вновь выключить пилу нужно нажать на красную кнопку.

8.1.1 Глубина резки (рис. 11)

- При помощи поворота круглой ручки (17) можно пильное полотно (4) установить на желаемую глубину резки.

Против направления часовой стрелки:
большая глубина резки

По направлению часовой стрелки:
небольшая глубина резки

8.2 Параллельный упор**8.2.1 Высота упора (рис. 7/8)**

- Приложенная упорная шина (25) имеет две различные высоты направляющих плоскостей.
- В зависимости от толщины распиливаемого материала необходимо использовать упорную шину (25) как на рис.7 для толстого материала и как на рис. 8 для тонкого материала.
- Для изменения высоты упора ослабить оба винта с накатанными краями и упорную шину (25) удалить с шины носителя.

- В зависимости от необходимой высоты упорную шину (25) повернуть на 90° влево или вправо и вставить вновь на шину носитель.
- Винты с накатанными краями крепко затянуть.

8.2.2 Длина упора (рис. 7/8)

- Для того, чтобы избежать зажим распиливаемого материала упорную шину (25) необходимо всегда вставлять до переднего канта стола для пилы (1) и зафиксировать обеими винтами с накатанными краями (смотрите 8.2.1).

8.2.3 Ширина резки (рис. 8)

- При продольной резке деревянных деталей должен использоваться параллельный упор (7).
- Вставить параллельный упор (7) на правой или левой стороне стола для пилы (1).
- При помощи шкалы (b) на столе для пилы (1) можно отрегулировать параллельный упор (7) на желаемую величину.
- Крепко затянуть оба крестообразных винта (12) до тех пор, пока параллельный упор не зафиксируется (7).

8.3 Установка угла (рис. 10)

- Ослабить регулирующую рукоятку (15)
- Провернуть установочный винт (16) можно установить пильное полотно (4) на желаемый угол (смотрите шкалу (13)).
- Вновь крепко затянуть регулирующую рукоятку (15).

8.4 Поперечный упор (рис.9)

- Вставить поперечный упор (14) в паз стола для пилы
- Ослабить винты с накатанной головкой (c)
- Проворачивать поперечный упор (14) до тех пор, пока стрелка покажет на значение желаемого угла.
- Вновь затянуть винты с накатанной головкой (c).
- При резке больших деталей можно удлинить поперечный упор (14) с упорной шиной (25) от параллельного упора (7).

9. Работа с устройством

После каждой новой установки рекомендуется произвести пробный пропил для того, чтобы проконтролировать размеры. После включения пилы подождите пока пильное полотно наберет макс. скорость вращения, прежде чем Вы начнете производить резку.

Длинные обрабатываемые детали зафиксировать против опрокидывания в конце процесса резки (например вращающийся упор и т.п.) Осторожно при надрезании.

9.1 Распиловка узкой обрабатываемой детали (Минимальная ширина 120 мм) (рис. 12)

- Отрегулировать параллельный упор (7) в соответствии с пердусмотренной шириной обрабатываемой детали.
- Проталкивать обрабатываемую деталь двумя руками, в область пильного полотна (4) непременно использовать шток толкатель (3). (входит в объем поставки)
- Всегда проталкивать обрабатываемую деталь до конца клина (5).
- **Внимание!** Использовать шток толкатель уже при начале пропила короткой обрабатываемой детали.

9.2 Распиловка очень узкой обрабатываемой детали (Минимальная ширина 30 мм) (рис. 13)

- Параллельный упор (7) отрегулировать на ширину резки обрабатываемой детали.
- Обрабатываемую деталь надавить толкателем (d) против упорной шины (25) и протолкнуть обрабатываемую деталь штоком толкателем (3) до конца клина (5).
Деревянные толкатели в объем поставки не входят! (Продаются в соответствующем специализированном магазине)

9.3 Поперечный разрез (рис. 9)

- Вставить поперечный упор (14) в паз (a) стола для пилы и установить желаемый угол (смотрите 8.4).
- Использовать упорную шину (25)
- Сильно нажать обрабатываемую деталь в направлении поперечного упора (14).
- Включить пилу
- Толкать поперечный упор (14) и обрабатываемую деталь в направлении пильного полотна для того, что бы осуществить пропил.
- **Внимание: Удерживайте всегда прочно подаваемую обрабатываемую деталь, запрещено удерживать отпиливаемую часть обрабатываемой детали.**
- Поперечный упор (14) толкать всегда таким образом, пока обрабатываемая деталь не будет полностью обрезана.
- Пилу вновь выключить.

10. Техобслуживание

Внимание! Перед всем работами по техническому уходу и изменению снаряжения настольной дисковой пилы необходимо вынуть штекерный разъем из розетки сети электропитания.

- Удалять регулярно с устройства пыль и загрязнения. Проводить очистку лучше сжатым воздухом или ветошью.
- не используйте для очистки пластмассы едки вещества.

11. Заказ запасных деталей

При осуществлении заказа запасных деталей необходимо привести следующие данные:

- тип устройства
- номер артикула устройства
- идент. номер устройства
- номер запасной детали необходимой запасной части

Актуальные цены и информация находятся на www.isc-gmbh.info

RUS

12. Утилизация и вторичная переработка

Устройство находится в упаковке для того, чтобы избежать его повреждений при транспортировке. Эта упаковка является сырьем и поэтому может быть использована повторно или направлена во вторичную переработку сырья.

Устройство и его принадлежности состоят из различных материалов, таких как например металл и пластмасс. Утилизируйте дефектные детали в местах сбора особых отходов.

Информацию об этом Вы можете получить в специализированном магазине или в местных органах правления!

Sisukord

1. Seadme kirjeldus
2. Tarnekomplekt
3. Otstarbekohane kasutamine
4. Olulised juhised, ohutusjuhised
5. Tehnilised andmed
6. Enne kasutuselevõttu
7. Montaaž
8. Käsitsemine
9. Töötamine
10. Tehniline hooldus
11. Varuosade tellimine
12. Jäätmekäitlus ja taaskasutus

EE

⚠ Tähelepanu!

Vigastuste ja kahjustuste vältimiseks tuleb seadme kasutamisel mõningaid ohutusabinõusid tarvitusele võtta. Seepärast lugege kasutusjuhend / ohutusjuhised hoolikalt läbi. Hoidke see alles, et informatsioon oleks Teil igal ajal käepärast. Kui Te peaksite seadme teisele isikule üle andma, siis andke talle ka kasutusjuhend / ohutusjuhised. Me ei võta mingit vastutust õnnetuste või kahjude eest, mis tekivad käesoleva juhendi ja ohutusjuhiste mittejärgimisel.

1. Seadme kirjeldus (Joonis 1)

- 1 sae töölaud
- 2 saeketta kaitse
- 3 tõukepulk
- 4 saeketas
- 5 lõhestuskiil
- 6 siselaud
- 7 rööppiirik
- 8 mootor
- 9 võrgujuhe
- 10 raam
- 11 sisse/väljalüliti
- 12 rööppiiriku seadistuskruvi
- 13 nurgaseadistusskaala
- 14 nurgapiirik
- 15 fikseerimiskruvi
- 16 nurga seadistuskruvi
- 17 lõikesügavuse seadistuskruvi
- 18 ülekoormuslüliti
- 19 Saepurukasti kate

2. Tarnekomplekt

- Kövasulamist saeketas
- Rööppiirik
- Tõukepulk
- Lauaketassaag
- Nurgapiirik
- Silmusvõti (30)
- Võti (31)

3. Sihipärane kasutamine

Lauaketassaag on igasuguse puidu pikisaagimiseks, vastavalt masina suurusele. Ei tohi saagida mitte mingisugust ümarpuitu.

Masinat võib kasutada ainult sihipärasel otstarbel.

Igasugune teisel otstarbel kasutamine ei ole sihipärane. Kõigi sellest tulenevate kahjude või vigastuste eest vastutab kasutaja/käitaja ja mitte tootja. Kasutada tohib ainult sobivaid saekettaid, mis vastavad käesolevas juhendis toodud andmetele. Teistsuguste lõikeketaste kasutamine on keelatud.

Sihipärase kasutamise hulka kuulub ka käesolevas kasutusjuhendis toodud ohutusjuhiste, paigaldusjuhendi ja käitusjuhiste järgimine.

Isikud, kes masinat käitavad ja hooldavad, peavad tundma masinat ja teadma võimalikke ohte.

Peale selle tuleb kõige täpsemalt kinni pidada õnnetuste vältimiseks mõeldud eeskirjadest. Tuleb järgida ka teisi töömeditsiini ja ohutustehnilisi üldisi reegleid.

Masina juures teostatud muudatused välistavad tootja vastutuse täielikult ning muudatustest põhjustatud kahjude eest tootja ei vastuta.

Hoolimata sihipärasest kasutamisest ei ole võimalik teatud riskifaktoreid täielikult kõrvaldada. Tingituna masina konstruktsioonist ja paigaldamisest võivad esineda järgmised asjad:

- Saeketta puudutamine sae katmata piirkonnas.
- Pöörleva saeketta haaramine (lõikevigastus).
- Töödeldava materjali või töödeldavate detailide tagasilöökk.
- Saeketta purunemine.
- Defektsete kövasulamitükkide väljapaiskumine saekettast.
- Kuulmiskahjustused vajalike kõrvaklappide mittekasutamisel.
- Puutolmu terviseohtlik eraldumine kinnistes ruumides kasutamisel.

Masinat võib kasutada ainult sihipärasel otstarbel.

Igasugune teisel otstarbel kasutamine ei ole sihipärane. Kõigi sellest tulenevate kahjude või vigastuste eest vastutab kasutaja/käitaja ja mitte tootja.

Võtke palun arvesse, et meie seadmed ei ole konstrueeritud ettevõtluses, käsitööstuses ega tööstuses kasutamise otstarbel. Me ei anna mingit garantiid, kui seadet kasutatakse ettevõtluses, käsitööstuses või tööstuses jt sarnastel tegevusaladel.

4. Tähtsad juhised

Palun lugege kasutusjuhend hoolikalt läbi ja järgige selle juhiseid. Tutvuge käesoleva juhendi abil seadme, selle õige kasutamise ja ohutusjuhistega.

Ohutusjuhised

Vastavad ohutuseeskirjad leiata kaasasolevast brošüürist.

HOIATUS!

Lugege kõiki ohutusjuhiseid ja juhendeid.

Ohutusjuhiste ja juhendite eiramine võib põhjustada elektrilöögi, põletuse ja/või raskeid vigastusi.

Hoidke kõik ohutusjuhised ja juhendid alles.

Müra ja vibratsioon

Müra- ja vibratsiooniväärtused tehti kindlaks standardi EN 61029 järgi.

Helirõhu tase L_{pA}	92 dB(A)
Hälbepiir K_{pA}	3 dB
Müratase L_{WA}	105 dB(A)
Hälbepiir K_{WA}	3 dB

Kasutage kõrvaklappe.

Müra võib põhjustada kuulmiskaotust.

Piirake müra teket ja vibratsiooni miinimumini!

- Kasutage ainult täiesti korras seadmeid.
- Hooldage ja puhastage seadet korrapäraselt.
- Kohandage oma töömeetodid seadmega.
- Ärge koormake seadet üle.
- Laske seadet vajaduse korral kontrollida.
- Lülitage seade välja, kui seda ei kasutata.

Hoiatus! See masin tekitab töö ajal elektromagnetilise välja. See väli võib teatud olukorras kahjustada aktiivseid või passiivseid meditsiinilisi implantaate. Selleks et vähendada raskete või surmavate vigastuste ohtu, soovitame meditsiiniliste implantaatidega isikutel enne seadme kasutamist pidada nõu arsti ning implantaadi tootjaga.

5. Tehnilised andmed

Pinge	230V ~ 50Hz
Võimsus	900 W
Tühikäigu pöörlemissagedus n_0	4500 min ⁻¹
Kõvasulamist saeketas	Ø 205 x Ø 16 x 2,5 mm
Hammaste arv	20
Töölaua suurus	513 x 400 mm
Maksimaalne lõikesügavus 90°	45 mm
Maksimaalne lõikesügavus 45°	41 mm
Tolmuava	Ø 36 mm
Kaitseisolatsioon	II / □
Kaal	umbes 14 kg
Lõhestuskiilu paksus	2 mm

6. Enne kasutuselevõttu

- Masin tuleb paigaldada kindlale pinnale, st kruvida kas töölaua või kindla alusraami külge kinni.
- Enne kasutuselevõttu peavad kõik katted ja ohutusseadeldised olema nõuetele vastavalt paigaldatud.
- Saeketas peab saama vabalt liikuda.
- Juba kasutatud puidu puhul pange tähele võõrkehi, näiteks naelu või kruvisid vms.
- Enne sisselülitamist veenduge, et saeketas oleks õigesti paigaldatud ja et liikuvad osad liiguksid kergelt.
- Enne masina ühendamist veenduge, et tüübisildil toodud andmed vastaksid võrguandmetele.

7. Paigaldamine

Tähelepanu! Kõigi hooldus- ja seadistustööde ajaks tuleb pistik pistikupesast välja tõmmata.

7.1 Saeketta paigaldamine (joonised 2/3)

- **Tähelepanu!** Tõmmake pistik pistikupesast välja.
- Vabastage saepurukasti kaas (19) kinnituskruvi (20) lahtikeeramisega ja tõstke kaas üles.
- Keerake mutter lahti; selleks asetage kuuskantvõti (30) mutrile ja vastuhoidmiseks mutrivõti (31) mootorivõlli otsale (32).
- **Tähelepanu!** Keerake mutrit saeketta (4) pöörlemissuunas.
- Võtke välisäärrik ära ja tõmmake vana saeketta (4) allapoole kaldu siseäärrikust välja.
- Puhastage kinnitusaäärrikud.
- Uue saeketta paigaldamine toimub vastupidises järjekorras.
- **Tähelepanu!** Jälgige pöörlemissuunda (vaadake noolt saekettal).

7.2 Lõhestuskiilu paigaldamine (joonised 4/5/6)

- Võtke saeketta kaitse (2) ära (vt 7.3)
- Eemaldage siselaud (6) (vt 7.4)
- Keerake mõlemad kruvid (24) lahti.
- Seadistage lõhestuskiil (5) nii, et vahe saeketta (4) ja lõhestuskiilu (5) vahel oleks 3 - 5 mm . (vt joonist 6)
- Lõhestuskiil (5) peab pikisuunas olema saekettaga (4) ühel joonel.
- Keerake mõlemad kruvid (24) kinni.
- Lõhestuskiilu seadistust tuleb kontrollida iga saeketta vahetuse järel.

7.3 Saeketta kaitse paigaldamine (joonis 4)

- Asetage saetera kaitse (2) lõhkumiskiilule (5) ja joondage.
- Asetage kruvi läbi saetera kaitse (2) ja lõhkumiskiilu (5) oleva augu ning kinnitage tiibmutriga.
- Demonteerimine toimub vastupidises järjekorras.

7.4 Siselaua vahetamine (joonised 4)

- Tähelepanu: Tõmmake pistik pistikupesast välja!
- Eemaldage kuus kruvi (23).
- Võtke saeketta kaitse (2) ära (vt 7.3).
- Võtke kulunud siselaud (6) ülespoole välja.
- Uue siselaua paigaldamine toimub vastupidises järjekorras.

7.5 Tolmuimemisseadise ühendamine

- Ühendage sobiv tolmuimemisseadeldis mõlema liitmiku (33) ja (34) külge. Kasutage selleks vajaduse korral sobivat adapterit.

8. Kasutuselevõtt

Kerige võrgukaabel hoidikult maha ja ühendage pistik sobivasse pistikupesasse.

8.1 Sisse- ja väljalülitamine (joonis 1)

- Sae saab sisse lülitada rohelise nupu vajutamisega.
- Sae väljalülitamiseks tuleb vajutada punast nuppu.

8.1.1 Lõikesügavus (joonis 11)

- Saeketta (4) saab soovitud lõikesügavusele seadistada seadistuskruvi (17) keeramisega.

Vastupäeva:	suuremad lõikesügavused
Päripäeva:	väiksemad lõikesügavused

8.2 Rööppiirik

8.2.1 Juhiku kõrgus (joonised 7/ 8)

- Kaasasoleval juhtsiinil (25) on kaks erineva kõrgusega juhtpinda.
- Vastavalt lõigatava materjali paksusele tuleb kasutada juhikut (25) paksule materjalile joonise 7 järgi ja õhukesele materjalile joonise 8 järgi.
- Piiriku kõrguse muutmiseks keerake mõlemad seadistuskruvid lahti ja tõmmake juhik (25) soonest välja.
- Keerake juhik (25) vastavalt soovitud juhikukõrgusele 90° võrra vasakule või paremale ja asetage see jälle soonde sisse.
- Keerake seadistuskruvid jälle kinni.

8.2.2 Juhiku pikkus (joonised 7/ 8)

- Lõigatava detaili kinnikiilumise vältimiseks tuleb juhik (25) tõmmata alati kuni sae töölauda (1) esimese ääreni ja fikseerida seadistuskruvidega (vt 8.2.1).

8.2.3 Lõike laius (joonis 8)

- Puidudetailide pikisaagimisel tuleb kasutada rööppiirikut (7).
- Nihutage rööppiirik (7) sae töölauda (1) paremale või vasakule küljele.
- Sae töölauda (1) küljes asuva skaala (b) abil saab rööppiiriku (7) soovitud mõõtudele seadistada.
- Rööppiiriku (7) fikseerimiseks keerake mõlemad seadistuskruvid (12) kinni.

8.3 Nurga seadistamine (joonised 10)

- Vabastage fikseerimiskruvi (15).
- Seadistuskruvi (16) keeramisega saab saeketta (4) seadistada soovitud nurga alla (vaadake skaalat (13)).
- Keerake fikseerimiskruvi (15) kinni.

8.4 Nurgapiirik (joonis 9)

- Nihutage nurgapiirik (14) sae töölauda soonde.
- Keerake seadistuskruvi (c) lahti.
- Pöörake nurgapiirikut (14) kuni nool näitab soovitud nurga suurust.
- Keerake seadistuskruvi (c) kinni.
- Suuremate detailide saagimisel võib nurgapiirikut (14) rööppiiriku (7) juhikuga (25) pikendada.

9. Töö seadmega

Iga seadistamise järel soovitage seadistatud mõõtude kontrollimiseks teha proovisaagimise. Pärast sae sisselülitamist oodake enne saagimise alustamist, kuni saeketas saavutab maksimaalse pöörlemissageduse. Pikad detailid kindlustage kaldumise vastu enne saagimist (näiteks liuglaud vms) Tähelepanu sisselõikamise ajal!

9.1 Väikeste detailide saagimine (kitsamad kui 120 mm) (joonis 12)

- Seadistage rööppiirik (7) vastavalt antud töödeldava detaili laiusele.
- Lükake detaili mõlema käega ettepoole, saeketta (4) piirkonnas kasutage tingimata tõukepulka (3) (tarnekomplektis!).
- Lükake detail alati lõhestuskiilu (5) lõpuni.
- **Tähelepanu!** Lühikeste detailide puhul tuleb tõukepulka kasutada juba saagimise alguses.

9.2 Väga väikeste detailide saagimine (kitsamad kui 30 mm) (joonis 13)

- Seadistage rööppiirik (7) vastavalt detaili lõikelaiusele.
- Suruge detail tõukeplaadiga (d) juhiku (25) vastu ning lükake detail tõukepulga (3) abil lõhestuskiilu (5) lõpuni.
- **Tõukeplaat ei ole tarnekomplektis!** (Saadaval vastavates kauplustes)

9.3 Ristsaagimine (joonis 9)

- Nihutage nurgapiirik (14) sae töölauda soonde (a) ja seadistage soovitud nurk (vt 8.4).
- Kasutage juhikut (25).
- Suruge töödeldav detail tugevalt vastu nurgapiirikut (14).
- Lülitage saag sisse.
- Saagimiseks lükake nurgapiirikut (14) ja töödeldavat detaili saeketta suunas.
- **Tähelepanu:**
Hoide alati kinni juhivast detailist, mitte vabast detailist, mis küljest ära lõigatakse.
- Lükake nurgapiirik (14) alati nii kaugele, kuni töödeldav detail on täielikult läbisaetud.
- Lülitage saag välja.

10. Hooldus

Tähelepanu! Kõigi lauaketassae hooldus- ja seadistustööde ajaks tuleb pistik pistikupesast välja tõmmata.

- Masinalt tuleb korrapäraselt tolmu ja mustust eemaldada. Kõige parem on puhastada suruõhuga või lapiga.
- Ärge kasutage sünteetiliste materjalide puhastamiseks soovitatavaid vahendeid.

11. Varuosade tellimine

Varuosade tellimisel on vajalikud järgmised andmed:

- Seadme tüüp
- Seadme artiklinumber
- Seadme identifitseerimisnumber
- Vajaliku varuosa number

Täpsema info ja hinnad leiate aadressilt www.isc-gmbh.info

12. Utiliseerimine ja taaskasutus

Transpordikahjustuste vältimiseks on seade pakendis. See pakend on tooraine ja seega taaskasutatav või uuesti ringlusse suunatav. Transpordikahjustuste ja selle tarvikud koosnevad erinevatest materjalidest, nagu nt metall ja plastmass. Viige katkised detailid spetsiaalsesse kogumiskohta. Uurige järele erikauplusest või kohalikust omavalitsusest!

ISC GmbH · Eschenstraße 6 · D-94405 Landau/Isar



Konformitätserklärung

- erklart folgende Konformitat gema EU-Richtlinie und Normen fur Artikel
 explains the following conformity according to EU directives and norms for the following product
 dclare la conformit suivante selon la directive CE et les normes concernant l'article
 dichiara la seguente conformit secondo la direttiva UE e le norme per l'articolo
 verklaart de volgende overeenstemming conform EU richtlijn en normen voor het product
 declara la siguiente conformidad a tenor de la directiva y normas de la UE para el artculo
 declara a seguinte conformidade, de acordo com a directiva CE e normas para o artigo
 attesterer flgende overensstemmelse i medfr af EU-direktiv samt standarder for artikel
 frklarar fljande verensstammelse enl. EU-direktiv och standarder fr artikeln
 vakuuttaa, ett tuote tytta EU-direktiivin ja standardien vaatimukset
 tendab toote vastavust EL direktiivile ja standarditele
 vydav nsledujc prohlaen o shod podle smrnice EU a norem pro vrobek
 potrjuje sledeo skladnost s smernico EU in standardi za izdelak
 vydava nasledujce prehlasenie o zhode podl'a smernice EU a noriem pre vrobok
 a cikkekhez az EU-iranyvonal s Normak szerint a kvetkez konformitast jelenti ki
 deklaruje zgodnoc wymienionego ponizej artykuu z nastpujacymi normami na podstawie dyrektywy WE.
 deklariра сответното сответствие сгласно Директива на ЕС и норми за артикул
 paskaidro adu atbilstbu ES direktvai un standartiem
 apibdina j atitikim EU reikalavimams ir preks normoms
 declar urmatoarea conformitate conform directivei UE i normelor pentru articolul
 dlwni την ακλουθη συμμρφωση сμφωνα με την Οδηγа EK και τα прτυπα για το προϊόν
 potrdjuje sljedecu uskladenost prema smjernicama EU i normama za artikl
 potrdjuje sljedecu uskladenost prema smjernicama EU i normama za artikl
 potrdjuje sledecu uskladenost prema smernicama EZ i normama za artikla
 слeдующим удостоверяется, что слeдующие продукты соответствуют директивам и нормам ЕС
 проголошує про зазначену нижче вдповднсть виробу директивам та стандартам ЄС на вирб
 ja izjavуva slednata soobrznost sгласno EU-direktivata i normite za artikli
 rn ille ilgili AB direktifleri ve normlari gereince aarida aıklanan uygunluu belirtir
 erklerer flgende samsvar i henhold til EU-direktivet og standarder for artikkel
 Lysir uppfyllingu EU-reglna og annarra stala vru

Tischkreissage RT-TS 920 (Einhell)

- | | |
|---|---|
| <input type="checkbox"/> 2009/105/EC | <input checked="" type="checkbox"/> 2006/42/EC |
| <input type="checkbox"/> 2006/95/EC | <input checked="" type="checkbox"/> Annex IV
Notified Body: TUV Rheinland Product Safety GmbH
Am Grauen Stein, 51105 Kln, Germany
Notified Body No.: 0197
Reg. No.: BM 50168534 0001 |
| <input type="checkbox"/> 2006/28/EC | |
| <input type="checkbox"/> 2005/32/EC | <input type="checkbox"/> 2000/14/EC_2005/88/EC |
| <input checked="" type="checkbox"/> 2004/108/EC | <input type="checkbox"/> Annex V |
| <input type="checkbox"/> 2004/22/EC | <input type="checkbox"/> Annex VI
Noise: measured L _{WA} = dB (A); guaranteed L _{WA} = dB (A)
P = KW; L/O = cm
Notified Body: |
| <input type="checkbox"/> 1999/5/EC | <input type="checkbox"/> 2004/26/EC
Emission No.: |
| <input type="checkbox"/> 97/23/EC | |
| <input type="checkbox"/> 90/396/EC | |
| <input type="checkbox"/> 89/686/EC_96/58/EC | |

Standard references:

EN 61029-1; EN 61029-2-1; EN 55014-1; EN 55014-2; EN 61000-3-2; EN 61000-3-3

Landau/Isar, den 01.11.2010

Weichselgartner/General Manager

Wentao/Product-Management

First CE: 07

Art.-No.: 43.407.32 I.-No.: 01017

Subject to change without notice

Archive-File/Record: 4340741-06-4155050-09

Documents registrar: Roider Siegfried

Wiesenweg 22, D-94405 Landau/Isar

ⓀⓃ

Eftertryk eller anden form for mangfoldiggørelse af skriftligt materiale, ledsagepapirer indbefattet, som omhandler produkter, er kun tilladt efter udtrykkelig tilladelse fra ISC GmbH.

Ⓢ

Eftertryck eller annan duplicering av dokumentation och medföljande underlag för produkter, även utdrag, är endast tillåtet med uttryckligt tillstånd från ISC GmbH.

Ⓜ

Tuotteiden dokumentaatioiden ja muiden mukaanliitettyjen asiakirjojen vain osittainenkin kopiointi tai muunlainen monistaminen on sallittu ainoastaan ISC GmbH:n nimenomaisella luvalla.

Ⓜ

Перепечатывание или прочие виды размножения документации и сопроводительных листов продукции фирмы, полностью или частично, разрешено производить только с однозначного разрешения ISC GmbH.

Ⓢ

Tootedokumentatsiooni ja kaasasolevate dokumentide kordustrukk või muul viisil paljundamine, ka osaliselt, on lubatud ainult ISC GmbH loal.

ⓀⓃ Der tages forbehold for tekniske ændringer

Ⓢ Förbehåll för tekniska förändringar

Ⓜ Oikeus tekniisiin muutoksiin pidätetään

Ⓜ Сохраняется право на технические изменения

Ⓢ Tehniliste muudatuste õigus reserveeritud



Ⓜ Gælder kun EU-lande

Ⓝ

Smid ikke el-værktøj ud som almindeligt husholdningsaffald.

I henhold til EF-direktiv 2002/96 om elektroaffald og dets omsættelse til national lovgivning skal brugt el-værktøj indsamles adskilt og indleveres på genbrugsstation.

Recycling-alternativ til tilbagesendelse af brugt vare:

Ejeren af det elektroniske apparat er forpligtet til – som et alternativ i stedet for tilbagesendelse – at medvirke til, at relevante dele af apparatet genanvendes ifølge miljøforskrifterne i tilfælde af overdragelse af ejerskab til tredjemand. Det brugte apparat kan også overdrages til et deponeringssted, som vil varetage bortskaffelsen af apparatets dele i overensstemmelse med nationale bestemmelser vedrørende skrotning og genbrug. Ikke omfattet heraf er tilbehørsdele og hjælpemidler, som ikke indeholder elektroniske komponenter.

Ⓢ Endast för EU-länder

Kasta inte elverktyg i hushållssoporna.

Enligt det europeiska direktivet 2002/96/EG om avfall som utgörs av eller innehåller elektriska eller elektroniska produkter och dess tillämpning i den nationella lagstiftningen, måste förbrukade elverktyg källsorteras och lämnas

Återvinnings-alternativ till begäran om återsändning:

Som ett alternativ till återsändning är ägaren av elutrustningen skyldig att bidra till ändamålsenlig avfallshantering för det fall att utrustningen ska skrotas. Efter att den förbrukade utrustningen har lämnats in till en avfallsstation kan den omhändertas i enlighet med gällande nationella lagstiftning om återvinning och avfallshantering. Detta gäller inte för tillbehör delar och hjälpmedel utan elektriska komponenter vars syfte har varit att komplettera den förbrukade utrustningen.

Ⓜ Koskee ainoastaan EU-jäsenmaita

Älä heitä sähkötyökaluja kotitalousjätteisiin.

Sähkökäyttöisiä ja elektronisia vanhoja laitteita koskevan Euroopan direktiivin 2002/96/EY mukaan, joka on sisällytetty kansallisiin lakeihin, tulee loppuun käytetyt sähkökäyttöiset työkalut kerätä erikseen ja toimittaa ympäristöystävälliseen kierrätykseen uusiokäyttöä varten.

Kierrätys vaihtoehtona takaisinlähettämislle:

Sähkölaitteen omistajan velvollisuus on takaisinlähettämisen vaihtoehtona avustaa laitteen asianmukaisesti hävittämistä kierrätyksen kautta, kun laite poistetaan käytöstä. Laitteen voi toimittaa myös kierrätyspisteeseen, joka suorittaa laitteen hävittämisen paikallisten kierrätys- ja jätteenpoistomääräysten mukaisesti hyödyntäen käyttökelpoiset raaka-aineet. Tämä ei koske käytöstä poistettaviin laitteisiin kuuluvia lisävarusteita tai apulaitteita, joissa ei ole sähköosia.

☉ Только для стран ЕС

Запрещено выбрасывать электроинструмент в обычный домашний мусор.

Согласно европейской директиве 2002/96/EG об использованных электрических и электронных устройствах и реализации в правовой системе соответствующей страны необходимо использованный электрический инструмент утилизировать отдельно и направлять на вторичную переработку для охраны окружающей среды.

Вторичная переработка - альтернатива обязательной отсылке устройства назад изготовителю: Владелец электрического устройства в случае избавления от собственности обязан, в качестве альтернативы отсылки назад изготовителю, содействовать надлежащей утилизации. Пришедшее в негодность устройство может быть передано в приемный пункт, который осуществит ликвидацию в соответствии с законом страны о цикличном производстве и обращении с мусором. Это не относится к приложенным к пришедшему в негодность оборудованию дополнительным устройствам и вспомогательным средствам, не содержащим электрические части.

☉ Ainult Euroopa Liidu riikidele

Ärge visake elektrilisi tööriistu olmeprügi hulka!

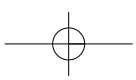
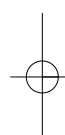
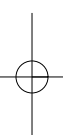
Euroopa Liidu direktiiviga 2002/96/EÜ elektri- ja elektroonikaseadmete jäätmete kohta ja siseriiklikele kohaldamistele tuleb kasutatud elektrilised tööriistad koguda kokku eraldi ja leida neile keskkonnasäästlik taaskasutus.

Taaskasutusalternatiiv tagasisaatmisnõudele:

Elektriseadme omanik on kohustatud omandisuhte lõppemisel alternatiivina tagasisaatmisele kaasa aitama sobivale taaskasutusele. Seega võib vana seadme loovutada ka tagasivõtukohta, mis korraldab selle kõrvaldamise riikliku ringlusmajanduse ja jäätmeseadusandluse tähenduses. Asjasse ei puutu vanade seadmete elektrikomponentideta lisaseadmed ja abivahendid.



Lined writing area consisting of 24 horizontal lines.



DK N GARANTIBEVIS

Kære kunde!

Vore produkter er underlagt streng kvalitetskontrol. Hvis produktet alligevel på et tidspunkt skulle udvise fejl, beklager vi naturligvis dette og beder dig kontakte vores kundeservice på adressen, som står angivet på dette garantibevis. Du kan naturligvis også ringe til os på det nedenfor angivne servicenummer. For indfrielse af garantikrav gælder følgende:

1. Nærværende garanti fastsætter betingelserne for udvidede garantiydelser. Garantibestemmelser fastsat ved lov berøres ikke af nærværende garanti. Vores garantiydelser er gratis.
2. Garantiydelserne omfatter udelukkende mangler, som kan føres tilbage til materiale- eller produktionsfejl, og begrænser sig til afhjælpning af disse resp. levering af erstatningsprodukt. Bemærk, at vore produkter ikke er konstrueret til erhvervsmæssig, håndværksmæssig eller industriel brug. Garantiaftale kan derfor ikke anses for indgået, såfremt produktet anvendes i erhvervsmæssigt, håndværksmæssigt, industrielt eller lignende øjemed. Endvidere dækker garantien ikke erstatningsydelser for transportskader, skader som følge af tilsidesættelse af montagevejledningens anvisninger eller som følge af usagkyndig installation, tilsidesættelse af brugsanvisningen (f.eks. tilslutning til forkert netspænding eller strømtype), misbrug eller usagkyndig anvendelse (f.eks. overbelastning eller brug af værktøj eller tilbehør, som ikke er godkendt), tilsidesættelse af vedligeholdelses- og sikkerhedsforskrifter, indtrængen af fremmedlegemer i apparatet (f.eks. sand, sten eller støv), brug af vold eller eksterne påvirkninger udefra (f.eks. fordi produktet tabes) samt skader, der hidrører fra almindelig slitage. Dette gælder især batterier, som vi dog alligevel yder 12 måneders garanti på

Garantien mister sin gyldighed, hvis der allerede er blevet foretaget indgreb i apparatet.

3. Garantiperioden udgør 2 år at regne fra købsdatoen. Garantikrav skal gøres gældende inden for to uger, efter at defekten er blevet konstateret. Garantikrav kan ikke gøres gældende efter garantiperiodens udløb. Reparation eller udskiftning af apparatet medfører ikke forlængelse af garantiperioden, heller ikke for eventuelt indbyggede reservedele. Dette gælder også servicearbejder, der foretages på stedet.
4. For at kunne gøre garantikrav gældende skal du sende det defekte produkt portofrit til nedenstående adresse. Original købskvittering eller lignende dateret dokumentation skal vedsendes. Købskvitteringen skal gemmes som dokumentation! Beskriv venligst så nøjagtigt som muligt grunden til din reklamation. Er defekten omfattet af garantien, vil produktet omgående blive repareret og returneret, eller du vil modtage et helt nyt.

Mod betaling udbedr vi naturligvis også gerne defekter på produktet, som ikke/ikke længere er omfattet af garantien. Du skal blot indsende produktet til vores serviceadresse.

GARANTIBEVIS

Bästa kund,

Våra produkter genomgår en sträng kvalitetskontroll. Om denna produkt mot förmodan inte fungerar på rätt sätt, beklagar vi detta och ber dig att kontakta vår serviceavdelning under adressen som anges på garantikortet. Vi står även gärna till tjänst på telefon under servicenumret som anges nedan. Följande punkter gäller för att du ska kunna göra anspråk på garantin:

1. I dessa garantivillkor regleras extra garantitjänster. Garantianspråk som regleras enligt lag påverkas inte av denna garanti. Våra garantitjänster är gratis för dig.
2. Garantitjänsterna täcker endast in sådana brister som kan härledas till material- eller fabrikationsfel och är begränsade till arbetsuppgifter som syftar till att åtgärda dessa brister eller byta ut produkten. Tänk på att våra produkter endast får användas till ändamålsenligt syfte och inte har konstruerats för yrkesmässig, hantverksmässig eller industriell användning. Ett garantiavtal sluts därför ej om produkten ska användas inom yrkesmässiga, hantverksmässiga eller industriella verksamheter eller vid liknande aktiviteter. Vår garanti omfattar dessutom inte ersättning för transportskador, skador som kan härledas till missaktade monteringsanvisningar eller ej föreskriven installation, åsidosatt bruksanvisning (t ex anslutning till felaktig nätspänning eller strömart), missbruk eller ej ändamålsenliga användningar (t ex överbelastning av produkten eller användning av ej godkända insatsverktyg eller tillbehör), åsidosatta underhålls- och säkerhetsbestämmelser, främmande partiklar som har trängt in i produkten (t ex sand, sten eller damm), yttre våld eller yttre påverkan (t ex skador om produkten har fallit ned) samt normalt och användningsbundet slitage. Detta gäller särskilt för batterier som täcks av en 12 månaders garanti.

Anspråk på garanti upphör att gälla om ingrepp redan har gjorts i produkten.

3. Garantitiden uppgår till 2 år och gäller från datumet när produkten köptes. Medan garantitiden fortfarande gäller ska anspråk på garanti ställas inom två veckor efter att defekten fastställdes. Det är inte möjligt att ställa anspråk på garanti efter att garantitiden har löpt ut. Garantitiden förlängs inte när produkten repareras eller byts ut, dessutom medför sådana arbeten inte att en ny garantitid börjar gälla för produkten eller för ev. reservdelar som har monterats in. Detta gäller även vid hembesök.
4. För att du ska kunna ställa anspråk på garantin ska den defekta produkten skickas in i tillräckligt frankerat skick till adressen som anges nedan. Bifoga kvittot i original eller ett annat daterat köpebevis. Förvara därför kassakvittot på en säker plats! Beskriv orsaken till reklamationen så noggrant som möjligt. Om defekten i produkten täcks av våra garantitjänster, får du genast en reparerad eller ny apparat av oss.

Givetvis kan vi även, mot debitering, åtgärda skador som antingen inte täcks av garantin eller som har uppstått efter garantitidens slut. Skicka in produkten till nedanstående serviceadress.

TAKUUTODISTUS

Arvoisa asiakas,

tuotteemme läpikäyvät erittäin tiukan laadunvalvontatarkastuksen. Mikäli tämä laite ei kuitenkaan toimi moitteettomasti, valitamme tapahtunutta suuresti ja pyydämme sinua kääntymään teknisen asiakaspalvelumme puoleen käyttäen tässä takuukortissa annettua osoitetta. Voit halutessasi myös ottaa yhteyttä puhelimitse allaolevaan palvelunumeroon. Takuuvaateiden esittämistä koskevat seuraavat säädökset:

1. Nämä takuumääräykset koskevat laajennettuja takuusuorituksia. Ne eivät vaikuta lakimääräisiin takuusuoritusvaateisiin millään tavalla. Takuumme on sinulle maksuton.
2. Takuusuoritus kattaa ainoastaan sellaiset puutteellisuudet, jotka aiheutuvat materiaali- tai valmistusvirheistä, ja se on rajattu ainoastaan näiden puutteellisuuksien korjaamiseen tai laitteen korvaamiseen uudella. Ole hyvä ja ota huomioon, että laitteitamme ei ole suunniteltu ja valmistettu käytettäväksi pienteollisuus-, käsityöläis- tai teollisuustarkoituksiin. Takuusopimusta ei siksi synny, jos laitetta käytetään pienteollisuus-, käsityöläis- tai teollisuustyöpaikoilla tai näihin verrattavissa olevissa toimissa. Takuumme ei myöskään sisällä kuljetusvaurioiden tai sellaisten vaurioiden korvaussuorituksia, jotka ovat aiheutuneet asennusohjeen noudattamatta jättämisestä tai asiantuntemattomasta asennuksesta, käyttöohjeen noudattamatta jättämisestä (esim. liitäntä väärintyyppiseen verkkovirtaan), väärinkäytöstä tai virheellisestä käytöstä (esim. laitteen ylikuormittaminen tai hyväksymättömien työkalujen tai lisävarusteiden käyttäminen), huolto- ja turvallisuusmääräysten noudattamatta jättämisestä, vieraiden esineiden (esim. hiekan, kivien tai pölyjen) pääsystä laitteen sisään, väkivaltaisesta käsittelystä tai ulkopuolisista tekijöistä (esim. putoamisesta aiheutuneet vauriot) sekä käytöstä aiheutuvasta tavallisesta kulumisesta. Tämä koskee erityisesti niitä akkuja, joille me kuitenkin myönnämme 12 kuukauden pituisen takuun.

Takuuvaateet raukeavat, jos laitteelle on jo tehty jotain toimenpiteitä.

3. Takuuajaksi on 2 vuotta ja se alkaa laitteen ostopäivästä. Takuuvaateet tulee esittää ennen takuuajan päättymistä kahden viikon kuluessa siitä, kun olet havainnut vian. Takuuvaateiden esittäminen takuuajan päätyttyä ei ole mahdollista. Laitteen korjaus tai vaihto ei johda takuuajan pitenemiseen tai laitteen tai siihen mahdollisesti asennettujen varaosien takuuajan alkamiseen uudelleen alusta. Tämä koskee myös paikan päällä suoritettuja palveluja.
4. Takuuvaateesi esittämiseksi tulee viallinen laite lähettää postikulut maksettuna allaolevaan osoitteeseen. Ole hyvä ja liitä mukaan alkuperäinen maksukuitti tai muu päiväyksellä varustettu ostotosite. Säilytä tämän vuoksi kassakuitti huolella tositteenä! Ole hyvä ja kuvaa valituksen syy meille mahdollisimman tarkoin. Jos takuumme kattaa laitteessa olevan vian, saat korjatun tai uuden laitteen välittömästi takaisin.

Tietysti korjaamme mielellämme korvausta vastaan myös sellaiset laitteiden viat, jotka eivät kuulu tai eivät enää kuulu takuumme piiriin. Lähetä tätä varten laite tekniseen asiakaspalveluumme allaolevalla osoitteella.

ГАРАНТИЙНОЕ СВИДЕТЕЛЬСТВО

Глубокоуважаемый клиент, глубокоуважаемая клиентка,

Качество наших продуктов подвергаются тщательному контролю. Если несмотря на это когда-либо возникнут к нашему большому сожалению нарушения в работе инструмента, то мы просим Вас обратиться в нашу службу сервиса по указанному в этой гарантийной карте адресу. Мы также охотно ответим на Ваши вопросы по телефону, номер которого приведен ниже. Для предъявления претензий по гарантийному обслуживанию действительно следующее:

1. Настоящие правила гарантии регулируют дополнительные условия оказания гарантийных услуг. Эти гарантийные обязательства не затрагивают Ваши законные права на гарантийное обслуживание. Наши гарантийные услуги для Вас бесплатны.
2. Гарантийные услуги распространяются только на неисправности, которые возникли в результате недостатков материала или процесса изготовления и предусматривают только устранение этих недостатков или замену устройства. Необходимо учесть, что наши устройства разработаны согласно предписаниям для использования в промышленных, ремесленных или индустриальных областях. Гарантийный договор считается недействительным, если устройство используется в промышленных, ремесленных или индустриальных целях, а также для подобной деятельности. Наши гарантийные обязательства не распространяются на повреждения при транспортировке, повреждения в результате несоблюдения указаний руководства по монтажу или в результате проведенной ненадлежащим образом инсталляции, несоблюдения указаний руководства по эксплуатации (таких как например, подключение к сети с ненадлежащим параметром напряжения), используется неправильно или ненадлежащим образом (например, перегрузка устройства или использование не допущенных к применению насадок или принадлежностей), при несоблюдении правил технического обслуживания и техники безопасности, при попадании посторонних предметов в устройство (таких как например: песок, камни или пыль), при использовании силы или посторонних воздействий (таких как например, повреждения в результате падения), а также при обычном износе в результате использования. Это относится прежде всего к аккумуляторам, на которые мы тем не менее даем гарантийный срок на 12 месяцев.

Право на гарантийное обслуживание теряет силу, если были осуществлены вмешательства в инструмент.

3. Гарантийный срок составляет 2 года и начинается со дня покупки устройства. Гарантийные права необходимо предъявлять до истечения срока гарантии в течении двух недель после того как будет обнаружена неисправность. Заявления на гарантийное обслуживание после истечения срока гарантии не принимаются. Ремонт или замена устройства не ведет к удлинению срока службы и с этими услугами не начинается новый срок гарантии для устройства или установленных запасных деталей. Это действует также в случае оказания сервисных услуг по месту нахождения клиента.
4. Для предъявления претензий на гарантийное обслуживание вышлите, пожалуйста, неисправное устройство без оплаты почтовых расходов по указанному ниже адресу. Приложите квитанцию покупки в оригинале или любое другое свидетельство о совершенной покупке с указанной датой. Необходимо поэтому сохранять кассовый чек для доказательства! Пожалуйста, опишите причину предъявляемых претензий как можно точнее. Если неисправное устройство подлежит гарантийному обслуживанию, то Вы получите незамедлительно отремонтированное или новое устройство обратно.

Само собой разумеется, мы можем также устранить при оплате затрат неисправности устройства, которые не входят в объем гарантийных услуг или при истечении срока гарантии. Для этого Вам необходимо выслать устройство на адрес нашей службы сервиса.

GARANTIITUNNISTUS

Lugupeetud klient,

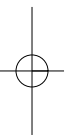
meie tooted läbivad range kvaliteedikontrolli. Kui käesolev seade ei peaks siiski korralikult töötama, vabandame sellepärast väga ja palume Teil pöörduda meie klienditeenindusse selle garantiitunnistuse lõpus toodud aadressil. Oleme meelsasti Teie teenistuses ka telefoni teel alltoodud teeninduse telefoninumbritel. Garantiinõuete esitamisel kehtib järgnev:

1. Täiendavat garantiid reguleerivad need garantiitingimused. See garantii ei puuduta Teie seaduslikke garantiinõudeid. Meie garantii on Teile tasuta.
2. Garantii hõlmab ainult neid puudusi, mis tulenevad materjali- või tootmisvigadest ning piirneb nende puuduste kõrvaldamise või seadme vahetamisega. Võtke palun arvesse, et meie seadmed ei ole konstrueeritud ettevõtluses, käsitööstuses ega tööstuses kasutamise otstarbel. Sellepärast garantiileping ei kehti, kui seadet kasutatakse ettevõtluses, käsitööstuses või tööstuses jt sarnastel tegevusaladel. Meie garantii puhul on hüvitamine välistatud transpordikahjustuse korral, kahjustuste korral, mis tulenevad montaažijuhendi mittejärgimisel või asjatundmatu installatsiooni tagajärjel, kasutusjuhendi mittejärgimisel (nt vale võrgupinge või vooluliigiga ühendamisel), vale või mitteotstarbeka kasutamise korral (nt seadme ülekoormus või mittelubatud tööriistade ja tarvikute kasutamine), hooldus- ja ohutusnõuete mittejärgimisel, võõrkehade (nt liiv, kivid või tolmu) seadmesse tungimisel, jõu kasutamisel või välisjõudude mõju korral (nt kahjustused mahakukkumise tagajärjel) ning kasutamisest tuleneva tavapärase kulumise korral. See kehtib eriti akude kohta, millele me 12 kuulise garantiiaja tagame.

Garantiinõue kaotab kehtivuse, kui seadet on juba lahti võetud.

3. Garantiaeg on kaks aastat ning see algab seadme ostmise kuupäevaga. Garantiinõuded tuleb esitada garantiiajal kahe nädala jooksul pärast defekti tuvastamist. Garantiinõuete esitamine pärast garantiiaja kestvuse lõppu on välistatud. Seadme remont või väljavahetamine pikendab garantiiaega või antakse nõude tõttu seadmele ja võimalikele paigaldatud varuosadele uus garantiiaeg. See kehtib ka kliendi juures kohapeal teostatud teeninduse korral.
4. Garantiinõude esitamiseks saatke defektne seade saatkuludeta alltoodud aadressile. Pange kaasa ostutšeki originaal või muu kuupäevaga ostmist tõendav dokument. Sel põhjusel hoidke kassatšekk ostmist tõendava dokumendina alles! Kirjeldage meile võimalikult täpselt reklamatsiooni põhjust. Kui seadme defekt käib meie garantii alla, saate esimesel võimalusel tagasi remonditud või uue seadme.

Enesestmõistetavalt kõrvaldame hea meelega seadmel ka neid defekte, mis ei käi garantii alla või kui garantiiaeg on läbi, sel juhul tuleb Teil kulud tasuda. Selleks saatke seade meie teeninduse aadressil.



EH 12/2010 (01)

