

- Ⓧ **Originalbetriebsanleitung
Elektro-Rasenmäher**
- Ⓛ **Originalna navodila za uporabo
Električna kosilnica**
- Ⓜ **Eredeti használati utasítás
Elektromos fűnyírógép**
- ⓂⓁ **Originalne upute za uporabu
Električna kosilica za travu**
- Ⓡ **Originalna uputstva za upotrebu
Električna kosilica**
- Ⓒ **Originální návod k obsluze
Elektrická sekačka**
- Ⓢ **Originálny návod na obsluhu
Elektrická kosačka**
- ⓂⓀ **Оригинално упатство за употреба
Електро-тревокосалка**

Einhell®

4



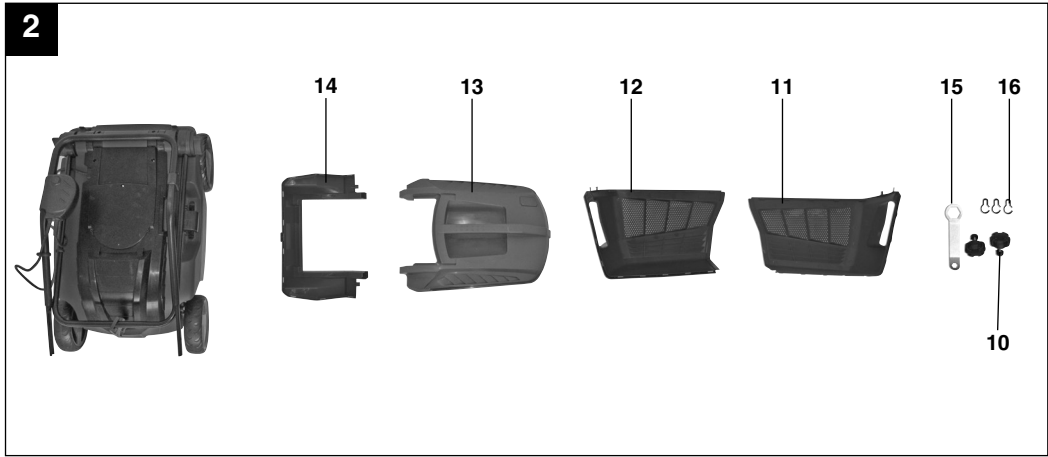
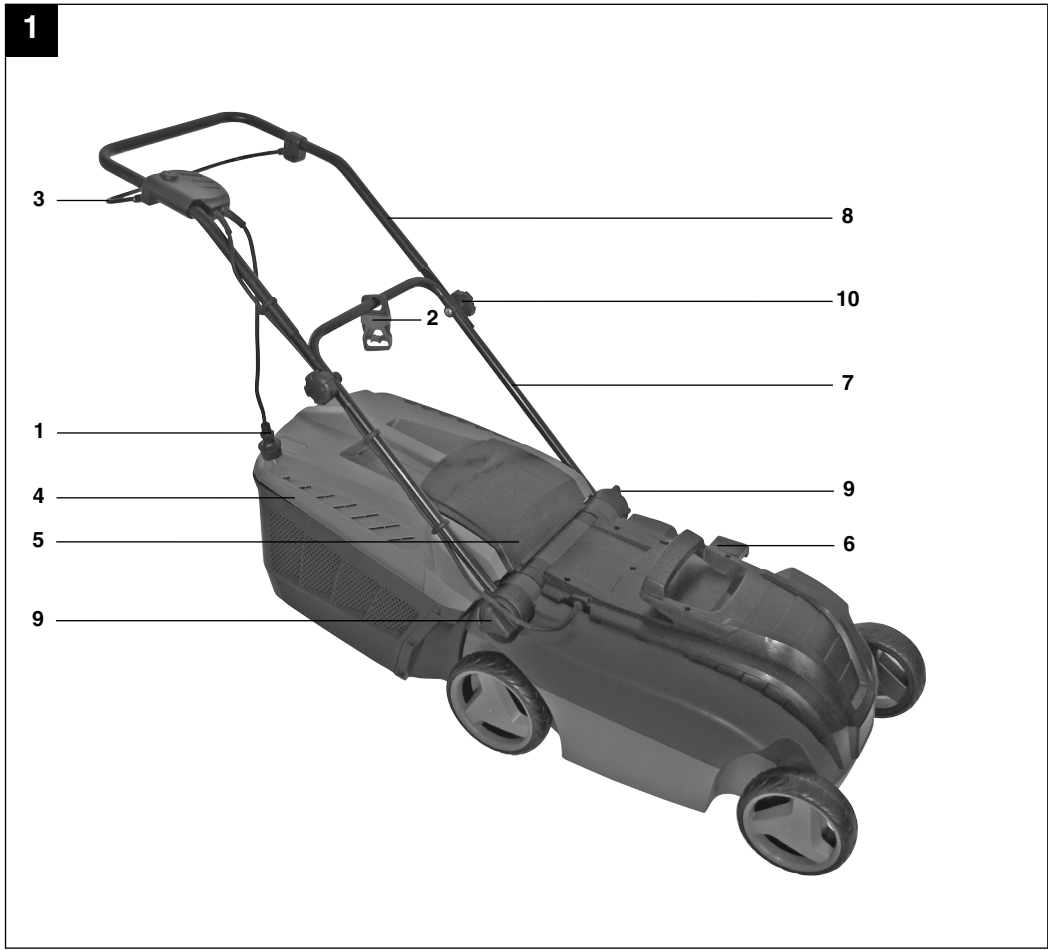
Art.-Nr.: 34.004.90

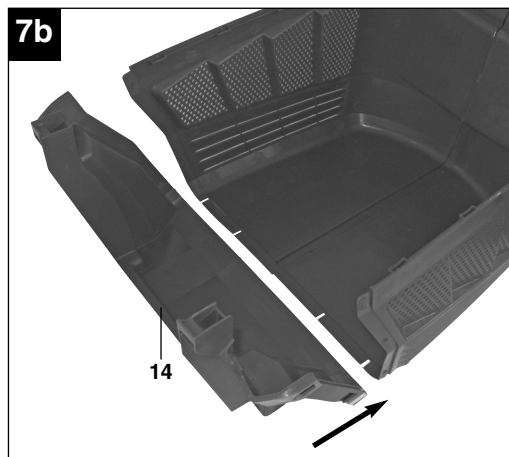
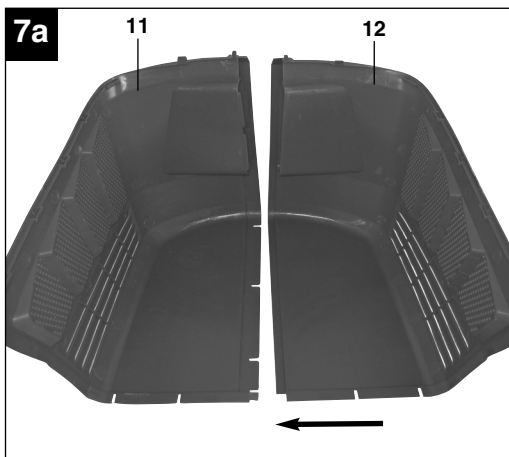
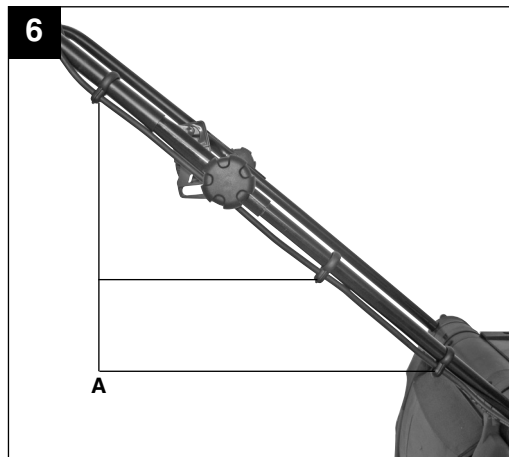
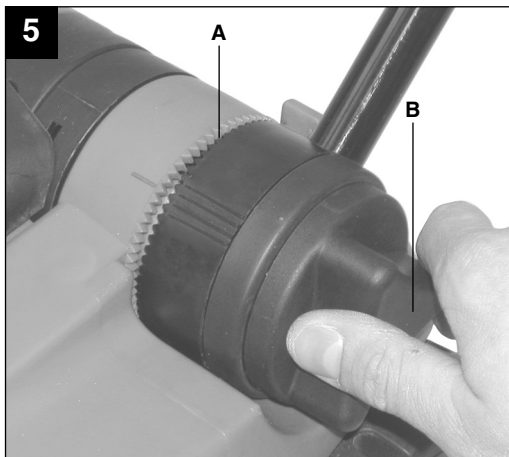
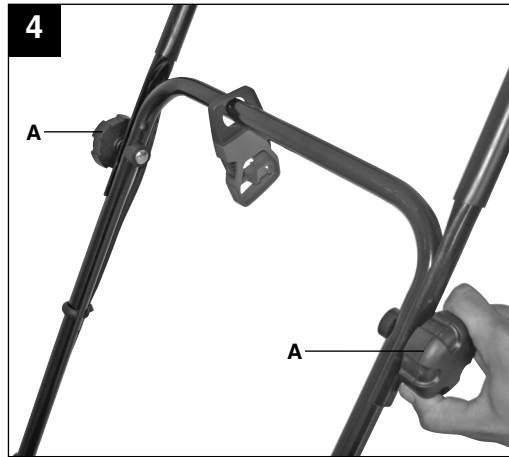
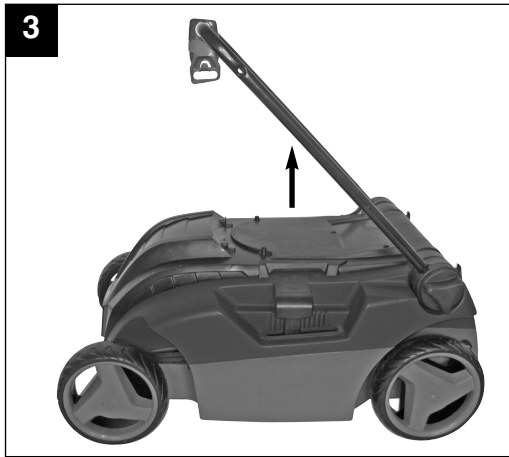
I.-Nr.: 01019

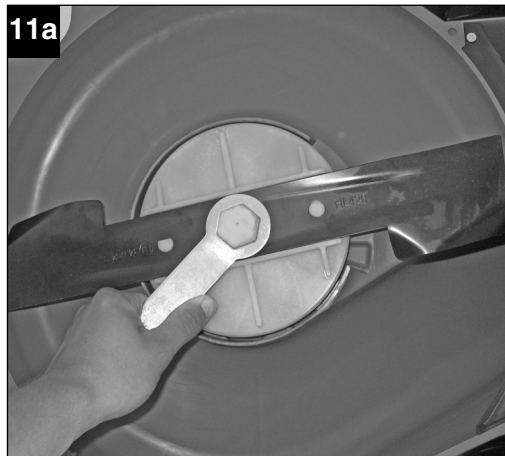
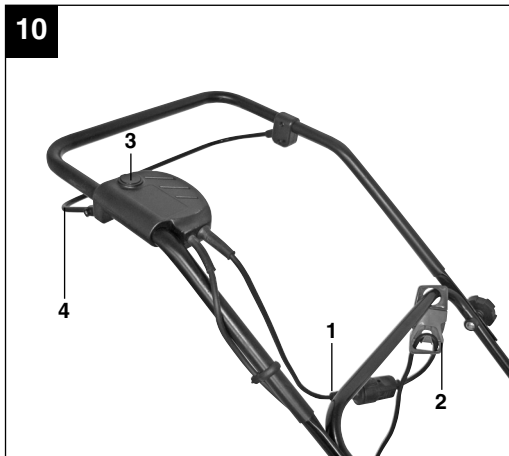
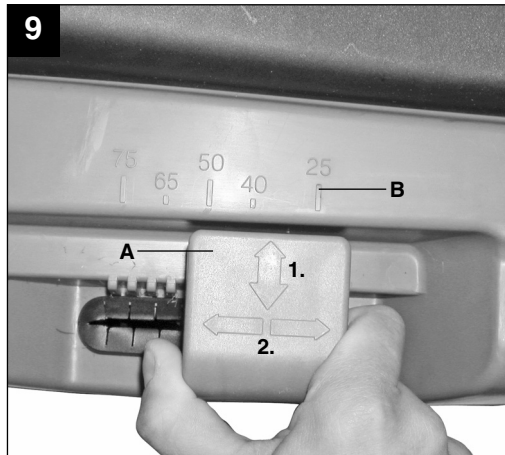
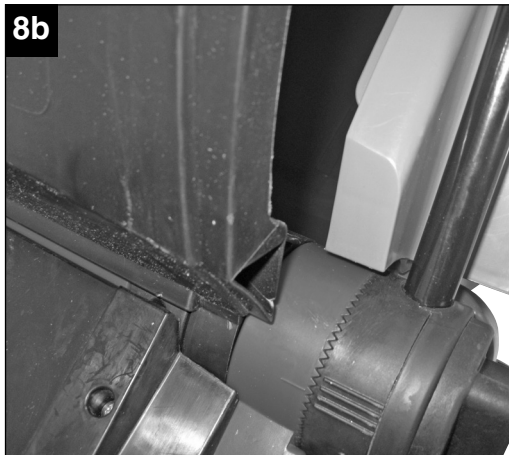
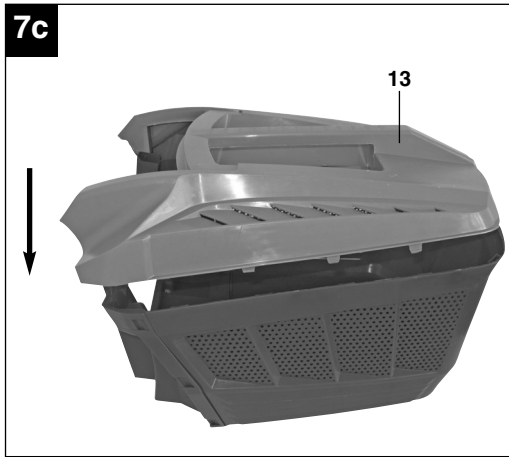
RG-EM **1742/1**

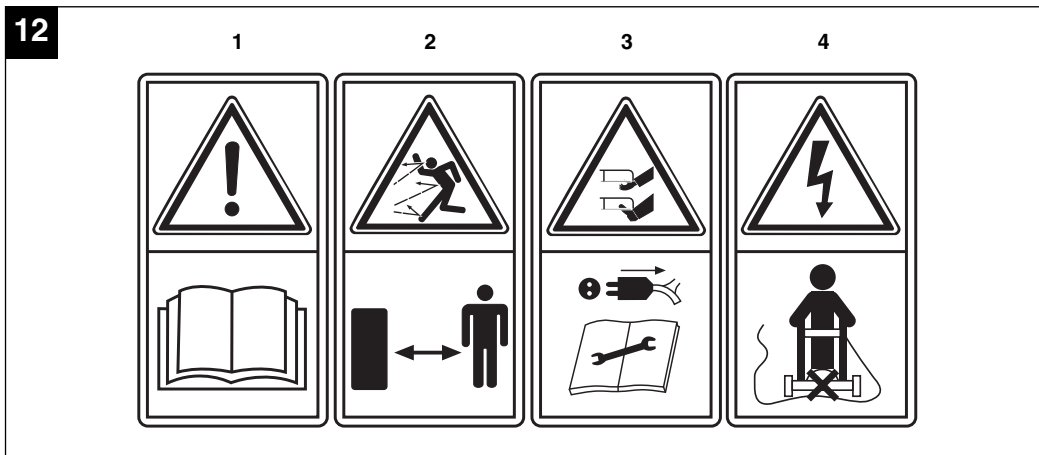
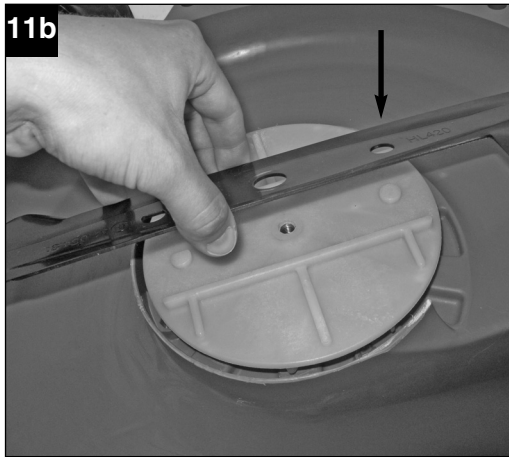


- Ⓓ Vor Inbetriebnahme Bedienungsanleitung und Sicherheitshinweise lesen und beachten
- Ⓔ Pred uporabo preberite in upoštevajte navodila za uporabo in varnostne napotke.
- Ⓗ Üzembehelyezés előtt elolvasni és figyelembe venni a használati utasítást és a biztonsági utasításokat.
- ⒽⒺ Prije puštanja u rad pročitajte i pridržavajte se ovih uputa za uporabu i sigurnosnih napomena.
- Ⓔ Prije puštanja u pogon pročitajte i uvažite uputstva za upotrebu i napomene bezbednosti.
- ⒸZ Před uvedením do provozu si přečíst návod k obsluze a bezpečnostní předpisy a oboje dodržovat.
- Ⓔ Pred uvedením do prevádzky si prečítajte a dodržiavajte návod na obsluhu a bezpečnostné pokyny.
- Ⓔ Пред пуштање во употреба да се прочитаат и почитуваат упатството за употреба и безбедносните упатства









⚠ Achtung!

Beim Benutzen von Geräten müssen einige Sicherheitsvorkehrungen eingehalten werden, um Verletzungen und Schäden zu verhindern. Lesen Sie diese Bedienungsanleitung / Sicherheitshinweise deshalb sorgfältig durch. Bewahren Sie diese gut auf, damit Ihnen die Informationen jederzeit zur Verfügung stehen. Falls Sie das Gerät an andere Personen übergeben sollten, händigen Sie diese Bedienungsanleitung / Sicherheitshinweise bitte mit aus. Wir übernehmen keine Haftung für Unfälle oder Schäden, die durch Nichtbeachten dieser Anleitung und den Sicherheitshinweisen entstehen.

1. Sicherheitshinweise

Die entsprechenden Sicherheitshinweise finden Sie im beiliegenden Heftchen!

⚠ WARNUNG

Lesen Sie alle Sicherheitshinweise und Anweisungen. Versäumnisse bei der Einhaltung der Sicherheitshinweise und Anweisungen können elektrischen Schlag, Brand und/oder schwere Verletzungen verursachen.

Bewahren Sie alle Sicherheitshinweise und Anweisungen für die Zukunft auf.

Erklärung des Hinweisschildes auf dem Gerät (siehe Bild 12)

- 1= Vor Inbetriebnahme Gebrauchsanweisung lesen!
- 2= Dritte aus dem Gefahrenbereich fernhalten!
- 3= Vorsicht! - Scharfe Schneidmesser - Netzstecker ziehen vor Instandhaltungsarbeiten oder bei Beschädigungen der Anschlussleitung!
Schneidmesser drehen sich nach dem Ausschalten des Motors weiter!
- 4= Achtung, Anschlusskabel von den Schneidwerkzeugen fernhalten!

2. Gerätebeschreibung (Bild 1/2)

1. Netzstecker
2. Kabelzugentlastung
3. Ein-/ Ausschalter
4. Grasfangkorb
5. Auswurfklappe
6. Zentrale Höhenverstellung
7. Unterer Schubbügel
8. Oberer Schubbügel
9. Befestigungsschrauben für unteren Schubbügel
10. Befestigungsschrauben für oberen Schubbügel
11. Fangkorb, rechtes Gehäuseeteil
12. Fangkorb, linkes Gehäuseeteil
13. Fangkorb, oberes Gehäuseeteil
14. Fangkorb, vorderes Gehäuseeteil
15. Schlüssel für Messerwechsel
16. Befestigungsklammern

3. Bestimmungsgemäße Verwendung

Der Rasenmäher ist für die private Benutzung im Haus- und Hobbygarten geeignet.

Als Rasenmäher für den privaten Haus- und Hobbygarten werden solche angesehen, deren jährliche Benutzung in der Regel 50 Stunden nicht übersteigen und die vorwiegend für die Pflege von Gras oder Rasenflächen verwendet werden, nicht jedoch in öffentlichen Anlagen, Parks, Sportstätten sowie nicht in der Land- und Forstwirtschaft.

Achtung! Wegen körperlicher Gefährdung des Benutzers darf der Rasenmäher nicht eingesetzt werden zum Trimmen von Büschen, Hecken und Sträuchern, zum Schneiden und Zerkleinern von Rankgewächsen oder Rasen auf Dachbepflanzungen oder in Balkonkästen und zum Reinigen (Absaugen) von Gehwegen und als Häcksler zum Zerkleinern von Baum- und Heckenabschnitten. Ferner darf der Rasenmäher nicht verwendet werden als Motorhacke und zum Einebnen von Bodenerhebungen, wie z.B. Maulwurfshügel.

Aus Sicherheitsgründen darf der Rasenmäher nicht verwendet werden als Antriebsaggregat für andere Arbeitswerkzeuge und Werkzeugsätze jeglicher Art, es sei denn, diese sind vom Hersteller ausdrücklich zugelassen.

Die Maschine darf nur nach ihrer Bestimmung verwendet werden. Jede weitere darüber hinausgehende Verwendung ist nicht

D

bestimmungsgemäß. Für daraus hervorgerufene Schäden oder Verletzungen aller Art haftet der Benutzer/Bediener und nicht der Hersteller.

Bitte beachten Sie, dass unsere Geräte bestimmungsgemäß nicht für den gewerblichen, handwerklichen oder industriellen Einsatz konstruiert wurden. Wir übernehmen keine Gewährleistung, wenn das Gerät in Gewerbe-, Handwerks- oder Industriebetrieben sowie bei gleichzusetzenden Tätigkeiten eingesetzt wird.

4. Technische Daten

| | |
|---------------------------------------|------------------------|
| Netzspannung: | 230 V ~ 50Hz |
| Leistungsaufnahme: | 1730 W |
| Schutzart: | IPX4 |
| Motordrehzahl: | 3000 min ⁻¹ |
| Schnittbreite: | 42 cm |
| Schnitthöhenverstellung: | 25-75 mm; 10-stufig |
| Fangsackvolumen: | 63 Liter |
| Schalldruckpegel L _{pA} : | 72,8 dB(A) |
| Schalleistungspegel L _{WA} : | 94 dB(A) |
| Vibration am Holm: | ≤ 2,5 m/s ² |
| Gewicht: | 26,7 kg |

Beschränken Sie die Geräusentwicklung und Vibration auf ein Minimum!

- Verwenden Sie nur einwandfreie Geräte.
- Warten und reinigen Sie das Gerät regelmäßig.
- Passen Sie Ihre Arbeitsweise dem Gerät an.
- Überlasten Sie das Gerät nicht.
- Lassen Sie das Gerät gegebenenfalls überprüfen.
- Schalten Sie das Gerät aus, wenn es nicht benutzt wird.
- Tragen Sie Handschuhe.

5. Vor Inbetriebnahme

Der Rasenmäher ist bei Auslieferung demontiert. Der komplette Schubbügel und der Fangkorb müssen vor dem Gebrauch des Rasenmähers montiert werden. Folgen Sie der Gebrauchsanweisung Schritt für Schritt und orientieren Sie sich an den Bildern, damit der Zusammenbau einfach für Sie wird.

Montage des Führungsholms (Bild 3-6)

- Ziehen Sie den Führungsholm wie in Abb. 3 gezeigt auseinander. Achten Sie hierbei darauf, dass das Motorkabel nicht eingeklemmt wird.
- Ziehen Sie die beiden Sternschrauben (Bild 4/Pos. A) fest.
- Jetzt können Sie die Holmhöhe von 86,5 – 113 cm in 4 Stufen wählen (siehe Bild 5/Pos. A).

Achtung!

Holmverstellung nur im markierten Bereich erlaubt.

- Schrauben Sie den Führungsholm mit den Sternschrauben (Bild 5/ Pos. B) in der gewünschten Stellung fest.

Achtung!

Auf beiden Seiten muss immer die gleiche Holmhöhe eingestellt werden.

- Richten Sie das Kabel mit den Kabelbefestigungsclammern am Führungsholm aus (Bild 6/Pos. A)

Montage des Fangkorbes (siehe Bilder 7 bis 8)

Stecken Sie zuerst das rechte Gehäuseteil (Bild 2/Pos 11) und das linke Gehäuseteil (Bild 2/Pos 12) wie in Bild 7a gezeigt zusammen. Anschließend stecken Sie das vordere Gehäuseteil (Bild 2/Pos 14) auf die bereits montierten Hälften (Bild 7b). Zuletzt stecken Sie das obere Gehäuseteil (Bild 2/Pos 13) auf den unteren Teil des Korbes (Bild 7c). Zum Einhängen des Fangkorbes muss der Motor abgeschaltet werden und das Schneidmesser darf sich nicht drehen. Auswurfklappe (Abb. 8a/Pos. 5) mit einer Hand anheben. Mit der anderen Hand den Fangkorb am Handgriff halten und von oben einhängen (Bild 8a).

Achten Sie darauf, dass die beiden Ösen sicher einhaken wie in Bild 8b gezeigt.

Verstellung der Schnitthöhe

Achtung!

Das Verstellen der Schnitthöhe darf nur bei stillgesetztem Motor und abgezogenem Netzkabel vorgenommen werden.

Bevor Sie zu Mähen beginnen, prüfen Sie, ob das Schneidewerkzeug nicht stumpf und dessen Befestigungsmittel nicht beschädigt sind. Ersetzen Sie stumpfe und /oder beschädigte Schneidewerkzeuge, um keine Unwucht zu erzeugen. Bei dieser Prüfung den Motor abstellen und den Netzstecker ziehen.

Die Verstellung der Schnitthöhen muss wie in Bild 9 dargestellt durchgeführt werden:

1. Den Hebel (A) nach aussen ziehen
2. Den Hebel (A) auf die gewünschte Schnitthöhe stellen
3. Den Hebel loslassen und dessen sicheren Sitz in der Arretierung kontrollieren

Die Schnitthöhe kann von 25-75 mm in 10 Stufen eingestellt werden und an der Skala (Abb. 9/Pos. B) abgelesen werden.

Stromanschluss

Der Rasenmäher kann an jede Lichtsteckdose mit 230 Volt Wechselstrom angeschlossen werden. Es ist jedoch nur eine Schuko-Steckdose zulässig, zu deren Absicherung ein Leitungs-Schutzschalter für 16A vorzusehen ist. Außerdem muss ein Fehlerstromschutzschalter (RCD) mit max. 30 mA vorgeschaltet sein!

Geräteanschlussleitung

Verwenden Sie bitte nur Geräteanschlussleitungen, welche nicht beschädigt sind. Die Geräteanschlussleitung darf nicht beliebig lang sein (max. 50m), da sonst die Leistung des Elektromotors vermindert wird. Die Geräteanschlussleitung muss einen Querschnitt von 3 x 1,5mm haben. An Geräteanschlussleitungen von Rasenmähern entstehen besonders häufig Isolationsschäden.

Ursachen hierfür sind u.a.:

- Schnittstellen durch Überfahren der Leitung
- Quetschstellen, wenn die Geräteanschlussleitung unter Türen und Fenster geführt wird
- Risse durch Alterung der Isolation
- Knickstellen durch unsachgemäße Befestigung oder Führung der Geräteanschlussleitung

Die Geräteanschlussleitungen müssen mindestens vom Typ H05RN-F und 3-adrig sein. Ein Aufdruck der Typenbezeichnung auf der Geräteanschlussleitung ist vorgeschrieben. Kaufen Sie nur Geräteanschlussleitungen mit Kennzeichnung! Die Stecker und Kupplungsdosen an Geräteanschlussleitungen müssen aus Gummi bestehen und spritzwassergeschützt sein. Die Geräteanschlussleitungen dürfen nicht beliebig lang sein. Längere Geräteanschlussleitungen erfordern größere Leiterquerschnitte. Geräteanschlussleitungen und Verbindungsleitungen müssen regelmäßig auf Schäden geprüft werden. Achten Sie darauf, dass die Leitungen bei der Prüfung abgeschaltet sind. Wickeln Sie die Geräteanschlussleitung ganz ab. Überprüfen Sie auch die Geräteanschlussleitungseinführungen, an Steckern und Kupplungsdosen, auf Knickstellen.

6. Bedienung

Schließen Sie die Geräteanschlussleitung an den Netzstecker (Abb. 10/Pos. 1) an und sichern Sie die Anschlussleitung mit der Kabelzug-entlastung (Abb. 10/Pos. 2). Befestigungsmittel (Kabelhalter) für die Geräteanschlussleitung müssen verwendet werden.

Achtung!

Um ein ungewolltes Einschalten zu verhindern, ist der Rasenmäher mit einer Einschaltsperrleiste (Bild 10/Pos. 3) ausgestattet, die gedrückt werden muss, bevor der Schaltbügel (Bild 10/Pos. 4) gedrückt werden kann. Wird der Schaltbügel losgelassen wird der Rasenmäher ausgeschaltet. Führen Sie diesen Vorgang einige Male durch, damit Sie sicher sind, dass ihr Gerät korrekt funktioniert. Bevor Sie Reparatur oder Wartungsarbeiten am Gerät vornehmen, müssen Sie sich vergewissern, dass sich das Messer nicht dreht und das Gerät vom Netz getrennt ist.

Achtung! Öffnen Sie die Auswurfklappe nie, wenn die Fangeinrichtung entleert wird und der Motor noch läuft. Umlaufendes Messer kann zu Verletzungen führen.

Befestigen Sie die Auswurfklappe bzw. den Grasfangkorb immer sorgfältig. Beim Entfernen vorher den Motor ausschalten.

Der durch die Führungsholme gegebene Sicherheitsabstand zwischen Messergehäuse und Benutzer ist stets einzuhalten. Beim Mähen und Fahrtrichtungsänderungen an Böschungen und Hängen ist besondere Vorsicht geboten. Achten Sie auf einen sicheren Stand, tragen Sie Schuhe mit rutschfesten, griffigen Sohlen und lange Hosen.

Mähen Sie immer quer zum Hang. Hänge über 15 Grad Schräge dürfen mit dem Rasenmäher aus Sicherheitsgründen nicht gemäht werden.

Üben Sie besondere Vorsicht beim Rückwärtsbewegen und beim Ziehen des Rasenmähers. Stolpergefahr!

D**Hinweise zum richtigen Mähen**

Beim Mähen wird eine überlappende Arbeitsweise empfohlen.

Nur mit scharfen, einwandfreien Messern schneiden, damit die Grashalme nicht ausfransen und der Rasen nicht gelb wird.

Zur Erzielung eines sauberen Schnittbildes den Rasenmäher in möglichst geraden Bahnen führen. Dabei sollten sich diese Bahnen immer um einige Zentimeter überlappen, damit keine Streifen stehen bleiben.

Wie oft gemäht werden soll, hängt grundsätzlich von der Wachstumsgeschwindigkeit des Rasens ab. In der Hauptwachstumszeit (Mai - Juni) zweimal in der Woche, sonst einmal in der Woche. Schnitthöhe soll zwischen 4 - 6cm liegen und 4 - 5cm sollte das Wachstum bis zum nächsten Schnitt betragen. Ist der Rasen einmal etwas länger geworden, so sollten Sie hinterher nicht den Fehler machen, ihn sofort auf die normale Höhe zurückzuschneiden. Dies schadet dem Rasen. Schneiden Sie dann nie mehr als die Hälfte der Grashöhe zurück.

Die Unterseite des Mähergehäuses sauber halten und Grasablagerungen unbedingt entfernen. Ablagerungen erschweren den Startvorgang, beeinträchtigen die Schnittqualität und den Grasauswurf.

An Hängen ist die Schneidbahn quer zum Hang zu legen. Ein Abgleiten des Rasenmähers lässt sich durch Schrägstellung nach oben verhindern.

Wählen Sie die Schnitthöhe, je nach der tatsächlichen Rasenlänge. Führen Sie mehrere Durchgänge aus, so dass maximal 4cm Rasen auf einmal abgetragen werden.

Bevor irgendwelche Kontrollen des Messers durchgeführt werden, Motor abstellen. Denken Sie daran, dass sich das Messer nach dem Ausschalten des Motors noch einige Sekunden weiterdreht. Versuchen Sie nie, das Messer zu stoppen. Prüfen Sie regelmäßig, ob das Messer richtig befestigt, in gutem Zustand und gut geschliffen ist. Im entgegengesetzten Fall, schleifen, oder ersetzen. Falls das in Bewegung befindliche Messer auf einen Gegenstand schlägt, den Rasenmäher anhalten und warten bis das Messer vollkommen still steht. Kontrollieren Sie anschließend den Zustand des Messers und des Messerhalters. Falls diese beschädigt sind müssen sie ausgewechselt werden.

Legen Sie die verwendete Geräteanschlussleitung schleifenförmig vor der verwendeten Steckdose auf die Erde. Mähen Sie von der Steckdose bzw. vom Kabel weg und achten Sie darauf, dass die Geräteanschlussleitung immer im gemähten Rasen liegt, damit die Geräteanschlussleitung nicht vom Rasenmäher überfahren wird.

Sobald während des Mähens Grasreste liegen bleiben, muss der Fangkorb entleert werden.

Achtung! Vor dem Abnehmen des Fangkorbes den Motor abstellen und den Stillstand des Schneidwerkzeugs abwarten.

Zum Abnehmen des Fangkorbes mit einer Hand die Auswurfklappe anheben, mit der anderen Hand den Fangkorb am Tragegriff herausnehmen. Der Sicherheitsvorschrift entsprechend fällt die Auswurfklappe beim Aushängen des Fangkorbs zu und verschließt die hintere Auswurföffnung. Bleiben dabei Grasreste in der Öffnung hängen, so ist es für ein leichteres Starten des Motors zweckmäßig, den Rasenmäher um etwa 1m zurückzuziehen.

Schnittgutreste im Mähergehäuse und am Arbeitswerkzeug nicht von Hand oder mit den Füßen entfernen, sondern mit geeigneten Hilfsmitteln, z.B. Bürste oder Handbesen.

Zur Gewährleistung eines guten Aufsammelns müssen der Fangkorb und besonders der Korb von innen nach der Benutzung gereinigt werden.

Fangkorb nur bei abgeschaltetem Motor und stillstehendem Schneidwerkzeug einhängen.

Auswurfklappe mit einer Hand anheben und mit der anderen Hand den Fangkorb am Handgriff halten und von oben einhängen.

7. Austausch der Netzanschlussleitung

Wenn die Netzanschlussleitung dieses Gerätes beschädigt wird, muss sie durch den Hersteller oder seinen Kundendienst oder eine ähnlich qualifizierte Person ersetzt werden, um Gefährdungen zu vermeiden.

8. Reinigung, Wartung und Ersatzteilbestellung

Ziehen Sie vor allen Reinigungsarbeiten den Netzstecker.

8.1 Reinigung

- Halten Sie Schutzvorrichtungen, Luftschlitze und Motorenhäuser so staub- und schmutzfrei wie möglich. Reiben Sie das Gerät mit einem sauberen Tuch ab oder blasen Sie es mit Druckluft bei niedrigem Druck aus.
- Wir empfehlen, dass Sie das Gerät direkt nach jeder Benutzung reinigen.
- Reinigen Sie das Gerät regelmäßig mit einem feuchten Tuch und etwas Schmierseife. Verwenden Sie keine Reinigungs- oder Lösungsmittel; diese könnten die Kunststoffteile des Gerätes angreifen. Achten Sie darauf, dass kein Wasser in das Geräteinnere gelangen kann.

8.2 Wartung

- Abgenutzte oder beschädigte Messer, Messerträger und Bolzen sind satzweise vom autorisierten Fachmann zu ersetzen, um die Auswuchtung zu erhalten.
- Der Rasenmäher darf nicht mit fließendem Wasser, insbesondere unter Hochdruck, gereinigt werden. Sorgen Sie dafür, dass alle Befestigungselemente (Schrauben, Muttern usw.) stets fest angezogen sind so dass Sie mit dem Mäher sicher arbeiten können.
- Überprüfen Sie die Grasfangeinrichtung häufiger auf Verschleißerscheinungen.
- Ersetzen Sie verschlissene oder beschädigte Teile.
- Lagern Sie Ihren Rasenmäher in einem trockenen Raum.
- Für eine lange Lebensdauer sollten alle Schraubteile sowie die Räder und Achsen gereinigt und anschließend geölt werden.
- Die regelmäßige Pflege des Rasenmähers sichert nicht nur lange Zeit seine Haltbarkeit und Leistungsfähigkeit, sondern trägt auch zu einem sorgfältigen und einfachen Mähen Ihres Rasens bei. Säubern Sie den Rasenmäher möglichst mit Bürsten oder Lappen. Verwenden Sie keine Lösungsmittel oder Wasser, um den Schmutz zu beseitigen.
- Das am stärksten dem Verschleiß ausgesetzte Bauteil ist das Messer. Prüfen Sie regelmäßig den Zustand des Messers sowie die Befestigung desselben. Ist das Messer abgenutzt, muss es sofort ausgewechselt oder geschliffen werden. Sollten übermäßige Vibrationen des

Rasenmähers auftreten, bedeutet dies, dass das Messer nicht richtig ausgewuchtet ist oder durch Stöße verformt wurde. In diesem Fall muss es repariert oder ausgewechselt werden.

- Im Geräteinneren befinden sich keine weiteren zu wartenden Teile.

8.3 Auswechseln des Messers

Aus Sicherheitsgründen empfehlen wir, den Austausch der Messer von einem autorisierten Fachmann vornehmen zu lassen. Achtung! Arbeitshandschuhe tragen! Verwenden Sie nur Original Messer, da andernfalls Funktionen und Sicherheit unter Umständen nicht gewährleistet sind.

Zum Wechseln des Messers gehen Sie wie folgt vor:

- Lösen Sie die Befestigungsschraube (siehe Bild 11a).
- Nehmen Sie das Messer ab und ersetzen es gegen ein Neues.
- Beim Einbau des neuen Messers achten Sie bitte auf die Einbaurichtung des Messers. Die Windflügel des Messers müssen in den Motorraum ragen (siehe Bild 11b). Die Aufnahmedome müssen mit den Stanzungen im Messer übereinstimmen (siehe Bild 11b).
- Anschließend ziehen Sie mit dem Universalschlüssel die Befestigungsschraube wieder fest. Das Anzugsmoment sollte ca. 25 Nm betragen.

Zum Saisonende führen Sie eine allgemeine Kontrolle des Rasenmähers durch und entfernen alle angesammelten Rückstände. Vor jedem Saisonstart den Zustand des Messers unbedingt überprüfen. Wenden Sie sich bei Reparaturen an unsere Kundendienststelle. Verwenden Sie nur Original Ersatzteile.

8.4 Ersatzteilbestellung:

Bei der Ersatzteilbestellung sollten folgende Angaben gemacht werden;

- Typ des Gerätes
 - Artikelnummer des Gerätes
 - Ident-Nummer des Gerätes
 - Ersatzteilnummer des erforderlichen Ersatzteils
- Aktuelle Preise und Infos finden Sie unter www.isc-gmbh.info

Ersatzmesser Art.-Nr.: 34.054.91

D

9. Entsorgung und Wiederverwertung

Das Gerät befindet sich in einer Verpackung um Transportschäden zu verhindern. Diese Verpackung ist Rohstoff und ist somit wieder verwendbar oder kann dem Rohstoffkreislauf zurückgeführt werden. Das Gerät und dessen Zubehör bestehen aus verschiedenen Materialien, wie z.B. Metall und Kunststoffe. Führen Sie defekte Bauteile der Sondermüllentsorgung zu. Fragen Sie im Fachgeschäft oder in der Gemeindeverwaltung nach!

10. Fehlersuchplan

| Fehler | Mögliche Ursachen | Beseitigung |
|-------------------------|---|---|
| Motor läuft nicht an | <ul style="list-style-type: none"> a) Kondensator defekt b) Kein Strom im Stecker c) Kabel defekt d) Anschlüsse am Motor oder Kondensator gelöst e) Gerät steht im hohen Gras f) Mähergehäuse verstopft | <ul style="list-style-type: none"> a) Durch Kundendienstwerkstatt b) Leitung und Sicherung überprüfen c) überprüfen d) durch Kundendienstwerkstatt e) Auf niedrigem Gras oder bereits gemähten Flächen starten; Eventuell Schnitthöhe ändern f) Gehäuse reinigen, damit das Messer frei läuft |
| Motorleistung läßt nach | <ul style="list-style-type: none"> a) Zu hohes oder zu feuchtes Gras b) Mähergehäuse verstopft c) Messer stark abgenutzt | <ul style="list-style-type: none"> a) Schnitthöhe korrigieren b) Gehäuse reinigen c) Messer auswechseln |
| Unsauberer Schnitt | <ul style="list-style-type: none"> a) Messer abgenutzt b) Falsche Schnitthöhe | <ul style="list-style-type: none"> a) Messer auswechseln oder nachschleifen b) Schnitthöhe korrigieren |

Achtung! Um den Motor zu schützen, ist dieser mit einem Thermoschalter ausgestattet, der bei Überlastung abschaltet und nach einer kurzen Abkühlphase wieder automatisch einschaltet!

SLO**⚠ Pozor!**

Pri uporabi naprav je potrebno upoštevati preventivne varnostne ukrepe, da bi tako preprečili poškodbe in škodo na napravi. Zato ta navodila skrbno preberite. Ta varnostna navodila shranite dobro, da Vam bodo informacije vsak čas na razpolago. V primeru, da bi to napravo predali drugim osebam, Vas prosimo, da ta navodila za uporabo izročite skupaj z napravo.

Mi ne prevzemamo nobene odgovornosti za nesreče ali škodo, ki bi nastala zaradi neupoštevanja teh navodil in varnostnih navodil.

1. Varnostni napotki

Odgovarjajoče varnostne napotke lahko preberete v priloženi knjižici.

⚠ OPOZORILO!**Preberite varnostne napotke in navodila.**

Neupoštevanje varnostnih napotkov in navodil ima lahko za posledico električni udar, požar in/ali hude poškodbe.

Shranite vse varnostne napotke in navodila za kasnejšo uporabo.**Obrazložitev opozorilne tablice na napravi (glej sliko 12)**

- 1= Pred prvim zagonom preberite navodila za uporabo!
- 2= Tretje osebe ne pustite v območje nevarnosti!
- 3= Pozor! – ostri noži – pred vzdrževalnimi deli ali v primeru poškodbe priključnega kabla je prvo potrebno potegniti omrežni vtikač iz električne vtičnice! Noži se po izklopu motorja še nekaj časa vrtijo!
- 4= Pozor, priključni kabel držite v stran od rezalnega orodja!

2. Opis naprave (Slika 1/2)

1. Električni vtič
2. Priprava za razbremenitev kabla
3. Stikalo za vklop/izklop
4. Lovilna vreča
5. Loputa izmetalne odprtine
6. Sredinska nastavitev višine
7. Spodnji potisni ročaj
8. Zgornji potisni ročaj
9. Pritrdilni vijaki za spodnji potisni ročaj
10. Pritrdilni vijaki za zgornji potisni ročaj
11. Lovilna košara, desna polovica ohišja
12. Lovilna košara, leva polovica ohišja
13. Lovilna košara, zgornja polovica ohišja
14. Lovilna košara, spodnja polovica ohišja
15. Ključ za zamenjavo noža
16. Pritrdilni sponk

3. Predpisana namenska uporaba

Kosilnica je namenjena za zasebno uporabo na vrtu in za hobi vrtnarjenje.

Kot kosilnica za zasebno uporabo na vrtu in za hobi vrtnarjenje se smatra kosilnica, katere uporaba ne presega 50 ur letno in katera se uporablja pretežno za nego zelenic ali trat, ampak ne za uporabo na javnih površinah, parkih, športnih prizoriščih, v kmetijstvu ali v gozdarstvu.


Pozor! Zaradi nevarnosti za telo uporabnika se kosilnica ne sme uporabljati za košnjo grmičevja in živih mej, za rezanje in mletje vitic ali trave na strešnih zasadih ali v balkonskih koritih in za čiščenje (odsosavanje) na peš poteh in kot rezalnik za mletje odrezanih delov žive meje ali odžaganih delov dreves. Nadalje se kosilnica ne sme uporabljati kot okopalnik in za izravnavanje dvignjenih delov tal, kot n.pr. izbokline, ki jih naredijo krti.

Iz varnostnih razlogov se kosilnica ne sme uporabljati kot pogonski agregat za drugo delovno orodje in complete orodij kakršnihkoli vrst, razen, če je takšna uporaba izrecno odobrena s strani proizvajalca.

Stroj je dovoljeno uporabljati samo za namene, za katere je bil konstruirani. Vsaka druga uporaba ni dovoljena. Za kakršnokoli škodo ali poškodbe, ki bi nastale zaradi nedovoljene uporabe, nosi odgovornost uporabnik / upravljalec, ne pa proizvajalec.

Prosimo, da upoštevate, da naše naprave niso bile konstruirane za namene profesionalne, obrtniške ali industrijske uporabe. Ne prevzemamo nobenega jamstva, če se naprava uporablja za profesionalne, obrtniške ali industrijske namene ali za izvajanje podobnih dejavnosti.

4. Tehnični podatki

| | |
|---------------------------------------|--|
| Omrežna napetost: | 230 V ~ 50 Hz |
| Sprejem moči: | 1730 W |
| Zaščitni razred: | IPX4 |
| Število vrtljajev motorja: | 3000 min ⁻¹ |
| Širina košnje: | 42 cm |
| Nastavitev višine košnje: | 25-75 mm; 10-stopenjsko |
| Volumen lovilne vreče: | 63 liter |
| Nivo zvočnega tlaka L _{PA} : | 72,8 dB(A) |
| Nivo zvočne moči L _{WA} : | 94 dB(A) |
| Vibracije na ročaju: | ≤ 2,5 m/s ² |
| Zaščitni razred: | II /  |
| Teža: | 26,7 kg |

Omejite hrupnost in vibracije na minimum!

- Uporabljajte samo brezhibne naprave.
- Redno vzdržujte in čistite napravo.
- Vaš način dela prilagodite napravi.
- Ne preobremenjujte naprave.
- Po potrebi dajte napravo v preverjanje.
- Izključite napravo, ko je ne uporabljate.
- Uporabljajte rokavice.

5. Pred prvim zagonom

Kosilnica je dobavljena v demontiranem stanju. Pred uporabo kosilnice je potrebno montirati kompleten potisni ročaj in lovilni koš. Sledite navodilom za uporabo in se orientirajte s pomočjo slik, da bo montaža za Vas enostavna.

Montaža vodilnega ročaja (Slike 3-6)

- Vodilni ročaj potegnite narazen kot je to prikazano na sliki 3. Pri tem pazite na to, da se kabel motorja ne bo zataknil.
- Privijte oba zvezdasta vijaka (Slika 4/Poz. A).
- Zdaj lahko izbirate višino ročaja med 86,5 – 113 cm v 4 stopnjah (glej sliko 5/Poz. A).

Pozor!

Nastavitev ročaja je dovoljena le v označenem območju.

- Vodilni ročaj z zvezdastimi vijaki privijte v želeni položaj (Slika 5/ Poz. B).

Pozor!

Višina ročaja mora biti vedno na obeh straneh nastavljena enako.

- Kabel na vodilnem ročaju s pomočjo pritrdilnih sponk izravnajte (Slika 6/Poz. A)

Montaža lovilne košare (glejte slike 7 in 8)

Najprej sestavite desno polovico ohišja (slika 2/poz 11) in levo polovico ohišja (slika 2/poz 12), kot prikazuje slika 7a. Nato v že montirani polovici (slika 7b) vstavite sprednjo polovico ohišja (slika 2/poz 14). Nazadnje vstavite zgornjo polovico ohišja (slika 2/poz 13) na spodnji del košare (slika 7c). Za obešanje lovilne vreče mora biti motor ugasnjen, rezalni nož pa se ne sme vrteti. Z eno roko privzdignite loputo iz metalne odprtine (Slika 8a/Poz. 5). Z drugo roko pa za ročaj držite lovilno vrečo in jo obesite od zgoraj navzdol (Slika 8a). Pri tem pazite na to, da se obe ušesci varno zahakljata kot je to prikazano na sliki 10b.

Nastavitev višine košnje

Pozor! Nastavitev višine košnje se lahko opravi le, ko je motor ugasnjen in ko je omrežni kabel odklopljen iz električnega omrežja.

Preden pričnete kositi, se prepričajte, da rezalno orodje ni topo in da priprave za pritrditev niso poškodovane. Topo in/ali poškodovano rezalno orodje zamenjajte, da ne bi prišlo do neuravnoteženosti. Pri tej kontroli ugasnite motor in potegnite omrežni vtičnik iz električne vtičnice.

Nastavitev višine košenja je potrebno izvesti kot je to prikazano na sliki 9:

1. Ročico (A) potegnite navzven
2. Ročico (A) postavite v položaj, ki ustreza želeni višini košnje
3. Spustite ročico in preverite njen varni položaj v zaskočenem položaju.

Višina košnje se lahko nastavi med 25-75 mm v 10 stopnjah in se jo da razbrati na skali (Slika 9/Poz. B).

Električni priključek

Kosilnico lahko priključite na vsako električno vtičnico z 230 Volt izmeničnega toka. Vendar pa je dopustna le priključitev na varnostno vtičnico, ki je opremljena z zaščitnim stikalom za 16 A. Poleg tega pa mora biti predvključeno zaščitno stikalo proti okvarnemu toku (RCD) z največ 30 mA!

SLO**Priključni kabel naprave**

Prosimo, da uporabljate le priključne kabla, ki niso poškodovani. Priključni kabel naprave ne more biti poljubno dolg (maks. 50 m), ker se v drugačnem primeru zmanjša zmogljivost elektro-motorja. Priključni kabel naprave mora imeti premer 3 x 1,5 mm². Na priključnem kablu naprave posebej pogosto pride do poškodovanja izolacije. Vzrok za to so med drugim:

- Prerezani deli zaradi povoženja kabla
- Zmučkani deli, ko je priključni kabel speljan pod vrati in okni
- Razpoke zaradi staranja izolacije
- Gube zaradi nepravilne pritrditve ali vodenja priključnega kabla naprave

Električni priključni kabli morajo biti najmanj tipa H05RN-F in 3-žilni. Natisk tipske oznake na električnem priključnem kablu je predpisani. Kupujte samo električne priključne kabla s takšno oznako! Vtikači in priključne vtičnice morajo biti iz gume in zaščiteni pred pršečo vodo. Električni priključni kabli ne smejo biti poljubno dolgi. Daljši električni priključni kabli zahtevajo večje preseke kabelskih žic. Električne priključne kabla in povezovalne kabla je potrebno redno preverjati glede eventualnih poškodb. Pazite na to, da bodo kabli izključeni v času preverjanja. Do konca odvijte električni priključni kabel. Preverite tudi uvodnice za električni priključni kabel na vtičnikih in priključnih vtičnicah zaradi pregibnih mest.

6. Uporaba

Priključno napeljavo naprave priključite na električni vtič (sl. 10/poz. 1) in zavarujte priključno povezavo z razbremenitvijo kabelskega vleka (sl. 10/poz. 2). Uporabiti morate pritrdilne pripomočke (kabelske sponke) za priključno napeljavo naprave.

Pozor!

Da bi preprečili neželi vklop kosilnice, je kosilnica opremljena z blokado vklopa (Slika 10/Poz.3), katero morate pritisniti preden lahko pritisnete stikalno tipko (Slika 10/ Poz. 4). Če spustite stikalno tipko, se kosilnica za travo izključi.

Nekajkrat izvršite ta postopek, da se prepričate, da Vaša naprava pravilno deluje. Preden izvajate popravilo ali vzdrževanje naprave, se morate prepričati, da se nož ne vrti in, da je naprava izključena iz električnega omrežja.

Pozor! Nikoli ne odpirajte lopute za izmet trave, ko praznite lovilno napravo in motor še dela. Vrteči se nož lahko povzroči poškodbe.

16

Zmeraj skrbno pritrdite loputo za izmet trave in lovilno vrečo za travo. Pri odstranjevanju najprej izključite motor.

Zmeraj je treba spoštovati varnostno razdaljo, ki je zagotovljena z vodilnimi palicami med ohišjem noža in uporabnikom. Posebej je treba biti previden pri košenju in spreminjanju smeri košenja na nasipih in pobočjih. Pazite na varni položaj telesa, nosite čevlje s podplati, ki so varni pred zdrsom in se oprijemajo tal in dolge hlače.

Zmeraj kosite prečno na pobočje. Na pobočjih z naklonom nad 15 stopinj s kosilnico za travo iz varnostnih razlogov ne smete kositi.

Posebej bodite previdni pri hoji nazaj in pri vlečenju kosilnice. Nevarnost, da se spotaknete!

Napotki za pravilno košnjo

Pri košnji priporočamo prekrivni način dela.

Kosite samo z ostrimi, brezhibnimi noži, da ne boste cefrali travnatih stebel in, da ne bo trava porumenela.

Da bi dosegli čisto sliko košenja, vodite kosilnico za travo po možnosti v ravni smeri. Pri tem se morajo zmeraj poti košenja ze nakej centimetrov prekrivati, da ne bodo ostajale sledi košenja.

Kako pogosto je treba kositi, je načeloma odvisno od hitrosti rasti trave. V glavni sezoni rasti trave (maj - junij) kosite dvakrat na teden, sicer pa enkrat tedensko. Višina košenja naj znaša med 4 in 6 cm in pustite zrasti travo do naslednjega košenja med 4 in 5 cm. Če je trava previsoka, ne smete narediti napake, da bi jo naenkrat pokosili do normalne višine. To škoduje travi. V takšnem primeru nikoli ne pokosite več kot polovico višine trave.

Spodnjo stran ohišja kosilnice vzdržujte v čistem stanju in brezpogojno odstranjujte nakopičene obloge trave. Nakopičene obloge trave otežujejo zagon kosilnice, negativno vplivajo na kakovost košenja in na izmet trave.

Na pobočjih mora potekati smer košenja prečno na pobočje. Zdrs kosilnice za travo lahko preprečite tako, da kosite v poševni smeri po pobočju.

Višino košenja izberite glede na dejansko velikost trave. Izvršite več košenj tako, da boste pri enem košenju odrezali največ 4 cm višine trave.

Preden izvajate kakršnekoli kontrole noža, ugasnite motor. Pomislite na to, da se po izklopu motorja nož kosilnice vrtil še nekaj sekund. Nikoli ne poskušajte zaustavljati noža. Redno preverjajte, če je nož pravilno pritrjen, če je v dobrem stanju in dobro nabrušeni. V nasprotnem ga nabrusite ali zamenjajte. Če pri košenju naletite z nožem na kakšen predmet, ustavite kosilnico za travo in počakajte, da se nož popolnoma ustavi. Potem preverite stanje noža in držala za nož. Če je nož ali držalo za nož poškodovano, ga morate zamenjati.

Električni priključni kabel položite zankasto odvito na tla pred uporabljano vtičnico. Kosite v stran od vtičnice oz. kabla in pazite na to, da se bo električni priključni kabel zmeraj nahajal na pokošeni travi tako, da ga ne boste mogli povoziti s kosilnico.

Takoj, ko začnejo med košenjem ostajati na pokošeni površini ostanki trave, morate izprazniti lovilno vrečo za travo.

Pozor! Pred snemanjem lovilne vreče ugasnite motor in počakajte da se rezalno orodje popolnoma ustavi.

Za snemanje lovilne vreče privzdignite z eno roko loputo za izmet trave in z drugo roko vzemite lovilno vrečo iz nosilnega ročaja.

V skladu z varnostnim predpisom se loputa za izmet trave zapre, ko obesite lovilno vrečo in zapre zadnjo odprtino za izmet trave. Če se ostanki trave naberejo na odprtini, potem je zaradi lažjega zagona motorja smotno, da potegneta kosilnico za travo za kakšen meter nazaj.

Ostanke košene trave na ohišju kosilnice in na delovnem orodju ne odstranjujte z roko ali z nogami, temveč uporabite v ta namen ustrezne pripomočke, n.pr. krtačko ali ročno ščetko.

Za zagotovitev dobrega zbiranja ostankov trave morate po uporabi od znotraj očistiti lovilno vrečo in še posebej mrežo.

Lovilno vrečo obesite pri izključenem motorju in potem, ko se je rezalno orodje ustavilo.

Privzdignite loputo za izmet trave z eno roko in z drugo roko primate lovilno vrečo za držalni ročaj in jo obesite.

7. Zamenjava električnega priključnega kabla

Če se električni priključni kabel te naprave poškoduje, ga mora zamenjati proizvajalec ali njegova servisna služba ali podobno strokovno usposobljena oseba, da bi preprečili ogrožanje varnosti.

8. Čiščenje, vzdrževanje in naročanje rezervnih delov

Pred vsemi čistilnimi deli izklopite električni vtičak iz električne priključne vtičnice.

8.1 Čiščenje

- Zaščitne naprave, zračne reže in ohišje motorja vzdržujte v karseda čistem stanju. Napravo zdrgnite s čisto krpo ali pa jo izpihajte s komprimiranim zrakom (pod nizkim pritiskom).
- Priporočamo, da napravo očistite takoj po vsaki uporabi.
- V rednih intervalih napravo očistite tudi z mokro krpo in mazavim milom. Ne uporabljajte nobenih čistilnih sredstev ali razredčil; ta sredstva lahko začnejo nažirati dele iz umetne mase. Pazite na to, da voda ne more prodreti v notranjost naprave.

8.2 Vzdrževanje

- Obrabljene ali poškodovane nože, nosilce in sornike mora zamenjati pooblaščen strokovnjak v kompletu, da bi obdržali uravnoteženost.
- Kosilnico ne smete čistiti s tekočo vodo, še posebej ne pod visokim tlakom. Poskrbite, da bodo vsi pritrdilni elementi (vijaki, matice ipd.) vedno dobro priviti, da boste lahko s kosilnico delali varno.
- Lovilno pripravo pogosto pregledajte glede znakov obrabe.
- Obrabljene ali poškodovane dele zamenjajte.
- Kosilnico hranite v suhem prostoru.
- Za dolgo življenjsko dobo je vse navojne dele in kolesa ter osi potrebno očistiti in nato tudi naoljiti.
- Redno vzdrževanje kosilnice ne zagotavlja le njeno dolgo življenjsko dobo in zmogljivost, ampak tudi pripomore k enostavni in skrbni košnji Vaše trave. Kosilnico čistite s krtačami ali krpami. Za odstranjevanje umazanije ne uporabljajte razredčil ali vode.
- Nož je konstrukcijski del, ki je najbolj izpostavljen obrabi. V rednih časovnih intervalih preverite stanje in pritrditev noža. Če je nož obrabljen, ga je potrebno takoj zamenjati ali nabrusiti. Če nastopi prekomerno vibriranje kosilnice, pomeni,

SLO

da nož ni pravilno uravnotežen ali pa je bil zaradi udarcev deformiran. V takšnem primeru ga je potrebno popraviti ali zamenjati.

- V notranjosti naprave se ne nahajajo deli, ki bi terjali vzdrževanje.

8.3 Zamenjava noža

Iz varnostnih razlogov Vam priporočamo, da nož zamenja pooblaščen strokovnjak. Pozor! Nosite delovne rokavice! Uporabljajte le originalne nože, ker delovanje in varnost v drugačnem primeru nista zagotovljena.

Za zamenjavo noža postopajte v naslednjem vrstnem redu:

- Odvijte pritrdilni vijak (glej sliko 11a).
- Snemite nož in ga zamenjajte z novim.
- Pri montaži novega noža pazite na smer vrtenja noža. Krilca morajo štrleti v smeri motorja (glej sliko 11b). Sprejemna dela se morata ujemati z luknjami v nožu (glej sliko 11b).
- Nato pa z univerzalnim ključem privijte pritrdilni vijak. Navojni moment mora znašati pribl. 25 Nm.

Ob koncu sezone je potrebno izvesti splošno kontrolo kosilnice in odstraniti vse delce, ki so se na kosilnici nabrali. Pred vsakim začetkom sezone je nujno potrebno preveriti stanje kosilnice. Za popravila se obrnite na našo servisno službo. Uporabljajte le originalne nadomestne dele.

8.4 Naročanje rezervnih delov:

Pri naročilu rezervnih delov navedite naslednje podatke:

- Tip stroja
- Številka artikla/stroja
- Identifikacijska številka stroja
- Številka rezervnega dela, ki ga naročate

Aktualne cene in informacije najdete na spletni strani www.isc-gmbh.info

Nadomestni nož št.-art.:34.054.91

9. Odstranjevanje in reciklaža

Naprava je ovita v ovojnino, da bi preprečili poškodovanje zaradi transporta. Ta ovojnina je surovina in jo kot tako lahko ponovno uporabimo ali pa jo predamo v reciklažo.

Naprava in njegov pribor so sestavljeni iz različnih materialov, kot n.pr. kovina in umetna masa.

Defektne konstrukcijske dele predajte na deponijo za posebne odpadke. Povprašajte v strokovni trgovini ali pri občinski upravi!

10. Načrt iskanja napak

| Napaka | Možni vzroki | Odprava napake |
|---------------------|--|--|
| Motor se ne zažene | a) kondenzator v okvari b) ni toka na vtikaču c) kabel v okvari d) odpuščeni priključki na motorju ali kondenzatorju e) naprava se nahaja v visoki travi f) zamašeno ohišje kosilnice | a) Obrnite se na servisno službo b) Preverite kabel in varovalko c) Kontrola d) Obrnite se na servisno službo e) Zaženite kosilnico na nižji travi ali na že pokošeni površini; eventualno spremenite višino rezanja f) Očistite ohišje tako, da se bo lahko nož prosto vrtel |
| Moč motorja popušča | a) Previsoka ali premokra trava b) Zamašeno ohišje kosilnice c) Nož je močno obrabljen | a) Popravite višino rezanja b) Očistite ohišje c) Zamenjajte nož |
| Nečisto rezanje | a) Obrabljen nož b) Napačna višina rezanja | a) Zamenjajte ali nabrusite nož b) Popravite višino rezanja |

Pozor! Zaradi zaščite motorja je le-ta opremljen s termičnim stikalom, katero izključi motor v primeru preobremenitve in ga po kratkem času ohlajanja ponovno avtomatsko vključi!

H**⚠ Figyelem!**

A készülékek használatánál be kell tartani egy pár biztonsági intézkedéseket, azért hogy sérüléseket és károkat megakadályozzon. Olvassa ezért ezt a használati utasítást alaposan át. Őrizze jól meg, azért hogy mindenkor rendelkezésre álljon az információk. Ha átadná más személyeknek a készüléket, akkor kézbesítse vele ezt a használati utasítást is.

Nem vállalunk felelőséget olyan balesetekért és károkat, amelyek ennek az utasításnak és a biztonsági utasításoknak a figyelmen hagyása által keletkeznek.

1. Biztonsági utasítások

A megfelelő biztonsági utasítások a mellékelt füzetetcskében találhatóak.

⚠ FIGYELMEZTETÉS!

Olvason minden biztonsági utalást és utasítást el.

A biztonsági utalások és utasítások betartásán belüli mulasztások következménye áramcsapás, tűz és/vagy nehéz sérülések lehetnek.

Őrizze meg a biztonsági utalásokat és utasításokat a jövőre nézve.

A készüléken található jelzőtábla magyarázata (12-es kép)

- 1= Az üzembe helyezés előtt elolvasni a használati utasítást!
- 2= Tartson más személyeket a veszélyeztetett körön kívül!
- 3= Vigyázat! - Éles vágókések – a gondozási munkák előtt vagy a csatlakozási vezeték megsérülésénél kihúzni a hálózati csatlakozót! A motor kikapcsolása után a vágókések tovább forognak!
- 4= Figyelem, tartsa a csatlakozási kábelt a vágószerszámoktól távol!

2. A készülék leírása (1/2-es kép)

1. Hálózati csatlakozó
2. Kábel húzásmentesítő
3. Be- / Kikapcsoló
4. Fűfelfogósák
5. Kidobó csapóajtó
6. Központi magasságállító
7. Alulso tolófü
8. Felülso tolófü
9. Rögzítőcsavarok az alulso tolófűhöz
10. Rögzítőcsavarok a felülso tolófűhöz
11. Felfogókosár, jobboldali gépházfél
12. Felfogókosár, baloldali gépházfél
13. Felfogókosár, felülso gépházfél
14. Felfogókosár, elülso gépházfél
15. Kulcs a késcseréhez
16. Rögzítőkapcsok

3. Rendeltetésszerű használat

A fűnyírógép, házi- és hobbykerti privát használatra alkalmas.

Olyan kerti fűnyírógépeket tekintünk házi- és hobbykertinek, amelyeknek az évi használata rendszeresen nem haladja meg a 50 órát és elsősorban a fű- és pázsitfelületek ápolására vannak használva, nem pedig a nyilvános parkosított területekre, parkokra, sporthelyekre valamint a mező- és az erdőgazdaságban.


Figyelem! A kezelő testi veszélyeztetése miatt nem szabad a fűnyírógépet bokrok, sövények és bozótok trimmelésére, valamint a tetői beültetések vagy a balkoni virágládákban levő kúszónövények és fűvek vágására és aprítására valamint a járdák tisztítására (leszívás) úgymint rotációs szárzúzóként az ágak és a sövénydarabok eldarabolásánál. Továbbá nem szabad a fűnyírógépet motorkapaként használni és nem szabad használni a talajemelkedés elegyengetéséhez, mint például vakondtúrás.

Biztonsági okokból nem szabad a fűnyírógépet más munkaszerszámoknak és bármilyen fajta szerszámkészleteknek meghajtóaggregátumként használni, kivéve ha ezek a gyártó által kifejezetten engedélyezve vannak.

A gépet csak rendeltetése szerint szabad használni. Ezt túlhaladó bármilyen használat, nem számít rendeltetésszerűnek. Ebből adódó bármilyen kárért vagy bármilyen fajta sérülésért a használó ill. a kezelő felelős és nem a gyártó.

Kérjük vegye figyelembe, hogy a készülékeink a meghatározásuk szerint nem kisipari, kézműipari vagy ipari üzemek területén történő bevetésre lettek tervezve. Ezért a nem vállalunk szavatosságot, ha a készülék kisipari, kézműipari vagy ipari üzemek területén valamint egyenértékű tevékenységek területén van használatban.

4. Technikai adatok

| | |
|--|--|
| Hálózati feszültség: | 230 V ~ 50Hz |
| Teljesítményfelvétel: | 1730 W |
| Védelmi rendszer: | IPX4 |
| Motorfordulatszám: | 3000 perc ⁻¹ |
| Vágásmagasság: | 42 cm |
| Vágásmagasságelállítás: | 25-75 mm; 10-fokozatban |
| Felfogósák tartalom: | 63 Liter |
| Hangnyomásmérték L _{pA} : | 72,8 dB(A) |
| Hangteljesítménymérték L _{WA} : | 94 dB(A) |
| Vibráció a nyélen: | ≤ 2,5 m/s ² |
| Védőosztály: | II /  |
| Tömeg: | 26,7 kg |

Csökkentse le a zajkibocsátást és a vibrálást egy minimumra!

- Csak kifogástalan készülékeket használjon.
- A készüléket rendszeresen karbantartani és megtisztítani.
- Illessze a munkamódját a készülékhez.
- Ne terhelje túl a készüléket.
- Hagyja adott esetben leellenőrizni a készüléket.
- Kapcsolja ki a készüléket, ha nem használja.
- Hordjon kesztyűket.

5. Beüzemeltetés előtt

A fűnyírógép leszállításkor szét van szerelve. A komplett tolófülnek és a felfogókosárnak a fűnyírógép használata előtt már fel kell szerelve lennie. Kövesse lépésről lépésre a használati utasítást és igazódjon a képek szerint, azért hogy egyszerű legyen önnek az összeszerelés.

A vezetőnyél felszerelése (képek 3-tól – 6-ig)

- A 3-as ábrán mutatottak szerint széthúzni a vezetőnyélt. Ügyeljen ennélfelül arra, hogy a motorkábel ne szoruljon be.
- Húzza azután ismét feszesre mind a két

csillagcsavart (4-es kép / poz. A).

- Most 86,5-től – 113 cm-ig 4 fokozatban választhatja ki a nyélmagasságot (lásd az 5-ös képet/poz. A).

Figyelem!

A nyélállítást csak a jelzet téren belül engedélyezett.

- Csavarja a vezetőnyélt a csillagcsavarszettel (5-ös kép/poz. B) a kívánt állásban feszesre.

Figyelem!

Mind a két oldalon ugyanazt a nyélmagasságot kell beállítani.

- Igazítsa ki a vezetőnyélen a kábelrögzítőkapcsok által a kábelt (6-os kép/poz. A)

A felfogókosár felszerelése

(lásd a képeket 7-től 8-ig)

Először a 7a képen mutatottak szerint összedugni a jobboldali gépházfelet (2-es kép/poz. 11) és a baloldali gépházfelet (2-es kép/poz. 12). Azután rádugni az elülső gépházfelet (2-es kép/poz. 14) a már összeszerelt felekre (kép 7b). Utolsóként dugja fel a kosár alulsó felére (kép 7c) a felülső gépházfelet (2-es kép/poz. 13). A felfogózsák beakasztásához le kell kapcsolni a motort és a vágókésnek nem szabad forognia. A kidobáló csapóajtót (ábra 8a / poz. 5) az egyik kézzel megemelni. A másik kézzel a felfogózsákot a fogantyúnál tartani és felülről beakasztani (kép 8a). Ügyeljen arra, hogy mind a két gyűrű biztosan be legyen akasztva 10b képen mutatottak szerint.

A vágási magasság elállítása

Figyelem! A vágási magasságot csak leállított motor és a kihúzott hálózati kábel mellett szabad elvégezni.

Mielőtt elkezdené nyírni a fűvet, ellenőrizze le, hogy nem-e tompa a vágószerszám és hogy a rögzítő berendezéseik nem e sérültek. Cserélje ki a tompa és / vagy sérült vágószerszámokat. Azért hogy ne keletkezzen egy kiegyensúlyozatlanság. Ennél a vizsgálatnál leállítani a motort és kihúzni a hálózati dugót.

A vágási magasság elállítását a 9-es képen mutatottak szerint kell elvégezni:

1. Kifelé húzni a kart (A)
2. A kívánt vágási magasságra állítani a kart (A)
3. Elengedni a kart és leellenőrizni a biztos ülést az arretálásban.

A vágási magasság 25-től - 75 mm-ig 10 fokozatban állítható be és a skálán lehet (9-es ábra/poz. B) leolvasni.

H**Villanybekötés**

A fűnyírógépet minden 230 Volt-ú váltakozóáramos lámpa dugaszoló aljzatra rá lehet kapcsolni. De csak egy földelt konnektor engedélyezett, amelynek a lebiztosításához egy 16A-i vezetéki-védőkapcsolót kell előre látni. Azonkívül egy max. 30 mA –es hibaáramvédőberendezést (RCD) muszáj előkapcsolni!

Készülékcsatlakoztatási vezeték

Csak olyan készülékcsatlakoztatási vezetékeket használjon, amelyek nem károsultak. A készülékcsatlakoztatási vezetéknek nem szabad akármilyen hosszúnak lennie (max. 50m), mivel különben le lesz csökkentve a villanymotor teljesítménye. A készülékcsatlakoztatási vezeték átmérőjének legalább 3 x 1,5mm²-nek kell lennie. A fűnyírógép készülékcsatlakoztató vezetékéin különösen sűrűn lépnek fel szigetelési károk. Ennek az okai, többek között:

- A vezetéken történő áthajtás általi vágási helyek
- zúródási helyek, ha a készülékcsatlakozási vezeték ajtók és ablakok alatt van elvezetve
- repedések az izoláció öregedése által
- Töréshelyek a készülék csatlakozásainak a szakszerűtlen felerősítése vagy vezetése által

A készülékcsatlakoztatási vezetéknek legalább H05RN-F típusúnak és 3-eresnek kell lennie. Elő van írva a típusmegnevezés rányomatása a készülékcsatlakoztatási vezetékre. Csak megjelölt készülékcsatlakoztatási vezetékeket vásároljon! A készülékcsatlakoztatási vezetékeken levő dugónak és a csatlakoztatási dobozoknak gumiból kell lennie és fröccsenővízvédtettnak. A készülékcsatlakoztatási vezetéknek nem szabad akármilyen hosszúnak lennie. Hosszabb készülékcsatlakoztatási vezetékeknél nagyobb vezetékátmérőre van szükség.

Rendszeresen le kell ellenőrizni a készülék csatlakoztatási vezetékeket és az összekötővezetékeket károokra. Ügyeljen arra, hogy a vezetékek a vizsgálatnál ne vezessenek áramot. Tekerje teljesen le a készülék csatlakoztatási vezetékét. A készülék csatlakoztatási vezeték bevezetéseit is leellenőrizze megtörésekre a dugókon és a csatlakoztatási dobozokon.

6. Kezelés

Csatlakoztassa a készülék csatlakoztatási vezetékét a hálózati csatlakozóra (10-es ábra/poz. 1) és biztosítsa a csatlakoztatási vezetékét a kábel húzásmentesítővel (10-es ábra/poz. 2). Használni kell a készülék csatlakozási vezeték rögzítőeszközeit (kábeltartót).

Figyelem!

Hogy elkerülje az akaratlan bekapcsolást, a fűnyírógép egy bekapcsolás elleni zárral van felszerelve (kép 10/ poz. 3), amelyet le kell nyomni, mielőtt a kapcsolóasztart (kép 10/ poz.4) le lehetne nyomni. Ha elengedi a kapcsolóasztart, akkor kikapcsolódik a fűnyírógép.

Végezze el egy párszor ezt az eljárást, azért hogy biztos legyen benne, hogy a készülék helyessen működik. Mielőtt javításokat vagy karbantartási munkálatokat végezne el a készüléken, meg kell bizonyosodnia arról, hogy a gép nem forog és hogy a készülék le van választva a hálózatról.

Figyelem! Ne nyissa sohasem ki a kidobáló csapóajtót, ha kiüríti a fogóberendezést és még fut a gép. A még forgó kés sérülésekhez vezethet.

Erősítse mindig gondosan fel a kidobáló csapóajtót illetve a fűfelfogózsákokat. Eltávolításnál, előtte kikapcsolni a motort.

Állandóan be kell tartani a vezetőrúdak által megadott biztonsági távolságot a kesház és a kezelő között. Különös óvatosság ajánlatos a cserjéknél és lejtőknél való fűnyírásnál a menetirány változtatásnál. Ügyeljen egy biztos állásra, hordjon nem csúszós, tapadós talpú lábbelit és hosszú nadrágot.

A lejtőhöz mindig keresztbe vágni a fűvet. 15 fokú ferdeségen felüli lejtőket biztonsági okokból nem szabad a fűnyírógéppel nyírni.

Legyen különösen óvatos a hátrafeléi mozgásnál és a fűnyírógép húzásánál. Megbotlás veszélye!

Utasítás a helyes fűnyíráshoz

A fűnyírásnál egy átfedő munkamódszer ajánlatos.

Csak kifogástalan, éles késekkel vágni, azért hogy a fűszálak ne rojtosodjonak ki és hogy a pázsit ne legyen sárga.

Egy tiszta vágáskép elérése érdekében a fűnyírót lehetőleg egyenes pályákon vezetni. Ennél ezeknek a pályáknak lehetőleg mindig egy pár centiméterre fedni kell egymást, azért hogy ne maradjonak csíkok hátra.

Hogy milyen sűrűn legyen a fű nyírva, az alapjában véve a pázsitnak a fűnövesésétől függ. A fő növesi időszakokban (Mai- Juni) hetente kétszer, különben egyszer hetente. A vágási magasságnak 4 – 6 cm között kell lennie és a növésnek a következő nyírásig 4 – 5 cm-nek kellene lennie. Ha a fű egyszer valamivel hosszabb lenne, akkor ne tegye utána azt a hibát, hogy rögtön a normális hosszúságra akarja visszavágni. Ez káros a pázsitra nézve. Azután ne nyírja sohasem a fűmagasság felinél többre vissza.

Tartsa a nyírógépház alsó oldalát mindig tisztán és távolítsa el okvetlenül a fűlerakódásokat. A lerakódások megnehezítik az indítási folyamatot, befolyásolják a vágásmínőséget és a fűkidobást.

A lejtőknel a levágópályát a lejtőhöz keresztbe kell fektetni. A fűnyíró lecsúszását azáltal lehet megakadályozni, hogy ferdeállásba teszi felfelé. Válassza ki a vágási magasságot, a valóban pázsithosszúságtól függően. Végezzen többszöri végigfutást el, úgy hogy maximálisan 4 cm fűvet vágjon le egyszerre.

Mielőtt bármilyen ellenőrzést végezne el a késeken, leállítani a motort. Gondoljon arra, hogy a kés a motor kikapcsolása után még egy pár másodpercig utánaforog. Ne próbálja meg sohasem a kést megállítani. Ellenőrizze rendszeresen le hogy a kések helyesen vannak felerősítve, jó állapotban vannak és hogy jó köszörültek. Ellenkező esetben köszörülni vagy kicserélni. Ha a mozgásban levő kés rácsapódik egy tárgyra, akkor leállítani a fűnyírógépet és várja meg amíg a kés teljesen le nem áll. Ellenőrizze ezután le a kés és a késtartó állapotát. Ha károsultak lennének akkor ki kell őket cserélni.

Fektesse a használt készülék csatlakoztatási vezetékét keresztkötésbe a használt dugóaljzat elé a földre. A dugaszoló aljzattól illetve a kábeltól indulva nyírni a fűvet és ügyeljen arra, hogy a készülék csatlakoztatási vezetéke mindig a lenyírt pázsiton legyen, azért hogy ne tudja a fűnyírógép a készülék csatlakoztatási vezetékét elgázolni.

Mihelyt a fűnyírásnál fűmaradékok maradnak hátra, ki muszáj üríteni a felfogó zsákot.

Figyelem! A felfogó zsák levétele előtt, leállítani a motort és megvárni a vágószerszám nyugalmi állapotát.

A felfogózsák levevéséhez az egyik kézzel megemelni a kidobáló csapóajtót, a másik kézzel kivenni a hordozó fogantyúnál fogva a felfogózsákot. A felfogó zsák kiakasztása után a biztonsági előírásnak megfelelően becsapódik a kidobáló csapóajtó és lezárja a hátsó kidobónyíllást. Ha ennél fűmaradékok maradnak a nyíllásban lógva, akkor egy könnyebb motorindítás érdekében célszerű a fűnyírógépet cca. 1 m-rel hátrábhúzni.

A fűnyíró motorházában és a munkaszerszámon levő vágási javak maradványait ne távolítsa kézzel vagy lábbal el, hanem a megfelelő segítő eszközökkel, mint például kefe vagy kéziszeprű.

Egy jó összegyűjtés garantálásának az érdekében használat után a felfogózsákot és főleg a hálót belülről meg kell tisztítani.

A felfogó zsákot csak a kikapcsolt motornál és nyugalmi helyzetben levő vágószerszámoknál beakasztani.

A kidobáló csapóajtót az egyik kézzel megemelni és a a másik kézzel a felfogózsákot a kézfogantyúnál fogva tartani és felülről beakasztani.

7. A hálózati csatlakozásvezeték kicserélése

Ha ennek a készüléknek a hálózatra csatlakoztatott vezetéke megsérült, akkor ezt a gyártó vagy annak a vevőszolgáltatója, vagy egy hasonlóan szakképzett személy által ki kell cseréltetni, azért hogy elkerülje a veszélyeztetéseket.

8. Tisztítás, karbantartás és pótalkatrészmegrendelés

Tisztítási munkák előtt húzza ki a hálózati csatlakozót.

8.1 Tisztítás

- Tartsa a védőberendezéseket, szellőztető nyílásokat és a gépházat annyira por és piszokmentesen, amennyire csak lehet. Dörzsölje le a készüléket egy tiszta posztóval le vagy pedig fújja ki sűrített levegővel, alacsony nyomás alatt.
- Mi azt ajánljuk, hogy a készüléket direkt minden használat után kitisztítani.
- Tisztítsa meg a készüléket rendszeresen egy nedves posztóval és egy kevés kenőszappannal. Ne használjon tisztító és oldó szereket; ezek megtámadhatják a készülék műanyagrészeit. Ügyeljen arra, hogy ne jusson víz a készülék belsejébe.

8.2 Karbantartás

- Az elkopott vagy sérült késeket, késhordókat és csapszegeket készletenként kell egy feljogosított szakember által kicseréltetni, azért hogy megtartsa a kiegyensúlyozottságot.
- A fűnyírógépet nem szabad folyó vízzel, különösen nem nyomás alatt levővel tisztítani. Gondoskodjon arról, hogy minden rögzítőegység (csavarok, anyák stb.) mindig feszesen meg legyenek húzva, úgy hogy biztosan tudjon dolgozni a fűnyírógéppel.
- Ellenőrizze sűrűbben le a fűfelfogóberendezést az elkopás jeleire.
- Elkopott vagy károsult részeket kicserélni.
- Tárolja a fűnyírógépet egy száraz teremben.
- Egy hosszú élettartam érdekében minden csavarrészt valamint kereket és tengelyt meg kellene tisztítani majd megolajozni.
- A fűnyírógép rendszeres ápolása nem csak egy hosszú tartósságot és teljesítményképességet biztosít, hanem a pázsitjának a gondos és egyszerű megdolgozásához is hozzájárul. Tisztítsa, ha lehetséges a fűnyírógépet egy kefével vagy egy ronggyal. Ne használjon oldószereket vagy vizet a piszok eltávolítására.
- A kopásnak legjobban kitett alkatrész a kés. Ellenőrizze rendszeresen le a kés állapotát valamint a felerősítését. Ha elkopott a kés, akkor azonnal ki kell cserélni vagy meg kell köszörülni. Ha a fűnyírógép túlságos vibrálása lép fel, akkor ez annyit jelent, hogy a kés nincs helyesen

kiegyensúlyozva vagy hogy ütések által deformálódott. Ebben az esetben meg kell javítani vagy ki kell cserélni.

- A készülék belsejében nem található további karbantartandó rész.

8.3 A kés kicserélése

Biztonsági okokból azt ajánljuk, hogy a kés kicserélését egy autorizált szakember által végeztesse el. Figyelem! Hordjon munka - kesztyűket! Csak originális késeket használni, mert különben bizonyos körülmények között nincsennek garantálva a funkciók és a biztonság.

A kés kicseréléséhez a következő képpen járjon el:

- Eressze meg a rögzítőcsavarokat (lásd a 11a-as képet).
- Vegye le a kést és cserélje ki egy újért.
- Az új kés beszerelésénél kérjük ügyeljen a kés beszerelési irányára. A kések szélszárnyainak a motorházba befelé kell nyúlniuk (lásd a 11b-as képet). A befogadókupoláknak meg kell egyezniük a késben található stancolatoknak (lásd a 11b-es képet).
- Ezután húzza az univerzális kulccsal ismét feszesre a rögzítőcsavart. A szorítási nyomatéknak cca. 25 Nm-nek kellene lenni.

A szezon végén végezzen el a fűnyírógépen egy általános konrtrollát és távolítsa el az összegyűlt maradékokat. Minden szezonstart előtt okvetlenül leellenőrizni a kés állapotát. Javítások esetén forduljon a vevőszolgálati helyünkhöz. Csak originális pótalkatrészeket használni

8.4 A pótalkatrész megrendelése:

A pótalkatrészek megrendelésénél a következő adatokat kell megadni

- A készülék típusát
 - A készülék cikkszámát
 - A készülék ident-számát
 - A szükséges pótalkatrész pótalkatrész-számát
- Aktuális árak és információk a www.isc-gmbh.info alatt találhatóak.

Pótkések cikk-sz.: 34.054.91

9. Megsemmisítés és újrahasznosítás

A szállítási károk megakadályozásához a készülék egy csomagolásban található. Ez a csomagolás nyersanyag és ezáltal ismét felhasználható vagy pedig visszavezethető a nyersanyag körforgáshoz. A szállítási és annak a tartozékai különböző anyagokból állnak, mint például fém és műanyagok. A defekt alkatrészeket vigye a különhulladéki megsemmisítéshez. Érdeklődjön utána a szaküzletben vagy a községi közigazgatásnál!

H**10. Hibakeresési terv**

| Hiba | Lehetséges okok | Elhárításuk |
|-------------------------------|---|---|
| Nem indul a motor | a) Defektes a kondenzátor b) Nincs áram a dugóban c) Defekt a kábel d) Kioldódott a csatlakozás a motoron vagy a kondenzátoron e) Túl magas fűben áll a készülék f) Eldugult a fűnyíró gépháza | a) A vevőszolgáltatási műhely által b) leellenőrizni a vezetékot és a biztosítékot c) leellenőrizni d) A vevőszolgáltatási műhely által e) alacsonyabb fűben vagy már lenyírt felületen indítani; esetleg megváltoztatni a vágási magasságot f) Megtisztítani a gépházat, azért hogy a kés szabadon tudjon futni |
| Alábbhagy a motorteljesítmény | a) Vagy túl magas vagy túl nedves a fű b) Eldugult a fűnyíró gépháza c) Túl erőssen el vannak kopva a | a) Korrigálni a vágási magasságát b) Megtisztítani a gépháza c) Kicserélni a késeket karmok |
| Nem tiszta a vágás | a) Elkopva a kések b) Rossz a vágási magasság | a) Kicserélni vagy utánna csiszolni a késeket b) Korrigálni a vágási magasságot |

Figyelem! A motor védelésének érdekében, ez egy hőkapcsolóval van felszerelve, mely egy túlterhelés esetén lekapcsol és egy rövid lehűlési idő után automatikusan bekapcsol!

⚠ Pažnja!

Da bi se spriječila ozljedjivanja i nastanak šteta prilikom korištenja uređaja, treba se pridržavati sigurnosnih mjera opreza. Zbog toga pažljivo pročitajte ove upute za uporabu. Dobro ih sačuvajte tako da Vam informacije u svako doba budu na raspolaganju. U slučaju da uređaj trebate predati drugoj osobi, uručite joj s njime i ove upute za uporabu.

Ne preuzimamo jamstvo za nesreće ili štete nastale zbog nepridržavanja ovih uputa i njihovih sigurnosnih napomena.

1. Sigurnosne napomene

Odgovarajuće sigurnosne napomene pronaći ćete u priloženoj knjižici.

⚠ UPOZORENJE!

Pročitajte sve sigurnosne napomene i upute.

Propusti kod pridržavanja sigurnosnih napomena i uputa mogu uzrokovati el. udar, požar i/ili teška ozljeđivanja.

Sačuvajte sve sigurnosne napomene i upute za buduće korištenje.

Pojašnjenje napomena na pločici uređaja (vidi sliku 12)

- 1= Prije puštanja u pogon pročitajte upute za uporabu!
- 2= Udaljite ostale osobe iz opasnog područja!
- 3= Oprez! - Oštri noževi – Prije popravaka ili kod oštećenja priključnog voda izvucite mrežni utikač! Noževi se nakon isključenja motora još malo okreću!
- 4= Pozor, priključni kabel držite podalje od rezaćih alata!

2. Opis uređaja (slika 1/2)

1. Mrežni utikač
2. Mehanizam za otpuštanje kabela
3. Sklopka za uključivanje/isključivanje
4. Vreća za sakupljanje trave
5. Zaklopka na otvoru za izbacivanje
6. Centralno podešavanje visine
7. Donja drška za guranje
8. Gornja drška za guranje
9. Vijci za pričvršćivanje donje drške za guranje
10. Vijci za pričvršćivanje gornje drške za guranje
11. Sabirna košara, desna polovica kućišta
12. Sabirna košara, lijeva polovica kućišta
13. Sabirna košara, gornja polovica kućišta
14. Sabirna košara, prednja polovica kućišta
15. Ključ za zamjenu noževa
16. Pričvrzne kvačice

3. Namjenska uporaba

Ova kosilica za travu prikladna je za privatno korištenje u kućnim i hobi vrtovima.

Kosilicama za travu za privatne vrtove kuća i hobi vrtove smatraju se uređaji čija godišnja uporaba u pravilu ne prelazi 50 sati i koje se pretežno koriste za njegu trave ili travnjaka, ali ne na javnim terenima, parkovima, sportskim terenima, kao niti na poljoprivrednim i šumskim dobrima.

Pozor! Zbog opasnosti od tjelesnih ozljeda korisnika kosilica za travu ne smije se koristiti za šišanje grmlja, živica i žbunja, za rezanje i usitnjavanje vitičastog raslinja ili travnjaka na krovnim nasadima ili u balkonskim kutijama kao ni za čišćenje (odsisavanje) staza, niti kao stroj za usitnjavanje već odsječenih grana drveća i živice. Nadalje, kosilica za travu ne smije se koristiti kao motorni kultivator za izravnavanje povišenog tla, kao što su npr. krtičnjaci.

Zbog sigurnosnih razloga kosilica se ne smije koristiti kao pogonski agregat za druge radne alate i komplete alata svake vrste, osim ako to izrijekom ne dopusti proizvođač.


Stroj se smije koristiti samo u skladu s namjenom. Svaka drukčija uporaba izvan ovih okvira nije namjenska. Za štete ili ozljeđivanja bilo koje vrste koje bi iz toga proizašle ne odgovara proizvođač nego korisnik.

Molimo da obratite pažnju na to da naši uređaji nisu konstruirani za korištenje u komercijalne svrhe kao ni

**HR/
BIH**

u obrtu i industriji. Ne preuzimamo jamstvo ako se uređaj koristi u obrtničkim ili industrijskim pogonima i sličnim djelatnostima.

4. Tehnički podaci

| | |
|--|--|
| Mrežni napon: | 230 V ~ 50 Hz |
| Snaga: | 1730 W |
| Vrsta zaštite: | IPX4 |
| Broj okretaja motora: | 3000 min ⁻¹ |
| Širina rezanja: | 42 cm |
| Podešavanje visine rezanja: | 25-75 mm; 10-stupanjsko |
| Volumen vreće za skupljanje trave: | 63 litara |
| Razina zvučnog tlaka L _{pA} : | 72,8 dB (A) |
| Intenzitet buke L _{WA} : | 94 dB (A) |
| Vibracija na prečki: | ≤ 2,5 m/s ² |
| Klasa zaštite: | II /  |
| Težina: | 26,7 kg |

Ograničite stvaranje buke i vibracija na minimum!

- Koristite samo bespriekorne uređaje.
- Redovito čistite i održavajte uređaj.
- Svoj način rada prilagodite uređaju.
- Nemojte preopterećivati uređaj.
- Po potrebi predajte uređaj na kontrolu.
- Isključite uređaj kad ga ne koristite.
- Nosite zaštitne rukavice.

5. Prije puštanja u pogon

Kosilica je isporučena u demontiranom stanju. Prije uporabe kosilice morate montirati kompletnu dršku za guranje i sabirnu košaru. Postupno slijedite upute za uporabu i orijentirajte se prema slikama tako da si pojednostavite montažu.

Montaža prečke za vođenje (slika 3-6)

- Izvucite prečku za vođenje kao što je prikazano na slici 3. Pritom pripazite da se kabel motora ne uklješti.
- Pritegnite oba zvjezdasta vijka (slika 4/poz. A).
- Sad možete odabrati jedan od 4 stupnja visine prečke od 86,5 – 113 cm (vidi sliku 5/poz. A).

Pozor!

Korekcija prečke dopuštena je samo u označenom području.

- Učvrstite prečku za vođenje pomoću zvjezdastih

vijaka (slika 5/ poz. B) u željenom položaju.

Pozor!

Na obje strane mora biti podešena uvijek jednaka visina prečke.

- Poravnajte kabel na prečki za vođenje pomoću pričvrtnih kvačica (slika 6/poz. A)

Montaža sabirne košare

(vidi slike 7 do 8)

Prvo spojite desnu (slika 2/poz. 11) i lijevu polovicu kućišta (slika 2/poz. 12) kao što je prikazano na slici 7a. Zatim natakните prednju polovicu kućišta (slika 2/poz. 14) na već montirane polovice (slika 7b). Na kraju natakните gornju polovicu kućišta (slika 2/poz. 13) na donji dio košare (slika 7c). Kad vješate sabirnu vreću, motor mora biti isključen i rezači nož se ne smije okretati. Zaklopku na otvoru za izbacivanje (slika 8a/poz. 5) podignite jednom rukom. Drugom rukom držite sabirnu vreću i objesite je odozgo (slika 8a). Pripazite na to da se obje ušice sigurno zakvače, kao što je prikazano na slici 8b.

Podešavanje visine rezanja

Pozor! Podešavanje visine rezanja smije se obaviti samo kad je motor ugašen i kabel izvučen iz strujne mreže.

Prije nego počnete s košenjem, provjerite je li rezači alat oštar i nisu li oštećena sredstva za pričvršćivanje. Zamijenite tupe i /ili oštećene rezače alate da ne bi došlo do neuravnoteženosti. Prilikom te kontrole isključite motor i izvucite utikač iz strujne mreže.

Visinu rezanja morate podesiti kao što je prikazano na slici 9.

1. Izvucite polugu (A) prema van
2. Podesite polugu (A) na željenu visinu rezanja
3. Pustite polugu i provjerite njezinu učvršćenost u aretaciji.

Visina rezanja može se podesiti u 10 stupnjeva od 25-75 mm i očitati na skali (sl. 9/poz. B).

Priključak struje

Kosilica se može priključiti na svaku standardnu utičnicu od 230 volti izmjenične struje. Dopuštena je međutim, samo jedna utičnica sa zaštitnim kontaktom za čije osiguranje treba predvidjeti zaštitnu sklopku voda od 16 A. Osim toga, ispred mora biti uključena zaštitna strujna sklopka (RCD) maks. vrijednosti od 30 mA!

Priključni kabel uređaja

Molimo da koristite samo priključne kablove koji nisu oštećeni. Duljina priključnog kabela uređaja ne smije biti nasumce određena (maks. 50 m) jer se u

suprotnom smanjuje učinak elektromotora. Presjek priključnog kabela uređaja mora biti 3 x 1,5 mm². Na priključnim kablovima kosilica često nastaju oštećenja izolacije. Uzroci tomu su između ostalog:

- Urezana mjesta zbog prelazanja preko voda
- Mjesta prignječenja nastaju kad se priključni kabel uređaja provede ispod vrata ili prozora.
- Pukotine zbog starenja izolacije
- Presavinuta mjesta zbog nestručnog rukovanja ili vođenja priključnog kabela uređaja

Priključni kablovi uređaja moraju biti najmanje tipa H05RN-F i 3-žilni. Propisana je tipska oznaka na priključnom kableu uređaja. Kupujte samo priključne kablove s oznakom! Utikač i spojne kutije na priključnim kablovima uređaja moraju biti gumeni i imati zaštitu od prskanja vode. Duljina priključnih kablova ne smije se odrediti nasumce. Dulji priključni kablovi uređaja zahtijevaju veće presjeka vodiča. Redovito se mora kontrolirati oštećenost priključnih i spojnih vodova. Pripazite da prilikom kontrole vodovi budu isključeni iz struje. Priključne kablove uređaja u potpunosti odmotajte. Također provjerite ima li prijeloma na uvodnicama priključnih kabela uređaja na utikačima i spojnim kutijama.

6. Rukovanje

Priključite kabel uređaja na mrežni utikač (sl. 10/poz. 1) i osigurajte ga mehanizmom za otpuštanje kabela (sl. 10/poz. 2). Za priključni kabel uređaja morate koristiti sredstvo za pričvršćivanje (držač kabela).

Pažnja!

Da biste spriječili neželjeno uključivanje, kosilica za travu je opremljena blokadom ukapčanja (slika 10/poz. 3) koju morate pritisnuti prije nego što pritisnete tipku za ukapčanje kosilice (slika 10/poz. 4). Pustite li tipku za ukapčanje, kosilica će se isključiti. Provedite ovaj postupak nekoliko puta da biste bili sigurni da uređaj pravilno funkcionira. Prije nego na uređaju počnete s popravcima ili radovima održavanja, morate provjeriti ne okreće li se nož i je li uređaj iskopčan iz mreže.

Pažnja! Nikad ne otvarajte poklopac na otvoru za izbacivanje ako se prazni naprava za sakupljanje i ako motor još radi. Rotirajući nož može uzrokovati povrede.

Uvijek pažljivo pričvrstite poklopac na otvoru za izbacivanje odnosno vreću za skupljanje trave. Prilikom pražnjenja prethodno isključite motor.

Između kućišta noža i korisnika uvijek treba održavati sigurnosni razmak koji je određen prečkama za vodjenje. Poseban oprez potreban je kod rezanja i promjena smjera vožnje na strminama i kosinama. Pripazite na stabilnost, nosite cipele sa djonovima koji dobro prijanjaju i ne skližu se, te duge hlače.

Uvijek kosite poprečno na kosinu. Kosine veće od 15 stupnjeva zbog sigurnosnih razloga se ne smiju kositi ovom kosilicom.

Posebno budite oprezni kad izvodite kretnje unatrag ili kad vučete kosilicu. Opasnost od spoticanja

Napomene za pravilno rezanje

Kod košnje preporučamo preklapajući način rada.

Režite samo s oštrim, besprijekornim noževima kako se buseni trave ne bi trgali i travnjak ne bi požutio.

Za postizanje bolje slike rezanja vodite kosilicu pravocrtno. Pritom se staze trebaju preklapati za nekoliko centimetara tako da ne ostanu linije.

Koliko često treba kositi ovisi uglavnom o brzini rasta trave. U razdoblju jakog rasta (svibanj - lipanj) dvaput, a inače jednom tjedno. Visine rezanja trebaju biti između 4 - 6 cm, a 4 - 5 cm trebao bi iznositi rast do sljedećeg rezanja. Ako je trava jednom narasla nešto više, ne smijete je odmah odrezati na normalnu visinu. To šteti travi. Tada ne režite više od polovice visine trave.

Održavajte čistoću donje strane kućišta kosilice i obavezno uklonite naslage trave. Naslage otežavaju postupak pokretanja, ugrožavaju kvalitetu rezanja i izbacivanja trave.

Na kosinama stazu rezanja potrebno je postaviti poprečno na kosinu. Klizanje kosilice može se spriječiti položajem ukoso.

Visinu rezanja odaberite prema stvarnoj duljini trave. Prolazite više puta tako da se odjednom obuhvati maksimalno 4 cm trave.

Kad obavljate bilo kakvu kontrolu noža, isključite motor. Imajte na umu da se nakon isključenja motora nož okreće još nekoliko sekundi. Nikad nemojte pokušati zaustaviti nož.

Redovito kontrolirajte je li nož pravilno pričvršćen, je li u dobrom stanju i nabrušen. U suprotnom slučaju nož nabrusite ili ga zamijenite. U slučaju da rotirajući nož udari o neki predmet, isključite kosilicu i pričekajte da se nož potpuno zaustavi. Provjerite

HR/
BIH

stanje noža i njegovog držača. Ako su oštećeni, morate ih zamijeniti.

Položite na zemlju namotan priključni kabel uređaja ispred utičnice koju ćete koristiti. Kosite od utičnice odnosno kabla i pazite na to da priključni kabel uređaja uvijek leži u pokošenoj travi tako da ne prijedjete kosilicom preko njega.

Čim tijekom košnje ostaju na zemlji ostaci odrezane trave, znači da se mora isprazniti vreća za skupljanje trave.

Pažnja! Prije skidanja vreće za skupljanje, morate isključiti motor i pričekati da se zaustave rezaći alati.

Kod skidanja vreće za skupljanje trave jednom rukom podignite poklopac otvora za izbacivanje trave, a drugom skinite vreću s nosača.

Prema sigurnosnom propisu, poklopac otvora za izbacivanje zaklopi se prilikom skidanja vreće i zatvori stražnji otvor za izbacivanje. Ostanu li ostaci trave visjeti u otvoru, za lakše pokretanje motora svrsishodno je povući kosilicu natrag za oko 1 m.

Ostatke trave u kućištu kosilice i na radnom alatu ne uklanjajte rukama ili nogama, nego prikladnim pomoćnim sredstvima, npr. četkama ili malim metlama.

Da biste zajamčili dobro skupljanje trave, morate nakon korištenja vreću za skupljanje, a naročito mrežu, očistiti iznutra.

Vreću za skupljanje trave objesite samo kad je motor isključen i kad je zaustavljen rezaći alat.

Zaklopku otvora za izbacivanje podignite jednom rukom, a drugom držite vreću na ručki i objesite je odozgo.

7. Zamjena mrežnog priključka

Ako se ošteti mrežni priključni vod ovog uređaja, zamijeniti ga mora proizvođač ili njegova servisna služba ili slična kvalificirana osoba, kako bi se izbjegle opasnosti.

8. Čišćenje, održavanje i narudžba rezervnih dijelova

Prije svih radova čišćenja izvucite mrežni utikač.

8.1 Čišćenje

- Zaštitne naprave, otvore za zrak i kućište motora držite što čišćima od prašine i prljavštine. Istrljajte uređaj čistom krpom ili ga ispušite komprimiranim zrakom pod niskim tlakom.
- Preporučujemo da uređaj očistite nakon svake uporabe.
- Redovito čistite uređaj vlažnom krpom i s malo sapunice. Ne koristite sredstva za čišćenje ni otapala; ona mogu oštetiti plastične dijelove uređaja. Pripazite na to da u unutrašnjost uređaja ne dospije voda.

8.2 Održavanje

- Istrošene ili oštećene noževe, nosače noževa i svornjke treba zamijeniti u paru a zamjenu treba obaviti ovlašteni stručnjak da bi se održala uravnoteženost.
- Kosilica se ne smije prati pod tekućom vodom, a naročito ne mlazom pod visokim pritiskom. Pobrinite se za to da svi pričvrtni elementi (vijci, matice itd.) budu dobro pritegnuti, tako da kosilicom možete sigurno raditi.
- Češće provjeravajte pojave istrošenosti na napravi za sakupljanje trave.
- Zamijenite istrošene ili oštećene dijelove.
- Kosilicu skladištite u suhoj prostoriji.
- Za dug životni vijek trebali biste sve pričvrstne elemente kao i kotače i osovine očistiti i zatim nauljiti.
- Redovita njega kosilice za travu ne rezultira samo njenim dugim vijekom trajanja i učinkovitošću, već doprinosi boljem i jednostavnijem šišanju trave. Po mogućnosti kosilicu čistite četkom ili krpom. Za uklanjanje nečistoće ne koristite otapala ili vodu.
- Sklop koji je najviše podložan trošenju je nož. Redovito provjeravajte stanje noža kao i njegovu pričvršćenost. Ako je nož istrošen, morate ga odmah zamijeniti ili nabrusiti. Pojave li se prekomjerne vibracije kosilice, znači da nož nije ispravno uravnotežen ili je zbog udaraca deformiran. U tom slučaju mora se popraviti ili zamijeniti.
- U unutrašnjosti uređaja nema dijelova koje bi trebalo održavati.

8.3 Zamjena noža

Zbog sigurnosnih razloga preporučujemo da zamjenu noževa prepustite ovlaštenom stručnjaku. **Pozor!** Nosite radne rukavice! Koristite samo originalni nož jer u suprotnom se pod određenim okolnostima više ne može jamčiti pravilno funkcioniranje i radna sigurnost.

Prilikom zamjene noža postupite na sljedeći način:

- Otpustite pričvrzne vijke (vidi sliku 11a).
- Skinite nož i zamijenite ga novim.
- Kod ugradnje novog noža pripazite na smjer umetanja noža. Propelerska krila noža moraju stršiti u prostor motora (vidi sliku 11b). Prikvatne kupole moraju odgovarati izbušenim rupama (vidi sliku 11b).
- Na kraju, pomoću univerzalnog ključa ponovno pritegnite pričvrzni vijak. Pritezni moment treba iznositi oko 25 Nm.

Za završetak sezone provedite opću kontrolu kosilice i uklonite sve nakupljene ostatke. Prije svakog početka sezone obavezno provjerite stanje noža. U slučaju popravaka obratite se našoj servisnoj službi. Koristite samo originalne rezervne dijelove.

8.4 Narudžba rezervnih dijelova:

Prilikom naručivanja rezervnih dijelova su potrebni slijedeći podaci:

- Tip uređaja
- Broj artikla uređaja
- Ident. broj uređaja
- Broj potrebnog rezervnog dijela

Aktualne cijene i informacije potražite na web-adresi www.isc-gmbh.info

Rezervni nož, broj artikla: 34.054.91

9. Zbrinjavanje i recikliranje

Uređaj se nalazi u pakovanju koje ga štiti od oštećenja prilikom transporta. Ovo pakovanje je sirovina i zato se može ponovno upotrijebiti ili poslati na reciklažu.

Uređaj i njegov pribor izradjeni su od različitih materijala kao npr. metala i plastike. Neispravne sastavne dijelove otpremite na mjesta za zbrinjavanje posebnog otpada. Informacije potražite u specijaliziranoj trgovini ili nadležnoj općinskoj upravi.

10. Plan traženja kvara

| Kvar | Mogući uzroci | Otklanjanje |
|--------------------|---|--|
| Motor neće upaliti | a) неисправан кондензатор b) nema struje u utikaču c) неисправан кабел d) labavi priključci na motoru ili kondenzatoru e) uređaj se nalazi u previsokoj travi f) začepljeno kućište kosilice | a) u servisnoj radionici b) provjerite vod i osigurač c) provjeriti d) u servisnoj radionici e) Pokrećite uređaj u niskoj ili već pokošenoj travi; eventualno korigirajte visinu rezanja f) očistite kućište kako bi se nož mogao slobodno okretati |
| Opada snaga motora | a) previsoka ili prevlažna trava b) začepljeno kućište kosilice c) jako istrošen nož | a) korigirajte visinu rezanja b) očistite kućište c) zamijenite nož |
| Loše rezanje | a) istrošen nož b) pogrešna visina rezanja | a) zamijenite ili naoštrite nož b) korigirajte visinu rezanja |

Pažnja! U svrhu zaštite motor je opremljen termičkom sklopkom koja kod preopterećenja isključuje uređaj i nakon kratke faze hladjenja automatski ga ponovno uključuje!

⚠ Pažnja!

Kod korišćenja uređaja morate se pridržavati propisa o bezbednosti kako biste sprečili povrede i štete. Stoga pažljivo pročitajte ova uputstva za upotrebu/bezbednosne napomene. Dobro ih sačuvajte tako da Vam informacije u svako doba budu na raspolaganju. Ako biste ovaj uređaj trebali da predate drugim licima, prosledite im i ova uputstva za upotrebu / bezbednosne napomene. Ne preuzimamo garanciju za štete koje bi nastale zbog nepridržavanja ovih uputstava za upotrebu i bezbednosnih napomena.

1. Sigurnosna uputstva:

Odgovarajuća sigurnosna uputstva pronaći ćete u priloženoj knjižici.

⚠ UPOZORENJE!**Pročitajte sve bezbednosne napomene i uputstva.**

Propusti kod pridržavanja bezbednosnih napomena i uputstava mogu da prouzroče el.udar, požar i/ili teške povrede.

Sačuvajte sve bezbednosne napomene i uputstva za buduće korišćenje.**Objašnjenje napomena na pločici uređaja (vidi sliku 12)**

- 1 = Pre puštanja u pogon pročitajte uputstva za upotrebu!
- 2 = Udaljite ostala lica iz opasnog područja!
- 3 = Oprez! – Oštri noževi – Pre svih radova popravaka ili u slučaju oštećenja priključnog voda, izvucite mrežni utikač! Noževi se još malo obrću i nakon gašenja motora!
- 4= Pažnja, priključni kabl držite podalje od reznih alata!

2. Opis uređaja (slika 1/2)

1. Mrežni utikač
2. Mehanizam za otpuštanje kabela
3. Prekidač za uključivanje/isključivanje
4. Kesa za sakupljanje trave
5. Zaklopka na otvoru za izbacivanje
6. Centralno podešavanje visine
7. Donja drška za guranje
8. Gornja drška za guranje
9. Zavrtnji za učvršćivanje donje drške za guranje
10. Zavrtnji za učvršćivanje gornje drške za guranje
11. Sabirna korpa, desna polovina kućišta
12. Sabirna korpa, leva polovina kućišta

13. Sabirna korpa, gornja polovina kućišta
14. Sabirna korpa, prednja polovina kućišta
15. Ključ za zamenu noževa
16. Zakačke za učvršćivanje

3. Namensko korišćenje

Ova kosilica za travu podesna je za privatno korišćenje u kućnim i hobi baštama.

Kosilicama za travu za privatne bašte kuća i hobi vrtove smatraju se uređaji čija godišnja upotreba u pravilu ne prelazi 50 časova i koje se pretežno koriste za negu trave ili travnjaka, ali ne na javnim terenima, parkovima, sportskim terenima, kao niti na poljoprivrednim i šumskim dobrima.

Pažnja! Zbog opasnosti od fizičkih povreda korisnika kosilica za travu ne sme se koristiti za šišanje grmlja, živica i žbunova, za rezanje i usitnjavanje povijuša ili travnjaka na krovnim nasadima ili u balkonskim kutijama kao ni za čišćenje (usisavanje) staza, niti kao mašina za usitnjavanje već odsečenih grana drveća i živice. Nadalje, kosilica za travu ne sme se koristiti kao motorni kultivator za poravnavanje povišenog tla, kao što su npr. krtičnjaci.

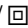
Zbog bezbednosnih razloga kosilica se ne sme koristiti kao pogonski agregat za druge radne alate i kompletne alata svake vrste, sem ako to izričito ne dozvoli proizvođač.

Mašina sme da se koristi samo prema svojoj nameni. Svako drugačije korišćenje nije u skladu s namenom. Za štete ili povrede bilo koje vrste koje iz toga proizlaze odgovoran je korisnik, a ne proizvođač.

Molimo da obratite pažnju na to da naši uređaji nisu konstruisani za korišćenje u komercijalne svrhe kao ni u zanatu i industriji. Ne preuzimamo garanciju ako se uređaj koristi u zanatskim ili industrijskim pogonima i sličnim delatnostima.

RS

4. Tehnički podaci

| | |
|---|--|
| Mrežni napon: | 230 V ~ 50 Hz |
| Snaga: | 1730 W |
| Vrsta zaštite: | IPX4 |
| Broj obrtaja motora: | 3000 min ⁻¹ |
| Širina rezanja: | 42 cm |
| Podešavanje visine rezanja: | 25-75 mm; 10-stepeno |
| Volumen kese za sakupljanje trave: | 63 litara |
| Nivo zvučnog pritiska L _{pA} : | 72,8 dB (A) |
| Intenzitet buke L _{WA} : | 94 dB (A) |
| Vibracija na prečki: | ≤ 2,5 m/s ² |
| Klasa zaštite: | II /  |
| Težina: | 26,7 kg |

Ograničite stvaranje buke i vibracija na minimum!

- Koristite samo besprekorne uređaje.
- Redovno održavajte i čistite uređaj.
- Prilagodite svoj način rada uređaju.
- Ne preopterećujte uređaj.
- Prema potrebi pošaljite uređaj na kontrolu.
- Ako uređaj ne upotrebljavate, onda ga isključite.
- Nosite zaštitne rukavice.

5. Pre puštanja u pogon

Kosilica je isporučena u demontiranom stanju. Pre upotrebe kosilice morate montirati kompletnu dršku za guranje i sabirnu korpu. Postepeno sledite uputstva za upotrebu i orijentišite se prema slikama tako da si pojednostavite montažu.

Montaža prečke za vođenje (slika 3-6)

- Izvucite prečku za vođenje kao što je prikazano na slici 3. Pri tom pripazite da se kabl motora ne priklješti.
- Stegnite oba zvezdasta zavrtnja (slika 4/poz. A).
- Sada možete izabrati jedan od 4 stepena visine prečke od 86,5 – 113 cm (vidi sliku 5/poz. A).

Pažnja!

Korekcija prečke dozvoljena je samo u označenom području.

- Učvrstite prečku za vođenje pomoću zvezdastih zavrtnja (slika 5/ poz. B) u željenom položaju.

Pažnja!

Na obe strane mora biti podešena uvek jednaka visina prečke.

- Poravnajte kabl na prečki za vođenje pomoću zakački za učvršćivanje (slika 6/poz. A)

Montaža naprave za sakupljanje trave (vidi slike 7 do 10)

Montirajte postolje drške kao što je prikazano na slici 7a. Pripazite na to da se drška za nošenje nalazi iznad postolja drške. Navucite kesu za sakupljanje trave preko postolja drške (slika 7b) i učvrstite je gumenim spojnicama na postolje (slika 7c). Priložen ključ za zavrtnje možete upotrebiti specijalno kod sabirne posude. Sada možete prevući preko nosivog okvira tkaninu i pričvrstiti stražnji deo postolja drške. To ćete uraditi tako da pritisnete stražnji deo okvira tako da kuka nosivog okvira škljocne (slika 7d). Prednja zaklopka za sabirnoj korpi zakvači se na oba prihvatnika postolja drške (slika 8) i osigura dvema zakačkama za učvršćivanje (slika 9). Kada želite obesiti sabirnu kesu, motor mora biti isključen i rezni nož se ne sme obrtati. Zaklopku na otvoru za izbacivanje (slika 8a/poz. 5) podignite jednom rukom. Drugom rukom držite sabirnu kesu i zakačite je odozgo (slika 8a). Pripazite na to da se obe ušice sigurno zakače, kao što je prikazano na slici 8b.

Podešavanje visine rezanja

Pažnja! Podešavanje visine rezanja sme se obaviti samo kad je motor ugašen i kabl izvučen iz strujne mreže.

Pre nego počnete s košenjem, proverite je li rezni alat oštar i nisu li oštećena sredstva za učvršćivanje. Zamenite tupe i /ili oštećene rezne alate da ne bi došlo do disbalansa. Prilikom te kontrole isključite motor i izvucite utikač iz strujne mreže.

Visinu rezanja morate podesiti kao što je prikazano na slici 9.

1. Izvucite polugu (A) prema van
2. Podesite polugu (A) na željenu visinu rezanja
3. Pustite polugu za ustavljanje i prekontrolišite da li dobro naleže.

Visina rezanja može se podesiti u 10 stepeni od 25-75 mm i očitati na skali (sl. 9/poz. B).

Priključak struje

Kosilica se može priključiti na svaku standardnu utičnicu od 230 volti naizmjenične struje. Dozvoljena je međutim, samo jedna utičnica sa zaštitnim kontaktom za čije osiguranje treba predvideti zaštitni prekidač voda od 16 A. Sem toga, ispred mora biti uključena zaštitni strujni prekidač (RCD) maks. vrednosti od 30 mA!

Priključni kabl uređaja

Molimo da koristite samo priključne kablove koji nisu oštećeni. Dužina priključnog kabela uređaja ne sme da bude određena nasumce (maks. 50 m) jer se u

protivnom smanjuje učinak elektromotora. Presek priključnog kabla uređaja mora biti $3 \times 1,5 \text{ mm}^2$. Na priključnim kablovima kosilica često nastaju oštećenja izolacije.

Uzroci tomu su između ostalog:

- Urezana mesta zbog prelaženja preko voda
- Mesta prignječenja nastaju kada se priključni kabl uređaja provede ispod vrata ili prozora.
- Pukotine zbog starenja izolacije
- Savijena mesta zbog nestručnog rukovanja ili vođenja priključnog kabla uređaja.

Priključni vodovi moraju biti barem tipa H05RN-F i 3-žilni. Propisana je tipska oznaka na priključnom kabl uređaja. Kupujte samo priključne kablove s oznakom! Utikač i spojne kutije na priključnim kablovima uređaja moraju biti gumeni i imati zaštitu od prskanja vode. Dužina priključnih kablova ne sme se odrediti po želji. Duži priključni kablovi uređaja zahtevaju veće preseke vodiča. Redovno se mora kontrolisati oštećenje priključenih i spojnih vodova. Pripazite da prilikom kontrole vodovi budu isključeni iz struje. Priključne kablove uređaja u potpunosti odmotajte. Takođe proverite ima li preloma na uvodnicama priključnih kablova uređaja na utikačima i spojnim kutijama.

6. Rukovanje

Priključni kabl uređaja priključite na mrežni utikač (slika 10 / poz. 1) i osigurajte ga pomoću mehanizma za otpuštanje kabla (slika 10/poz. 2). Za priključni kabl uređaja morate koristiti sredstvo za pričvršćivanje (držač kabla).

Pažnja!

Da bi se sprečilo neželjeno uključivanje, kosilica ima blokadu uključivanja (slika 10/ poz. 3) koja mora da se pritisne pre nego pritisnete taster za uključivanje (slika 10/ poz. 4). Ako pustite taster za uključivanje, kosilica će se isključiti. Ponovite ovaj postupak nekoliko puta kako biste bili sigurni da uređaj pravilno funkcioniše. Pre nego što na uređaju započnete s popravcima ili radovima održavanja, morate da proverite da li se nož obrće i da li je uređaj isključen iz mreže.

Pažnja! Nikada ne otvarajte poklopac, ako se naprava za sakupljanje trave prazni i motor još radi. Rotacioni nož može da uzrokuje povrede.

Uvek pažljivo pričvrstite poklopac otvora za izbacivanje odnosno kesu za sakupljanje trave. Pre uklanjanja kese isključite motor.

Između kućišta noža i korisnika uvek treba da se održava bezbednosno odstojanje koje je određeno prečkama za vođenje. Poseban oprez potreban je kod košnje i promena smera vožnje na strminama i kosinama. Pripazite na stabilnost, nosite cipele sa donovima koji dobro prijanjaju i ne kliču se, te duge pantalone.

Uvek kosite poprečno na kosinu. Kosine nagnute više od 15 stepeni zbog bezbednosnih razloga ne smeju da se kose ovom kosilicom.

Posebno budite oprezni kad izvodite kretnje kosilice unazad ili kad je vučete. Opasnost od spoticanja!

Napomene za pravilnu košnju

Kod košnje preporučamo preklapajući način rada.

Kosite samo s oštrim, besprekornim noževima, kako se buseni trave ne bi čupali i travnjak ne bi požuteo.

Za postizanje bolje izgleda odrezane trave, vodite kosilicu što ravnije. Pri tom staze trebaju da se preklapaju za nekoliko santimetara tako da ne ostanu linije.

Koliko često treba da se kosi, zavisi uglavnom od brzine rasta trave. U periodu jakog rasta (maj - juni) dvaput, a inače jednom sedmično. Visine rezanja trebaju da budu između 4 - 6 cm, a 4 - 5 cm trebao bi iznositi rast do sledećeg rezanja. Ako je trava jednom narasla nešto više, ne smete odmah da je odrežete na normalnu visinu. To šteti travi. Tada ne režite više od polovice visine trave.

Čistite donju stranu kućišta kosilice i obavezno odstranjujte naslage trave. Naslage otežavaju postupak pokretanja, ugrožavaju kvalitet rezanja i izbacivanje trave.

Na kosinama staza rezanja treba da bude poprečno na kosinu. Klizanje kosilice može da se spreči kosim položajem.

Visinu rezanja izaberite prema stvarnoj duljini trave. Prolazite više puta tako da se odjednom obuhvati maksimalno 4 cm trave.

Pre nego ćete provesti bilo kakvu kontrolu noža, ugastite motor. Imajte u vidu da se nakon isključenja motora nož obrće još nekoliko sekundi. Nikada nemojte da pokušate zaustaviti nož. Redovno kontrolišite da li je nož pravilno pričvršćen, je li u dobrom stanju i izbrušen. U protivnom ga nabrusite ili zamenite. U slučaju da rotirajući nož udari o neki predmet, isključite kosilicu i pričekajte da se nož

RS

potpuno zaustavi. Proverite stanje noža i njegovog držača. Ako su oštećeni, morate da ih zamenite.

Položite na zemlju namotan priključni kabl uređaja ispred utičnice koju ćete da koristite. Kosite od utičnice odnosno kabla i pazite na to da priključni kabl uređaja uvek leži u pokošenoj travi tako da ne pređete kosilicom preko njega.

Čim tokom košnje ostanu na zemlji ostaci odrezane trave, znači da se mora isprazniti kesha za sakupljanje trave.

Pažnja! Pre skidanja kesha za sakupljanje, morate da isključite motor i pričekate da se zaustave rezni alati.

Kod skidanja kesha za sakupljanje trave jednom rukom podignite poklopac otvora za izbacivanje trave, a drugom skinite kesu s nosača. Prema bezbednosnom propisu, poklopac otvora za izbacivanje zaklopi se kod skidanja kesha i zatvori stražnji otvor za izbacivanje. Ostanu li ostaci trave u otvoru, za lakše pokretanje motora svrsishodno je da se kosilica povuče nazad za oko 1 m.

Ostatke trave u kućištu kosilice i na radnom alatu ne uklanjajte rukama ili nogama, nego podesnim pomoćnim sredstvima, npr. četkama ili metlama.

Da biste obezbedili dobro sakupljanje trave, morate nakon korišćenja kesha za sakupljanje, a naročito mrežu, očistiti iznutra.

Kesu za sakupljanje trave okačite samo kad je motor isključen i kad je zaustavljen rezni alat.

Zaklopku otvora za izbacivanje podignite jednom rukom, a drugom držite kesu na drški i zakačite je odozgo.

7. Zamena mrežnog priključnog voda

Ako se ošteti mrežni priključni vod ovog uređaja, mora da ga zameni proizvođač ili njegova servisna služba ili kvalifikovano lice, kako bi se izbegle opasnosti.

8. Čišćenje, održavanje i narudžba rezervnih dijelova

Prije svih radova čišćenja izvucite mrežni utikač.

8.1 Čišćenje

- Zaštitne naprave, otvore za zrak i kućište motora držite što čistijima od prašine i prljavštine. Istrljajte uređaj čistom krpom ili ga ispušite komprimiranim zrakom pod niskim tlakom.
- Preporučujemo da uređaj očistite nakon svake uporabe.
- Redovito čistite uređaj vlažnom krpom i s malo masnog sapuna. Ne koristite sredstva za čišćenje ni otapala; ona mogu oštetiti plastične dijelove uređaja. Pripazite na to da u unutrašnjost uređaja ne dospije voda.

8.2 Održavanje

- Istrošene ili oštećene noževe, nosače noževa i svornjake treba zameniti u paru, a zamenu treba obaviti ovlašćeni stručnjak kako bi se održao balans.
- Kosilica se ne sme prati pod tekućom vodom, a naročito ne mlazom pod visokim pritiskom. Pobrinite se za to da svi pričvrtni elementi (zavrtnji, navrtke itd.) budu dobro pritegnuti, tako da kosilicom možete bezbedno raditi.
- Češće proveravajte pojave istrošenosti na napravi za sakupljanje trave.
- Zamenite istrošene ili oštećene delove.
- Kosilicu uskladištite u suvoj prostoriji.
- Za dug životni vek trebali biste sve pričvrstne elemente kao i točkove i osovine očistiti i zatim nauljiti.
- Redovna nega kosilice za travu ne rezultira samo njenim dugim vekom trajanja i efikasnošću, nego pridonosi i boljem i jednostavnijem šišanju trave. Po mogućnosti kosilicu čistite četkom ili krpom. Za uklanjanje nečistoće ne koristite rastvore ili vodu.
- Sklop koji je najviše podložan trošenju je nož. Redovno proveravajte stanje noža kao i njegovu učvršćenje. Ako je nož istrošen, morate ga odmah zameniti ili nabrusiti. Pojave li se prekomerne vibracije kosilice, znači da nož nije ispravno izbalansiran ili je zbog udaraca deformiran. U tom slučaju mora se popraviti ili zameniti.
- U unutrašnjosti uređaja nema delova koje bi trebalo održavati.

8.3 Zamena noža

Zbog bezbednosnih razloga preporučamo da zamenu noževa prepustite ovlašćenom stručnjaku. Pažnja! Nosite radne rukavice! Koristite samo originalni nož jer u protivnom se pod određenim okolnostima više ne može garantovati pravilno funkcionisanje i radna bezbednost.

Prilikom zamene noža postupite na sledeći način:

- Olabavite pričvrсне zavrtnje (vidi sliku 11a).
- Skinite nož i zamenite ga novim.
- Kod ugradnje novog noža pripazite na smer ugradnje noža. Propelerska krila noža moraju strčati u prostor motora (vidi sliku 11b). Pihvatne kupole moraju odgovarati izbušenim rupama (vidi sliku 11b).
- Na kraju, pomoću univerzalnog ključa ponovno pritegnite pričvrсни zavrtnj. Pritezni momenat treba iznositi oko 25 Nm.

Za svršetak sezone provedite opštu kontrolu kosilice i uklonite sve nakupljene ostatke. Prje svakog početka sezone obavezno proverite stanje noža. U slučaju popravaka obratite se našoj servisnoj službi. Koristite samo originalne rezervne delove.

8.4 Naručivanje rezervnih dijelova

Prilikom naručivanja rezervnih dijelova treba navesti sljedeće podatke:

- tip uređaja
- broj artikla uređaja
- identifikacijski broj uređaja
- kataloški broj potrebnog rezervnog dijela

Aktuelne cene i informacije potražite na sajtu www.isc-gmbh.info

Rezervni nož, broj artikla: 34.054.91

9. Zbrinjavanje i reciklovanje

Uređaj se nalazi u pakovanju koje ga štiti od oštećenja tokom transporta. Ovo pakovanje je sirovina i zato može ponovno da se upotrebi ili pošalje na reciklovanje. Uređaj i njegov pribor izradjeni su od različitih materijala kao npr. metala i plastike. Neispravne sastavne delove otpremite na mesta za zbrinjavanje posebnog otpada. Informacije potražite u specijalizovanoj trgovini ili nadležnoj opštinskoj upravi.

RS**10. Plan traženja grešaka**

| Greška | Mogući uzroci | Uklanjanje greške |
|---------------------|---|--|
| Motor neće upaliti | a) Neispravan kondenzator b) Nema struje u utikaču c) Neispravan kabl d) Labavi priključci na motoru ili kondenzatoru e) Uređaj se nalazi u visokoj travi f) Začepljeno kućište kosilice | a) Kvar uklanja servisna radionica. b) Proveriti vod i osigurač. c) Proveriti d) Kvar uklanja servisna radionica. e) Pokrenite motor na niskoj travi ili već pokošenoj površini; Eventuelno promenite visinu rezanja. f) Očistite kućište tako da se nož može slobodno okretati. |
| Slabi snaga motora. | a) Previsoka ili previše vlažna trava b) Začepljeno kućište kosilice c) Jako istrošen nož | a) Korigujte visinu rezanja b) Očistite kućište. c) Zamenite nož. |
| Lože rezanje | a) Istrošen nož b) Pogrešna visina rezanja | a) Zamenite nož ili ga nabrusite b) Korigujte visinu rezanja |

Pažnja! U svrhu zaštite motor ima termički prekidač koji kod preopterećenja isključuje uređaj i nakon kratke faze hlađenja automatski ga ponovno uključuje!

⚠ Pozor!

Při používání přístrojů musí být dodržována určitá bezpečnostní opatření, aby se zabránilo zraněním a škodám. Přečtěte si proto pečlivě tento návod k obsluze. Dobře si ho uložte, abyste měli tyto informace kdykoliv po ruce. Pokud předáte přístroj jiným osobám, předejte s ním i tento návod k obsluze.

Nepřebíráme žádné ručení za škody a úrazy vzniklé v důsledku nedodržování tohoto návodu k obsluze a bezpečnostních pokynů.

1. Bezpečnostní pokyny:

Příslušné bezpečnostní pokyny naleznete v příložené brožurce.

⚠ VAROVÁNÍ!

Přečtěte si všechny bezpečnostní pokyny a instrukce.

Zanedbání při dodržování bezpečnostních pokynů a instrukcí mohou mít za následek úder elektrickým proudem, požár a/nebo těžká zranění.

Všechny bezpečnostní pokyny a instrukce si uložte pro budoucí použití.

Vysvětlení informačního štítku na přístroji (viz obr. 12)

- 1= Před uvedením do provozu přečíst návod k obsluze!
- 2= Třetí osoby nepouštět do oblasti nebezpečí!
- 3= Pozor! - Ostré nože - vytáhnout síťovou zástrčku před údržbařskými pracemi nebo při poškození napájecího vedení! Nože se po vypnutí motoru otáčejí!
- 4= Pozor, napájecí kabel nedávat do blízkosti řezných nástrojů!

2. Popis přístroje (obr. 1/2)

1. Síťová zástrčka
2. Odlehčení od tahu
3. Za-/vypínač
4. Sběrací koš
5. Vyhazovací klapka
6. Centrální nastavení výšky
7. Spodní rukojeť
8. Horní rukojeť
9. Upevňovací šrouby spodní rukojeti
10. Upevňovací šrouby horní rukojeti
11. Sběrací koš, pravá strana krytu
12. Sběrací koš, levá strana krytu
13. Sběrací koš, horní strana krytu
14. Sběrací koš, přední strana krytu
15. Klíč na výměnu nože
16. Upevňovací svorky

3. Použití podle účelu určení

Sekačka je vhodná pro soukromé používání na zahradách u domů a chat.

Za sekačky pro soukromé zahrady u domů a chat jsou považovány ty, jejichž roční používání většinou nepřesahuje 50 hodin a které jsou používány především pro péči o trávniky nebo travnaté plochy, ne ovšem ve veřejných zařízeních, parcích, sportovištích, jako též v zemědělství a lesnictví.

Pozor! Z důvodů tělesného ohrožení uživatele nesmí být sekačka používána k vyžínání keřů, živých plotů a křoví, k stříhání a drčení popínavých rostlin nebo stříhání trávniku ozeleněných střech nebo balkonových truhlíků a k čištění (vysávání) chodníků a jako drtič na drčení odřezků stromů a živých plotů. Dále nesmí být sekačka používána jako motorová plečka a na zarovnávaní půdních nerovností, jako např. krtin.


Z bezpečnostních důvodů nesmí být přístroj používán jako hnací agregát pro jiné nástroje a sady nástrojů všeho druhu, leda že by byly výrobcem vysloveně schváleny.

Stroj smí být používán pouze podle svého účelu určení. Každé další toto překračující použití neodpovídá použití podle účelu určení. Za z toho vyplývající škody nebo zranění všeho druhu ručí uživatel/obsluhující osoba a ne výrobce.

CZ

Dbejte prosím na to, že naše přístroje nebyly podle svého účelu určeny konstruovány pro živnostenské, řemeslnické nebo průmyslové použití. Nepřebíráme žádné ručení, pokud je přístroj používán v živnostenských, řemeslných nebo průmyslových podnicích a při srovnatelných činnostech.

4. Technická data

| | |
|--|--|
| Síťové napětí: | 230 V~ 50 Hz |
| Příkon: | 1730 W |
| Druh ochrany: | IPX4 |
| Otáčky motoru: | 3000 min ⁻¹ |
| Šířka záběru: | 42 cm |
| Nastavení výšky sekání: | 25-75 mm; 10stupňově |
| Objem sběracího koše: | 63 litrů |
| Hladina akustického tlaku L _{PA} : | 72,8 dB(A) |
| Hladina akustického výkonu L _{WA} : | 94 dB(A) |
| Vibrace na rukojeti: | ≤ 2,5 m/s ² |
| Třída ochrany: | II /  |
| Hmotnost: | 26,7 kg |

Omezte tvorbu hluku a vibrace na minimum!

- Používejte pouze přístroje v bezvadném stavu.
- Pravidelně provádějte údržbu a čištění přístroje.
- Přizpůsobte Váš způsob práce přístroji.
- Nepřetěžujte přístroj.
- V případě potřeby nechte přístroj zkontrolovat.
- Přístroj vypněte, pokud ho nepoužíváte.
- Noste rukavice.

5. Před uvedením do provozu

Sekačka je při expedici demontována. Kompletní rukojeť a sběrací koš musí být před použitím sekačky namontovány. Dodržujte návod k obsluze krok za krokem a orientujte se podle obrázků, aby pro Vás byla montáž jednoduchá.

Montáž vodící rukojeti (obr. 3-6)

- Rozložte vodící rukojeť tak, jak je znázorněno na obr. 3. Dbejte přitom na to, aby nebyl přiskřípnut motorový kabel.
- Pevně utáhněte oba hvězdicové šrouby (obr. 4/pol. A).
- Nyní můžete ve 4 stupních volit výšku rukojeti 86,5 – 113 cm (viz obr. 5/pol. A).

Pozor!

Přestavování rukojeti je dovoleno pouze v rámci označeného rozsahu.

- Vodící rukojeť utáhněte v požadované poloze pomocí hvězdicových šroubů (obr. 5/pol. B).

Pozor!

Na obou stranách musí být vždy nastavena stejná výška rukojeti.

- Kabel na vodící rukojeti vyrovnejte pomocí upevňovacích svorek kabelu (obr. 6/pol. A).

Montáž sběracího koše (viz obrázky 7 až 8)

Nejdříve spojte pravou (obr. 2/pol. 11) a levou stranu krytu (obr. 2/pol. 12) tak, jak je znázorněno na obr. 7a. Poté nastrčte přední stranu krytu (obr. 2/pol. 14) na již smontované díly (obr. 7b). Nakonec nastrčte horní stranu krytu (obr. 2/pol. 13) na spodní díl koše (obr. 7c). K zavěšení sběracího koše musí být motor vypnut a nůž se nesmí otáčet. Vyhazovací klapku (obr. 8/pol. 5) jednou rukou nadzvednout. Druhou rukou sběrací koš držet za madlo a shora zavěsit (obr. 8a). Dbejte na to, aby se obě oka bezpečně zahákla tak, jak je znázorněno na obr. 8b.

Nastavení výšky sekání

Pozor! Nastavení výšky sekání provádět pouze při vypnutém motoru a vytaženém síťovém kabelu.

Než začnete se sekáním, zkontrolujte, zda nejsou řezné nástroje tupé a upevňovací prostředky poškozeny. Tupé a/nebo poškozené řezné nástroje vyměňte, aby nedošlo k nevyvážení. Při této kontrole vypnout motor a vytáhnout síťovou zástrčku.

Nastavení výšky sekání se provede tak, jak je znázorněno na obr. 9:

1. Páčku (A) vytáhnout ven
2. Páčku (A) nastavit na požadovanou výšku sekání
3. Pustit páčku a zkontrolovat její bezpečné upevnění v aretaci.

Výška sekání je v 10 stupních nastavitelná mezi 25-75 mm a může být odečtena na stupnici (obr. 9/pol. B).

Přívod proudu

Sekačka může být připojena na každou zásuvku (230 V, střídavý proud). Přípustná je ovšem pouze zásuvka s ochranným kolíkem, k jejímuž jistění je třeba jistič vedení pro 16 A. Kromě toho musí být předřazen ochranný vypínač proti chybnému proudu (RCD) s max. 30 mA!

Napájecí vedení přístroje

Používejte prosím pouze nepoškozená napájecí vedení. Napájecí vedení přístroje nesmí být libovolně dlouhá (max. 50 m), protože je jinak snížen výkon elektromotoru. Napájecí vedení přístroje musí mít průřez $3 \times 1,5 \text{ mm}^2$. Na napájecích vedeních sekaček vznikají obzvlášť často škody izolace. Příčiny toho jsou mimo jiné:

- řezná místa způsobená přejetím vedení
- promáčklá místa, pokud napájecí vedení přístroje vede pod dveřmi nebo skrz okna
- trhliny způsobené stárnutím izolace
- zalomená místa způsobená neodborným upevněním nebo vedením napájecího vedení

Přístrojová napájecí vedení musí být minimálně typu H05RN-F a 3žilová. Natisknuté typové označení na přístrojovém napájecím vedení je předepsáno. Kupujte pouze přístrojová napájecí vedení s označením! Zástrčky a zásuvky na přístrojových napájecích vedeních musí být z pryže a být chráněné proti rozstříknuté vodě. Přístrojová napájecí vedení nesmí být libovolně dlouhá. Delší přístrojová napájecí vedení vyžadují větší průřezy vodičů. Přístrojová napájecí vedení a spojovací vedení musí být pravidelně kontrolována, zda nejsou poškozena. Dbejte na to, aby byla vedení během kontroly bez proudu. Přístrojové napájecí vedení celé odviňte. Překontrolujte také zavedení přístrojových napájecích vedení na zástrčkách a zásuvkách, zda nevykazují zlomy.

6. Obsluha

Připojte napájecí vedení přístroje do síťové zástrčky (obr. 10/pol. 1) a zajistěte napájecí vedení odlehčením od tahu kabelu (obr. 10/pol. 2). Musí být používány upevňovací prostředky (držáky pro kabely) pro napájecí vedení přístroje.

Pozor!

Aby se zabránilo nechtěnému zapnutí, je sekačka vybavena blokováním zapnutí (obr. 10/pol. 3), které musí být stisknuto, než může být stisknuto spínací tlačítko (obr. 10/pol. 4). Pokud je spínací tlačítko puštěno, je sekačka vypnuta.

Proved'te tento proces několikrát, abyste si byli jisti, že přístroj správně pracuje. Před začátkem opravárenských nebo údržbových prací na přístroji se musíte přesvědčit, že se nůž netočí a přístroj je odpojen od sítě.

Pozor! Nikdy neotvírejte vyhazovací klapku na vyprázdnění sběracího koše, když ještě běží motor. Rotující nůž může způsobit zranění.

Vyhazovací klapku resp. sběrací koš vždy pečlivě upevněte. Před odstraněním nejdříve vypnout motor.

Vodicími rukojeťmi daná bezpečnostní vzdálenost mezi krytem nože a uživatelem musí být vždy dodržována. Při sekání a změnách směru jízdy na straních a svazích je nutno dávat obzvlášť pozor. Dbejte na bezpečný postoj, noste boty s neklouzavou, drsnou podrážkou a dlouhé kalhoty.

Sekejte vždy příčně ke svahu. Na svazích se sklonem přes 15 stupňů nesmí být z bezpečnostních důvodů se sekačkou pracováno.

Obzvláštní pozor dávejte při jízdě zpět a při tažení sekačky. Nebezpečí klopýtnutí!

Pokyny ke správnému sekání

Při sekání doporučujeme přesahující pracovní postup.

Pracovat pouze s ostrými, bezvadnými noži, aby se stébla trávy netřepila a trávnick nezežloutl.

Na dosažení čistého výsledku sekání je třeba vodit sekačku pokud možno v rovných pásech. Přitom by se tyto pásy měly vždy o pár centimetrů překrývat, aby nezůstaly viditelné pruhy.

Jak často by se mělo sekat, závisí zásadně na rychlosti růstu trávy. V hlavní době růstu (květen – červen) dvakrát týdně, jinak jednou týdně. Výška sekání by se měla pohybovat mezi 4 – 6 cm a 4 – 5 cm by měl činit růst do dalšího sekání. Pokud jednou trávnick narostl poněkud více, neměli byste udělat tu chybu a ihned ho osekát na normální výšku. Toto trávnicku škodí. Neosekejte více než polovinu výšky trávy.

Spodní stranu krytu sekačky udržovat čistou a bezpodmínečně odstraňovat travní usazeniny. Usazeniny ztěžují startování a vyhazování trávy.

Na svazích je třeba sekat příčně ke svahu. Sklouzávání sekačky lze zabránit šikmou polohou směrem nahoru.

Volte výšku sekání podle opravdové výšky trávy. Sekejte vícekrát po sobě tak, aby byly najednou osekány max. 4 cm trávy.

Před prováděním jakýchkoliv kontrol nože odstavit motor. Pamatujte na to, že se nůž po vypnutí motoru ještě několik vteřin otáčí. Nikdy se nesnažte nůž zastavit. Pravidelně kontrolujte, zda je nůž řádně upevněn, v dobrém stavu a dobře nabroušen. V

CZ

opačném případě nabrousit nebo vyměnit. Pokud rotující nůž narazí na nějaký předmět, sekačku vypnout a vyčkat, až se nůž úplně zastaví. Poté zkontrolujte stav nože a držáku nože. Pokud jsou poškozeny, musí být vyměněny.

Položte používané přístrojové napájecí vedení v podobě smyčky na zem před použitou zásuvku. Sekejte směrem pryč od zásuvky resp. od kabelu a dbejte na to, aby přístrojové napájecí vedení vždy leželo na již osekáném trávníku a nebylo sekačkou přejeto.

Jakmile zůstávají při sekání ležet na trávníku zbytky posekané trávy, je třeba vyspat sběrací koš.

Pozor! Před odejmutím sběracího koše vypnout motor a vyčkat zastavení řezného nástroje.

Na odejmutí sběracího koše jednou rukou nadzvednout vyhozovací klapku, druhou rukou sběrací koš za rukojeť vyndat.

Odpovídajícím bezpečnostním předpisům vyhozovací klapka po vyndání sběracího koše zaklapne a uzavře tak zadní vyhozovací otvor. Pokud zůstanou v otvoru viset zbytky trávy, je pro lehčí nastartování motoru vhodné popojet sekačkou o cca 1 m dozadu.

Zbytky osekáné trávy v krytu sekačky a na pracovním nástroji neodstraňovat rukou nebo nohama, ale vhodnými pomocnými prostředky, např. kartáčem nebo smetáčkem.

Na zaručení dobrého sběru musí být sběrací koš a obzvlášť síť zevnitř po použití vyčištěny.

Sběrací koš zavěšovat pouze při vypnutém motoru a zastaveném řezacím nástroji.

Vyhozovací klapku jednou rukou nadzvednout a druhou rukou držet sběrací koš za rukojeť a směrem shora ho zavěsit.

7. Výměna síťového napájecího vedení

Pokud je síťové napájecí vedení poškozeno, musí být nahrazeno výrobcem nebo jeho zákaznickým servisem nebo kvalifikovanou osobou, aby se zabránilo nebezpečím.

8. Čištění, údržba a objednání náhradních dílů

Před všemi čistícími pracemi vytáhněte síťovou zástrčku.

8.1 Čištění

- Udržujte bezpečnostní zařízení, větrací otvory a kryt motoru tak prosté prachu a nečistot, jak jen to je možné. Otřete přístroj čistým hadrem nebo ho profoukněte stlačeným vzduchem při nízkém tlaku.
- Doporučujeme přímo po každém použití přístroj vyčistit.
- Pravidelně přístroj čistěte vlhkým hadrem a trochou mazlavého mýdla. Nepoužívejte žádné čistící prostředky nebo rozpouštědla, mohlo by dojít k poškození plastových částí přístroje. Dbejte na to, aby se dovnitř přístroje nedostala voda.

8.2 Údržba

- Opotřebovaný nebo poškozený nůž, držák nože a čep je třeba vyměnit v celé sadě autorizovaným odborníkem, aby bylo zachováno vyvážení.
- Sekačka nesmí být čištěna pod tekoucí vodou, obzvlášť ne pod tlakem. Postarejte se o to, aby všechny upevňovací prvky (šrouby, matice atd.) byly vždy pevně utaženy a vy tak mohli se sekačkou bezpečně pracovat.
- Kontrolujte často zařízení na zachytávání trávy, zda nevykazuje známky opotřebení.
- Vyměňte opotřeбенé nebo poškozené díly.
- Uložte Vaši sekačku v suché místnosti.
- Z důvodu dlouhé životnosti by měly být všechny šroubované součástky, jako kola a osy, vyčištěny a následně naolejovány.
- Pravidelná péče o sekačku zajistí nejen její dlouhou životnost a výkonnost, ale přispívá také k pečlivému a jednoduchému sekání Vašeho trávníku. Čistěte sekačku pokud možno kartáčem nebo hadrem. Na odstraňování nečistot nepoužívejte žádná rozpouštědla nebo vodu.
- Součástka, která je nejvíce vystavena opotřebování, je nůž. Pravidelně kontrolujte stav nože a jeho upevnění. Pokud je nůž opotřebovaný, musí být ihned vyměněn nebo nabroušen. Pokud by se měly vyskytnout nadměrné vibrace sekačky, znamená to, že nůž není správně vyvážen nebo byl deformován nárazy. V tomto případě musí být opraven nebo vyměněn.
- Uvnitř přístroje se nevyskytují žádné další díly vyžadující údržbu.

8.3 Výměna nože

Z bezpečnostních důvodů doporučujeme, aby výměnu nože provedl autorizovaný odborník. Pozor! Nosit pracovní rukavice! Používejte pouze originální nože, protože jinak není zaručena funkce a bezpečnost.

Při výměně nože postupujte prosím následovně:

- Povolte upevňovací šroub (viz obr. 11a).
- Vyjměte nůž a nahradte ho novým.
- Při montáži nového nože dbejte na směr montáže nože. Křídla nože musí vyčnívat do prostoru motoru (viz obr. 11b). Upínací trny musí souhlasit s otvory v noži (viz obr. 11b).
- Upevňovací šrouby nakonec opět utáhněte univerzálním klíčem. Utahovací moment by měl činit cca 25 Nm.

Na konci sezóny proveďte všeobecnou kontrolu sekačky a odstraňte všechny nahromaděné zbytky. Před každým začátkem sezóny bezpodmínečně překontrolujte stav nože. S opravami se obraťte na náš zákaznický servis. Používejte pouze originální náhradní díly.

8.4 Objednání náhradních dílů:

Při objednávce náhradních dílů je třeba uvést následující údaje:

- Typ přístroje
- Číslo výrobku přístroje
- Identifikační číslo přístroje
- Číslo náhradního dílu požadovaného náhradního dílu

Aktuální ceny a informace naleznete na www.isc-gmbh.info

Náhradní nůž, art. č.: 34.054.91

9. Likvidace a recyklace

Přístroj je uložen v balení, aby bylo zabráněno poškození při přepravě. Toto balení je surovina a tím znovu použitelné nebo může být dáno zpět do cirkulace surovin.

Přístroj a jeho příslušenství jsou vyrobeny z rozdílných materiálů, jako např. kov a plasty.

Defektní součástky odevzdejte k likvidaci zvláštních odpadů. Zeptejte se v odborné prodejně nebo na místním zastupitelství!

CZ**10. Plán vyhledávání chyb**

| Chyba | Možná příčina | Odstranění |
|--------------------|--|---|
| Motor nenaskočí | a) Kondenzátor defektní b) Žádný proud v zástrčce c) Kabel defektní d) Přípojky na motoru nebo kondenzátoru uvolněny e) Příklad stojí ve vysoké trávě f) Kryt sekačky ucpán | a) Zákaznický servis b) Vedení a pojistky překontrolovat c) Překontrolovat d) Zákaznický servis e) Startovat na nízké trávě nebo na již osekávaných plochách; eventuálně změnit výšku sekání f) Vyčistit kryt, aby nůž volně běžel |
| Klesá výkon motoru | a) Moc vysoká nebo moc mokrá tráva b) Kryt sekačky ucpán c) Nůž silně opotřeben | a) Výšku sekání upravit b) Kryt vyčistit c) Nůž vyměnit |
| Nečisté sekání | a) Nůž opotřeben b) Chybná výška sekání | a) Nůž vyměnit nebo přebrousit b) Výšku sekání upravit |

Pozor! Na ochranu motoru je tento vybaven tepelným spínačem, který při přetížení vypne a po krátké přestávce na ochlazení opět automaticky zapne!

⚠ Pozor!

Pri používaní prístrojov sa musia dodržiavať príslušné bezpečnostné opatrenia, aby bolo možné zabrániť prípadným zraneniam a vecným škodám. Preto si starostlivo prečítajte tento návod na obsluhu / bezpečnostné pokyny. Následne ich starostlivo uschovajte, aby ste mali vždy k dispozícii potrebné informácie. V prípade, že budete prístroj požičovať tretím osobám, prosím odovzdajte im spolu s prístrojom tento návod na obsluhu/ bezpečnostné pokyny. Nepreberáme žiadne ručenie za nehody ani škody, ktoré vzniknú nedodržaním tohto návodu na obsluhu a bezpečnostných pokynov.

1. Bezpečnostné pokyny:

Príslušné bezpečnostné pokyny nájdete v priloženej brožúrke.

⚠ VÝSTRAHA!

Prečítajte si všetky bezpečnostné predpisy a pokyny.

Nedostatky pri dodržovaní bezpečnostných predpisov a pokynov môžu mať za následok úraz elektrickým prúdom, vznik požiaru a/alebo ťažké poranenia.

Všetky bezpečnostné predpisy a pokyny si odložte pre budúce použitie.

Vysvetlenie výstražného štítku na prístroji (pozri obr. 12)

- 1= Pred uvedením do prevádzky si prečítajte návod na obsluhu!
- 2= Udržujte bezpečnú vzdialenosť od iných osôb!
- 3= Pozor! - Ostré strihacie nože - pred vykonávaním údržbových prác alebo pri poškodeniach na prípojnom vedení vyťahnite elektrický kábel! Strihacie nože sa po vypnutí motora ešte točia!
- 4= Pozor, zabráňte aby sa dostal prípojný kábel do kontaktu so strihacím ústrojenstvom!

2. Popis prístroja (obr. 1/2)

1. Elektrická zástrčka
2. Odľahčenie káblového ťahu
3. Vypínač zap / vyp
4. Zachytávacie vrece na trávu
5. Vyhadzovací kryt
6. Centrálné výškové nastavenie
7. Dolné posuvné držadlo
8. Horné posuvné držadlo
9. Upevňovacie skrutky pre spodné posuvné držadlo

10. Upevňovacie skrutky pre horné posuvné držadlo
11. Zachytávací kôš, pravá strana krytu
12. Zachytávací kôš, ľavá strana krytu
13. Zachytávací kôš, horná strana krytu
14. Zachytávací kôš, predná strana krytu
15. Kľúč na výmenu noža
16. Upevňovacie spony

3. Správne použitie prístroja

Kosačka je určená pre súkromné používanie v domácej záhrade a rekreačných záhradách.

Za kosačku pre súkromné použitie v domácich a rekreačných záhradách sa považujú také kosačky, ktorých ročné použitie spravidla neprekračuje 50 hodín a ktoré sa používajú na ošetrovanie trávnatých plôch alebo trávnikov, nie však na verejných priestranstvách, v parkoch, na športoviskách ani v poľnohospodárstve a lesnom hospodárstve.

Pozor! Kvôli telesnému ohrozeniu používateľa sa nesmie kosačka používať na zastríhovanie krovin, živých plotov a kríkov, na rezanie a drvenie pergolových porastov alebo na kosenie trávniku na strešných porastoch alebo balkónových kvetináčoch a na čistenie (odsávanie) chodníkov a ani ako drvička na drvenie vetiev a konárov stromov a zo živého plota. Ďalej nesmie byť kosačka používaná ako motorová plečka a ani na vyrovnávanie nerovnosti pôdy, ako napr. krtincov.


Z bezpečnostných dôvodov nesmie byť kosačka používaná ako hnací agregát pre iné pracovné nástroje alebo akékoľvek nástrojové sady, iba ak sú tieto výslovne povolené a schválené výrobcom.

Prístroj smie byť použitý len na ten účel, na ktorý bol určený. Každé iné odlišné použitie prístroja sa považuje za nesplňajúce účel použitia. Za škody alebo zranenia akéhokoľvek druhu spôsobené nesprávnym používaním ručí používateľ / obsluhujúca osoba, nie však výrobca.

Prosím zohľadnite skutočnosť, že správny spôsob prevádzky našich prístrojov nie je na profesionálne, remeselnícke ani priemyselné použitie. Nepreberáme žiadne záručné ručenie, ak sa prístroj bude používať v profesionálnych, remeselníckych alebo priemyselných prevádzkach ako aj na činnosti rovnocenné s takýmto použitím.

SK

4. Technické údaje

| | |
|--|--|
| Sieťové napätie: | 230 V ~ 50 Hz |
| Príkonnosť: | 1730 W |
| Druh ochrany: | IPX4 |
| Otáčkový motor: | 3000 min ⁻¹ |
| Šírka rezu: | 42 cm |
| Nastavenie výšky rezu: | 25-75 mm; 10-stupňové |
| Objem zachytávacieho vreca: | 63 litrov |
| Hladina akustického tlaku L _{pA} : | 72,8 dB (A) |
| Hladina akustického výkonu L _{WA} : | 94 dB (A) |
| Vibrácia na držadle: | ≤ 2,5 m/s ² |
| Trieda ochrany: | II /  |
| Hmotnosť: | 26,7 kg |

Obmedzte tvorbu hluku a vibráciu na minimum!

- Používajte len prístroje v bezchybnom stave.
- Pravidelne vykonávajte údržbu a čistenie prístroja.
- Prispôbte spôsob práce prístroju.
- Prístroj nepreťažujte.
- V prípade potreby nechajte prístroj skontrolovať.
- Prístroj vypnite, pokiaľ ho nepoužívate.
- Používajte rukavice.

5. Pred uvedením do prevádzky

Kosačka je pri zakúpení v demontovanom stave. Kolesá, kompletne posuvné držadlá a zachytávacie vrece musia byť pred použitím kosačky správne namontované. Postupujte podľa návodu na obsluhu po jednotlivých krokoch a orientujte sa podľa obrázkov, aby bola montáž pre Vás jednoduchšia.

Montáž vodiaceho držadla (obr. 3-6)

- Roztiahnite vodiace držadlo tak, ako je to znázornené na obr. 3. Dbajte prosím pritom na to, aby sa nezasekol kábel od motora.
- Pevne dotiahnite obidve hviezdicové skrutky (obr. 4/pol. A).
- Teraz môžete zvoliť výšku držadla od 86,5 – 113 cm v 4 stupňoch (pozri obr. 5/pol. A).

Pozor!

Prestavenie držadla je povolené iba v označenom rozsahu.

- Pevne dotiahnite vodiace držadlo pomocou hviezdicových skrutiek (obr. 5/pol. B) v požadovanej polohe.

Pozor!

Na obidvoch stranách sa musí vždy nastaviť rovnaká výška držadla.

- Pripevnite kábel pomocou upevňovacích spôn na vodiace držadlo (obr. 6/pol. A)

Montáž zachytávacieho koša (pozri obrázky 7 až 8)

Najskôr spojte spolu pravú stranu krytu (obr. 2/pol. 11) a ľavú stranu krytu (obr. 2/pol. 12) podľa obrázku 7a. Potom nasuňte prednú stranu krytu (obr. 2/pol. 14) na už namontované časti (obrázok 7b). Nakoniec nasuňte hornú stranu krytu (obr. 2/pol. 13) na spodnú časť koša (obr. 7c). Pri zavesovaní zachytávacieho koša musí byť motor vypnutý a strihací nôž sa nesmie točiť. Jednou rukou nadvihnite vyhadzovaciu klapku (obr. 8a/pol. 5). Druhou rukou pridržiňte zachytávacie vreco na rukoväti a zavesíte pohybom zhora nadol (obr. 8a). Dbajte na to, aby boli obidve osi bezpečne zavesené tak, ako je to zobrazené na obrázku 8b.

Prestavenie výšky rezu

Pozor! Nastavovanie výšky kosenia sa smie vykonávať len v prípade, že je vypnutý motor a vytiahnutý elektrický kábel zo siete.

Pred tým, než začnete s kosením, skontrolujte, či nie je strihacie ústrojenstvo tupé a nie sú poškodené upevňovacie prostriedky. Tupé a/alebo poškodené strihacie ústrojenstvo je potrebné vymeniť, aby nedošlo ku vzniku nevyváženosti. Pri kontrole ústrojenstva je potrebné vypnúť motor a vytiahnuť kábel zo siete.

Nastavenie výšky rezu sa musí uskutočniť tak, ako je to znázornené na obrázku 9.

1. Páčku (A) vytiahnite smerom von
2. Páčku (A) nastavte do požadovanej výšky rezu
3. Pustiť páčku a skontrolovať jej bezpečné usadenie v aretácii.

Výška rezu sa môže nastaviť v rozmedzí 25-75 mm v 10 stupňoch a môže sa odčítať na stupnici (obr. 9/pol. B).

Elektrická prípojka

Kosačka môže byť zapojená na každú bežnú elektrickú zásuvku 230 voltov, striedavý prúd. Prípustná je však len zásuvka s ochranným kontaktom, ktorá je zapojená na elektrickú poistku s hodnotou 16 A. Okrem toho by mal byť k dispozícii predradený ochranný elektrický spínač (RCD) s max. 30 mA!

Prípojné vedenie prístroja

Používajte s prístrojom len také prípojné vedenia, ktoré nie sú poškodené. Prípojné vedenie prístroja nesmie byť ľubovoľne dlhé (max. 50 m), pretože sa v opačnom prípade znižuje výkon elektromotora. Prípojné vedenie prístroja musí mať prierez s veľkosťou 3 x 1,5 mm². Na prípojných vedeniach kosačky vznikajú obzvlášť často poškodenia izolácie. Dôvody toho sú medzi iným:

- prerezané miesta kvôli prejazdu vedenia
- pomliaždené miesta, keď sa prípojné vedenie vedie popod dvere alebo cez okná
- trhliny kvôli zostarnutiu izolácie
- prehnuté miesta kvôli nesprávnemu upevneniu alebo vedeniu prípojného vedenia prístroja

Prípojné vedenia prístroja musia byť minimálne typu H05RN-F a 3-žilové. Na prípojnóm vedení prístroja sa musí nachádzať normovaný nápis s typovým označením. Kúpajte len prípojné vedenia s označením! Zástrčky a spojkové zásuvky na prípojných vedeniach prístroja musia byť v gumovom vyhotovení a musia byť odolné voči vode. Prípojné vedenia prístroja nesmú byť ľubovoľne dlhé. Dlhšie prípojné vedenia si vyžadujú väčšie priemery vodičov. Prípojné vedenia prístroja a spájajúce vedenia musia byť pravidelne kontrolované na prípadné poškodenia. Dbajte na to, aby boli vedenia počas kontrolovania odpojené z prúdu. Prípojné vedenie musíte celkom rozvinúť. Preskúšajte tiež vstupné časti prípojného vedenia prístroja, či sa na zástrčkách a spojkových zásuvkách nenachádzajú zalomené miesta.

6. Obsluha

Zapojte prípojné vedenie prístroja na zástrčku (obr. 10/pol. 1) a zabezpečte prípojné vedenie pomocou odľahčovania káblového ťahu (obr. 10/pol. 2). Je potrebné použitie upevňovacích prostriedkov (káblové držiaky) pre prípojné vedenie prístroja.

Pozor!

Aby ste zabránili samovoľnému zapnutiu prístroja, je kosačka vybavená blokováním zapnutia (obr. 10/pol. 3), ktoré musí byť stlačené pred tým, než je možné stlačiť spínaciu páku (obr. 10/pol. 4). Keď pustíte spínaciu páku, tak sa kosačka automaticky vypne. Vyskúšajte tento proces vypínania niekoľkokrát, aby ste sa presvedčili, že Váš prístroj funguje správne. Pred tým, než budete na prístroji vykonávať opravy alebo údržbové práce, musíte sa presvedčiť o tom, že sa nôž netočí a že je prístroj odpojený zo siete.

Pozor! V žiadnom prípade neotvárajte vyhadzovaciu klapku počas vyprázdňovania zachytávacieho zariadenia a pokiaľ motor beží. Rotujúci nôž môže viesť k zraneniam.

Vyhadzovaciu klapku resp. zachytávacie vreco na trávu vždy starostlivo upevnite. Pri odstraňovaní je potrebné vypnúť motor.

Bezpečnostný odstup medzi krytom noža a obsluhujúcou osobou determinovaný vodiacim držadlom sa musí vždy dodržiavať. Pri kosení a zmene smeru pohybu na svahoch a plochách so sklonom je potrebná zvýšená opatnosť. Dbajte na bezpečný postoj, používajte obuv s protišmykovými, profilovanými podrážkami a dlhé nohavice.

Koste vždy kolmo na svah. Svahy so sklonom vyšším ako 15 stupňov nesmú byť z bezpečnostných dôvodov kosené pomocou tejto kosačky.

Pri pohybe späť a pri ťahaní kosačky smerom vzad je potrebná zvýšená opatnosť. Nebezpečenstvo zakopnutia!

Pokyny pre správne kosenie

Pri kosení sa odporúča prekrývajúci pracovný postup.

Koste vždy len pomocou ostrých, bezchybných nožov, aby sa nepoškodzovali steblá trávy a aby tak trávnik nezozlitol.

Pre dosiahnutie čistého obrazu kosenia trávniku je potrebné viesť kosačku, pokiaľ to je možné, v čo najrovnejších dráhach. Pritom by sa mali tieto dráhy prekrývať vždy niekoľkými centimetrami, aby neostali nepokosené pásy.

Ako často je potrebné kosenie trávniku, závisí v podstate hlavne od rýchlosti rastu trávy na trávniku. Počas hlavného rastového obdobia (máj - jún) koste dvakrát týždenne, v ostatnom období raz týždenne. Výška rezu by mala byť medzi 4 -6 cm a rast trávy do ďalšieho kosenia by mal byť medzi 4 -5 cm.

V prípade, že trávnik vyrástol o niečo viac, nemali by ste urobiť zásadnú chybu a ihneď trávu skosiť späť na normálnu výšku. To by trávniku uškodilo. Nekoste preto nikdy viac ako polovicu výšky trávy. Udržujte spodnú stranu krytu kosačky vždy čistú a zbavujte ju od zvyškov trávy po kosení. Zvyšky trávy sťažujú proces naštartovania a ovplyvňujú kvalitu kosenia a vyhadzovania trávy.

SK

Na svahoch sa musia dráhy kosenia viesť kolmo na svah. Zošmyknutiu sa kosačky je možné predísť šikmým postavením smerom nahor.

Zvoľte si výšku rezu v závislosti od skutočnej dĺžky trávy. Uskutočnite viaceré postupy kosenia, aby sa na jedenkrát skosilo maximálne 4 cm trávnik.

Pred tým, než budete vykonávať akékoľvek kontroly nožov, je potrebné vypnúť motor. Nezabudnite na to, že sa nôž po vypnutí motora ešte niekoľko sekúnd krúti. V žiadnom prípade sa nepokúšajte nôž zastaviť. Pravidelne kontrolujte, či je nôž riadne upevnený, v dobrom stave a dobre naostrý. V opačnom prípade nôž nabrúsiť resp. vymeniť. Ak narazí nôž, ktorý je v pohybe, na nejaký predmet, vypnite kosačku a počkajte, kým sa nôž úplne nezastaví. Skontrolujte potom stav noža a nožového uloženia. Ak sú poškodené, je potrebná ich výmena.

Položte používané prípojné vedenie prístroja v slučkách na zem pred používanou zásuvkou. Koste trávnik vždy smerom preč od zásuvky resp. od kábla a dbajte na to, aby ležalo prípojné vedenie prístroja vždy v tej oblasti trávnik, ktorá už bola pokosená, aby prípojné vedenie nemohlo byť prejdené kosačkou.

V prípade, že počas kosenia trávnik začnú ostávať za kosačkou zvyšky trávy, musí sa vyprázdniť zachytávacie vreco. **Pozor! Pred odobratím zachytávacieho vreca je potrebné vypnúť motor a počkať do úplného zastavenia strihacieho ústrojenstva.**

Pri vyberaní zachytávacieho vreca nadvihnite jednou rukou vyhadzovaciu klapku a druhou rukou vyberte zachytávacie vreco za nosnú rukoväť.

V súlade s bezpečnostnými predpismi zapadne vyhadzovacia klapka pri vybraní zachytávacieho vreca a uzatvorí zadný vyhadzovací otvor. V prípade, že pritom ostanú na otvore visieť zvyšky trávy, je potrebné z dôvodu ľahkého štartu motora, kosačku potiahnuť približne o 1 m smerom späť.

Zvyšky kosenej trávy v kryte kosačky ako aj na pracovnom nástroji neodstraňujte rukou alebo nohami, ale používajte pre ich odstránenie vhodné pomôcky, ako napr. kefu alebo metličku.

Na zaručenie dobrého zbierania sa musí zachytávacie vreco a predovšetkým sieť vyčistiť zvnútra po každom použití.

Zachytávacie vreco zavesovať len vtedy, ak je motor vypnutý a rezacie ústrojenstvo nie je v pohybe.

Vyhadzovaciu klapku dvihnite jednou rukou a druhou rukou držte zachytávacie vreco na rukoväti a zaveste ho pohybom zhora nadol.

7. Výmena sieťového prípojného vedenia

V prípade poškodenia sieťového prípojného vedenia prístroja sa musí vedenie vymeniť výrobcom alebo jeho zákaznickým zastúpením alebo podobne kvalifikovanou osobou, aby sa zabránilo rizikám.

8. Čistenie, údržba a objednanie náhradných dielov

Pred všetkými údržbovými a čistiacimi prácami vytiahnite kábel zo siete.

8.1 Čistenie

- Udržujte ochranné zariadenia, vzduchové otvory a ebo ho vyčistite vyfúkaním stlačeným vzduchom pri nastavení na nízky tlak.
- Odporúčame, aby ste prístroj čistili spravidla vždy po každom použití.
- Čistite prístroj pravidelne pomocou vlhkej utierky aostriedky alebo riedidla; tieto prostriedky by mohli napadnúť umelohmotné diely prístroja. Dbajte na to, aby sa do vnútra prístroja nedostala voda.

8.2 Údržba

- Opatrebovaný alebo poškodený nôž, uchytenie noža a čap musia byť vymenené ako celok autorizovaným odborníkom, aby sa zaručilo ich vycentrovanie.
- Kosačka nesmie byť čistená pod tečúcou vodou, predovšetkým nie pod vysokým tlakom. Postarajte sa o to, aby boli všetky upevňovacie prvky (skrutky, matice, atď.) vždy pevne dotiahnuté, aby tak bola možná bezpečná práca s kosačkou.
- Zachytávacie zariadenie trávy často kontrolujte, či nie je opotrebované.
- Vymieňajte opotrebované alebo poškodené súčiastky.
- Skladujte Vašu kosačku v suchej miestnosti.
- Kvôli dlhej životnosti prístroja by mali byť všetky skrutkové spoje ako aj kolesá a osi vyčistené a následne naolejované.
- Pravidelná starostlivosť o Vašu kosačku zabezpečí nielen dlhú dobu jej životnosti a výkonnosť, ale je prospešná zároveň aj pre dôkladné a jednoduché kosenie Vášho trávnik.

Čistite kosačku najlepšie pomocou kefky alebo utierky. Nepoužívajte žiadne riedidlá alebo vodu na odstraňovanie nečistoty.

- Súčiastka, ktorá je najviac vystavená opotrebovaniu, je nôž kosačky. Kontrolujte preto pravidelne stav noža ako aj nožového uloženia. Ak je nôž opotrebovaný, je potrebná jeho okamžitá výmena alebo nabrúsenie. V prípade, že sa vyskytnú nadmerné vibrácie kosačky, znamená to, že nôž nie je správne vycentrovaný alebo že bol deformovaný následkom nárazov. V tomto prípade musí byť nôž opravený alebo vymenený.
- Vo vnútri prístroja sa nenachádzajú žiadne ďalšie diely vyžadujúce údržbu.

8.3 Výmena noža

Z bezpečnostných dôvodov odporúčame nechať vykonať výmenu noža autorizovaným odborníkom. Pozor! Používajte pracovné rukavice! Používajte vždy len originálne nože, pretože v opačnom prípade nemusí byť zaručená správna funkčnosť a bezpečnosť prístroja.

Pri výmene noža sa postupuje nasledovne:

- Uvoľnite upevňovaciu skrutku (pozri obr. 11a).
- Starý nôž odoberte a nahraďte ho novým.
- Pri montovaní nového noža dbajte prosím na to, aby bol umiestnený v správnom smere. Krídla noža musia pri založení noža ukazovať smerom do motorového priestoru (pozri obr. 11b). Upevňovacie trne sa musia zhodovať s vylisovanými otvormi noža (pozri obr. 11b).
- Nakoniec znovu pevne utiahnite upevňovaciu skrutku pomocou univerzálneho kľúča. Točivý moment dotiahnutia by mal byť cca 25 Nm.

Na konci sezóny vykonajte všeobecnú kontrolu kosačky a odstráňte všetky usadené zvyšky trávy. Pred každým začatím novej sezóny musíte bezpodmienečne skontrolovať stav noža. Obráťte sa v prípade potreby opráv na náš zákaznícky servis. Používajte len originálne náhradné diely.

8.4 Objednávanie náhradných dielov:

Pri objednávaní náhradných dielov je potrebné uviesť nasledovné údaje;

- Typ prístroja
- Výrobné číslo prístroja
- Identifikačné číslo prístroja
- Číslo potrebného náhradného dielu

Aktuálne ceny a informácie nájdete na stránke www.isc-gmbh.info

Náhradný nôž č. výr.: 34.054.91

9. Likvidácia a recyklácia

Prístroj sa nachádza v obale za účelom zabránenia poškodeniu pri transporte. Tento obal je vyrobený zo suroviny a tým pádom je ho možné znovu použiť alebo sa môže dať do zberu na recykláciu surovín. Prístroj a jeho príslušenstvo sa skladajú z rôznych materiálov, ako sú napr. kovy a plasty. Poškodené súčiastky odovzdajte na vhodnú likvidáciu špeciálneho odpadu. Informujte sa v odbornej predajni alebo na miestnych úradoch!

SK**10. Plán na hľadanie chyby**

| Porucha | Možné príčiny | Náprava |
|--------------------------|---|--|
| Motor sa nerozbíha | a) Poškodený kondenzátor b) V zásuvke nie je prúd c) Defektný kábel d) Uvoľnené prípojky na motore alebo kondenzátore e) Prístroj stojí v príliš vysokej tráve f) Upchaté teleso kosačky | a) Zákazníckym servisom b) Skontrolovať vedenie a poistku c) Skontrolovať d) Zákazníckym servisom e) Naštartovať na nižšej tráve resp. už pokosenej ploche; prípadne zmeniť výšku rezu f) Vyčistiť kryt, aby sa mohol nôž voľne točiť |
| Výkon motora sa zhoršuje | a) Príliš vysoká alebo vlhká tráva b) Upchaté teleso kosačky c) Nôž silne opotrebovaný | a) Opraviť výšku rezu b) Vyčistiť kryt c) Vymeniť nôž |
| Nečistý rez kosenia | a) Opatrebované nože b) Nesprávna výška rezu | a) Vymeniť alebo nabrúsiť nôž b) Opraviť výšku rezu |

Pozor! Z dôvodu tepelnej ochrany je motor vybavený termospínačom, ktorý pri preťažení vypne motor a po krátkej fáze chladnutia ho znovu automaticky zapne!

⚠ Внимание!

При употребата на апарати мора да се почитуваат неколку безбедносни мерки заради спречување на повреди и штети. Затоа ве молиме внимателно прочитајте го ова упатство за употреба. Сочувајте го добро ова упатство за употреба, за да ви стојат информациите на располагање во секое време. Доколку го предавате апаратот на други лица, ве молиме дајте им го и ова упатство за употреба. Ние не преземаме одговорност за незгоди или штети, кои настанале како резултат на непочитување на ова упатство и на безбедносните упатства.

1. Општи безбедносни прописи

Општите безбедносни прописи и објаснувањето на табличките со упатства можете да ги прочитате во приложената брошура.

⚠ ПРЕДУПРЕДУВАЊЕ!

Прочитајте ги сите безбедносни упатства и инструкции.

Забораване на почитувањето на безбедносните упатства и на инструкциите можат да предизвикаат електричен удар, пожар и/или тешки повреди.

Сочувајте ги сите безбедносни упатства и инструкции за во иднина.

Објаснување на табличката со упатства на апаратот (види слика 12)

- 1= Пред ставање во употреба да се прочита Упатството за употреба.
- 2= Држете трети лица настрана од подрачјето на опасност!
- 3= Внимание! - Остри ножеви за сечење – пред извршување работи во врска со одржувањето или при оштетувања на приклучниот вод извлечете го утикачот од мрежното напојување! Ножевите за сечење продолжуваат да се движат по исклучувањето на моторот!
- 4= Внимание - држете го приклучниот кабел настрана од алатите за сечење!

2. Опис на апаратот (слика 1/2)

1. Утикач
2. Растеретување за тегнење на кабелот
3. Прекинувач за вклучување/исклучување
4. Вреќа за собирање трева
5. Клапна за исфрлување
6. Централно нагудување на висината
7. Долна дршка на туркање
8. Горна дршка на туркање
9. Навртки за прицврстување за долната дршка на туркање
10. Навртки за прицврстување за горната дршка на туркање
11. Корпа за собирање, десна половина на куќиште
12. Корпа за собирање, лева половина на куќиште
13. Корпа за собирање, горна половина на куќиште
14. Корпа за собирање, предна половина на куќиште
15. Клуч за замена на ножеви
16. Стеги за прицврстување

3. Употреба согласно намената

Оваа тревокосалка е наменета за приватна употреба во домашни градини и во градини одгледувани како хоби.

За тревокосалки за приватна домашна и хоби градина се сметаат оние тревокосалки, чија годишна употреба не надминува 50 работни часа и кои претежно се употребуваат за нега на трева или тревни површини, но не на јавни површини, паркови, спортски терени ниту во земјоделството и шумарството.

Внимание! Поради опасност од телесни повреди по корисникот, тревокосалката не смее да се употребува за одржување на грмушки, живи огради и џбунови, за сечење и ситнење на израсоци на ластарки или трева на кровни зараснати површини или во балконски црепови и за чистење (всмукнување) на проодни патишта како и како ситнач за ситнење на исечоци од дрвја и жива ограда. Понатаму, оваа тревокосалка не смее да се употребува како моторна фреза за порамнување на израсоци на почвата како на пример издигнатини.


МК

Од безбедносни причини тревокосалката не смее да се употребува како погонски агрегат за други работни алати и комплекти на алати од каков било вид, освен доколку таквите се јасно одобрени од страна на производителот.

Оваа машина смее да се употребува само за нејзината намена. Секаква употреба надвор од тој домен не соодветствува на намената. За штети и повреди од секаков вид предизвикани од таквата употреба гарантира корисникот/операторот, а не производителот.

Ве молиме имајте предвид дека нашите уреди, согласно регулативите, не се конструирани за комерцијална, занаетчиска или индустриска употреба. Ние не преземаме гаранција, ако уредот се употребува во комерцијални, занаетчиски или индустриски претпријатија како и при слични активности.

4. Технички карактеристики

| | |
|---|--|
| Мрежен напон: | 230 V ~ 50 Hz |
| Влезна моќност: | 1730 W |
| Заштитен вид: | IPX4 |
| Број на вртежи: | 3000 min ⁻¹ |
| Ширина на засек: | 42 cm |
| Нагодување на висина на сечење: | 25-75 mm; 10 тростепено |
| Волумен на вреќа за собирање: | 63 литри |
| Ниво на звучен притисок L _{рА} : | 72,8 dB (A) |
| Ниво на звучна моќност L _{wА} : | 94 dB (A) |
| Вибрација на рачка: | ≤ 2,5 m/s ² |
| Заштитна класа: | II /  |
| Тежина: | 26,7 kg |

Ограничете ги на минимум развивањето бучава и вибрацијата!

- Употребувајте само беспрекорно исправни апарати.
- Одржувајте и чистете го апаратот редовно.
- Прилагодете го Вашиот начин на работа кон апаратот.
- Не преоптоварувајте го апаратот.
- По потреба дозволете да се изврши проверка на апаратот.
- Исклучете го апаратот доколку не го употребувате.
- Носете ракавици.

52

5. Пред ставање во употреба

Тревокосалката е демонирана при испораката. Пред употреба на тревокосалката потребно е да бидат монтирани комплетната дршка на туркање и корпата за собирање. Следете ги инструкциите за употреба чекор по чекор и ориентирајте се според сликите, за монтирањето да ви биде едноставно.

Монтажа на управувачката рачка (слика 3 до 6)

- Демонтирајте ја управувачката рачка како што е прикажано на слика 3. Притоа внимавајте, кабелот на моторот да не е заглавен.
- Прицврстете ги двете ѕвездести завртки (слика 4/поз. А).
- Сега можете да ја одберете висината на рачката на 4 степенa помеѓу 86,5 и 113 cm (види слика 5/поз. А).

Внимание!

Дозволено е поместување на рачката само во одбележаното подрачје.

- Стегнете ја управувачката рачка со ѕвездестите навртки во саканата положба (слика 5/поз. В).

Внимание!

На двете страни мора да биде наштелувана истата висина на рачката.

- Насочете го кабелот со стегите за негово прицврстување според водечката рачка (слика 6/поз. А).

Монтажа на корпата за собирање (види слики 7 до 8)

Најпрво спојте ги десната половина на куќиштето (слика 2/поз. 11) и левата половина на куќиштето (слика 2/поз. 12) како што е прикажано на слика 7а. Потоа поставете ја предната половина на куќиштето (слика 2/поз. 14) на веќе монтираните половици (слика 7b). На крај поставете ја горната половина на куќиштето (слика 2/поз. 13) на долниот дел од корпата (слика 7c). За прикачување на вреќата за собирање моторот мора да биде исклучен, додека ножот за сечење не смее да се врти. Подигнете ја клапната за исфрлување (слика 8а/поз. 5) со едната рака. Со другата рака држете ја вреќата за собирање на дршката и прикачете ја од горе (слика 8а). Притоа внимавајте, двете јамки да бидат сигурно закачени, како што е прикажано на слика 8b.

Поместување на висината на сечење

Внимание! Поместување на висината на сечење смее да се врши само кога моторот е во состојба на мирување и при извлечен кабел за мрежно напојување.

Пред да започнете со косење проверете, дали алатот за сечење не е тап и дали неговите делови за прицврстување не се оштетени. Заменете ги тапите и/или оштетени алати за сечење, за да не се создава дисбаланс. При таа контрола исклучете го моторот и извлечете го утикачот од мрежно напојување.

Поместувањето на висините за сечење мора да биде извршено како што е прикажано на сликата 9.

1. Извлечете ја рачката (A) кон надвор
2. Поставете ја рачката (A) на саканата висина за сечење
3. Отпуштете ја рачката и извршете контрола по однос на нејзината безбедна позиција во аретирањето.

Висината на сечење може да биде нагодена на 10 степенa помеѓу 25 и 75 mm и отчитана на скалата (слика 9/поз. B).

Приклучок за струја

Тревокосалката може да биде приклучена на секој штекер со наизменична струја од 230 волти. Сепак, дозволена е само употреба на шуко-штекер, за чие осигурување е предвиден заштитен прекинувач за вод за 16A. Освен тоа, претходно мора да биде приклучен заштитен прекинувач за погрешна струја (RCD) со најмногу 30 mA.

Приклучен вод за апаратот

Ве молиме употребувајте само приклучни водови за апаратот кои не се оштетени. Приклучниот вод за апаратот не смее да биде произволно долг (макс. 50 m), бидејќи во спротивно ќе се намали моќноста на електромоторот. Приклучниот вод на апаратот мора да има напречен пресек од 3 x 1,5 mm². На приклучните водови на тревокосалки особено често се создаваат штети по изолацијата. Причини за тоа, меѓу другото се:

- пресечени места како последица на прегазување на вод;
- нагмечени места, кога приклучниот вод се води под врати и прозорци;
- пукнатини како последица на стареење на изолацијата;
- превиткување како последица на несоодветно прицврстување или водење на приклучниот вод.

Приклучните водови мора да бидат најмалку од типот H05RN-F и трожижни. Пропишано е нанесување налепница на приклучниот вод со ознака за типот. Купувајте само приклучни водови за апарати со ознака! Утикачите и спојните штекери на приклучни водови за апарати мора да се состојат од гума и да бидат водоотпорни. Приклучните водови на апарати не смеат да бидат произволно долги. Подолги приклучни водови на апарати бараат поголеми напречни пресеци на кондуктори. Приклучните водови за апарати и поврзувачките водови мора редовно да се проверуваат по однос на оштетувања. Внимавајте на тоа, водовите при контролата да бидат исклучени. Целосно одмотајте го приклучниот вод за апарати. Исто така, проверете ги и внесувањата на приклучните водови по однос на превиткувања на утикачи и спојни штекери.

6. Употреба

Приклучете го приклучниот вод за апарати на утикачот (сл. 10/поз. 1) и осигурете го приклучниот вод со елементот за растеретување на кабелот (сл. 10/поз. 2). За приклучниот вод на апарати мора да се употребуваат средства за прицврстување (држачи за кабел).

Внимание!

За спречување на несакано вклучување, тревокосалката е опремена со блокада за вклучување (слика 10/поз. 3), која мора да биде притисната пред да може да се притисне тастерот за преприклучување (слика 10/поз. 4). Доколку се отпусти тастерот за преприклучување, тревокосалката се исклучува. Извршете ја оваа постапка неколкупати, за да бидете сигурни дека вашиот апарат функционира исправно. Пред да започнете со реализација на поправки или одржување на апаратот, морате да се уверите, дека ножот не се врти и дека апаратот е исклучен од мрежа.

Внимание! Никогаш не ја отворајте клапната за исфрлување, додека се празни елементот за собирање и додека моторот сè уште работи. Ножот што се движи може да доведе до повреди.

Секогаш внимателно прицврстувајте ја клапната за исфрлување односно вреќата за собирање трева. При оддалечување претходно исклучете го моторот.

МК

Постојано да се одржува безбедносното растојание помеѓу куќиштето на ножот и корисникот што е дадено со управувачките рачки. Особено треба да се внимава при косење и промени на насоката на возење на цбунови и нагиби. Внимавајте на тоа, да стоите сигурно, носете обувки со цврсти ѓонови што не се лизгаат и долги панталони.

Секогаш косете косо од нагибот. Нагиби со косина над 15 степени не смеат да се косат со оваа тревокосалка од безбедносни причини.

Бидете особено претпазливи при движења наназад и при влечење на косилката. Опасност од сопнување!

Упатства за исправно косење

При косењето се препорачува преклопувачки начин на работа.

Сечете само со остри, уредно функционирачки ножеви, за тенката трева да не се изреси и тревата да не пожелте.

Заради постигнување чиста слика при сечењето, управувајте ја косилката што е можно повеќе во права патека. Притоа таквите патеки секогаш треба да се преклопуваат за неколку сантиметри, за да не останат „ленти“.

Колку често треба да се коси, зависи во принцип од брзината на растењето на тревата. Во главниот период на растење (мај – јуни) двапати неделно, во останатите периоди еднаш неделно. Висината на сечење треба да биде помеѓу 4 и 6 cm, додека растот до следното сечење треба да изнесува 4 – 5 cm. Доколку тревата станала подолга, не треба отпосле да направите грешка и веднаш да ја искосите на нормална висина. Тоа и штети на тревата. Не искосувајте никогаш повеќе од една половина од висината на тревата.

Одржувајте ја долната страна од куќиштето на косилката чиста и обврзувачки остранувајте ги талозите од трева. Талозите го отежнуваат процесот на стартување, влијаат негативно врз квалитетот на сечењето и исфрлувањето на тревата.

При нагиби, патеката за сечење се прави косо од нагибот. Одлизгување на косилката може да се спречи со косо поставување нагоре.

Изберете ја висината за сечење зависно од фактичката должина на тревата. Искосете ја тревата повеќепати, така што наеднаш ќе се изнесува најмногу 4 cm трева.

Исклучете го моторот пред да вршите какви било контроли на ножот. Имајте предвид, дека ножот продолжува да врти уште неколку секунди по исклучувањето на моторот. Никогаш не се обидувајте, да го сопнете ножот. Редовно проверувајте, дали ножот е исправно прицврстен, се наоѓа во добра состојба и е измазнет. Во спротивно, измазнете го или заменете го. Доколку ножот што се наоѓа во движење удри на предмет, сопнете ја косилката и почекајте сè додека ножот целосно мирува. Потоа контролирајте ја состојбата на ножот и на неговиот држач. Доколку тие се оштетени, мора да бидат заменети.

Поставете го на земја употребуваниот приклучен вод за апарати во форма на лента пред употребениот штекер. Косењето вршете го оддалечувајќи се од штекерот односно кабелот и внимавајте, приклучниот вод за апарати секогаш да се наоѓа на искосена трева, за да не биде прегазен од косилката.

Штом во текот на косењето останале остатоци од трева, вреќата за собирање мора да биде испразнета.

Внимание! Пред вадење на вреќата за собирање, исклучете го моторот и сочекајте додека алатот за сечење да постигне состојба на мирување.

За вадење на вреќата за собирање подигнете ја клапната за исфрлување со едната рака и извлечете ја вреќата од носечката рачка со другата рака. Соодветно на безбедносниот пропис, при вадење на вреќата за собирање клапната за исфрлување паѓа и го затвора задниот отвор на исфрлувањето. Доколку притоа во отворот се заглавени остатоци од трева, за полесно стартување на моторот е потребно да ја повлечете косилката назад за околу 1 метар.

Не отстранувајте со рака остатоци од искосениот материјал во куќиштето на косилката и на алатот за работа, туку со соодветни помошни средства, на пример четка или метла.

Заради обезбедување добро собирање, вреќата за собирање и особено мрежата мора по употребата да бидат исчистени од внатре.

Закачете ја вреќата за собирање само при исклучен мотор и алат за сечење во состојба на мирување.

Подигнете ја клапната за исфрлување со едната рака, а со другата рака држете ја вреќата за собирање на делот за држење и закачете ја од горе.

7. Замена на водот за мрежен приклучок

Доколку водот за мрежен приклучок на овој апарат се оштети, мора да биде заменет од страна на производителот или од службата за клиенти или, пак, од слично квалификувано лице, за да се избегнат опасности.

8. Чистење, одржување и нарачка на резервни делови

Пред секаков вид активности за чистење извадете го утикачот.

8.1 Чистење

- Одржувајте ги заштитните уреди, воздушните отвори и куќиштето на моторот што е можно почисти од прашина и нечистотија. Избришете го апаратот со чиста крпа или издувајте го со воздух под притисок при низок притисок.
- Ви препорачуваме да го чистите апаратот директно по секоја употреба.
- Чистете го уредот редовно со влажна крпа и малку сапун за подмачкување. Не употребувајте средства за чистење или растворање, тие би можеле да ги нагризаат деловите на апаратот од пластика. Внимавајте на тоа, да не навлезе вода во внатрешноста на апаратот.

8.2 Одржување

- Искористените или оштетени ножеви, носачи на ножеви и болци се менуваат во комплет од страна на овластено стручно лице за да се задржи балансот.
- Тревокосалката не смее да се чисти со млаз вода, особено не под висок притисок. Водете грижа за тоа, сите елементи за прицврстување (навртки, завртки итн.) да бидат цврсто стегнати, за да можете да работите со носилката сигурно.

- Проверувајте го елементот за собирање трева почесто по однос на појави на абење.
- Заменувајте ги искористените или оштетените делови.
- Чувајте ја вашата тревокосалка во сува просторија.
- За да обезбедите долг работен век потребно е да се чистат, а потоа да се намастат сите делови за навртување како и тркалата и осовините.
- Редовното одржување на тревокосилката не обезбедува само долг работен век и функционалност, туку придонесува и за внимателно и едноставно косење на вашата трева. Чистете ја тревокосилката по можност со четки или крпа. Не употребувајте разредувачи или вода за да ја отстраните нечистотијата.
- Компонентата што е најмногу изложена на абење е ножот. Редовно проверувајте ја состојбата на ножот како и неговото прицврстување. Доколку ножот е искористен, мора веднаш да биде заменет или измазнет. Доколку се појават претерани вибрации на тревокосалката, тоа значи дека ножот не е исправно балансиран или е деформиран како последица на удари. Во тој случај ножот мора да се поправи или замени.
- Во внатрешноста на апаратот не постојат делови, за кои е потребно одржување.

8.3 Замена на ножот

Од безбедносни причини ви препорачуваме, да дозволите замената да биде извршена од страна на овластено стручно лице. Внимание! Носете работни ракавици! Употребувајте само оригинални ножеви, бидејќи во спротивно не се загарантирани функциите и безбедноста во дадени околности.

За замена на ножот постапете на следниот начин:

- Одвртете ја навртката за прицврстување (види слика 11a).
- Извадете го ножот и заменете го со нов.
- При монтирањето на новиот нож ве молиме внимавајте на насоката на неговото монтирање. Краците на ножот мора да штрчат во просторот на моторот (види слика 11b). Лежиштата мора да одговараат на утиснувачите/дупчињата во ножот (види слика 11b).
- Потоа со универзалниот клуч повторно стегнете ја навртката за прицврстување. Моментот на стегање треба да изнесува 25 Nm.

МК

На крајот на сезоната извршете општа контрола на тревокосалката и отстранете ги сите насобрани остатоци. Пред стартот на секоја сезона неопходно проверете ја состојбата на ножот. Во случај на поправки обратете се на нашата служба за клиенти. Употребувајте само оригинални резервни делови.

8.4 Нарачка на резервни делови:

При нарачката на резервни делови потребно е да се наведат следните податоци:

- Тип на апаратот
- Број на артикл на апаратот
- Идент. број на апаратот
- Број на резервен дел за потребниот резервен дел

Актуелни цени и информации можете да најдете на www.isc-gmbh.info

Резервен нож, број на артикл: 34.054.91

9. Отстранување и повторна употреба

Апаратот се наоѓа во пакување за да се спречат штети при транспортот. Ова пакување е суровина, па може да се употребува повторно или да се врати во циркулацискиот круг на суровините.

Апаратот и неговите дополнителни делови се состојат од различни материјали, како на пример од метал и од пластика. Дефектните елементи отстранете ги во специјален смет. Прашајте во специјализирана продавница или во општинската управа!

10. Пребарување грешки

| Грешна | Можни причини | Отстранување |
|---------------------------------|--|---|
| Моторот не се придвижува | <ul style="list-style-type: none"> a) Дефект на кондензатор b) Нема струја на утикачот c) Дефект на кабел d) Олабавени приклучоци на моторот или кондензаторот e) Апаратот стои во висока трева f) Запушено куќиште на косилката | <ul style="list-style-type: none"> a) од работилницата при службата за клиенти b) проверете ги водот и осигурувачот c) проверка d) од работилницата при службата за клиенти e) Стартувајте на ниска трева или на веќе искосени површини Евентуално променете ја висината на сечење f) Исчистете го куќиштето, за ножот да може да се движи слободно |
| Моќноста на моторот се намалува | <ul style="list-style-type: none"> a) Премногу висока или влажна трева b) Запушено куќиште на косилката c) Ножот е мошне искористен | <ul style="list-style-type: none"> a) Корегирајте ја висината на сечење b) Исчистете го куќиштето c) Заменете го ножот |
| Нечист засек | <ul style="list-style-type: none"> a) Ножот е искористен b) Погрешна висина на сечење | <ul style="list-style-type: none"> a) Заменете или измазнете го ножот b) Корегирајте ја висината на сечење |

Внимание! Заради заштита на моторот, тој е опремен со термо-прекинувач, кој при преоптоварување исклучува и по кратка пауза за изладување повторно автоматски вклучува!

ISC GmbH · Eschenstraße 6 · D-94405 Landau/Isar



Konformitätserklärung

- erklart folgende Konformitat gema EU-Richtlinie und Normen fur Artikel
 explains the following conformity according to EU directives and norms for the following product
 dclare la conformit suivante selon la directive CE et les normes concernant l'article
 dichiara la seguente conformit secondo la direttiva UE e le norme per l'articolo
 verklaart de volgende overeenstemming conform EU richtlijn en normen voor het product
 declara la siguiente conformidad a tenor de la directiva y normas de la UE para el artculo
 declara a seguinte conformidade, de acordo com a directiva CE e normas para o artigo
 attesterer flgende overensstemmelse i medfr af EU-direktiv samt standarder for artikel
 frklarar fljande verensstammelse enl. EU-direktiv och standarder fr artikeln
 vakuuttaa, ett tuote tytt EU-direktiivin ja standardien vaatimukset
 tendab toote vastavust EL direktiivile ja standarditele
 vydav nsledujc prohlsen o shod podle smrnice EU a norem pro vrobek
 potrjuje sledeo skladnost s smernico EU in standardi za izdelak
 vydava nasledujce prehlasenie o zhode podl'a smernice EU a noriem pre vrobok
 a cikkekhez az EU-irnyvonal s Normak szerint a kvetkez konformitast jelenti ki
 deklaruje zgodnoc wymienionego ponizej artykuu z nastpujcymi normami na podstawie dyrektywy WE.
 deklariра сответното сответствие сгласно Директива на ЕС и норми за артикул
 paskaidro adu atbilstbu ES direktvai un standartiem
 apibdina j atitikim EU reikalavimams ir preks normoms
 declar urmtoarea conformitate conform directivei UE i normelor pentru articolul
 dlwni την ακλουθη συμfρωση сμφωνα με την Οδηγа EK και τα пртτυπα για το προϊόν
 potrdjuje sljedecu uskladenost prema smjernicama EU i normama za artikl
 potrdjuje sljedecu uskladenost prema smjernicama EU i normama za artikl
 potrdjuje sledeu uskladenost prema smernicama EZ i normama za artikal
 слeдующим удостоверяется, что следующие продукты соответствуют директивам и нормам ЕС
 проголошує про зазначену нижче вдповднсть виробу директивам та стандартам ЄС на вирб
 ja izjavуva slednata soobrznost согласно EU-direktivata i normite za artikli
 rn ile ilgili AB direktifleri ve normlari gereince aarida aıklanan uygunluu belirtir
 erklerer flgende samsvar i henhold til EU-direktivet og standarder for artikkel
 Lysir uppfyllingu EU-reglna og annarra stala vru

Elektro-Rasenmaher RG-EM 1742/1 (Einhell)

- | | |
|---|--|
| <input checked="" type="checkbox"/> 2006/95/EC | <input checked="" type="checkbox"/> 2006/42/EC |
| <input type="checkbox"/> 2006/28/EC | <input checked="" type="checkbox"/> 98/37/EC |
| <input type="checkbox"/> 2005/32/EC | <input type="checkbox"/> Annex IV |
| <input checked="" type="checkbox"/> 2004/108/EC | Notified Body: Notified Body No.: Reg. No.: |
| <input type="checkbox"/> 2004/22/EC | <input checked="" type="checkbox"/> 2000/14/EC_2005/88/EC |
| <input type="checkbox"/> 1999/5/EC | <input type="checkbox"/> Annex V |
| <input type="checkbox"/> 97/23/EC | <input checked="" type="checkbox"/> Annex VI |
| <input type="checkbox"/> 90/396/EC | Noise: measured L _{WA} = 91,46 dB (A); guaranteed L _{WA} = 94 dB (A) P = 1,73 KW; Ø = 42 cm Notified Body: TUV Sud Industrie Service GmbH |
| <input type="checkbox"/> 89/686/EC_96/58/EC | <input type="checkbox"/> 2004/26/EC |
| <input type="checkbox"/> 87/404/EC | Emission No.: |

Standard references: EN ISO 14121-1; EN 60335-1; EN 60335-2-77; EN 62233;
EN 55014-1; EN 55014-2; EN 61000-3-2; EN 61000-3-11

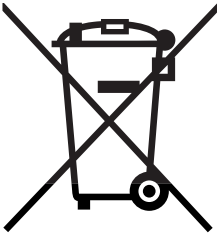
Landau/Isar, den 01.09.2009

Weichselgartner/General Manager

Wang/Product-Management

First CE: 09
Art.-No.: 34.004.90 I.-No.: 01019
Subject to change without notice

Archive-File/Record: 3400490-01-4155050-09
Documents registrar: Helmut Bauer
Wiesenweg 22, D-94405 Landau/Isar



Ⓧ Nur für EU-Länder

Werfen Sie Elektrowerkzeuge nicht in den Hausmüll!

Gemäß europäischer Richtlinie 2002/96/EG über Elektro- und Elektronik-Altgeräte und Umsetzung in nationales Recht müssen verbrauchte Elektrowerkzeuge getrennt gesammelt werden und einer umweltgerechten Wiederverwertung zugeführt werden.

Recycling-Alternative zur Rücksendeaufforderung:

Der Eigentümer des Elektrogerätes ist alternativ anstelle Rücksendung zur Mitwirkung bei der sachgerechten Verwertung im Falle der Eigentumsaufgabe verpflichtet. Das Altgerät kann hierfür auch einer Rücknahmestelle überlassen werden, die eine Beseitigung im Sinne der nationalen Kreislaufwirtschafts- und Abfallgesetze durchführt. Nicht betroffen sind den Altgeräten beigefügte Zubehörteile und Hilfsmittel ohne Elektrobestandteile.

Ⓧ Samo za dežele članice EU:

Ne mečite električnega orodja med hišne odpadke.

V skladu z evropsko smernico 2002/96/EG o starih električnih in elektronskih aparatih in uporabo državnih zakonov je potrebno električna orodja zbirati ločeno in odstranjevati v namen reciklaže v skladu s predpisi o varovanju okolja.

Reciklažna alternativa za poziv za vračanje:

Lastnik električnega aparata je namesto vračanja aparata dolžan sodelovati pri pravilnem recikliranju v primeru odpovedi lastništvu aparata. Stari aparat se lahko v ta namen preda tudi na prevzemnem mestu, katero izvaja odstranjevanje v smislu državnega zakona o ravnanju z odpadki. To se ne nanaša na starim aparatom priloženih delov pribora in pripomočkov brez električnih sestavnih delov.

Ⓧ Csak EU-országok

Ne dobja az elektromos szerszámokat a házi hulladék közé.

A villamos készülékekkel és elektromos-öregkészülékekkel kapcsolatos 2002/96/EG-i európai irányvonalaknak valamint ezeknek a nemzeti jogban történő realizálásának megfelelően az elhasznált villamos szerszámokat külön kell gyűjteni és egy környezetbaráti újraértékesítéshez juttatni.

Újrahasznosítás-alternatíva a visszaküldési felhíváshoz:

Az elektromos készülék tulajdonosa kötelezve van, a tulajdon feladása esetében, a visszaküldés helyett alternatív egy szakszerű értékesítésre. Ehhez az öreg készüléket egy visszavevő helynek lehet átengedni, amely a nemzetközi iparkörfolyamat és hulladéktörvény értelmében elvégzi a megsemmisítést. Ez nem érinti az öreg készülékekhez mellékelt villamosalkatrészek nélküli tartozékrészeket és segítőeszközöket.


 Samo za zemlje Europske zajednice

Elektroalate ne bacajte u kućno smeće.

U skladu s europskom odredbom 2002/96/EG o starim električnim i elektroničkim uređajima i njezinom primjenom u okviru državnog prava, istrošeni elektroalati moraju se odvojeno sakupiti i zbrinuti na ekološki način u svrhu recikliranja.

Alternativa s recikliranjem u odnosu na zahtjev za povrat uređaja:

Vlasnik elektrouređaja alternativno je obavezan da umjesto povrata robe u slučaju odricanja vlasništva sudjeluje u stručnom zbrinjavanju elektrouređaja. Stari uređaj može se u tu svrhu prepustiti i stanici za preuzimanje rabljenih uređaja koja će provesti uklanjanje u smislu državnog zakona o recikliranju i otpadu. Zakonom nisu obuhvaćeni dijelovi pribora ugrađeni u stare uređaje i pomoćni materijali bez električnih elemenata.


 Samo za zemlje EU

Ne bacajte elektro-alate u kućno smeće!

Shodno evropskoj smernici 2002/96/EG o starim električnim i elektronskim uređajima i primeni državnog prava, istrošeni elektro-alati mora da se odvojeno sakupe i eliminišu na ekološki primeren način u stanici za recikliranje.

Alternativa recikliranju prema zahtevima za povrat uređaja:

Vlasnik elektro-uređaja alternativno je obavezan da umesto povrata robe u slučaju predaje vlasništva učestvuje u stručnom eliminisanju elektro-uređaja. Stari uređaj može da se u tu svrhu prepusti i stanici za preuzimanje rabljenih uređaja koja će provesti odstranjivanje u smislu državnog zakona o reciklaži i otpadu. Zakonom nisu obuhvaćeni delovi pribora ugrađeni u stare uređaje i pomoćni materijali bez električnih elemenata.

 Pouze pro členské země EU

Nedávejte elektrické nářadí do domácího odpadu.

Podle Evropské směrnice 2002/96/EG o starých elektrických a elektronických přístrojích (WEEE) a podle národního práva musí být použité elektrické nářadí odděleně skladováno a odevzdáno k ekologické recyklaci.

Alternativa recyklace k zaslání zpět:

Vlastník elektrického přístroje je alternativně namísto zaslání zpět povinen ke spolupráci při odborné recyklaci v případě, že se rozhodne přístroj zlikvidovat. Starý přístroj může být v tomto případě také odevzdán do sběrný, která provede likvidaci ve smyslu národního zákona o hospodářském koloběhu a zákona o odpadech. Toto neplatí pro ke starým přístrojům přiložené části příslušenství a pomocné prostředky bez elektrických součástí.

 Len pre krajiny EÚ

Neodstraňujte elektrické prístroje ako domový odpad.

Podľa Európskej smernice 2002/96/ES o odpade z elektrických a elektronických zariadení (OEEZ) a v súlade s národnými právnymi predpismi sa musia použité elektronické prístroje odovzdať do triedeného zberu a musí sa zabezpečiť špecifické spracovanie a recyklácia.

Recyklačná alternatíva k výzve na spätný odber výrobku:

Vlastník elektrického prístroja je alternativne namiesto spätnej zásielky povinný spolupracovať pri riadnej recyklácii prístroja voj môže byť za týmto účelom taktiež prenechaný zbernému miestu, ktoré vykoná odstránenie v zmysle národného zákona o recyklácii a ckých komponentov.

Ⓜ Само за земји од ЕУ

Не фрлајте електрични алати во отпад за домајинства

Согласно европската директива 2002/96/ЕЗ за електрични и електронски стари апарати и спроведувањето во националното право, употребените електрични алати мора да се собираат засебно и да се рециклираат на соодветен еколошки начин.

Алтернатива за рециклирање кон барањето за испрајање назад:

Сопственикот на електричниот апарат наместо испрајање назад е обврзан кон соодветно рециклирање во случај на откажување од сопственоста. Стариот апарат може да и се преостави и на служба за земање назад, која спроведува отстранување во смисла на националниот закон за управување со ризајлингот и на националниот закон за отпад. Ова не се однесува на додадените дополнителни делови кон старите апарати ниту на помошни средства без електрични составни елементи.

- Ⓜ Technische Änderungen vorbehalten
- Ⓜ Tehnične spremembe pridržane.
- Ⓜ Technikai változások jogát fenntartva
- Ⓜ Zadržavamo pravo na tehnične izmjene.
- Ⓜ Zadržavamo pravo na tehničke promene
- Ⓜ Technické změny vyhrazeny
- Ⓜ Technické změny vyhradené
- Ⓜ Се задржува правото на технички промени

Ⓣ

Der Nachdruck oder sonstige Vervielfältigung von Dokumentation und Begleitpapieren der Produkte, auch auszugsweise ist nur mit ausdrücklicher Zustimmung der ISC GmbH zulässig.

Ⓛ

Ponatis ali druge vrste razmnoževanje dokumentacije in spremljajočih dokumentov proizvodov proizvajalca, tudi v izvlečkih, je dovoljeno samo z izrecnim soglasjem firme ISC GmbH.

Ⓜ

Az termékek dokumentációjának és kíséő okmányainak az utánnomása és sokszorosítása, kivonatossan is csak az ISC GmbH kifejezett beleegyezésével engedélyezett.

Ⓜ

Naknadno tiskanje ili slična umnožavanja dokumentacije i pratećih papira ovih proizvoda, čak i djelomično kopiranje, moguće je samo uz izričito dopuštenje tvrtke ISC GmbH.

Ⓡ

Potpuno ili delimično štampanje ili umnožavanje dokumentacije i službenih papira koji su priloženi proizvodu dozvoljeno je samo uz izričitu saglasnost firme ISC GmbH.

Ⓒ

Dotisk nebo jiné rozmnožování dokumentace a průvodních dokumentů výrobků, také pouze výňatků, je přípustné výhradně se souhlasem firmy ISC GmbH.

Ⓚ

Kopírovanie alebo iné rozmnožovanie dokumentácie a sprievodných podkladov produktov, a to aj čiastočné, je prípustné len s výslovným povolením spoločnosti ISC GmbH.

Ⓜ

Препечатувањето или каков било вид умножување на документација и пропратни материјали за производите, исто така и извадоци, е дозволено со исклучителна согласност на ISC GmbH.

Ⓢ

Hinweis!

Das Gerät ist ausschließlich zur Verwendung an Anschlusspunkten vorgesehen, die eine Dauerbelastbarkeit des Netzes von mindestens 100A je Phase haben.

Ⓢ

Opozorilo!

Naprava je predvidena izključno samo za uporabo na priključnih mestih, ki imajo trajno obremenitev omrežja najmanj 100 A na fazo.

Ⓢ

Utasítás!

A készülék kizárólagosan olyan csatlakozópontokon levő használatra van előrelátva, amelyek fázisokként legalább 100A-os hálózati tartósmegterheléssel rendelkeznek.

Ⓢ

Napomena!

Uređaj je predviđen isključivo za priključivanje na mjesta u mreži koja se mogu trajno opteretiti s najmanje 100 A po fazi.

Ⓢ

Napomena!

Uređaj je namenjen isključivo za priključivanje na mesta u mreži koja mogu trajno da se optereće s najmanje 100 A po fazi.

Ⓢ

Pokyn!

Přístroj je konstruován výhradně pro použití na přípojních bodech, které mají dlouhodobé zatížení sítě minimálně 100A na fázi.

Ⓢ

Upozornenie!

Prístroj je určený výhradne len pre používanie na takých prípojných bodoch, ktoré majú hodnotu permanentnej zaťažiteľnosti siete minimálne 100 A na každú fázu.

Ⓢ

Упатство!

Овој апарат е предвиден исклучително за употреба на приклучни места, кои имаат траен капацитет на мрежата од најмалку 100 А по фаза.

(SLO) GARANCIJSKI LIST

Spoštovana stranka!

Naši proizvodi podležejo strogi kontroli kakovosti. Če ta naprava kljub temu ne bi delovala brezhibno, to zelo obžalujemo in Vas prosimo, da se obrnete na našo servisno službo na naslov, ki je naveden spodaj na tem garancijskem listu. Z veseljem smo Vam na voljo tudi telefonsko na navedeno servisno klicno številko. Za uveljavljanje garancijskih zahtevkov velja sledeče:

1. Le-ti garancijski pogoji urejajo dodatne garancijske storitve. Vaši zakonski garancijski zahtevki ostanejo s to garancijo nespremenjeni. Naše garancijske storitve so za Vas brezplačne.
2. Garancijske storitve obsegajo izključno samo pomanjkljivosti zaradi napak v materialih in izdelavi in so omejene na odpravo takšnih pomanjkljivosti oziroma na zamenjavo naprave. Prosimo, da upoštevate, da naše naprave niso konstruirane za uporabo v obrtništvu ali industriji. Garancijska pogodba zato ne pride v poštev, če se naprava uporablja v obrtništvu ali v industrijskih obratih ali v podobnih dejavnostih. Poleg tega ne obsega naša garancija nadomestil za transportne poškodbe, škodo zaradi neupoštevanja navodil za montažo ali zaradi nestrokovne inštalacije, neupoštevanja navodil za uporabo (kot n. pr. priklop na napačno omrežno napetost ali vrsto toka), pretirana ali nepravilna uporaba (wkot n.pr. preobremenitev naprave ali uporaba nedovoljenih orodij ali pribora), neupoštevanje predpisov za vzdrževanje in varnostnih predpisov, vstop tujih predmetov v napravo (kot n.pr. pesek, kamenje ali prah), uporaba sile ali tuji vplivi (kot n.pr. poškodbe zaradi padca naprave) ter običajna obraba naprave zaradi uporabe. To velja še posebej za akumulatorje, za katere vendarle dajemo garancijski rok 12 mesecev.

Veljavnost garancijskih zahtevkov ugasne, če so bili na napravi že izvajani posegi.

3. Garancijska doba znaša 2 leti in začne teči z dnevom nakupa naprave. Garancijske zahtevke morate uveljavljati pred potekom garancijske dobe v sveh tednih potem ko ste ugotovili napako. Uveljavljanje garancijskih zahtevkov po poteku garancijske dobe je izključeno. Popravilo ali zamenjava naprave ne privede do podaljšanja garancijske dobe, niti se ne postavi nova garancijska doba zaradi takšnih storitev ali zaradi eventualno vgrajenih nadomestnih delov. To velja tudi za servisne storitve na licu mesta.
4. Za uveljavljanje Vašega garancijskega zahtevka nam pošljite pokvarjeno napravo brez poštnine na spodaj navedeni naslov. Priložite original računa ob nakupu ali drugo potrdilo kot dokazilo o nakupu z datumom nakupa. Zato prosimo, da dobro shranite račun kot dokazilo o nakupu! Prosimo, da nam po možnosti natančno opišete vzroke reklamacije. Če napaka izpolnjuje naše garancijske pogoje, boste nemudoma dobili nazaj popravljeno ali novo napravo.

Seveda bomo proti plačilu stroškov odpravili tudi napake na napravi, katere ne spadajo v obseg garancije ali jih garancija več ne zajema. V takšnem primeru prosimo, da pošljete napravo na naslov naše servisne službe.

(H) GARANCIAOKMÁNY

Tisztelt Vevő,

termékeink szigorú minőségi kontroll alá vannak vetve. Ha ez a készülék mégis egyszer nem működne kifogástalanul, akkor azt nagyon sajnáljuk és kérjük Önt forduljon a szervízszolgáltatásunkhoz amely ebben a garanciakártyában megadott cím alatt található. Szívesen állunk a rendelkezésére telefonon is, az alul megadott szervízsám alatt. A garanciaigények érvényesítésére a következők érvényesek:

1. Ezek a garanciafeltételek szabályozzák a kiegészítő garanciateljesítményeket. A jogi szavatossági igények, ez a garancia által nincsennek érintve. A garanciateljesítményünk az Ön számára ingyenes.
2. A garanciateljesítmény csak kizárólagosan olyan hibákra terjed ki, amelyek anyag- vagy gyártási hibákra visszavezethetők és ezeknek a hibáknak a kiküszöbölésére ill. a készülék kicserélésére van korlátozva. Kérjük vegye figyelembe, hogy a készülékeink a meghatározásuk szerint nem kisipari, kézműipari vagy ipari üzemek területén történő bevetésre lettek tervezve. Ezért a garanciaszerződés nem jön létre, ha a készülék kisipari, kézműipari vagy ipari üzemek területén valamint egyenértékű tevékenységek területén van használva. Továbbá a következő kárpótlási teljesítmények mint a szállítási károkért, károkért amelyek az összeszerelési utasítás figyelmen kívül hagyása vagy amelyek a nem szakszerű felszerelés, a használati utasítás figyelmen kívül hagyása (mint például egy rossz hálózati feszültségre vagy áramfajtára való rákapcsolás), visszaélészerű vagy nem szakszerű használatok (mint például a készülék túlterhelése vagy nem engedélyezett betétszerszámok vagy tartozékok), a karbantartási és biztonsági határozatok figyelmen kívül hatása, idegen testek behatolása a készülékbe (mint például homok, kövek vagy por) erőszakbehatolás vagy idegen behatások (mint például leejtés általi károk) úgymint a használat általi, szokásos kopások által keletkező károk ki vannak zárva. Ez különösen azokra az akkukra érvényes, amelyekre még egy 12 hónapos garanciaidőt nyújtunk.

A készüléken történő előzetes belenyúlás esetén elveszítődik a garanciajogosultság.

3. A garanciaidő érvényessége 2 év és a készülék vásárlási időpontjával kezdődik. A garanciaigények a garanciaidő lejárása előtt, két héten belül érvényesíteni kell, miután felismerte a hibát. A garanciajog érvényesítése a garancia idő lejárása után ki van zárva. A készülék kicserélése vagy megjavítása nem vezet a garancia időtartamának a meghosszabításához se nem vezet ez a teljesítmény a készülék vagy az esetleg beépített pótalkatrészek egy új garanciaidőtartamhoz. Ez egy helyszíni szervíz esetében is érvényes.
4. A garanciajog érvényesítéséhez kérjük küldje a defekt készüléket bérmentesen a lent megadott címre. Mellélkelje a vásárlási nyugtát eredetiben vagy egyéb módon levő bizonylatot a vásárlás keltéről. Kérjük őrizze ezért jól meg a pénztári cédulát mind bizonyítékot! Kérjük írja le lehetőleg pontosan a reklamáció okát. Ha a defekt a garanciateljesítményünk keretén belül van, akkor kap azonnal egy megjavított vagy egy új készüléket vissza.

Magától érthetődő, hogy a költségek megtérítése ellenében szívesen megjavítsuk azokat a készüléken levő defekteket amelyek a garancia terjedelme nem vagy már nem érinti. Ehhez küldje kérjük a készüléket a szervícímünkre.

HR BIH JAMSTVENI LIST

Poštovani kupče,

naši proizvodi podliježu strogoj kontroli kvalitete. Žao nam je ako bi ipak došlo do toga da uređaj ne funkcionira besprijekorno i zamolili bismo Vas da se u tom slučaju obratite na adresu naše servisne službe navedenu ispod ovog jamstva. Također smo Vam na raspolaganju na dolje navedenom telefonskom broju servisne službe. Za traženje jamstvenog zahtjeva vrijedi sljedeće:

1. Ovi jamstveni uvjeti reguliraju dodatne jamstvene usluge. Ovo jamstvo ne zadire u Vaše zakonsko pravo zahtjeva za ostvarenje jamstvenih usluga. Realizacija jamstvenih usluga je besplatna.
2. Jamstvena usluga obuhvaća isključivo nedostatke nastale zbog greške na materijalu ili tijekom proizvodnje i ograničen je na uklanjanje tih nedostataka odnosno zamjenu uređaja. Molimo da obratite pažnju na to da naši uređaji nisu konstruirani za korištenje u komercijalne svrhe niti u obrtu i industriji. Prema tome, ugovor o jamstvu ne može se ostvariti ako se uređaj koristi u obrtničkim ili industrijskim pogonima kao i u sličnim djelatnostima. Nadalje su iz jamstva isključene usluge zamjene proizvoda u slučaju transportnih oštećenja, šteta zbog nepridržavanja uputa za montažu ili zbog nestručne instalacije, nepridržavanja uputa za uporabu (kao npr. zbog priključka na pogrešni mrežni napon ili vrstu struje), zbog zlorababa ili nestručnih primjena (kao npr. preopterećenje uređaja ili korištenje nedopuštenih alata ili pribora), u slučaju nepridržavanja uputa za održavanje i sigurnosnih odredbi, zbog prodiranja stranih tijela u uređaj (npr. pijeska, kamenja ili prašine), nasilne primjene ili vanjskih utjecaja (kao npr. oštećenja zbog pada) kao i zbog uobičajenog trošenja tijekom korištenja. To naročito vrijedi za baterije za koje ipak dajemo jamstvo od 12 mjeseci.

Zahtjev za jamstvo prestaje biti valjan ako su na uređaju već izvršeni neki zahvati.

3. Jamstveni rok iznosi 2 godine a započinje s datumom kupnje uređaja. Jamstveni zahtjevi ostvaruju se prije isteka jamstvenog roka unutar dvije godine nakon što ste uočili kvar. Ostvarenje jamstvenog zahtjeva nakon isteka jamstvenog roka je isključeno. Popravkom ili zamjenom uređaja ne produljuje se jamstveni rok niti se tom uslugom ostvaruju novi jamstveni rok za uređaj ili ostale ugrađene rezervne dijelove. To također vrijedi i kod korištenja servisa na licu mjesta.
4. Da biste ostvarili svoj jamstveni zahtjev, molimo Vas da nam pošaljete neispravan uređaj bez plaćanja poštarine na dolje navedenu adresu. Priložite originalni računa za kupnju uređaja ili neki drugi dokaz o kupnji s datumom. Molimo Vas da zbog tog razloga dobro sačuvate račun kao dokaz! Što točnije opišite razlog reklamacije. Ako naša jamstvena usluga obuhvaća kvar nastao na Vašem uređaju, odmah ćemo Vam vratiti popravljeni ili novi uređaj.

Razumljivo je da ćemo za naknadu troškova ukloniti i kvarove koje jamstvena usluga ne obuhvaća. U tom slučaju pošaljite uređaj na adresu našeg servisa.

RS GARANCIJSKI LIST

Poštovani kupče,

naši proizvodi podvrgavaju se strogoj kontroli kvalitete. Žao nam je ako bi se ipak desilo da uređaj ne funkcioniše besprekorno i zamolili bismo Vas da se u tom slučaju obratite na adresu naše servisne službe navedenu ispod ove garancije. Takođe smo Vam na raspolaganju na dole navedenom telefonskom broju servisne službe. Kod zahteva za realizovanje garancije vredi sledeće:

1. Ovi garantni uslovi regulišu dodatne garancije. Ova garancija ne dotiče Vaše zakonsko pravo zahteva za ostvarenje garancije. Realizacija garancije je besplatna.
2. Garancija obuhvata isključivo nedostatke koji nastanu zbog pogreške na materijalu ili tokom proizvodnje i ograničen je na odstranjivanje tih nedostataka odnosno zamenu uređaja. Molimo da obratite pažnju na to da naši uređaji nisu konstruisani za korišćenje u komercijalne svrhe, niti u obrtu i industriji. Prema tome ugovor o garanciji ne može da se ostvari, ako se uređaj koristi u obrtničkim ili fabričkim pogonima, kao i u sličnim delatnostima. Nadalje su iz garancije isključene usluge zamene proizvoda u slučaju transportnih oštećenja, šteta zbog nepridržavanja uputstava za montažu ili zbog nestručne instalacije, nepridržavanja uputstava za upotrebu (kao npr. zbog priključka na pogrešan mrežni napon ili vrstu struje), zbog zloupotreba ili nestručnih primena (kao npr. preopterećenje uređaja ili korišćenje nedozvoljenih alata ili pribora), u slučaju nepridržavanja uputstava za održavanje i bezbednosnih odredaba, zbog prodiranja stranih tela u uređaj (npr. peska, kamenja ili prašine), nasilne primene ili spoljnih uticaja (kao npr. oštećenja zbog pada) kao i zbog uobičajenog habanja tokom korišćenja. To naročito vredi za baterije za koje ipak dajemo garanciju od 12 meseci.

Zahtev za garanciju prestaje važiti ako su na uređaju već izvršeni neki zahvati.

3. Garantni rok iznosi 2 godine a počinje sa datumom kupnje uređaja. Garantni zahtjevi ostvaruju se pre isteka garantnog roka unutar dve godine nakon što ste uočili kvar. Realizacija garantnog zahteva nakon isteka garantnog roka je isključeno. Popravkom ili zamenom uređaja ne produžava se garantni rok niti se tom uslugom realizuje novi jamstveni rok za uređaj ili ostale ugrađene rezervne delove. To također važi i kod korišćenja servisa na licu mesta.
4. Da biste ostvarili svoj garantni zahtev, molimo Vas da nam pošaljete neispravan uređaj bez plaćanja poštarine na dole navedenu adresu. Priložite original računa za kupnju uređaja ili neki drugi dokaz o kupnji sa datumom. Molimo Vas da iz tog razloga dobro sačuvate račun kao dokaz! Što tačnije opišite razlog reklamacije. Ako naša garancija obuhvata kvar koji je nastao na Vašem uređaju, odmah ćemo Vam vratiti popravljen ili novi uređaj.

Podrazumeva se da ćemo za nadoknadu troškova ukloniti i one kvarove koje garancija ne obuhvata. U tom slučaju pošaljite uređaj na adresu našeg servisa.

ZÁRUČNÍ LIST

Vážená zákaznice, vážený zákazníku,

naše výrobky podléhají přísné kontrole kvality. Pokud i přesto tento přístroj bezvadně nefunguje, velice toho litujeme a prosíme Vás, abyste se obrátili na náš zákaznický servis, jehož adresa je uvedena na tomto záručním listu. Rádi Vám budeme k dispozici také telefonicky na níže uvedeném servisním čísle. Pro uplatňování nároků na záruku platí následující:

1. Tyto záruční podmínky upravují dodatečný záruční servis. Vašich zákonných nároků na záruku se tato záruka netýká. Náš záruční servis je pro Vás bezplatný.
2. Záruční servis se vztahuje výhradně na nedostatky, které lze odvodit z vad materiálu nebo výrobních vad a je také omezen pouze na odstranění těchto nedostatků, resp. výměnu přístroje. Dbejte prosím na to, že naše přístroje nebyly podle svého účelu určeny konstruovány pro živnostenské, řemeslnické nebo průmyslové použití. Záruční smlouva tak není realizována, pokud byl přístroj používán v živnostenských, řemeslných nebo průmyslových podnicích a při srovnatelných činnostech. Z naší záruky je dále vyloučeno poskytnutí náhrady za dopravní škody, škody způsobené nedodržováním montážního návodu nebo z důvodů neodborné instalace, nedodržování návodu k použití (jako např. připojení na chybné síťové napětí nebo druh proudu), nedovoleného nebo neodborného používání (jako např. přetížení přístroje nebo použití neschválených vložných nástrojů nebo příslušenství), nedodržování pokynů pro údržbu a bezpečnostních pokynů, vniknutí cizích těles do přístroje (jako např. písek, kameny nebo prach), použití násilí nebo poškození v důsledku cizích vlivů (jako např. škody způsobené pádem), jakož také běžného opotřebení způsobeného používáním. To platí obzvláště pro akumulátory, na které přesto poskytujeme záruční lhůtu 12 měsíců.

Nárok na záruku zaniká, pokud bylo do přístroje již zasahováno.

3. Záruční doba činí 2 roky a začíná datem koupě přístroje. Nároky na záruku před vypršením záruční doby je třeba uplatňovat během dvou týdnů od zjištění defektu. Uplatňování nároků na záruku po vypršení záruční doby je vyloučeno. Oprava nebo výměna přístroje nevede k prodloužení záruční doby, ani k zahájení nové záruční doby za provedený výkon pro přístroj nebo pro případně zamontované náhradní díly. Toto platí také v případě servisu v místě Vašeho bydliště.
4. Při uplatňování Vašeho nároku na záruku zašlete prosím přístroj bez poštovného na níže uvedenou adresu. Přiložte originál prodejního dokladu nebo jiného datovaného potvrzení o koupi. Pokladní lístek si proto dobře uložte jako důkaz! Popište nám prosím pokud možno přesně důvod reklamace. Je-li defekt přístroje v našem záručním servisu obsažen, obdržíte obratem opravený nebo nový přístroj.

Samozřejmě rádi za úhradu nákladů odstraníme defekty na přístroji, které nespadají nebo již nespadají do rozsahu záruky. K tomu nám přístroj prosím zašlete na naši servisní adresu.

ZÁRUČNÝ LIST

Vážená zákazníčka, vážený zákazník,

naše výrobky podliehajú prísnej kontrole kvality. V prípade, že nebude prístroj napriek tomu bezchybne fungovať, je nám to veľmi ľúto a prosíme Vás, aby ste sa obrátili na našu servisnú službu na adrese uvedenej na tomto záručnom liste. Radi Vám budeme k dispozícii taktiež telefonicky na uvedenom servisnom telefónnom čísle. Pri uplatňovaní nárokov na záručné plnenie platia nasledujúce podmienky:

1. Tieto záručné podmienky upravujú dodatočné záručné plnenie. Vaše zákonné nároky na záruku nie sú touto zárukou dotknuté. Naše záručné plnenie je pre Vás zadarmo.
2. Záručné plnenie sa vzťahuje výlučne len na nedostatky, ktoré sú spôsobené chybami materiálu alebo výrobnými chybami, a je obmedzené na odstránenie týchto nedostatkov resp. výmenu prístroja. Prosím, dbajte na to, že naše prístroje neboli svojim určením konštruované na profesionálne, remeselnícke ani priemyselné použitie. Táto záručná zmluva sa preto neuzatvára, ak sa prístroj bude používať v profesionálnych, remeselníckych alebo priemyselných prevádzkach ako aj na činnosti rovnocenné s takýmto použitím. Z našej záruky sú okrem toho vylúčené náhradné plnenie za škody pri transporte, škody spôsobené nedodržaním návodu na montáž alebo na základe neodbornej inštalácie, nedodržaním návodu na použitie (ako napr. pripojením na nesprávne sieťové napätie alebo druh prúdu), zneužívaním alebo nesprávnym používaním (ako napr. preťaženie prístroja alebo použitie nepripustných pracovných nástrojov alebo príslušenstva), nedodržaním pokynov pre údržbu a bezpečnostných pokynov, vniknutím cudzích telies do prístroja (ako napr. piesok, kamene alebo prach), použitím násilia alebo cudzieho pôsobenia (napr. škody spôsobené pádom), a taktiež je vylúčené bežné opotrebenie primerané použitiu. To sa týka predovšetkým akumulátorov, na ktoré napriek tomu garantujeme záručnú dobu 12 mesiacov.

Nárok na záruku zaniká, ak už boli na prístroji svojvoľne uskutočnené zásahy.

3. Doba záruky je 2 roky a začína sa dátumom nákupu prístroja. Nároky na záruku sa musia uplatniť pred koncom uplynutia záručnej doby do dvoch týždňov od zistenia nedostatku. Uplatnenie nárokov na záruku po uplynutí záručnej doby je vylúčené. Oprava alebo výmena prístroja nevedie k predĺženiu záručnej doby ani nedochádza na základe tohto plnenia ku vzniku novej záručnej doby pre prístroj ani pre akékoľvek inštalované náhradné diely. To platí taktiež pri nasadení miestneho servisu.
4. Pre uplatnenie nároku na záruku nám prosím zašlite defektný prístroj oslobodený od poštovného na dole uvedenú adresu. Priložte predajný doklad v origináli alebo iný doklad o zakúpení s dátumom. Prosím, starostlivo si preto uschovajte pokladničný blok ako doklad o zakúpení! Prosím, popíšte nám čo najpresnejšie dôvod reklamácie. Ak spadá defekt prístroja pod naše záručné plnenie, dostanete obratom naspäť opravený alebo nový prístroj.

Samozrejme Vám radi opravíme závady na prístroji na vaše náklady, ak tieto závady nespádajú alebo už nespádajú do rozsahu záruky. Prosím, pošlite nám v takom prípade prístroj na našu servisnú adresu.

ГАРАНТЕН ЛИСТ

Почитуван клиенту,

нашите производи подлежат на строга контрола на квалитетот. Доколку овој уред сепак не функционира беспрекорно, навистина ни е жал; ве молиме обратете се до нашата сервисна служба на адресата што е наведена на гарантниот лист. Со задоволство ви стоиме на располагање и телефонски на долунаведениот сервисен телефонски број. За прифаќање на гаранциски барања важи следното: Овие гаранциски услови регулираат принципиелни гаранциски услуги. Вашите законски права на гаранција не се засегнати од оваа гаранција. Нашата гаранциска услуга е за вас бесплатна.

1. Гаранциската услуга се однесува исклучително на недостатоци, кои се сведуваат на грешки во материјалот или во производството и е ограничена на отстранување на тие недостатоци односно на замена на уредот. Ве молиме имајте предвид дека нашите уреди, согласно регулативите, не се конструирани за комерцијална, занаетчиска или индустриска употреба. Затоа договорот за гаранција не се исполнува, ако уредот се употребува во комерцијални, занаетчиски или индустриски претпријатија како и при активности што се извршуваат заедно. Понатаму, од нашата гаранција се исклучени замени при транспортни штети, штети од непочитување на упатството за монтажа или како последица на нестручна инсталација, непочитување на упатството за употреба (како на пример со приклучување на погрешен мрежен напон или вид на струја), злоупотребувачки или неодобрени употреби (како на пример преоптоварување на уредот или употреба на недоволени алати за вградување или додатоци), непочитување на одредбите за одржување и на безбедносните одредби, навлегување на туѓи тела во уредот (како на пример песок, камења или прав), употреба на сила или туѓи влијанија (како на пример штети од паѓање) како и од вообичаено абење од употреба.

Правото на гаранција згаснува, доколку на уредот веќе се преземени зафати.

2. Гаранцискиот период изнесува 2 години и започнува од датумот на купување на уредот. Правата на гаранција се искористуваат пред истекот на гаранцискиот период, а во рок од две недели откако сте го воочиле дефектот. Исклучена е можноста за искористување на правата на гаранција по истекот на гаранцискиот период. Поправка или замена на уредот не доведува ниту до продолжување на гаранцискиот период ниту, пак, со ваквата услуга за уредот или за какви било вградени резервни делови започнува нов гаранциски период. Ова важи и при користење на сервис на самото место.
3. За искористување на вашето право на гаранција ве молиме испратете го дефектниот уред без платена поштарина на долунаведената адреса. Ставете ја сметката за купувањето во оригинал или друг доказ за купувањето со содржан датум. Затоа добро сочувајте ја сметката од каса како доказ! Ве молиме опишете ни ја причината за рекламација што е можно попрецизно. Доколку дефектот на уредот е опфатен со нашата гаранција, во најскоро можно време ќе добиете назад поправен или нов уред.

Се разбира, отстрануваме и дефекти на уредот, кои не се опфатени со обемот на гаранцијата, со наплата на трошоците. За таа цел ве молиме испратете го уредот на нашата адреса за сервис.

D GARANTIEURKUNDE

Sehr geehrte Kundin, sehr geehrter Kunde,

unsere Produkte unterliegen einer strengen Qualitätskontrolle. Sollte dieses Gerät dennoch einmal nicht einwandfrei funktionieren, bedauern wir dies sehr und bitten Sie, sich an unseren Servicedienst unter der auf dieser Garantiekarte angegebenen Adresse zu wenden. Gern stehen wir Ihnen auch telefonisch über die unten angegebene Servicrufnummer zur Verfügung. Für die Geltendmachung von Garantieansprüchen gilt Folgendes:

1. Diese Garantiebedingungen regeln zusätzliche Garantieleistungen. Ihre gesetzlichen Gewährleistungsansprüche werden von dieser Garantie nicht berührt. Unsere Garantieleistung ist für Sie kostenlos.
2. Die Garantieleistung erstreckt sich ausschließlich auf Mängel, die auf Material- oder Herstellungsfehler zurückzuführen sind und ist auf die Behebung dieser Mängel bzw. den Austausch des Gerätes beschränkt. Bitte beachten Sie, dass unsere Geräte bestimmungsgemäß nicht für den gewerblichen, handwerklichen oder industriellen Einsatz konstruiert wurden. Ein Garantievertrag kommt daher nicht zustande, wenn das Gerät in Gewerbe-, Handwerks- oder Industriebetrieben sowie bei gleichzusetzenden Tätigkeiten eingesetzt wird.

Von unserer Garantie sind ferner Ersatzleistungen für Transportschäden, Schäden durch Nichtbeachtung der Montageanleitung oder aufgrund nicht fachgerechter Installation, Nichtbeachtung der Gebrauchsanleitung (wie durch z.B. Anschluss an eine falsche Netzspannung oder Stromart), missbräuchliche oder unsachgemäße Anwendungen (wie z.B. Überlastung des Gerätes oder Verwendung von nicht zugelassenen Einsatzwerkzeugen oder Zubehör), Nichtbeachtung der Wartungs- und Sicherheitsbestimmungen, Eindringen von Fremdkörpern in das Gerät (wie z.B. Sand, Steine oder Staub), Gewaltanwendung oder Fremdeinwirkungen (wie z. B. Schäden durch Herunterfallen) sowie durch verwendungsgemäßen, üblichen Verschleiß ausgeschlossen. Dies gilt insbesondere für Akkus, auf die wir dennoch eine Garantiezeit von 12 Monaten gewähren

Der Garantieanspruch erlischt, wenn an dem Gerät bereits Eingriffe vorgenommen wurden.

3. Die Garantiezeit beträgt 2 Jahre und beginnt mit dem Kaufdatum des Gerätes. Garantieansprüche sind vor Ablauf der Garantiezeit innerhalb von zwei Wochen, nachdem Sie den Defekt erkannt haben, geltend zu machen. Die Geltendmachung von Garantieansprüchen nach Ablauf der Garantiezeit ist ausgeschlossen. Die Reparatur oder der Austausch des Gerätes führt weder zu einer Verlängerung der Garantiezeit noch wird eine neue Garantiezeit durch diese Leistung für das Gerät oder für etwaige eingebaute Ersatzteile in Gang gesetzt. Dies gilt auch bei Einsatz eines Vor-Ort-Services.
4. Für die Geltendmachung Ihres Garantieanspruches übersenden Sie bitte das defekte Gerät portofrei an die unten angegebene Adresse. Fügen Sie den Verkaufsbeleg im Original oder einen sonstigen datierten Kaufnachweis bei. Bitte bewahren Sie deshalb den Kassenbon als Nachweis gut auf! Beschreiben Sie uns bitte den Reklamationsgrund möglichst genau. Ist der Defekt des Gerätes von unserer Garantieleistung erfasst, erhalten Sie umgehend ein repariertes oder neues Gerät zurück.

Selbstverständlich beheben wir gegen Erstattung der Kosten auch gerne Defekte am Gerät, die vom Garantieumfang nicht oder nicht mehr erfasst sind. Dazu senden Sie das Gerät bitte an unsere Serviceadresse.

ISC GmbH • Eschenstraße 6 • 94405 Landau/Isar (Deutschland)

Telefon: +49 [0] 180 5 011 843 • Telefax +49 [0] 180 5 835 830 (Anruflkosten: 0,14 Euro/Minute, Festnetz der T-Com)

E-Mail: info@isc-gmbh.info • Internet: www.isc-gmbh.info

| | |
|--|------------------------|
| 1 | |
| Service Hotline: 01 805 011 843 · www.isc-gmbh.info <small>(0,14 € / min., Festnetz T-Com) - Mo-Fr: 8:00-20:00 Uhr</small> | |
| 2 Name: | Retouren-Nr. iSC: |
| Strasse / Nr.: | Telefon: |
| PLZ | Mobil: |
| Ort | |
| 3 Welcher Fehler ist aufgetreten (genaue Angabe): | Art.-Nr.: |
| | I.-Nr.: |
| Sehr geehrte Kundin, sehr geehrter Kunde, bitte beschreiben Sie uns die von Ihnen festgestellte Fehlfunktion Ihres Gerätes als Grund Ihrer Beanstandung möglichst genau. Dadurch können wir für Sie Ihre Reklamation schneller bearbeiten und Ihnen schneller helfen. Eine zu ungenaue Beschreibung mit Begriffen wie „Gerät funktioniert nicht“ oder „Gerät defekt“ verzögert hingegen die Bearbeitung erheblich. | |
| 4 Garantie: JA <input type="checkbox"/> NEIN <input type="checkbox"/> | Kaufbeleg-Nr. / Datum: |
| 1 Service Hotline kontaktieren oder bei iSC-Webadresse anmelden - es wird Ihnen eine Retourennummer zugeteilt 2 Ihre Anschrift eintragen 3 Fehlerbeschreibung und Art.-Nr. und I.-Nr. angeben 4 Garantiefall JA/NEIN ankreuzen sowie Kaufbeleg-Nr. und Datum angeben und eine Kopie des Kaufbeleges beilegen | |