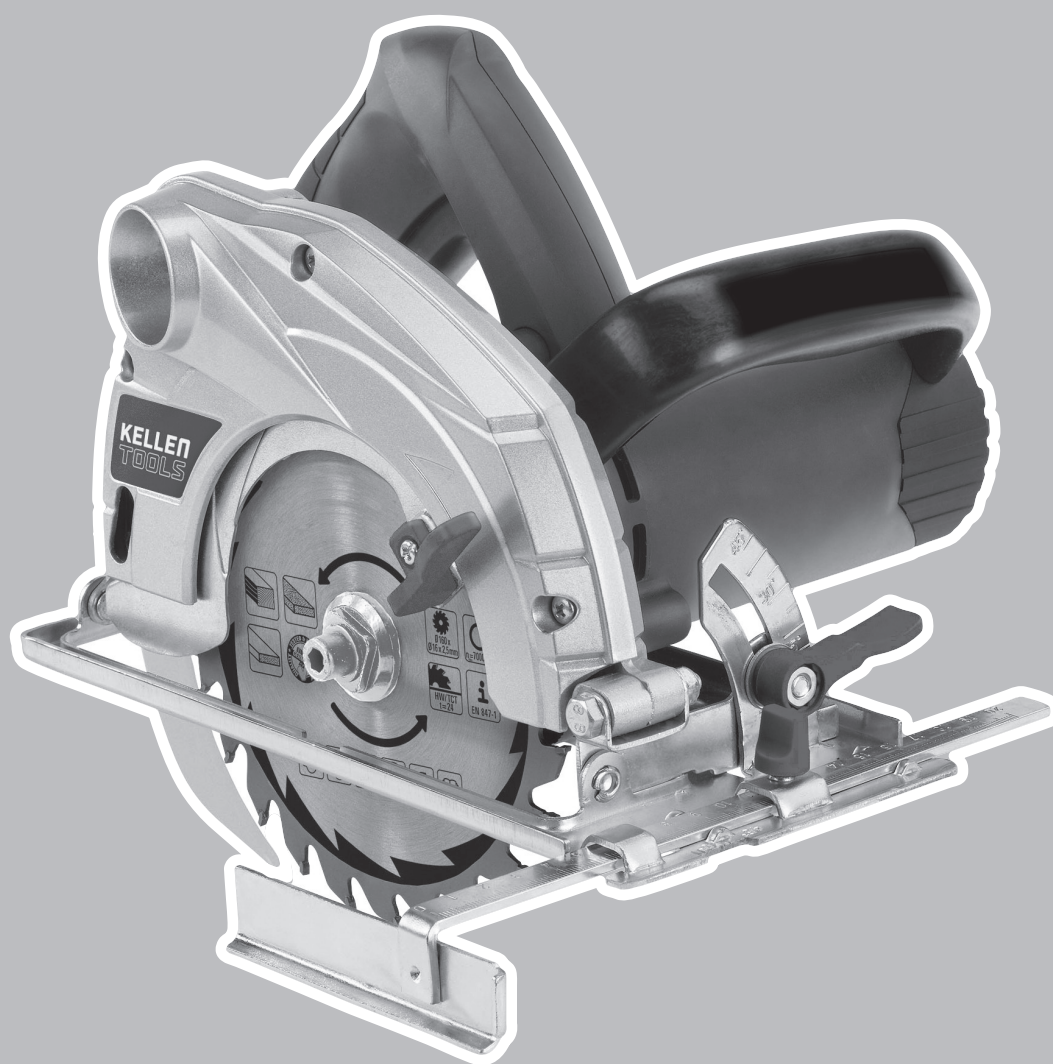


**KELLEN
TOOLS**

SIRKELSAG

(MODELL BT-CS 1200/1)



Original-bruksanvisning



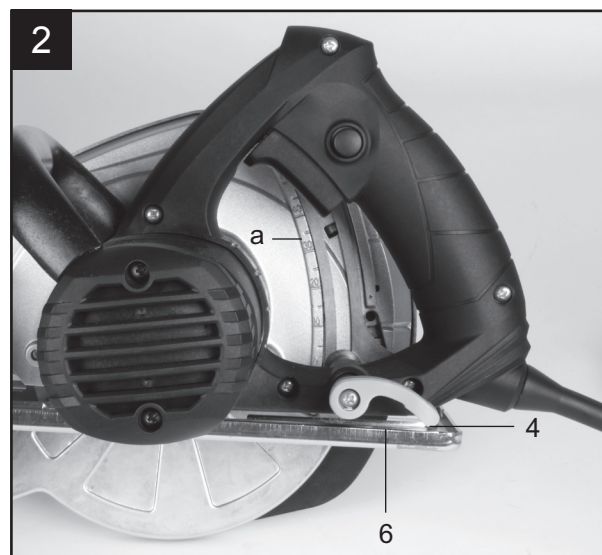
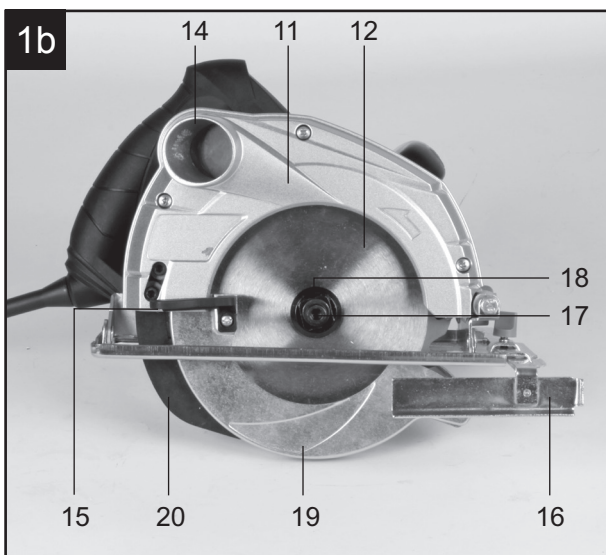
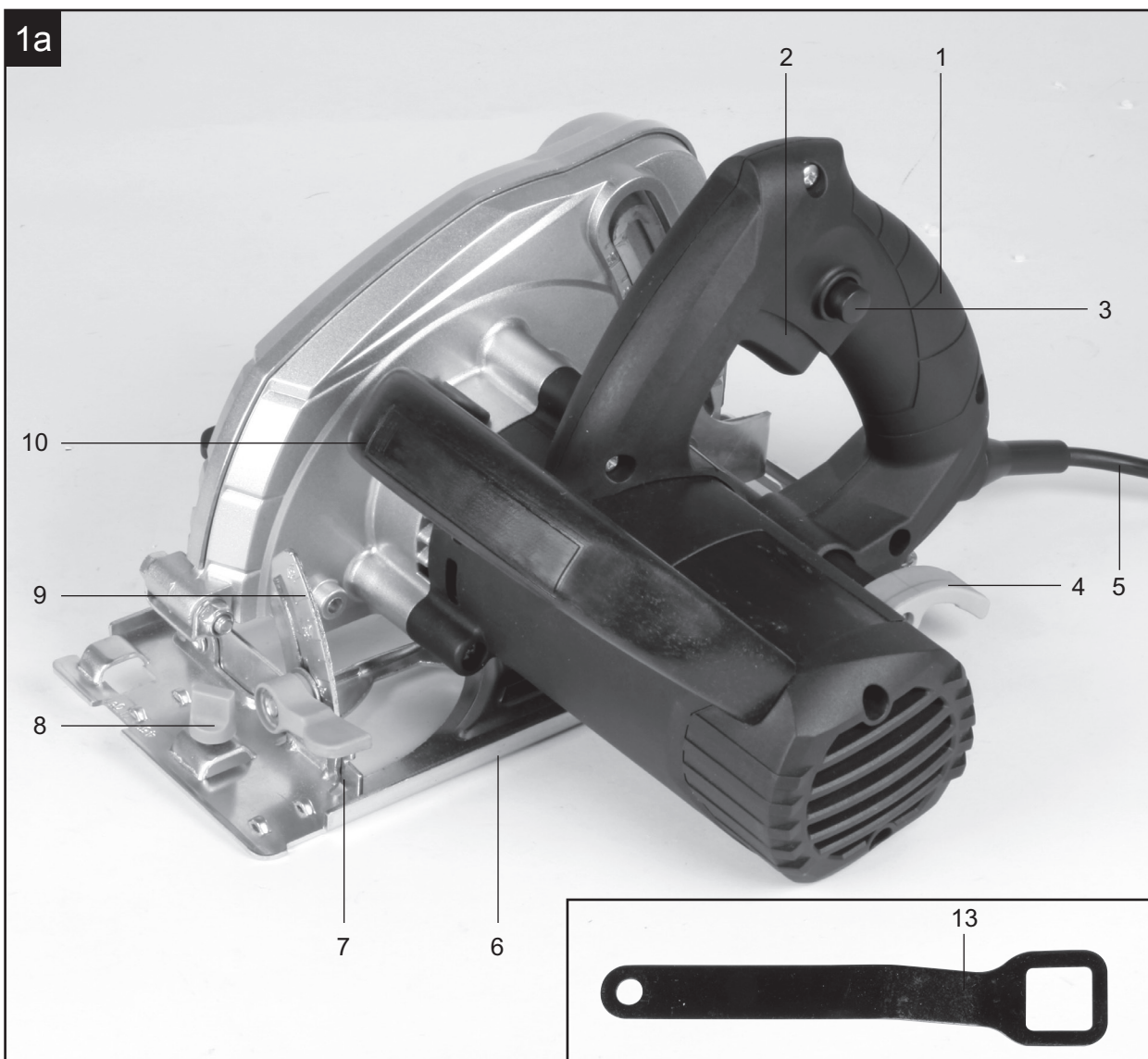
Art/id nr: 43.309.35/11012

SIRKELSAG/BÆRBAR (MODELL BT-CS 1200/1) – ORIGINAL-BRUKSANVISNING

2

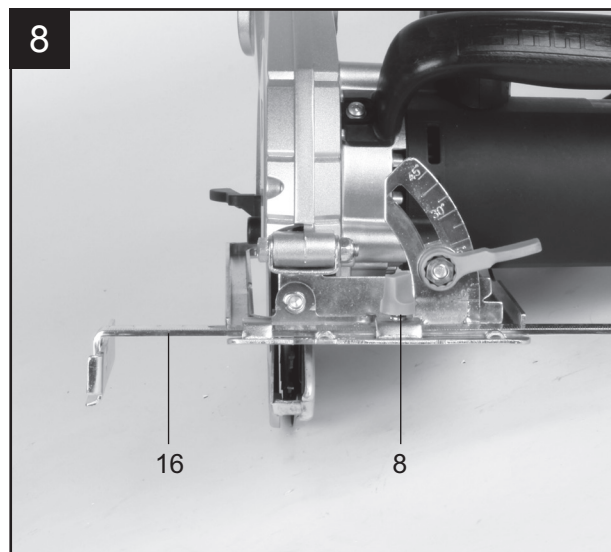
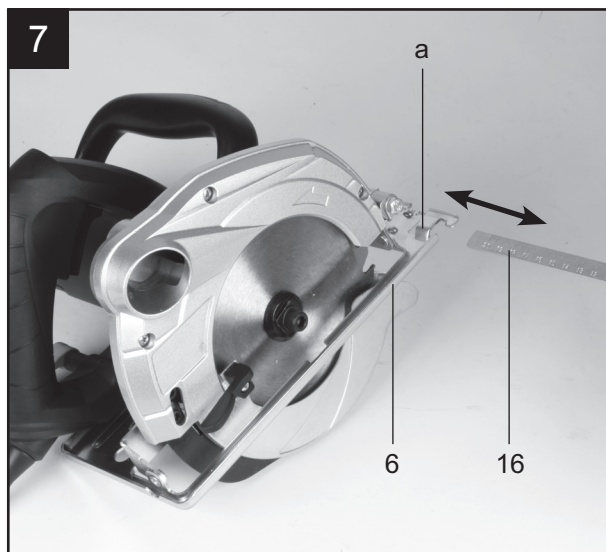
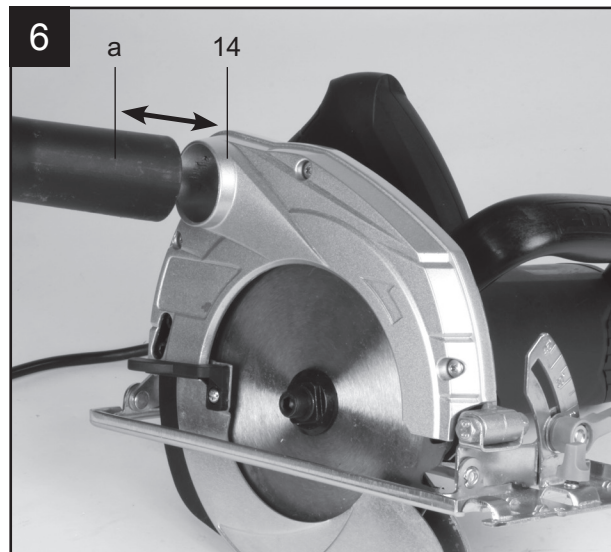
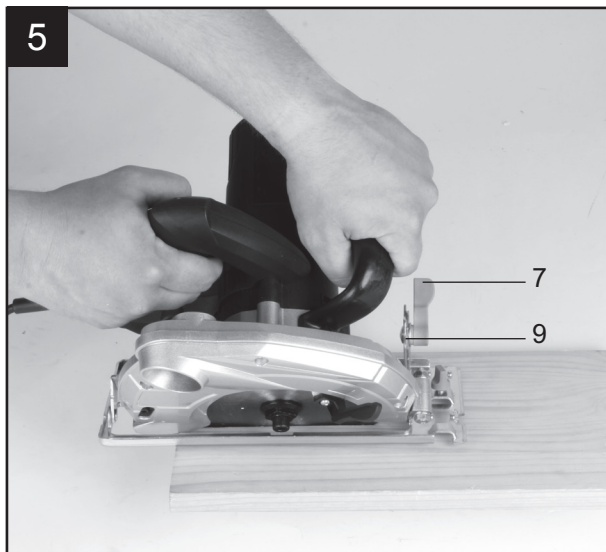
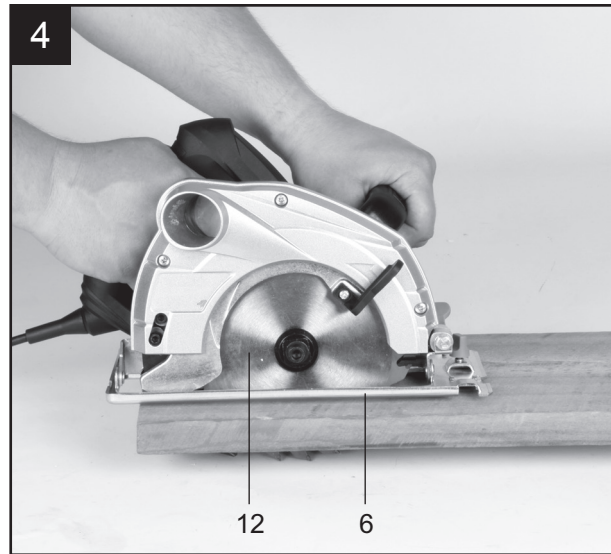
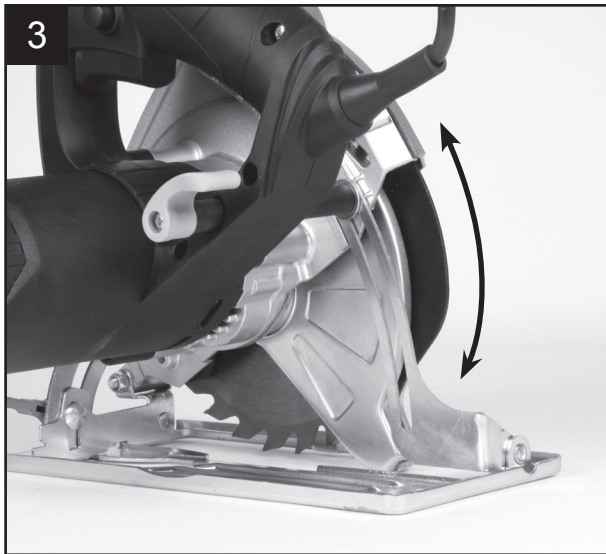


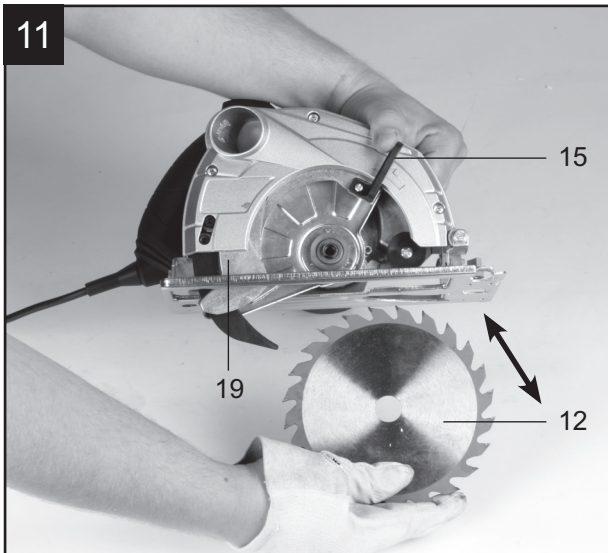
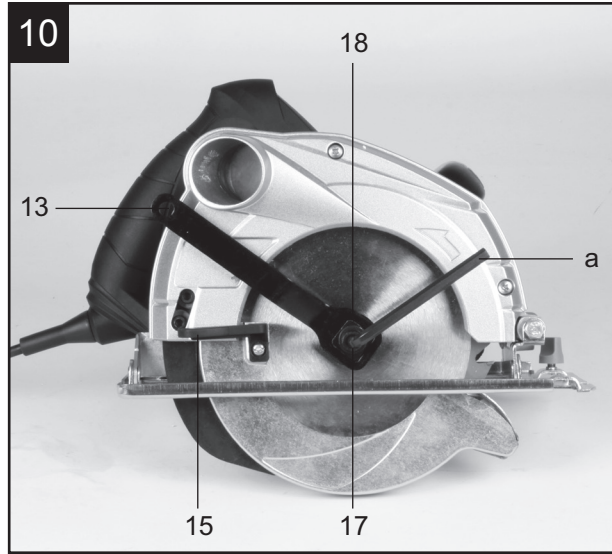
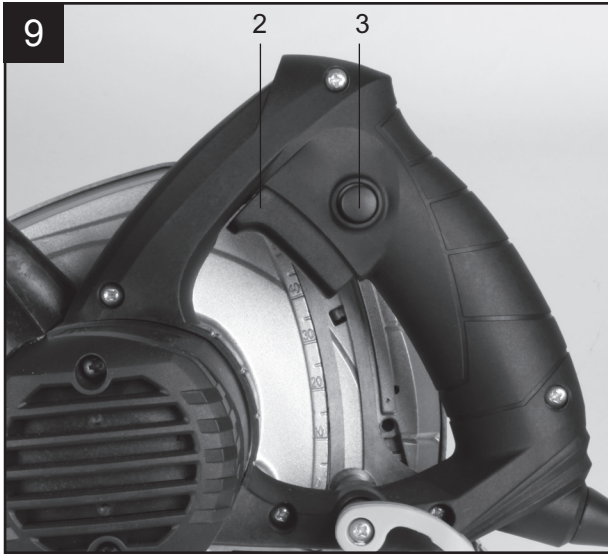
Viktig! Les nøye gjennom bruksanvisningen og sikkerhetsforskriftene



SIRKELSAG/BÆRBAR (MODELL BT-CS 1200/1) – ORIGINAL-BRUKSANVISNING

4







Advarsel!

Les bruksanvisningen for å redusere risikoen for personskade.



Bruk hørselsvern!

Støyutviklingen fra apparatet kan forårsake høretap.



Bruk støvmaske!

Ved bearbeiding av treverk og andre materialer kan det dannes helseskadelig støv. Man må ikke arbeide med asbestholdig materiale!



Bruk beskyttelsesbriller!

Når man bruker apparatet kan det komme gnister, spon eller støv fra apparatet. Dette kan forårsake tap av synet.

Viktig!

Ved bruk av el-verktøy er det visse sikkerhetsforskrifter som skal følges for å unngå skader på personer og materiell. Les derfor grundig gjennom bruksanvisningen og oppbevar den slik at den er lett å finne. La bruksanvisningen følge med dersom du lar andre bruke maskinen.

Vi fraskriver oss ethvert ansvar på personell eller materiell som måtte oppstå dersom sikkerhetsforskriftene i denne bruksanvisning ikke er fulgt.

1. Sikkerhetsforskrifter

Gjeldende sikkerhetsforskrifter finner du i det medfølgende hefte.

ADVARSEL!

Les alle sikkerhetsforskrifter og instruksjoner!

Dersom ikke sikkerhetsforskriftene og instruksjoner følges nøye kan det forårsake elektrisk støt, brann eller andre store skader.

Alle sikkerhetsforskrifter og instruksjoner skal oppbevares på et lett tilgjengelig sted!

1. Sikkerhet på arbeidsområdet

- **Sørg for at arbeidsområdet er rent og godt opplyst.** Rot eller manglende belysning kan føre til personskader.
- **Ikke bruk verktøyet i eksplosjonsfarlige omgivelser eller på steder med brennbare væsker, gasser eller pulver.** El-verktøy skaper gnister, og disse kan antenne pulver eller damp.
- **Hold barn og andre personer på avstand mens du arbeider med verktøyet.** Hvis du blir distraherert i arbeidet, kan du komme til å miste kontrollen over verktøyet.

2. El-sikkerhet

- **El-verktøyets støpsel må passe til stikkkontakten. Støpselet må under ingen omstendigheter endres. Ikke bruk strømadaptere sammen med jordet el-verktøy.** Med uforandret støpsel og ved å bruke riktig stikkontakt reduserer du risikoen for å få elektrisk støt.
- **Unngå kroppskontakt med jordede flater, som rør, varmeapparater, komfyrer og kjøleskap.** Risikoen for å få elektrisk støt er større hvis kroppen er i kontakt med jord.

- **El-verktøy må ikke utsettes for regn eller fuktighet.** Hvis det trenger vann inn i et el-verktøy, øker risikoen for å få elektrisk støt.
- **Ikke bruk ledningen til andre formål enn det den er tiltenkt: El-verktøyet må ikke bæres etter ledningen eller henges opp i den. Ta tak i selve støpselet når du skal trekke det ut av stikkkontakten. Hold ledningen unna høy varme, olje, skarpe kanter og bevegelige verktøydeler.** Skadde ledninger eller ledninger med krøll øker risikoen for elektrisk støt.
- **Når du arbeider med el-verktøy ute i det fri, må du bare bruke skjøteledninger som er beregnet til bruk utendørs.** Bruk av skjøteledninger som er beregnet til bruk utendørs, reduserer risikoen for å få elektrisk støt.
- **Hvis du er helt nødt til å bruke el-verktøyet i fuktige omgivelser, må du bruke en feilstrømbryter.** En feilstrømbryter reduserer risikoen for elektrisk støt.

3. Personsikkerhet

- **Vær hele tiden årvåken og oppmerksom på hva du foretar deg, og bruk sunn fornuft når du arbeider med el-verktøy. Ikke bruk el-verktøyet hvis du er trøtt eller påvirket av stoffer, alkohol eller legemidler.** Bare ett øyeblikks uoppmerksomhet kan føre til alvorlig personskade.
- **Bruk personlig sikkerhetsutstyr og alltid vernebriller.** Når du bruker personlig sikkerhetsutstyr, som støvmaske, sklisikre sko, hjelm og hørselsvern – avhengig av type el-verktøy og arbeidssituasjon – reduserer du risikoen for personskade.
- **Unngå å starte el-verktøyet utilsiktet. Sørg for at el-verktøyet er slått av før du kobler det til strømmettet og/eller akkumulatorbatteriet, og før du løfter det opp eller bærer det.** Hvis du har fingeren på av/på-knappen når du bærer verktøyet, eller kobler verktøyet til strøm mens det er på, kan det føre til personskade.
- **Fjern innstillingsverktøy eller skrunøkler før du slår på el-verktøyet.** Hvis det sitter verktøy eller en nøkkel i en roterende del av el-verktøyet, kan det medføre personskade.
- **Unngå unormale kroppsstillinger. Sørg for å stå stabilt og hele tiden ha god balanse.** Da har du bedre kontroll over el-verktøyet hvis det skulle oppstå en uventet situasjon.
- **Bruk egnede klær. Ikke bruk løstsittende klær eller smykker. Hold hår, klær og hansker unna bevegelige deler.** Løstsittende klær, smykker og langt hår kan bli trukket inn i bevegelige deler.

- Hvis det er mulig å montere støvutsug og støvoppsamlingsutstyr, må du kontrollere at dette er koblet til og brukes på riktig måte. Når du bruker støvutsug, kan det redusere faren for støvrelaterte helseskader.

4. Bruk og håndtering av el-verktøyet

- Ikke overbelast el-verktøyet. Bruk el-verktøy som passer til det aktuelle arbeidet. Du arbeider tryggere og bedre innenfor det angitte effektområdet når du bruker riktig verktøy.
- Ikke bruk el-verktøy med en defekt av/på-knapp. El-verktøy som ikke lenger kan slås på og av, er farlig og må repareres.
- Trekk støpselet ut av stikkkontakten, og/eller ta ut akkumulatorbatteriet før du foretar innstillinger på el-verktøyet, skifter tilbehør, og før du legger fra deg el-verktøyet. Denne forholdsregelen forhindrer at el-verktøyet starter utilsiktet.
- El-verktøy skal oppbevares utenfor barns rekkevidde når de ikke er i bruk. La ikke personer som ikke er fortrolige med el-verktøyet eller ikke har lest disse anvisningene, arbeide med el-verktøyet. El-verktøy er farlige hvis de brukes av uerfarne personer.
- El-verktøy må vedlikeholdes nøye. Kontroller at bevegelige deler fungerer som de skal og ikke sitter i klem, og at ingen komponenter er ødelagte eller har så store skader at el-verktøyets funksjon er nedsatt. Skadde deler må repareres før el-verktøyet kan tas i bruk igjen. Mange uhell skyldes dårlig vedlikehold.
- Hold skjæreenheten skarp og ren. Velholdt skjæreverktøy med en skarp knivegg kommer sjeldnere i klem og er enklere å føre.
- El-verktøy, tilbehør, hjelpeverktøy osv. må brukes i samsvar med disse anvisningene. Du må samtidig ta høyde for arbeidsforholdene og den aktuelle aktiviteten. Dersom du bruker el-verktøyet til formål det ikke er beregnet til, kan det føre til farlige situasjoner.

5. Service

- El-verktøy må repareres av fagfolk, og bare originale reservedeler må brukes. På denne måten er du sikret at el-verktøyet er trygt å bruke.

Sikkerhetsanvisninger som gjelder for alle sager

Fare:

- Hold hendene unna sageområdet og sagbladet. Hold i hjelpehåndtaket eller motorhuset med den andre hånden. Hvis du holder sirkelsagen med begge hender, kan ikke sagbladet skade dem.
- Stikk ikke hendene nedunder arbeidsemnet. Under arbeidsemnet beskytter ikke skjermen deg mot sagbladet.
- Tilpass skjæredybden etter tykkelsen på emnet. Du skal se mindre enn en hel tannhøyde under emnet.
- Hold aldri emnet fast i hånden eller legg det over benet. Fest emnet på et stabilt underlag. Det er viktig å feste emnet godt for å redusere risikoen for kroppskontakt, fastkiling av sagbladet eller å miste kontrollen.
- Når du utfører arbeid som innebærer en risiko for at skjæreverktøyet kan komme borti skjulte strømledninger eller ledningen til selve saken, må du bare holde i de isolerte grepene. Dersom saken kommer i kontakt med en spenningsførende ledning, vil det også sette sakens metalldele under spenning, noe som fører til elektrisk støt.
- Ved lengdeskjæring må du bruke et anslag eller bare en kantskinne. Dette vil øke skjærepresisjonen og redusere risikoen for at sagbladet kiler seg fast.
- Bruk alltid sagblad i riktig størrelse og med passende festehull (f.eks. stjerneformede eller runde). Sagblad som ikke passer til sagens monteringsdeler, vil slå seg, noe som gjør at du vil miste kontrollen over saken.
- Bruk aldri skadde eller feil type mellomleggsskiver eller skruer til sagblad. Mellomleggsskiver og skruer til sagblad er spesielt konstruerte for saken for å gi optimal ytelse og sikkerhet under arbeidet.

Ytterligere sikkerhetsanvisninger som gjelder for alle sager

Årsaker til tilbakeslag og hvordan du kan unngå dette:

- Et tilbakeslag er en plutselig reaksjon som skyldes at sagbladet hefter seg fast, kommer i klem eller er ute av posisjon. Dette fører til at saken kommer ut av kontroll og løfter seg opp i en bevegelse bort fra emnet og mot brukeren.
- Hvis sagbladet hefter seg fast eller kommer i klem i sagsporet idet dette lukker seg, vil bladet låse seg, og motorkraften kaster saken tilbake i retning av brukeren.
- Hvis sagbladet dreies i sagsnittet eller posisjoneres feil, kan tennene på sagbladets bakre kant hekte seg fast i overflaten på emnet. Sagbladet beveger seg da ut av sagsporet, og saken hopper tilbake i retning av brukeren.

Tilbakeslag skyldes feil bruk av saken. Du kan unngå tilbakeslag ved å følge bestemte sikkerhetsregler, beskrevet nedenfor.

- **Hold fast i saken med begge hender, og sett armene i en stilling som gjør at du kan stå imot rekylkraften. Hold deg alltid på siden av sagbladet. Sagbladet må ikke være på linje med kroppen.** I tilfelle det oppstår tilbakeslag, kan sirkelsagen komme til å hoppe tilbake. Brukeren kan imidlertid beherske rekylkraften hvis de nødvendige sikkerhetsreglene er fulgt.
- **Hvis sagbladet sitter i klem eller sagingen blir avbrutt av andre grunner, må du slippe av/på-knappen og la saken forbli rolig i emnet til sagbladet står helt stille. Prøv aldri å fjerne saken fra emnet eller trekke den tilbake så lenge sagbladet beveger seg eller det er fare for tilbakeslag.** Finn ut hvorfor sagbladet sitter i klem, og rett opp problemet.
- **Når du vil starte en sag som har satt seg fast i emnet, igjen, må du plassere sagbladet midt i sagsporet og kontrollere at sagtennene ikke har heftet seg fast i emnet.** Hvis sagbladet sitter i klem, kan det komme til å bevege seg ut av emnet eller forårsake tilbakeslag når saken startes igjen.
- **Store, flate emner må støttes opp for å redusere risikoen for tilbakeslag som følge av at saken setter seg fast i emnet.** Store, flate emner kan komme til å bøye seg på grunn av egenvekten. Flate emner må støttes opp på begge sider, både ved sagsporet og ute ved kanten.

- **Ikke bruk sløve eller skadde sagblad.** Sagblad med tenner som er sløve eller feil plassert, gir større risiko for friksjon, fastklemming av sagbladet og tilbakeslag på grunn av for smalt sagspor.
- **Still inn skjæredybden og skjærevinkelen før du begynner å sage.** Hvis innstillingene for disse endrer seg mens du sager, kan sagbladet komme i klem og forårsake tilbakeslag.
- **Vær spesielt forsiktig når du utfører "dypsaging" i et skjult område, f.eks. i en vegg.** Det nedsenkede sagbladet kan låse seg hvis du sager i skjulte gjenstander, slik at du får tilbakeslag.

Sikkerhetsanvisninger for saging med sagbladbeskytter

- **Før du begynner å sage, må du alltid kontrollere at den nedre beskyttelsesskjermen lukker seg som den skal. Ikke bruk saken hvis den nedre beskyttelsesskjermen ikke kan bevege seg fritt eller ikke lukker seg med en gang. Ikke klem eller bind fast den nedre beskyttelsesskjermen i åpen posisjon.** Hvis du mister saken i gulvet, kan den nedre beskyttelsesskjermen bli bøyd. Åpne beskyttelsesskjermen med returhåndtaket, og kontroller at den beveger seg fritt og ikke berører verken sagbladet eller andre deler uansett skjærevinkel og -dybde.
- **Test fjæren på den nedre beskyttelsesskjermen. Sagen må repareres før bruk hvis den nedre beskyttelsesskjermen og fjæren ikke fungerer feilfritt.** Skadde deler, klebrige avleiringer eller sponansamlinger gjør at den nedre beskyttelsesskjermen blir treg.
- **Den nedre beskyttelsesskjermen må bare åpnes for hånd ved spesielle snitt, for eksempel ved "dypsaging" og vinkelsaging.** Åpne den nedre beskyttelsesskjermen med returhåndtaket, og slipp det igjen så snart sagbladet har trengt inn i emnet. Ved alle andre typer saging skal den nedre beskyttelsesskjermen gå automatisk.
- **Ikke legg saken på arbeidsbenken eller på bakken uten at den nedre beskyttelsesskjermen dekker sagbladet.** Et ubeskyttet sagblad med etterløp gjør at saken beveger seg i motsatt retning av skjæreretningen og sager i det den møter på. Ta derfor høyde for at saken har etterløp.

Ytterligere sikkerhetsanvisninger for alle sager med kløyvekniv

- **Bruk en kløyvekniv som passer til det aktuelle sagbladet.** Kløyvekniven må være tykkere enn sagbladets stammetykkelse, men tynnere enn tannbredden.
- **Juster kløyvekniven slik det er beskrevet i denne bruksanvisningen.** Feil tykkelse, posisjon og retning kan være årsak til at kløyvekniven ikke i tilstrekkelig grad kan motstå et tilbakeslag.
- **Bruk alltid kløyvekniven, unntatt til dypsaging.** Sett kløyvekniven tilbake på plass når du er ferdig med dypsagingen. Ved dypsaging er kløyvekniven i veien og kan forårsake tilbakeslag.
- **Kløyvekniven må stå i sagsporet for å kunne virke.** Ved korte snitt er kløyvekniven uvirksom, slik at du unngår tilbakeslag.
- **Ikke bruk sagen hvis kløyvekniven er bøyd.** Selv en liten forstyrrelse kan føre til at beskyttelseskjermen lukker seg senere enn normalt.

Ta godt vare på sikkerhetsforskriftene.

2. Oversikt over maskinen/pakkens innhold (fig. 1a/1b)**2.1 Oversikt over maskinen**

1. Håndtak
2. AV/PÅ-bryter
3. Låseknappen for AV/PÅ-bryter
4. Låsespak for snittdybde
5. Nettkabel
6. Såle
7. Låseskrue for å justere vinkelkutt
8. Låseskrue for parallellanlegg
9. Skala for gjæringsvinkel
10. Støtte-håndtak
11. Beskyttelsesdeksel
12. Sagblad
13. Sagbladnøkkel
14. Tilkobling til avsugspose
15. Spak for å åpne svingkappe
16. Parallellanlegg
17. Sikringsskrue til sagbladet
18. Flens
19. Vernedeksel
20. Spaltekniv

2.2 Pakkens innhold

- Åpne opp pakken og fjern forsiktig maskinen fra emballasjen.
- Fjern emballasjen og emballasje-/og transportsikringer (hvis tilgjengelig).
- Kontroller om det er noe som mangler.
- Sjekk maskinen og tilbehør for transportskader.
- Hold på emballasjen så langt som mulig frem til garantiperioden går ut.

Viktig!

Maskinen og emballasjen er ikke leketøy! Barn bør ikke leke med plastposer, laken og små deler! Fare for inntak og kveling!

- Håndsirkelsag
- Sagblad
- Nøkkel til bladet
- Unbrakonøkkel
- Original instruksjonsbok
- Sikkerhetsinstruksjoner

3. Bruksområde

Den bærbare sirkelsagen er beregnet for å kutte rettlinjert kutt i tre, trelignende materialer og plast. Maskinen kan kun brukes i henhold til sitt formål. Enhver annen form for bruk er ikke tillatt. Vi fraskriver oss ethvert ansvar for skader, enten på personer eller utstyr som kan oppstå som et resultat av apparatet ikke blitt brukt riktig. Ansvaret hviler fullstending på bruker/eier.

Våre produkter er ikke konstruert for ervervsmessig, håndverksmessig, industrielt eller lignende bruk. Dersom produktet blir tatt i bruk i ervervsmessig, håndverksmessig, industrielt eller lignende bruk, fraskriver vi oss ethvert ansvar.

4. Tekniske data

Nettkobling	230 V ~ 50 Hz
Effekt	1200 W
Tomgangshastighet	5000 min ⁻¹
Skjæredybde ved 90°:	55 mm
Skjæredybde ved 45°:	37 mm
Sagblad	Ø 160 mm
Boring	Ø 16 mm
Snittbredde	2,5 mm
Isolasjonsklasse	II / □
Vekt	3,8 kg

Støy og vibrasjon

Støy og vibrasjonstall beregnes i henhold til EN 60745.

Lydtrykksnivå LPA	93,9 dB(A)
Usikkerhet KPA	3 dB
Lydeffektnivå LWA	104,9 dB(A)
Usikkerhet KWA	3 dB

Bruk hørselsvern

Støyen fra maskinen kan forårsake hørselskader.

Total vibrasjonsverdi (vektorsum i tre retninger) blir formidlet i henhold til EN 61029.

Håndtak

Vibrasjonsemissionsverdi $a^h = 2,924 \text{ m/s}^2$

Usikkerhet K = $1,5 \text{ m/s}^2$

Støttehåndtak

Vibrasjonsemissionsverdi $a^h \leq 2,965 \text{ m/s}^2$

Usikkerhet K = $1,5 \text{ m/s}^2$

Tilleggsopplysninger for elektroverktøy

ADVARSEL!

Den angitte emisjonsverdien for vibrasjoner er målt i samsvar med en standardisert kontrollprosedyre og kan endre seg, avhengig av hvordan og til hva elektroverktøyet brukes, og i unntakstilfeller kan emisjonen ligge over angitt verdi.

Den angitte emisjonsverdien for vibrasjoner kan brukes for å sammenligne et elektroverktøy med et annet. Den angitte emisjonsverdien for vibrasjoner kan også brukes til en innledende vurdering av belastningen.

Begrens støyutviklingen og vibrasjonene til et minimum!

- Bruk bare forskriftsmessige maskiner uten skader.
- Vedlikehold og rengjør maskinen med jevne mellomrom.
- Tilpass din arbeidsmåte maskinen.
- Ikke overbelast maskinen.
- Sørg ved behov for å få maskinen undersøkt.
- Slå av maskinen når den ikke er i bruk.
- Bruk hansker.

Resterende risikoer

Selv om du bruker dette elektroverktøyet forskriftsmessig, vil det alltid finnes noen resterende risikoer. Følgende risikoer kan oppstå i forbindelse med konstruksjonen til

og utførelsen av dette elektroverktøyet:

1. Lungeskader dersom man ikke bruker egnet støvmaske.
2. Hørselsskader dersom man ikke bruker egnet hørselsvern.
3. Helsekader som kan resultere at vibrasjonene belaster både hånd/arm, dersom maskinen brukes over et lengre tidsrom, eller dersom den ikke brukes og vedlikeholdes forskriftsmessig.

5. Før bruk

Før maskinen startes, sjekk at opplysningene på maskinens typeskilt stemmer overens med el-nettets verdier.

Trekk alltid ut stikkontakten før du gjør innstillinger på høvelen.

5.1 Innstilling av skjæredybden (fig. 2/3)

- Løsne låsespaken for innstilling av skjæredybde på baksiden av beskyttelsesdekslet (4).
- Sett sålen (6) flatt på overflaten av sagen. Løft bladet (12) til det har nådd riktig skjæredybde (a).
- Sikre låsespaken for innstilling av skjæredybde (4). Kontroller at spaken er riktig.

5.2 Gjæringsanlegg (figur 4/5)

- Den forhåndsinnstilte standardvinkel mellom sålene (6) og sagblad (12) er 90° . Du kan endre denne vinkelen for å gjennomføre skrå kutt.
- Løsne låseskruen for justering av hellingsvinkelen (7), som er plassert foran på sålen.
- Nå kan skjærevinkelen endres opp til 45° , se skala for skjærevinkel (9).
- Sikre låseskruen for justering av hellingsvinkelen (7). Pass på at den passer ordentlig.

5.3 Avsuging av støv og spon (fig. 6)

- Sirkelsagens sponavsugingsssløp (14) kobles til en egnet støvsuger (a) (støvsuger er ikke inkludert) Dette gir en optimalutsuging fra skjæringen. Fordeler: Du beskytter både sagen og din egen helse. Samtidig blir også arbeidsområdet holdt rent, samt en økt sikkerhet i arbeidet.
- Støv som oppstår under arbeidet kan være farlig. Les mer om dette i sikkerhetsinstruksene.
- **Viktig!** Støvsugeren som brukes til avsuging må være egnet til det bearbejdede materialet.
- Kontroller at alle delene er koblet til hverandre riktig.

5.4 Parallellanlegg (fig. 7/8)

- Parallellanlegget (16) gjør det mulig å sage parallelle linjer.
- Løsne låseskruen for parallellanlegget (8), som befinner seg på sålen (6).
- Montering gjøres ved å sette parallellanlegget (16) inn i føringen (a) av sålen (6) (se fig. 7).
- Bestem den nødvendige distansen og stram låseskruen (8) fast.
- Bruk av parallellanlegget: Plasser parallellanlegget (16) på kanten av materialet og begynn sagingen.

Viktig!

Utfør et testsnitt på en trebit før du begynner.

6. Betjening

6.1 Arbeid med håndsirkelsagen

- Hold alltid sirkelsagen med et fast grep. Svingkappen (19) skyves automatisk tilbake fra materialet.
- Ikke anstreng sagen og dens komponenter!
- Skyv sagen fremover med en lett og jevn bevegelse.
- Avkappet skal befinne seg i sirkelsagens høyre side slik at den brede delen av bordet støttes med hele overflaten.
- Ved saging på en opptegnet linje, føres sirkelsagen langs med snittet.
- Små trestykker skal festes før skjæring. De må ikke holdes fast i hånden.
- Følg sikkerhetsinstruksjonene! Bruk vernebriller!
- Bruk ikke defekte sagblader eller sagblader med revner eller sprekker.
- Ikke bruk flens/flensmuttere, hvor boringen er større eller mindre enn sagbladet.
- Sagbladet må ikke bli bremses ned for hånd eller ved å trykke den på siden
- Svingkappen må ikke klemme og må plasseres i utgangstilling når arbeidet er utført.
- Test svingkappens funksjon med nettkabelen trukket ut før sagen brukes.
- Sjekk hver gang før du tar sirkelsagen i bruk i henvisning til sikkerhetsinstruksene, f.eks svingkappen, kløyvekilen, flensen og justeringsanordninger fungerer som de skal, er riktig innstilt og ordentlig festet.
- En passende støvsuger kan festes via tilkobling til sponposen (14). Kontroller at støvutsugeren er koblet til riktig.
- Den bevegelige svingkappen må ikke klemmes fast i det tilbaketrukkede beskyttelsesdekselet i forbindelse med skjæringen.

- Sagbladet hvor materialet er tykkere enn skjærebladet eller hvor sagtaggene er mindre enn skjærebladets tykkelse skal ikke brukes.

Viktig!

Husk å koble fra nettkabelen før du utfører arbeid med sagen!

6.2 Bruk av sirkelsag

- Juster skjæredybden, gjæringvinkel og parallellanlegget (se 5.1 avsnitt, 5.2 og 5.4).
- Kontroller at AV/PÅ bryteren (2) ikke er på. Nå kan du plugge inn maskinen
- Sagbladet må være koblet til når du skrur på sirkelsagen!
- Plasser sålen flatt på toppen av sagematerialet.
- Sagbladet må ikke berøre materialet
- Hold sagen fast med begge hender.

6.3 AV/PÅ bryteren (fig. 9)

Å skru på sirkelsagen: Trykk på låseknappen (3) og AV/PÅ bryteren (2) samtidig.

- La sirkelsagen kjøre opp til full omdreining. Før sagbladet langsomt langs med sagelinjen. Trykk lett ned på sirkelsagen.

Skru av sirkelsagen:

Slipp låseknappen og AV/PÅ bryteren

- Når håndtaket slippes, slukker maskinen automatisk, hvor utilsiktet start unngås
- Pass på, at lufthullene ikke dekkes til eller blokkeres under arbeidet.
- Når sagen slukkes, må sirkelsagen ikke bremses ned ved å trykke hardt på siden.
- **Viktig!**
Vent med å legge sagen fra deg, inntil sirkelsagen står helt stille.

Viktig!

Lag et prøvesnitt på en trebit.

Bruk kun sagblader, som er av samme type som sagbladet på sirkelsagen. Spør din forhandler om hjelp.

- Skyv den bevegelige svingekappen (19) tilbake, grip tak i svingkappen (15), og hold den fast.
- Hold imot flensen (18) med sagnøkkelen (13).
- Løsne skruen til sikringen på bladet (17) med unbrakonøkkelen (a).

- Ta flensen (18) og sagbladet (12) av nedenfor.
- Rengjør flensen, og monter et nytt sagblad. Vær oppmerksom på at det er riktig rotasjonsretning (se pil på beskyttelsesdekslet og sagbladet)!
- Spenn skruen fast til sikringen på sagbladet (17); bladet skal gå helt rundt.
- Før du trykker på AV/PÅ bryteren, må du forsikre deg, om at sagbladet er korrekt monteret, som innebærer at alle de bevegelige delene går lett og friksjonsfritt, og at klemmeskruene er festet ordentlig.

7. Bytte av nettkabel

Dersom nettkabelen til dette produktet er blitt skadet må den umiddelbart byttes ut. Dette skal utføres av produsent, godkjent servicestasjon eller annet autorisert personell da det ellers er fare for personskade!

8. Rengjøring, vedlikehold og delbestilling

Trekk alltid støpselet ut av stikkontakten før alt vedlikehold og rengjøringsarbeid.

8.1 Rengjøring

- Hold beskyttelsesanordninger, ventilasjonsåpninger og motordeksel så rene og støvfrie som mulig. Rengjør med en ren klut eller bruk trykkluft med svakt trykk.
- Vi anbefaler at du rengjør maskinen etter hvert bruk.
- Rengjør maskinen med jevne mellomrom. Bruk en fuktig klut med litt grønnsåpe. Bruk ikke rengjørings- eller løsemidler, disse kan skade maskinens plastdeler. Pass på at det ikke trenger væske inn i motoren.

8.2 Kullbørster

Ved unormal gnistdannelse på kullbørstene skal disse sjekkes, eventuelt byttes ut.

Viktig!

Dette må kun utføres av autorisert personell.

8.3 Vedlikehold

I indre del av maskinen er det ikke deler som krever vedlikehold.

8.4 Reservedelsbestilling

Oppgi følgende opplysninger ved reservedelsbestilling:

- Maskinbetegnelse
- Maskinens artikkelnummer
- Maskinens ID-nr.
- Reservedelsnummer på nødvendig reservedel

Du finner aktuelle priser og informasjon under www.ISC-GmbH.info

9. Destruering og gjenvinning

Produktet ligger i en forpakning som beskytter mot transportskader. Denne forpakningen består av ulike materialer som kan gjenvinnes. Lever denne inn til godkjent avfallstasjon for gjenvinning. Produktet og tilbehør til denne består av ulike materialer, for eksempel metaller og kunststoff. Lever inn defekte komponenter til en godkjent avfallstasjon i din kommune. Har du spørsmål om dette, spør kommunen eller hos forhandleren.

10. Garantibestemmelser

Denne maskinen omfattes av en garanti mot produkt og materialfeil. Hvis det oppstår funksjons- eller produktfeil, må du henvende deg til forhandleren. Maskinen repareres da kostnadsfritt eller byttes ut under forutsetning av følgende:

- Innkjøpsdato kan dokumenteres med kvittering eller garantibevis.
- Maskinen er brukt i hjemmet og ikke til profesjonelle formål eller utleie.
- Maskinen har ikke vært brukt uaktsomt eller til andre formål enn det den er beregnet til.
- Du har ikke reparert maskinen selv.

GARANTIBEVIS

Kjære kunde!

Produktene våre er underlagt streng kvalitetskontroll. Hvis produktet likevel på et tidspunkt skulle vise seg å ha feil, beklager vi naturligvis dette og ber deg om å kontakte kundeservice på adressen som er angitt i dette garantibeviset. Du kan selvsagt også ringe til oss på servicenummeret nedenfor. For innfrielse av garantikrav gjelder følgende:

1. Vilkårene for utvidede garantiytelser er fastsatt i denne garantien. Lovfestede garantibestemmelser berøres ikke av denne garantien. Garantiytelsen vår er gratis.
2. Garantiytelsen omfatter utelukkende mangler som kan føres tilbake til material- eller produksjonsfeil, og begrenser seg til å utbedre disse feilene eller å tilby et erstatningsprodukt. Vær oppmerksom på at produktene våre ikke er konstruert for kommersiell, håndverksmessig eller industriell bruk. En garantiavtale kan derfor ikke anses for å være inngått hvis produktet brukes i kommersiell, håndverksmessig, industriell eller lignende øyemed. Garantien dekker heller ikke erstatningsytelser for transportskader, skader som følge av at anvisningene i monteringsveiledningen ikke er fulgt, eller som følge av ukyndig installasjon, unnlattelse av å følge bruksanvisningen (f.eks. tilkobling til feil nettspenning eller strømtype), misbruk eller ukyndig bruk (f.eks. overbelastning eller bruk av verktøy eller tilbehør som ikke er godkjent), unnlattelse av å følge vedlikeholds- og sikkerhetsforskrifter, fremmedlegemer som har trengt inn i apparatet (f.eks. sand, stein eller støv), bruk av overdreven fysisk kraft eller ytre påvirkninger (f.eks. fordi produktet mistes ned) samt skader som skyldes alminnelig slitasje. Dette gjelder særlig batterier, som vi likevel gir 12 måneders garanti for.

Garantien ugyldiggjøres hvis det allerede er foretatt inngrep i apparatet.
3. Garantien gjelder i to år fra kjøpsdatoen. Garantikrav skal fremsettes innen to uker fra det tidspunktet defekten ble konstatert. Garantikrav kan ikke fremsettes etter utløp av garantiperioden. Reparasjon eller utskiftning av apparatet medfører ingen forlengelse av garantiperioden, heller ikke for reservedeler som er montert. Dette gjelder også service som foretas på stedet.
4. Hvis du vil fremsette et garantikrav, sender du det defekte produktet med riktig porto til adressen nedenfor. Legg ved original kvittering eller lignende datert kjøpsbevis. Oppbevar derfor kvitteringen på et trygt sted! Beskriv årsaken til reklamasjonen så nøyte som mulig. Dersom defekten omfattes av garantien, mottar du straks et reparert eller nytt produkt fra oss.

Mot betaling utbedrer vi selvsagt også defekter på produktet som ikke / ikke lenger omfattes av garantien. Da sender du bare produktet til serviceadressen vår.

ISC GmbH · Eschenstraße 6 · D-94405 Landau/Isar



Konformitätserklärung

- Ⓓ erklart folgende Konformitat gemaß EU-Richtlinie und Normen fur Artikel
- Ⓔ explains the following conformity according to EU directives and norms for the following product
- Ⓕ declare la conformite suivante selon la directive CE et les normes concernant l'article
- Ⓘ dichiara la seguente conformita secondo la direttiva UE e le norme per l'articolo
- Ⓖ verklaart de volgende overeenstemming conform EU richtlijn en normen voor het product
- Ⓔ declara la siguiente conformidad a tenor de la directiva y normas de la UE para el articulo
- ⒫ declara a seguinte conformidade, de acordo com a directiva CE e normas para o artigo
- ⒹK attesterer folgende overensstemmelse i medfor af EU-direktiv samt standarder for artikel
- Ⓔ forklarar foljande overensstammelse enl. EU-direktiv och standarder for artikeln
- Ⓕ vakuuttaa, etta tuote tayttaa EU-direktiivin ja standardien vaatimukset
- Ⓔ toendab toote vastavust EL direktiivile ja standarditele
- Ⓕ vydava nasledující prohlašení o shode podle smernice EU a norem pro vyrobek
- ⒻD potvrjuje sledeo skladnost s smernico EU in standardi za izdelek
- ⒺK vydava nasledujuce prehlasenie o zhode podl'a smernice EU a noriem pre vyrobok
- Ⓕ a cikkekhez az EU-iranyvonal es Normak szerint a kovetkezo konformitast jelenti ki
- Ⓔ deklaruje zgodnosc wymienionego ponizej artykulu z nastepujacymi normami na podstawie dyrektywy WE.
- Ⓔ denklariра съответното съответствие съгласно Директива на ЕС и норми за артикул
- Ⓕ paskaidro šadu atbilstību ES direktīvai un standartiem
- Ⓕ aribūdina šj atitikima EU reikalavimams ir prekės normoms
- Ⓔ declara urmatoarea conformitate conform directivei UE și normelor pentru articolul
- ⒺK δηλώνει την ακόλουθη συμμόρφωση σύμφωνα με την Οδηγία ΕΚ και τα πρότυπα για το προϊόν
- ⒻD potvrđuje sljedeću usklađenost prema smjernicama EU i normama za artikl
- ⒻD potvrđuje sljedeću usklađenost prema smjernicama EU i normama za artikl
- ⒻS potvrđuje sledeću usklađenost prema smernicama EZ i normama za artikal
- ⒻD следующим удостоверяется, что следующие продукты соответствуют директивам и нормам ЕС
- ⒻD проголошує про зазначену нижче відповідність виробу директивам та стандартам ЄС на виріб
- ⒻD ja izjavuva slednata soobrznost согласно EU-директивата и нормите за артикли
- ⒻD Ürünü ile ilgili AB direktifleri ve normları gereğince ařağıda açıklanan uygunluęu belirtir
- ⒻD erklerer folgende samsvar i henhold til EU-direktivet og standarder for artikkel
- ⒻD Lysir uppfyllingu EU-reglna og annarra staðla voru

Sirkelsag BT-CS 1200/1 (Kellen)

- 87/404/EC_2009/105/EC
- 2006/42/EC
- 2005/32/EC_2009/125/EC
- Annex IV
- 2006/95/EC
- Notified Body:
- Notified Body No.:
- Reg. No.:
- 2006/28/EC
- 2004/108/EC
- 2000/14/EC_2005/88/EC
- 2004/22/EC
- Annex V
- Annex VI
- 1999/5/EC
- Noise: measured L_{WA} = dB (A); guaranteed L_{WA} = dB (A)
- P = KW; L/Ø = cm
- Notified Body:
- 97/23/EC
- 90/396/EC_2009/142/EC
- 89/686/EC_96/58/EC
- 2011/65/EC
- 2004/26/EC
- Emission No.:

Standard references: EN 60745-1; EN 60745-2-5; EN 55014-1; EN 55014-2; EN 61000-3-2; EN 61000-3-3

Landau/Isar, den 28.06.2012

[Signature]
Weichselgartner/General Manager

[Signature]
Unger/Product-Management

First CE: 10
Art.-No.: 43.309.35 I.-No.: 11012
Subject to change without notice

Archive-File/Record: NAPR005051
Documents registrar: Riedel Georg
Wiesenweg 22, D-94405 Landau/Isar

Forbrukerkontakt:
Coop Norge Handel
Kundesenteret Faghandel
Tlf: 22897610,
e-post: langhus.kundesenteret@coop.no

Produsert i Kina for Coop Norge AS

Ⓝ

Gjentrykk eller annen mangfoldiggjøring av dokumentasjon og ledsagende papirer til produktene, også i utdrag, er bare tillatt når ISC GmbH har gitt sitt uttrykkelige samtykke til dette.

Med forbehold om tekniske endringer



Ⓝ

Kun for EU-land

Ikke kast elektroverktøy i husholdningsavfallet!

I henhold til EU-direktiv 2002/96/EF om utbrukt elektro- og elektronisk utstyr og gjennomføring i nasjonal lovgivning må utbrukt elektroverktøy samles inn separat og tilføres miljøvennlig gjenvinning.

Recycling-alternativ til oppfordring om returnering:

Eieren av elektroutstyret er alternativt forpliktet til å være med og sørge for at utstyret blir tilført en forskriftsmessig gjenvinning i stedet for returnering, når vedkommende vil kvitte seg med det. Det gamle utstyret kan i denne forbindelse også leveres til et returdeponi, som gjennomfører en destruksjon i samsvar med gjeldende nasjonale lover om resirkulering og avfall. De tilbehørsdeler og hjelpemidler uten elektobestanddeler som fulgte med utstyret, berøres ikke av dette.

2012-måned/ (01)