

Einhell

BLUE BT-MG 220 E Kit Multifunktionswerkzeug

Art.-Nr. 44.650.55

Ausstattung

- Softgriff (1)
- Drehzahl-Regelelektronik (2)
- Werkzeugaufnahme (3)
- Robuster Aluminium-Getriebekopf (4)

Serienmäßiges Zubehör

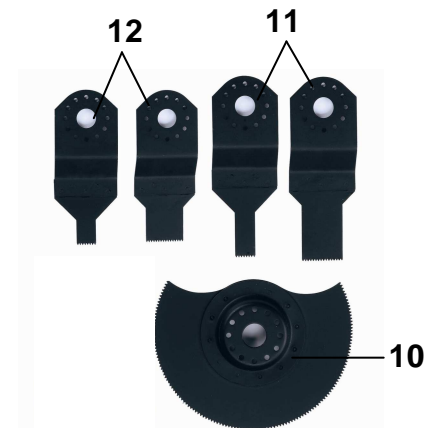
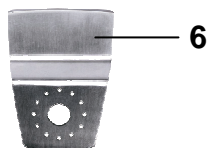
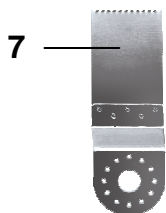
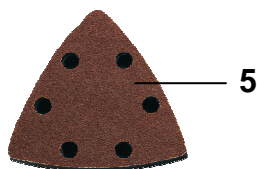
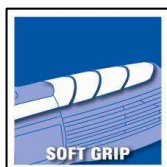
- Dreiecksschleifplatte (5)
- 1x Schleifpapier für Holz P 60
- Schaber (6)
- Tauchsägeblatt für Holz (7)
- Staubsaugvorrichtung für Dreiecksschleifplatte (8)
- Staubsaugadapter (9)
- HSS Segmentsägeblatt für Holz (10)
- 2 x HSS Sägeblatt für Holz 10 & 20 mm (11)
- 2 x HSS Sägeblatt für Buntmetalle und dünne Bleche 10 & 20 mm (12)
- Inkl. Transport- & Aufbewahrungskoffer (13)
- 2x Inbusschlüssel

Technische Daten

- Netzanschluss: 230 V ~ 50 Hz
- Aufnahmeleistung: 220 Watt
- Drehzahl: 15.000 – 22.000 min⁻¹
- Schleiffläche: 90 x 90 x 90 mm
- Oszillationswinkel: 3°
- Produktgewicht: 1,9 kg

Logistische Daten

- Gewicht netto: 1,9 kg
- Gewicht brutto: 3,1 kg
- Verpackungsmaße: 340 x 122 x 210 mm
- EAN-Code: 4006825 583960
- VE: 4 Stück



Als Sonderzubehör erhältlich:

Starter Kit
6-tlg.

Art.-Nr.: 44.650.10
EAN-Code: 4006825 553178