


 **Original betjeningsvejledning  
Metaldrejbænk**

 **Original-bruksanvisning  
Metallsvarv**

 **Alkuperäiskäyttöohje  
Metallisorvi**

 **Originaalkasutusjuhend  
Metallitreipink**

**Einhell®**

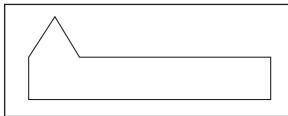
**3**

**CE**

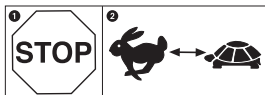
**Art.-Nr.: 45.050.04**

**I.-Nr.: 11031**

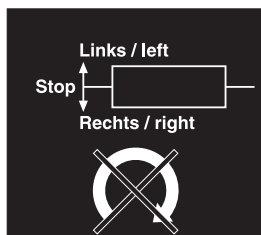
**BT-ML 300**



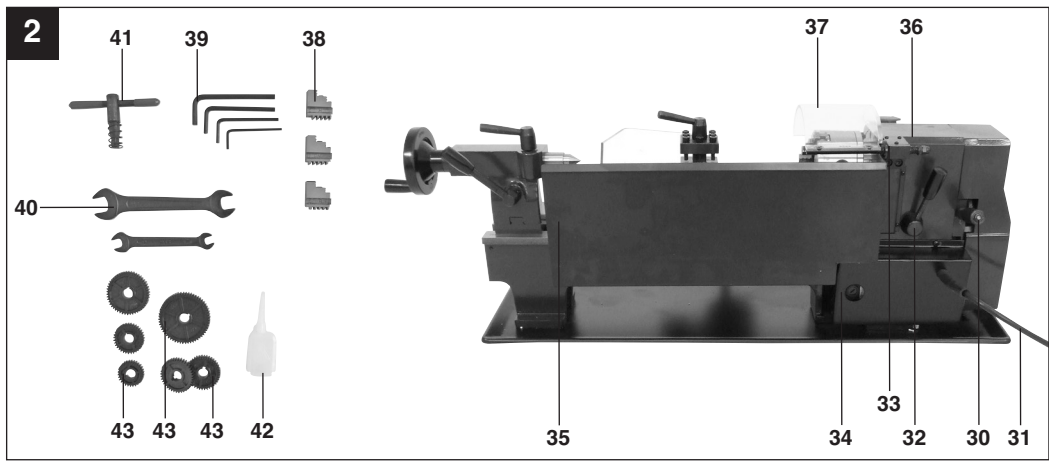
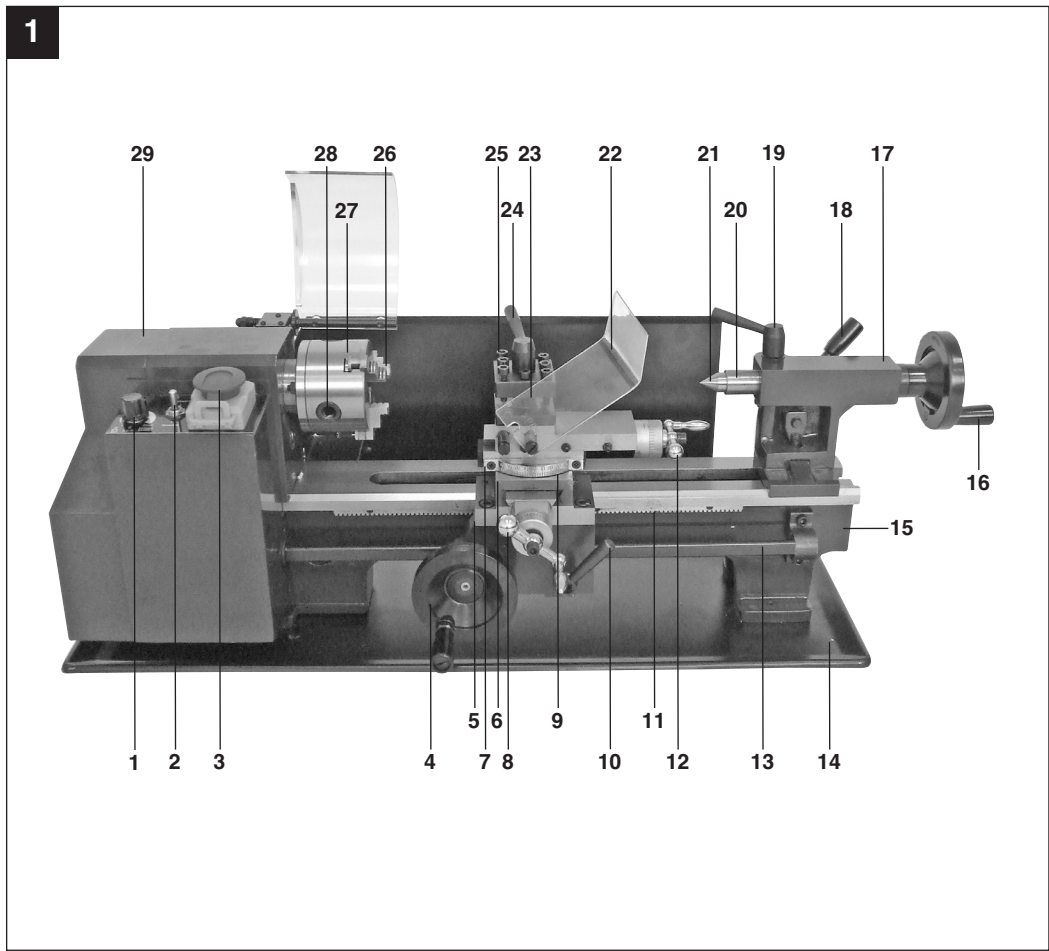
- DK N Brug kun hærdede drejestål!
- S Använd endast härdade svarstål!
- FIN Käytä ainoastaan karkaistuja sorvitaltoja!
- EE Kasutage ainult karastatud treiterasid!

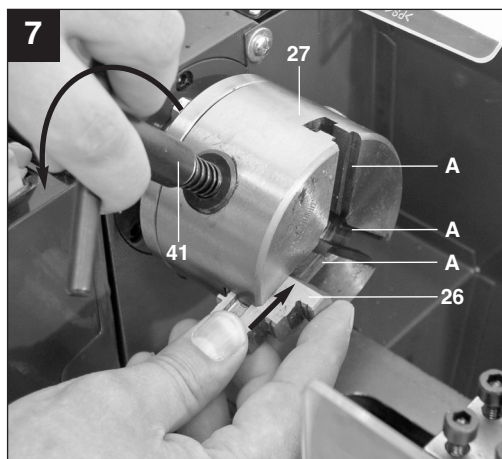
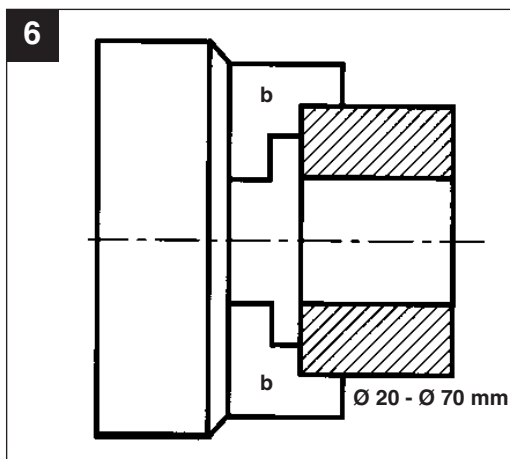
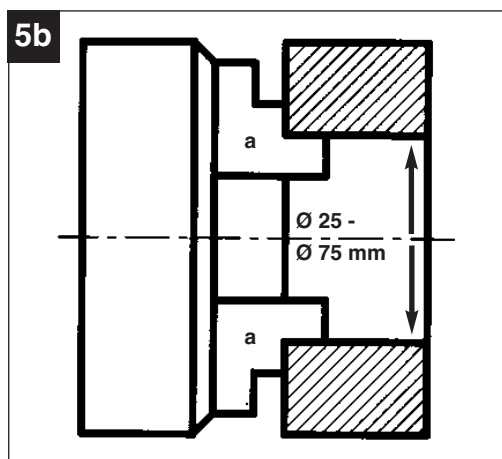
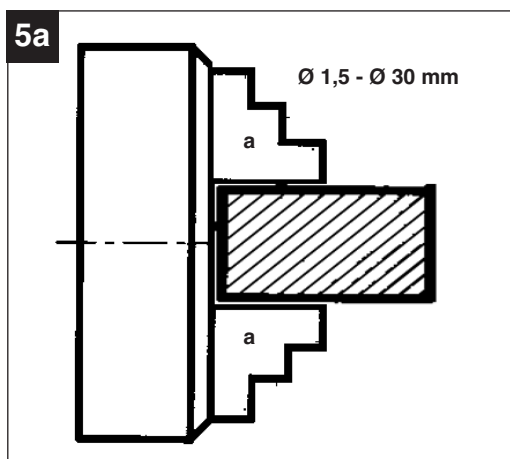
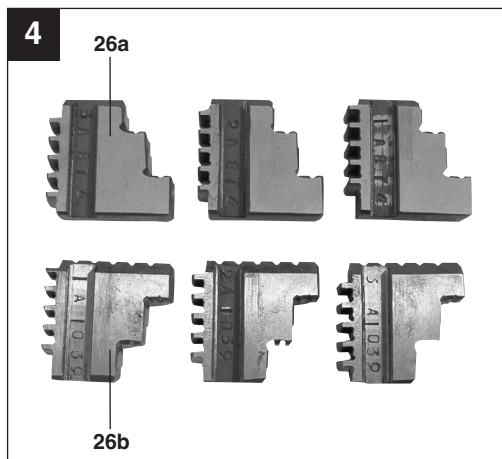
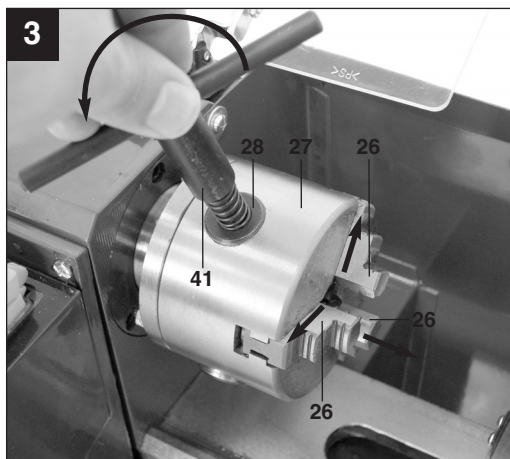


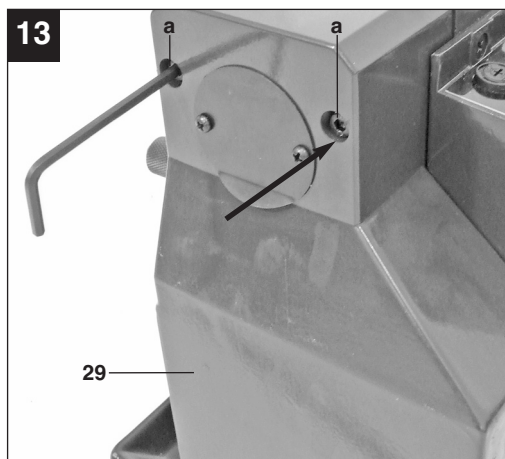
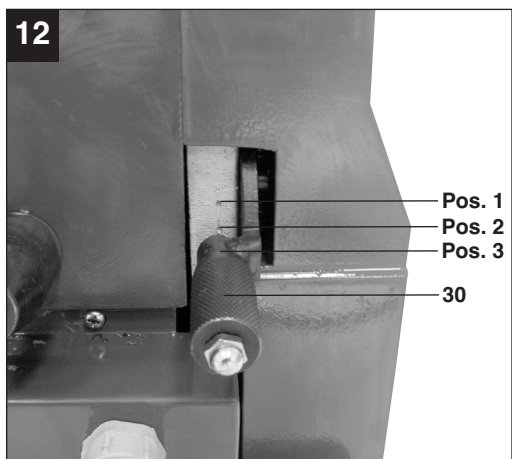
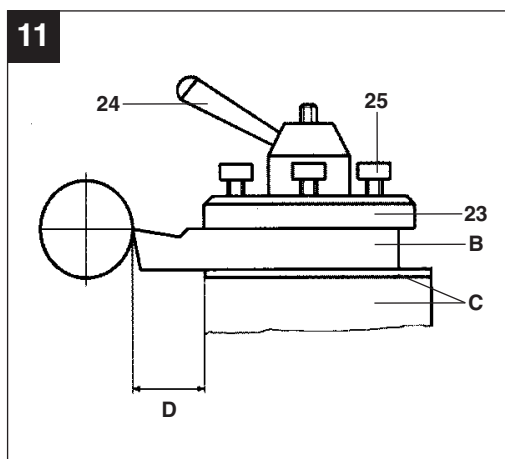
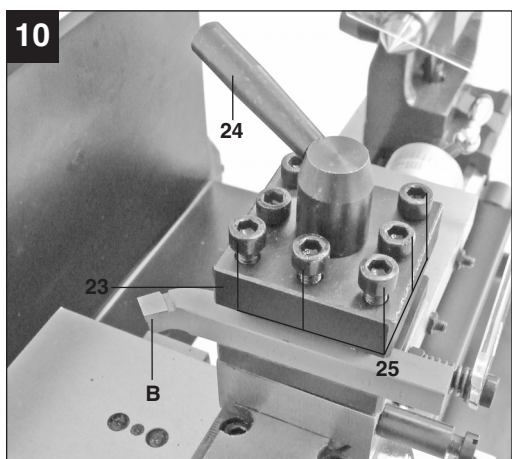
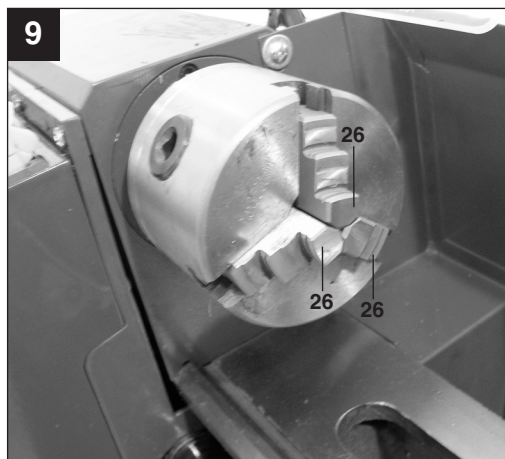
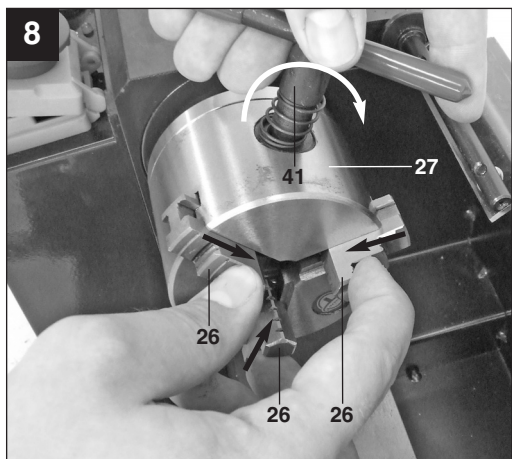
- DK N Omskift af hastighed må kun foretages i stilstand!
- S Hastigheten får endast ändras när maskinen står stilla!
- FIN Vaihtaa nopeutta vain laitteen ollessa pysähdyksissä!
- EE Lülitage kiirust ümber ainult siis, kui seade ei tööta!

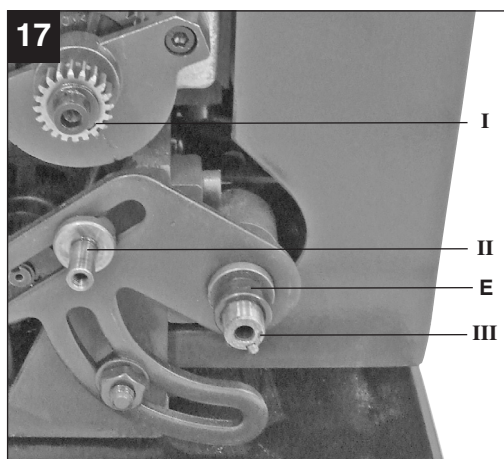
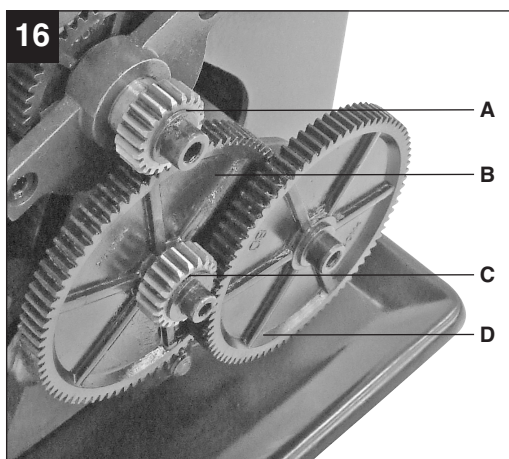
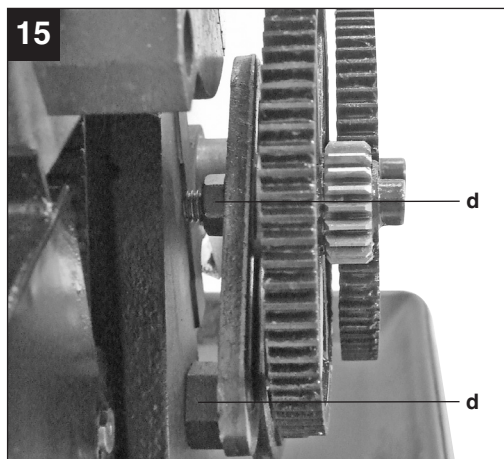
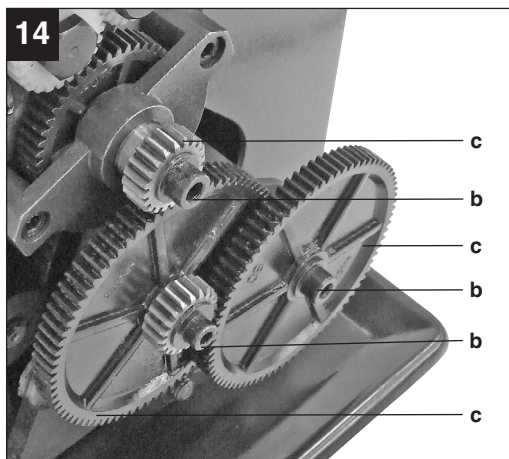


- DK N Omskift af omdrejningsretning må kun foretages i stilstand!
- S Rotationsriktningen får endast ändras när maskinen står stilla!
- FIN Vaihtaa kiertosuuntaa vain laitteen ollessa pysähdyksissä!
- EE Lülitage pöörlemissuunda ümber ainult siis, kui seade ei tööta!





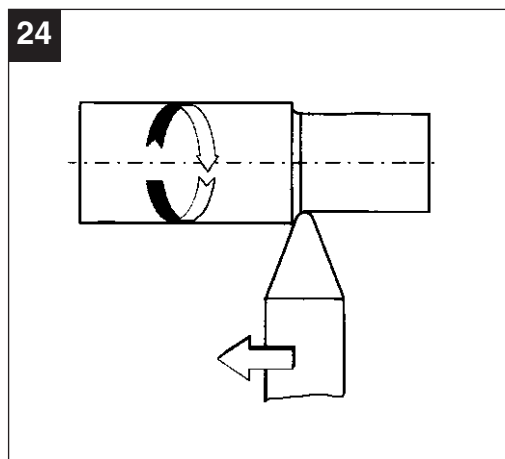
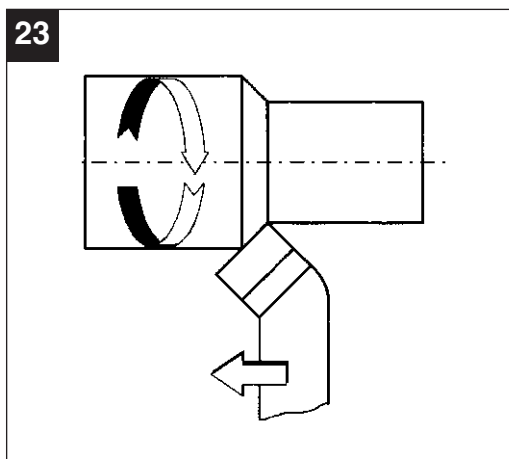
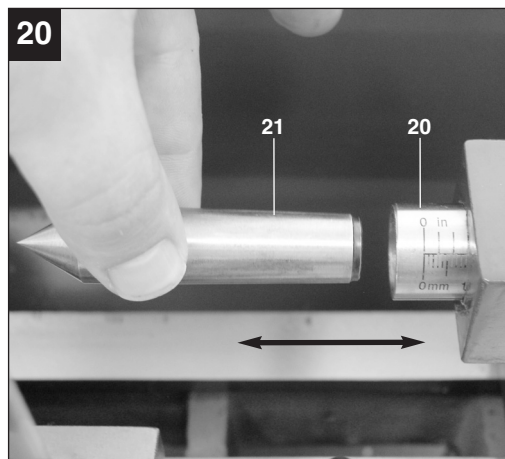
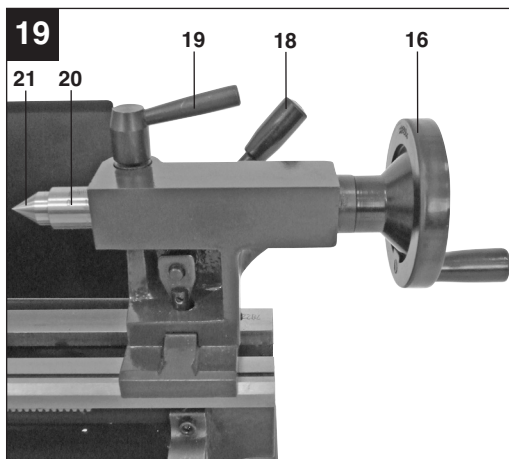




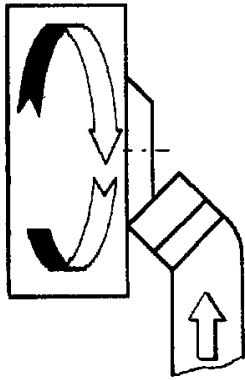
**18**

E (mm / U)	F			
	A	B	C	D
0.4	20	50	40	60
0.5	20	50		60
0.6	40	50	30	60
0.7	40	50	35	60
0.8	40	50	40	60
1.0	20	60		30
1.25	50	40		60
1.5	40	60		40
1.75	35	60		30
2.0	40	60		30

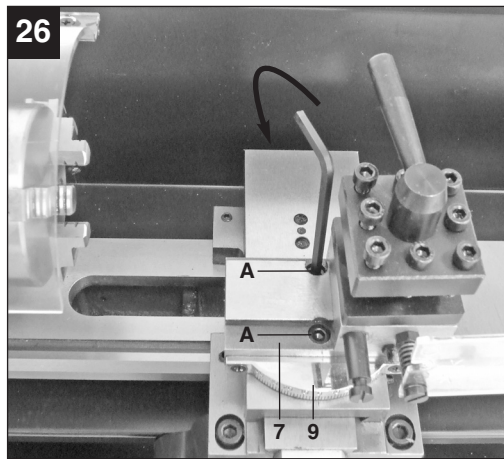




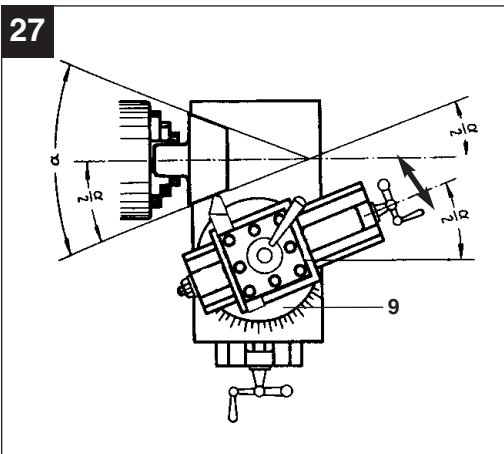
25



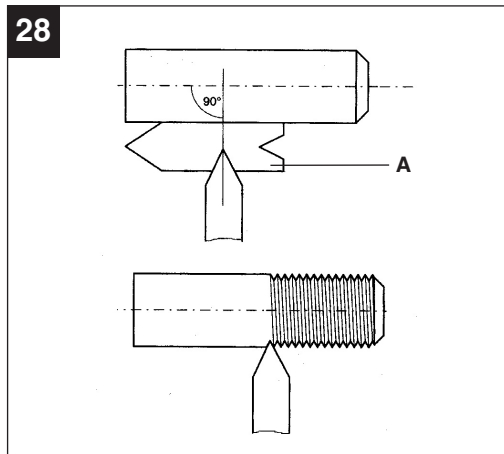
26



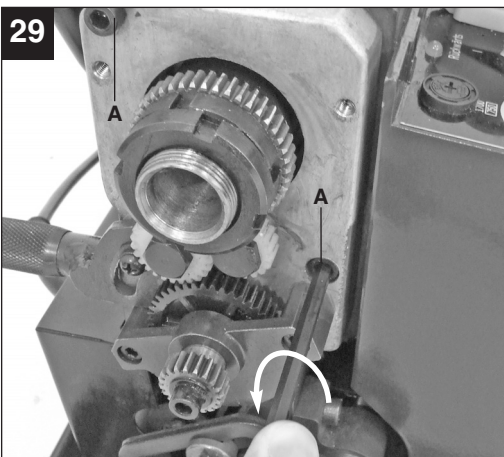
27



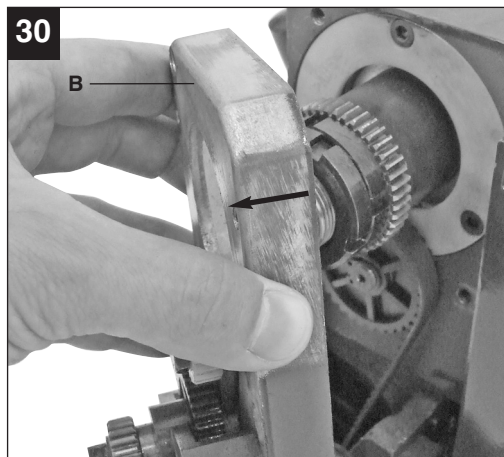
28



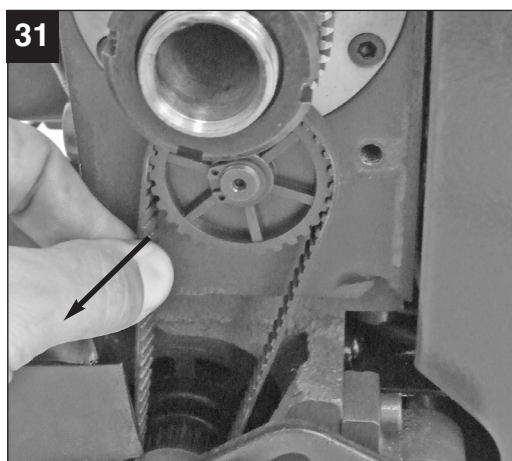
29



30







DK/N

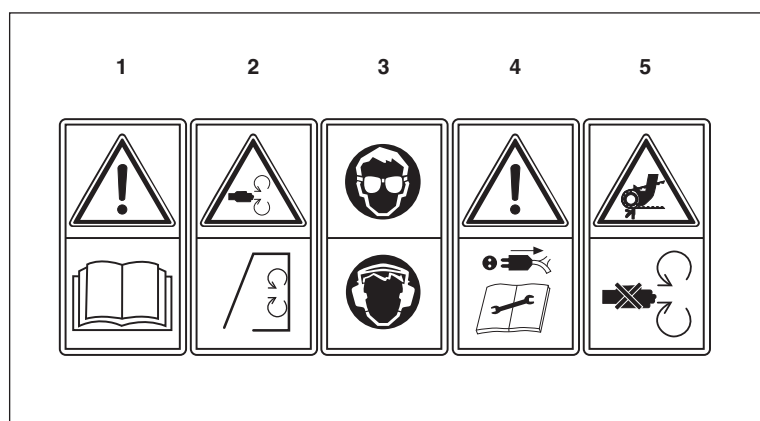


**Brug støvmaske.**

Ved bearbejdning af træ og andre materialer kan der dannes sundhedsskadeligt støv. Der må ikke arbejdes med asbestholdigt materiale!



**Vigtigt!** Fare for kvæstelse! Hold hænderne borte fra roterende emner og maskindele!



- 1 **Betjeningsvejledningen og sikkerhedsanvisningerne skal læses, inden maskinen tages i brug. Alle anvisninger skal følges.**
- 2 **Luk beskyttelsesanordninger, inden maskinen tages i brug.**
- 3 **Bær øjen- og høreværn.**
- 4 **Sluk motoren, og træk stikket ud, inden reparations-, vedligeholdelses- og rengøringsarbejder.**
- 5 **Beskyttelsesanordninger må ikke åbnes eller fjernes, mens motoren kører.**



**⚠ Vigtigt!**

Ved brug af el-værktøj er der visse sikkerhedsforanstaltninger, der skal respekteres for at undgå skader på personer og materiel. Læs derfor betjeningsvejledningen / sikkerhedsanvisningerne grundigt igennem. Opbevar betjeningsvejledningen et praktisk sted, så du altid har den lige ved hånden. Husk at lade betjeningsvejledningen / sikkerhedsanvisningerne følge med drejebænken, hvis du overdrager den til andre. Vi fraskriver os ethvert ansvar for skader på personer eller materiel, som måtte opstå som følge af, at anvisningerne i denne betjeningsvejledning, navnlig vedrørende sikkerhed, ikke respekteres.

**1. Sikkerhedsanvisninger**

Relevante sikkerhedsanvisninger finder du i det medfølgende hæfte!

**⚠ ADVARSEL**

**Læs alle sikkerhedsanvisninger og øvrige anvisninger.** Følges anvisningerne, navnlig sikkerhedsanvisningerne, ikke nøje som beskrevet, kan elektrisk stød, brand og/eller svære kvæstelser være følgen.

**Alle sikkerhedsanvisninger og øvrige anvisninger skal gemmes.**

**2. Maskinbeskrivelse og leveringsomfang (fig. 1/2)****2.1 Oversigt over maskinen**

1. Hastighedsregulator
2. Drejeretningskontakt
3. Nødstop-knap
4. Håndhjul til længdetilspænding
5. Langslæde
6. Tværslæde
7. Overslæde
8. Arm med skala for tværtlspænding (tværslæde)
9. Skala til konusdrejning
10. Tilspændingslåsearm
11. Fortanding til tilspænding
12. Arm med skala for manuel tilspænding (overslæde)
13. Ledeskrue
14. Bundplade
15. Vange
16. Håndsving til pinol
17. Pinoldok
18. Arm til indstilling af pinoldok
19. Klemmegreb til pinol

20. Pinol med skala
21. Centrerspids
22. Sikkerhedsskærm
23. Værktøjsholder
24. Klemmegreb til værktøjsholder
25. Klemmeskrue til drejestål
26. Spændebakke
27. Trebakket spændepatron
28. Spændeskrue til trebakket spændepatron
29. Vekselhjulskasse
30. Arm for tilspændingsretning
31. Netkabel
32. Hastighedsomskifter hurtig / langsom
33. Kontakt beskyttelsesafskærmning
34. Motorafskærmning
35. Bageste stænkskærmsvæg
36. Spindeldok
37. Beskyttelsesafskærmning for trebakket spændepatron
38. Spændebakke
39. Unbrakonøgle
40. Gaffelnøgle
41. Bakkepatronnøgle
42. Olieflaske
43. Vekselhjul

**2.2 Pakkens indhold**

- Åbn pakken, og tag forsigtigt maskinen ud af emballagen.
- Fjern emballagematerialet samt emballage-/og transportsikringer (hvis sådanne forefindes).
- Kontroller, at der ikke mangler noget.
- Kontroller maskine og tilbehør for transportskader.
- Opbevar så vidt muligt emballagen indtil garantiperiodens udløb.

**VIGTIGT**

**Maskinen og emballagematerialet er ikke legetøj! Børn må ikke lege med plastikposer, folier og smådele! Fare for indtagelse og kvælning!**

- Metaldrejebænk
- Spændebakke
- Unbrakonøgle
- Gaffelnøgle
- Vekselhjul
- Olieflaske
- Centrerspids
- Original betjeningsvejledning
- Sikkerhedsanvisninger

DK/N

### 3. Formålsbestemt anvendelse

Drejebænken er beregnet til længde- og plandrejning af runde eller regelmæssigt formede 3-, 6- eller 12-kantede arbejdsemner af metal, kunststof eller lignende materialer med en diameter på maksimalt 180 mm og en længde på ca. 300 mm. Den hule arbejdsspindel muliggør også, at længere emner med en maks.

diameter på 15 mm kan indspændes. Gevinddrejning er ligeledes mulig takket være ledeskruen.

Drejebænken må kun anvendes i overensstemmelse med det tilsigtede formål. Enhver anden form for anvendelse er ikke tilladt. Vi fraskriver os ethvert ansvar for skader, det være sig på personer eller materiel, som måtte opstå som følge af, at drejebænken ikke er blevet anvendt korrekt. Ansvaret bæres alene af brugeren/ejeren.

Bemærk, at vore produkter ikke er konstrueret til erhvervsmæssig, håndværksmæssig eller industriel brug. Vi fraskriver os ethvert ansvar, såfremt drejebænken anvendes i erhvervsmæssigt, håndværksmæssigt, industrielt eller lignende øjemed.

Med til korrekt brug af drejebænken hører også, at samtlige sikkerheds-, monterings- og driftsanvisninger i betjeningsvejledningen overholdes. Personer, som betjener og vedligeholder drejebænken, skal have et godt kendskab til drejebænken og dens funktioner og være informeret om de risici, der er forbundet med at håndtere drejebænken. Der henvises desuden til gældende sikkerhedsbestemmelser – disse skal følges. Det samme skal øvrige almindelige arbejdsmedicinske og sikkerhedstekniske bestemmelser.

Foretages der ændringer på drejebænken, vil garantien miste sin gyldighed. Selv ved korrekt anvendelse af drejebænken er der stadig nogle risikofaktorer, du skal være opmærksom på. Nedenstående punkter skal nævnes, afhængig af drejebænkens konstruktion og opbygning:

- Berøring af den trebakkede spændepatron i område uden afskærmning.
- Bakkepatronnøglen skal trækkes ud efter brug.
- Roterende dele – hold afstand.
- Udslyngning af arbejdsemner og dele heraf
- Fare for at komme til skade på drejestål, der ikke er i drift.
- Arbejdsemner, hvis diameter gør det muligt, at arbejdsemnet skubbes gennem den trebakkede spændepatron i retning mod spindeldokken, må under ingen omstændigheder rage ud over maskinafgrænsningen bagtil.

- Brug beskyttelsesbriller! Beskyt dine øjne mod hvirlvende spån og splinter.
- Køle- og smøremidler er sundhedsskadelige. Bortskaffelse skal ske i henhold til gældende miljøforskrifter.
- Kvæstelser som følge af værktøjsbrud.

### 4. Tekniske data

Netspænding:	230 V ~ 50 Hz
Nominal effekt:	370 W
Pinolhøjde:	90 mm
Maks. emne-Ø over vange:	180 mm
Maks. emnelængde / pinolafstand:	300 mm
Maks. bearbejdbar udvendig Ø:	180 mm
Arbejdsspindel - indvendig Ø:	20 mm
Maks. tværsnit skaft på drejestål:	8 x 8 mm
Spændekapacitet for trebakked spændepatron (cirkaværdier):	
Udadvendte bakker:	Indvendig 1,5 - 30 mm
Udadvendte bakker:	Udvendig 25 - 75 mm
Indadvendte bakker:	20 - 70 mm
Bakkepatronens boring:	15 mm
Koncentrisk præcision:	0,01 mm
Omdrejningstal trin 1:	0 - 1100 min <sup>-1</sup>
Omdrejningstal trin 2:	0 - 2500 min <sup>-1</sup>
Arbejdsspindlens morsekonus:	MK 3
Pinolrørets morsekonus:	MK 2
Vægt:	37 kg

### Støj og vibration

Støj- og vibrationstal er beregnet i henhold til EN 61029-1.

Lydtrykniveau $L_{pA}$	60,8 dB(A)
Usikkerhed $K_{pA}$	3 dB
Lydeffektniveau $L_{WA}$	73,8 dB(A)
Usikkerhed $K_{WA}$	3 dB

#### Brug høreværn.

Støjudviklingen fra maskinen kan forårsage høretab.

Samlede svingningstal (vektorsum for tre retninger) beregnet i henhold til EN 61029-1.

Svingningsemissionstal  $a_h \leq 2,5 \text{ m/s}^2$

Usikkerhed  $K = 1,5 \text{ m/s}^2$

#### Advarsel!

Det angivne svingningsemissionstal er målt ud fra en standardiseret prøvningsmetode og kan – afhængig af den måde, el-værktøjet anvendes på – ændre sig og i undtagelsestilfælde ligge over den angivne værdi.

Det angivne svingningsemissionstal kan anvendes til at sammenligne et el-værktøj med et andet.

Det angivne svingningsemissionstal kan også anvendes til en indledende skønsmæssig vurdering af den negative påvirkning.

#### Støjudvikling og vibration skal begrænses til et minimum!

- Brug kun intakte og ubeskadigede maskiner.
- Vedligehold og rengør maskinen med jævne mellemrum.
- Tilpas arbejds måden efter maskinen.
- Overbelast ikke maskinen.
- Lad i givet fald maskinen underkaste et eftersyn.
- Sluk maskinen, når den ikke benyttes.
- Bær handsker.

#### Tilbageværende risici

**Også selv om du betjener el-værktøjet forskriftsmæssigt, er der stadigvæk nogle risikofaktorer at tage højde for. Følgende farer kan opstå, alt efter el-værktøjets type og konstruktionsmåde:**

1. Lungeskader, såfremt der ikke bæres egnet støvmaske.
2. Høreskader, såfremt der ikke bæres egnet høreværn.
3. Helbredsskader, som følger af hånd-arm-vibration, såfremt værktøjet benyttes over et længere tidsrum eller ikke håndteres og vedligeholdes forskriftsmæssigt.

## 5. Før ibrugtagning

### 5.1 Ibrugtagning første gang

- Vær sikker på, at fundamentet kan bære drejebænkens vægt (ca. 37 kg) og er tilstrækkeligt stabilt, så der ikke kan opstå svingninger under bearbejdningen.
- Alle blanke dele er fabrikksmurte for at beskytte mod korrosion. Rengør drejebænken med et egnet miljøvenligt rengøringsmiddel før ibrugtagning, og smør blanke dele med en syrefri smøreolie.
- Skal drejebænken skrues sammen med underlaget, benyt da stilleføddernes gevindhuller til at fastgøre drejebænken med. I så fald skal stillefødderne ikke påsættes.
- Kontroller, at alle skruer er spændt fast, og at den trebakkede spændepatron (27) let kan drejes med hånden.
- Alle afskærmninger og sikkerhedsanordninger skal være korrekt påmonterede, inden drejebænken tages i brug.
- Kontroller, før du trykker på tænd-knappen, at alt er rigtigt monteret, og at bevægelige dele går let.

### 5.2 Elektrisk tilslutning

- Inden drejebænken sluttes til strømforsyningsnettet, skal du kontrollere, at mærkepladens angivelser svarer til strømforsyningsnettets data.
- Træk altid stikket ud af stikkontakten, inden du foretager ind- eller omstillinger på drejebænken.
- Drejebænken må kun køre med enfaset strøm 230 volt / 50 Hz. Fra husinstallationen må strømkredsen maks. være sikret med 16 A.

### 5.3 Generel information om drejebænken

- Ledeskruen (13) må kun anvendes til gevinddrejning. Den må ikke anvendes til automatisk længdedrejning, da tilspændingen ikke kobler fra ved kollision.
- **Vigtigt!** Luk beskyttelsesafskærmningen til bakkepatronen, før du tænder for drejebænken.

DK/N

#### 5.4 Montage / Udskiftning af spændebakker (fig. 3-9/pos. 26)

Spændebakkerne (26) er forsynet med numrene 1 til 3 og skal indsættes i spændebakkeføringen (A) i den trebakkede spændepatron (27) i den rigtige rækkefølge.

- Stik først bakkepatronnøglen (41) i en af spændeskruerne på den trebakkede spændepatron (28), og løsn spændebakkerne (26), idet du drejer bakkepatronnøglen (41) venstre om, indtil du kan tage spændebakkerne (26) ud (fig. 3).
- Vælg de spændebakker, der skal monteres (se punkt 5.5), og sortér dem efter deres nummerering (på hver spændebakke er der indskrevet en talkode, der begynder med 1, 2 eller 3) (fig. 4-6)
- Før spændebakke nummer 1 ind i den ene af føringerne (A), og pres den i retning mod den trebakkede spændepatrons (27) midtpunkt.
- Drej nu bakkepatronnøglen (41) mod venstre, indtil spændebakke nummer 1 skrider et stykke i retning mod den trebakkede spændepatrons (27) midtpunkt (fig. 7).
- Sæt nu spændebakkerne nummer 2 og 3 ind i de to øvrige spændebakkeføringer (A) en ad gangen i urets retning.
- Pres alle 3 spændebakker (26) sammen, og træk den trebakkede spændepatron (27) sammen, idet du drejer bakkepatronnøglen (41) højre om. Indvendigt i den trebakkede spændepatron (27) findes et gevind, som griber ind i indskæringerne på bagsiden af spændebakkerne (26) og herved trækker dem sammen (fig. 8).
- Kontroller, at spændebakkerne (26) spænder centrisk, idet du skruer spændebakkerne (26) helt sammen ved hjælp af bakkepatronnøglen (41). Hvis ikke alle spændebakkerne (26) ligger tæt ind på i midten, skal de indlægges påny (fig. 9).

#### 5.5 Ud- og indadvendte spændebakker (fig. 4 – 6/pos. 26)

Emner med en diameter på op til ca. 70 mm spændes ind på deres udvendige diameter (fig. 6). Emner med en udvendig diameter på 1,5-30 mm kan spændes ind med de udadvendte spændebakker (a) (fig. 5a). Emner med en boring på min. 25 mm kan spændes i boringen ved hjælp af de udadvendte spændebakker (a) (fig. 5b). Ved at skifte de udadvendte spændebakker (a) ud med de indadvendte (b) er det muligt at indspænde emner med en diameter på op til 70 mm.

#### Vigtigt:

Emner skal spændes i den trebakkede spændepatron (27) således, at der er tilstrækkelig plads i vidden. Træk bakkepatronnøglen (41) ud. Sørg for, at emnet er fast indspændt.

#### 5.6 Indspænding af drejestål (fig. 10 - 11)

Drejestålet (B) klemmes fast i værktøjsholderen (23) af mindst to klemmeskruer (25). Indspænd drejestålet (B) så kort som muligt for at opnå en kortest mulig armvandring (D), og vær opmærksom på den rigtige indstillingshøjde. Drejestålets (B) højdeposition nås ved at lægge plane plader (C) af varierende tykkelse under. Kontrol af højdeposition midt på emnet foretages ved hjælp af centrerspiden (21) på pinoldokken (17). Ved at løsne klemmegrebet (24) kan værktøjsholderen (23) drejes og indstilles til en anden arbejdsposition.

På den måde kan op til 4 drejestål (B) forblive indspændt i værktøjsholderen (23) samtidigt; drej værktøjsholderen (23) for at skifte imellem dem.

#### Vigtigt:

Drejestålet (B) skal indspændes, så dets akse forløber lodret i forhold til emneaksen. Ved skrå indspænding kan drejestålet (B) blive trukket ind i arbejdsområdet.

#### 5.7 Tilspænding

##### 5.7.1 Valg af tilspændingsretning (fig. 12)

Ledeskruens (13) omdrejningsretning vælges på arm for tilspændingsretning (30) på drejebænkens bagside.

Pos. 1 Oppe:	Tilspændingsretning venstre
Pos. 2 Midt for:	Tilspændingsmekanisme slået fra
Pos. 3 Nede:	Tilspændingsretning højre

##### 5.7.2 Tilspændingshastighed

###### Skift af vekselhjul (fig. 13-18)

Vekselhjulene skal vælges, så der opnås varierende tilspændingshastigheder.

- Løsn fastspændingsskruerne (a) på vekselhjuls-kassen (29), og tag denne af (fig. 13).
- Løsn fastspændingsskruerne (b) til tandhjulsakslerne, og tag vekselhjulene (c) af akslerne (fig. 14).
- Løsn fastspændingsmøtrikkerne til holder for tandhjulsudligning (fig. 15/pos. d).
- Vælg de nødvendige vekselhjul ud fra fig. 16 - 18. Oversigten (fig. 18) viser det krævede antal tænder (F) for vekselhjulene for den pågældende tilspænding i mm pr. omdrejning (E).



- Sæt tandhjulene på de pågældende tandhjulsaksler, og fikser med fastspændingsskruerne (fig. 14/pos. b).
- Hvis den nødvendige udveksling kun behøver tandhjulene A, B og D, skal afstandsboeringen (E) vist på fig. 17 sættes foran tandhjulet på aksel III.
- Indstil holder til tandhjulsudligning og akslen til tandhjulene således, at tandhjulene kan bevæges med en anelse spillerum. Spænd nu fastspændingsmøtrikkerne til holder for tandhjulsudligning (d) fast igen (fig. 15).
- **Vigtigt:** Afdækningen til vekselhjulskassen (fig. 13 / pos. 29) være sat på for at maskinen kan tændes.

### 5.8 Indstilling af pinoldok (fig. 19)

Pinoldokken (17) kan bevæges frem og tilbage på vangen (15):

- Løsn arm til indstilling af pinoldok (18), og skub pinoldokken (17) i den ønskede position.
- Spænd arm til indstilling af pinoldæk (18) fast igen.

### 5.9 Montage/Demontage/Indstilling af pinol (fig. 19-20)

Pinolen (20) holder centrerspidsen (21), som tjener til indspænding af lange arbejdsemner og som modhold. Pinolen (20) kan stilles frem og tilbage med håndsvinget (16). Med klemmegrebet (19) klemmes pinolen (20) fast i den ønskede position.

Bagsiden af centrerspidsen (21) er konisk og holder ved at klemme i pinolen (20). For at fjerne centrerspidsen (21) løsnes klemmegrebet (19), og pinolen (20) rulles helt tilbage med håndsvinget (16). Herved trykkes centrerspidsen (21) ud af fastklemningen og kan tages ud.

Stik centrerspidsen (21) til indsætning i pinolen (20); den klemmes fast i pinolen (20) automatisk, når emnet indspændes.

I stedet for centrerspidsen (21) kan der stikkes et bor med passende konus ind i pinolen (20), for eksempel som forarbejde til indvendig drejning. På pinolen (20) findes en skala, som viser, hvor dybt der bores ind i emnet.

### 5.10 Beskyttelsesafskærmning til trebakked spændepatron (fig. 2/pos. 37)

Beskyttelsesafskærmningen til den trebakkede spændepatron (37) tjener som beskyttelse af brugeren og skal altid være klappet ned under arbejdet. Når beskyttelsesafskærmningen (37) er klappet op, kan drejebænken ikke tændes, da sikkerhedskontakten (fig. 2/pos. 33) på bagsiden så ikke er trykket ind.

### 5.11 Arme for tvær- og manuel tilspænding (fig. 1/pos. 8 og 12)

Ved drejningen føres drejestålet langs med arbejdsemnet ved hjælp af armene for tværtilspænding og manuel tilspænding. Begge arme er forsynet med skalaringe, som kan stilles på 0, når drejestålet berører emnet, hvorved spånafslidningens dybde kan afmåles.

For at stille skalaringene på 0 løsner du gevindtapperne i skalaringene, drejer dem på 0 og spænder gevindtapperne igen.

## 6. Betjening

### 6.1 Tænde og slukke drejebænken (fig. 21)

#### 6.1.1 Tænde drejebænken

Rækkefølgen er vigtig!

- Klap først beskyttelsesafskærmningen (37) op over den trebakkede spændepatron (27) (se punkt 5.10).
- Hastighedsregulatoren (1) **skal** befinde sig i nulposition (markering helt nede), hver gang drejebænken skal sættes i gang, eller når omdrejningsretningen skal ændres.
- Vælg nu den rigtige omdrejningsretning på drejeretningskontakten (2) (L=venstregang / R=højregang)
- Forvis dig om, at nødstop-knappen er drejet ud.
- Drejebænken kan nu startes ved at trykke på drejeretningskontakten (1).

DK/N

### 6.1.2 Slukke drejbænken

Drej hastighedsregulatoren (1) i „nul-position“ for at slukke.

#### Nødstop-funktion

For at slukke maskinen på en hurtig og enkel måde, f.eks. i en nødsituation, trykkes på nødstop-knappen (fig. 21 / pos. 3). Nødstop-knappen skal drejes ud igen, for at driften af maskinen kan genoptages.

#### Vigtigt:

Husk hver gang før ændring af omdrejningsretning at vente, indtil drejbænken er standset helt, da den ellers kan tage skade! For ikke at overbelaste drejbænkens drev skal omdrejningstallet tilbageslås, før du tænder den, når der arbejdes med højt omdrejningstal.

Hvis drejbænken overbelastes eller blokeres, kobler styringen fra automatisk.

#### Træk stikket ud af stikkontakten inden længerevarende driftspauser og inden indstillings- og vedligeholdelsesarbejder.

### 6.2 Indstilling af omdrejningstal (fig. 21 - 22)

Drejbænkens omdrejningstal kan indstilles trinløst på hastighedsregulatoren (1).

Hastighedsområdet kan forvælgges på hastighedsomskifteren (32).

Hastighedsomskifter på position „hare“ (hurtig):  
Omdrejningstal: 0-2.500 min<sup>-1</sup>

Hastighedsomskifter på position „skildpadde“ (langsom):  
Omdrejningstal: 0-1.100 min<sup>-1</sup>

### 6.3 Køling

Ved drejning opstår friktionsvarme på drejestålets skær. Drejestålet skal køles af under arbejdet; herved forlænges drejestålets levetid og skæremønstret forbedres. Brug den medfølgende olieflaske (42) og en vandopløselig, miljøvenlig boreemulsion.

### 6.4 Drejning

#### 6.4.1 Generelt

- Spænd drejestålet fast i værktøjsholderen (23) (se punkt 5.6)
- Spænd arbejdsemnet fast og så langt ind i den trebakkede spændepatron (27) som muligt
- Kontroller, at emnet løber lige rundt.
- Forvis dig om, at tilspændingen er deaktiveret (undtagen ved gevinddrejning).
- Tænd for drejbænken (se punkt 6.1).

#### 6.4.2 Længdedrejning (fig. 1, 23 - 24)

Ved længdedrejning bevæger drejestålet sig parallelt med emnets akse.

- For længdedrejning fra højre mod venstre drejer du først langslæden (5) med håndhjul for længdetilspænding (4) så langt til venstre og overslæden (7) med arm for manuel tilspænding (12) så langt til højre, at overslædens (7) bevægelsesvinding rækker til den samlede bearbejdningslængde.
- Sæt arm for tilspændingsretning (30) i position 2, tilspændingsmekanisme deaktiveret, og fikser langslæden (5) med tilspændingslåsearmen (10).
- Kør tværslæden (6) tilbage ved at dreje arm for tværtilspænding (8), så drejestålet ikke længere berører emnets omkreds.
- Indstil overslæden (7) med arm for manuel tilspænding (12) således, at spidsen af drejestålet rager ud over emnets største diameter.
- Kør nu tværslæden (6) langsomt hen mod emnet ved at dreje på arm for tværtilspænding (8), indtil drejestålet berører emnets overflade let.
- Dette er udgangspositionen for bearbejdning af emnets udvendige diameter. En delestreg på skalaen på arm for tværtilspænding (8) svarer til en emnediameter på 0,05 mm (0,025 mm skæredybde).

#### Vigtigt:

Kontroller, at arm for tilspændingsretning (30) står deaktiveret på position 2, tilspændingsmekanisme, inden du tænder for drejbænken (se punkt 5.7.1).

**6.4.3 Plandrejning (fig. 1, 25)**

Plandrejning foregår på samme måde som længdedrejning. Ved plandrejning bevæger drejestålet sig mod centrum af emneaksen.

Drejestålets hovedskær skal indstilles nøjagtigt til midten af arbejdsemnet, så der ikke efterlades nogen ansats i emnemidten. Indstil drejestålet ved hjælp af centrerspidsen (21).

Ved plandrejning med det bøjede drejestål eller med plandrejestålet afdrejes emnet udefra og ind, ved plandrejning med hjørnestålet eller sidestålet afdrejes det derimod indefra og ud.

**6.4.4 Indvendig drejning**

Indvendig drejning af boringer foregår på samme måde som plan- og længdedrejning. Eftersom drejestålet ved uddrejning oftest ikke kan ses, skal der her arbejdes med særlig forsigtighed.

Til indvendig drejning kan der i stedet for centrerspidsen (21) indspændes et bor til forboring af emnet (se punkt 5.9).

**6.4.5 Ind- og afstikning**

Ved ind- og afstikning bevæger drejestålet sig mod centrum af emneaksen. Til indstikning anvendes stikstål, til afstikning afstiksstål.

**Vigtigt:**

Ved længde-, plan- og indvendig drejning samt ved indstiks- og afstiksdrejning skal du være opmærksom på, at drejestålet skal være nøjagtigt midtstillet.

**6.4.6 Konusdrejning (fig. 26 - 27)**

Konusdrejning foregår ved at indstille overslæden (7). Stilleskruerne (A) løsnes, og overslæden drejes om sin akse (fig. 27). Gradinddeling af konusen følger af skalaen til konusdrejning (9). Når overslæden er blevet rigtigt indstillet (fig. 28), skal stilleskruerne (A) spændes igen.

**6.4.7 Gevinddrejning (fig. 28)**

Gevinddrejning foregår med et særligt gevinddrejestål. Stålet indspændes, så det står nøjagtigt lodret i forhold til emneaksen. Dette sker bedst ved hjælp af en drejestålslære (fig. 29/pos. A). Ved gevinddrejning sker tilspænding via ledeskruer (13) og skal svare til gevindstigningen. Den rigtige tilspændingshastighed indstilles ved passende valg af vekselhjul (se punkt 5.7.2).

**Vigtigt:**

Gevinddrejning skal udføres med lavt omdrejningstal og god smøring. Ved gevindskæring og mellem de enkelte skæreprocesser ved gevinddrejning må tilspændingslåsearmen (10) ikke åbnes, og emnet må ikke tages ud af bakkepatronen.

**7. Renholdelse, vedligeholdelse og reservedelsbestilling**

Træk stikket ud af stikkontakten inden rengøringsarbejde.

**7.1 Renholdelse**

- Vi anbefaler, at drejebænken rengøres hver gang efter brug.
- Fjern spån med en håndkost eller pensel.
- Fjern snavs, smøremiddel- og olierester med en bomuldsklud.
- Rengør aldrig med trykluft.
- Blanke metaldele skal smøres med syrefri smøreolie efter rengøring.

**7.2 Skift af drivrem (fig. 29 - 32)**

Drivremmen er en sliddel og skal skiftes ved behov. Tag som det første afskærmningen til vekselhjuls-kassen (29) og vekselhjulene af (se punkt 5.7.2). Skru de to holdeskruer løs (fig. 29/pos. A), og tag gearpladen (fig. 30/pos. B) af. Tag drivremmen af det øverste tandhjul, mens du drejer, og træk den af motorakslen (fig. 31 - 32). Montering sker på tilsvarende vis i modsat rækkefølge.

**Vigtigt:**

Inden tandrem skiftes, skal drejebænken slukkes og stikket trækkes ud af stikkontakten.

**7.3 Skift af maskinsikring (fig. 21/pos. B)**

**Vigtigt!** Sluk drejebænken, og træk stikket ud af stikkontakten!

Hvis drejebænken ikke længere fungerer, skal du kontrollere sikringen i sikringsholderen (B); indsæt om nødvendigt en ny sikring med samme mærkeværdi.

**7.4 Justering af slædens spillerum**

Hvis slæden på et tidspunkt skulle have for meget spillerum i føringen, kan dette justeres på gevindtapperne på siden af slæden, som er sikrede med kontramøtrikker.

**DK/N**

### 7.5 Kontaktkul

Ved for megen gnistdannelse skal kontaktkullet efterses af en fagmand.

Vigtigt! Udskiftning af kontaktkul skal foretages af en fagmand.

### 7.6 Reservedelsbestilling:

Ved bestilling af reservedele skal følgende oplyses:

- Maskinens typebetegnelse
- Maskinens varenummer
- Maskinens identifikationsnummer
- Nummeret på den ønskede reservedel

Aktuelle priser og øvrig information findes på internetadressen [www.isc-gmbh.info](http://www.isc-gmbh.info)

## 8. Bortskaffelse og genbrug

Drejebænken leveres indpakket for at undgå transportskader. Emballagen består af råmaterialer og kan genanvendes eller indleveres på genbrugsstation.

Drejebænken og dens tilbehør består af forskellige materialer, f.eks. metal og plast. Defekte komponenter skal kasseres ifølge miljøforskrifterne og må ikke smides ud som almindeligt husholdningsaffald. Hvis du er i tvivl: Spørg din forhandler, eller forhør dig hos din kommune!

## 9. Opbevaring

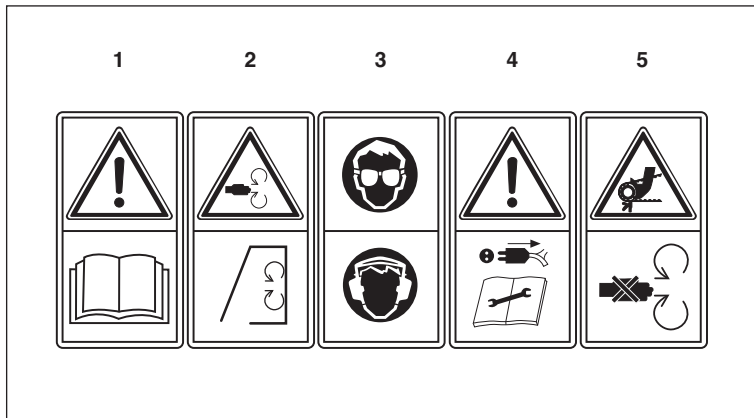
Maskinen og dens tilbehør skal opbevares på et mørkt, tørt og frostfrit sted uden for børns rækkevidde. Den optimale lagertemperatur ligger mellem 5 og 30°C. Opbevar el-værktøjet i den originale emballage.

**Bär dammskyddsmask.**

Vid bearbetning av trä och andra material finns det risk för att hälsovådligt damm uppstår. Asbesthaltiga material får inte bearbetas!



**Varning!** Risk för skador! Grip inte in i roterande arbetsstycken eller maskindelar!



- 1 Läs igenom och beakta bruksanvisningen och säkerhetsanvisningarna före användning.
- 2 Stäng till skyddsanordningarna innan du tar maskinen i drift.
- 3 Använd ögonskydd och bullerskydd.
- 4 Slå ifrån motorn och dra ut stickkontakten inför reparations-, underhålls- och rengöringsarbeten.
- 5 Öppna inte och ta inte av skyddsanordningarna medan motorn är igång.

**S****⚠ Obs!**

Innan maskinerna kan användas måste särskilda säkerhetsanvisningar beaktas för att förhindra olyckor och skador. Läs därför noggrant igenom denna bruksanvisning och dessa säkerhetsanvisningar. Förvara den på ett säkert ställe så att du alltid kan hitta önskad information. Om maskinen ska överlåtas till andra personer måste även denna bruksanvisning och dessa säkerhetsanvisningar medfölja. Vi övertar inget ansvar för olyckor eller skador som har uppstått om denna bruksanvisning eller dessa säkerhetsanvisningar åsidosätts.

**1. Säkerhetsanvisningar**

Gällande säkerhetsanvisningar finns i det bifogade häftet.

**⚠ VARNING!**

**Läs igenom alla säkerhetsanvisningar och instruktioner.** Om säkerhetsanvisningarna eller instruktionerna inte beaktas på avsett vis finns det risk för elektriska slag, brand och/eller allvarliga personskador.

**Spara på alla säkerhetsanvisningar och instruktioner för framtida bruk.**

**2. Beskrivning av maskinen samt leveransomfattning (bild 1/2)****2.1 Beskrivning av maskinen**

1. Varvtalsreglering
2. Omkopplare för rotationsriktning
3. Nödstopps-brytare
4. Handhjul för längdmatning
5. Släde
6. Tvärslid
7. Toppslid
8. Vev med skala för tvärvatning (tvärslid)
9. Skala för konsvarvning
10. Matnings-spärrspak
11. Kuggstång för matning
12. Vev med skala för handmatning (toppslid)
13. Styrspindel
14. Maskinkar
15. Svarvbädd
16. Handvev för dubbrör
17. Dubbdocka
18. Spak för inställning av dubbdockan
19. Klämspak för dubbrör
20. Dubbrör med skala
21. Motdubb
22. Skydd

23. Verkttyghållare
24. Klämspak för verkttyghållare
25. Klämskruvar för svarvstål
26. Back
27. Trebackschuck
28. Spännskruv till trebackschuck
29. Låda med växelhjul
30. Spak för matningsriktning
31. Nätkabel
32. Omkopplare för snabbt / långsamt varvtal
33. Brytare vid skyddskåpa
34. Motorkåpa
35. Bakre stänkskydd
36. Spindeldocka
37. Skyddskåpa till trebackschuck
38. Backar
39. Sexkantnycklar
40. Gaffelnycklar
41. Chucknyckel
42. Oljeflaska
43. Växelhjul

**2.2 Leveransomfattning**

- Öppna förpackningen och ta försiktigt ut produkten ur förpackningen.
- Ta bort förpackningsmaterialet samt förpacknings- och transportsäkringar (om förhanden).
- Kontrollera att leveransen är komplett.
- Kontrollera om produkten eller tillbehördelarna har skadats i transporten.
- Spara om möjligt på förpackningen tills garanti tiden har gått ut.

**⚠ VARNING!**

**Produkten och förpackningsmaterialet är ingen leksak! Barn får inte leka med plastpåsar, folie eller smådelar! Risk för att barn sväljer delar och kvävs!**

- Metallvarv
- Backar
- Sexkantnyckel
- Gaffelnyckel
- Växelhjul
- Oljeflaska
- Motdubb
- Original-bruksanvisning
- Säkerhetsanvisningar



### 3. Ändamålsenlig användning

Svarven är avsedd för längd- och plansvarvning av runda eller regelbundet formade 3-, 6- eller 12-kantiga arbetsstycken av metall, plast eller liknande material med max. 180 mm diameter och en längd på ca 300 mm. Tack vare den ihåliga arbetsspindelns kan även längre arbetsstycken med max.

15 mm diameter spännas in. Den befintliga styvspindelns kan även användas till svarvning av gängor.

Maskinen får endast användas till sitt avsedda ändamål. Användningar som sträcker sig utöver detta användningsområde är ej ändamålsenliga. För materialskador eller personskador som resulterar av sådan användning ansvarar användaren själv. Tillverkaren övertar inget ansvar.

Tänk på att våra produkter endast får användas till ändamålsenligt syfte och inte har konstruerats för yrkesmässig, hantverksmässig eller industriell användning. Vi ger därför ingen garanti om maskinen används inom yrkesmässiga, hantverksmässiga eller industriella verksamheter eller vid liknande aktiviteter.

Till utrustningens ändamålsenliga användning hör också att säkerhetsanvisningarna samt monteringsanvisningarna och driftanvisningar i bruksanvisningen beaktas. Personer som använder och underhåller maskinen måste känna till maskinens funktioner och ha instruerats om eventuella faror. Dessutom ska gällande arbetarskyddsföreskrifter följas exakt. Övriga allmänna regler för arbetsmedicinska och säkerhetstekniska områden ska även beaktas.

Om maskinen ändras leder detta till att tillverkarens ansvar för därutav resulterande skador upphör att gälla. Trots ändamålsenlig användning kan särskilda resterande riskfaktorer inte uteslutas helt. På grund av maskinernas konstruktion och sammansättning kan följande faror uppstå under drift:

- Risk för att användaren rör vid den oskyddade trebackschucken.
- Dra alltid av chucknyckeln från chucken efter användning.
- Risk för att användaren griper in i roterande delar.
- Risk för att arbetsstycken eller delar slungas ut.
- Risk för skador av svarvstål som inte används.
- Arbetsstycken vars diameter är så pass liten att arbetsstycket kan skjutas genom trebackschucken i riktning mot spindelockan får aldrig skjutas ut över den bakre maskinkanten.

- Bär alltid skyddsglasögon. Skydda dina ögon mot spån och annat splitter som kan flyga ut.
- Hälsovådliga kyl- och smörjmedel. Beakta miljövänlig avfallshantering.
- Risk för personskador om verktyget bryts sönder.

### 4. Tekniska data

Nätspänning	230 V ~ 50 Hz
Nominell effekt	370 W
Dubbhöjd	90 mm
Arbetsstyckets max. diam. över bädd	180 mm
Arbetsstyckets max. längd / dubbavstånd	300 mm
Max. bearbetningsbar ytterdiameter	180 mm
Arbetsspindelns innerdiameter	20 mm
Max. tvärsnitt för svarvstålsskaft	8 x 8 mm
Gripvidd för trebackschuck (cirka)	
Ytterbackar	insida 1,5 - 30 mm
Ytterbackar	utsida 25 - 75 mm
Innerbackar	20 - 70 mm
Borrhål i chucken	15 mm
Rotationsprecision	0,01 mm
Varvtal steg 1	0 - 1 100 min <sup>-1</sup>
Varvtal steg 2	0 - 2 500 min <sup>-1</sup>
Morsekona i arbetsspindel	MK 3
Morsekona i dubbdockans dubbrör	MK 2
Vikt	37 kg

### Buller och vibration

Buller- och vibrationsvärden har bestämts enligt EN 61029-1.

Ljudtrycksnivå $L_{pA}$	60,8 dB(A)
Osäkerhet $K_{pA}$	3 dB
Ljudeffektnivå $L_{WA}$	73,8 dB(A)
Osäkerhet $K_{WA}$	3 dB

#### Bär hörselskydd.

Buller kan leda till att hörseln förstörs.

Totala vibrationsvärden (vektorsumma i tre riktningar) har bestämts enligt EN 61029-1.

**S**

Vibrationsemissionsvärde  $a_h \leq 2,5 \text{ m/s}^2$   
 Osäkerhet  $K = 1,5 \text{ m/s}^2$

**Varning!**

Vibrationsemissionsvärdet som anges har mätts upp med en standardiserad provningsmetod och kan variera beroende på vilket sätt som elverktuget används. I undantagsfall kan det faktiska värdet avvika från det angivna värdet.

Vibrationsemissionsvärdet som anges kan användas om man vill jämföra olika elverktuget.

Vibrationsemissionsvärdet som anges kan även användas för en första bedömning av inverkan från elverktuget.

**Begränsa uppkomsten av buller och vibration till ett minimum!**

- Använd endast intakta maskiner.
- Underhåll och rengör maskinen regelbundet.
- Anpassa ditt arbetssätt till maskinen.
- Överbelasta inte maskinen.
- Lämna in maskinen för översyn vid behov.
- Slå ifrån maskinen om den inte används.
- Bär handskar.

**Kvarstående risker**

**Kvarstående risker föreligger alltid även om detta elverktuget används enligt föreskrift.**

**Följande risker kan uppstå på grund av elverktugets konstruktion och utförande:**

1. Lungskador om ingen lämplig dammfiltermask används.
2. Hörselskador om inget lämpligt hörselskydd används.
3. Hälsoskador som uppstår av hand- och armvibrationer om maskinen används under längre tid eller om det inte hanteras och underhålls enligt föreskrift.

**5. Innan du använder maskinen****5.1 Första användningen**

- Se till att underkonstruktionen är kraftig nog att bära upp maskinens vikt (ca 37 kg) och tillräckligt stabil så att inga vibrationer uppstår under arbetet.
- Som skydd mot korrosion har maskinens alla blanka delar fettats in ordentligt före leverans. Innan maskinen tas i drift måste den rengöras med ett lämpligt miljövänligt rengöringsmedel. Smörj sedan in blanka delar med syrafri smörjolja.
- Om maskinen ska skruvas fast i golvet måste de gängade hålen i maskinfötterna användas. I detta fall ska maskinfötterna inte monteras.
- Kontrollera att samtliga skruvar har dragits åt ordentligt och att trebackschucken (27) kan vridas runt lätt för hand.
- Innan maskinen tas i drift måste alla skydd och säkerhetsanordningar vara monterade.
- Innan du trycker in strömbrytaren måste du övertyga dig om att allting har monterats rätt och att alla rörliga delar är lättgående.

**5.2 Elanslutning**

- Innan du ansluter maskinen måste du övertyga dig om att uppgifterna på typskylten stämmer överens med nätets data.
- Dra alltid ut stickkontakten innan du gör några inställningar på maskinen.
- Maskinen får endast drivas med 1-fasström 230 V/ 50 Hz. Säkringens till byggnadens strömkrets får inte överstiga 16 A.

**5.3 Allmänna anvisningar om maskinen**

- Styrspindeln (13) får endast användas till gängsvarning. Den får inte användas till automatisk längdsvarning eftersom matningen inte kopplas ifrån om ett hinder körs emot.
- **Obs!** Stäng skyddskåpan för chucken innan du slår på maskinen.

**5.4 Montera / byta ut backarna (bild 3-9/pos. 26)**

Backarna (26) är försedda med nummer 1 till 3 och måste sättas in i denna följd i backspåren (A) i trebackschucken (27).

- Sätt först in chucknyckeln (41) i en av spännskruvarna i trebackschucken (28) och lossa därefter backarna (26) genom att vrida chucknyckeln (41) åt vänster tills du kan ta ut backarna (26) (bild 3).
- Välj ut vilka backar som ska monteras (se punkt 5.5) och sortera dem efter deras numrering (varje back har en instämplad siffermärkning som börjar med 1, 2 eller 3) (bild 4-6).
- För in back nummer 1 i ett av backspåren (A) och tryck den mot trebackschuckens centrum (27).
- Vrid runt chucknyckeln (41) åt vänster tills back nr. 1 glider en aning mot trebackschuckens centrum (27) (bild 7).
- Sätt in back nr. 2 och 3 efter varandra i de båda andra backspåren (A) i medsols riktning.
- Tryck därefter samman alla tre backar (26) och dra åt trebackschucken (27) genom att vrida chucknyckeln (41) åt höger. I trebackschuckens (27) inre finns en gänga som griper in i skårorna på backarnas (26) baksida. Detta innebär att backarna dras samman (bild 8).
- Kontrollera att backarna (26) spänns samman centriskt genom att skruva in backarna (26) ända in med chucknyckeln (41). Om backarna (26) inte ligger emot varandra i centrum måste de läggas in i chucken igen (bild 9).

**5.5 Inner- och ytterbackar (bild 4 – 6/pos. 26)**

Arbetsstycken med max. 70 mm diameter spänns fast på utsidan (bild 6). Arbetsstycken med en ytterdiameter mellan 1,5 och 30 mm kan spännas fast med innerbackarna (a) (bild 5a).

Arbetsstycken som är uppborrade med minst 25 mm kan spännas fast i hålet med innerbackarna (a) (bild 5b). Om innerbackarna (a) byts ut mot ytterbackarna (b) kan arbetsstycken med max. 70 mm diameter spännas in.

**Obs!**

Arbetsstycken måste spännas fast med tillräcklig yta i trebackschucken (27).

Dra av chucknyckeln (41). Se till att arbetsstycket har spänts fast ordentligt.

**5.6 Spänna in svarvstål (bild 10 - 11)**

Svarvstålet (B) kläms in i verktygshållaren (23) med minst två klämskruvar (25). Spänn fast svarvstålet (B) så kort som möjligt för att få en så kort hävarm (D) som möjligt. Se till att inställningshöjden stämmer. Svarvstålets (B) höjdläge kan uppnås genom att olika jämna plåtar (C) med olika tjocklekar läggs in. Kontrollera höjden vid arbetsstyckets mittläge utifrån motdubben (21) vid dubbdockan (17). Lossa på klämspanen (24) för att svänga verktygshållaren (23) och ställa in den på ett annat arbetsläge. Därmed kan upp till 4 st svarvstål (B) vara inspända i verktygshållaren (23) samtidigt. Skifta mellan de olika stålen genom att svänga runt verktygshållaren (23).

**Obs!**

Svarvstålet (B) måste spännas in så att dess axel står lodrätt mot arbetsstyckets axel.

Om svarvstålet (B) spänns in snett finns det risk för att det dras in i arbetsstycket.

**5.7 Matning****5.7.1 Välja matningsriktning (bild 12)**

Välj styrspindelns (13) rotationsriktning med spaken för matningsriktningen (30) på baksidan av maskinen.

Pos. 1 upptill:	Matning åt vänster
Pos. 2 mitten:	Matningsanordning från
Pos. 3 nedtill:	Matning åt höger

**5.7.2 Matningshastighet****Byta ut växelhjulen (bild 13-18)**

För att kunna ställa in olika matningshastigheter måste lämpliga växelhjul användas.

- Lossa först på fästskruvarna (a) på lådan med växelhjul (29) och ta sedan av den (bild 13).
- Lossa på fästskruvarna (b) till kugghjulsaxlarna och ta sedan av växelhjulen (c) från axlarna (bild 14).
- Lossa på fästmuttrarna till hållaren för kugghjulen (bild 15/pos. d).
- Välj passande växelhjul med hjälp av bild 16 - 18. I tabellen (bild 18) anges vilka kuggtal (F) som växelhjulen måste ha för att uppnå avsedd matning i mm per varv (E).
- Sätt kugghjulen på avsedda kugghjulsaxlar och fixera dem med fästskruvarna (bild 14/pos. b).
- Om endast kugghjul A, B och D krävs för utväxlingen, måste distanshylsan (E) som visas i bild 17 sättas på axeln III framför kugghjulet.

**S**

- Ställ in hållaren för kugghjulen samt axeln för kugghjulen så att kugghjulen kan rotera med lätt spelrum. Dra sedan åt fästmuttrarna till hållaren för kugghjulen (d) på nytt (bild 15).
- **Viktigt:** För att du ska kunna slå på maskinen måste skyddet till växelhjullådan (bild 13/pos. 29) ha monterats.

**5.8 Ställa in dubbdockan (bild 19)**

Dubbdockan (17) kan flyttas fram och tillbaka på svarvbädden (15).

- Lossa på spaken (18) för inställningen av dubbdockan och skjut sedan dubbdockan (17) till avsett läge.
- Dra sedan åt spaken (18) för inställningen av dubbdockan på nytt.

**5.9 Montera/demontera/ställa in dubbröret (bild 19-20)**

Dubbröret (20) innehåller motdubben (21) som används till att späna in och hålla emot långa arbetsstycken. Dubbröret (20) kan flyttas fram och tillbaka med hjälp av handveven (16). Kläm fast dubbröret (20) i avsett läge med klämspaken (19).

Baksidan av motdubben (21) är konisk och fixeras av klämningen i dubbröret (20). För att ta bort motdubben (21) måste klämspaken (19) först lossas och dubbröret (20) sedan vevas ända bak med handveven (16). Därigenom trycks motdubben (21) ur sin klämning och kan sedan tas ut.

Om motdubben (21) ska monteras kan den helt enkelt sättas in i dubbröret (20). Den kommer då att klämmas fast automatiskt i dubbröret (20) när ett arbetsstycke späns in.

Vid förberedande arbeten, t ex innersvarvning, kan en borrhålsborr med passande kon sättas in i dubbröret (20) i stället för en motdubben (21). På dubbröret (20) finns en skala som visar hur pass djupt borrhålet har utförts i arbetsstycket.

**5.10 Skyddskåpa till trebackschuck (bild 2/pos. 37)**

Skyddskåpan till trebackschucken (37) används för att skydda användaren och måste alltid vara nedfällt vid drift. Om skyddskåpan (37) är uppfälld kan maskinen inte slås på eftersom säkerhetsbrytaren (bild 2/pos. 33) på baksidan inte aktiveras.

**5.11 Vevar för tvärvatning och handmatning (bild 1/pos. 8 resp. 12)**

Vid svarvning förs svarvstålet längs med arbetsstycket med hjälp av vevarna för tvärvatning resp. handmatning. Vid de båda vevarna finns skalringar som kan ställas på noll när svarvstålet rör vid arbetsstycket. Därmed kan du senare mäta upp spånavverkningens djup.

För att ställa skalringarna på noll, lossa på gängstiften i skalringarna, vrid dem till noll och dra sedan åt gängstiften igen.

**6. Använda maskinen****6.1 Slå på resp. slå ifrån maskinen (bild 21)****6.1.1 Slå på maskinen**

Beakta tvunget den föreskrivna arbetsföljden när svarven ska slås på.

- Fäll först ned skyddskåpan (37) över trebackschucken (27) (se punkt 5.10).
- Varje gång maskinen slås på eller om varvtalet ska ändras **måste** varvtalsregleringen (1) befinna sig i nolläge (markeringen längst ned).
- Välj därefter avsedd rotationsriktning på omkopplaren (2) (L=vänstergång / R=högergång)
- Kontrollera att nödstopps-brytaren har vridits ut.
- Därefter kan maskinen startas med varvtalsregleringen (1).

**6.1.2 Slå ifrån maskinen**

Vrid varvtalsreglaget (1) till "noll-läge".

**Nödstopps-funktion**

Om maskinen måste slås ifrån snabbt och enkelt, t ex i en nödsituation, kan du helt enkelt trycka på nödstopps-brytaren (bild 21/pos. 3). Vrid ut nödstopps-brytaren för att ta maskinen i drift igen.

**Obs!**

Varje gång innan du skiftar på rotationsriktningen måste du tvunget vänta tills maskinen har stannat. Om detta inte beaktas finns det risk för att maskinen skadas! För att undvika att maskinen överbelastas ska ett lågt varvtal ställas in innan maskinen slås på och sedan används till arbeten med högt varvtal. Om maskinen överbelastas kopplas den ifrån automatiskt av styrningen.

**Dra ut stickkontakten om maskinen inte ska användas under längre tid eller om inställnings- och underhållsarbeten ska utföras.**

**6.2 Ställa in varvtalet (bild 21 – 22)**

Varvvalsregleringen (1) kan användas till att steglöst ställa in maskinens varvtal.

Ett varvtalsintervall kan väljas i förväg med varvtalsomkopplaren (32).

Varvtalsomkopplare i läge "hare" (snabbt):  
Varvtal: 0-2 500 min<sup>-1</sup>

Varvtalsomkopplare i läge "sköldpadda" (långsamt):  
Varvtal: 0-1 100 min<sup>-1</sup>

**6.3 Kylning**

Vid svarvning uppstår friktionsvärme vid svarvstålets skär. För att förlänga svarvstålets livslängd och förbättra svarvresultatet bör svarvstålet kylas under drift. Använd den bifogade oljeflaskan (42) och en vattenlöslig, miljövänlig borremulsion.

**6.4 Svarvning****6.4.1 Allmänt**

- Spänn fast svarvstålet i verktygshållaren (23) (se punkt 5.6).
- Spänn fast arbetsstycket så hårt som möjligt i trebackschucken (27).
- Kontrollera att arbetsstycket roterar symmetriskt.
- Kontrollera att matningen är avaktiverad (gäller ej vid gängsvarvning).
- Slå på maskinen (se punkt 6.1).

**6.4.2 Längdsvarvning (bild 1, 23 - 24)**

Vid längdsvarvning flyttar sig svarvstålet parallellt till arbetsstyckets axel.

- För längdsvarvning från höger till vänster måste du först vrida släden (5) så pass långt åt vänster med handhjulet för längdmatning (4), och toppsliden (7) så pass långt åt höger med veven för handmatning (12) så att toppslidens (7) körsträcka är tillräcklig för den kompletta bearbetningslängden.
- Ställ spaken (30) för matningsriktningen på läge 2, matningsanordningen avaktiverad, och spärra sedan släden (5) med matnings-spärrspaken (10).
- Kör plansliden (6) genom att veva runt veven för tvärmatning (8) så att svarvstålet inte rör vid arbetsstyckets periferiyta.
- Ställ sedan in toppsliden (7) med veven för handmatningen (12) så att svarvstålets spets står ovanför arbetsstyckets största diameter.
- Kör därefter plansliden (6) långsamt mot arbetsstycket genom att veva runt veven för tvärmatning (8) tills svarvstålet snuddar vid arbetsstyckets yta.
- Detta är utgångsläget för bearbetningen av arbetsstyckets ytterdiameter. Ett delstreck på skalan vid veven för tvärmatning (8) motsvarar 0,05 mm i arbetsstyckets diameter (0,025 mm skärdjup).

**Obs!**

Kontrollera att spaken (30) för matningsriktningen står i läge 2, matningsanordningen avaktiverad, innan maskinen slås på (se punkt 5.7.1).

**6.4.3 Plansvarvning (bild 1, 25)**

Plansvarvningen utförs på ett liknande sätt som längdsvarvning. Vid plansvarvning flyttar sig svarvstålet mot arbetsstyckets centrumaxel.

Viktigt vid plansvarvning är att svarvstålets huvudskär ställs in exakt på arbetsstyckets centrum så att ingen ansats finns kvar i arbetsstyckets mitt. Ställ in svarvstålet med hjälp av motdubben (21).

Vid plansvarvning med ett krökt svarvstål eller svarvstål med skär framtill svarvas arbetsstycket från utsidan och in, vid plansvarvning med hörnstål eller sidostål däremot från insidan och ut.

**S****6.4.4 Innersvarvning**

Borrhål kan innersvarvas på ett liknande sätt som plan- och längdsvärning. Eftersom svarvstålet i normalfall inte syns vid ursvarvning, måste man vara särskilt noggrann vid denna typ av svarvning.

Vid innersvarvning kan en borr spännas in i stället för en motdubb (21) för att förborra arbetsstycket (se punkt 5.9).

**6.4.5 In- och avstickning**

Vid in- och avstickning rör sig svarvstålet mot arbetsstyckets centrumaxel. För instickning används ett instickningsstål, för avstickning ett avstickningsstål.

**Obs!**

Vid längd-, plan-, innersvarvning samt vid in- och avstickning måste du se till att svarvstålet har ställts in exakt i mitten.

**6.4.6 Konsvarvning (bild 26 - 27)**

Konsvarvning kan utföras efter att toppsliden (7) har ställts in. Efter att ställskruvarna (A) har lossats kan toppsliden vridas om sin egen axel (bild 27). Ta hjälp av skalan (9) för konsvarvning för att ställa in konens vinkel.

Efter att toppsliden har ställts in rätt (bild 28) måste ställskruvarna (A) dras åt igen.

**6.4.7 Gängsvärning (bild 28)**

Gängsvärning utförs med ett speciellt gängsvärnstål. Detta spänns in exakt vertikalt mot arbetsstyckets axel. Detta görs med fördel med hjälp av en svarvstålstolk (bild 29/pos. A). Matningen vid gängsvärning sker med styrspindeln (13) och måste vara anpassad till gängstigningen. För detta ändamål måste en passande matningshastighet ställas in genom att rätt växelhjul väljs ut (se punkt 5.7.2).

**Obs!**

Vid gängsvärning krävs lågt varvtal och tillräcklig smörjning. När gängorna skärs och mellan de enstaka svarvstegen vid gängsvärning får matnings-spärrspaken (10) inte öppnas eller arbetsstycket tas ut ur chucken.

**7. Rengöring, underhåll och reservdelsbeställning**

Dra alltid ut stickkontakten inför alla rengöringsarbeten.

**7.1 Rengöring**

- Vi rekommenderar att du rengör maskinen efter varje användningstillfälle.
- Ta bort spån med en handborste eller en pensel.
- Ta bort smuts och rester av smörjmedel med en bomullstrasa.
- Använd aldrig tryckluft för att rengöra maskinen.
- Efter rengöring ska blanka metalldelar oljas in med syrafri smörjolja.

**7.2 Byta ut drivremmen (bild 29 - 32)**

Drivremmen är en slitagedel och måste bytas ut vid behov. Ta först bort skyddskåpan från lådan med växelhjul (29) och ta av växelhjulen (se punkt 5.7.2). Lossa därefter de båda fästskruvarna (bild 29/pos. A) och ta av växelplattan (bild 30/pos. B). Vrid av drivremmen från det översta kugghjulet och dra sedan av den från motoraxeln (bild 31 - 32). Montera in i omvänd ordningsföljd.

**Obs!**

Slå ifrån maskinen och dra ut stickkontakten innan du byter ut kuggreggremmen.

**7.3 Byta ut maskinens säkring (bild 21/pos. B)**

**Obs!** Slå ifrån maskinen och dra ut stickkontakten. Om svarven inte längre fungerar måste du kontrollera säkringen i säkringshållaren (B). Vid behov måste säkringen bytas ut mot en ny med samma värde.

**7.4 Ställa in slädarnas spelrum**

Om slädarna uppvisar för mycket spelrum i sina gejder, kan detta spelrum ställas in med den kontrade gängstiften på slädarnas sida.

**7.5 Kolborstar**

Vid överdriven gnistbildning måste du låta en behörig elinstallatör kontrollera kolborstarna. **Obs!** Kolborstarna får endast bytas ut av en behörig elinstallatör.



### 7.6 Reservdelsbeställning

Ange följande uppgifter när du beställer reservdelar:

- Produkttyp
- Produktens artikelnummer
- Produktens ID-nr.
- Reservdelsnumret för reservdelen

Aktuella priser och ytterligare information finns på [www.isc-gmbh.info](http://www.isc-gmbh.info)

## 8. Skrotning och återvinning

Maskinen ligger i en förpackning som fungerar som skydd mot transportskador. Denna förpackning består av olika material som kan återvinnas. Lämna in förpackningen till ett insamlingsställe för återvinning. Maskinen och tillbehören består av olika material som t ex metall och plaster. Lämna in defekta komponenter till ett godkänt insamlingsställe i din kommun. Hör efter med din kommun eller med försäljaren i din specialbutik.

## 9. Förvaring

Förvara produkten och dess tillbehör på en mörk, torr och frostfri plats samt otillgängligt för barn. Den bästa förvaringstemperaturen är mellan 5 och 30°C. Förvara elverktyget i originalförpackningen.

FIN

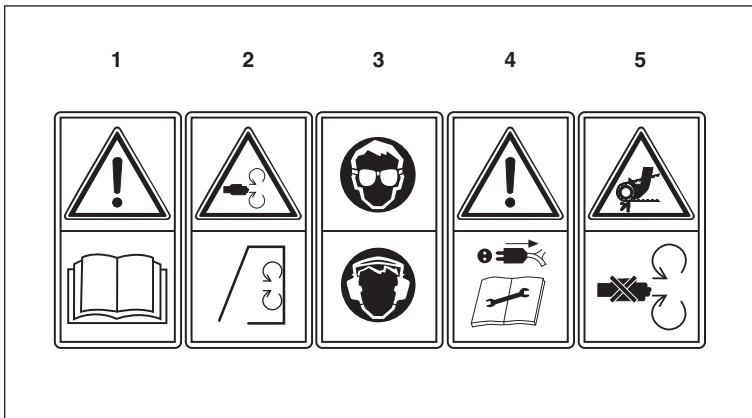


**Käytä pölynsuojanaamaria.**

Puuta tai muita materiaaleja työstettäessä saattaa syntyä terveydelle haitallista pölyä. Asbestipitoista materiaalia ei saa työstää!



**Huomio!** Loukkaantumisvaara! Älä tartu pyöriviin työkappaleisiin tai koneen osiin!



- 1 Ennen käyttöönottoa tulee lukea käyttöohje ja turvallisuusmääräykset ja noudattaa niitä.
- 2 Sulje suojavarusteet ennen koneen käynnistämistä.
- 3 Käytä näkö- ja kuulosuojavarusteita.
- 4 Sammuta moottori ja irrota verkkopistoke ennen korjaus-, huolto- ja puhdistustöitä.
- 5 Älä avaa tai poista suojavarusteita moottorin käydessä.

**⚠ Huomio!**

Sähkölaitteita käytettäessä tulee noudattaa tiettyjä turvallisuusvarotoimia tapaturmien ja vaurioiden välttämiseksi. Lue sen vuoksi tämä käyttöohje huolellisesti läpi. Säilytä se hyvin, jotta siinä olevat tiedot ovat myöhemminkin milloin vain käytettävissäsi. Jos luovutat laitteen muille henkilöille, anna heille myös tämä käyttöohje laitteen mukana.

Emme ota mitään vastuuta tapaturmista tai vaurioista, jotka ovat aiheutuneet tämän käyttöohjeen tai turvallisuusohjeiden noudattamisen laiminlyönnistä.

**1. Turvallisuusmääräykset**

Laitetta koskevat turvallisuusmääräykset löydät oheistetusta vihkosesta.

**⚠ VAROITUS!**

**Lue kaikki turvallisuusmääräykset ja ohjeet.**

Jos turvallisuusmääräyksiä tai muita ohjeita ei noudateta, saattaa tästä aiheutua sähköiskuja, tulipaloja ja/tai vaikeita vammoja.

**Säilytä kaikki turvallisuusmääräykset ja ohjeet myöhempää tarvetta varten.**

**2. Laitteen kuvaus ja toimituksen laajuus (kuva 1/2)****2.1 Laitte kuvaus**

1. Kierrosluvun säädin
2. Kiertosuunnan valintakytkin
3. Häätä-Seis-katkaisin
4. Pitkittäissyötön käsipyörä
5. Isokelkka
6. Poikkikelkka
7. Kääntökelkka
8. Kampi ja asteikko poikkisyöttöön (poikkikelkka)
9. Kartiosorvauksen asteikko
10. Syötön lukitusvipu
11. Syötön hammastus
12. Kampi ja asteikko käsinsyöttöön (kääntökelkka)
13. Johdatinkara
14. Koneen allas
15. Sorvin runko
16. Pinolin käsipyörä
17. Siirtopylkkä
18. Siirtopylkan säätövipu
19. Pinolin kiinnitysvipu
20. Pinoli ja asteikko
21. Keskiökärki
22. Suojus

23. Työkalupidike
24. Työkalupidikkeen kiinnitysvipu
25. Sorvitaltan kiinnitysruuvit
26. Kiinnitysleuka
27. Kolmileukaistukka
28. Kolmileukaistukan kiinnitysruuvi
29. Vaihtopyörälaatikko
30. Työntösuunnan valintavipu
31. Verkkojohto
32. Kierrosluvun vaihtokytkin nopea / hidas
33. Katkaisimen suojus
34. Moottorin suojus
35. Taempi roiskesuojaseinä
36. Karanpylkkä
37. Kolmileukaistukan suojus
38. Kiinnitysleuat
39. Kolokanta-avain
40. Leuka-avain
41. Leukaistukan avain
42. Öljypullo
43. Vaihtopyörät

**2.2 Toimituksen laajuus**

- Avaa pakkaus ja ota laite varovasti pakkauksesta.
- Poista pakkausmateriaalit sekä pakkaus- ja kuljetusvarmistukset (mikäli käytetty).
- Tarkasta, onko toimitus täysilukuinen.
- Tarkasta, onko laitteessa ja varusteissa kuljetusvaurioita.
- Säilytä pakkaus, mikäli mahdollista, takuuajan loppuun saakka.

**HUOMIO**

**Laitte ja pakkausmateriaalit eivät ole lasten leikkikaluja! Lapset eivät saa leikkiä muovipusseilla, kelmuilla tai pienillä osilla! Niistä uhkaa nielaisu- ja tukehtumisvaara!**

- Metallisorvi
- Kiinnitysleuat
- Kolokanta-avain
- Leuka-avain
- Vaihtohammaspyörät
- Öljypullo
- Keskiökärki
- Alkuperäiskäyttöohje
- Turvallisuusmääräykset

## FIN

### 3. Määräysten mukainen käyttö

Sorvikonetta käytetään pyöreiden tai säännöllisen muotoisten 3-, 6- tai 12-särmäisten, metallista, muovista tai vastaavista materiaaleista valmistettujen työstökappaleiden pitkittäis- ja tasosorvaamiseen, joiden halkaisija on korkeintaan 180 mm ja pituus n. 300 mm. Ontto työstökara mahdollistaa myös pitempien työstökappaleiden kiinnittämisen, joiden halkaisija on kork. 15 mm. Varusteluun kuuluvan johdatinkaran avulla on myös mahdollista sorvata kierteitä.

Konetta saa käyttää ainoastaan sille määrättyyn tarkoitukseen. Kaikkinainen tämän ylittävä käyttö ei ole määräysten mukaista. Kaikista tästä aiheutuvista vahingoista tai loukkaantumisista on vastuussa laitteen omistaja/käyttäjä eikä suinkaan sen valmistaja.

Ole hyvä ja ota huomioon, että laitteitamme ei ole suunniteltu käytettäväksi pienteollisuus-, käsityöläis- tai teollisuustarkoituksiin. Emme hyväksy mitään takuuvuoteita, jos laitetta käytetään pienteollisuus-, käsityöläis- tai teollisuustyöpaikoilla tai näihin verrattavissa olevissa toimissa.

Määräysten mukaisen käytön olennainen osa on myös työturvallisuusmääräysten sekä asennusohjeen ja käyttöohjeessa annettujen käyttöohjeiden noudattaminen. Konetta käyttävien tai huoltavien henkilöiden tulee perehtyä koneeseen ja heille tulee selvittää mahdolliset vaaratekijät. Lisäksi tulee voimassaolevia tapaturmanehkäisymääräyksiä noudattaa mitä tarkimmin. Muita yleisiä työterveydellisiä ja turvallisuusteknisiä sääntöjä tulee noudattaa.

Koneeseen tehdyt muutokset sulkevat valmistajan vastuun, myös tästä aiheutuvista vahingoista, kokonaan pois. Määräysten mukaisesta käytöstä huolimatta ei tiettyjä riskitekijöitä voida täysin sulkea pois. Koneiden suunnittelusta ja rakenteesta johtuen saattaa esiintyä seuraavia asioita:

- Kolmileukaistukkaan koskettaminen sen peittämättömällä osalla.
- Vedä leukaistukka-avain jälleen pois sen käyttämisen jälkeen.
- Pyöriviin osiin tarttuminen.
- Työstökappaleiden ja työstökappaleen palojen poissinkoutuminen.
- Sorvitaloista, joita ei käytetä, aiheutuu tapaturmanvaara.

- Työstökappaleet, joiden halkaisija sallii niiden työntämisen kolmileukaistukan läpi karanpylkän suuntaan, eivät missään tapauksessa saa ulottua taaksepäin koneen rajauksen ulkopuolelle.
- Käytä ehdottomasti suojalaseja. Suojaa silmiäsi lentäviltä lastuilta ja muilta sirpaleilta.
- Terveydelle vaaralliset jäähdytys- ja voiteluaineet. Huolehdi niiden luonnonsuojelun mukaisesta hävittämisestä.
- Työkalun särkyemisestä aiheutuvat tapaturmat

### 4. Tekniset tiedot

Verkköjännite:	230 V ~ 50 Hz
Nimellisteho:	370 W
Kärjen korkeus:	90 mm
Työstökappaleen suurin Ø rungon päällä:	180 mm
Työstökappaleen pituus kork. / kärkien väli:	300 mm
Suurin työstettävä ulko- Ø:	180 mm
Työkara – sisä- Ø:	20 mm
Sorvitalan varren halkaisija kork.:	8 x 8 mm
Kolmileukaistukan kiinnityskyky (arvot n.):	
ulkoporrastetut leuat:	sisällä 1,5 - 30 mm
ulkoporrastetut leuat:	ulkona 25 - 75 mm
sisäporrastetut leuat:	20 - 70 mm
Leukaistukan poraus:	15 mm
Pyörökulikutarkkuus:	0,01 mm
Kierrosluku vaihe 1:	0 - 1100 min <sup>-1</sup>
Kierrosluku vaihe 2:	0 - 2.500 min <sup>-1</sup>
Työkaran morsekartio:	MK 3
Työntöpulkan pinolin morsekartio:	MK 2
Paino:	37 kg

## Melu ja värinä

Melu- ja värinäarvot on mitattu standardin EN 61029-1 mukaisesti.

Äänen painetaso $L_{pA}$	60,8 dB(A)
Mittausvirhe $K_{pA}$	3 dB
Äänen tehotaso $L_{WA}$	73,8 dB(A)
Mittausvirhe $K_{WA}$	3 dB

### Käytä kuulosuojuksia.

Melu saattaa aiheuttaa kuulon menetyksen.

Värinän kokonaisarvot (vektorisumma kolmesta suunnasta) mitattu standardin EN 61029-1 mukaisesti.

Värinän päästöarvo  $a_n \leq 2,5 \text{ m/s}^2$

Mittausvirhe  $K = 1,5 \text{ m/s}^2$

### Varoitus!

Ilmoitettu värinän päästöarvo on mitattu normitetun koestusmenetelmän avulla ja se saattaa muuttua, riippuen sähkötyökalun käytötavasta ja olosuhteista, ja poikkeustapauksissa ylittää annetun arvon.

Annettua värinänpäästöarvoa voidaan käyttää vertailutarkoituksiin verrattaessa yhtä sähkötyökalua toiseen samantyyppiseen työkaluun.

Ilmoitettua värinänpäästöarvoa voidaan myös käyttää hyväksi laadittaessa päästöjen vaikutuksen alustavaa arviointia.

### Rajoita melunpäästöt ja värinä mahdollisimman vähäisiksi!

- Käytä ainoastaan moitteettomia laitteita.
- Huolla ja puhdista laite säännöllisesti.
- Sovita työskentelytapasi laitteen mukaiseksi.
- Älä ylikuormita laitetta.
- Tarkastuta laite aina tarvittaessa.
- Sammuta laite, kun sitä ei käytetä.
- Käytä suojakäsineitä.

### Jäämääriskit

**Silloinkin, kun käytät tätä sähkötyökalua määräysten mukaisesti, jää jäljelle aina tietty jäämääriski. Tämän sähkötyökalun rakenteesta ja mallista riippuen saattaa esiintyä seuraavia vaaroja:**

1. keuhkovaurioita, ellei käytetä sopivaa pölysuojanaamaria.
2. kuulovaurioita, ellei käytetä soveliaita kuulosuojaimia.

3. terveydellisiä haittoja, jotka aiheutuvat käden-käsivarren värinästä, jos laitetta käytetään pitemmän aikaa tai sitä ei käsitellä ja huolleta määräysten mukaisesti.

## 5. Ennen käyttöönottoa

### 5.1 Ensikäyttöönotto

- Huolehdi siitä, että alusta kykenee kantamaan koneen painon (n. 37 kg) ja on riittävän tukeva, jotta työstön aikana ei voi esiintyä värinää.
- Korroosiosuojana kaikki koneen paljaat osat on rasvattu paksultti tehtaalla. Puhdista kone ennen käyttöönottoa tarkoitukseen sopivalla, luontoystävällisellä puhdistusaineella ja voitele paljaat osat hapottomalla voiteluöljyllä.
- Jos kone on tarkoitus ruuvata kiinni alustaansa, käytä koneen kiinnitykseen jaloille tarkoitettuja kiertein varustettuja reikiä. Tässä tapauksessa ei jalkoja asenneta.
- Tarkasta, että kaikki ruuvit on kiristetty tiukkaan ja että kolmileukaistukkaa (27) voi kääntää helposti käsin.
- Ennen käyttöönottoa tulee kaikki suojukset ja turvalaitteet asentaa paikoilleen.
- Ennen kuin painat käynnistintä, varmista, että kaikki osat on asennettu oikein ja että liikkuvat osat kulkevat kevyesti.

### 5.2 Sähköliitäntä

- Tarkasta ennen laitteen liittämistä sähköverkkoon, että tyyppikilven tiedot vastaavat käytettävän verkkovirran tietoja.
- Irroita aina verkkopistoke ennen kuin teet laitteeseen säätöjä.
- Koneita saa käyttää vain 230 voltin / 50 Hz yksivaihevirralla. Talon puolelta virtapiirin varokkeen vahvuus saa olla korkeintaan 16 A.

### 5.3 Laitetta koskevia yleisiä ohjeita

- Johdatinkaraa (13) saa käyttää vain kierteiden sorvaamiseen. Sitä ei saa käyttää automaattiseen pitkittäissorvaamiseen, koska syöttö ei pysähdy automaattisesti esteeseen törmätessä.
- **Huomio!** Sulje leukaistukan suojus, ennen kuin käynnistät koneen.

**FIN****5.4 Kiinnitysleukojen asennus / vaihto  
(kuvat 3-9/nro 26)**

Kiinnitysleuat (26) on merkitty numeroin 1-3 ja ne tulee asettaa oikeassa järjestyksessä kolmileukaistukan (27) kiinnitysleuan johdattimeen (A).

- Pistä ensin leukaistukka-avain (41) yhteen kolmileukaistukan (28) kiinnitysruuveista ja irroita kiinnitysleuat (26) kääntämällä leukaistukka-avainta (41) vasemmalle, kunnes voit ottaa kiinnitysleuat (26) pois (kuva 3).
- Valitse asennettavat kiinnitysleuat (katso kohta 5.5) ja lajittele ne numeroinnin mukaan (jokaisessa kiinnitysleuassa on siihen upotettu koodi, joka alkaa numerolla 1, 2 tai 3) (kuvat 4-6)
- Työnnä kiinnitysleuka numero 1 yhteen kiinnitysleuan johdattimista (A), ja paina sitä kolmileukaistukan (27) keskikohtaa kohti.
- Käännä sitten leukaistukka-avainta (41) vasemmalle, kunnes kiinnitysleuka numero 1 luiskahtaa hieman kolmileukaistukan (27) keskikohtaa kohti (kuva 7).
- Aseta sitten kiinnitysleuat numero 2 ja 3 vuoron perään myötöpäivään muihin kahteen kiinnitysleuan johdattimeen (A).
- Paina kaikki 3 kiinnitysleukaa (26) yhteen ja vedä kolmileukaistukka (27) kokoon kiertämällä leukaistukka-avainta (41) oikealle. Kolmileukaistukan (27) sisällä on kierteet, jotka tarttuvat kiinnitysleukojen (26) takasivulla oleviin uriin ja vetävät ne täten kokoon (kuva 8).
- Tarkasta, kiristyykö kiinnitysleuat (26) keskitetysti, kiertämällä kiinnitysleuat (26) leukaistukka-avaimella (41) täysin yhteen. Jos kiinnitysleuat (26) eivät kaikki ole yhdessä keskellä, niin ne täytyy asettaa uudelleen paikalleen (kuva 9).

**5.5 Ulko- ja sisäporrastetut kiinnitysleuat  
(kuvat 4 – 6/nro 26)**

Työstökappaleet, joiden halkaisija on kork. n. 70 mm, kiinnitetään paikalleen niiden ulkohalkaisijalla (kuva 6). Työstökappaleet, joiden halkaisija on 1,5 – 30 mm, voidaan kiinnittää ulkoporrastetuilla kiinnitysleuoilla (a) (kuva 5a).

Työstökappaleet, joiden reiän halkaisija on väh. 25 mm, voidaan kiinnittää ulkoporrastettujen kiinnitysleukojen (a) avulla reiän sisäseinämiltä (kuva 5). Vaihtamalla ulkoporrastetut kiinnitysleuat (a) sisäporrastettuihin kiinnitysleukoihin (b) voidaan kiinnittää työstökappaleet aina 70 mm halkaisijaan saakka.

**Huomio:**

Työstökappaleet tulee kiinnittää riittävän pitkälle kolmileukaistukkaan (27).

Vedä leukaistukka-avain (41) pois. Huolehdi siitä, että työstökappale on aina kiinnitetty lujasti.

**5.6 Sorvitaltan kiinnittäminen (kuvat 10 - 11)**

Sorvitalta (B) kiinnitetään vähintään kahdella kiinnitysruuvilla (25) työkalunpidikkeeseen (23). Kiinnitä sorvitalta (B) mahdollisimman lyhyeksi, jotta aikaansaadaan mahdollisimman lyhyt vipumatka (D), ja huolehdi oikeasta korkeudensäädöstä. Sorvitaltan (B) tarvittava korkeus aikaansaadaan asettamalla sen alle tasaisia, eripaksuisia peltejä (C). Korkeuden tarkastus työstökappaleen keskikohdalla tehdään siirtopylkän (17) keskiökärjellä (21). Irrottamalla kiinnitysvipu (24) voidaan työkalunpidikettä (23) kääntää ja säätää se toiseen työasentoon. Täten voidaan jopa 4 sorvitaltaa (B) jättää samanaikaisesti kiinni työkalunpidikkeeseen (23) ja vaihdella niiden välillä kääntämällä työstökappaleenpidikettä (23).

**Huomio:**

Sorvitalta (B) tulee asettaa akseliltaan pystysuuntaan työstökappaleen akselia kohti.

Jos sorvitalta (B) kiinnitetään viistoon, se voidaan vetää työstökappaleeseen.

**5.7 Syöttö****5.7.1 Syöttösuunnan valinta (kuva 12)**

Johdatinkaran (13) kiertösuunnan voit valita koneen takasivulla olevalla syöttösuunnan valintavivulla (30).

Asento 1 ylhäällä: Syöttösuunta vasemmalle

Asento 2 keskellä: Syöttö kytketty pois

Asento 3 alhaalla: Syöttösuunta oikealle

**5.7.2 Syöttönopeus****Vaihtopyörien vaihto (kuvat 13-18)**

Eri syöttönopeuksien aikaansaamiseksi tulee vaihtopyörät valita vastaavasti.

- Irroita vaihtopyörälaatikon (29) kiinnitysruuvit (a) ja ota se pois (kuva 13).
- Irroita hammaspyöräakseleiden kiinnitysruuvit (b) ja ota vaihtopyörät (c) pois akseleilta (kuva 14).
- Irroita hammaspyörien tasauspidikkeen kiinnitysmutterit (kuva 15/kohta d).
- Valitse tarvittavat vaihtopyörät kuvien 16 - 18 perusteella. Taulukosta (kuva 18) voit lukea vaihtopyörien tarvittavan hammasluvun (F) vastaavaa syöttönopeutta kohti, ilmoitettuna mm kierrosta kohti (E).

- Työnnä hammaspyörät vastaaville hammaspyöräakseleille ja varmista ne paikalleen kiinnitysruuveilla (kuva 14/kohta b).
- Jos tarvittavaan välityssuhteeseen tarvitaan vain hammaspyörät A, B ja D, täytyy kuvassa 17 näytetty erotinholkki (E) panna hammaspyörän eteen akselille III.
- Säädä hammaspyörän taseuspidikke ja hammaspyörän akseli niin, että hammaspyörä voi liikuttaa kevyesti. Kiristä sitten hammaspyörän taseuspidikkeen (d) kiinnitysmutterit jälleen (kuva 15).
- **Tärkeää:** Koneen voi käynnistää vain kun vaihtoammaspyörälaatikon kansi (kuva 13 / nro 29) on pantu paikalleen.

### 5.8 Siirtopylkän säätö (kuva 19)

Siirtopylkää (17) voidaan liikuttaa sorvin rungolla (15) eteen- ja taaksepäin.

- Irroita tätä varten siirtopylkän säätövipu (18) ja työnnä siirtopylkää (17) haluamaasi asemaan.
- Kiristä sitten siirtopylkän säätövipu (18) jälleen.

### 5.9 Pinolin asennus / purku / säätö (kuvat 19-20)

Pinoli (20) pitää keskiökärjen (21) paikallaan, sitä käytetään pitkien työstökappaleiden kiinnittämiseen ja paikallaan pitämiseen. Pinolia (20) voidaan siirtää eteen- ja taaksepäin käyttäen käsikampea (16). Pinoli (20) kiinnitetään haluttuun asemaan kiinnitysvivulla (19).

Keskiökärjen (21) takasivu on kartiomainen ja pysyy pingotettuna pinolissa (20). Ota keskiökärki (21) pois siten, että irroitat kiinnitysvivun (19) ja kampeat pinolin (20) käsikammella (16) täysin taakse. Tällöin keskiökärki (21) painetaan ulos pingotuksesta ja voidaan ottaa pois.

Työnnä keskiökärki (21) pinoliin (20) sen paikalleen asettamiseksi, se pingottuu työstökappaleen kiinnittämisen yhteydessä automaattisesti pinoliin (20).

Keskiökärjen (21) sijaan voidaan, esimerkiksi sisäsorvauksen esityönä, panna pinoliin (20) myös vastaavalla kartiolla varustettu poranterä. Pinolissa (20) on asteikko, joka osoittaa, miten syväälle työstökappaleeseen porataan.

### 5.10 Kolmileukaistukan suojuus (kuva 2/nro 37)

Kolmileukaistukan (37) suojuus toimii käyttäjän suojana ja se täytyy kääntää alas aina koneen käytön aikana. Jos suojuus (37) on käännetty ylös, niin konetta ei voi käynnistää, koska takasivulla olevaa turvakatkaisinta (kuva 2/nro 33) ei ole painettu.

### 5.11 Kammet taso- ja käsinvetoa varten (kuva 1/nro 8 tai 12)

Sorvattaessa sorvitalttaa liikutetaan taso- tai käsivedon kampien avulla työstökappaletta pitkin. Molemmissa kammissa on asteikkorenkaat, jotka voidaan asettaa arvoon 0 kun sorvitaltta koskettaa työstökappaleeseen, jotta voidaan mitata poistettavan lastun syvyys.

Aseta asteikkorenkaat arvoon 0 siten, että irroitat asteikkorenkaiden kierrepuikot, käännet renkaat asentoon 0 ja kiristät kierrepuikot uudelleen.

## 6. Käyttö

### 6.1 Koneen käynnistys ja sammutus (kuva 21)

#### 6.1.1 Koneen käynnistäminen

Ole hyvä ja noudata annettua järjestystä sorvia käynnistettäessä!

- Käännä ensin suojuus (37) kolmileukaistukan (27) päälle (katso kohtaa 5.10).
- Kierrosluvun säätimen (1) **täytyy** olla jokaisessa käynnistyksessä tai kiertosuunnan vaihdossa ensin nolla-asennossa (merkintä aivan alhaalla).
- Valitse sitten oikea kiertosuunta kiertosuunnan valitsimella (2) (L = vasemmalle / R = oikealle)
- Varmista, että Hätä-Seis-painike on käännetty ylös.
- Nyt voit käynnistää koneen painamalla kierrosluvun valintakytkintä (1).

#### 6.1.2 Koneen sammuttaminen

Sammuta kone kääntämällä kierrosluvun säädin (1) „nolla-asemaan“.

#### Hätä-Seis-toiminto

Sammuta kone nopeasti ja helposti, esim. hätätilanteessa, painamalla Hätä-Seis-painiketta (kuva 21 / nro 3). Tämän jälkeen koneen voi käynnistää uudelleen vasta kun Hätä-Seis-painike on käännetty jälleen ylös.



**FIN****Huomio:**

Ennen jokaista kiertosuunnan vaihdosta tulee ehdottomasti odottaa, kunnes kone on pysähtynyt, koska muuten kone saattaa vahingoittua! Jotta koneen moottori ei ylikuormitu, tulee korkeilla kierrosluvuilla työskennellessä alentaa kierroslukua ennen koneen käynnistämistä.

Jos kone ylikuormittuu tai jumiutuu, niin ohjaus kytkeytyy automaattisesti pois.

**Vedä verkkopistoke irti, jos konetta ei käytetä pitempään aikaan, sekä aina ennen säätö- ja huoltotoimia.**

**6.2 Kierrosluvun säätö (kuvat 21 - 22)**

Kierrosluvun säätimestä (1) voidaan koneen kierrosluku säätää portaattomasti.

Kierroslukualue voidaan valita ennakolta kierrosluvun vaihtokytkimellä (32).

Kun kierrosluvun vaihtokytkin on asennossa „jämsä“ (nopea):  
kierrosluku: 0-2.500 min<sup>-1</sup>

Kun kierrosluvun vaihtokytkin on asennossa „kilpikonaa“ (hidas):  
kierrosluku: 0-1.100 min<sup>-1</sup>

**6.3 Jäähdytys**

Sorvattaessa syntyy kitkalämpöä sorvitaltan leikkausterässä. Sorvitaltan elinkaaren pidentämiseksi ja leikkauskuvan parantamiseksi tulee sorvitalttaa jäähdyttää työskentelyn aikana. Käytä tähän ohessa toimitettua öljypulloa (42) sekä vesiliukoista, luontoystävällistä porausemulsiota.

**6.4 Sorvaaminen****6.4.1 Yleistä**

- Kiinnitä sorvitalttaa tiukasti työkalunpidikkeeseen (23) (katso kohtaa 5.6)
- Kiinnitä työstökappale tiukasti ja mahdollisimman syvään kolmikantaistukkaan (27).
- Tarkasta, pyöriikö työstökappale tasaisen pyöreästi.
- Varmista, että syöttö on kytketty pois (paitsi kierteitä sorvattaessa).
- Käynnistä kone (katso kohtaa Punkt 6.1).

**6.4.2 Pitkittäissorvaaminen (kuvat 1, 23 - 24)**

Pitkittäissorvaamisessa sorvitalttaa liikkuu samansuuntaisesti työstökappaleen akselin kanssa.

- Pitkittäissorvaamista varten oikealta vasemmalle käännä ensin isokelkkaa (5) pitkittäissyötön (4) käsipyörällä niin pitkälle vasemmalle ja kääntökellkkaa (7) käsinvedon kammella (12) niin pitkälle oikealle, että kääntökellkan (7) liikerata riittää kattamaan koko työstömatkan.
- Käännä syöttölaitteen vipu (30) asentoon 2, syöttölaite kytketty pois, ja lukitse isokelkka (5) paikalleen syötön lukitusvivulla (10).
- Aja poikittaiskelkka (6) poikittaisvedon kampea (8) kääntämällä niin pitkälle taakse, että sorvitalttaa ei koske työstökappaleen ympärukseen.
- Säädä sitten kääntökellkka (7) käsinvedon kammella (12) niin, että sorvitaltan kärki on työstökappaleen suurimman halkaisijan yläpuolella.
- Aja sitten poikittaiskelkka (6) kääntämällä poikittaisvedon kampea (8) hitaasti työstökappaleen kohti, kunnes sorvitalttaa hipaisee työstökappaleen pintaa.
- Tämä on nyt aloitusasento työstökappaleesi ulkopinnan työstöä varten. Poikittaisvedon kammien (8) asteikossa vastaa yksi viiva 0,05 mm työstökappaleen halkaisijasta (0,025 mm leikkaussyvyyttä).

**Huomio:**

Varmista, että syöttösuunnan vipu (30) on asennossa 2, syöttö ei kytkettynä, ennen kuin käynnistät koneen (katso kohtaa 5.7.1).

**6.4.3 Poikittaissorvaaminen (kuva 1, 25)**

Poikittaissorvaaminen tehdään samalla tavoin kuin pitkittäissorvaaminen. Poikittaissorvaamisessa sorvitalttaa liikkuu työstökappaleen keskusta kohti.

Poikittaissorvaamisessa täytyy sorvitaltan pääterä säätää tarkalleen työstökappaleen keskikohdalle, jotta työstökappaleen keskelle ei jää mitään vastetta. Säädä sorvitalttaa keskiökärkeä (21) käyttäen.

Kun poikittaissorvaukseen käytetään taivutettua sorvitalttaa tai etusivusorvitalttaa, niin työstökappale sorvataan ulkopuolelta sisäänpäin, käytettäessä kulmasorvitalttaa tai sivusorvitalttaa se sorvataan sitä vastoin sisältä ulospäin.

#### 6.4.4 Sisäsorvaaminen

Aukkojen sisäsorvaaminen tehdään samaan tapaan kuin poikkais- ja pitkittäissorvaaminen. Koska sorvitaltta ei yleensä ole näkyvässä avartamisen aikana, tulee tässä työskennellä erityisen huolellisesti.

Sisäsorvaamista varten voidaan koneeseen kiinnittää keskiökärjen (21) tilalle poranterä työstökappaleen esiporaamista varten (katso kohtaa 5.9).

#### 6.4.5 Pistosorvaus ja katkaisu

Pistosorvaamisessa ja katkaisussa sorvitaltta liikkuu työstökappaleen keskusta kohti. Pistosorvaamiseen käytetään pistosorvitaltta, katkaisuun katkaisusorvitaltta.

#### Huomio:

Huolehdi pitkittäis-, poikkais-, sisäsorvaamisessa ja sekä pistosorvauksessa ja katkaisussa siitä, että sorvitaltta on säädetty tarkalleen keskelle.

#### 6.4.6 Kartiosorvaaminen (kuvat 26 - 27)

Kartiosorvaaminen tehdään säätämällä kääntökelkkaa (7). Tällöin kääntökelkka käännetään akselinsa ympäri säätöruuvien (A) löysentämisen jälkeen (kuva 27). Kartion astejako tehdään kartiosorvaamisen asteikon (9) avulla. Kun kääntökelkka on säädetty oikein (kuva 28), täytyy säätöruuvit (A) kiristää jälleen.

#### 6.4.7 Kierteiden sorvaaminen (kuva 28)

Kierteiden sorvaaminen tehdään erityisellä kierteidenorvaustaltalla. Se kiinnitetään paikalleen tarkoin pystysuoraan työstökappaleen akselia vastaan. Tee tämä parhaiten käyttäen apuna sorvimeisselitulkkia (kuva 29/kohta A). Syöttö kierteiden sorvaamisessa tehdään johdatinkaralla (13) ja sen tulee vastata kierteiden nousua. Sitä varten säädetään vastaava syöttönopeus valitsemalla oikeat vaihtopyörät tähän tarkoitukseen (katso kohtaa 5.7.2).

#### Huomio:

Kierteitä sorvatessasi käytä pieniä kierroslukuja ja hyvää voitelua. Kierteitä leikatessa ja kierteiden sorvaamisen yksittäisten leikkausten välillä ei syötön lukitusvipua (10) saa avata tai työstökappaletta ottaa leukaistukasta pois.

## 7. Puhdistus, huolto ja varaosatilaukset

Irroita verkkopistoke ennen kaikkia puhdistustoimia.

### 7.1 Puhdistus

- Suosittelemme laitteen puhdistamista aina joka käytön jälkeen.
- Poista lastut harjalla tai siveltimellä.
- Poista liika sekä voiteluaineiden ja öljyn jätteet puuvillarievulla.
- Älä koskaan käytä puhdistukseen paineilmaa.
- Öljyä paljaat metalliosat puhdistuksen jälkeen hapottomalla voiteluöljyllä.

### 7.2 Voimansiirtohihnan vaihto (kuvat 29 - 32)

Voimansiirtohihna on kuluva osa ja se tulee vaihtaa tarvittaessa uuteen. Poista ensin vaihtopyörälaatikon (29) kansi ja vaihtopyörät (katso kohtaa 5.7.2). Irroita sitten molemmat pidikeruuvit (kuva 29/kohta A) ja ota vaihtopyörästölevy (kuva 30/kohta B) pois. Ota voimansiirtohihna pois kääntäen ylempää hammaspyörää ja vedä se pois moottorin akselilta (kuvat 31 - 32). Kokoaminen tehdään päinvastaisessa järjestyksessä.

#### Huomio:

Hammashihnan vaihtoa varten sammuta kone ja irroita verkkopistoke.

### 7.3 Laitteen varokkeen vaihtaminen (kuva 21/kohta B)

**Huomio!** Sammuta kone ja vedä verkkopistoke pois! Jos sorvi ei enää toimi, tarkasta varokkeenpitimessä (B) oleva varoke ja vaihda sen tilalle tarvittaessa uusi varoke, jonka nimellisarvo on sama.

### 7.4 Kelkan välyksen säätö

Jos kelkkojen välyshajaimissa on liian suuri, niin voit korjata säätöä kelkkojen sivulla olevilla vastamutterein varustetuilla kierrepuikoilla.

### 7.5 Hiiliharjat

Jos kipinänkehitys voimistuu liikaa, anna sähköalan ammattihenkilön tarkastaa hiiliharjojen kunto. **Huomio!** Vain sähköalan ammattihenkilö saa vaihtaa hiiliharjat uusiin.

**FIN**

### **7.6 Varaosatilaus:**

Varaosia tilattaessa tulee antaa seuraavat tiedot:

- laitteen tyyppi
- laitteen tuotenumero
- laitteen tunnusnumero
- tarvittavan varaosan varaosanumero

Aktueellit hinnat ja muita tietoja löydät nettiosoitteesta  
[www.isc-gmbh.info](http://www.isc-gmbh.info)

## **8. Käytöstäpoisto ja uusiokäyttö**

Laite on pakattu kuljetuspakkaukseen, jotta vältetään kuljetusvauriot. Tämä pakkaus on raaka-ainetta ja sitä voi siksi käyttää uudelleen tai sen voi toimittaa kierrätyksen kautta takaisin raaka-ainekiertoon.

Laite ja sen varusteet on valmistettu eri materiaaleista, kuten esim. metallista ja muoveista. Toimita vialliset rakenneosat ongelmajätehävitykseen. Tiedustele ohjeita alan ammattiliikkeestä tai kunnanhallitukselta!

## **9. Säilytys**

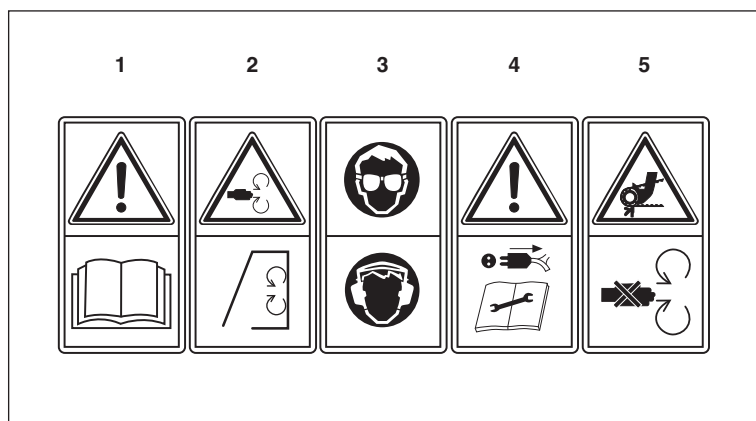
Säilytä laite ja sen varusteet valolta, kosteudelta ja pakkaselta suojatussa tilassa poissa lasten ulottuvilta. Paras säilytyslämpötila on 5°C ja 30°C välillä. Säilytä sähkötyökalut alkuperäispakkauksissaan.

**Kandke tolumumaski.**

Puidu ja teiste materjalide töötlemisel võib tekkida tervisele kahjulik tolm. Asbesti sisaldavat materjali ei tohi töödelda!



**Tähelepanu!** Vigastusoht! Ärge puudutage pöörlevaid toorikuid ega masinaosi!



- 1 Enne kasutuselevõttu lugege kasutusjuhendit ja ohutuseeskirju ning järgige neid.
- 2 Sulgege kaitseeadised enne masina käivitamist.
- 3 Kandke kaitseprille ja kõrvaklappe.
- 4 Enne remondi-, hooldus- ja puhastustöid tuleb mootor seisata ja toitepistik eemaldada.
- 5 Ärge avage ega eemaldage kaitseeadiseid töötava mootoriga.

**EE****⚠ Tähelepanu!**

Vigastuste ja kahjustuste vältimiseks tuleb seadme kasutamisel mõningaid ohutusabinõusid tarvitusele võtta. Seepärast lugege kasutusjuhend / ohutusjuhised hoolikalt läbi. Hoidke see alles, et informatsioon oleks Teil igal ajal käepärast. Kui Te peaksite seadme teisele isikule üle andma, siis andke talle ka kasutusjuhend / ohutusjuhised. Me ei võta mingit vastutust õnnetuste või kahjude eest, mis tekivad käesoleva juhendi ja ohutusjuhiste mittejärgimisel.

**1. Ohutusjuhised**

Vastavad ohutuseeskirjad leiate kaasasolevast brošüürist.

**⚠ HOIATUS!**

**Lugege kõiki ohutusjuhiseid ja juhendeid.** Ohutusjuhiste ja juhendite eiramine võib põhjustada elektrilöögi, põletuse ja/või raskeid vigastusi.  
**Hoidke kõik ohutusjuhised ja juhendid alles.**

**2. Seadme kirjeldus ja tarnekomplekt (joonis 1/2)****2.1 Seadme kirjeldus**

1. Pöörlemissageduse regulaator
2. Pöörlemisuuna valikulüliti
3. Hädaseiskamislüliti
4. Käsirataskõrgu reguleerimiseks
5. Suport
6. Ristsuport
7. Ülakuport
8. Skaalaga vānt kõrgu reguleerimiseks (ristsuport)
9. Koonustreimise skaala
10. Ettenihke lukustushoob
11. Ettenihke hammasülekanne
12. Skaalaga vānt käsiettenihkeks (ülakuport)
13. Juhtspindel
14. Treipingi vann
15. Treipingi sāng
16. Pinnoli käsivānt
17. Tsentripukk
18. Tsentripuki regulaatori hoob
19. Pinnoli kinnitushoob
20. Skaalaga pinnoli

21. Tsentriots
22. Kaitsekate
23. Instrumendihoidik
24. Instrumendihoidiku kinnitushoob
25. Treitera kinnituskruvid
26. Kinnituspakk
27. Kolmepakilise padrundi
28. Kolmepakilise padrundi pingutuskrugi
29. Vahetushammasrataskast
30. Ettenihke suuna hoob
31. Toitekaabel
32. Pöörlemissageduse lüliti (kiiresti / aeglaselt)
33. Kaitsekate lüliti
34. Mootori kate
35. Tagumine pitsmekaitsesein
36. Spindlipukk
37. Kolmepakilise padrundi kaitsekate
38. Kinnituspakid
39. Sisekuuskantvōti
40. Harkvōti
41. Pakkidega padrundi vōti
42. Ōlikann
43. Vahetushammasrattad

**2.2 Tarnekomplekt**

- Avage pakend ja vōtke seade ettevaatlikult vālja.
- Eemaldage pakkematerjal ning pakke- ja transporditoed (kui on olemas).
- Kontrollige, kas tarnekomplekt on terviklik.
- Kontrollige, ega seadmel ja tarvikutel pole transpordikahjustusi.
- Hoidke pakend vōimalusel kuni garantiiaja lõpuni alles.

**TÄHELEPANU**

**Seade ja pakkematerjal ei ole laste mānguasjad!  
Lapsed ei tohi kilekottide, fooliumi ja pisidetallidega māngida! Oht alla neelata ja lāmbuda!**

- Metallitrepink
- Kinnituspakid
- Sisekuuskantvōti
- Kahvelvōti
- Vahetushammasrattad
- Ōlipudel
- Tsentriots
- Originaalkasutusjuhend
- Ohutusnōuanded

### 3. Sihipärane kasutamine

Treipink on ettenähtud metallist, plastmassist jmt materjalist ümarate või korrapärase kujuga 3, 6 või 12 kandiga toorikute silinder- ja otstreimiseks, mille läbimõõt on maksimaalselt 180 mm ja pikkus umbes 300 mm. Õõnsa tööspindli tõttu on võimalik kinnitada ka pikemaid toorikuid, mille maksimaalne läbimõõt on 15 mm. Tänu juhtspindlile on võimalik ka keeremelõikus.

Masinat võib kasutada ainult sihipärasel otstarbel. Igasugune teisel otstarbel kasutamine ei ole sihipärane. Kõigi sellest tulenevate kahjude või vigastuste eest vastutab kasutaja/käitaja ja mitte tootja.

Võtke palun arvesse, et meie seadmed ei ole konstrueeritud ettevõtluses, käsitööstuses ega tööstuses kasutamise otstarbel. Me ei anna mingit garantiid, kui seadet kasutatakse ettevõtluses, käsitööstuses või tööstuses jt sarnastel tegevusaladel.

Sihipärase kasutamise hulka kuulub ka käesolevas kasutusjuhendis toodud ohutusjuhiste, paigaldusjuhendi ja käsitsemisjuhiste järgimine. Isikud, kes masinat käitavad ja hooldavad, peavad tundma masinat ja teadma võimalikke ohte. Peale selle tuleb kõige täpsemalt kinni pidada õnnetuste vältimiseks mõeldud eeskirjadest. Tuleb järgida ka teisi töömeditsiini ja üldiseid ohutustehnilisi reegleid. Masina juures teostatud muudatused välistavad tootja vastutuse täielikult ning muudatustest põhjustatud kahjude eest tootja ei vastuta. Hoolimata sihipärasest kasutamisest ei ole võimalik teatud riskifaktoreid täielikult kõrvaldada. Tingituna masina konstruktsioonist ja paigaldamisest võivad esineda järgmised asjad:

- Kolmepakilise padruni puudutamine katmata osas.
- Võtke pakkidega padruni võti pärast kasutamist küljest ära.
- Pöörlevate osade puudutamine.
- Tooriku või toorikuosade väljapaiskumine.
- Vigastusohut hetkel mitte kasutatava treiteraga.
- Toorikud, mida saab väikses läbimõõdu tõttu kolmepakilisest padrunist spindlipuki suunas läbi lükata, ei tohi masina gabariitidest üle ulatuda.

- Kandke kindlasti kaitseprille. Kaitske oma silmi lendavate laastude ja kildude eest.
- Tervisele ohtlik jahutus- ja määrdeaine. Hoolitsege keskkonnasõbraliku jäätmekäitluse eest.
- Vigastused instrumendi purunemise tõttu.

### 4. Tehnilised andmed

Võrgupinge:	230 V ~ 50 Hz
Nimivõimsus:	370 W
Otsa kõrgus:	90 mm
Tooriku maks. Ø sängi kohal:	180 mm
Tooriku maks. pikkus /otsa kaugus:	300 mm
Maks. töödeldav välisläbimõõt:	180 mm
Tööspindel – siseläbimõõt:	20 mm
Treitera võlli maks. ristlõige:	8 x 8 mm
Kolmepakilise padruni pingutusparameetrid (umbkaudsed väärtused):	
Sisepakkidega:	sees 1,5–30 mm
Sisepakkidega:	väljas 25 - 75 mm
Välispakkidega:	20 - 70 mm
Padruni ava:	15 mm
Kontsentrilisus:	0,01 mm
Pöörlemissagedus 1. astmes:	0 - 1100 min <sup>-1</sup>
Pöörlemissagedus 2. astmes:	0 -2500 min <sup>-1</sup>
Tööspindli morsekoonus:	MK 3
Tsentripuki pinooli morsekoonus:	MK 2
Kaal:	37 kg

### Müra ja vibratsioon

Müra- ja vibratsiooniväärtused tehti kindlaks standardi EN 61029-1 järgi.

Helirõhu tase $L_{pA}$	60,8 dB(A)
Hälbepiir $K_{pA}$	3 dB
Müratase $L_{WA}$	73,8 dB(A)
Hälbepiir $K_{WA}$	3 dB

#### Kasutage kõrvaklappe.

Müra võib põhjustada kuulmiskaotust.

Võnke koguväärtused (kolme suuna vektorsumma) on kindlaks määratud standardi EN 61029-1 järgi.

**EE**Võnkeemissiooniväärtus  $a_n \leq 2,5 \text{ m/s}^2$ Hälbepiir  $K = 1,5 \text{ m/s}^2$ **Hoiatus!**

Esitatud võngete emissiooniväärtus on mõõdetud standarditud testimismeetodi järgi ning võib muutuda sõltuvalt elektritööriista kasutamise liigist ja viisist ning olla erandjuhtudel esitatud väärtusest suurem.

Esitatud võngete emissiooniväärtust võib kasutada võrdluseks mõne teise elektritööriista võngete emissiooniväärtusega.

Esitatud võngete emissiooniväärtust võib kasutada ka kahjustuste esialgseks hindamiseks.

**Piirake müra teket ja vibratsiooni miinimumini!**

- Kasutage ainult täiesti korras seadmeid.
- Hooldage ja puhastage seadet korrapäraselt.
- Kohandage oma töömeetodid seadmega.
- Ärge koormake seadet üle.
- Laske seadet vajaduse korral kontrollida.
- Lülitage seade välja, kui seda ei kasutata.
- Kandke kindaid.

**Jääkriskid**

**Ka siis, kui te kasutate elektritööriista eeskirjadekohaselt, jääb jääkriskide oht alati püsima. Esineda võivad järgmised elektritööriista konstruktsioonist ja mudelist tulenevad ohud:**

1. Kopsukahjustused juhul, kui ei kanta sobivat tolmuaitsemaski.
2. Kuulmiskahjustused juhul, kui ei kanta sobivat kuulmiskaitset.
3. Tervisekahjustused, mis tulenevad käte vibreerimisest juhul, kui seadet kasutatakse pikema aja jooksul või seda ei kasutata ega hooldata nõuetele vastavalt.

**5. Enne kasutuselevõttu****5.1 Esmane kasutuselevõtt**

- Jälgige, et aluskonstruktsioon kannataks masina raskust (u 37 kg) ja oleks piisavalt stabiilne, et see töötamisel võnkuma ei hakkaks.
- Korrosiooni eest kaitsmiseks on kõik masina katmata osad tehases korralikult määritud. Enne kasutuselevõttu puhastage masin sobiva keskkonnasõbraliku puhastusvahendiga ja määrige katmata osad happevaba määrdeõliga.
- Kui masin tuleb kõvasti aluse külge kruvida, kasutage masina kinnitamiseks reguleeritava jalgade keermega auke. Sellisel juhul jalgu ei paigaldata.
- Kontrollige kas kõik kruvid on korralikult kinnitatud ning kas kolmepakilist padrunit (27) saab käsitsi kergelt keerata.
- Enne kasutuselevõttu peavad kõik katted ja ohutusseadised olema paigaldatud.
- Enne sisselülitamist veenduge, et kõik oleks õigesti paigaldatud ja et liikuvad osad liiguksid kergelt.

**5.2 Elektriühendus**

- Enne ühendamist veenduge, et tüübisildil toodud andmed vastaksid võrguandmetele.
- Enne seadme reguleerimist tõmmake võrgupistik alati pesast välja.
- Masinat võib kasutada ainult ühefaasilise 230 V / 50 Hz elektrivooluga. Vooluringi majasisene kaitse võib olla maksimaalselt 16 A.

**5.3 Üldised juhised seadme kohta**

- Juhtspindlit (13) võib kasutada ainult keermete lõikamiseks. Seda ei tohi kasutada automaatseks silindertreimiseks, sest ettenihe ei peatu takistuse vastu liikudes.
- **Tähelepanu!** Enne masina sisselülitamist sulgege padruni kaitsekate.



#### 5.4 Kinnituspaki paigaldamine / vahetamine (joonised 3–9/26)

Kinnituspakid (26) on varustatud numbriga 1 kuni 3 ning need tuleb järjekorras kolmepakilisse padruni (27) kinnituspakisoonde (A) panna.

- Asetage kõigepealt padrunivõti (41) ühele kolmepakilise padruni pingutuskruidest (28) ja vabastage kinnituspakk (26) padrunivõtit (41) vasakule keerates, kuni kinnituspakis (26) saab ära võtta (joonis 3).
- Valige paigaldatavad kinnituspakid (vt punkt 5.5) ja sorteerige need vastavalt numbritele (igal kinnituspakil on sissepressitud arvkoode, mis algab numbriga 1, 2 või 3) (joonised 4–6).
- Pange kinnituspakk nr 1 kinnituspakisoonde (A) ja suruge seda kolmepakilise padruni (27) keskpunkti poole.
- Siis keerake padrunivõtit (41) vasakule, kuni kinnituspakk nr 1 libiseb tükki maad padruni (27) keskpunkti poole (joonis 7).
- Seejärel asetage kinnituspakid nr 2 ja 3 üksteise järel päripäeva ülejäänud kahte kinnituspakisoonde (A).
- Suruge kõik kolm kinnituspakki (26) kokku ja keerake padrun (27) padrunivõtit (41) paremale keerates kokku. Kolmepakilise padruni (27) sees on keere, mis haardub kinnituspakkide (26) tagaküljel asuvasse sälkudesse ning tõmbab need niimoodi kokku (joonis 8).
- Kontrollige, kas kinnituspakid (26) kinnitavad tsentriselt; selleks keerake kinnituspakid (26) padrunivõtmega (41) täiesti kokku. Kui kinnituspakid (26) ei ole kõik keskel, siis tuleb need veel kord uuesti sisse panna (joonis 9).

#### 5.5 Sise- ja välispakid (joonised 4–6/26)

Kuni u 70mm läbimõõduga toorikuid kinnitatakse väljastpoolt (joonis 6). Vähemalt 1,5-30 mm välisläbimõõduga toorikuid saab kinnitada sisepakkide (a) abil (joonis 5a).

Vähemalt 25 mm avaga toorikuid saab kinnitada sisepakkide (a) abil avast (joonis 5b). Sisepakkide (a) vahetamisega välispakkide (b) vastu saab kinnitada kuni 70 mm läbimõõduga toorikuid.

#### Tähelepanu:

Toorikud peavad olema kolmepakilises padrunis (27) piisavalt sisse kinnitatud. Tõmmake padrunivõti (41) ära. Hoolitsege selle eest, et toorik oleks korralikult kinnitatud.

#### 5.6 Treitera kinnitamine (joonised 10-11)

Treitera (B) kinnitatakse instrumendihooldikusse (23) vähemalt kahe kinnituskruviga (25). Kinnitage treitera (B) nii lühidalt kui võimalik, et hoova käik (D) oleks võimalikult lühike ning jälgige õiget paigalduskõrgust. Treitera (B) kõrgus saavutatakse erineva paksusega siledate plaatide (C) allapanemisega. Kõrguse kontrollimine tooriku keskel toimub tsentripuki (17) juures tsentriotsaga (21). Kinnitushooba (24) vabastades saab instrumendihooldikut (23) pöörata ja teise tööasendisse seada.

Seega võib samaaegselt olla instrumendihooldikusse (23) kinnitatud kuni neli treitera (B), mille vahel saab instrumendihooldikut (23) pöörates vahetada.

#### Tähelepanu:

Treitera (B) telg peab olema tooriku telje suhtes vertikaalselt kinnitatud. Kaldu kinnitatud treitera (B) võib toorikusse sisse minna.

#### 5.7 Ettenihke

##### 5.7.1 Ettenihkesuuna valimine (joonis 12)

Valige juhtspindli (13) pöörlemissuund masina tagaküljel asuva ettenihkesuuna hoovaga (30).

Asend 1 üleval: ettenihkesuund vasakule  
Asend 2 keskel: ettenihkeseadis välja lülitatud  
Asend 3 all: ettenihkesuund paremale

##### 5.7.2 Ettenihkekiirus

#### Vahetushammasratate vahetamine (joonised 13–18)

Erinevate ettenihkekiiruste saavutamiseks tuleb valida vastavad vahetushammasrattad.

- Vabastage vahetushammasratate kasti (29) kinnituskruidid (a) ja võtke need ära (joonis 13).
- Vabastage hammasratate võllide kinnituskruidid (b) ja võtke vahetushammasrattad (c) võllidelt ära (joonis 14).
- Vabastage hammasratate tasakaalustaja kinnitusmutrid (joonis 15/d).
- Valige vajalikud vahetushammasrattad jooniste 13–18 abil. Tabelis (joonis 18) on näidatud vahetushammasratate vajalik hammaste arv (F) vastava ettenihke (mm pöörde kohta) (E) jaoks.
- Pange hammasrattad vastavate hammasrattavõllide otsa ja kinnitage need kinnituskruididega (joonis 14/b).

**EE**

- Kui nõutud ülekande jaoks on vaja ainult hammasrattaid A, B ja D, tuleb joonisel 17 kujutatud vahehülss (E) paigaldada hammasratta ette võllil III.
- Reguleerige hammasrattaste tasakaalustaja ja hammasrattaste võllid nii, et hammasrattaid saab kergelt liigutada. Seejärel keerake hammasrattaste tasakaalustaja kinnitusmutrid (d) kinni tagasi (joonis 15).
- **NB:** Masina sisselülitamiseks peab olema paigaldatud vahetushammasrattaste kasti kate (joonis 13 / pos. 29).

**5.8 Tsentripuki reguleerimine (joonis 19)**

Tsentripuki (17) saab treipingi sängil (15) edasi ja tagasi liigutada.

- Selleks vabastage tsentripuki regulaatori hoob (18) ja lükake tsentripukk (17) soovitud asendisse.
- Seejärel keerake tsentripuki regulaatori hoob (18) kinni tagasi.

**5.9 Pinooli paigaldamine /eemaldamine /reguleerimine (joonised 19-20)**

Pinool (20) hoiab tsentriotsa (21), mis on ettenähtud pikemate toorikute kinnitamiseks ja vastuhoidmiseks. Pinooli (20) saab käsivändaga (16) edasi ja tagasi liigutada. Pinool (20) kinnitatakse soovitud asendisse kinnitushoovaga (19).

Tsentriotsa (21) tagakülj on kooniline ja püsib kinnitusega pinoolis (20). Tsentriotsa (21) eemaldamiseks vabastage kinnitushoob (19) ja kerige pinool (20) käsivändaga (16) täiesti taha. Nii surutakse tsentriotsa (21) kinnitusest välja ja selle saab ära võtta.

Pange tsentriotsa (21) paigaldamiseks pinooli (20); instrumendi kinnitamisel kinnitatakse see automaatselt pinooli (20).

Tsentriotsa (21) asemel võib näiteks sisetreimise eeltöökse pinooli (20) panna ka vastava koonusega puuri Pinoolil (20) on skaala, mis näitab, kui sügavalt toorikusse puuritakse.

**5.10 Kolmepakilise padrundi kaitsekate (joonis 2/37)**

Kolmepakilise padrundi kaitsekate (37) on mõeldud kasutaja kaitsmiseks ning see peab olema alati alla keeratud. Kui kaitsekate (37) on üles keeratud, ei saa masinat sisse lülitada, sest tagaküljel asuv turvalüliti (joonis 2/33) ei ole alla vajutatud.

**5.11 Rist- ja käsiettenihke vändad (joonis 1 / 8 ja 12)**

Keeramisel liigutatakse treitera rist- või käsiettenihke vändaga piki toorikut. Mõlemal vändal on ringskaalad, mille saab 0 seada, kui treitera toorikut puudutab; nii saab mõõta eemaldatava laastu paksust.

Ringskaala 0-le seadmiseks vabastage ringskaalade seadetihvid, keerake skaala 0-le ja kinnitage seadetihvid.

**6. Käsitsemine****6.1 Masina sisse- ja väljalülitamine (joonis 21)****6.1.1 Masina sisselülitamine**

Järgige treipingi sisselülitamisel õiget järjekorda!

- Kõigepealt pöörake kaitsekate (37) kolmepakilise padrundi (27) peale ( vt punkt 5.10).
- Pöörlemissageduse regulaator (1) **peab** igal sisselülitamisel või pöörlemissuuna vahetamisel olema kõigepealt null-asendis (kõige alumine märk).
- Seejärel valige pöörlemissuuna valiklülitiga (2) õige pöörlemissuund (L = vasakule / R = paremale)
- Jälgige, et hädaseiskamisüliti oleks välja keeratud.
- Nüüd saab masina pöörlemissageduse valiklüliti (1) vajutamisega käivitada.

**6.1.2 Masina väljalülitamine**

Väljalülitamiseks keerake pöörete arvu regulaator (1) nullasendisse.

**Hädaseiskamisfunktsioon**

Masina kiireks ja lihtsaks väljalülitamiseks, nt hädaolukorras, tuleb vajutada hädaseiskamisüliti (joonis 21 / pos. 3). Masina uuesti sisselülitamiseks tuleb hädaseiskamisüliti uuesti välja keerata.

**Tähelepanu:**

Enne igat pöörlemisssuuna vahetamist oodake kindlasti, kuni masin täiesti seisma jääb, muidu võib masin kahjustuda! Masina ajami ülekoormuse vältimiseks tuleb suurel pöörlemissagedusel töötades pöörlemissagedus enne sisselülitamist lähtestada. Kui masin on ülekoormatud või blokeeritud, lülitab juhtsüsteem masina automaatselt välja.

**Pikemal mittekasutamisel või enne reguleerimis- ja hooldustöid tõmmake võrgupistik pesast välja.****6.2 Pöörlemissageduse reguleerimine (joonised 21-22)**

Pöörlemissageduse regulaatorist (1) saab masina pöörlemissagedust astmeteta reguleerida.

Pöörlemissageduse lülitiga (32) saab valida pöörlemissageduse vahemiku.

Pöörlemissageduse lüliti asendis „Jänes“ (kiire):  
Pöörlemissagedus: 0-2 500 min<sup>-1</sup>

Pöörlemissageduse lüliti asendis „Kilpkonn“ (aeglane):  
Pöörlemissagedus: 0-1 100 min<sup>-1</sup>

**6.3 Jahutus**

Treimisel tekib treitera lõiketeral hõõrdesoojus. Treitera kasutusea pikendamiseks ja lõiketulemuse parandamiseks tuleb treitera töötamise ajal jahutada. Kasutage selleks kaasasolevat õlikanne (42) ja vees lahustuvat keskkonnasõbralikku puurimisemulsiooni.

**6.4 Treimine****6.4.1 Üldist**

- Kinnitage treitera kindlalt instrumendihoidikusse (23) (vt punkt 5.6).
- Kinnitage toorik kindlalt ja võimalikult kolmepakilise padruni (27) sisse.
- Kontrollige, kas toorik liigub sujuvalt.
- Kontrollige, et ettenihke oleks välja lülitatud (välja arvatud keerme lõikamisel).
- Lülitage masin sisse (vt punkt 6.1).

**6.4.2 Silindertreimine (joonised 1, 23-24)**

Silindertreimisel liigub treitera paralleelselt tooriku teljega.

- Paremalt vasakule silindertreimiseks keerake suport (5) pikiliikumise käsirattast (4) nii kaugele vasakule ja ülasinguport (7) käsiettenihke vändaga (12) nii kaugele paremale, et ülasinguporti (7) liikumisulatusest piisaks kogu töötlemispikkuse jaoks.
- Seadke ettenihkesuuna hoob (30) asendisse 2 (ettenihkeseadis on välja lülitatud) ja lukustage suport (5) ettenihke lukustushoovaga (10).
- Liigutage ristsuport (6) ristettenihke vända (8) keeramisega nii kaugele tagasi, et treitera ei puudutaks tooriku raadiust.
- Seejärel reguleerige ülasinguport (7) käsiettenihke vändaga (12) nii, et treitera ots oleks tooriku suurima läbimõõdu kohal.
- Liigutage ristsuport (6) ristettenihke vända (8) keeramisega aeglaselt toorikule, kuni treitera riivab tooriku pinda.
- See on lähteasend tooriku välisläbimõõdu töötlemiseks. Üks jaotis ristettenihke vända (8) skaalal vastab 0,05 mm-le tooriku läbimõõdus (0,025 mm lõikesügavus).

**Tähelepanu:**

Enne masina sisselülitamist kontrollige, et ettenihkesuuna hoob (30) oleks asendis 2 ja ettenihkeseadis oleks välja lülitatud (vt punkt 5.7.1).

**6.4.3 Otsstreimine (joonised 1, 25)**

Otsstreimine toimub sarnaselt silindertreimisele. Otsstreimisel liigub treitera tooriku keskmesse.

Otsstreimisel peab treitera põhitera olema seatud täpselt tooriku keskele, et tooriku keskele ei jääks jätkukohta. Reguleerige treitera tsentrisotsa (21) abil.

Kaardus treiteraga või otstreiteraga otsstreimisel treitakse toorikut maha väljastpoolt sisepoolt, nurktreitera või külgtreiteraga otsstreimisel seestpoolt väljapoolt.

**EE****6.4.4 Sisetreimine**

Avade sisetreimine toimub sarnaselt ots- ja silindertreimisele. Kuna väljatreimisel ei ole tavaliselt treitera näha, tuleb siin eriti tähelepanelikult töötada.

Sisetreimisel võib tooriku eelpuurimiseks kinnitada tsentriotsa (21) asemel puuri (vt punkt 5.9).

**6.4.5 Soonte ja otpindade treimine**

Otpindade ja soonte treimisel liigub treitera tooriku keskmesse. Soonte treimiseks kasutatakse soonimistera, otpindade treimiseks otstreitera.

**Tähelepanu:**

Jälgige silinder-, ots- ja sisetreimisel ning soonte ja otpindade treimisel, et treitera oleks täpselt keskele seatud.

**6.4.6 Koonustreimine (joonised 26-27)**

Koonustreimine toimub ülaspordi (7) reguleerimisega. Selleks keeratakse ülaspordi pärast fikseerimiskruvide (A) vabastamist ümber oma telje (joonis 27). Koonuse kraadijaotus on koonustreimise skaalal (9).

Kui ülaspord on õigesti reguleeritud (joonis 28), tuleb fikseerimiskruvid (A) kinni tagasi keerata.

**6.4.7 Keermete lõikamine (joonis 28)**

Keermete lõikamine toimub spetsiaalse keermelõikusteraga. See kinnitatakse tooriku teljega täpselt vertikaalselt. Seda saab kõige paremini teha treitera kaliibriga (joonis 29/A). Ettenihke keermete lõikamisel toimub juhtspindli (13) abil ja see peab vastama keermete sammule. Selleks seatakse vastav ettenihkekiirus õigete vahetushammasrataste valimisega (vt punkt 5.7.2).

**Tähelepanu:**

Keermete lõikamisel tuleb töötada väikese pöörlemissageduse ja korraliku määrimisega. Keermete lõikamisel ja üksikute lõikusprotsesside vahel keermete lõikamise ajal ei tohi ettenihke lukustushooba (10) avada ega toorikut padrunist välja võtta.

**7. Puhastus, hooldus ja varuosade tellimine**

Võtke enne puhastustöid seade vooluvõrgust välja.

**7.1 Puhastamine**

- Soovitame seadet pärast iga kasutamist puhastada.
- Eemaldage laastud käsiharja või pintsliga.
- Eemaldage mustus, määrdeaine- ja õli jäägid puuvillase lapiga.
- Ärge kasutage puhastamiseks suruõhku.
- Pärast puhastamist määrige katmata metallosad happevaba määrdeõliga.

**7.2 Veorihma vahetamine (joonised 29–32)**

Veorihm on kuluosa ja see tuleb vajaduse korral vahetada. Kõigepealt eemaldage vahetushammasrataste kasti kate (29) ja vahetushammasrattad (vt punkt 5.7.2). Seejärel vabastage mõlemad kinnituskruvid (joonis 29/A) ja võtke ülekandeplaat (joonis 30/B) ära. Võtke veorihm ülemist hammasrattast pöörates maha ja tõmmake mootorivõllilt ära (joonised 31-32). Sissepanemine toimub vastupidises järjekorras.

**Tähelepanu:**

Hammasarhima vahetamiseks lülitage masin välja ja võtke võrgupistik pesast.

**7.3 Kaitsme väljavahetamine (joonis 21/B)**

**Tähelepanu!** Lülitage masin välja ja tõmmake võrgupistik välja!

Kui treipink ei peaks enam toimima, kontrollige kaitset kaitsmehoidikus (B) ja asendage see vajadusel sama nimiväärtusega kaitsmega.

**7.4 Suportide lõtku reguleerimine**

Kui suportide liikumises peaks olema liiga suur lõtk, saab seda suporti küljel asuvatest lukustusmutriga seadetihvti abil reguleerida.

**7.5 Süsiharjad**

Liigsel sädemete tekkimise korral laske elektrikul süsiharju kontrollida. Tähelepanu! Süsiharju tohib vahetada ainult elektrik.



### 7.6 Varuosade tellimine:

Varuosade tellimisel on vajalikud järgmised andmed:

- Seadme tüüp
- Seadme artikli number
- Seadme identifikaatsiooni number
- Vajamineva varuosaga varuosanumber

Kehtivad hinnad ja info leiate aadressilt  
[www.isc-gmbh.info](http://www.isc-gmbh.info).

## 8. Jäätmekäitlus ja taaskasutus

Transpordikahjustuste vältimiseks on seade pakendis. See pakend on tooraine ja seega taaskasutatav või uuesti ringlusse suunatav. Seade ja selle tarvikud koosnevad erinevatest materjalidest, nagu nt metall ja plastmass. Toimetage defektiga detailid eriprügi hulka. Küsige spetsiaalkauplustest või vallavalitsusest järgi!

## 9. Hoiustamine

Hoidke seadet ja selle lisatarvikuid pimedas, kuivas ja külmakindlas ning lastele ligipääsmatus kohas. Optimaalne laotemperatuur on vahemikus 5 kuni 30°C. Hoidke elektritööriista originaalpakendis.

ISC GmbH · Eschenstraße 6 · D-94405 Landau/Isar



## Konformitätserklärung

- erklärt folgende Konformität gemäß EU-Richtlinie und Normen für Artikel  
 explains the following conformity according to EU directives and norms for the following product  
 déclare la conformité suivante selon la directive CE et les normes concernant l'article  
 dichiara la seguente conformità secondo la direttiva UE e le norme per l'articolo  
 verklaart de volgende overeenstemming conform EU richtlijn en normen voor het product  
 declara la siguiente conformidad a tenor de la directiva y normas de la UE para el artículo  
 declara a seguinte conformidade, de acordo com a directiva CE e normas para o artigo  
 attesterer følgende overensstemmelse i medfør af EU-direktiv samt standarder for artikel  
 förklarar följande överensstämmelse enl. EU-direktiv och standarder för artikeln  
 vakuuttaa, että tuote täyttää EU-direktiivin ja standardien vaatimukset  
 tõendab toote vastavust EL direktiivile ja standarditele  
 vydává následující prohlášení o shodě podle směrnice EU a norem pro výrobek  
 potrjuje sledečo skladnost s smernico EU in standardi za izdelek  
 vydáva nasledujúce prehlásenie o zhode podľa smernice EÚ a noriem pre výrobok  
 a cikkekhöz az EU-irányvonal és Normák szerint a következő konformitást jelenti ki  
 deklaruje zgodność wymienionego poniżej artykułu z następującymi normami na podstawie dyrektywy WE.  
 декларира съответното съответствие съгласно Директива на ЕС и норми за артикул  
 paskaidro šādu atbilstību ES direktīvai un standartiem  
 arībūdina šj atitikimā EU reikalavimams ir prekės normoms  
 declară următoarea conformitate conform directivei UE și normelor pentru articolul  
 δηλώνει την ακόλουθη συμμόρφωση σύμφωνα με την Οδηγία ΕΚ και τα πρότυπα για το προϊόν  
 potvrđuje sljedeću usklađenost prema smjernicama EU i normama za artikl  
 potvrđuje sljedeću usklađenost prema smjernicama EU i normama za artikl  
 potvrđuje sledeću usklađenost prema smernicama EZ i normama za artikal  
 следующим удостоверяется, что следующие продукты соответствуют директивам и нормам ЕС  
 проголошує про зазначену нижче відповідність виробу директивам та стандартам ЄС на виріб  
 ja izjavuva slednata soobraznost soglasno EY-direktivata i normite za artikli  
 Ürünü ile ilgili AB direktifleri ve normları gereğince aşağıda açıklanan uygunluğu belirtir  
 erklærer følgende samsvar i henhold til EU-direktivet og standarder for artikkel  
 Lýsir uppfyllingu EU-reglna og annarra staðla vöru

### Metaldrehbank BT-ML 300 (Einhell)

- |   |  |
|---|--|
| <input type="checkbox"/> 87/404/EC_2009/105/EC  | <input checked="" type="checkbox"/> 2006/42/EC   |
| <input type="checkbox"/> 2005/32/EC_2009/125/EC | <input type="checkbox"/> Annex IV<br>Notified Body:<br>Notified Body No.:<br>Reg. No.:   |
| <input type="checkbox"/> 2006/95/EC             |  |
| <input type="checkbox"/> 2006/28/EC             |  |
| <input checked="" type="checkbox"/> 2004/108/EC | <input type="checkbox"/> 2000/14/EC_2005/88/EC   |
| <input type="checkbox"/> 2004/22/EC             | <input type="checkbox"/> Annex V   |
| <input type="checkbox"/> 1999/5/EC              | <input type="checkbox"/> Annex VI<br>Noise: measured $L_{WA}$ = dB (A); guaranteed $L_{WA}$ = dB (A)<br>P = KW; L/Ø = cm<br>Notified Body: |
| <input type="checkbox"/> 97/23/EC               |  |
| <input type="checkbox"/> 90/396/EC_2009/142/EC  |  |
| <input type="checkbox"/> 89/686/EC_96/58/EC     | <input type="checkbox"/> 2004/26/EC<br>Emission No.:   |
| <input checked="" type="checkbox"/> 2011/65/EC  |  |

Standard references: EN ISO 23125; EN 61029-1; EN 55014-1; EN 55014-2;  
EN 61000-3-2; EN 61000-3-3

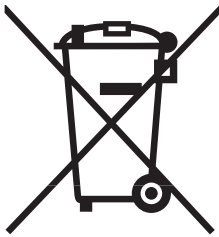
Landau/Isar, den 15.01.2013

Weichselgartner/General-Manager

Wentao/Product-Management

First CE: 08  
Art.-No.: 45.050.04 I.-No.: 11031  
Subject to change without notice

Archive-File/Record: NAPR002873  
Documents registrar: Daniel Prottschka  
Wiesenweg 22, D-94405 Landau/Isar



DK Gælder kun EU-lande

N Smid ikke el-værktøj ud som almindeligt husholdningsaffald.

I henhold til EF-direktiv 2002/96 om elektroaffald og dets omsættelse til national lovgivning skal brugt el-værktøj indsamles adskilt og indleveres på genbrugsstation.

Recycling-alternativ til tilbagesendelse af brugt vare:

Ejeren af det elektroniske apparat er forpligtet til – som et alternativ i stedet for tilbagesendelse – at medvirke til, at relevante dele af apparatet genanvendes ifølge miljøforskrifterne i tilfælde af overdragelse af ejerskab til tredjeperson. Det brugte apparat kan også overdrages til et deponeringssted, som vil varetage bortskaffelsen af apparatets dele i overensstemmelse med nationale bestemmelser vedrørende skrotning og genbrug. Ikke omfattet heraf er tilbehørsdele og hjælpemidler, som ikke indeholder elektroniske komponenter.

S Endast för EU-länder

Kasta inte elverktyg i hushållssoporna.

Enligt det europeiska direktivet 2002/96/EG om avfall som utgörs av eller innehåller elektriska eller elektroniska produkter och dess tillämpning i den nationella lagstiftningen, måste förbrukade elverktyg källsorteras och lämnas

Återvinnings-alternativ till begäran om återsändning:

Som ett alternativ till återsändning är ägaren av elutrustningen skyldig att bidra till ändamålsenlig avfallshantering för det fall att utrustningen ska skrotas. Efter att den förbrukade utrustningen har lämnats in till en avfallsstation kan den omhändertas i enlighet med gällande nationella lagstiftning om återvinning och avfallshantering. Detta gäller inte för tillbehör delar och hjälpmedel utan elektriska komponenter vars syfte har varit att komplettera den förbrukade utrustningen.

FIN Koskee ainoastaan EU-jäsenmaita

Älä heitä sähkötyökaluja kotitalousjätteisiin.

Sähkökäyttöisiä ja elektronisia vanhoja laitteita koskevan Euroopan direktiivin 2002/96/EY mukaan, joka on sisällytetty kansallisiin lakeihin, tulee loppuun käytetyt sähkökäyttöiset työkalut kerätä erikseen ja toimittaa ympäristöystävälliseen kierrätykseen uusiokäyttöä varten.

Kierrätys vaihtoehtona takaisinlähettämislle:

Sähkölaitteen omistajan velvollisuus on takaisinlähettämisen vaihtoehtona avustaa laitteen asianmukaisesti hävittämistä kierrätyksen kautta, kun laite poistetaan käytöstä. Laitteen voi toimittaa myös kierrätyspisteeseen, joka suorittaa laitteen hävittämisen paikallisten kierrätys- ja jätteenpoistomääräysten mukaisesti hyödyntäen käyttökelpoiset raaka-aineet. Tämä ei koske käytöstä poistettaviin laitteisiin kuuluvia lisävarusteita tai apulaitteita, joissa ei ole sähköosia.





Ⓜ Ainult Euroopa Liidu riikidele

Ärge visake elektrilisi tööriistu olmeprügi hulka!

Euroopa Liidu direktiiviga 2002/96/EÜ elektri- ja elektroonikaseadmete jäätmete kohta ja siseriiklikele kohaldamistele tuleb kasutatud elektrilised tööriistad koguda kokku eraldi ja leida neile keskkonnasäästlik taaskasutus.

Taaskasutusalternatiiv tagasisaatmisnõudele:

Elektriseadme omanik on kohustatud omandisuhte lõppemisel alternatiivina tagasisaatmisele kaasa aitama sobivale taaskasutusele. Seega võib vana seadme loovutada ka tagasivõtukohta, mis korraldab selle kõrvaldamise riikliku ringlusmajanduse ja jäätmeseadusandluse tähenduses. Asjasse ei puutu vanade seadmete elektrikomponentideta lisaseadmed ja abivahendid.

Eftertryk eller anden form for mangfoldiggørelse af skriftligt materiale, ledsagepapirer indbefattet, som omhandler produkter, er kun tilladt efter udtrykkelig tilladelse fra ISC GmbH.



Eftertryck eller annan duplicering av dokumentation och medföljande underlag för produkter, även utdrag, är endast tillåtet med uttryckligt tillstånd från ISC GmbH.



Tuotteiden dokumentaatioiden ja muiden mukaanliitettyjen asiakirjojen vain osittainenkin kopiointi tai muunlainen monistaminen on sallittu ainoastaan ISC GmbH nimenomaisella luvalla.



Tootedokumentatsiooni ja kaasasolevate dokumentide kordustrükk või muul viisil paljundamine, ka osaliselt, on lubatud ainult ISC GmbH loal.

- Ⓢ Der tages forbehold för tekniske ændringer
- Ⓢ Förbehåll för tekniska förändringar
- Ⓢ Oikeus tekniisiin muutoksiin pidätetään
- Ⓢ Tehniliste muudatuste õigus reserveeritud



# GARANTIBEVIS

## Kære kunde!

Vore produkter er underlagt streng kvalitetskontrol. Hvis produktet alligevel på et tidspunkt skulle udvise fejl, beklager vi naturligvis dette og beder dig kontakte vores kundeservice på adressen, som står angivet på dette garantibevis. Du kan naturligvis også ringe til os på det nedenfor angivne servicenummer. For indfrielse af garantikrav gælder følgende:

1. Nærværende garanti fastsætter betingelserne for udvidede garantiydelse. Garantibestemmelser fastsat ved lov berøres ikke af nærværende garanti. Vores garantiydelse er gratis.
2. Garantiydelsen omfatter udelukkende mangler, som kan føres tilbage til materiale- eller produktionsfejl, og begrænses sig til afhjælpning af disse resp. levering af erstatningsprodukt. Bemærk, at vore produkter ikke er konstrueret til erhvervsmæssig, håndværksmæssig eller industriel brug. Garantiaftale kan derfor ikke anses for indgået, såfremt produktet anvendes i erhvervsmæssigt, håndværksmæssigt, industrielt eller lignende øjemed. Endvidere dækker garantien ikke erstatningsydelse for transportskader, skader som følge af tilsidesættelse af montagevejledningens anvisninger eller som følge af usagkyndig installation, tilsidesættelse af brugsanvisningen (f.eks. tilslutning til forkert netspænding eller strømtyp), misbrug eller usagkyndig anvendelse (f.eks. overbelastning eller brug af værktøj eller tilbehør, som ikke er godkendt), tilsidesættelse af vedligeholdelses- og sikkerhedsforskrifter, indtrængen af fremmedlegemer i apparatet (f.eks. sand, sten eller støv), brug af vold eller eksterne påvirkninger udefra (f.eks. fordi produktet tabes) samt skader, der hidrører fra almindelig slitage. Dette gælder især batterier, som vi dog alligevel yder 12 måneders garanti på

Garantien mister sin gyldighed, hvis der allerede er blevet foretaget indgreb i apparatet.

3. Garantiperioden udgør 2 år at regne fra købsdatoen. Garantikrav skal gøres gældende inden for to uger, efter at defekten er blevet konstateret. Garantikrav kan ikke gøres gældende efter garantiperiodens udløb. Reparation eller udskiftning af apparatet medfører ikke forlængelse af garantiperioden, heller ikke for eventuelt indbyggede reservedele. Dette gælder også servicearbejder, der foretages på stedet.
4. For at kunne gøre garantikrav gældende skal du sende det defekte produkt portofrit til nedenstående adresse. Original købskvittering eller lignende dateret dokumentation skal vedsendes. Købskvitteringen skal gemmes som dokumentation! Beskriv venligst så nøjagtigt som muligt grunden til din reklamation. Er defekten omfattet af garantien, vil produktet omgående blive repareret og returneret, eller du vil modtage et helt nyt.

Mod betaling udbedrer vi naturligvis også gerne defekter på produktet, som ikke/ikke længere er omfattet af garantien. Du skal blot indsende produktet til vores serviceadresse.

# GARANTIBEVIS

## Bästa kund,

Våra produkter genomgår en sträng kvalitetskontroll. Om denna produkt mot förmodan inte fungerar på rätt sätt, beklagar vi detta och ber dig att kontakta vår serviceavdelning under adressen som anges på garantikortet. Vi står även gärna till tjänst på telefon under servicenumret som anges nedan. Följande punkter gäller för att du ska kunna göra anspråk på garantin:

1. I dessa garantivillkor regleras extra garantitjänster. Garantianspråk som regleras enligt lag påverkas inte av denna garanti. Våra garantitjänster är gratis för dig.
2. Garantitjänsterna täcker endast in sådana brister som kan härledas till material- eller fabrikationsfel och är begränsade till arbetsuppgifter som syftar till att åtgärda dessa brister eller byta ut produkten. Tänk på att våra produkter endast får användas till ändamålsenligt syfte och inte har konstruerats för yrkesmässig, hantverksmässig eller industriell användning. Ett garantiavtal sluts därför ej om produkten ska användas inom yrkesmässiga, hantverksmässiga eller industriella verksamheter eller vid liknande aktiviteter. Vår garanti omfattar dessutom inte ersättning för transportskador, skador som kan härledas till missaktade monteringsanvisningar eller ej föreskriven installation, åsidosatt bruksanvisning (t ex anslutning till felaktig nätspänning eller strömart), missbruk eller ej ändamålsenliga användningar (t ex överbelastning av produkten eller användning av ej godkända insatsverktyg eller tillbehör), åsidosatta underhålls- och säkerhetsbestämmelser, främmande partiklar som har trängt in i produkten (t ex sand, sten eller damm), yttre våld eller yttre påverkan (t ex skador om produkten har fallit ned) samt normalt och användningsbundet slitage. Detta gäller särskilt för batterier som täcks av en 12 månaders garanti.

Anspråk på garanti upphör att gälla om ingrepp redan har gjorts i produkten.

3. Garantitiden uppgår till 2 år och gäller från datumet när produkten köptes. Medan garantitiden fortfarande gäller ska anspråk på garanti ställas inom två veckor efter att defekten fastställdes. Det är inte möjligt att ställa anspråk på garanti efter att garantitiden har löpt ut. Garantitiden förlängs inte när produkten repareras eller byts ut, dessutom medför sådana arbeten inte att en ny garantitid börjar gälla för produkten eller för ev. reservdelar som har monterats in. Detta gäller även vid hembesök.
4. För att du ska kunna ställa anspråk på garantin ska den defekta produkten skickas in i tillräckligt frankerat skick till adressen som anges nedan. Bifoga kvittot i original eller ett annat daterat köpebevis. Förvara därför kassakvittot på en säker plats! Beskriv orsaken till reklamationen så noggrant som möjligt. Om defekten i produkten täcks av våra garantitjänster, får du genast en reparerad eller ny apparat av oss.

Givetvis kan vi även, mot debitering, åtgärda skador som antingen inte täcks av garantin eller som har uppstått efter garantitidens slut. Skicka in produkten till nedanstående serviceadress.

# TAKUUTODISTUS

## Arvoisa asiakas,

tuotteemme läpikäyvät erittäin tiukan laadunvalvontatarkastuksen. Mikäli tämä laite ei kuitenkaan toimi moitteettomasti, valitamme tapahtunutta suuresti ja pyydämme sinua kääntymään teknisen asiakaspalvelumme puoleen käyttäen tässä takuukortissa annettua osoitetta. Voit halutessasi myös ottaa yhteyttä puhelimitse allaolevaan palvelunumeroon. Takuuvaateiden esittämistä koskevat seuraavat säädökset:

1. Nämä takuumääräykset koskevat laajennettuja takuusuorituksia. Ne eivät vaikuta lakimääräisiin takuusuoritusvaateisiin millään tavalla. Takuumme on sinulle maksuton.
2. Takuusuoritus kattaa ainoastaan sellaiset puutteellisuudet, jotka aiheutuvat materiaali- tai valmistusvirheistä, ja se on rajattu ainoastaan näiden puutteellisuuksien korjaamiseen tai laitteen korvaamiseen uudella. Ole hyvä ja ota huomioon, että laitteitamme ei ole suunniteltu ja valmistettu käytettäväksi pienteollisuus-, käsityöläis- tai teollisuustarkoituksiin. Takuusopimusta ei siksi synny, jos laitetta käytetään pienteollisuus-, käsityöläis- tai teollisuustyöpaikoilla tai näihin verrattavissa olevissa toimissa. Takuumme ei myöskään sisällä kuljetusvaurioiden tai sellaisten vaurioiden korvaussuorituksia, jotka ovat aiheutuneet asennusohjeen noudattamatta jättämisestä tai asiantuntemattomasta asennuksesta, käyttöohjeen noudattamatta jättämisestä (esim. liitäntä väärintyyppiseen verkkovirtaan), väärinkäytöstä tai virheellisestä käytöstä (esim. laitteen ylikuormittaminen tai hyväksymättömien työkalujen tai lisävarusteiden käyttäminen), huolto- ja turvallisuusmääräysten noudattamatta jättämisestä, vieraiden esineiden (esim. hiekan, kivien tai pölyjen) pääsystä laitteen sisään, väkivaltaisesta käsittelystä tai ulkopuolisista tekijöistä (esim. putoamisesta aiheutuneet vauriot) sekä käytöstä aiheutuvasta tavallisesta kulumisesta. Tämä koskee erityisesti niitä akkuja, joille me kuitenkin myönämme 12 kuukauden pituisen takuun.

Takuuvaateet raukeavat, jos laitteelle on jo tehty jotain toimenpiteitä.

3. Takuuaika on 2 vuotta ja se alkaa laitteen ostopäivästä. Takuuvaateet tulee esittää ennen takuuajan päättymistä kahden viikon kuluessa siitä, kun olet havainnut vian. Takuuvaateiden esittäminen takuuajan päätyttyä ei ole mahdollista. Laitteen korjaus tai vaihto ei johda takuuajan pitenemiseen tai laitteen tai siihen mahdollisesti asennettujen varaosien takuuajan alkamiseen uudelleen alusta. Tämä koskee myös paikan päällä suoritettuja palveluja.
4. Takuuvaateesi esittämiseksi tulee viallinen laite lähettää postikulut maksettuna allaolevaan osoitteeseen. Ole hyvä ja liitä mukaan alkuperäinen maksukuitti tai muu päiväyksellä varustettu ostotosite. Säilytä tämän vuoksi kassakuitti huolella tositteena! Ole hyvä ja kuvaa valituksen syy meille mahdollisimman tarkoin. Jos takuumme kattaa laitteessa olevan vian, saat korjatun tai uuden laitteen välittömästi takaisin.

Tietysti korjaamme mielellämme korvausta vastaan myös sellaiset laitteiden viat, jotka eivät kuulu tai eivät enää kuulu takuumme piiriin. Lähetä tätä varten laite tekniseen asiakaspalveluumme allaolevalla osoitteella.



# GARANTIITUNNISTUS

## Lugupeetud klient,

meie tooted läbivad range kvaliteedikontrolli. Kui käesolev seade ei peaks siiski korralikult töötama, vabandame sellepärast väga ja palume Teil pöörduda meie klienditeenindusse selle garantiitunnistuse lõpus toodud aadressil. Oleme meelsasti Teie teenistuses ka telefoni teel alltoodud teeninduse telefoninumbritel. Garantiinõuete esitamisel kehtib järgnev:

1. Täiendavat garantiid reguleerivad need garantiitingimused. See garantii ei puuduta Teie seaduslikke garantiinõudeid. Meie garantii on Teile tasuta.
2. Garantii hõlmab ainult neid puudusi, mis tulenevad materjali- või tootmisvigadest ning piirneb nende puuduste kõrvaldamise või seadme vahetamisega. Võtke palun arvesse, et meie seadmed ei ole konstrueeritud ettevõtluses, käsitööstuses ega tööstuses kasutamise otstarbel. Sellepärast garantiileping ei kehti, kui seadet kasutatakse ettevõtluses, käsitööstuses või tööstuses jt sarnastel tegevusaladel. Meie garantii puhul on hüvitamine välistatud transpordikahjustuse korral, kahjustuste korral, mis tulenevad montaažijuhendi mittejärgimisel või asjatundmatu installatsiooni tagajärjel, kasutusjuhendi mittejärgimisel (nt vale võrgupinge või vooluliigiga ühendamisel), vale või mitteotstarbeka kasutamise korral (nt seadme ülekoormus või mittelubatud tööriistade ja tarvikute kasutamine), hooldus- ja ohutusnõuete mittejärgimisel, võõrkehade (nt liiv, kivid või tolmu) seadmesse tungimisel, jõu kasutamisel või välisjõudude mõju korral (nt kahjustused mahakukkumise tagajärjel) ning kasutamisest tuleneva tavapärase kulumise korral. See kehtib eriti akude kohta, millele me 12 kuulise garantiiaja tagame.

Garantiinõue kaotab kehtivuse, kui seadet on juba lahti võetud.

3. Garantii kehtib kaks aastat ning see algab seadme ostmise kuupäevaga. Garantiinõuded tuleb esitada garantiiajal kahe nädala jooksul pärast defekti tuvastamist. Garantiinõuete esitamine pärast garantiiaja kestvuse lõppu on välistatud. Seadme remont või väljavahetamine pikendab garantiiaega või antakse nõude tõttu seadmele ja võimalikele paigaldatud varuosadele uus garantiiaeg. See kehtib ka kliendi juures kohapeal teostatud teeninduse korral.
4. Garantiinõude esitamiseks saatke defektne seade saatekuludeta alltoodud aadressile. Pange kaasa ostutšeki originaal või muu kuupäevaga ostmist tõendav dokument. Sel põhjusel hoidke kassatšekk ostmist tõendava dokumendina alles! Kirjeldage meile võimalikult täpselt reklamatsiooni põhjust. Kui seadme defekt käib meie garantii alla, saate esimesel võimalusel tagasi remonditud või uue seadme.

Enesestmõistetavalt kõrvaldame hea meelega seadmel ka neid defekte, mis ei käi garantii alla või kui garantiiaeg on läbi, sel juhul tuleb Teil kulud tasuda. Selleks saatke seade meie teeninduse aadressil.



EH 01/2013 (02)

