

# Einhell

**GREY**

## DMH 250/2 Set martello-scalpello pneumatico

Art.-Nr. 41.390.08

Scalpello / martello pneumatico affidabile, adatto per la lavorazione di pietra e metallo. Per esempio per lavorazioni su inserti, tagliare piastrelle o gesso, per troncare o tagliare lamiera, per viti e rivetti. Una guida sicura dello scalpello è garantita dall'attacco esagonale. L'impugnatura gommata antiscivolo assicura di lavorare in modo sicuro.

### Caratteristiche

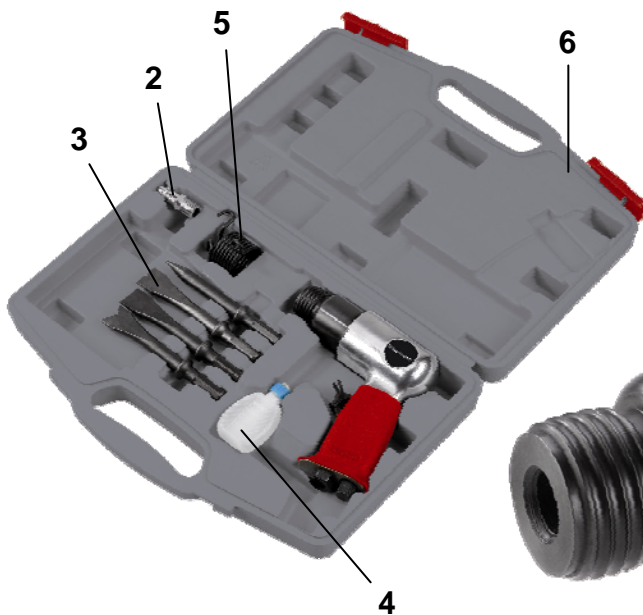
- Impugnatura antiscivolo e antivibrazioni (1)
- 1 attacco rapido (2)
- Set 4 scalpelli (3)
- 1 flacone per olio (4)
- 1 molla (5)
- Valigetta di trasporto (6)

### Dati tecnici

- Pressione di lavoro max.: 6,3 bar
- Percussioni: 4.500/min
- Oscillazione: 44 mm
- Consumo aria: ca. 115 l/min.
- Attacco scalpello: 9,8 mm (esagonale)
- Peso del prodotto: 1,2 kg

### Dati logistici

- Peso netto: 2,4 kg
- Peso lordo: 2,7 kg
- Dimensioni imballo: 340 x 240 x 70 mm
- EAN-Code: 4006825 504392
- Unità imballo: 10 pezzi



### Accessori a richiesta:

#### Set 2 molle di ricambio

Art.-Nr.: 41.390.15  
EAN-Code: 4006825