



# Nat-droogzuiger

D-NTS 1000



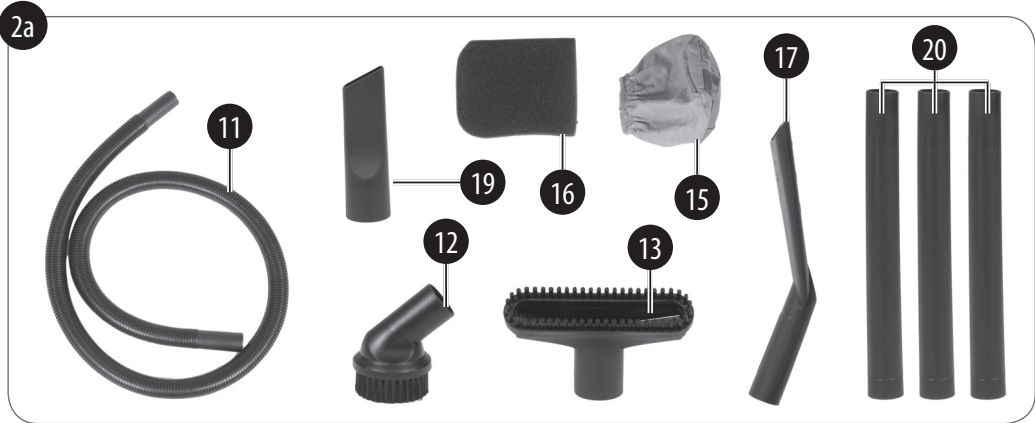
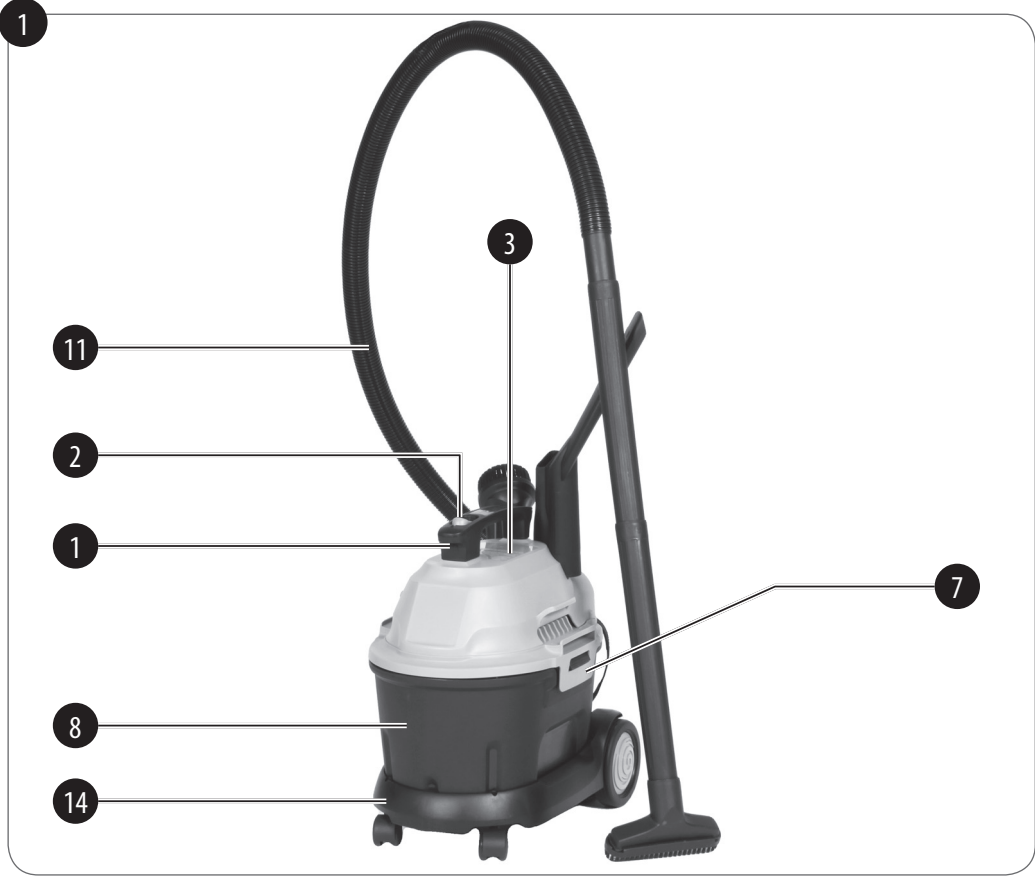
**3** Jaar  
**GARANTIE**

**KLANTENSERVICE**  
☎ +31 88 598 64 44  
💻 [www.isc-gmbh.info](http://www.isc-gmbh.info)  
ART.-Nr.: 23.424.12 06/10/17

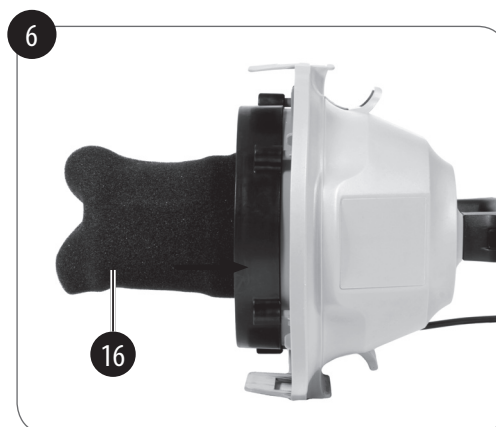
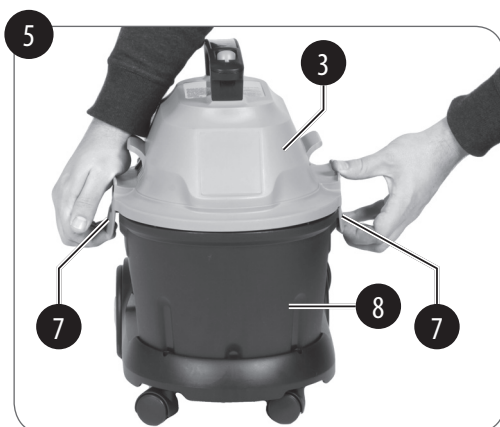
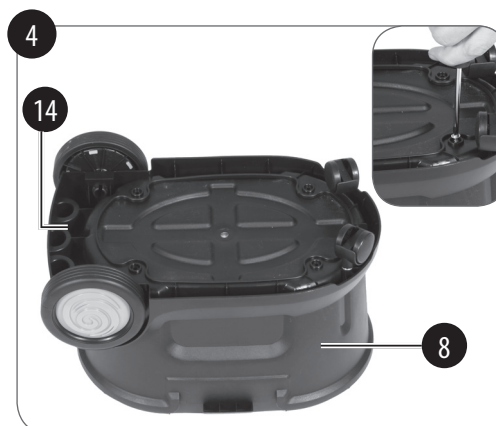
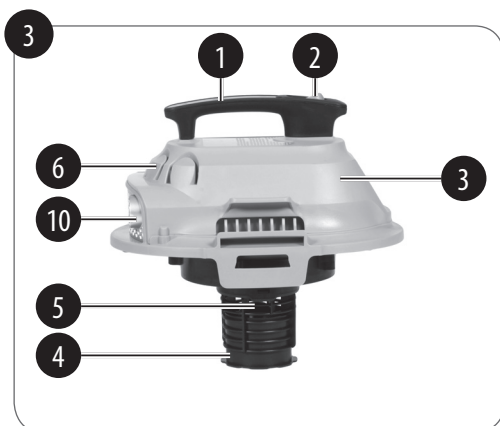
**NL** ORIGINELE HANDLEIDING

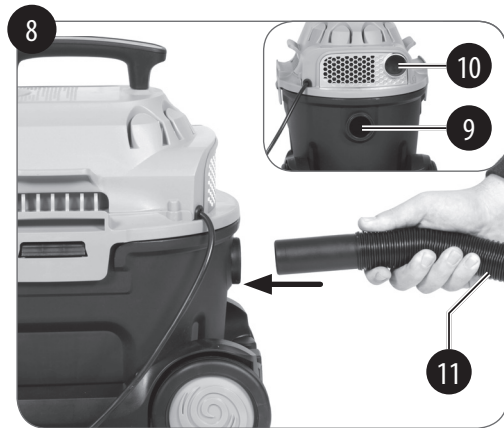
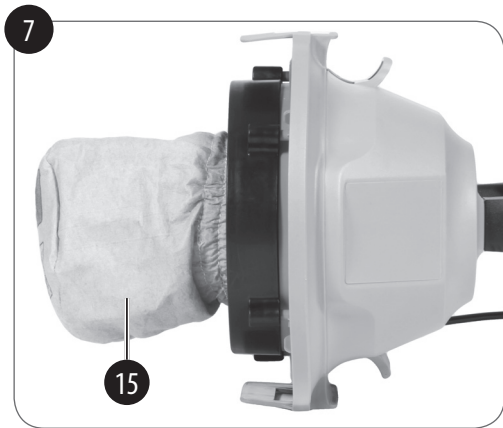


PLU 401  
06/10/17  
EH-Nr.: 23.424.12 · I.-Nr.: 11016



2





## Inhoudsopgave

1. Veiligheidsaanwijzingen.....	6
2. Beschrijving van het gereedschap en leveringsomvang .....	7
3. Reglementair gebruik.....	8
4. Technische gegevens .....	8
5. Vóór inbedrijfstelling .....	8
6. Bediening .....	9
7. Reiniging, onderhoud en bestellen van wisselstukken.....	10
8. Verwijdering en recyclage .....	11
9. Opbergen.....	11

**Gevaar!**

Bij het gebruik van toestellen dienen enkele veiligheidsmaatregelen te worden nageleefd om lichamelijk gevaar en schade te voorkomen. Lees daarom deze handleiding / veiligheidsinstructies zorgvuldig door. Bewaar deze goed zodat u de informatie op elk moment kunt terugvinden. Mocht u dit toestel aan andere personen doorgeven, gelieve dan deze handleiding / veiligheidsinstructies mee te geven. Wij zijn niet aansprakelijk voor ongevallen of schade die te wijten zijn aan niet-naleving van deze handleiding en van de veiligheidsinstructies.

Deze handleiding kan ook als PDF-bestand worden gedownload van onze internetsite [www.isc-gmbh.info](http://www.isc-gmbh.info).

**1. Veiligheidsaanwijzingen****Gevaar:**

Lees de volgende veiligheidsvoorschriften en de handleiding aandachtig door, voordat u het apparaat in bedrijf neemt.

Mocht u dit apparaat aan andere personen doorgeven, gelieve dan de handleiding mee te overhandigen.

**Bewaar de handleiding altijd goed!**

- Opgelet: Neem vóór de montage en inbedrijfstelling absoluut de gebruiksaanwijzing in acht.
- Controleer of de spanning vermeld op het typeplaatje overeenkomt met de netspanning.
- Netstekker uit het stopcontact trekken, als: het apparaat niet wordt gebruikt, voordat u het opent, vóór reiniging en onderhoud.
- Nooit reinigen met oplosmiddelen.
- Stekker niet aan de kabel uit het stopcontact trekken.
- Operationele apparaat niet zonder toezicht laten.
- Ontoegankelijk maken voor kinderen.

- Let er goed op dat de netaansluitkabel niet wordt beschadigd door eroverheen te rijden, de kabel plat te drukken of eraan te rukken e.d.
- Het apparaat mag niet worden gebruikt, als de netaansluitkabel niet in perfecte staat is.
- Bij vervanging van de netaansluitkabel mag niet worden afgeweken van de door de fabrikant opgegeven uitvoeringen. Netaansluitkabel: H 05 VV-F 2 x 0,75 mm<sup>2</sup>.
- In geen geval inzuigen: brandende lucifers, gloeiende as en peuken, brandbare, bijtende, brandgevaarlijke of explosieve stoffen, dampen en vloeistoffen.
- Dit apparaat is niet geschikt voor het afzuigen van stoffen die schadelijk zijn voor de gezondheid.
- Apparaat opbergen in droge ruimtes.
- Geen defect apparaat in bedrijf nemen.
- Service alleen door geautoriseerde technische dienst.
- Gebruik het apparaat alleen voor werkzaamheden waarvoor het geconstrueerd werd.
- Bij reiniging van trappen is de grootste opmerkzaamheid geboden.
- Gebruik alleen origineel toebehoren en onderdelen.

Dit apparaat kan door kinderen vanaf 8 jaar en ouder en ook door personen met verminderde fysieke, sensorische of mentale vaardigheden of een gebrek aan ervaring en kennis worden gebruikt, mits deze onder toezicht staan of met betrekking tot het veilige gebruik van het apparaat geïnstrueerd werden en begrijpen welke gevaren van het apparaat kunnen uitgaan. Kinderen mogen niet met het apparaat

spelen. Reiniging en onderhoud door de gebruiker mogen niet zonder toezicht door kinderen worden uitgevoerd.

### **Vervanging van de netaansluitkabel Gevaar!**

Als de netaansluitkabel van dit apparaat wordt beschadigd, dient deze door de fabrikant of door de dienst na verkoop of een gekwalificeerde persoon te worden vervangen om te voorkomen dat iemand in gevaar wordt gebracht.

## **2. Beschrijving van het gereedschap en leveringsomvang**

### **2.1 Beschrijving van het gereedschap (fig. 1-3)**

- 1 Greep
- 2 Aan/Uit-schakelaar
- 3 Kop van het apparaat
- 4 Filterkorf
- 5 Veiligheidsvlotterklep
- 6 Houder voor toebehoren
- 7 Sluithaak
- 8 Reservoir
- 9 Aansluiting zuigslang
- 10 Blaasaansluiting
- 11 Buigzame zuigslang
- 12 Kussenmondstuk
- 13 Combi-mondstuk
- 14 Onderstel met loopwielen
- 15 Stoffilter
- 16 Schuimstof filter
- 17 Plat mondstuk

- 18 Verloopstuk
- 19 Voegmondstuk
- 20 3-delige zuigbuis
- 21 Set kleine delen

### **2.2 Leveringsomvang**

- Open de verpakking en neem het toestel voorzichtig uit de verpakking.
- Verwijder het verpakkingsmateriaal alsmede verpakkings-/transportbeveiligingen (indien aanwezig).
- Controleer of de leveringsomvang compleet is.
- Controleer het toestel en de accessoires op transportschade.
- Bewaar de verpakking indien mogelijk tot het verloop van de garantieperiode.

### **Gevaar!**

**Het toestel en het verpakkingsmateriaal zijn geen speelgoed voor kinderen! Kinderen mogen niet met plastic zakken, folies en kleine stukken spelen! Er bestaat inslik- en verstikkingsgevaar!**

- Basisapparaat (reservoir met kop)
- Zuigslang
- 3-delige zuigbuis
- Combi-mondstuk
- Onderstel met loopwielen
- 4x schroef (niet afgebeeld)
- Stoffilter
- Plat mondstuk
- Schuimstof filter
- Kussenmondstuk
- Voegmondstuk
- Set kleine delen
- Originele handleiding

### 3. Reglementair gebruik

De nat-/droogzuiger is geschikt voor het nat- en droogzuigen met behulp van het bijhorende filter. Het apparaat is niet bedoeld om brandbare, explosieve of voor de gezondheid gevaarlijke stoffen op te zuigen.

De machine mag slechts voor werkzaamheden worden gebruikt waarvoor hij bedoeld is. Elk daarboven uitgaand gebruik is niet doelmatig. Voor daaruit voortvloeiende schade of letsel van welke aard dan ook is de gebruiker/bediener, niet de fabrikant, aansprakelijk.

Wij wijzen erop dat onze apparaten overeenkomstig hun bestemming niet ontworpen zijn voor commercieel, ambachtelijk of industrieel gebruik. Wij zijn niet aansprakelijk indien het apparaat in ambachtelijke of industriële bedrijven alsmede bij gelijk te stellen activiteiten wordt gebruikt.

### 4. Technische gegevens

Netspanning: ..... 220-240 V ~ 50/60 Hz  
 Krachtontneming: ..... 1000 W  
 Inhoud reservoir: ..... 10 l  
 Gewicht: ..... 4 kg

### 5. Vóór inbedrijfstelling

Controleer of de gegevens vermeld op het kenplaatje overeenkomen met de gegevens van het stroomnet alvorens het gereedschap aan te sluiten.

#### Waarschuwing!

**Verwijder altijd de netstekker uit het stopcontact voordat u het gereedschap anders afstelt.**

#### 5.1 Montage van het apparaat

##### Montage van de loopwielen (afbeelding 4)

Zet het reservoir (8) verkeerd om op de grond en monteer het onderstel met de loopwielen (14) met de 4 meegeleverde schroeven, zoals getoond in afbeelding 4. Vervolgens het reservoir weer omdraaien en op de wielen zetten.

##### Montage van de kop van het apparaat (afbeelding 5)

De kop van het apparaat (3) is vastgemaakt op het reservoir (8) met de sluishaken (7). Om de kop van het apparaat (3) eraf te nemen de sluihaak (7) zoals getoond in afbeelding 5 naar buiten trekken en de kop naar boven eraf nemen. Bij de montage van de kop van het apparaat (3) erop letten dat de sluishaken (7) correct vastklikken.

#### 5.2 Montage van het filter

##### Opgelet!

De nat-/droogzuiger nooit zonder filter gebruiken!  
 Let er altijd op dat het filter goed is bevestigd!



**Montage van het schuimstof filter (afbeelding 6)**

Voor het natzuigen trekt u het meegeleverde schuimstof filter (16) over de filterkorf (4). Het bij de levering reeds gemonteerde stoffilter (15) is niet geschikt voor het natzuigen! Verwijder dit vóór het natzuigen.

**Montage van het stoffilter (afbeelding 7)**

Voor het droogzuigen schuift u het stoffilter (15) op de filterkorf (4). Ga om het te verwijderen te werk in omgekeerde volgorde. Het stoffilter (15) is alleen geschikt voor het droogzuigen!

**5.3 Montage van de zuigslang (afbeelding 8/11)**

Verbind al naargelang het toepassingsgeval de zuigslang (11) met de aansluiting van de nat-/droogzuiger.

**Zuigen**

Sluit de zuigslang (11) aan op de aansluiting zuigslang (9).

**Blazen**

Sluit de zuigslang (11) aan op de blaasaansluiting (10).

**5.4 Zuigmondstukken****Combi-mondstuk (afbeelding 2/13)**

Het combi-mondstuk (13) is geschikt voor het afzuigen van vaste stoffen en vloeistoffen op middelgrote tot grote oppervlakken.

**Voegmondstuk (afbeelding 2/19)**

Het voegmondstuk (19) is geschikt voor het afzuigen van vaste stoffen en vloeistoffen in hoeken, randen en op andere moeilijk toegankelijke plaatsen.

**Kussenmondstuk (afbeelding 2/12)**

Het kussenmondstuk (12) is met name geschikt voor het afzuigen van vaste stoffen op bekledingen en tapijten.

**Plat mondstuk (afbeelding 2/17)**

Het plat mondstuk dient voor het afzuigen van grote vlakken.

**Set kleine delen (afbeelding 2b/21)**

Om hoekige, kleine vlakken te zuigen. Om de set kleine delen te gebruiken de zuigslang (11) op het verloopstuk (18) steken. Nu kunt in tal van verschillende combinaties de set kleine delen gebruiken.

**6. Bediening****6.1 Ombouw combi-mondstuk (afbeelding 2a/13)**

Het combi-mondstuk (13) is bedoeld voor de inzet op verschillende soorten vloeren. U kunt het combi-mondstuk gebruiken met en zonder het borstelopzetstuk. Het borstelopzetstuk kan zijdelings van het combi-mondstuk af worden geschoven.

**6.2 Aan/Uit-schakelaar (afbeelding 3/2)**

Schakelaarstand 0: Uit  
Schakelaarstand I: Normaal bedrijf

**6.3 Droogzuigen**

Gebruik voor het droogzuigen het stoffilter (15) (zie punt 5.2).

Let er altijd op dat het filter goed is bevestigd!

#### 6.4 Natzuigen

Gebruik voor het natzuigen het schuimstof filter (16) (zie punt 5.2).

Let er wel altijd op dat het filter goed vastzit!

##### Opgelet!

Bij het natzuigen gaat de veiligheidsvlotterklep (5) dicht, zodra het maximale vulniveau in het reservoir is bereikt. Daarbij verandert het aanzuiggeluid van het apparaat, het wordt luider. Schakel dan het apparaat uit en maak het reservoir leeg.

##### Opgelet!

De nat-/droogzuiger is niet geschikt voor het opzuigen van brandbare vloeistoffen!

Gebruik voor het natzuigen alleen het meegeleverde schuimstof filter!

#### 6.5 Blazen

Verbind de zuigslang (11) met de blaasaansluiting (10) van de nat-/droogzuiger.

## 7. Reiniging, onderhoud en bestellen van wisselstukken

### Gevaar!

Trek vóór alle schoonmaakwerkzaamheden de netstekker uit het stopcontact.

### 7.1 Reiniging

- Hou de veiligheidsinrichtingen, de ventilatiespleten en het motorhuis zo veel mogelijk vrij van stof en vuil. Wrijf het apparaat met een schone doek af of blaas het met perslucht bij lage druk schoon.
- Het is aan te bevelen om het apparaat onmiddellijk na elk gebruik schoon te maken.
- Maak het apparaat regelmatig met een vochtige doek en wat zachte zeep schoon. Gebruik geen reinigings- of oplosmiddelen; die zouden de kunststof delen van het apparaat kunnen aantasten. Zorg ervoor dat geen water binnen in het apparaat terecht kan komen. Het binnendringen van water in een elektrische apparaat verhoogt het risico van een elektrische schok.

### 7.2 Reiniging van de kop van het apparaat (3)

Maak het apparaat regelmatig met een vochtige doek en wat smeerzeep schoon. Gebruik geen reinigings- of oplosmiddelen; die zouden de kunststof delen van het apparaat kunnen aantasten.

### 7.3 Reiniging van het reservoir (8)

Het reservoir (8) kan al naargelang de vervuiling worden schoongemaakt met een vochtige doek en wat zachte zeep of onder stromend water.

#### 7.4 Reiniging van het filter

##### Reiniging van het stoffilter (15)

Maak het stoffilter (15) regelmatig schoon door het voorzichtig af te kloppen en met een fijne borstel of een handveger schoon te maken.

##### Reiniging van het schuimstof filter (16)

Maak het schuimstof filter (16) met wat zachte zeep onder stromend water schoon en laat het aan de lucht drogen.

#### 7.5 Onderhoud

Controleer regelmatig en telkens vóór gebruik van het apparaat of de filters van de nat-/droogzuiger goed zijn bevestigd.

#### 7.6 Bestellen van wisselstukken:

Gelieve bij het bestellen van wisselstukken volgende gegevens te vermelden:

- Type van het toestel
- Artikelnummer van het toestel
- Ident-nummer van het toestel
- Wisselstuknummer van het benodigd stuk

Actuele prijzen en info vindt u terug onder [www.isc-gmbh.info](http://www.isc-gmbh.info)

#### 8. Verwijdering en recyclage

Het toestel bevindt zich in een verpakking om transportschade te voorkomen. Deze verpakking is een grondstof en bijgevolg herbruikbaar of kan naar de grondstofkringloop worden teruggevoerd. Het toestel en zijn accessoires bestaan uit diverse materialen, zoals b.v. metaal en kunststof. Defecte toestellen horen niet thuis in het huisvuil. Om zich van het toestel naar behoren te ontdoen dient het naar een geschikte verzamelplaats te worden gebracht. Als u geen verzamelplaats kent gelieve u dan bij de gemeente te informeren.

#### 9. Opbergen

Bewaar het toestel en de accessoires op een donkere, droge en vorstvrije plaats die voor kinderen ontoegankelijk is. De optimale opbergtemperatuur ligt tussen 5° C en 30° C. Bewaar het elektrische gereedschap in de originele verpakking.

##### Opgelet!

Het garantiebewijs is apart bij de machine gevoegd.



Enkel voor EU-landen

Elektrisch gereedschap hoort niet bij het huisvuil thuis!

Volgens de Europese richtlijn 2012/19/EG op afgedankte elektrische en elektronische toestellen en omzetting in nationaal recht dienen afgedankte elektrische gereedschappen afzonderlijk te worden verzameld en milieuvriendelijk te worden gerecycleerd.

Recyclagealternatief i.p.v. het toestel terug te sturen:

De eigenaar van het elektrische toestel is alternatief verplicht, i.p.v. het toestel terug te sturen, mede te werken bij de behoorlijke recyclage in geval hij zich van het eigendom ontdoet. Het afgedankte toestel kan hiervoor ook bij een verzamelplaats worden afgegeven die voor een verwijdering als bedoeld in de wetgeving in zake recyclage en afvalverwerking zorgt. Hieronder vallen niet bij de afgedankte toestellen gevoegde accessoires en hulpmiddelen zonder elektrische componenten.

Nadruk of andere reproductie van documentatie en geleidepapieren van de producten, geheel of gedeeltelijk, enkel toegestaan mits uitdrukkelijke toestemming van iSC GmbH.

Technische wijzigingen voorbehouden



## Konformitätserklärung

- D** erklärt folgende Konformität gemäß EU-Richtlinie und Normen für Artikel
- GB** explains the following conformity according to EU directives and norms for the following product
- F** déclare la conformité suivante selon les normes et les directives CE concernant l'article.
- I** dichiara la seguente conformità secondo la direttiva UE e le norme per l'articolo
- NL** verklaart de volgende overeenstemming conform EU richtlijn en normen voor het product
- E** declara la siguiente conformidad a tenor de la directiva y normas de la UE para el artículo
- P** declara a seguinte conformidade, de acordo com as diretiva CE e normas para o artigo
- DK** attesterer følgende overensstemmelse i medfør af EU-direktiv samt standarder for artikel
- S** förklarar följande överensstämmelse enl. EU-direktiv och standarder för artikeln
- FIN** vakuuttaa, että tuote täyttää EU-direktiivin ja standardien vaatimukset
- EE** tõendab toote vastavust EL direktiivile ja standarditele
- CZ** vydává následující prohlášení o shodě podle směrnice EU a norem pro výrobek
- SLO** potrjuje sledečo skladnost s smernico EU in standardi za izdelek
- SK** vydáva nasledujúce prehlásenie o zhode podľa smernice EÚ a noriem pre výrobok
- H** a cikkekhez az EU-irányvonal és Normák szerint a következő konformitást jelenti ki
- PL** deklaruje zgodność wymienionego ponizej artykułu z następującymi normami na podstawie dyrektywy WE.
- BG** декларира съответното съответствие съгласно Директива на ЕС и норми за артикул
- LV** paskaidro šādu atbilstību ES direktīvai un standartiem
- LT** apibūdina šį atitikimą EU reikalavimams ir prekės normoms
- RO** declară următoarea conformitate conform directivei UE și normelor pentru articolul
- GR** δηλώνει την ακόλουθη συμμόρφωση σύμφωνα με την Οδηγία ΕΚ και τα πρότυπα για το προϊόν
- HR** potvrđuje sljedeću usklađenost prema smjernicama EU i normama za artikl
- BIH** potvrđuje sljedeću usklađenost prema smjernicama EU i normama za artikl
- RS** potvrđuje sledeću usklađenost prema smernicama EZ i normama za artikal
- RUS** следующим удостоверяется, что следующие продукты соответствуют директивам и нормам ЕС
- UKR** проголошує про зазначену нижче відповідність виробу директивам та стандартам ЄС на виріб
- MK** ja izjavува следната сообрзност согласно EУ-директивата и нормите за артикли
- TR** Ürünü ile ilgili AB direktifleri ve normları gereğince aşağıda açıklanan uygunluğu belirtir
- N** erklærer følgende samsvar i henhold til EU-direktivet og standarder for artikkel
- IS** Lýsir uppfyllingu EU-reglna og annarra staðla vöru


### Nat-droogzuiger D-NTS 1000 (DURO PRO)

- |   |  |
|---|--|
| <input type="checkbox"/> 2014/28/EU             | <input type="checkbox"/> 2006/42/EC  |
| <input type="checkbox"/> 2005/32/EC_2009/125/EC | <input type="checkbox"/> Annex IV<br>Notified Body:<br>Notified Body No.:<br>Reg. No.:   |
| <input checked="" type="checkbox"/> 2014/35/EU  |  |
| <input type="checkbox"/> 2006/28/EC             | <input type="checkbox"/> 2000/14/EC_2005/88/EC   |
| <input checked="" type="checkbox"/> 2014/30/EU  | <input type="checkbox"/> Annex V   |
| <input type="checkbox"/> 2014/32/EU             | <input type="checkbox"/> Annex VI<br>Noise: measured $L_{WA}$ = dB (A); guaranteed $L_{WA}$ = dB (A)<br>P = KW; L/O = cm<br>Notified Body: |
| <input type="checkbox"/> 2014/53/EC             | <input type="checkbox"/> 2004/26/EC<br>Emission No.:   |
| <input type="checkbox"/> 2014/68/EU             |  |
| <input type="checkbox"/> 90/396/EC_2009/142/EC  |  |
| <input type="checkbox"/> 89/686/EC_96/58/EC     |  |
| <input checked="" type="checkbox"/> 2011/65/EU  |  |

Standard references: EN 60335-1; EN 60335-2-2; EN 62233;  
EN 55014-1; EN 55014-2; EN 61000-3-2; EN 61000-3-3

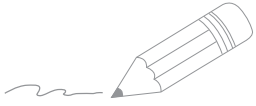
Landau/Isar, den 24.01.2017

  
Weichselgartner/General-Manager

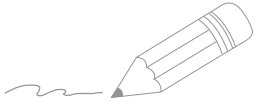
  
Liu/Product-Management

First CE: 16  
Art.-No.: 23.424.12 I.-No.: 11016  
Subject to change without notice

Archive-File/Record: NAPR015945  
Documents registrar: Daniel Laubmeier  
Wiesenweg 22, D-94405 Landau/Isar



Two horizontal lines extend from the pencil tip to the right edge of the page. Below these, there are 20 additional horizontal lines, evenly spaced, filling the rest of the page. This layout is typical for a writing exercise or a page for notes.



Two horizontal lines are positioned to the right of the pencil's tip, serving as a starting point for writing. Below these, there are 25 additional horizontal lines, evenly spaced, providing a large area for text or drawing.

**KLANTENSERVICE**

☎ +31 88 598 64 44

💻 [www.isc-gmbh.info](http://www.isc-gmbh.info)

ART.-NR.: 23.424.12 06/10/17

EH 01/2017 (01)