

GR Οδηγίες χρήσης
για τον γωνιακό τροχό

TR Kullanma kılavuzu
Taşlama makinesi için

Einhell[®]



Art.-Nr.: 44.301.62

I.-Nr.: 01016



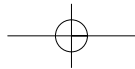
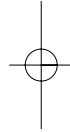
LE-WS **115**

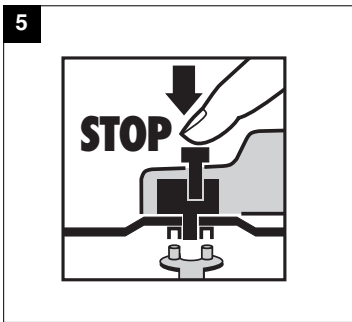
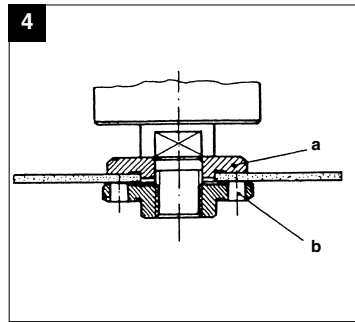
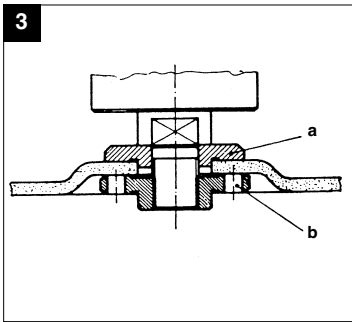
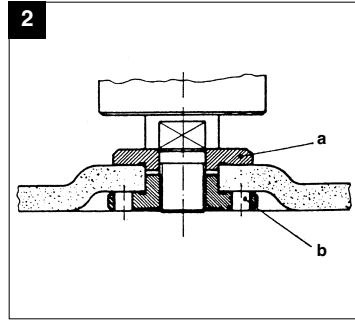
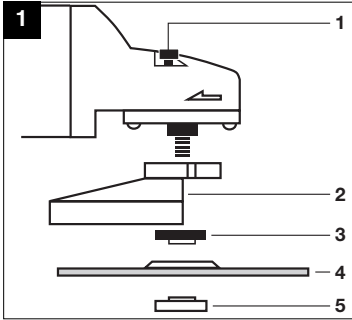


- Ⓢ Προσέξτε την Οδηγία χρήσης !
- Ⓢ Kullanma Talimatını dikkate alınız!



- Ⓢ Να φοράτε προστατευτικά γυαλιά!
- Ⓢ İş gözlüğü takınız!





GR

Υποδείξεις ασφαλείας

Τις σχετικές υποδείξεις ασφαλείας θα τις βρείτε στο επισυναπτόμενο φυλλάδιο.

Οδηγίες χειρισμού τροχού ΔΕΛΤΑ

εικ. 1

- 1 Μανδύλωση ατράκτου
- 2 Προστατευτικό κάλυμμα
- 3 φλάντζα σύσφιξης
- 4 Δίσκος
- 5 Παξιμύδι ψλύντζας

Διάταξη της φλάντζας κατά την χρήση δίσκων για τρόχιμα και πριόνισμα (εικ. 2-4)

- Διάταξη της φλάντζας κατά την χρήση ίσιου ή γωνιασμένου τροχού (εικ. 2)
 - a Φλάντζα τανύσεως
 - b Περικόχλιο φλάντζας
- Διάταξη της φλάντζας κατά την χρήση γωνιασμένου πριονιού (εικ. 3)
 - a Φλάντζα τανύσεως
 - b Περικόχλιο φλάντζας
- Διάταξη της φλάντζας κατά την χρήση ίσιου πριονιού (εικ. 4)
 - a Φλάντζα τανύσεως
 - b Περικόχλιο φλάντζας

Χρήση

Ο γωνιακός λειαντήρας προορίζεται για διαχωρισμό ή ρεκτιφιέ προπλάσμάτων μετάλλων και λίθων με χρήση ειδικών εκάστοτε εργαλείων.

ΡΕΥΜΑ

Λάβετε υπ όψη την τάση ρεύματος που έχει το κύκλωμά σας (ρευματοδότης) και συγκρίνετέ τη με την τάση που αναφέρεται στην πλακέτα μοντέλου της συσκευής. Η ανοχή διαφοράς τάσης δεν πρέπει να ξεπερνάει τα 10%.

ΔΙΑΚΟΠΤΗΣ

Η συσκευή έχει εξοπλισθεί με διακόπτη ασφαλείας για την αποφυγή ατυχημάτων. Για να βάλετε μπρος την συσκευή πρέπει να ωθήσετε το πλήκτρο προς τα εμπρός και να το πιέσετε, ώστε να γαντζώσει. Όταν θέλετε να σβύσετε την συσκευή, τότε πιέσετε το πλήκτρο προς τα κάτω. Τότε το πλήκτρο πηδάει στην αρχική του θέση.

ΑΛΛΑΓΗ ΤΡΟΧΩΝ (εικ. 5)

Αποσυνδέστε την συσκευή. Απλοποιημένη αλλαγή των δίσκων τροχίσματος ή πριονίσματος με άτρακτο ασφαλείας. Πιέστε την άτρακτο ασφαλείας και αφήστε έτσι να γαντζώσει ο δίσκος. Ανοίξτε το περικόχλιο φλάντζας με κλειδί μετωπικού στομίου. Αλλάξτε τον δίσκο και σφίξτε το περικόχλιο φλάντζας με το ίδιο κλειδί.

Προσοχή!

Πιέστε την άτρακτο ασφαλείας μόνο με σβυσμένη μηχανή!
Η άτρακτος ασφαλείας πρέπει να μείνει πιεσμένη κάτω καθόλη την διάρκεια της αλλαγής δίσκου!

Όταν οι δίσκοι έχουν πάχος μέχρι 3 χιλ. τότε βιδώνετε το περικόχλιο φλάντζας έτσι ώστε η λεία του πλευρά να βλέπει προς τον δίσκο.

ΤΕΣΤ ΝΕΩΝ ΔΙΣΚΩΝ

Βάλτε μπρος την συσκευή για περίπου 1 λεπτό και αλλάξτε αμέσως δίσκους που παρουσιάζουν κραδασμό.

ΚΙΝΗΤΗΡΑΣ

Τηρείτε πάντα καθαρές τις σχισμές εξόδου αέρα, γιατί ο κινητήρας πρέπει να εξαερίζεται καλά κατά την διάρκεια λειτουργίας του.

ΔΙΣΚΟΙ

Οι διάμετρος δίσκων δεν πρέπει να ξεπερνάει τις προδιαγραφές. Ελέγχετε πριν την χρήση των δίσκων τον αριθμό στροφών τους, που δεν πρέπει να ξεπερνάει τον αριθμό στροφών της συσκευής στο ελεύθερο.

Χρησιμοποιείτε τροχούς έχουμε προδιαγραφή με ανώτατο αριθμό στροφών 11.000 min⁻¹ και ταχύτητα στροφής 80 m/sec.

ΟΔΗΓΙΕΣ ΕΡΓΑΣΙΑΣ

Τρόχιμα εκχόνδρισης

Για να έχετε το καλύτερο δυνατό αποτέλεσμα βάζετε τον τροχό σε γωνία 30° μέχρι 40° σε σχέση με την τροχιζόμενη επιφάνεια και κινείτε τον ομοιόμορφα στον τομέα επεξεργασίας.

Πριόνισμα


Σε εργασίες κοψίματος-πριονίσματος μην πλευρίζετε την συσκευή στην επιφάνεια εργασίας. Το πριόνι πρέπει να έχει καθαρή ακμή κοπής.

Προκειμένου να προιόνιστε σκληρά πετρώματα, χρησιμοποιείτε πιο καλά διαμαντένια πριόνια.

Απαγορεύεται η επεξεργασία υλικών που περιέχουν αμίαντο!

Δ Μην χρησιμοποιείτε ποτέ πριόνια για το τρόχισμα εκχόνδρισης.

ΤΕΧΝΙΚΑ ΣΤΟΙΧΕΙΑ

Ρεύμα:	230V ~ 50 Hz
Ισχύς:	500 Watt
Μεγίστη διάμετρος τροχού:	115 mm
Αριθμός στροφών:	11.000 min ⁻¹
Σπείρωμα ατράκτου εκκίνησης:	M 14
Επίπεδο ακουστικής πίεσης:	83,9 dB (A)
Επίπεδο θορύβου:	96,9 dB (A)
Δόνηση \bar{a}_w	2,8 m/s ²
Βάρος μηχανήματος	2,1 kg
Προστατεύεται μονωτικά	II / 

Συντήρηση

- Στο εσωτερικό της συσκευής δεν βρίσκονται άλλα εξαρτήματα για τα οποία απαιτείται συντήρηση.

Παραγγελία ανταλλακτικών

Όταν παραγγέλλετε ανταλλακτικά να μη ξεχάσετε να αναφέρετε τα εξής στοιχεία:

- Τύπος συσκευής
- Αριθμός είδους της συσκευής
- Χαρακτηριστικός αριθμός (Ident Nr.) της συσκευής
- Αριθμός του ανταλλακτικού

Για ισχύουσες τιμές και πληροφορίες www.isc-gmbh.info

Καθαρισμός, συντήρησης, παραγγελία ανταλλακτικών

Πριν από όλες τις εργασίες καθαρισμού να βγάξετε το φις από τη πρίζα.

Καθαρισμός

- Να τηρείτε τα συστήματα ασφαλείας, τις σχισμές αερισμού και το περιβλήμα του κινητήρα όσο πιο καθαρά από σκόνη γίνεται. Σκουπίστε τη συσκευή με καθαρό πανί ή φυσήξτε τη με πεπιεσμένο αέρα σε χαμηλή πίεση.
- Σας συνιστούμε να καθαρίζετε τη συσκευή μετά από κάθε χρήση.
- Να καθαρίζετε τη συσκευή μτακτικά με ένα υγρό πανί και λίγο μαλακό σαπούνι. Μη χρησιμοποιείτε καθαριστικά ή διαλύτες, διότι έτσι δεν αποκλείεται η διάβρωση της συσκευής. Να προσέχετε να μην εισέλθει νερό στο εσωτερικό της συσκευής.

Βούρτσες άνθρακος

- Σε περίπτωση υπερβολικού σχηματισμού σπινθήρων δώστε τις άνθρακόβουρτσες να ελεγχθούν από ειδικευμένο ηλεκτρολόγο.

TR**Güvenlik uyarıları**

İlgili güvenlik uyarıları ekteki kitapçık içinde açıklanmıştır.

Taşlama makinesi için işletme talimatı**Şekil 1**

- 1 Mil sabitlemesi
- 2 Koruyucu muhafaza
- 3 Germe flanşı
- 4 Taşlama diskini
- 5 Flanş somunu

Taşlama ve kesme diskleri kullanıldığında flanşların düzeni (Şekil 2-4)

- Kavisli veya düz taşlama diskini kullanıldığında flanşların düzeni (Şekil 2)
 - a Germe flanşı
 - b Flanş somunu
- Kavisli kesme diskini kullanıldığında flanşların düzeni (Şekil 3)
 - a Germe flanşı
 - b Flanş somunu
- Düz kesme diskini kullanıldığında flanşların düzeni (Şekil 4)
 - a Germe flanşı
 - b Flanş somunu

KULLANIM

Taşlama makinesi, gerekli olan kesme ve taşlama disklerini kullanmak şartıyla metal ve taşların kesilmesi ve taşlanması için tasarlanmıştır.

GERİLİM

Çalıştırmadan önce tip etiketindeki gösterilen gerilimin şebeke gerilimi ile aynı olup olmadığını kontrol edin. Şebeke gerilimi kesinlikle verilen nominal gerilimden 10'dan fazla olmamalıdır.

ŞALTER

Taşlama makinesi kazaları önleme için güvenlik şalteri ile donatılmıştır. Çalıştırmak için düğmeyi öne sürün ve geçmesi için aşağı bastırın. Taşlama makinesini kapatmak için düğmeyi aşağı bastırın. Düğme başlangıç pozisyonuna geri gelir.

TAŞLAMA DİSKLERİNİN DEĞİŞTİRİLMESİ**(Şekil 5)****Elektrik fişini çekin!**

Mil sabitlemesi sayesinde kolay disk değişimi. Mil sabitlemesini bastırın ve taşlama diskini sabitleyin. Flanş somununu özel anahtar ile açın. Taşlama veya kesme diskini değiştirin ve flanş somununu özel anahtar ile sıkın.

Dikkat!**Mil sabitlemesini motor ve taşlama mili durmuş vaziyetteyken bastırın!****Mil sabitlemesini diskin değiştirilmesi esnasında basılı kalmalıdır!**

Yaklaşık 3 mm'ye kadar olan taşlama ve kesme disklerde flanş somununu düz tarafı taşlama veya kesme diskine gelecek şekilde takın.

YENİ TAŞLAMA DİSKLERİNİN DENENMESİ

Taşlama makinesini monte edilen taşlama veya kesme diskleriyle en az 1 dakika boşta çalıştırın. Titreşim yapan diskleri derhal değiştirin.

MOTOR

Çalışma esnasında motor iyi derecede havalandırılmamalıdır, bu nedenle hava delikleri daima temiz tutulmalıdır.

TAŞLAMA DİSKLERİ

Taşlama veya kesme diskini kesinlikle öngörülen çaptan büyük olmamalıdır. Taşlama veya kesme diskini kullanmaya başlamadan önce belirtilen devir sayısını kontrol edin. Taşlama veya kesme diskinin devir sayısı taşlama makinesinin boşta çalışma devir sayısından daha yüksek olmamalıdır.

Yalnızca azami 11.000 dak⁻¹ devir ve 80 m/san çevre hızı için izin verilmiş taşlama veya kesme diskleri kullanın.

ÇALIŞMA UYARILARI**Kaba taşlama**

Kaba taşlama işinde en iyi sonucu, taşlama diskini taşlanılacak yüzeye 30° ile 40° arası bir açıyla tutarak ve iş parçasının üzerinde düzgün şekilde ileri geri hareket ettirerek elde edersiniz.

Kesme


Kesme çalışmalarında taşlama makinesini kesim yüzeyinde sıkı tutmayın. Kesme diskini temiz bir kenara sahip olmalıdır.

Sert taşları kesmek için elmaslı kesme diski kullanmanız en uygundur.

Asbestli malzemelerin işlenmesi yasaktır !

⚠ Kesme disklerini kesinlikle kaba taşlama için kullanmayınız.

TEKNİK ÖZELLİKLER

Anma gerilimi:	230 V ~ 50 Hz
Güç:	500 W
Boşta çalışma devir sayısı:	11.000 dak ⁻¹
Azami disk çapı:	115 mm
Tahrik milinin vida dişi:	M14
Ses basıncı seviyesi LPA:	83,9 dB (A)
Ses gücü seviyesi LWA:	96,9 dB (A)
Titreşim a _w	2,8 m/s ²
Koruma izolasyonlu	II / 
Ağırlık	2,1 kg

kontrol edilmesini sağlayın.
Dikkat! Kömür fırçaları sadece uzman elektrik personeli tarafından değiştirilecektir.

Bakım

- Cihazın içinde başka bakımı yapılacak parça bulunmaz.

Yedek parça siparişi:

Yedek parça siparişinde aşağıda açıklanan bilgiler verilecektir:

- Cihaz tipi
 - Cihazın parça numarası
 - Cihazın kod numarası
 - İstenilen yedek parçanın yedek parça numarası
- Güncel fiyatlar ve bilgiler internette www.isc-gmbh.info sayfasında görülebilir.

Temizleme, Bakım ve Yedek Parça Siparişi

Temizleme çalışmasına başlamadan önce fişi prizden çıkarın.

Temizleme

- Koruma donanımları, hava delikleri ve motor gövdesini mümkün olduğunca toz ve kirden temiz tutun. Aleti temiz bir bez ile silin veya düşük basınçlı hava ile üfleyerek temizleyin.
- Aleti her kullanmadan sonra temizlemenizi tavsiye ederiz.
- Aleti düzenli olarak nemli bir bez ve biraz sıvı sabun ile temizleyin. Temizleme işleminde deterjan veya solvent kullanmayın, zira bu temizleme maddeleri aletin plastik malzemelerine zarar verir. Aletin içine su girmemesine dikkat edin.

Kömür fırçalar

- Kömürlerde aşırı kıvılcım oluştuğunda kömür fırçalarının, uzman elektrik personeli tarafından

ISC GmbH
 Eschenstraße 6
 D-94405 Landau/Isar

Konformitätserklärung



- | | |
|--|---|
| <ul style="list-style-type: none"> Ⓢ erklärt folgende Konformität gemäß EU-Richtlinie und Normen für Artikel Ⓢ declares conformity with the EU Directive and standards marked below for the article Ⓢ déclare la conformité suivante selon la directive CE et les normes concernant l'article Ⓢ verklaart de volgende conformiteit in overeenstemming met de EU-richtlijn en normen voor het artikel Ⓢ declara la siguiente conformidad a tenor de la directiva y normas de la UE para el artículo Ⓢ declara a seguinte conformidade de acordo com a directiva CE e normas para o artigo Ⓢ förklarar följande överensstämmelse enl. EU-direktiv och standarder för artikeln Ⓢ ilmoittaa seuraavaa Euroopan unionin direktiivien ja normien mukaista yhdenmukaisuutta tuotteelle Ⓢ erklærer herved følgende samsvar med EU-direktiv og standarder for artikkel Ⓢ заявляет о соответствии товара следующим директивам и нормам ЕС Ⓢ izjavljuje sljedeću uskladenost s odredbama i normama EU za artikl. Ⓢ declară următoarea conformitate cu linia directoare CE și normele valabile pentru articolul. Ⓢ ürün ile ilgili olarak AB Yönetmeliği ve Normları gereğince aşağıdaki uygunluk açıklama masını sunar. Ⓢ δηλώνει την ακόλουθη συμμόρφωση με την Οδηγία ΕΕ και τα πρότυπα για το προϊόν | <ul style="list-style-type: none"> Ⓢ dichiara la seguente conformità secondo la direttiva UE e le norme per l'articolo Ⓢ atesteter følgende overensstemmelse i henhold til EU-direktiv og standarder for produkt Ⓢ prohlašuje následující shodu podle směrnice EU a norem pro výrobek. Ⓢ a következő konformitást jelenti ki a terméknek vonatkozó EU-irányvonalak és normák szerint Ⓢ pojasnjuje sledečo skladnost po smernici EU in normah za artikel. Ⓢ deklaruje zgodnosť wymienionego poniżej artykułu z następującymi normami na podstawie dyrektywy WE. Ⓢ vydáva nasledujúce prehlásenie o zhode podľa smernice EÚ a noriem pre výrobok. Ⓢ декларира следното съответствие съгласно директивите и нормите на ЕС за продукта. Ⓢ заявляє про відповідність згідно з Директивою ЄС та стандартами, чинними для даного товару Ⓢ deklarujeib vastavuse järgnevalele EL direktiivi dele ja normidele Ⓢ deklaruoja atitiktį pagal ES direktyvas ir normas straipsniui Ⓢ izjavljuje sledeći konformitet u skladu s odredbom EZ i normama za artikl Ⓢ Atbilstības sertifikāts apliecina zemāk minēto preču atbilstību ES direktīvām un standartiem |
|--|---|

Winkelschleifer LE-WS 115

- | | |
|--|---|
| <input checked="" type="checkbox"/> 98/37/EG | <input type="checkbox"/> 87/404/EWG |
| <input checked="" type="checkbox"/> 73/23/EWG_93/68/EEC | <input type="checkbox"/> R&TTED 1999/5/EG |
| <input type="checkbox"/> 97/23/EG | <input type="checkbox"/> 2000/14/EG: |
| <input checked="" type="checkbox"/> 89/336/EWG_93/68/EEC | <input type="checkbox"/> 95/54/EG: |
| <input type="checkbox"/> 90/396/EWG | <input type="checkbox"/> 97/68/EG: |
| <input type="checkbox"/> 89/686/EWG | |

EN 55014-1; EN 55014-2; EN 61000-3-2; EN 61000-3-3; EN 50144-1; EN 50144-2-3;

Landau/Isar, den 04.05.2006

[Signature]
 Wechsungartner
 Leiter QS Konzern

[Signature]
 Vogelmann
 Product-Management

Art.-Nr.: 44.301.62 I.-Nr.: 01016 Archivierung: 4257060-18-4155050
 Subject to change without notice

GARANTIEURKUNDE

Auf das in der Anleitung bezeichnete Gerät geben wir 2 Jahre Garantie, für den Fall, dass unser Produkt mangelhaft sein sollte. Die 2-Jahres-Frist beginnt mit dem Gefahrenübergang oder der Übernahme des Gerätes durch den Kunden. Voraussetzung für die Geltendmachung der Garantie ist eine ordnungsgemäße Wartung entsprechend der Bedienungsanleitung sowie die bestimmungsgemäße Benutzung unseres Gerätes.

Selbstverständlich bleiben Ihnen die gesetzlichen Gewährleistungsrechte innerhalb dieser 2 Jahre erhalten. Die Garantie gilt für den Bereich der Bundesrepublik Deutschland oder der jeweiligen Länder des regionalen Hauptvertriebspartners als Ergänzung der lokal gültigen gesetzlichen Vorschriften. Bitte beachten Sie Ihren Ansprechpartner des regional zuständigen Kundendienstes oder die unten aufgeführte Serviceadresse.

ISC GmbH · International Service Center
Eschenstraße 6 · D-94405 Landau/Isar (Germany)
Info-Tel. 0180-5 120 509 · Telefax 0180-5 835 830
Service- und Infoserver: <http://www.isc-gmbh.info>

- ☉ Ο κατασκευαστής διατηρεί το δικαίωμα τεχνικών αλλαγών
- ☉ Teknik deęisiklikler olabilir

® Εγγύηση

Για τη συσκευή που αναφέρεται στην Οδηγία χρήσης παρέχουμε εγγύηση 2 ετών για την περίπτωση κατά την οποία το προϊόν μας αποδειχθεί ελαττωματικό. Η προθεσμία των 2 ετών αρχίζει με την μεταβίβαση των κινδύνων ή την παραλαβή της συσκευής από τον πελάτη. Προϋπόθεση για την αξίωση της εγγύησης είναι η σωστή συντήρηση σύμφωνα με την Οδηγία χρήσης καθώς και η χρήση της συσκευής μας ανάλογα με τον σκοπό για τον οποίο προορίζεται.

Φυσικά διατηρούμε όλα τα δικαιώματα της νόμιμης εγγύησης στο πλαίσιο αυτών των 2 ετών.

Η εγγύηση ισχύει εντός της Ομοσπονδιακής Δημοκρατίας της Γερμανίας ή εντός της χώρας του εκάστοτε τοπικού εκπροσώπου πωλητήρων ως εκπληρωμα του τοπικών διατάξεων. Παρακαλούμε να προσέξετε τον αριθμό του τοπικού τμήματος εξυπηρέτησης πελατών ή την καλύτερα αναφερόμενη διεύθυνση αερίσ.

® GARANTİ BELGESİ

Kullanma Talimatında açıklanan aletimiz, ürünün kusurlu olmasına karşı 2 yıl garantilidir. 2 Yıllık garanti süresi, teslimat devri veya aletin müşteri tarafından satın alınması ile başlar.

Garanti haklarından faydalanmak için aletin yönetmeliklere uygun şekilde bakımının yapılması, kullanım amacına uygun olarak ve kullanma talimatında belirtilen talimatlar doğrultusunda kullanılması şarttır.

Doğal olarak kanunen öngörülen garanti haklarından faydalanma bu 2 yıl içinde geçerli olacaktır.

Garanti Federal Almanya sınırları içinde veya geçerli olan yerel kanuni yönetmeliklere ek olarak ilgili ülkelerin ana bölge pazarlama partnerlerinin yönetmelikleri doğrultusunda geçerlidir. Lütfen yetkili olan müşteri hizmetleri bölge temsilcileri veya aşağıda açıklanan servis adreslerini dikkate alınız.



- Ⓜ Μόνο για χώρες της ΕΕ

Μη πετάτε ηλεκτρικές συσκευές στα οικιακά απορρίμματα.

Σύμφωνα με την Οδηγία 2002/96/ΕΚ για μεταχειρισμένες ηλεκτρικές και ηλεκτρονικές συσκευές και για την μετατροπή σε Εθνικό Δίκαιο πρέπει να συγκεντρώνονται χωριστά τα ηλεκτρικά εργαλεία και να ανακυκλώνονται.

Εναλλακτική λύση ανακύκλωσης αντί επιστροφής

Ο ιδιοκτήτης της ηλεκτρικής συσκευής υποχρεούται εναλλακτικά, αντί να επιστρέψει τη συσκευή, να συμβάλει στην σωστή διάθεση σε περίπτωση που δεν χρειάζεται πλέον τη συσκευή. Η μεταχειρισμένη συσκευή μπορεί να παραχωρηθεί σε Υπηρεσία Απόσυρσης η οποία θα εκτελέσει την διάθεση του προϊόντος σύμφωνα με τις εθνικές προδιαγραφές ανακύκλωσης και απορριμμάτων. Δεν συμπεριλαμβάνονται τα εξαρτήματα ή βοηθητικά εξαρτήματα των μεταχειρισμένων συσκευών χωρίς ηλεκτρικά τμήματα.

- Ⓜ Sadece AB Ülkeleri İçin Geçerlidir

Elektrikli cihazları çöpe atmayınız.

Elektrikli ve elektronik aletler ile ilgili 2002/96/AB notu Avrupa Yönetmeliğince ve ilgili yönetmeliğin ulusal normalara uyarlanması sonucunda kullanılmış elektrikli aletler ayrıştırılmış olarak toplanacak ve çevreye zarar vermeyecek şekilde geri kazanım sistemlerine teslim edilecektir.

Kullanılmış Cihazların İadesi Yerine Uygulanacak Geri Dönüşüm Alternatifi:

Kullanılmış elektrikli alet ve cihaz sahipleri bu eşyalarını iade etme yerine alternatif olarak, yönetmeliklere uygun olarak çalışan geri dönüşüm merkezlerine vermekle yükümlüdür. Bunun için kullanılmış cihaz, ulusal dönüşüm ekonomisi ve atık kanununa göre atıkların arıtılmasını sağlayan kullanılmış cihaz teslim alma yerine teslim edilecektir. Kullanılmış alet ve cihazlara eklenen ve elektrikli sistemi bulunmayan aksesuar ile yardımcı malzemeler bu düzenlemeden muaf tutulur.

(TR)

Ürünlerinin dokümantasyonu ve evraklarının kısmen olsa dahi kopyalanması veya başka şekilde çoğaltılması, yalnızca ISC GmbH firmasının özel onayı alınmak şartıyla serbesttir.

(GR)

Η ανατύπωση ή άλλη αναπαραγωγή τεκμηρίωσης και συνοδευτικών φυλλαδίων των προϊόντων της εταιρείας, ακόμη και σε αποσπάσματα, επιτρέπεται μόνο μετά από ρητή έγκριση της εταιρείας ISC GmbH.