

ⓓ **Bedienungsanleitung  
für Winkelschleifer**

ⒸZ **Návod k použití pro  
ruční úhlovou brusku**

ⓁO **Navodilo za uporabo  
kotnega brusilnika**

ⓂR **Naputak za uporabu  
kutne brusilice**

ⓈK **Návod na obsluhu  
pre uhlovú brúsku**

**Einhell®**



Art.-Nr.: 44.301.62

I.-Nr.: 01016



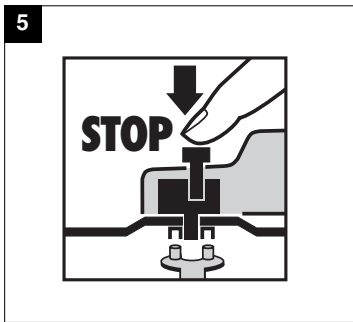
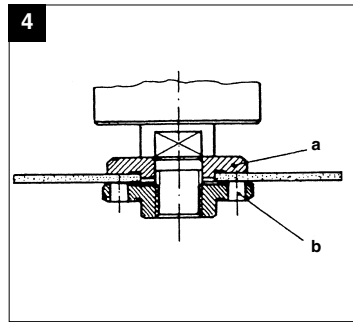
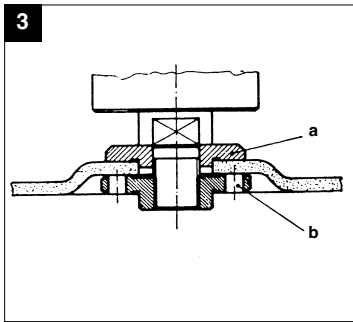
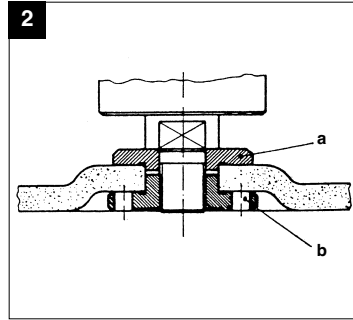
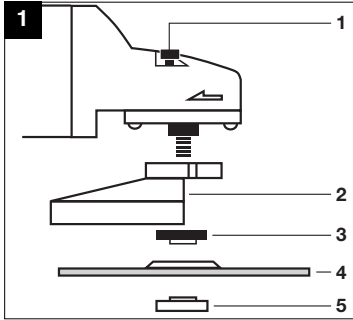
LE-WS **115**



- Ⓔ Gebrauchsanweisung beachten!
- Ⓔ Dodržovat návod k obsluze!
- Ⓔ Upoštevať navodila za uporabo!
- Ⓔ Pridržiavajte se uputa za uporabu!
- Ⓔ Dodržiavajte návod na použitie!



- Ⓔ Schutzbrille tragen!
- Ⓔ Nosit ochranné brýle!
- Ⓔ Nosite zaščitna očala!
- Ⓔ Nosite zaštitne naočale!
- Ⓔ Používajte ochranné okuliare!



**D****Sicherheitshinweise**

Die entsprechenden Sicherheitshinweise entnehmen Sie bitte den beiliegenden Heftchen.

**Betriebsanleitung für Winkelschleifer****Bild 1**

- 1 Spindelarretierung
- 2 Schutzhaube
- 3 Spannflansch
- 4 Schleifscheibe
- 5 Flanschmutter

**Anordnung der Flansche bei Verwendung von Schleifscheiben und Trennscheiben (Bild 2-4)**

- Anordnung der Flansche bei Verwendung einer gekröpften oder geraden Schleifscheibe (Bild 2)
  - a Spannflansch
  - b Flanschmutter
- Anordnung der Flansche bei Verwendung einer gekröpften Trennscheibe (Bild 3)
  - a Spannflansch
  - b Flanschmutter
- Anordnung der Flansche bei Verwendung einer geraden Trennscheibe (Bild 4)
  - a Spannflansch
  - b Flanschmutter

**VERWENDUNG**

Der Winkelschleifer ist zum Trenn- und Schrupschleifen von Metallen und Gestein unter Verwendung der entsprechenden Trenn- oder Schrupscheibe bestimmt.

**SPANNUNG**

Prüfen Sie vor der Inbetriebnahme, ob die auf dem Typenschild angegebene Spannung mit der Netzspannung übereinstimmt. Die Netzspannung sollte in keinem Fall um mehr als 10 % von der angegebenen Nennspannung abweichen.

**SCHALTER**

Der Winkelschleifer ist mit einem Sicherheitsschalter zur Unfallverhütung ausgestattet. Zum Einschalten die Taste nach vorne schieben und zum Einrasten niederdrücken. Zum Ausschalten des Winkelschleifers die Taste niederdrücken. Die Taste springt in die Ausgangsstellung zurück.

**AUSTAUSCH DER SCHLEIFSCHEIBEN (Bild 5) Netzstecker ziehen!**

Einfacher Scheibenwechsel durch Spindelarretierung. Spindelarretierung drücken und Schleifscheibe einrasten lassen. Die Flanschmutter mit dem Stirnlochschlüssel öffnen. Schleif- oder Trennscheibe wechseln und Flanschmutter mit dem Stirnlochschlüssel festziehen.

**Achtung:**

**Spindelarretierung nur bei stillstehendem Motor und Schleifspindel drücken!**  
**Die Spindelarretierung muß während des Scheibenwechsels gedrückt bleiben!**

Bei Schleif- oder Trennscheiben bis ca. 3 mm Dicke, die Flanschmutter mit der Planseite zur Schleif- oder Trennscheibe aufschrauben.

**PROBELAUF NEUER SCHLEIFSCHEIBEN**

Den Winkelschleifer mit montierter Schleif- oder Trennscheibe mindestens 1 Minute im Leerlauf laufen lassen. Vibrierende Scheiben sofort austauschen.

**MOTOR**

Der Motor muß während der Arbeit gut belüftet werden, daher müssen die Lüftungsöffnungen immer sauber gehalten werden.

**SCHLEIFSCHEIBEN**

Die Schleif- oder Trennscheibe darf nie größer als der vorgeschriebene Durchmesser sein. Kontrollieren Sie vor dem Einsatz der Schleif- oder Trennscheibe deren angegebene Drehzahl. Die Drehzahl der Schleif- oder Trennscheibe muß höher sein als die Leerlaufdrehzahl des Winkelschleifers.

Verwenden Sie nur Schleif- und Trennscheiben die für eine minimale Drehzahl von 11.000 min<sup>-1</sup> und für eine Umfangsgeschwindigkeit vom 80 m/sec. zugelassen sind.

**ARBEITSHINWEISE****Schrupschleifen**

Der beste Erfolg beim Schrupschleifen wird erreicht, wenn Sie die Schleifscheibe in einem Winkel von 30° bis 40° zur Schleifenebene ansetzen und gleichmäßig über das Werkstück hin- und herbewegen.


**Trennschleifen**

Bei Trennarbeiten den Winkelschleifer in der Schneidebene nicht verkanten. Die Trennscheibe muß eine saubere Schnittkante aufweisen. Zum Trennen von harten Gestein verwenden Sie am besten eine Diamant-Trennscheibe.

**Asbesthaltige Materialien dürfen nicht bearbeitet werden!**

⚠ **Verwenden Sie niemals Trennscheiben zum Schrupschleifen.**

**TECHNISCHE DATEN**

Nennspannung:	230 V ~ 50 Hz
Leistungsaufnahme:	500 W
Leerlaufdrehzahl:	11.000 min <sup>-1</sup>
max. Scheiben Ø:	115 mm
Gewinde der Antriebsspindel:	M 14
Schalldruckpegel LPA:	83,9 dB (A)
Schalleistungspegel LWA:	96,9 dB (A)
Vibration $\bar{a}_w$	2,8 m/s <sup>2</sup>
Schutzisoliert	II / 
Gewicht	2,1 Kg

**Kohlebürsten**

- Bei übermäßiger Funkenbildung lassen Sie die Kohlebürsten durch eine Elektrofachkraft überprüfen.
- Achtung! Die Kohlebürsten dürfen nur von einer Elektrofachkraft ausgewechselt werden.

**Wartung**

- Im Geräteinneren befinden sich keine weiteren zu wartenden Teile.

**Ersatzteilbestellung:**

Bei der Ersatzteilbestellung sollten folgende Angaben gemacht werden;

- Typ des Gerätes
- Artikelnummer des Gerätes
- Ident-Nummer des Gerätes
- Ersatzteilnummer des erforderlichen Ersatzteils

Aktuelle Preise und Infos finden Sie unter [www.isc-gmbh.info](http://www.isc-gmbh.info)

**Reinigung, Wartung und Ersatzteilbestellung**

Ziehen Sie vor allen Reinigungsarbeiten den Netzstecker.

**Reinigung**

- Halten Sie Schutzvorrichtungen, Luftschlitzze und Motorengehäuse so staub- und schmutzfrei wie möglich. Reiben Sie das Gerät mit einem sauberen Tuch ab oder blasen Sie es mit Druckluft bei niedrigem Druck aus.
- Wir empfehlen, dass Sie das Gerät direkt nach jeder Benutzung reinigen.
- Reinigen Sie das Gerät regelmäßig mit einem feuchten Tuch und etwas Schmierseife. Verwenden Sie keine Reinigungs- oder Lösungsmittel; diese könnten die Kunststoffteile des Gerätes angreifen. Achten Sie darauf, dass kein Wasser in das Geräteinnere gelangen kann.

**CZ****Bezpečnostní pokyny:**

Příslušné bezpečnostní pokyny naleznete v příloženém brožuru.

**Návod k použití pro ruční úhlovou brusku****Obr. 1**

1. Aretace vřetena
2. Ochranný kryt
3. Upinací příruba
4. Brusný kotouč
5. Přírubová matka

**Rozmístění přírub při použití brusných nebo rozbrušovacích kotoučů (obr. 2-4)**

- **Rozmístění přírub při použití zalomeného nebo rovného brusného kotouče (obr. 2)**
  - a Upinací příruba
  - b Přírubová matka
- **Rozmístění přírub při použití zalomeného brusného kotouče (obr. 3)**
  - a Upinací příruba
  - b Přírubová matka
- **Rozmístění přírub při použití rovného brusného kotouče (obr. 4)**
  - a Upinací příruba
  - b Přírubová matka

**POUŽITÍ**

Ruční úhlová bruska je určena na rozbrušování a na hrubé broušení kovů a kamene za použití odpovídajících rozbrušovacího a hrubovacího kotouče.

**NAPĚTÍ**

Před každým použitím překontrolujte, jestli napětí udané na typovém štítku souhlasí se síťovým napětím. Napětí v síti by se v žádném případě nemělo odchylovat o víc než 10 % od udaného jmenovitého napětí.

**VYPÍNAČ**

Ruční úhlová bruska je kvůli zabránění úrazu vybavena bezpečnostním vypínačem. Na zapnutí tlačítko posunout dopředu a k zaskočení zmáčknout dolů. Na vypnutí ruční úhlové brusky tlačítko zmáčknout dolů. Tlačítko se vrátí do původní polohy.

**VÝMĚNA BRUSNÝCH KOTOUČŮ (obr. 5)****Vytáhnout síťovou zástrčku!**

Jednoduchá výměna kotoučů aretací vřetena. Aretací vřetena stisknout a brusný kotouč nechat zaskočit. Přírubovou matku povolit kruhovým klíčem s čelním otvorem. Brusný nebo rozbrušovací kotouč vyměnit a přírubovou matku kruhovým klíčem s čelním otvorem opět utáhnout.

**Pozor:**

**Aretací vřetena zmáčknout pouze při stojícím motoru a vřetenu brusného kotouče!**  
**Aretace vřetena musí během výměny kotouče zůstat zmáčknutá!**

U brusných nebo rozbrušovacích kotoučů až po tloušťku cca 3 mm našroubovat přírubovou matku plochou stranou k brusnému nebo rozbrušovacímu kotouči.

**ZKUŠEBNÍ CHOD BRUSNÝCH KOTOUČŮ**

Ruční úhlovou brusku nechat s namontovaným brusným nebo rozbrušovacím kotoučem minimálně 1 minutu běžet naprázdno. Vibrující kotouče ihned vyměnit.

**MOTOR**

Motor musí být během práce dobře větrán, proto musí být větrací otvory stále udržovány čisté.

**BRUSNÉ KOTOUČE**

Brusný nebo rozbrušovací kotouč nesmí být nikdy větší než je předepsaný průměr.

Před nasazením brusného nebo rozbrušovacího kotouče překontrolujte jeho udaný počet otáček. Počet otáček brusného nebo rozbrušovacího kotouče musí být vyšší než počet otáček naprázdno ruční úhlové brusky.

Používejte pouze brusné a rozbrušovací kotouče, které jsou schválené pro maximální počet otáček 11.000 min<sup>-1</sup> a pro obvodovou rychlost 80 m/s.

**PRACOVNÍ POKYNY****Hrubovací broušení**

Nejlépšho úspěchu při hrubovacím broušení dosáhnete, když brusný kotouč nasadíte v úhlu 30° až 40° k brusné rovině a rovnoměrně jím pohybuje po obrobku tam a zpět.

**Rozbrušování**


Při rozbrušování úhlovou brusku v řezné rovině nezešíkmit. Rozbrušovací kotouč musí vykazovat čistou řeznou hranu.

K řezání tvrdého kamene používejte nejlépe diamantový rozbrušovací kotouč.

**Materiály obsahující azbest nesmí být opracovávány!**

**⚠ Nikdy nepoužívejte rozbrušovací kotouče na hrubovací broušení.**

#### TECHNICKÁ DATA

Jmenovité napětí:	230 V ~ 50 Hz
Příkon:	500 W
Otáčky naprázdno:	11.000 min <sup>-1</sup>
max. ø kotoučů:	115 mm
Závity hnacího vřetena:	M 14
Hladina akustického tlaku LPA:	83,9 dB (A)
Hladina akustického výkonu LWA:	96,9 dB (A)
Vibrace aw:	2,8 m/s <sup>2</sup>
Ochranná izolace:	II / 
Hmotnost:	2,1 kg

#### Údržba

- Uvnitř přístroje se nevyskytují žádné další, údržbu vyžadující, díly.

#### Objednání náhradních dílů:

Při objednávání náhradních dílů je třeba uvést následující údaje:

- Typ přístroje
- Číslo výrobku přístroje
- Identifikační číslo přístroje
- Číslo náhradního dílu požadovaného náhradního dílu

Aktuální ceny a informace naleznete na [www.isc-gmbh.info](http://www.isc-gmbh.info)

#### Čištění, údržba a objednání náhradních dílů

Před všemi čisticími pracemi vytáhněte síťovou zástrčku.

##### Čištění

- Udržujte bezpečnostní zařízení, větrací otvory a kryt motoru tak prostě prachu a nečistot, jak jen to je možné. Otřete přístroj čistým hadrem nebo ho profoukněte stlačeným vzduchem při nízkém tlaku.
- Doporučujeme přímo po každém použití přístroje vyčistit.
- Pravidelně přístroj čistěte vlhkým hadrem a trochou mýdla. Nepoužívejte žádné čisticí prostředky nebo rozpouštědla, mohlo by dojít k poškození plastových částí přístroje. Dbejte na to, aby se dovnitř přístroje nedostala voda.

##### Uhlíkové kartáčky

- Při nadměrné tvorbě jisker nechte překontrolovat odborníkem uhlíkové kartáčky. Pozor! Uhlíkové kartáčky smí vyměnit pouze odborný elektrikář.

SLO

**Varnostna navodila**

Odgovarjajoči varnostni napotki se nahajajo v priloženem zvezku.

**Navodilo za uporabo kotnega brusilnika****Slika 1**

- 1 aretina zapora vretena
- 2 zaščitni pokrov
- 3 napenjalna prirobnica
- 4 brusilna plošča
- 5 matica prirobnice

**Izvedba prirobnice z uporabo brusilnih in rezalnih plošč (slika 2-4)**

- Izvedba prirobnice z uporabo kolenaste ali ravne brusilne plošče (slika 2)
  - a napenjalna prirobnica
  - b prirobnična matica
- Izvedba prirobnice z uporabo kolenaste rezalne plošče (slika 3)
  - a napenjalna prirobnica
  - b prirobnična matica
- Izvedba prirobnice z uporabo ravne rezalne plošče (slika 4)
  - a napenjalna prirobnica
  - b prirobnična matica

**UPORABA**

Kotni brusilnik je namenjen za rezanje in grobo brušenje kovin in kamnin z uporabo ustreznih rezalne oz. grobe brusilne plošče.

**ELEKTRIČNA NAPETOST**

Pred prvim začetkom dela preverite, ali je napetost, navedena na tablici na orodju, enaka napetosti Vašega električnega omrežja. Omrežna napetost ne sme v nobenem primeru od predpisane odstopati za več kot 10 %.

**VARNOSTNO STIKALO**

Kotni brusilnik ima vgrajeno varnostno stikalo za preprečevanje nesreč. Za vklop tipko potisnite naprej in jo pritisnite navzdol, dokler ne zaskoči. Za izklop kotnega brusilnika tipko pritisnite navzdol, skočila bo nazaj v izhodišni položaj.

**ZAMENJAVA BRUSILNE PLOŠČE (slika 5)  
Izlecite el. vtič iz vtičnice!**

Enostavna zamenjava plošče z aretiranjem vretena. Pritisnite na aretino stikalo za vreteno in pustite, da brusilna plošča zaskoči. S ključem odvijte prirobnico matico, zamenjajte brusilno oz. rezalno ploščo in matico z istim ključem ponovno privijte.

**Pozor!**

**Aretirno stikalo vretena pritiskajte le pri brusilnem vretenu in ko je motor ugasnjen!  
Med zamenjavo brusilne plošče mora aretino stikalo vretena ostati pritisnjeno!**

Pri brusilnih ali rezalnih ploščah z debelino do oca. 3 mm matico prirobnice privijte z gladko stranjo k brusilni ali rezalni plošči.

**POSKUSNO DELO Z NOVIMI BRUSILNIMI PLOŠČAMI**

Kotni brusilnik naj z montirano brusilno ali rezalno ploščo deluje v prostem teku najmanj 1 minuto. Če plošča vibrira, jo takoj zamenjajte.

**MOTOR**

Motor mora med delom imeti dobro ventilacijo, zato morajo biti odprtine za prezračevanje vedno čiste.

**BRUSILNE PLOŠČE**

Brusilna ali rezalna plošča ne sme biti nikoli večja od predpisanega premera. Pred uporabo brusilne ali rezalne plošče kontrolirajte njeno predpisano število vrtljajev, ki mora biti večje kot število vrtljajev kotnega brusilnika v prostem teku.

Uporabljajte le brusilne in rezalne plošče, ki so narejene za maksimalno število vrtljajev 11.000 min<sup>-1</sup> in za obodno hitrost 80 m/sec.

**NAVODILA ZA DELO****Grobo brušenje**

Najlažje in najboljše boste grobo brusili, če boste brusilno ploščo glede na brusilno površino držali pod kotom od 30° do 40° in jo enakomerno premikali čez obdelovani predmet sem in tja.

**Rezanje**


Pri rezanju kotnega brusilnika ne postavljajte postrani. Rezalna plošča mora imeti oster rezalni rob. Za rezanje trdih kamnov je najbolje uporabiti diamantno rezalno ploščo.

**Materialov, ki vsebujejo azbest, ni dovoljeno obdelovati!**



⚠ Rezalnih plošč nikoli ne uporabljajte za grobo brušenje!

#### TEHNIČNI PODATKI

Nazivna napetost:	230 V ~ 50 Hz
Poraba:	500 W
Število vrtljajev v prostem teku:	11.000 min <sup>-1</sup>
Max. ø plošče:	115 mm
Navoji pogonskega vretena:	M 14
Hrupni tlak LPA:	83,9 db (A)
Moč hrupa LWa:	96,9 db (A)
Vibracije aW:	2,8 m/s <sup>2</sup>
Zaščitna izolacija	II / 
Teža:	2,1 kg

#### Naročanje rezervnih delov:

Pri naročilu rezervnih delov navedite naslednje podatke:

- Tip stroja
  - Številka artikla/stroja
  - Identifikacijska številka stroja
  - Številka rezervnega dela, ki ga naročate
- Aktualne cene in informacije najdete na spletni strani [www.isc-gmbh.info](http://www.isc-gmbh.info)

#### Čiščenje, vzdrževanje in naročanje rezervnih delov

Pred vsemi čistilnimi deli izklopite električni vtičač iz električne priključne vtičnice.

##### Čiščenje

- Zaščitne naprave, zračne reže in ohišje motorja vzdržujte v karseda čistem stanju. Napravo zdrgnite s čisto krpo ali pa jo izpihajte s komprimiranim zrakom (pod nizkim pritiskom).
- Priporočamo, da napravo očistite takoj po vsaki uporabi.
- V rednih intervalih napravo očistite tudi z mokro krpo in mazavim milom. Ne uporabljajte nobenih čistilnih sredstev ali razredčil; ta sredstva lahko začnejo nažirati dele iz umetne mase. Pazite na to, da voda ne more prodreti v notranjost naprave.

##### Oglene ščetke

- Pri prekomernem iskenju naj strokovnjak za elektriko preveri oglene ščetke. Pozor! Oglene ščetke lahko zamenja le strokovnjak za elektriko.

##### Vzdrževanje

- V notranjosti naprave se ne nahajajo nobeni deli, kateri bi terjali vzdrževanje.

HR

**Sigurnosne upute:**

Odgovarajuće sigurnosne upute pronaći ćete u priloženoj knjižici.

**Slika 1**

1. Naprava za aretiranje vretena
2. Štitnik
3. Stezna prirubnica
4. Brusna ploča
5. Prirubnička matica

**Raspored prirubnica pri upotrebi brusnih ploča i reznih ploča (slika 2-4)**

- Raspored prirubnica pri upotrebi koljenčaste ili ravne brusne ploče (slika 2)
  - a stezna prirubnica
  - b prirubnička matica
- Raspored prirubnica pri upotrebi koljenčaste rezne ploče (slika 3)
  - a stezna prirubnica
  - b prirubnička matica
- Raspored prirubnica pri upotrebi ravne rezne ploče (slika 4)
  - a stezna prirubnica
  - b prirubnička matica

**UPOTREBA**

Kutna brusilica je namijenjena za rezanje i grubo brušenje metala i kamena, uz upotrebu odgovarajuće rezne ili brusne ploče.

**NAPON**

Prije puštanja u funkciju provjerite da li napon naveden na označnoj pločici odgovara naponu mreže. Napon mreže ni u kojem slučaju ne treba odstupati od navedenog nazivnog napona više od 10 %.

**PREKIDAČ**

Kutna brusilica je opremljena sigurnosnom sklopkom radi sprečavanja nezgoda. Za uključivanje gurnite tipku prema naprijed i pritisnite je dole da uskoči. Za isključivanje pritisnite tipku. Tipka se vraća u početni položaj.

**ZAMJENJIVANJE BRUSNIH PLOČA (slika 5)**  
**Izvadite utikač iz utičnice!**

Jednostavno zamjenjivanje ploča zahvaljujući aretiranju vretena. Pritisnite napravu za aretiranje vretena i dajte da brusna ploča uskoči. Odmrinite prirubničku maticu pomoću ključa. Zamijenite brusnu ili reznu ploču, pa

zategnite prirubničku maticu pomoću ključa.

**Pažnja:**

**Pritisnite napravu za aretiranje vretena samo dok su motor i vreteno zaustavljeni!**  
**Naprava za aretiranje vretena mora ostati pritisnuta za vrijeme zamjenjivanja ploče!**

Za brusne ili rezne ploče do debljine od oko 3 mm, prirubničku maticu navrnite tako da je ravna strana na strani brusne ili rezne ploče.

**POKUSNI HOD NOVIH BRUSNIH PLOČA**

Uključite kutnu brusilicu s montiranom brusnom ili reznom pločom najmanje 1 minut u praznom hodu. Odmah zamijenite ploče koje vibriraju.

**MOTOR**

Motor se za vrijeme rada mora dobro provjetravati, zato ventilacijski otvori uvijek moraju biti čisti.

**BRUSNE PLOČE**

Brusna ili rezna ploča nikada ne smije biti veća od propisanog promjera. Prije ugradnje brusne ili rezne ploče kontrolirajte navedeni broj okretaja iste. Broj okretaja brusne ili rezne ploče mora biti veći od broja okretaja kutne brusilice pri praznom hodu.

Koristite samo brusne ili rezne ploče koje su dopuštene za maksimalan broj okretaja od 11.000 min<sup>-1</sup> i za obodnu brzinu od 80 m/s.

**UPUTE ZA RAD****Grubo brušenje**

Najbolji učinak pri grubom brušenju ćete postići kada brusnu ploču postavite na površinu brušenja u kutu od 30° do 40°, pa je ravnomjerno mičete po izratku amo-tamo.


**Rezanje**

Priikom rezanja nemojte zakositi kutnu brusilicu u ravnini rezanja. Rezna ploča mora imati čist brid. Za rezanje tvrdog kamena najbolje koristite dijamantnu reznu ploču.

**Ne smiju se obradivati materijali koji sadrže azbest!**

**⚠ Nikada ne upotrebljavajte rezne ploče za grubo brušenje.**

**TEHNIČKI PODACI**

Nazivni napon:	230 V ~ 50 Hz
Primljena snaga:	500 W
Broj okretaja pri praznom hodu:	11.000 min <sup>-1</sup>
Max. j ploče:	115 mm
Navoj pogonskog vretena:	M 14
Razina tlaka zvuka LPA:	83,9 dB (A)
Razina snage zvuka LWA:	96,9 dB (A)
Vibracija a <sub>w</sub>	2,8 m/s <sup>2</sup>
Zaštitno izolirana	II / 
Težina	2,1 Kg

- Ident. broj uređaja
  - Broj potrebnog rezervnog dijela
- Aktualne cijene i informacije potražite na web-adresi  
www.isc-gmbh.info

**Čišćenje, održavanje i narudžba rezervnih dijelova**

Prije svih radova čišćenja izvucite mrežni utikač.

**Čišćenje**

- Zaštitne naprave, otvore za zrak i kucište motora držite što čišćima od prašine i prljavštine. Istrljajte uređaj čistom krpom ili ga ispušite komprimiranim zrakom pod niskim tlakom.
- Preporučujemo da uređaj očistite nakon svake uporabe.
- Redovito čistite uređaj vlažnom krpom i s malo sapunice. Ne koristite sredstva za čišćenje ni otapala; ona mogu oštetiti plastične dijelove uređaja. Pripazite na to da u unutrašnjost uređaja ne dospije voda.

**Ugljene četkice**

- Kod prekomjernog iskrenja potrebno je da električar provjeri ugljene četkice. Pažnja! Ugljene četkice smije zamijeniti samo električar.

**Održavanje**

- U unutrašnjosti uređaja nalaze se dijelovi koje treba održavati.

**Narudžba rezervnih dijelova:**

Prilikom naručivanja rezervnih dijelova su potrebni slijedeći podaci:

- Tip uređaja
- Broj artikla uređaja

**SK****Bezpečnostné pokyny:**

Príslušné bezpečnostné pokyny nájdete v priloženej brožúrke.

**Návod na obsluhu pre uhlovú brúsku****Obr. 3**

- 1 Aretácia vretena
- 2 Ochranný kryt
- 3 Upínacia objímka
- 4 Brúsny kotúč
- 5 Prírubová matica

**Usporiadanie príruby pri použití brúsnych a rozbrusovacích kotúčov (obr. 2-4)**

- Usporiadanie príruby pri použití zalomeného alebo rovného brúsneho kotúča.
  - a Upínacia objímka
  - b Prírubová matica
- Usporiadanie príruby pri použití zalomeného rozbrusovacieho kotúča.
  - a Upínacia objímka
  - b Prírubová matica
- Usporiadanie príruby pri použití rovného rozbrusovacieho kotúča.
  - a Upínacia objímka
  - b Prírubová matica

**POUŽITIE**

Táto uhlová brúska je určená na oddeľovanie a brúsenie kovov a kameniny s použitím príslušného rozbrusovacieho alebo obrusovacieho brúsneho listu.

**NAPÁTIE**

Skontrolujte pred uvedením do prevádzky, či elektrické napätie uvedené na typovom štítku zodpovedá prítomnému elektrickému napätiu. Sieťové napätie by nemalo mať väčšiu odchýlku ako 10 % od uvedeného napätia na štítku.

**SPINAČ**

Uhlová brúska je vybavená bezpečnostným vypínačom z dôvodov zabránenia nehody. Prístroj zapnete posunutím tlačidla smerom vpred a zatlačením nadol. Vypnutie uhlovej brúsky sa uskutoční zatlačením tlačidla nadol. Tlačidlo sa tak dostane znovu do východiskovej polohy.

**VÝMENA BRUSNÝCH KOTUČOV (obr. 5)****Vytiahnuť kábel zo siete!**

Jednoduchá výmena kotúčov pomocou aretácie vretena.

12

Stlačiť aretáciu vretena a nechať zapadnúť brúsny kotúč.

Otvoriť prírubovú maticu pomocou čelného upínacieho kľúča. Vymeniť brúsny alebo rozbrusovací kotúč a prírubovú maticu utiahnuť pomocou čelného upínacieho kľúča.

**Pozor:**

**Aretáciu vretena stlačiť len vtedy, ak je motor a brúsne vreteno v kľudovom stave!**  
**Aretácia vretena musí ostať počas celej výmeny kotúčov stlačená!**

Pri brúsnych resp. rozbrusovacích kotúčoch do hrúbky cca 3 mm je potrebné prírubovú maticu priskrutkovať na brúsny resp. rozbrusovací kotúč čelnou stranou.

**SKŮŠOBNÁ PREVÁDZKA NOVÝCH BRÚSNÝCH KOTUČOV**

Nechajte bežať uhlovú brúsku na prázdno minimálne po dobu 1 minúty s novým namontovaným brúsnym alebo rozbrusovacím kotúčom. Vibration kotúče ihneď vymeňte.

**MOTOR**

Motor musí byť počas práce dobre prevzdušňovaný, z toho dôvodu musia byť vetracie otvory na brúske udržiavané vždy v čistom stave.

**BRÚSNE KOTUČE**

Brúsne alebo rozbrusovacie kotúče nesmú byť nikdy väčšie ako predpísaný maximálny priemer. Skontrolujte pred použitím brúsneho resp. rozbrusovacieho kotúča uvedenú hodnotu otáčok. Otáčky brúsneho resp. rozbrusovacieho kotúča musia byť vyššie ako voľnobežné otáčky uhlovej brúsky.

Používajte vždy len také brúsne a rozbrusovacie kotúče, ktoré sú určené na prácu s minimálnymi otáčkami 11.000 min<sup>-1</sup> a s obvodovou rýchlosťou 80 m/s.

**PRACOVNÉ POKYNY****Hrubé brúsenie**

Najlepšie výsledky pri hrubom brúsení docielite vtedy, ak priložíte brúsny kotúč v uhle medzi 30° až 40° k brúsnej rovine na materiál a budete brúskou rovnomerne pohybovať tam a späť po povrchu obrobnku.

**Rozbrusovanie**


Pri rozbrusovaní dbajte na to, aby sa uhlová brúska

nezasekla v rovine rezu. Rozbrusovací kotúč musí mať čistú reznú hranu.  
K rozbrusovaniu tvrdej kameniny odporúčame použiť tie diamantového rozbrusovacieho kotúča.

**Materiály obsahujúce azbest nesmú byť spracovávané!**

⚠ V žiadnom prípade nepoužívajte rozbrusovacie kotúče na obrusovanie.

## TECHNICKÉ UDAJE

Menovité napätie:	230 V ~ 50 Hz
Príkon:	500 W
Otáčky pri voľnobehu:	11 000 min <sup>-1</sup>
max. Ĥ kotúčov:	115 mm
Závit hnacieho vretena:	M 14
Hladina akustického tlaku LPA:	83,9 dB (A)
Hladina akustického výkonu LWA:	96,9 dB (A)
Vibrácia aw	2,8 m/s <sup>2</sup>
Ochranná izolácia	II / 
Hmotnosť	2,1 kg

károm.

**Pozor!** Uhlíkové kefy smú byť vymieňané len odborným elektrikárom.

### Údržba

- Vo vnútri prístroja sa nenachádzajú žiadne ďalšie diely vyžadujúce údržbu.

### Objednávanie náhradných dielov:

Pri objednávaní náhradných dielov je potrebné uviesť nasledovné údaje;

- Typ prístroja
- Výrobné číslo prístroja
- Identifikačné číslo prístroja
- Číslo potrebného náhradného dielu

Aktuálne ceny a informácie nájdete na stránke [www-isc-gmbh.info](http://www-isc-gmbh.info)

## Čistenie, údržba a objednanie náhradných dielov

Pred všetkými údržbovými a čistiacimi prácami vytiahnite kábel zo siete.

### Čistenie

- Udržujte ochranné zariadenia, vzduchové otvory a ebo ho vyčistíte vyfúkaním stlačeným vzduchom pri nastavení na nízky tlak.
- Odporúčame, aby ste prístroj čistili spravidla vždy po každom použití.
- Čistíte prístroj pravidelne pomocou vlhkej utierky aostriedky alebo riedidla; tieto prostriedky by mohli napadnúť umelohmotné diely prístroja. Dbajte na to, aby sa do vnútra prístroja nedostala voda.

### Uhlíkové kefy

- Pri nadmernej tvorbe iskier nechajte uhlíkové kefy na prístroji skontrolovať odborným elektri

ISC GmbH  
 Eschenstraße 6  
 D-94405 Landau/Isar

### Konformitätserklärung



- |   |   |
|---|---|
| <ul style="list-style-type: none"> <li>Ⓞ erklärt folgende Konformität gemäß EU-Richtlinie und Normen für Artikel</li> <li>Ⓞ declares conformity with the EU Directive and standards marked below for the article</li> <li>Ⓞ déclare la conformité suivante selon la directive CE et les normes concernant l'article</li> <li>Ⓞ verklaart de volgende conformiteit in overeenstemming met de EU-richtlijn en normen voor het artikel</li> <li>Ⓞ declara la siguiente conformidad a tenor de la directiva y normas de la UE para el artículo</li> <li>Ⓞ declara a seguinte conformidade de acordo com a directiva CE e normas para o artigo</li> <li>Ⓞ förklarar följande överensstämmelse enl. EU-direktiv och standarder för artikeln</li> <li>Ⓞ ilmoittaa seuraavaa Euroopan unionin direktiivien ja normien mukaista yhdenmukaisuutta tuotteelle</li> <li>Ⓞ erklærer herved følgende samsvar med EU-direktiv og standarder for artikkel</li> <li>Ⓞ заявляет о соответствии товара следующим директивам и нормам ЕС</li> <li>Ⓞ izjavljuje sljedeću uskladenost s odredbama i normama EU za artikl.</li> <li>Ⓞ declară următoarea conformitate cu linia directoare CE și normele valabile pentru articolul.</li> <li>Ⓞ ürün ile ilgili olarak AB Yönetmelikleri ve Normları gereğince aşağıdaki uygunluk açıklama masını sunar.</li> <li>Ⓞ δηλώνει την αόλουθη συμφωνα με την Οδηγία ΕΕ και τα πρότυπα για το προϊόν</li> </ul> | <ul style="list-style-type: none"> <li>Ⓞ dichiara la seguente conformità secondo la direttiva UE e le norme per l'articolo</li> <li>Ⓞ atesteter følgende overensstemmelse i henhold til EU-direktiv og standarder for produkt</li> <li>Ⓞ prohlašuje následující shodu podle směrnice EU a norem pro výrobek.</li> <li>Ⓞ a következő konformitást jelenti ki a termékkel vonatkozó EU-irányvonalak és normák szerint</li> <li>Ⓞ pojasnjuje sledečo skladnost po smernici EU in normah za artikel.</li> <li>Ⓞ deklaruje zgodnosť wymienionego poniżej artykułu z następującymi normami na podstawie dyrektywy WE.</li> <li>Ⓞ vydáva nasledujúce prehlásenie o zhode podľa smernice EÚ a noriem pre výrobok.</li> <li>Ⓞ декларира следното съответствие съгласно директивите и нормите на ЕС за продукта.</li> <li>Ⓞ заявляє про відповідність згідно з Директивою ЄС та стандартами, чинними для даного товару</li> <li>Ⓞ deklarierib vastavuse järgnevalele EL direktiivi dele ja normidele</li> <li>Ⓞ deklaruoja atitiktį pagal ES direktyvas ir normas straipsniui</li> <li>Ⓞ izjavljuje sledeći konformitet u skladu s odredbom EZ i normama za artikl</li> <li>Ⓞ Atbilstības sertifikāts attiecina zemāk minēto preču atbilstību ES direktīvām un standartiem</li> </ul> |
|---|---|

**Winkelschleifer LE-WS 115**

- |  |   |
|--|---|
| <input checked="" type="checkbox"/> 98/37/EG             | <input type="checkbox"/> 87/404/EWG       |
| <input checked="" type="checkbox"/> 73/23/EWG_93/68/EEC  | <input type="checkbox"/> R&TTED 1999/5/EG |
| <input type="checkbox"/> 97/23/EG                        | <input type="checkbox"/> 2000/14/EG:      |
| <input checked="" type="checkbox"/> 89/336/EWG_93/68/EEC | <input type="checkbox"/> 95/54/EG:        |
| <input type="checkbox"/> 90/396/EWG                      | <input type="checkbox"/> 97/68/EG:        |
| <input type="checkbox"/> 89/686/EWG                      |   |

EN 55014-1; EN 55014-2; EN 61000-3-2; EN 61000-3-3; EN 50144-1; EN 50144-2-3;

Landau/Isar, den 04.05.2006

*[Signature]*  
 Wechsungartner  
 Leiter QS Konzern

*[Signature]*  
 Vogelmann  
 Product-Management

Art.-Nr.: 44.301.62 I.-Nr.: 01016 Archivierung: 4257060-18-4155050  
 Subject to change without notice

## GARANTIEURKUNDE

Auf das in der Anleitung bezeichnete Gerät geben wir 2 Jahre Garantie, für den Fall, dass unser Produkt mangelhaft sein sollte. Die 2-Jahres-Frist beginnt mit dem Gefahrenübergang oder der Übernahme des Gerätes durch den Kunden. Voraussetzung für die Geltendmachung der Garantie ist eine ordnungsgemäße Wartung entsprechend der Bedienungsanleitung sowie die bestimmungsgemäße Benutzung unseres Gerätes.

**Selbstverständlich bleiben Ihnen die gesetzlichen Gewährleistungsrechte innerhalb dieser 2 Jahre erhalten.** Die Garantie gilt für den Bereich der Bundesrepublik Deutschland oder der jeweiligen Länder des regionalen Hauptvertriebspartners als Ergänzung der lokal gültigen gesetzlichen Vorschriften. Bitte beachten Sie Ihren Ansprechpartner des regional zuständigen Kundendienstes oder die unten aufgeführte Serviceadresse.

ISC GmbH · International Service Center  
Eschenstraße 6 · D-94405 Landau/Isar (Germany)  
Info-Tel. 0180-5 120 509 · Telefax 0180-5 835 830  
Service- und Infoserver: <http://www.isc-gmbh.info>

- Ⓢ Technische Änderungen vorbehalten
- Ⓢ Technické změny vyhrazeny
- Ⓢ Tehnične spremembe pridržane.
- Ⓢ Zadržavamo pravo na tehnične izmjene.
- Ⓢ Technické změny vyhradené

**☺ ZÁRUČNÍ LIST**

Na přístroj označený v návodu poskytujeme záruku 2 let, pro ten případ, že by byl náš výrobek vadný. Tato zletlá lhůta začíná přechodem rizika nebo převzetím přístroje zákazníkem.  
 Předpokladem pro uplatňování záruky je řádná údržba příslušné podle návodu k obsluze a používání našeho přístroje k určenému účelu.  
**Samozřejmě Vám během těchto 2 let zůstanou zachována zákonná záruční práva.**  
 Záruka platí na území Spolkové republiky Německo nebo příslušné země regionálního hlavního distribučního partnera jako doplněk lokálně platných zákonných předpisů. V případě potřeby se prosím obraťte na Vašeho kontaktního partnera regionálního příslušného zákaznického servisu nebo na dole uvedenou servisní adresu.

**☺ GARANCIJSKI LIST**

Za uređej opisán u uputama dajemo 2 godine jamstva u slučaju eventualnog nedostataka na našem proizvodu. Rok od 2 godine započinje s prijelazom rizika ili s preuzimanjem uređaja od strane kupca.  
 Pretpostavka za ostvarivanje prava jamstva je pravilno održavanje u skladu s uputama za uporabu, kao i svissishodno korištenje našeg uređaja.  
**Razumljivo je da zadržavate zakonsko pravo jamstva unutar te 2 godine.**  
 Jamstvo važi za područje Savezne Republike Njemačke ili dotičnih zemalja regionalnog glavnog trgovačkog partnera kao dopuna lokalno važećih zakonskih propisa. Molimo Vas da obratite pažnju na Vašu kontakt osobu nadležne servisne službe u regiji ili na dole navedenu adresu servisa.

**☺ GARANCIJSKI LIST**

Za napravo, ki je navedena v navodilih, dajemo 2 leti garancije v primeru, če bi bil naš proizvod pomanjkljiv. 2-letni rok začne teči s prenosom jamstva ali s prevzemom naprave s strani kupca. Predpogoj za uveljavljanje garancije je redno pravilno vzdrževanje v skladu z navodili za uporabo ter namenska predpisana uporaba naše naprave.  
**Samoumevno je, da v roku teh 2 let ostanejo za Vas v veljavi Vaše zakonite pravice glede jamstva za proizvod.**  
 Garancija velja za območje Zvezne Republike Nemčije ali posameznih dežel regionalnega glavnega prodajnega partnerja kot dopolnilo k lokalnim veljavnim zakonskim predpisom. Prosimo, če upoštevate Vašo kontaktno osebo v pristojni servisni službi ali na spodaj navedenem naslovu servisne službe.

**☺ Záručný list**

Na prístroj popísaný v návode na obsluhu poskytujeme záruku 2 roky, ktorá sa vzťahuje na prípad, keby bol výrobok chybný. Záručná 2-ročná lehota sa začína prechodom rizika alebo prevzatím prístroja zákazníkom.  
 Predpokladom pre uplatnenie nárokov zo záruky je správna údržba prístroja podľa návodu na obsluhu ako aj používanie prístroja výlučne len na te účely, na ktoré bol určený.  
**Samozrejme Vám ostávajú zachované zákonom predpísané práva na záruku vpo dobu trvania týchto 2 rokov.**  
 Záruka platí pre oblasť Spolkovej republiky Nemecko alebo príslušných krajín regionálneho hlavného distribučného partnera ako doplnenie k lokálne platným zákonným predpisom. Prosím informujte sa u Vášho kontaktného partnera príslušného regionálneho zákaznického servisu alebo na dole uvedenej servisnej adrese.





④ Nur für EU-Länder

Werfen Sie Elektrowerkzeuge nicht in den Hausmüll!

Gemäß europäischer Richtlinie 2002/96/EG über Elektro- und Elektronik-Altgeräte und Umsetzung in nationales Recht müssen verbrauchte Elektrowerkzeuge getrennt gesammelt werden und einer umweltgerechten Wiederverwertung zugeführt werden.

Recycling-Alternative zur Rücksendeaufforderung:

Der Eigentümer des Elektrogerätes ist alternativ anstelle Rücksendung zur Mitwirkung bei der sachgerechten Verwertung im Falle der Eigentumsaufgabe verpflichtet. Das Altgerät kann hierfür auch einer Rücknahmestelle überlassen werden, die eine Beseitigung im Sinne der nationalen Kreislaufwirtschafts- und Abfallgesetzes durchführt. Nicht betroffen sind den Altgeräten beigefügte Zubehörfteile und Hilfsmittel ohne Elektrobestandteile.

④ Pouze pro členské země EU

Nedávejte elektrické nářadí do domácího odpadu.

Podle Evropské směrnice 2002/96/EG o starých elektrických a elektronických přístrojích (WEEE) a podle národního práva musí být použité elektrické nářadí odděleně skladováno a odevzdáno k ekologické recyklaci.

Alternativa recyklace k zaslání zpět:

Vlastník elektrického přístroje je alternativně namísto zaslání zpět povinen ke spolupráci při odborné recyklaci v případě, že se rozhodne přístroj zlikvidovat. Starý přístroj může být v tomto případě také odevzdán do sběrný, která provede likvidaci ve smyslu národního zákona o hospodářském koloběhu a zákona o odpadech. Toto neplatí pro ke starým přístrojům přiložené části příslušenství a pomocné prostředky bez elektrických součástí.

④ Samo za dežele članice EU:

Ne mečite električnega orodja med hišne odpadke.

V skladu z evropsko smernico 2002/96/EG o starih električnih in elektronskih aparatih in uporabo državnih zakonov je potrebno električna orodja zbirati ločeno in odstranjevati v namen reciklaže v skladu s predpisi o varovanju okolja.

Reciklažna alternativa za poziv za vračanje:

Lastnik električnega aparata je namesto vračanja aparata dolžan sodelovati pri pravilnem recikliranju v primeru odpovedi lastništva aparata. Stari aparat se lahko v ta namen preda tudi na prevzemnem mestu, katero izvajajo odstranjevanje v smislu državnega zakona o ravnanju z odpadki. To se ne nanaša na starim aparatom priloženih delov pribora in pripomočkov brez električnih sestavnih delov.

☞ Samo za zemlje Europske zajednice

Elektroalate ne bacajte u kućno smeće.

U skladu s europskom odredbom 2002/96/EG o starim električnim i elektroničkim uređajima i njezinom primjenom u okviru državnog prava, istrošeni elektroalati moraju se odvojeno sakupiti i zbrinuti na ekološki način u svrhu recikliranja.

Alternativa s recikliranjem u odnosu na zahtjev za povrat uređaja:

Vlasnik elektrouređaja alternativno je obavezan da umjesto povrata robe u slučaju odricanja vlasništva sudjeluje u stručnom zbrinjavanju elektrouređaja. Stari uređaj može se u tu svrhu prepustiti i stanici za preuzimanje rabljenih uređaja koja će provesti uklanjanje u smislu državnog zakona o recikliranju i otpadu. Zakonom nisu obuhvaćeni dijelovi pribora ugrađeni u stare uređaje i pomoćni materijali bez električnih elemenata.

☞ Len pre krajiny EÚ

Neodstraňujte elektrické prístroje ako domový odpad.

Podľa Európskej smernice 2002/96/ES o odpade z elektrických a elektronických zariadení (OEEZ) a v súlade s národnými právnymi predpismi sa musia použité elektronické prístroje odovzdať do triedeného zberu a musí sa zabezpečiť špecifické spracovanie a recyklácia.

Recyklačná alternatíva k výzve na spätný odber výrobku:

Vlasník elektrického prístroja je alternatívne namiesto spätnej zásielky povinný spolupracovať pri riadnej recyklácii prístroja voj môže byť za týmto účelom taktiež prenechaný zbernému miestu, ktoré vykoná odstránenie v zmysle národného zákona o recyklácii a ckých komponentov.

**(D)**

Der Nachdruck oder sonstige Vervielfältigung von Dokumentation und Begleitpapieren der Produkte, auch auszugsweise ist nur mit ausdrücklicher Zustimmung der ISC GmbH zulässig.

**(CZ)**

Dotisk nebo jiné rozmnožování dokumentace a průvodních dokumentů výrobků, také pouze výňatků, je přípustné výhradně se souhlasem firmy ISC GmbH.

**(SLU)**

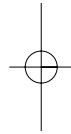
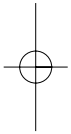
Ponatis ali druge vrste razmnoževanje dokumentacije in spremljajočih dokumentov proizvodov proizvajalca, tudi v izvlečkih, je dovoljeno samo z izrecnim soglasjem firme ISC GmbH.

**(HR)**

Naknadno tiskanje ili slična umnožavanja dokumentacije i pratećih papira ovih proizvoda, čak i djelomično kopiranje, moguće je samo uz izričito dopuštenje tvrtke ISC GmbH.

**(SK)**

Kopírovanie alebo iné rozmnožovanie dokumentácie a sprievodných podkladov produktov, a to aj čiastočné, je prípustné len s výslovným povolením spoločnosti ISC GmbH.



EH 05/2006

