

- Ⓧ **Originalbetriebsanleitung  
Holzspalter**
- Ⓡ **Оригинальное руководство по  
эксплуатации  
Дровокол**
- Ⓡ **Instrucțiuni de utilizare originale  
Dispozitiv pentru despicat lemn**
- Ⓡ **Оригинално упътване за употреба  
Машина за цепене на дърва**

**Einhell®**

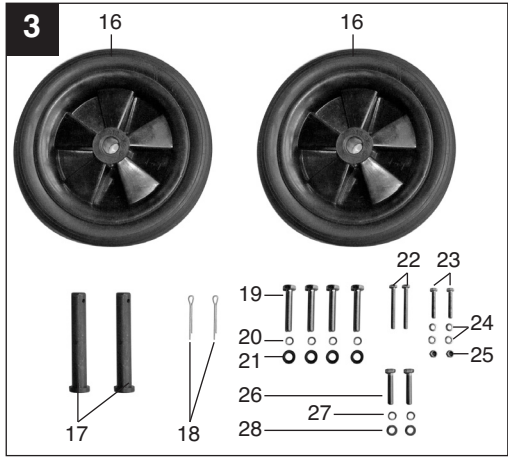
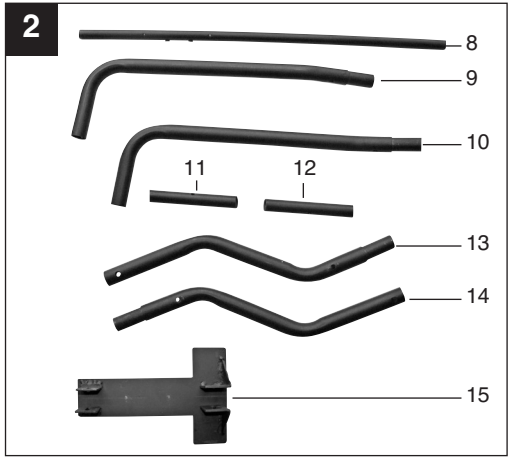
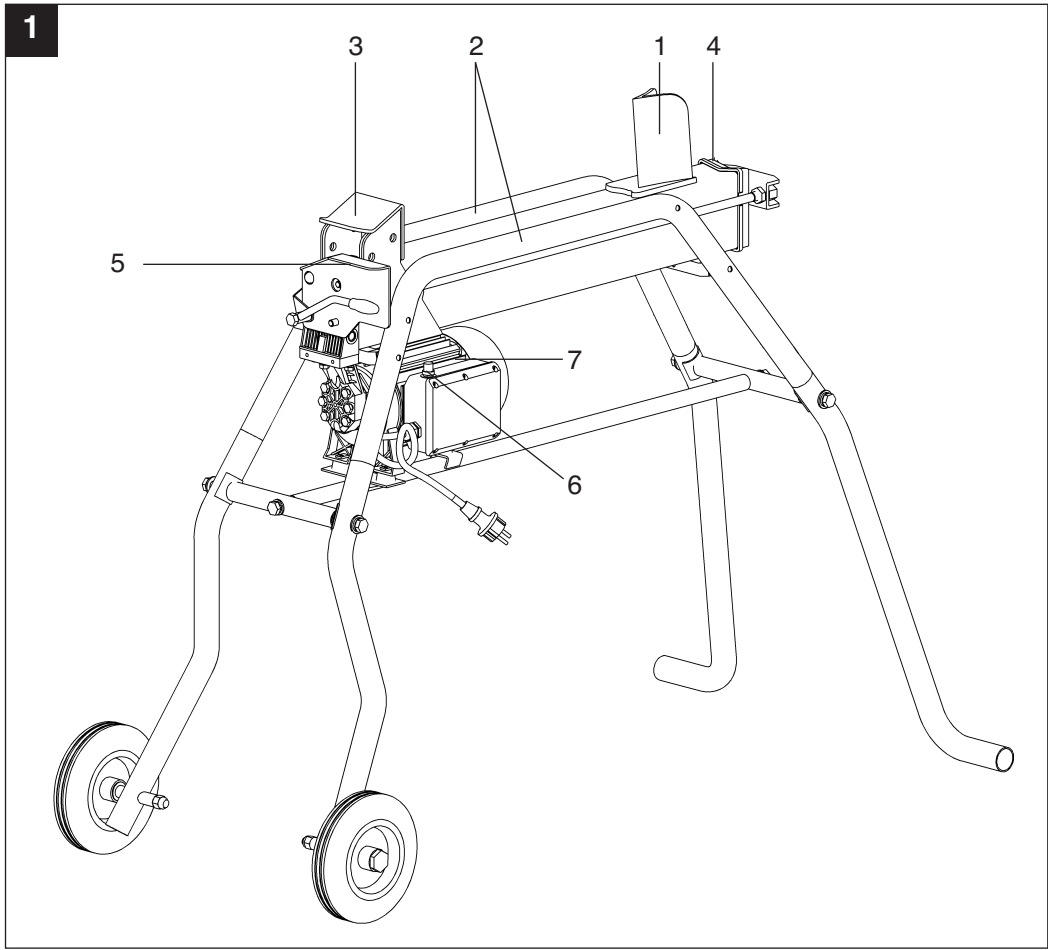
5

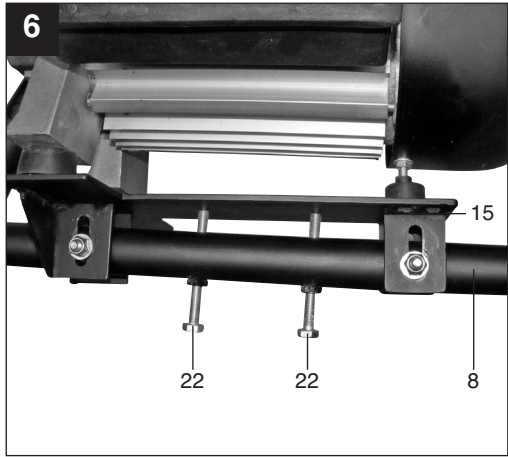
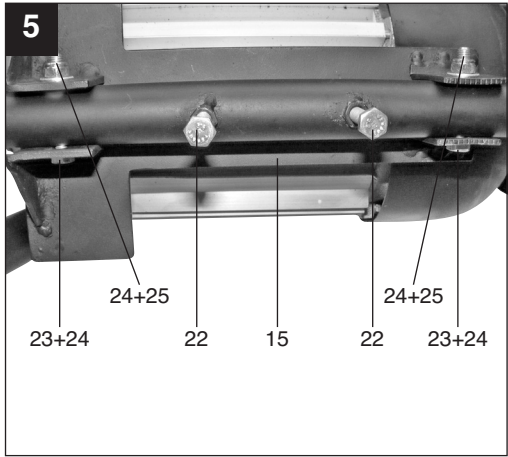
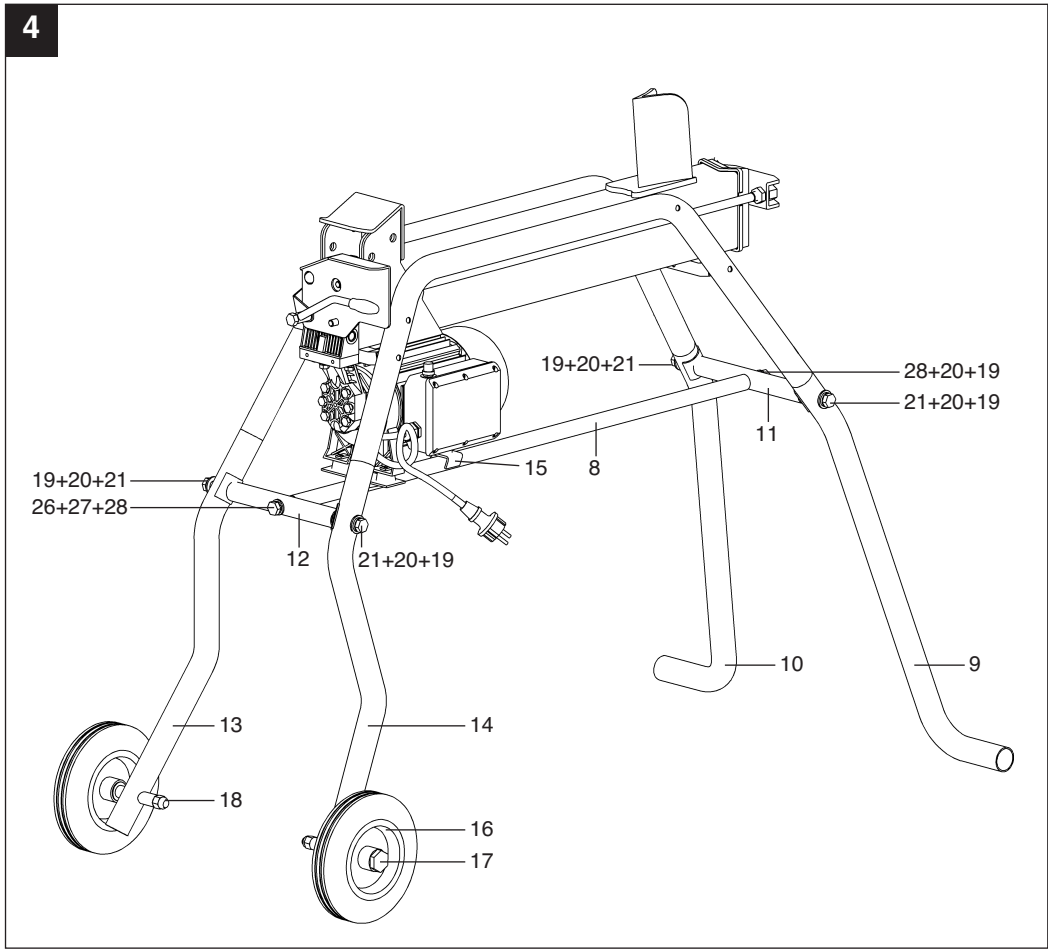
**CE**

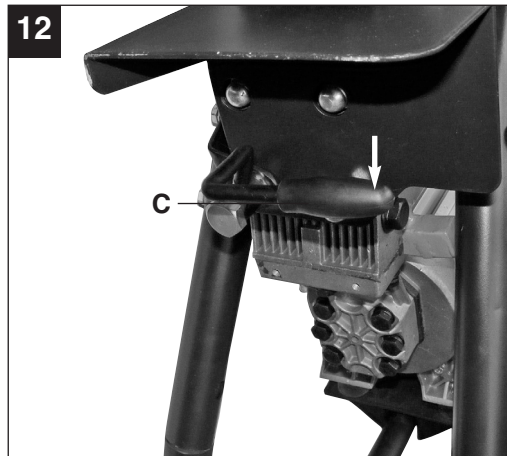
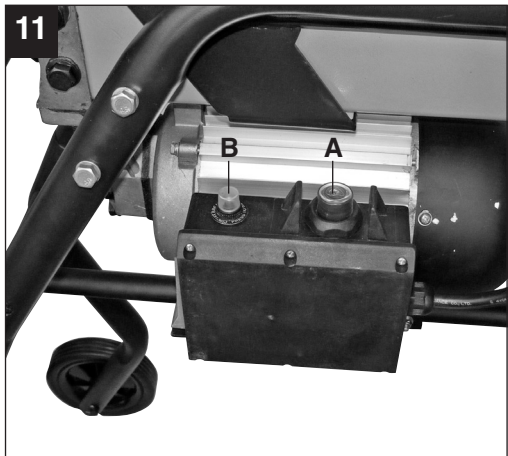
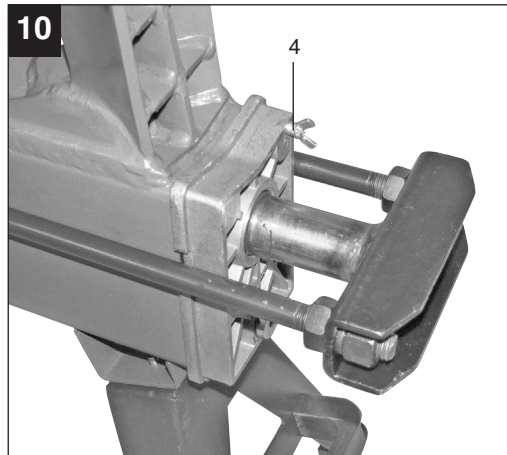
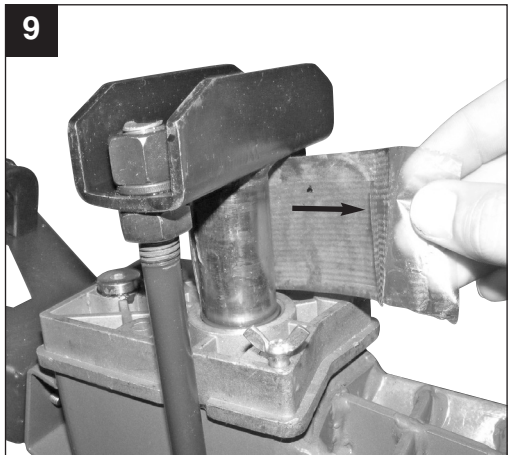
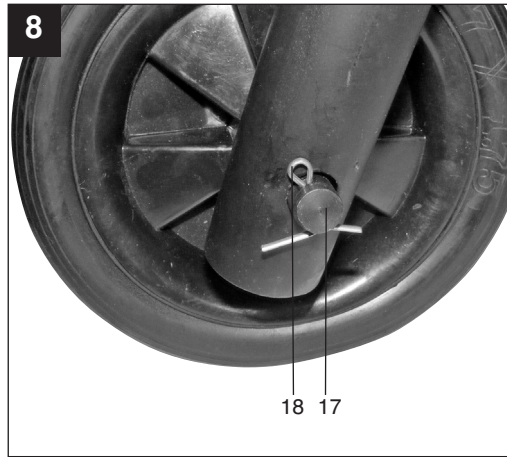
Art.-Nr.: 34.321.60

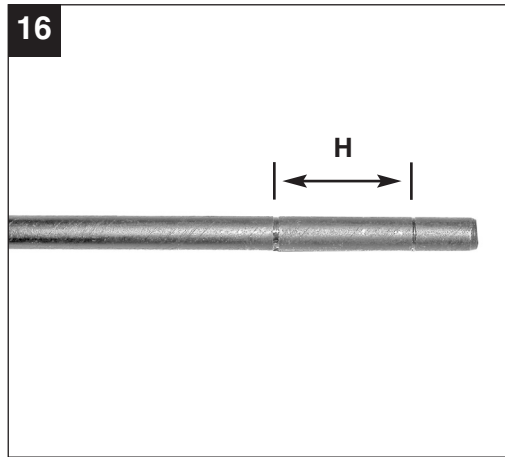
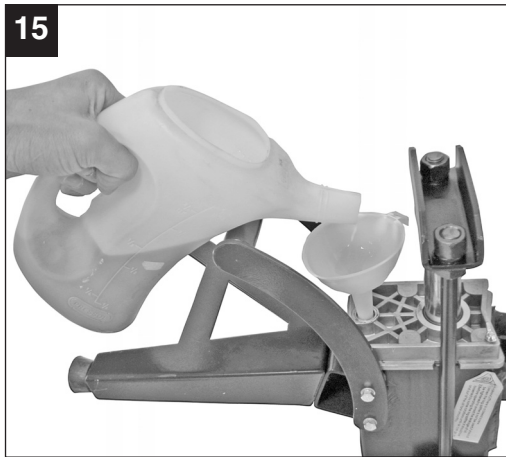
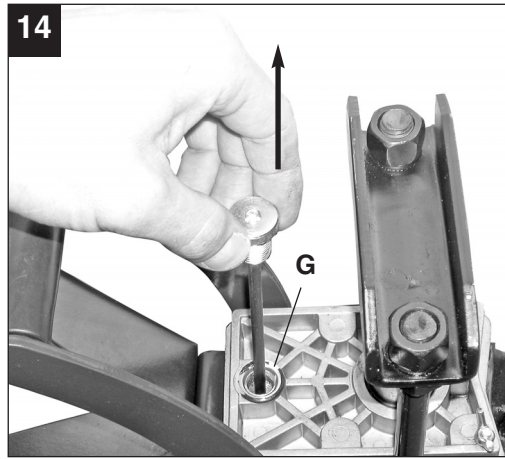
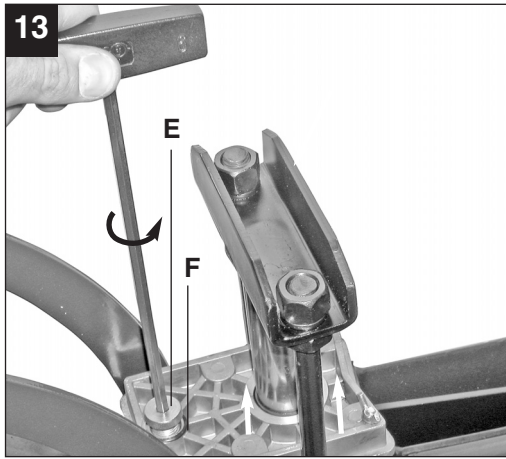
I.-Nr.: 11021

**BT-LS 65 U**









**D**

## **Inhaltsverzeichnis:**

1. Sicherheitshinweise
2. Gerätebeschreibung
3. Bestimmungsgemäße Verwendung
4. Technische Daten
5. Vor Inbetriebnahme
6. Bedienung
7. Reinigung, Wartung und Ersatzteilbestellung
8. Entsorgung und Wiederverwertung
9. Fehlersuche

**⚠ Achtung!**

Beim Benutzen von Geräten müssen einige Sicherheitsvorkehrungen eingehalten werden, um Verletzungen und Schäden zu verhindern. Lesen Sie diese Bedienungsanleitung / Sicherheitshinweise deshalb sorgfältig durch. Bewahren Sie diese gut auf, damit Ihnen die Informationen jederzeit zur Verfügung stehen. Falls Sie das Gerät an andere Personen übergeben sollten, händigen Sie diese Bedienungsanleitung / Sicherheitshinweise bitte mit aus. Wir übernehmen keine Haftung für Unfälle oder Schäden, die durch Nichtbeachten dieser Anleitung und den Sicherheitshinweisen entstehen.

**1. Sicherheitshinweise**

Die entsprechenden Sicherheitshinweise finden Sie im beiliegenden Heftchen!

**⚠ WARNUNG**

**Lesen Sie alle Sicherheitshinweise und Anweisungen.** Versäumnisse bei der Einhaltung der Sicherheitshinweise und Anweisungen können elektrischen Schlag, Brand und/oder schwere Verletzungen verursachen.

**Bewahren Sie alle Sicherheitshinweise und Anweisungen für die Zukunft auf.**

**2. Gerätebeschreibung und Lieferumfang (Bild 1-3)**

1. Spaltkeil
2. Stammführung
3. Stammschieber
4. Entlüftungsschraube
5. Handschutzblech
6. Motorschutzschalter
7. Motor
8. Querstrebe
9. Standfuß vorn - rechts
10. Standfuß vorn - links
11. Verbindungsstrebe vorn
12. Verbindungsstrebe hinten
13. Standfuß hinten - links
14. Standfuß hinten - rechts
15. Motorstützblech
16. Räder
17. Achsbolzen für Räder
18. Sicherungssplinte für Räder
19. 4 x Schrauben M10 x 60
20. 4 x Federring M 10
21. 4 x Beilagscheibe M 10
22. 2 x Schrauben M6 x 60

23. 2 x Schrauben M6 x 40
24. 4 x Beilagscheiben M6
25. 2 x selbstsichernde Muttern M6
26. 2 x Schrauben M8 x 50
27. 2 x Federring M8
28. 2 x Beilagscheibe M8

**3. Bestimmungsgemäße Verwendung**

Der Holzspalter ist zum Spalten von Holz mit einer maximalen Länge von 520 mm und einem Durchmesser von 50-250 mm ausgelegt.

Die Maschine darf nur nach ihrer Bestimmung verwendet werden. Jede weitere darüber hinausgehende Verwendung ist nicht bestimmungsgemäß. Für daraus hervorgerufene Schäden oder Verletzungen aller Art haftet der Benutzer/Bediener und nicht der Hersteller.

Bitte beachten Sie, dass unsere Geräte bestimmungsgemäß nicht für den gewerblichen, handwerklichen oder industriellen Einsatz konstruiert wurden. Wir übernehmen keine Gewährleistung, wenn das Gerät in Gewerbe-, Handwerks- oder Industriebetrieben sowie bei gleichzusetzenden Tätigkeiten eingesetzt wird.

**4. Technische Daten**

Netzspannung:	230 V 50 Hz
Aufnahmeleistung:	1500 W S2 20 min
Leerlaufdrehzahl:	2950 min <sup>-1</sup>
Isolationsklasse:	B
Schutzart:	IP 54
Spaltkraft max:	5,5 t
Spalthub:	390 mm
Spaltgeschwindigkeit:	0,035 m/sec.
Stammaufnahmekapazität:	
Durchmesser:	50-250 mm
Länge max:	520 mm
Ölmenge:	3,2 l
Gewicht:	48 kg
Schalldruckpegel L <sub>pA</sub> :	65 dB(A)
Unsicherheit K <sub>pA</sub>	1,5 dB

**D****5. Vor Inbetriebnahme (siehe Bilder 4-9)**

Achtung! Verwenden Sie das Gerät nur, wenn es komplett montiert ist.

Bevor Sie das Motorstützblech (15) fixieren, muss dieses mit den Schrauben (22) gegen den Motor vorgespannt werden, um die Motorhalterung zu entlasten (Abb. 5-6).

**6. Bedienung****6.1 Empfohlene Größe der zu spaltenden Stämme**

Stammaufnahmekapazität:

520 mm (L) x (50–250) mm (Durchm.)

1. Der Stammdurchmesser ist lediglich ein Hinweis. Dünnes Holz kann schwer zu spalten sein, falls es Astlöcher enthält oder die Fasern sehr stark sind.  
Ein dickeres Holz kann auch gespalten werden, wenn seine Fasern glatt und locker sind.
2. Niemals den Holzspalter mit Zylinderdruck länger als 5 Sekunden zwingen, übermäßig hartes Holz zu schneiden. Überhitztes Öl kann unter Druck die Maschine beschädigen.  
Es ist sehr wichtig, daß die Maschine angehalten wird und nach 90°-Drehung der Stamm nochmals versucht wird, falls der Holzspalter nicht beim ersten Versuch spaltet. Falls das Holz immer noch nicht gespalten werden kann, bedeutet dies, daß die Härte des Holzes die Leistungsfähigkeit der Maschine übersteigt und es ausgesondert werden muß, damit der Holzspalter nicht beschädigt wird.

**6.2 Betrieb**

1. **Planen Sie Ihre Arbeitsumgebung.** Arbeiten Sie sicher und sparen Sie Mühe, indem Sie zuerst Ihre Arbeitsumgebung planen.  
Positionieren Sie Ihre Stämme dort, wo sie leicht zu erreichen sind. Legen Sie einen Platz zum Stapeln des Spaltholzes fest oder laden Sie es auf einen danebenstehenden Lastkarren oder einen anderen Träger/Karren.
2. **Die Stämme zum Spalten vorbereiten.** Dieser Spalter nimmt Stämme auf, deren Länge max. 520 mm und Durchmesser 50-250 mm sind.  
Beim Schneiden von Ästen oder großen Abschnitten keine längeren Abschnitte als aufgelistet schneiden. Nicht versuchen grüne Stämme zu spalten. Trockene, gelagerte Stämme spalten sich viel leichter und werden

sich nicht so oft festfressen wie grünes (nasses) Holz.

3. **Verlegen Sie die Netzleitung.** Legen Sie eine geeignete Steckdose an, falls notwendig, auch eine geeignete Verlängerungsleitung.
4. **Spalter sicher aufstellen.** Der Spalter muss waagrecht aufgestellt und gegen wegrollen gesichert werden.
5. **Entlüften.** (Bild 10). Lockern Sie die Entlüftungsschraube (4) um 3-4 Umdrehungen, immer wenn der Spalter benutzt wird. Ziehen Sie die Schraube erst wieder an, wenn Sie mit dem Holzspalten fertig sind.
6. **Stamm in den Holzspalter einlegen (Bild 1).** Legen Sie den Stamm der Länge nach und flach auf den Hauptrahmen des Spalters. Der Stamm muß flach auf dem Spalter liegen und muß durch die Stammführung umschlossen sein. Niemals versuchen, einen Stamm in einem Winkel zu spalten. Sicherstellen, daß der Keil (1) und der Stammschieber (3) den Stamm senkrecht an den Enden erfassen.
7. **Zweihandbetrieb.** Drücken Sie den Ein-/Aus-Schalter des Elektromotors (Bild 11/Pos. A) ein. Warten Sie ein paar Sekunden während der Motor hoch läuft und sich in der Hydraulikpumpe Druck aufbaut. Nun schieben Sie mit der anderen Hand den Bediengriff (Bild 12/Pos. C) zur Seite. Der Stammschieber (Bild 1/Pos. 3) wird den Stamm andrücken, ihn gegen den Keil (Bild 1/Pos. 1) drücken, wobei der Stamm gespalten wird. Wenn der Stamm gespalten ist, lassen Sie den Bediengriff (Bild 12/Pos. C) los, wodurch der Stammschieber (Bild 1/Pos. 3) zurückfahren kann.

**Achtung!**

**Falls der Stamm nicht sofort gespalten wird, erzwingen Sie es nicht durch Aufrechterhalten des Schubs für mehr als ein paar Sekunden. Dies kann das Gerät beschädigen. Es ist besser zu versuchen, den Stamm neu auf dem Spalter zu positionieren oder den Stamm beiseite zu legen.**

8. **Stapeln Sie beim Arbeiten.** Dadurch erhalten Sie einen sichereren Arbeitsbereich, weil er frei bleibt, und die Stolpergefahr oder die Gefahr der Beschädigung der Stromleitung wird vermieden.
9. Vergessen Sie nicht die Entlüftungsschraube (Bild 10/Pos. 4) wieder anzuziehen, wenn Sie mit dem Holzspalten fertig sind.



**6.3 Wie ein festgeklemmter Stamm gelöst wird**

1. Beide Bedienelemente loslassen, so daß der Stammschieber (Bild 1/Pos. 3) voll zurückgefahren wird.
2. Einen dreieckigen Holzkeil unter den Stamm fügen und den Stammschieber einschalten, um den Keil unter den festgeklemmten Stamm zu drücken.
3. Diesen Vorgang mit immer größeren Keilen wiederholen, bis der festgeklemmte Stamm gelöst ist.

**Achtung!**

**Niemals auf den festgeklemmten Stamm hämmern oder die Hände nahe am Stamm halten, wenn Sie ihn lösen wollen.**

- BEIM LÖSEN EINES FESTGEKLEMTEN STAMMES NIEMALS UM UNTERSTÜTZUNG DURCH EINE ANDERE PERSON BITTEN.
- NICHT VERSUCHEN DEN STAMM DURCH SCHLAGEN MIT EINEM WERKZEUG ZU LÖSEN.

**7. Reinigung, Wartung und Ersatzteilbestellung**

Ziehen Sie vor allen Reinigungsarbeiten den Netzstecker.

**7.1 Reinigung**

- Halten Sie Schutzvorrichtungen, Luftschlitz und Motorengehäuse so staub- und schmutzfrei wie möglich. Reiben Sie das Gerät mit einem sauberen Tuch ab oder blasen Sie es mit Druckluft bei niedrigem Druck aus.
- Wir empfehlen, dass Sie das Gerät direkt nach jeder Benutzung reinigen.
- Reinigen Sie das Gerät regelmäßig mit einem feuchten Tuch und etwas Schmierseife. Verwenden Sie keine Reinigungs- oder Lösungsmittel; diese könnten die Kunststoffteile des Gerätes angreifen. Achten Sie darauf, dass kein Wasser in das Geräteinnere gelangen kann.

**7.2 Wartung**

- Im Geräteinneren befinden sich keine weiteren zu wartenden Teile.

**7.2.1 Schärfen des Keils**

1. Nach langer Betriebsdauer und falls erforderlich, den Keil mit einer feinzahnigen Feile schärfen und sorgfältig Grate oder flache Stellen an der Kante entfernen.

**Achtung!**

Bevor Wartungsarbeiten durchgeführt werden, das Gerät von der Stromversorgung trennen!

**7.2.2 Wechsel des Hydrauliköls (Bild 13-16)**

**Das Hydrauliköl sollte alle 300 Betriebsstunden erneuert werden.**

1. Stellen Sie sicher, daß der Stammschieber voll zurückgefahren ist.
2. Lösen Sie den Ölmeßstab (E).  
Achtung! Die Öldichtung (F) ist aus Gummi und kann sehr leicht beschädigt werden, wenn die Ölschraube zu fest angezogen wird. Überprüfen Sie die Öldichtung, wenn Sie den Ölmeßstab heraus drehen.
3. Stellen Sie einen Behälter unter den Holzspalter, der mindestens 4 Liter Öl aufnehmen kann. Kippen Sie dann die Maschine, um das Öl in den Behälter zu leeren.
4. Kippen Sie den Holzspalter so, dass die Ablassöffnung (G) nach oben zeigt. Füllen Sie mit Hilfe eines sauberen Trichters die passende Menge Hydrauliköl ein. (Stellen Sie sicher, daß ausschließlich sauberes und hochwertiges, speziell für diesen Einsatz hergestelltes Hydrauliköl verwendet wird.)
5. Säubern Sie den Ölmeßstab (E) und führen Sie ihn ein, um sicherzustellen, daß der Ölpegel zwischen den beiden Marken (H) am Ölmeßstab liegt.
6. Säubern Sie den Ölmeßstab (E) und die O-Ring Öldichtung (F) gründlich und installieren Sie diese. Seien Sie vorsichtig, damit das Gewinde des Aluminiumdeckels nicht beschädigt wird.

**Empfohlenes Hydrauliköl**

Für den Hydraulikzylinder empfehlen wir die folgenden Hydrauliköle:

**SHELL TELLUS T22**  
**ARAL VITAM Gf22**  
**SP ENGERGOL HCP22**  
**MOBIL DTE11**  
**oder gleichwertiges**

**NICHT ANDERE ÖLSORTEN VERWENDEN**

## D

### 7.2.3 Motorschutzschalter (Bild 11 / Pos. B)

Wird der Motor längere Zeit überlastet, schaltet der Motorschutzschalter die Stromzufuhr automatisch ab. Nach ca. 1 Minute Wartezeit kann dieser durch Eindrücken zurückgesetzt werden und der Holzspalter ist wieder betriebsbereit.

### 7.3 Ersatzteilbestellung

Bei der Ersatzteilbestellung sollten folgende Angaben gemacht werden:

- Typ des Gerätes
- Artikelnummer des Gerätes
- Ident- Nummer des Gerätes
- Ersatzteil- Nummer des erforderlichen Ersatzteils

Aktuelle Preise und Infos finden Sie unter [www.isc-gmbh.info](http://www.isc-gmbh.info)

## 8. Entsorgung und Wiederverwertung

Das Gerät befindet sich in einer Verpackung um Transportschäden zu verhindern. Diese Verpackung ist Rohstoff und ist somit wieder verwendbar oder kann dem Rohstoffkreislauf zurückgeführt werden.

Das Gerät und dessen Zubehör bestehen aus verschiedenen Materialien, wie z.B. Metall und Kunststoffe. Führen Sie defekte Bauteile der Sondermüllentsorgung zu. Fragen Sie im Fachgeschäft oder in der Gemeindeverwaltung nach!

## 9. Fehlersuche

In der folgenden Tabelle sind Probleme, die bei der Nutzung des Holzspalters auftreten können und empfohlene Abhilfemaßnahmen aufgeführt.

Problem	Wahrscheinliche Ursache	Abhilfemaßnahme
Motor startet nicht	Motorschutzschalter hat ausgelöst	Motor abkühlen lassen, und Motorschutzschalter eindrücken
Stamm wird nicht gespalten	Stamm nicht richtig positioniert	Positionieren Sie den Stamm richtig
	Stamm überschreitet zulässige Abmessungen	Reduzieren Sie die Stammgröße
	Keil schneidet nicht	Schärfen Sie den Keil. Entfernen Sie Grate und Kerben vom Keil
	Öl-Leck	Kontaktieren Sie einen autorisierten Fachhändler
Druckeinstellschraube wurde verstellt.		Kontaktieren Sie einen autorisierten Fachhändler
Der Stammschieber bewegt sich ruckelnd oder mit starken Vibrationen nach vorne	Luft im Öl-Kreislauf	Überprüfen sie den Ölstand. Nachfüllen falls nötig. Fall das Problem bestehen bleibt wenden Sie sich an einen autorisierten Fachhändler
Öl tritt am Zylinder oder an anderen Punkten aus	Entlüftungsschraube während des Betriebes nicht gelöst	Entlüftungsschraube lösen
	Entlüftungsschraube während Transport nicht festgezogen	Entlüftungsschraube immer vor Transport festziehen
	Ölablassschraube nicht festgezogen	Ölablassschraube festziehen
	Öldichtung abgenutzt	Kontaktieren Sie einen autorisierten Fachhändler

**RUS**

**Оглавление:**

1. Указания по технике безопасности
2. Состав устройства
3. Использование в соответствии с назначением
4. Технические данные
5. Перед вводом в эксплуатацию
6. Обращение с устройством
7. Очистка, техобслуживание и заказ запасных деталей
8. Утилизация и вторичная переработка
9. Поиск неисправностей

**⚠ Внимание!**

При пользовании устройствами необходимо выполнять правила по технике безопасности, чтобы избежать травм и не допустить ущерба. Поэтому прочтите полностью внимательно это руководство по эксплуатации. Храните руководство по эксплуатации в надежном месте для того, чтобы можно было воспользоваться в любое время содержащейся в нем информацией. В том случае если Вы передаете устройство другим людям, то необходимо приложить к нему настоящее руководство по эксплуатации. Мы не несем ответственность за травмы и ущерб, которые возникли в результате несоблюдения указаний этого руководства по эксплуатации и техники безопасности.

**1. Указания по технике безопасности**

Необходимые указания по технике безопасности Вы можете найти в приложенной брошюре.

**⚠ ВНИМАНИЕ!**

**Прочитайте все указания по технике безопасности и технические требования.**

При невыполнении указаний по технике безопасности и технических требований возможно получение удара током, возникновение пожара и/или получение серьезных травм.

**Храните все указания по технике безопасности и технические требования для того, чтобы было возможно воспользоваться ими в будущем.**

**2. Состав устройства и объем поставки (рисунки 1-3)**

1. Клин
2. Направляющие ствола
3. Толкатель ствола
4. Винт выпуска воздуха
5. Металлический лист защиты рук
6. Выключатель защиты мотора
7. Двигатель
8. Поперечина
9. Передняя опорная ножка - правая
10. Передняя опорная ножка - левая
11. Поперечное крепление переднее
12. Поперечное крепление заднее
13. Задняя опорная ножка - левая
14. Задняя опорная ножка - правая
15. Пластина защиты двигателя
16. Колеса

17. Осевые штыри для колес
18. Предохранительные шплинты для колес
19. 4-е шт. винт M10 x 60
20. 4-е шт. пружинистое кольцо, гайка M10
21. 4-е шт. прокладка M10
22. 2-е шт. винт M6 x 60
23. 2-е шт. винт M6 x 40
24. 4-е шт. шайба M6
25. 2-е шт. самостопорящаяся гайка M6
26. 2-е шт. винт M8 x 50
27. 2-е шт. пружинистое кольцо M8
28. 2-е шт. уплотнительная шайба M8

**3. Использование в соответствии с назначением**

Дровокол предназначен для раскалывания стволов длиной максимально 520 мм и диаметром от 50 мм до 250 мм.

Устройство можно использовать только в соответствии с его назначением. Любое другое, выходящее за эти рамки использование, считается не соответствующим предписанию. За возникшие в результате этого ущерб или травмы любого рода несет ответственность пользователь или работающий с инструментом, а не изготовитель.

Необходимо учесть, что наши устройства согласно предписанию не рассчитаны для использования в промышленной, ремесленной или индустриальной области. Мы не предоставляем гарантий, если устройство будет использоваться в промышленной, ремесленной или индустриальной, а также подобной деятельности.

**4. Технические данные**

Напряжение сети:	230 в 50 Гц
Потребляемая мощность:	1500 W S2 20 min
Скорость вращения холостого хода:	2950 мин <sup>-1</sup>
Класс изоляции:	V
Тип защиты:	IP 54
Сила раскалывания макс:	5,5 т
Длина хода раскалывания:	390 мм
Скорость раскалывания бревен	0,035 m/sec
Размеры приспособления для приема ствола:	

**RUS**

Диаметр:	50-250 мм
Длина макс:	520 мм
Количество масла:	3,2 л
Вес:	48 кг
Уровень давления шума $L_{pA}$ :	65 дБ(А)
Неопределенность $K_{pA}$	1,5 дБ

## 5. Перед вводом в эксплуатацию (смотрите рисунки 4-9)

Внимание! Используйте устройство только в том случае, если оно находится в полностью собранном состоянии.

Прежде, чем Вы закрепите пластину защиты двигателя (15) ее необходимо при помощи винтов (22) предварительно распереть относительно двигателя для того, чтобы разгрузить крепление двигателя (рис. 5-6).

## 6. Обращение с устройством

### 6.1 Рекомендуемый размер раскалываемых бревен

Размеры приспособления для приема ствола: 520 мм (дл.) x (50—250) мм (диаметр)

1. Диаметр ствола является всего лишь указанием. Могут возникнуть сложности при раскалывании тонкого ствола, в том случае если он имеет сучки или слишком сильные волокна. Толстый ствол можно также расколоть если его волокна гладкие и рахлые.
2. Запрещено оказывать давление дровоколом с давлением в цилиндре дольше, чем 5 секунд, для того чтобы расколоть чрезмерно твердую древесину. Перегревшееся масло под давлением может повредить устройство. В этом случае остановите устройство и повернув ствол на 90° попробуйте еще раз. В том случае если древесина все еще не раскалывается, то это означает, что твердость древесины превышает мощность устройства и ее нужно отсортировать для того, чтобы не повредить дровокол.

### 6.2 Рабочий режим

1. **Планирование Вашей производительной среды.** Вы сэкономите силы и будете работать надежно, если Вы вначале организуете Ваше рабочее место.

Расположите Ваши стволы там, где доступ к ним будет легче. Выберете место где Вы будете складывать расколотые стволы или грузите их на стоящую грузовую тележку или на другое транспортное средство.

2. **Подготовка стволов к раскалыванию.** В настоящее устройство раскалывания можно устанавливать стволы, длина которых макс. 520 мм и диаметром 50-250 мм. При отпиливании сучьев или больших участков не отпиливайте куски длинее указанных длин. Непытайтесь расколоть зеленые стволы. Сухие, выдержанные стволы раскалываются гораздо легче и не так заедают как зеленая (влажная) древесина.
3. **Прокладка кабеля питания.** Подключите кабель к подходящей штепсельной розетке, если необходимо то проложите также удлинительный кабель.
4. **Надежно установить устройство для раскалывания.** Устройство раскалывания необходимо установить горизонтально и защитить от отката.
5. **Выпуск воздуха.** (рисунок 10). Ослабьте винт выпуска воздуха (4) на 3-4 вращения, всегда в том случае когда Вы используете устройство для раскалывания. Затяните винт вновь, если Вы закончили раскалывать древесину.
6. **Закладка бревен в дровокол (рисунок 1).** Уложите ствол в длину и плоско на основную раму устройства для раскалывания. Ствол должен лежать плашмя на устройстве для раскалывания и обхвачен направляющими ствол металлическими листами. Запрещено пытаться расколоть ствол под углом. Убедитесь, что клин (1) и толкатель ствола (3) охватывают вертикально ствол на концах.
7. **Режим работы двумя руками.** Нажмите на переключатель включить-выключить электродвигатель (рисунок 11/поз. А). Выждите несколько секунд пока двигатель не наберет скорость и в гидравлическом насосе поднимется давление. Затем сдвиньте другой рукой рукоятку управления (рисунок 12/поз. С) в сторону. Толкатель ствола (рисунок 1/поз. 3) прижимает ствол, насаживает его на клин (рисунок 1/поз. 1) и в результате этого ствол раскалывается. Как только ствол расколется отпустите рукоятку управления (рисунок 12/поз. С), в результате чего толкатель ствола (рисунок 1/поз. 3) может быть отодвинут назад.

**Внимание!**

**В том случае если ствол не расколется сразу, не давайте воздействовать на него силе при помощи удерживания сдвигания длительностью более пары секунд. Это может привести к повреждению устройства. Лучше попробуйте установить ствол в устройстве для раскалывания в другое положение или уберите ствол в сторону.**

**8. Укладывайте в штабель во время работы.**

Тем самым Вы сможете обеспечить безопасность на рабочем месте, так как оно останется свободным и не возникнет опасность споткнуться или получить травму.

9. Не забудьте вновь завинтить винт выпуска воздуха (рисунок 10/ поз. 4) после того, как Вы закончите раскалывать стволы.

**6.3 КАК ОСВОБОДИТЬ ЗАЖАТОЕ БРЕВНО**

1. Отпустите обе управляющие рукоятки таким образом, чтобы толкатель ствола (рисунок 1/ поз. 3) полностью сдвинулся назад.
2. Подставьте под ствол треугольный деревянный клин и включите толкатель ствола для того, чтобы прижать клин снизу к зажатому стволу.
3. Повторяйте этот процесс каждый раз увеличивая размер клина до тех пор пока зажатый ствол не отделиться.

**Внимание!**

**Запрещено бить по зажатому стволу или брать руками вблизи ствола, если Вы желаете его освободить.**

- ЗАПРЕЩЕНО ПРИ ОСВОБОЖДЕНИИ ЗАЖАТОГО СТВОЛА ПРИВЛЕКАТЬ К ПОМОЩИ ДРУГИХ ЛЮДЕЙ.
- ЗАПРЕЩЕНО ПЫТАТЬСЯ ОСВОБОДИТЬ СТВОЛ УДАРАМИ ИНСТРУМЕНТА.

**7. Очистка, технический уход и заказ запасных деталей**

Перед всеми работами по очистке вынуть штекер из розетки электросети.

**7.1 Очистка**

- Очищайте защитные устройства, вентиляционные отверстия и корпус двигателя как можно лучше от пыли и грязи. Протрите фрезу чистой ветошью или продуйте сжатым воздухом с низким

давлением.

- Мы рекомендуем очищать фрезу после каждого использования.
- Очищайте устройство регулярно влажной тряпкой с небольшим количеством жидкого мыла. Не используйте моющие средства или растворите; они могут разъесть пластмассовые части устройства. Следите за тем, чтобы вода не попала вовнутрь устройства.

**7.2 Технический уход**

В устройстве кроме этого нет деталей, которые нуждаются в техническом уходе.

**7.2.1 Заточка клина**

1. После длительной эксплуатации и при необходимости наточите клин с помощью мелкого напильника и аккуратно удалите заусеницы или смятые места на канте.

**Внимание!**

Прежде чем проводить техническое обслуживание, отсоедините устройство от электропитания!

**7.2.2 Замена масла для гидравлических систем (рисунки 13-16)**

**Масло для гидравлических систем необходимо заменять каждые 300 рабочих часов.**

1. Убедитесь, что толкатель ствола полностью вернулся назад.
2. Удалите шуп для определения уровня масла (E).  
Внимание! Изоляция масла (F) изготовлена из резины и может быть легко повреждена если маслянный винт слишком сильнозатянут. Проверьте уплотнение масла если Вы вывинтили шуп для определения уровня масла наружу. Запасное уплотнительное кольцо приложено к устройству.
3. Установите емкость под дровоколом, которая может вместить минимально 4 литра масла. Наклоните затем устройство для того, чтобы слить масло в емкость.
4. Наклоните дровокол таким образом, чтобы выпускное отверстие (G) смотрело вверх. Залейте при помощи чистой воронки необходимое количество масла для гидравлических систем. (Используйте только чистое и высококачественное, специально для этой цели изготовленное масло для гидравлических систем.)
5. Очистите шуп для определения уровня масла (E) и введите его, для того чтобы убедиться,

**RUS**

что уровень масла находится между обеими отметками (H) на щупе для определения уровня масла.

6. Очистите основательно щуп для определения уровня масла (E) и O-образное кольцо уплотнения масла (F) и установите его обратно. Будьте осторожны, чтобы не повредить резьбу алюминиевой крышки.

Устройство и его принадлежности состоят из различных материалов, таких как например металл и пластмасс. Утилизируйте дефектные детали в местах сбора особых отходов. Информацию об этом Вы можете получить в специализированном магазине или в местных органах правления!

#### **Рекомендуемое масло для гидравлических систем**

Для гидравлического цилиндра мы рекомендуем использовать следующее масло для гидравлических систем:

**SHELL TELLUS T22**

**ARAL VITAM Gf22**

**SP ENGERGOL HCP22**

**MOBIL DTE11**

**или другое подобного качества**

**ЗАПРЕЩЕНО ИСПОЛЬЗОВАТЬ ДРУГИЕ СОРТА МАСЛА**

#### **7.2.3 Выключатель защиты мотора (рисунок 11/ поз. В)**

Если двигатель работает длительное время с перегрузкой, выключатель защиты мотора автоматически прерывает подачу электропитания.

Примерно после 1 минуты ожидания его можно вновь включить при помощи нажатия и дрвокол вновь готов к работе.

#### **7.3 Заказ запасных деталей:**

При заказе запасных частей необходимо привести следующие данные:

- Модификация устройства
- Номер артикула устройства
- Идентификационный номер устройства
- Номер запасной части требуемой для замена детали

Актуальные цены и информация находятся на сайте [www.isc-gmbh.info](http://www.isc-gmbh.info)

## **8. Утилизация и вторичная переработка**

Устройство находится в упаковке для того, чтобы избежать его повреждений при транспортировке. Эта упаковка является сырьем и поэтому может быть использована повторно или направлена во вторичную переработку сырья.



## 9. Поиск неисправностей

В нижеследующей таблице приведены проблемы, которые могут возникнуть при использовании дровокола и рекомендуемые мероприятия для их устранения.

Проблемы	Возможная причина	Действия по устранению
двигатель не запускается	сработал выключатель защиты мотора	дать двигателю остыть и нажать выключатель защиты мотора
ствол не раскалывается	ствол установлен не правильно размеры ствола превосходят допустимые размеры клин не режет масло протекает изменена позиция винта регулировки давления	установите правильно ствол уменьшите размеры ствола наточите клин, удалите заусеницы и насечки на клине обратитесь в авторизованный специализированный магазин обратитесь в авторизованный специализированный магазин
толкатель ствола перемещается вперед толчками или с сильной вибрацией	воздух в масляном контуре	проверьте уровень масла при необходимости долить если проблема не устранена, то обратитесь в специализированный магазин
масло выступает из цилиндра или других мест	не ослаблен винт выпуска воздуха во время работы винт выпуска воздуха не затянут во время транспортировки не затянут винт слива масла износился масляный уплотнитель	ослабить винт выпуска воздуха всегда перед транспортировкой затянуть винт выпуска воздуха крепко затянуть винт слива масла обратитесь в авторизованный специализированный магазин

**RO**

**Cuprins:**

1. Indicații de siguranță
2. Descrierea aparatului
3. Utilizarea conform scopului
4. Date tehnice
5. Înainte de punerea în funcțiune
6. Utilizarea
7. Curățare, întreținere și comandarea pieselor de schimb
8. Eliminare și reciclare
9. Căutarea erorilor

**⚠ Atenție!**

La utilizarea aparatelor trebuie respectate anumite reguli de siguranță pentru a se preveni accidentele și pagubele. Citiți cu atenție aceste instrucțiuni de folosire. Păstrați-le cu grijă pentru a putea avea întotdeauna la dispoziție informațiile necesare. În cazul în care dați aparatul unei alte persoane, vă rugăm să înmănați și instrucțiunile de folosire. Noi nu preluăm nici o garanție pentru pagube sau vătămări care provin din nerespectarea acestor instrucțiuni și a indicațiilor de siguranță.

**1. Indicații de siguranță**

Indicațiile de siguranță corespunzătoare le găsiți în broșura anexată.

**⚠ AVERTIZARE!****Citiți indicațiile de siguranță și îndrumările.**

Nerespectarea indicațiilor de siguranță și a îndrumărilor poate avea ca urmare electrocutare, incendiu și/sau răni grave.

**Păstrați pentru viitor toate indicațiile de siguranță și îndrumările.****2. Descrierea aparatului și cuprinsul livrării (Fig. 1-3)**

1. Pană de despicare
2. Ghidajul bușteanului
3. Împingător buștean
4. Șurub de aerisire
5. Apărătoare pentru protecția mâinilor
6. Comutator de protecție a motorului
7. Motor
8. Contrafișă transversală
9. Picioar suport față dreapta
10. Picioar suport stânga față
11. Contrafișă de legătură anterioară
12. Contrafișă de legătură posterioară
13. Picioar suport stânga spate
14. Picioar suport dreapta spate
15. Tablă suport pentru motor
16. Roți
17. Bolț pentru axul roților
18. Șplinturi de siguranță pentru roți
19. 4 x șuruburi M10 x 60
20. 4 x inel Grower M 10
21. 4 x șaibă intermediară M 10
22. 2 x șuruburi M6 x 60
23. 2 x șuruburi M6 x 40
24. 4 x șaibe intermediare M6
25. 2 x piulițe sigurate M6

26. 2 x șuruburi M8 x 50
27. 2 x inel Grower M8
28. 2 x șaibă intermediară M8

**3. Utilizarea conform scopului**

Despicătorul de lemne este construit pentru despicarea lemnului cu o lungime maximă de 520 mm și un diametru de 50-250 mm.

Mașina se va utiliza numai conform scopului pentru care este concepută. Orice altă utilizare nu este în conformitate cu scopul. Pentru pagubele sau vătămările rezultate în acest caz este responsabil utilizatorul/operatorul și nu producătorul.

Vă rugăm să țineți cont de faptul că mașinile noastre nu sunt construite pentru utilizare în domeniile meșteșugărești și industriale. Noi nu preluăm nici o garanție atunci când aparatul este folosit în întreprinderile meșteșugărești sau industriale ori în scopuri similare.

**4. Date tehnice**

Tensiunea în rețea:	230 V 50 Hz
Putere	1500 W S2 20 min
Turația la ralanti:	2950 min <sup>-1</sup>
Clasa de izolare:	B
Tip de protecție:	IP 54
Puterea de despicare max:	5,5 t
Cursa de despicare:	390 mm
Viteza de despicare:	0,035 m/sec.
Capacitatea de prindere a bușteanului:	
Diametru:	50 - 250 mm
Lungime max:	520 mm
Cantitatea de ulei:	3,2 l
Greutate:	48 kg
Pragul de presiune la zgomot L <sub>pA</sub> :	65 dB(A)
Nesiguranță K <sub>pA</sub>	1,5 dB

**RO**

## 5. Înainte de punerea în funcțiune (vezi figurile 4-9)

Atenție! Utilizați aparatul numai atunci când este complet montat.

Înainte de fixarea tablei suport pentru motor (15), aceasta trebuie tensionată cu șuruburile (22) în fața motorului pentru reducerea solicitării asupra suportului motorului (Fig. 5-6).

## 6. Utilizarea

### 6.1 Dimensiuni recomandate pentru buștenii de despicaț

Capacitatea de prindere a bușteanului:  
520 mm (L) x (50 - 250) mm (diam.)

1. Diametrul bușteanului are o valoare pur indicativă. Lemnul subțire poate fi greu de despicaț, dacă prezintă noduri sau dacă lemnul are fibra foarte tare. Un lemn mai gros poate fi de asemenea despicaț dacă fibrele sunt netede și nu foarte compacte.
2. Nu forțați niciodată dispozitivul de despicaț lemn cu presiunea cilindrului mai mult de 5 secunde pentru a despica lemn foarte dur. Oleiul supraîncălzit aflat sub presiune poate deteriora mașina. Este foarte important ca mașina să fie oprită și după rotirea bușteanului la 90° să se încerce din nou, dacă despicaerea nu reușește din prima. Dacă lemnul tot nu poate fi despicaț, aceasta înseamnă că duritatea lemnului este mai mare decât puterea mașinii și trebuie renunțat, pentru a nu deteriora dispozitivul pentru despicaț lemn.

### 6.2 Funcționare

1. **Planificați-vă spațiul de lucru.** Lucrați sigur și economisiți multă energie și efort planificându-vă spațiul de lucru. Poziționați buștenii acolo unde sunt ușor accesibili. Stabiliți un loc pentru stivuirea buștenilor sau încărcați-i în cărucioarele de transport alăturate sau în alte dispozitive de transport/cărucioare.
2. **Pregătirea buștenilor pentru despicaere.** Acest dispozitiv pentru despicaț lemn poate despica bușteni cu lungimea maximă de 520 mm și diametru de 50 - 250 mm. La tăierea ramurilor sau a secțiunilor mari nu tăiați secțiuni mai lungi decât valorile indicate. Nu încercați să despicați bușteni verzi. Buștenii uscați, depozitați se despica mult mai ușor și nu se gripează la fel de des ca și lemnul verde (umed).

3. **Poziți cablul de alimentare de la rețea.** Montați o priză, și dacă este nevoie și un cablu prelungitor.
4. **Montați stabil despicaătorul de lemne.** Despicaătorul de lemne trebuie amplasat orizontal și asigurat împotriva rulării.
5. **Aerisire.** (Figura 10) Desfaceți șurubul de aerisire (4) cu 3 - 4 rotații, întotdeauna când utilizați dispozitivul de despicaere bușteni. Strângeți șurubul abia după ce ați terminat de despicaț.
6. **Poziționați bușteanul în dispozitivul de despicaț (Figura 1).** Așezați bușteanul după lungime și lipit de cadrul principal al dispozitivului de despicaț. Bușteanul trebuie să stea orizontal pe dispozitivul de despicaț și trebuie să fie stabilizat de tablele pentru ghidarea bușteanului. Nu încercați niciodată să despicați bușteanul în unghi. Asigurați-vă că pana (1) și împingătorul pentru bușteni (3) prind bușteanul perpendicular la capete.
7. **Operarea cu două mâini.** Apăsăți întrerupătorul de pornire/oprire al electromotorului (Fig. 11/Poz. A). Așteptați câteva secunde până când motorul ajunge la turația de lucru și pompa hidraulică generează presiune. Cu cealaltă mână împingeți acum mânerul de operare (Fig. 12/Poz. C) la o parte. Împingătorul pentru buștean (Fig. 1/Poz. 3) apasă bușteanul, îl împinge spre pană (Figura 1/Poz. 1), și astfel bușteanul este despicaț. Atunci când bușteanul este despicaț, eliberați mânerul de operare, (Fig. 12/Poz. C), împingătorul de bușteni (Fig. 1/Poz. 3) putând să se deplaseze înapoi.

#### Atenție!

**Dacă bușteanul nu este despicaț imediat, nu îl forțați prin menținerea împingerii pentru mai mult de câteva secunde. Acest lucru poate deteriora aparatul. E mai bine să încercați să poziționați din nou bușteanul pe dispozitivul de despicaț sau să puneți bușteanul respectiv deoparte.**

8. **Stivuiți în timp ce lucrați.** Astfel obțineți o zonă sigură de lucru, deoarece aceasta rămâne liberă și se evită de asemenea și pericolul deteriorării cablului electric.
9. Nu uitați să strângeți la loc șurubul de aerisire (Figura 10/Poz. 4), atunci când ați terminat cu despicaerea lemnului.

**6.3 CUM SE DESFACE UN BUȘTEAN FIXAT**

1. Eliberați ambele elemente de operare astfel încât împingătorul bușteanului (Figura 1/Poz. 3) să se poată întoarce complet.
2. Introduceți o pană triunghiulară de lemn sub buștean și conectați împingătorul pentru a apăsa pana sub bușteanul blocat.
3. Repetați această procedură cu pene din ce în ce mai mari, până când bușteanul blocat se desprinde.

**Atenție!**

**Nu loviți niciodată cu ciocanul un buștean blocat și nu țineți mâinile în apropierea bușteanului, atunci când doriți să-l desfaceți.**

- LA DESPRINDEREA UNUI BUȘTEAN BLOCAT NU SOLICITAȚI NICIODATĂ AJUTORUL ALTEI PERSOANE.
- NU ÎNCERCAȚI SĂ DESFACEȚI BUȘTEANUL PRIN LOVIRE CU O UNEALTĂ.

**7. Curățirea, întreținerea și comanda pieselor de schimb**

Înainte de toate lucrările de curățire scoateți ștecherul din priză.

**7.1 Curățirea**

- Păstrați curate dispozitivele de protecție, șlițele de aerisire și carcasa mașinii. Îtergeți aparatul cu o cârpă curată sau suflați praful cu aer sub presiune la o presiune mică.
- Noi recomandăm curățirea aparatului imediat după fiecare folosire.
- Curățați aparatul cu o cârpă umedă și puțin săpun lichid. Nu folosiți detergenți sau solvenți; aceștia pot ataca piesele din material plastic ale aparatului. Fiți atenți să nu intre apă în interiorul aparatului.

**7.2 Întreținerea**

În interiorul aparatului nu se găsesc alte piese care trebuie întreținute.

**7.2.1 Ascuțirea penei**

1. După o perioadă mai îndelungată de funcționare și dacă este nevoie ascuțiți pana cu o pilă cu dinți mărunți și îndepărtați cu grijă zgârieturile sau suprafețele plate de pe muchii.

**Atenție!**

Înainte de a efectua lucrările de întreținere deconectați aparatul de la sursa de alimentare cu energie electrică!

**7.2.2 Schimbarea uleiului hidraulic (Figura 13 - 16)**

**Uleiul hidraulic trebuie schimbat la fiecare 300 ore de funcționare.**

1. Asigurați-vă că împingătorul pentru bușteni este retras complet.
2. Desfaceți joja de ulei (E). Atenție! Garnitura pentru ulei (F) este din cauciuc și se poate deteriora foarte ușor dacă șurubul pentru ulei este strâns prea tare. Verificați garnitura pentru ulei atunci când rotiți joja pentru a o îndepărta.
3. Așezați un recipient sub dispozitivul de despicat lemn, cu o capacitate minimă de 4 litri de ulei. Basculați apoi mașina, pentru a goli uleiul în acest recipient.
4. Basculați dispozitivul de despicat lemn astfel încât gura de evacuare (G) să fie orientată în sus. Umpleți cu ajutorul unei pâlnii curate cantitatea adecvată de ulei hidraulic. (Asigurați-vă că este folosit numai ulei hidraulic curat, de calitate superioară, produs special în acest scop.)
5. Ștergeți joja (E) și introduceți-o în baia de ulei pentru a vă asigura că nivelul uleiului se situează între cele două marcaje (H) de pe joja.
6. Ștergeți joja (E) și garnitura inelară pentru ulei (F) cu grijă și instalați-le. Aveți grijă ca filetul capacului de aluminiu să nu se deterioreze.

**Ulei hidraulic recomandat**

Pentru cilindrul hidraulic vă recomandăm următoarele uleiuri hidraulice:

**SHELL TELLUS T22**  
**ARAL VITAM Gf22**  
**SP ENGERGOL HCP22**  
**MOBIL DTE11**  
**sau similare**

**A NU SE UTILIZA ALTE TIPURI DE ULEI**

**RO**

### 7.2.3 Comutator de protecție al motorului (Figura 11 / Poz. B)

Dacă motorul este suprasolicitat mai mult timp, comutatorul de protecție al motorului întrerupe automat alimentarea cu energie electrică. După un timp de așteptare de circa 1 minut acesta poate fi resetat prin apăsare și dispozitivul pentru despicaț lemn poate fi pus din nou în funcțiune.

### 7.3 Comanda pieselor de schimb:

La comanda pieselor de schimb trebuie să menționați următoarele date;

- Tipul aparatului
- Numărul articolului aparatului
- Numărul Ident al aparatului
- Numărul piesei de schimb necesare

Prețurile actuale și informații suplimentare găsiți la [www.isc-gmbh.info](http://www.isc-gmbh.info)

## 8. Îndepărtarea și reciclarea

Aparatul se găsește într-un ambalaj pentru a se preveni deteriorările pe timpul transportului. Acest ambalaj este o resursă și deci re folosibil și poate fi supus unui ciclu de reciclare.

Aparatul și auxiliarii acestuia sunt fabricați din materiale diferite cum ar fi de exemplu metal și material plastic. Piese defecte se vor preda la un centru de colectare pentru deșeuri speciale.

Interesați-vă în acest sens în magazinele de specialitate sau la administrația locală!

## 9. Căutarea erorilor

În următorul tabel sunt prezentate probleme care pot interveni în timpul utilizării dispozitivului de despicat lemn precum și măsurile recomandate de remediere.

Problema	Cauza posibilă	Măsura de remediere
Motorul nu pornește	Înterupătorul de protecție a motorului s-a declanșat.	Lăsați motorul să se răcească și apăsați comutatorul pentru protecția motorului
Bușteanul nu este despicat	Bușteanul nu este poziționat corect Bușteanul depășește dimensiunile admise Pana nu taie Scurgere de ulei Șurubul de reglare a presiunii a fost deplasat din poziție.	Poziționați corect bușteanul Reduceți dimensiunile bușteanului Ascuțiți pana îndepărtați zgârieturile și cicatricele de pe pană Contactați un reprezentant comercial autorizat Contactați un reprezentant comercial autorizat
Împingătorul de bușteni se deplasează înainte cu intermitențe sau cu vibrații puternice	Există aer în circuitul hidraulic	Verificați nivelul uleiului Completați dacă este necesar Dacă problema persistă adresați-vă unui reprezentant comercial autorizat
Uleiul iese din cilindru sau din alte puncte	Șurubul de aerisire nu a fost desfăcut în timpul utilizării Șurubul de aerisire nu a fost bine strâns în timpul transportului Șurubul de evacuare a uleiului nu este bine strâns Garnitura de ulei este uzată	Desfaceți șurubul de aerisire Strângeți șurubul de aerisire întotdeauna înainte de transport Strângeți șurubul de evacuare a uleiului Contactați un reprezentant comercial autorizat

**BG**

**Съдържание:**

1. Указания за безопасност
2. Описание на уреда
3. Употреба по предназначение
4. Технически данни
5. Преди пускане в експлоатация
6. Обслужване
7. Почистване, поддръжка и поръчка на резервни части
8. Екологосъобразно отстраняване и повторна употреба
9. Откриване на грешки



**⚠ Внимание!**

При използване на уредите трябва да се спазват някои предпазни мерки за безопасност, за да се предотвратят наранявания и щети. Затова прочетете внимателно това упътване за употреба. Съхранявайте го добре, за да разполагате с информацията по всяко време. В случай, че трябва да предадете уреда на други лица, моля, предайте и това упътване за употреба. Ние не поемаме отговорност за злополуки или щети, които възникват поради не съблюдаване на това упътване и на указанията за безопасност.

**1. Инструкции за безопасност**

Съответните инструкции за безопасност ще намерите в приложената брошура.

**⚠ ПРЕДУПРЕЖДЕНИЕ!**

**Прочетете всички указания за безопасност и инструкции.**

Пропуските при спазването на указанията за безопасност и инструкциите могат да имат като последица електрически удар, пожар и/или тежки наранявания.

**Съхранете за в бъдеще всички указания за безопасност и инструкции.**

**2. Описание на уреда и обем на доставка (фигура 1 - 3)**

1. Разпорен клин
2. Основно управление
3. Основен шибър
4. Отдушник
5. Ръчна ламаринена преграда
6. Защитен прекъсвач за електродвигател
7. Двигател
8. Напречна връзка
9. Опорен крак отпред - дясно
10. Опорен крак отпред - ляво
11. Съединителна връзка отпред
12. Съединителна връзка отзад
13. Опорен крак отзад - ляво
14. Опорен крак отзад - дясно
15. Опорна ламарина на двигателя
16. Колела
17. Болтове при оста за колелата
18. Предпазни шплинтове за колела
19. 4 x винтове M10 x 60
20. 4 x пружинен пръстен M 10
21. 4 x подложна шайба M 10

22. 2 x винтове M6 x 60
23. 2 x винтове M6 x 40
24. 4 x подложни шайби M6
25. 2 x самофиксиращи се гайки M6
26. 2 x винтове M8 x 50
27. 2 x пружинен пръстен M8
28. 2 x подложни шайби M8

**3. Употреба по предназначение**

Машината за цепене на дърва е конструирана за цепене на дърва с максимална дължина от 520 мм и диаметър от 50 - 250 мм.

Машината трябва да се използва само по предназначението ѝ. Всяка по-нататъшна извън това употреба не е по предназначение. За предизвикани от това щети или наранявания от всякакъв вид отговорност носи потребителят/обслужващото лице, а не производителят.

Моля, имайте предвид, че нашите уреди съгласно предназначението си не са произведени за промишлена, занаятчийска или индустриална употреба. Ние не поемаме отговорност, ако уредът се използва в промишлени, занаятчийски или индустриални предприятия, както и при равностойни дейности.

**4. Технически данни**

Напрежение на мрежата:	230 Волта 50 Херца
Консумирана мощност:	1500 W S2 20 min
Обороти на празен ход:	2950 мин <sup>-1</sup>
Изолационен клас:	B
Вид защита:	IP 54
Сила на цепене макс:	5,5 т
Ход на цепене :	390 мм
Скорост на цепене:	0,035 м/сек.
Капацитет на поемане на дървата:	
Диаметър:	50 - 250 мм
Дължина макс:	520 мм
Количество масло:	3,2 л
Тегло:	48 кг
Ниво на звука L <sub>рА</sub> :	65 децибела (A)
Колебание K <sub>рА</sub>	1,5 dB

## 5. Преди въвеждане в експлоатация (виж фигури 4 - 9)

Внимание! Използвайте уреда само, когато е цялостно монтиран.

Преди да фиксирате опорната ламарина на двигателя (15), тя трябва да се опъне предварително с помощта на винтовете (22) срещу двигателя, за да се освободи държача на двигателя (фиг. 5 - 6).

## 6. Обслужване

### 6.1 Препоръчителна големина на дървата за цепене

Напацитет на поемане на дървата:  
520 мм (L) x (50 - 250) мм (диаметър)

1. Диаметърът на дървата представлява само указание. Тънко дърво трудно се цепи, ако съдържа следи от клони или ако влакната са много здрави. По-дебело дърво също може да се разцепи трудно, ако влакната му са равни и слаби.
2. Никога не насилвайте машината за цепене на дърва с налягане в цилиндъра по-дълго от 5 секунди, за да разцепите прекомерно твърдо дърво. Прегрялото масло може да повреди машината при налягане. Много е важно да се спре машината и след завъртане на 90° на дървото повторно да се опита в случай, че машината за цепене на дърва при първия опит не ецепила. В случай, че дървото все още не може да се разцепи, то това означава, че здравината на дървото надвишава мощността на машината и то трябва да се отстрани, за да не се повреди машината за цепене на дърва.

### 6.2 Режим

1. **Планирайте Вашата работна среда.** Работете безопасно и пестете усилия, като планирате най-напред Вашата работна среда. Позиционирайте Вашите дърва там, където се достигат лесно. Определете място за нареждане на дървото за цепене или го натоварете върху стояща наблизо товаропреносна количка или друго средство за пренасяне/количка.
2. **Подгответе дървата за цепене.** Тази машина за цепене захваща дърва, чиято дължина е макс. 520 мм и диаметърът 50 - 250 мм. При рязане на клони или големи части не режете по-дълги части от

посочените. Не опитвайте да цепите мокри дърва. Сухи, складирани дърва се цепят много по-лесно и не се заклещват толкова често както мокрите дърва.

3. **Положете мрежовия кабел.** Поставете подходящ контакт, в случай, че е необходимо, също и подходящ удължителен кабел.
4. **Цепачът да се монтира сигурно.** Цепачът трябва да се монтира водоравно и да се подсигури срещу развинтване.
5. **Вентилация.** (Фиг. 10). Разхлабете вентилационния винт (4) с 3 - 4 завъртания, винаги когато се използва машината за цепене. Затегнете винта отново едва, когато сте готови с цепенето на дървата.
6. **Поставете дървото в машината за цепене (Фиг. 1).** Поставете дървото по дължина и в полегатото положение върху основната рамка на машината за цепене. Дървото трябва да лежи полегато върху машината за цепене и трябва да е обхванато от направляващите дървото ламарини. Никога не опитвайте да цепите дървото под ъгъл. Уверете се, че клинът (1) и прибутващото приспособление за дървата (3) захващат дървото отвесно за краищата.
7. **Режим за работа с две ръце.** Натиснете превключвателя за включване/изключване на електромотора (Фиг. 1 1/Поз. А). Изчакайте няколко секунди докато моторът работи и се натрупа налягане в хидравличната помпа. Сега прибутайте настрана с другата ръка дръжката за обслужване (Фиг. 12/Поз. С). Прибутващото приспособление (Фиг. 1/Поз. 3) ще притисне дървото, ще го натисне срещу клина (Фиг. 1/Поз. 1), при което дървото ще се разцепи. Когато дървото се разцепи, пуснете дръжката за обслужване (Фиг. 12/Поз. С), като по този начин прибутващото приспособление за дървата (Фиг. 1/Поз. 3) може да се върне в обратна посока

### Внимание!

**В случай, че дървото не се цепи веднага, не го насилвайте като продължавате хода за повече от няколко секунди. Това би могло да повреди машината. По-добре опитайте отново да позиционирате дървото върху машината за цепене или да го сложите настрана.**

8. **Слагайте дървата едно върху друго по време на работа.** По този начин получавате безопасна работна зона, защото тя остава свободна, и се избягва опасност от спъване или опасност от повреда на кабелите.

9. Не забравяйте отново да затегнете вентилационния винт (Фиг. 10 / Поз. 4), когато свършите с цепенето на дърва.

### 6.3 КАК СЕ ОСВОБОЖДАВА ЗАКЛЕЩЕНО ДЪРВО

1. Освободете двата обслужващи елемента, така че прибутващото приспособление (Фиг. 1 / Поз. 3) напълно да се върне назад.
2. Поставете под дървото триъгълен дървен и включете прибутващото приспособление, за да натиснете клина под заклещаното дърво.
3. Повтаряйте този ход със все по-големи клинове, докато заклещаното дърво се освободи.

#### Внимание!

**Никога не удряйте с чук по заклещаното дърво и не поставяйте ръцете си в близост до него, когато искате да го освободите.**

- ПРИ ОСВОБОЖДАВАНЕ НА ЗАКЛЕЩЕНО ДЪРВО НИКОГА НЕ ТЪРСЕТЕ ПОМОЩ ОТ ДРУГО ЛИЦЕ.
- НЕ ОПИТВАЙТЕ ДА ОСВОБОДИТЕ ДЪРВОТО ЧРЕЗ УДРЯНЕ С НЯКАКЪВ ИНСТРУМЕНТ.

## 7. Почистване, поддръжка и поръчване на резервни части

Преди всяка работа по почистването издърпвайте мрежовия щепсел.

### 7.1 Почистване

- Поддържайте защитните механизми, отворите за въздух и двигателната кутия възможно най-чисти от прах и замърсяване. Почиствайте уреда с чиста кърпа или го продухайте със сгъстен въздух под ниско налягане.
- Препоръчваме Ви да почиствате уреда непосредствено след всяка употреба.
- Почиствайте уреда редовно с влажна кърпа и малко мек сапун. Не използвайте детергенти или разтворители; те биха увредили пластмасовите части на уреда. Внимавайте да не попадне вода вътре в уреда.

### 7.2 Поддръжка

Във вътрешността на уреда няма други части, изискващи поддръжка.

### 7.2.1 Заточване на клина

1. След продължителна работа и в случай, че е необходимо, заточете клина със ситна пила и внимателно отстранете остатъци от материал или плоски места по ръбовете.

#### Внимание!

Преди да се извършват работи по поддръжката, отделете машината от електрозахранването!

### 7.2.2 Смяна на хидравличното масло (Фигура 13 - 16)

**Хидравличното масло трябва да се сменя на всеки 300 работни часа.**

1. Уверете се, че прибутващото дървата приспособление се е върнало назад.
2. Освободете щеката за измерване на маслото (E). Внимание! Уплътнението за маслото (F) е от гума и много лесно може да бъде повредено, ако винтът за маслото се затегне твърде здраво. Проверете уплътнението за маслото, като развиете щеката за измерване на маслото.
3. Поставете съд под машината за цепене на дърва, който да може да побира най-малко 4 литра масло. След това наклонете машината, за да изпразните маслото в съда.
4. Наклонете машината за цепене на дърва така, че изпускателният отвор (G) да сочи нагоре. Напълнете с помощта на чиста фуния подходящото количество хидравлично масло. (Уверете се, че се използва само чисто и висококачествено, произведено специално за тази употреба хидравлично масло.)
5. Почистете щеката за измерване на маслото (E) и я пъхнете вътре, за да се уверите, че нивото на маслото е между двете маркировки (H) на щеката за измерване на маслото.
6. Почистете основно щеката за измерване на маслото (E) и O-пръстенообразното уплътнение за маслото (F) и я монтирайте. Бъдете внимателни, за да не се повреди резбата на алуминиевия капак.

#### Препоръчвано хидравлично масло

За хидравличния цилиндър препоръчваме следните хидравлични масла:

**SHELL TELLUS T22  
ARAL VITAM Gf22  
SP ENGERGOL HCP22  
MOBIL DTE11**  
или равностойни

**НЕ ИЗПОЛЗВАЙТЕ ДРУГИ ВИДОВЕ МАСЛО**

**BG**

### 7.2.3 Защитен прекъсвач за двигателя (Фигура 11 / Поз. В)

Ако двигателят се претовари по-дълго време, защитният прекъсвач за двигателя автоматично изключва токозахранването. След ок. 1 минута време за изчакване същият чрез натискане може да се върне в изходно положение и машината за цепене на дърва е отново готова за експлоатация.

### 7.3 Поръчка на резервни части:

При поръчка на резервни части трябва да се посочат следните данни;

- Вид на уреда
  - Артикулен номер на уреда
  - Идентификационен номер на уреда
  - Номер на необходимата резервна част
- Актуални цени и информация ще намерите на [www.isc-gmbh.info](http://www.isc-gmbh.info)

## 8. Екологосъобразно отстраняване и рециклиране

Уредът е в опаковка, за да се предотвратят щети при транспортирането. Тази опаковка представлява суровина и затова може да се използва повторно или да се върне към цикъла на обработка на суровините. Уредът и неговите части са съставени от различни материали, като например метал и пластмаси. Изхвърлете дефектните строителни части при особено опасните отпадъци. Осведомете се в специализирания магазин или в общинската администрация!

## 9. Търсене на повреди

В следващата таблица са представени проблеми, които могат да се появят при използване на машината за цепене на дърва и препоръчителните мерки за оказване на помощ.

Проблем	Вероятна причина	Помощна мярка
Двигателят не стартира	Защитният прекъсвач за двигателя се е задействал	Оставете двигателя да се охлади, и натиснете защитния прекъсвач за двигателя
Дървото не се разцепва	Дървото не е правилно позиционирано	Позиционирайте дървото правилно
	Дървото превишава допустимите размери	Намалете големината на дървото
	Клинтът не реже	Заточете клина. Отстранете остатъци от материал и врязвания от клина
	Теч на масло	Свържете се с оторизиран специализиран търговец
	Винтът за настройка на налягането е бил разместен	Свържете се с оторизиран специализиран търговец
Прибутващото дървата приспособление се движи с тласъци или със силни вибрации напред	Въздух в циркулацията на маслото	Проверете нивото на маслото. Ако е необходимо долейте. Ако проблемът продължи да съществува, се обърнете към оторизиран специализиран търговец
Масло изтича при цилиндъра или на други места	Вентилационният винт по време на работа не е освободен	Освободете вентилационния винт
	Вентилационният винт по време на транспортиране не е затегнат	Винаги затягайте вентилационния винт преди транспортиране
	Изпускателният винт за маслото не е затегнат	Затегнете изпускателния винт
	Износено уплътнение за маслото	Свържете се с оторизиран специализиран търговец

ISC GmbH · Eschenstraße 6 · D-94405 Landau/Isar



### Konformitätserklärung

- erklart folgende Konformitat gema EU-Richtlinie und Normen fur Artikel  
 explains the following conformity according to EU directives and norms for the following product  
 dclare la conformit suivante selon la directive CE et les normes concernant l'article  
 dichiara la seguente conformit secondo la direttiva UE e le norme per l'articolo  
 verklaart de volgende overeenstemming conform EU richtlijn en normen voor het product  
 declara la siguiente conformidad a tenor de la directiva y normas de la UE para el artculo  
 declara a seguinte conformidade, de acordo com a directiva CE e normas para o artigo  
 attesterer flgende overensstemmelse i medfr af EU-direktiv samt standarder for artikel  
 frklarar fljande verensstammelse enl. EU-direktiv och standarder fr artikeln  
 vakuuttaa, ett tuote tytta EU-direktiivin ja standardien vaatimukset  
 tendab toote vastavust EL direktiivile ja standarditele  
 vydav nsledujc prohlaen o shod podle smrnice EU a norem pro vrobek  
 potrjuje sledeo skladnost s smernico EU in standardi za izdelak  
 vydava nasledujce prehlasenie o zhode podl'a smernice EU a noriem pre vrobok  
 a cikkhez az EU-irnyvonal s Normk szerint a kvetkez konformitast jelenti ki  
 deklaruje zgodnoc wymienionego ponizej artykuu z nastpujcymi normami na podstawie dyrektywy WE.  
 deklariра сответното сответствие сгласно Директива на ЕС и норми за артикул  
 paskaidro adu atbilstbu ES direktvai un standartiem  
 apibdina j atitikim EU reikalavimams ir preks normoms  
 declar urmtoarea conformitate conform directivei UE i normelor pentru articolul  
 dlwni την ακλουθη συμmρφωση сμφωνα με την Οδηγа EK και τα пртτυπα για το προϊόν  
 potrduje sljedecu uskladenost prema smjernicama EU i normama za artikl  
 potrduje sljedecu uskladenost prema smjernicama EU i normama za artikl  
 potrduje sledecu uskladenost prema smernicama E i normama za artikal  
 слeдующим удстoverяется, что слeдующие продукты соответствуют директивам и нормам ЕС  
 проголошує про зазначену нижче вдповднсть виробу директивам та стандартам ЄС на вирб  
 ja izjavуva slednata soobrznost согласно E-dирективата и нормите за артикли  
 rn ilgilil AB direktifleri ve normlari gereince aarida aıklanan uygunluu belirtir  
 erklrer flgende samsvar i henhold til EU-direktivet og standarder for artikkel  
 Lysir uppfyllingu E-reglna og annarra stala vru

### Holzspalter BT-LS 65 U (Einhell)

- |   |  |
|---|--|
| <input type="checkbox"/> 87/404/EC_2009/105/EC  | <input checked="" type="checkbox"/> 2006/42/EC   |
| <input type="checkbox"/> 2005/32/EC_2009/125/EC | <input type="checkbox"/> Annex IV<br>Notified Body:<br>Notified Body No.:<br>Reg. No.:   |
| <input type="checkbox"/> 2006/95/EC             |  |
| <input type="checkbox"/> 2006/28/EC             |  |
| <input checked="" type="checkbox"/> 2004/108/EC | <input type="checkbox"/> 2000/14/EC_2005/88/EC   |
| <input type="checkbox"/> 2004/22/EC             | <input type="checkbox"/> Annex V   |
| <input type="checkbox"/> 1999/5/EC              | <input type="checkbox"/> Annex VI<br>Noise: measured $L_{WA}$ = dB (A); guaranteed $L_{WA}$ = dB (A)<br>P = KW; L/Ø = cm<br>Notified Body: |
| <input type="checkbox"/> 97/23/EC               |  |
| <input type="checkbox"/> 90/396/EC_2009/142/EC  |  |
| <input type="checkbox"/> 89/686/EC_96/58/EC     | <input type="checkbox"/> 2004/26/EC<br>Emission No.:   |
| <input type="checkbox"/> 2011/65/EC             |  |

Standard references: EN 609-1; EN 55014-1; EN 55014-2; EN 61000-3-2; EN 61000-3-11

Landau/Isar, den 05.08.2011

Weichselgartner/General Manager

Frank/Product-Management

First CE: 11  
 Art.-No.: 34.321.60 I.-No.: 11021  
 Subject to change without notice

Archive-File/Record: NAPR004013  
 Documents registrar: Mayn Robert  
 Wiesenweg 22, D-94405 Landau/Isar



① Nur für EU-Länder

Werfen Sie Elektrowerkzeuge nicht in den Hausmüll!

Gemäß europäischer Richtlinie 2002/96/EG über Elektro- und Elektronik-Altgeräte und Umsetzung in nationales Recht müssen verbrauchte Elektrowerkzeuge getrennt gesammelt werden und einer umweltgerechten Wiederverwertung zugeführt werden.

Recycling-Alternative zur Rücksendeaufforderung:

Der Eigentümer des Elektrogerätes ist alternativ anstelle Rücksendung zur Mitwirkung bei der sachgerechten Verwertung im Falle der Eigentumsaufgabe verpflichtet. Das Altgerät kann hierfür auch einer Rücknahmestelle überlassen werden, die eine Beseitigung im Sinne der nationalen Kreislaufwirtschafts- und Abfallgesetzes durchführt. Nicht betroffen sind den Altgeräten beigefügte Zubehörteile und Hilfsmittel ohne Elektrobestandteile.

② Только для стран ЕС

Запрещено выбрасывать электроинструмент в обычный домашний мусор.

Согласно европейской директиве 2002/96/EG об использованных электрических и электронных устройствах и реализации в правовой системе соответствующей страны необходимо использованный электрический инструмент утилизировать отдельно и направлять на вторичную переработку для охраны окружающей среды.

Вторичная переработка - альтернатива обязательной отсылке устройства назад изготовителю: Владелец электрического устройства в случае избавления от собственности обязан, в качестве альтернативы отсылки назад изготовителю, содействовать надлежащей утилизации. Пришедшее в негодность устройство может быть передано в приемный пункт, который осуществит ликвидацию в соответствии с законом страны о цикличном производстве и обращении с мусором. Это не относится к приложенным к пришедшему в негодность оборудованию дополнительным устройствам и вспомогательным средствам, не содержащим электрические части.

③ Numai pentru țări din UE

Nu aruncați uneltele electrice în gunoiul menajer.

Conform liniei directoare europene 2002/96/CE referitoare la aparatele electrice și electronice vechi și aplicarea ei în dreptul național, aparatele electrice uzate trebuie să adunate separat și supuse unei reciclări favorabile mediului înconjurător.

Alternativă de reciclare la solicitarea de înapoiere a aparatelor electrice:

Proprietarul aparatului electric este alternativ, în locul înapoierii aparatului, obligat de cooperare la valorificarea corespunzătoare a acestuia în cazul încetării raportului de proprietate. Aparatul vechi poate fi predat și la o secție de preluare care va efectua îndepărtarea lui în conformitatea cu legea națională referitoare la reciclare și deșeurii. Aici sunt excluse accesoriile și piesele auxiliare ale aparatului vechi fără componente electrice.

Ⓢ Само за страни от ЕС

Не изхвърляйте електрически уреди в домашния боклук.

Съгласно Европейската директива 2002/96/ЕС за електрически и електронни стари уреди и превръщането ѝ в национално право, употребяваните електрически уреди трябва да се предават отделно събрани и в съобразен с околната среда пункт за оползотворяване на отпадъци.

Алтернатива на поканата за обратно изпращане с цел рециклиране:

Собственикът на електроуредата е алтернативно задължен вместо да го изпрати обратно, да съдейства за съобразното му оползотворяване в случай на отказ от собствеността. За целта старият уред може да се предостави на събирателен пункт, който извършва отстраняване по смисъла на Закона за кръговратната икономика и Закона за отпадъците. Това не се отнася до прибавени към старите уреди части и помощни средства без ел. съставни части.



Ⓢ

Das Gerät kann bei ungünstigen Netzverhältnissen zu vorübergehenden Spannungsabsenkungen führen. Ist die Netzimpedanz am Anschlusspunkt zum öffentlichen Netz größer als  $0,25+j0,25 \text{ Ohm}$ , können weitere Maßnahmen erforderlich sein, bevor das Gerät an diesem Anschluss bestimmungsgemäß betrieben werden kann. Wenn nötig, kann die Impedanz beim örtlichen Energieversorgungsunternehmen erfragt werden.

Ⓢ

Устройство может при неблагоприятных условиях электросети вызвать временное падение напряжения. Если полное сопротивление цепи переменного тока сети в месте подключения к общественной сети больше чем  $0,25+j0,25 \text{ Ом}$ , то могут понадобиться дополнительные мероприятия, прежде чем можно будет эксплуатировать устройство согласно с предписаниями от этого подключения. При необходимости можно запросить информацию о полном сопротивлении цепи переменного тока у местного предприятия электроснабжения.

Ⓢ

În anumite condiții de rețea nefavorabile, aparatul poate duce la scăderi de tensiune temporare. Dacă impedanța  $Z$  a rețelei la punctul de racord este mai mare decât  $0,25+j0,25 \text{ }\Omega$ , poate fi necesară luarea de alte măsuri înainte de folosirea conform scopului a aparatului la acest racord. Dacă este cazul, impedanța se poate afla la firma de alimentare cu energie locală.

Ⓢ

При неблагоприятни условия в мрежата, уредът може да доведе до временни понижения на напрежението. Ако мрежовото съпротивление  $Z$  в точката на свързване към обществената мрежа е по-голямо от  $0,25+j0,25 \text{ }\Omega$ , могат да се окажат необходими понататъшни мерки, преди да се пристъпи към работа с уреда, свързан към мрежата съгласно предназначението. Ако е нужно, относно съпротивлението може да се осведомите в местното предприятие по електрообслужване.

Ⓣ

Der Nachdruck oder sonstige Vervielfältigung von Dokumentation und Begleitpapieren der Produkte, auch auszugsweise ist nur mit ausdrücklicher Zustimmung der ISC GmbH zulässig.

Ⓝ

Перепечатывание или прочие виды размножения документации и сопроводительных листов продукции фирмы, полностью или частично, разрешено производить только с однозначного разрешения ISC GmbH.

®

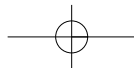
Imprimarea sau multiplicarea documentației și a hârtiilor însoțitoare a produselor, chiar și numai sub formă de extras, este permisă numai cu aprobarea expresă a firmei ISC GmbH.

Ⓒ

Препечатването или размножаването по друг начин на документация и придружаващи документи на продукти на, дори и като извадка, се допуска само с изричното разрешение на ISC GmbH.



- Ⓒ Technische Änderungen vorbehalten
- Ⓒ Сохраняется право на технические изменения
- Ⓒ Se rezervă dreptul la modificări tehnice.
- Ⓒ Запазва се правото за технически промени



# ГАРАНТИЙНОЕ СВИДЕТЕЛЬСТВО

## Глубокоуважаемый клиент, глубокоуважаемая клиентка,

Качество наших продуктов подвергаются тщательному контролю. Если несмотря на это когда-либо возникнут к нашему большому сожалению нарушения в работе инструмента, то мы просим Вас обратиться в нашу службу сервиса по указанному в этой гарантийной карте адресу. Мы также охотно ответим на Ваши вопросы по телефону, номер которого приведен ниже. Для предъявления претензий по гарантийному обслуживанию действительно следующее:

1. Настоящие правила гарантии регулируют дополнительные условия оказания гарантийных услуг. Эти гарантийные обязательства не затрагивают Ваши законные права на гарантийное обслуживание. Наши гарантийные услуги для Вас бесплатны.
2. Гарантийные услуги распространяются только на неисправности, которые возникли в результате недостатков материала или процесса изготовления и предусматривают только устранение этих недостатков или замену устройства. Необходимо учесть, что наши устройства разработаны согласно предписаниям для использования в промышленных, ремесленных или индустриальных областях. Гарантийный договор считается недействительным, если устройство используется в промышленных, ремесленных или индустриальных целях, а также для подобной деятельности. Наши гарантийные обязательства не распространяются на повреждения при транспортировке, повреждения в результате несоблюдения указаний руководства по монтажу или в результате проведенной ненадлежащим образом инсталляции, несоблюдения указаний руководства по эксплуатации (таких как например, подключение к сети с ненадлежащим параметром напряжения), использование неправильно или ненадлежащим образом (например, перегрузка устройства или использование не допущенных к применению насадок или принадлежностей), при несоблюдении правил технического обслуживания и техники безопасности, при попадании посторонних предметов в устройство (таких как например: песок, камни или пыль), при использовании силы или посторонних воздействий (таких как например, повреждения в результате падения), а также при обычном износе в результате использования. Это относится прежде всего к аккумуляторам, на которые мы тем не менее даем гарантийный срок на 12 месяцев.

Право на гарантийное обслуживание теряет силу, если были осуществлены вмешательства в инструмент.

3. Гарантийный срок составляет 2 года и начинается со дня покупки устройства. Гарантийные права необходимо предъявлять до истечения срока гарантии в течении двух недель после того как будет обнаружена неисправность. Заявления на гарантийное обслуживание после истечения срока гарантии не принимаются. Ремонт или замена устройства не ведет к удлинению срока службы и с этими услугами не начинается новый срок гарантии для устройства или установленных запасных деталей. Это действует также в случае оказания сервисных услуг по месту нахождения клиента.
4. Для предъявления претензий на гарантийное обслуживание вышлите, пожалуйста, неисправное устройство без оплаты почтовых расходов по указанному ниже адресу. Приложите квитанцию покупки в оригинале или любое другое свидетельство о совершенной покупке с указанной датой. Необходимо поэтому сохранять кассовый чек для доказательства! Пожалуйста, опишите причину предъявляемых претензий как можно точнее. Если неисправное устройство подлежит гарантийному обслуживанию, то Вы получите незамедлительно отремонтированное или новое устройство обратно.

Само собой разумеется, мы можем также устранить при оплате затрат неисправности устройства, которые не входят в объем гарантийных услуг или при истечении срока гарантии. Для этого Вам необходимо выслать устройство на адрес нашей службы сервиса.

# **RO** Certificat de garanție

**Stimate clientă, stimat client,**

produsele noastre sunt supuse unui control de calitate riguros. Dacă totuși vreodată acest aparat nu va funcționa ireproșabil ne pare foarte rău și vă rugăm să vă adresați la centrul service indicat la finalul acestui certificat de garanție. Bineînțeles că vă stăm și la telefon cu plăcere la dispoziție, la numerele de service menționate mai jos. Pentru revendicarea pretențiilor de garanție trebuie ținut cont de următoarele:

1. Aceste instrucțiuni de garanție reglementează prestațiile de garanție suplimentare. Pretențiile dumneavoastră de garanție legale nu sunt atinse de această garanție. Prestația noastră de garanție este gratuită pentru dumneavoastră.
2. Prestația de garanție se extinde în exclusivitate asupra defectelor care provin din erori de material sau de fabricație și se limitează la remedierea acestor defecte respectiv la schimbarea aparatului. Vă rugăm să țineți cont de faptul că aparatele noastre, în conformitate cu scopul lor de folosire, nu sunt prevăzute pentru intervenții meșteșugărești sau industriale. Din acest motiv nu se va încheia un contract de garanție atunci când aparatul se va folosi în întreprinderi meșteșugărești sau industriale precum și pentru activități similare. De la garanție sunt excluse deasemenea prestațiile pentru deteriorările intervenite pe timpul transportului, deteriorări datorate neluării în considerare a instrucțiunilor de montare sau datorită instalării necompetente, neluării în considerare a instrucțiunilor de folosire (cum ar fi de exemplu racordarea la o tensiune de rețea falsă sau la un curent fals), utilizarea abuzivă sau improprie (cum ar fi suprasolicitarea aparatului sau folosirea uneltelor atașabile sau auxiliarelor neadmiși), neluării în considerare a prescripțiilor referitoare la lucrările de întreținere și siguranță, intrarea corpurilor străine în aparat (cum ar fi nisip, pietre sau praf), recurgerea la violență sau influențe străine (cum ar fi de exemplu deteriorări datorită căderii), precum și datorită uzurii normale, conformă utilizării. Acest lucru este valabil în special pentru acumulate, cu toate acestea acordăm totuși o durată de garanție de 12 luni.

Pretenția de garanție se pierde atunci când s-au efectuat intervenții la aparat.

3. Durata de garanție este de 2 ani și începe din ziua cumpărării aparatului. Pretențiile de garanție se vor revendica în interval de două săptămâni de la data apariției defectului. Este exclusă revendicarea pretenției de garanție după expirarea duratei de garanție. Repararea sau schimbarea aparatului nu duce nici la prelungirea duratei de garanție și nici nu se va fixa o durată de garanție nouă pentru prestația efectuată la acest aparat sau pentru o piesă schimbată la acesta. Acest lucru este valabil și în cazul unui service la fața locului.
4. Pentru revendicarea pretențiilor dumneavoastră de garanție vă rugăm să trimiteți aparatul defect gratuit la adresa menționată mai jos. Anexați bonul de cumpărare în original sau o altă dovadă de cumpărare datată. Vă rugăm să păstrați cu grijă bonul de casă drept dovadă! Vă rugăm să descrieți cât mai amănunțit motivul reclamației. Dacă defectul aparatului este cuprins în prestațiile noastre de garanție, veți primi imediat înapoi aparatul reparat sau un aparat nou.

Bineînțeles că remediem cu plăcere contra cost și defecte la aparate care nu sunt sau nu mai sunt cuprinse în prestațiile de garanție. Pentru aceasta trimiteți și rugăm aparatul la adresa noastră service.

# ДОКУМЕНТ ЗА ГАРАНЦИЯ

## Уважаеми клиенти,

нашите продукти подлежат на строг качествен контрол. В случай, че въпреки това в даден момент този уред не работи безупречно, изказваме съжалението си и Ви молим, да се обърнете към нашата сервизна служба на посочения на тази гаранционна карта адрес. С удоволствие сме на Ваше разположение и по телефона на посочения телефонен номер в сервиза. За предявяването на претенциите по отношение на гаранцията е в сила следното:

1. Тези гаранционни условия уреждат допълнителни гаранционни услуги. Вашите законни права при недостатъци на престацията не биват засегнати от тази гаранция. Нашата гаранционна услуга е безплатна за Вас.
2. Гаранционната услуга се разпростира изключително върху дефекти, които се дължат на дефекти в суровината или производствени дефекти и се ограничава до отстраняване на тези дефекти, респ. до подмяна на уреда. Моля, обърнете внимание на това, че нашите уреди съгласно предназначението не са конструирани за промишлена, занаятчийска или индустриална употреба. Гаранционен договор при това не се сключва, когато уредът се използва в промишлени, занаятчийски или индустриални предприятия, както и при равностойни на тях дейности. От нашата гаранция се изключват също така допълнителни услуги за транспортни щети, щети поради не съблюдаване на упътването за монтажа или въз основа на не прецизна инсталация, не съблюдаване на упътването за употреба (като напр. поради свързване към неподходящо електрическо напрежение или вид ток), груби или неподходящи за целта приложения (като напр. претоварване на уреда или използване на не позволени инструменти за употреба или оборудване), не спазване на разпоредбите за поддръжка и безопасност, навлизане на чужди тела в уреда (като напр. пясък, камъни или прах), употреба на сила или чужди намеси (като напр. щети, получени чрез падане) както и поради обичайното изхабяване при употребата. Това важи по-специално за акумулатори, за които въпреки това осигуряваме гаранционен срок от 12 месеца.

Правото за гаранция изтича, когато по уреда вече са били извършени намеси.

3. Гаранционният период е 2 години и започва от датата на покупка на уреда. Гаранционните права трябва да се предявят преди изтичане на гаранционния период в рамките на две седмици, след като сте открили дефекта. Предявяването на гаранционните права след изтичане на гаранционния период е изключено. Поправката или подмяната на уреда не води до удължаване на гаранционния период, както и с тази услуга за уреда или за евентуални монтирани резервни части не започва нов гаранционен период. Това важи също и при използване на сервизни услуги на място.
4. За предявяването на Вашето гаранционно право, моля, изпратете дефектния уред на посочения по-долу адрес без заплащане на пощенска такса. Приложете квитанцията в оригинал или друг удостоверяващ покупката документ с дата. Моля, затова пазете добре касовия бон като доказателство! Моля, опишете ни причината за рекламацията възможно най-точно. Ако дефектът на уреда е включен в нашата гаранционна услуга, веднага ще получите обратно поправен или нов уред.

Разбира се, в замяна на възстановяването на разходите ние с удоволствие отстраняваме също и дефекти по уреда, които не са или вече не са включени в обхвата на гаранцията. За целта, моля, изпратете уреда на нашия адрес в сервиза.

# **D GARANTIEURKUNDE**

**Sehr geehrte Kundin, sehr geehrter Kunde,**

unsere Produkte unterliegen einer strengen Qualitätskontrolle. Sollte dieses Gerät dennoch einmal nicht einwandfrei funktionieren, bedauern wir dies sehr und bitten Sie, sich an unseren Servicedienst unter der auf dieser Garantiekarte angegebenen Adresse zu wenden. Gern stehen wir Ihnen auch telefonisch über die unten angegebene Servicrufnummer zur Verfügung. Für die Geltendmachung von Garantieansprüchen gilt Folgendes:

1. Diese Garantiebedingungen regeln zusätzliche Garantieleistungen. Ihre gesetzlichen Gewährleistungsansprüche werden von dieser Garantie nicht berührt. Unsere Garantieleistung ist für Sie kostenlos.
2. Die Garantieleistung erstreckt sich ausschließlich auf Mängel, die auf Material- oder Herstellungsfehler zurückzuführen sind und ist auf die Behebung dieser Mängel bzw. den Austausch des Gerätes beschränkt. Bitte beachten Sie, dass unsere Geräte bestimmungsgemäß nicht für den gewerblichen, handwerklichen oder industriellen Einsatz konstruiert wurden. Ein Garantievertrag kommt daher nicht zustande, wenn das Gerät in Gewerbe-, Handwerks- oder Industriebetrieben sowie bei gleichzusetzenden Tätigkeiten eingesetzt wird.  
Von unserer Garantie sind ferner Ersatzleistungen für Transportschäden, Schäden durch Nichtbeachtung der Montageanleitung oder aufgrund nicht fachgerechter Installation, Nichtbeachtung der Gebrauchsanleitung (wie durch z.B. Anschluss an eine falsche Netzspannung oder Stromart), missbräuchliche oder unsachgemäße Anwendungen (wie z.B. Überlastung des Gerätes oder Verwendung von nicht zugelassenen Einsatzwerkzeugen oder Zubehör), Nichtbeachtung der Wartungs- und Sicherheitsbestimmungen, Eindringen von Fremdkörpern in das Gerät (wie z.B. Sand, Steine oder Staub), Gewaltanwendung oder Fremdeinwirkungen (wie z. B. Schäden durch Herunterfallen) sowie durch verwendungsgemäßen, üblichen Verschleiß ausgeschlossen. Dies gilt insbesondere für Akkus, auf die wir dennoch eine Garantiezeit von 12 Monaten gewähren

Der Garantieanspruch erlischt, wenn an dem Gerät bereits Eingriffe vorgenommen wurden.

3. Die Garantiezeit beträgt 2 Jahre und beginnt mit dem Kaufdatum des Gerätes. Garantieansprüche sind vor Ablauf der Garantiezeit innerhalb von zwei Wochen, nachdem Sie den Defekt erkannt haben, geltend zu machen. Die Geltendmachung von Garantieansprüchen nach Ablauf der Garantiezeit ist ausgeschlossen. Die Reparatur oder der Austausch des Gerätes führt weder zu einer Verlängerung der Garantiezeit noch wird eine neue Garantiezeit durch diese Leistung für das Gerät oder für etwaige eingebaute Ersatzteile in Gang gesetzt. Dies gilt auch bei Einsatz eines Vor-Ort-Services.
4. Für die Geltendmachung Ihres Garantieanspruches übersenden Sie bitte das defekte Gerät portofrei an die unten angegebene Adresse. Fügen Sie den Verkaufsbeleg im Original oder einen sonstigen datierten Kaufnachweis bei. Bitte bewahren Sie deshalb den Kassenbon als Nachweis gut auf! Beschreiben Sie uns bitte den Reklamationsgrund möglichst genau. Ist der Defekt des Gerätes von unserer Garantieleistung erfasst, erhalten Sie umgehend ein repariertes oder neues Gerät zurück.

Selbstverständlich beheben wir gegen Erstattung der Kosten auch gerne Defekte am Gerät, die vom Garantiefumfang nicht oder nicht mehr erfasst sind. Dazu senden Sie das Gerät bitte an unsere Serviceadresse.

**ISC GmbH • Eschenstraße 6 • 94405 Landau/Isar (Deutschland)**

Telefon: +49 [0] 180 5 120 509 • Telefax +49 [0] 180 5 835 830 (Festnetzpreis: 14 ct/min, Mobilfunkpreise maximal: 42 ct/min)  
Außerhalb Deutschlands fallen stattdessen Gebühren für ein reguläres Gespräch ins dt. Festnetz an.

E-Mail: [info@isc-gmbh.info](mailto:info@isc-gmbh.info) • Internet: [www.isc-gmbh.info](http://www.isc-gmbh.info)

<b>1 Service Hotline: 01 805 120 509 · www.isc-gmbh.info · Mo-Fr. 8:00-18:00 Uhr</b> <small>(Festnetzpreis: 14 ct/min, Mobilfunkpreise maximal: 42 ct/min; Außerhalb Deutschlands fallen stattdessen Gebühren für ein reguläres Gespräch ins dt. Festnetz an.)</small>	
<b>2</b> Name:	Retouren-Nr. iSC:
Straße / Nr.:	Telefon:
PLZ	Mobil:
Ort	
<b>3</b> Welcher Fehler ist aufgetreten (genaue Angabe):	Art.-Nr.:
	I.-Nr.:
<b>Sehr geehrte Kundin, sehr geehrter Kunde,</b> bitte beschreiben Sie uns die von Ihnen festgestellte Fehlfunktion Ihres Gerätes als Grund Ihrer Beanstandung möglichst genau. Dadurch können wir für Sie Ihre Reklamation schneller bearbeiten und Ihnen schneller helfen. Eine zu ungenaue Beschreibung mit Begriffen wie „Gerät funktioniert nicht“ oder „Gerät defekt“ verzögert hingegen die Bearbeitung erheblich.	
<b>4</b> Garantie: JA <input type="checkbox"/> NEIN <input type="checkbox"/>	Kaufbeleg-Nr. / Datum:
<b>1</b> Service Hotline kontaktieren oder bei iSC-Webadresse anmelden - es wird Ihnen eine Retourennummer zugeteilt   <b>2</b> Ihre Anschrift eintragen   <b>3</b> Fehlerbeschreibung und Art.-Nr. und I.-Nr. angeben   <b>4</b> Garantiefall JA/NEIN ankreuzen sowie Kaufbeleg-Nr. und Datum angeben und eine Kopie des Kaufbeleges belegen	