

- Ⓚ **Originalbetriebsanleitung
Hauswasserwerk**
- ⒸⓅ **Original operating instructions
Home Waterworks**
- Ⓕ **Mode d'emploi d'origine
Système domestique de pompage d'eau**
- Ⓛ **Istruzioni per l'uso originali
Centralina idrica**

Einhell
EXPERT

7



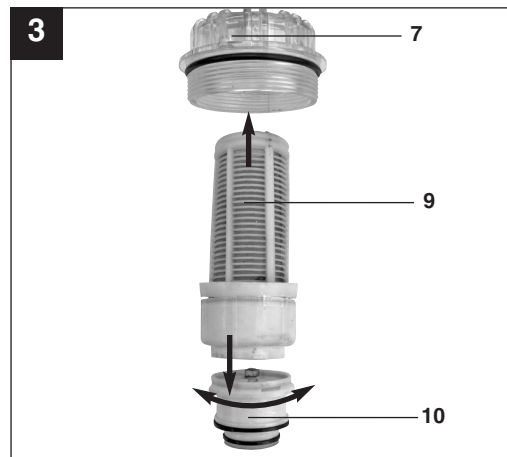
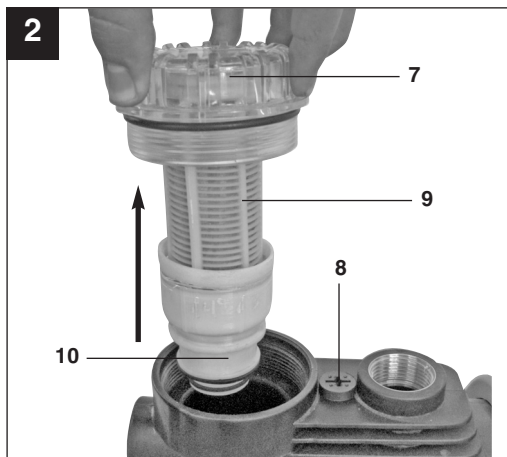
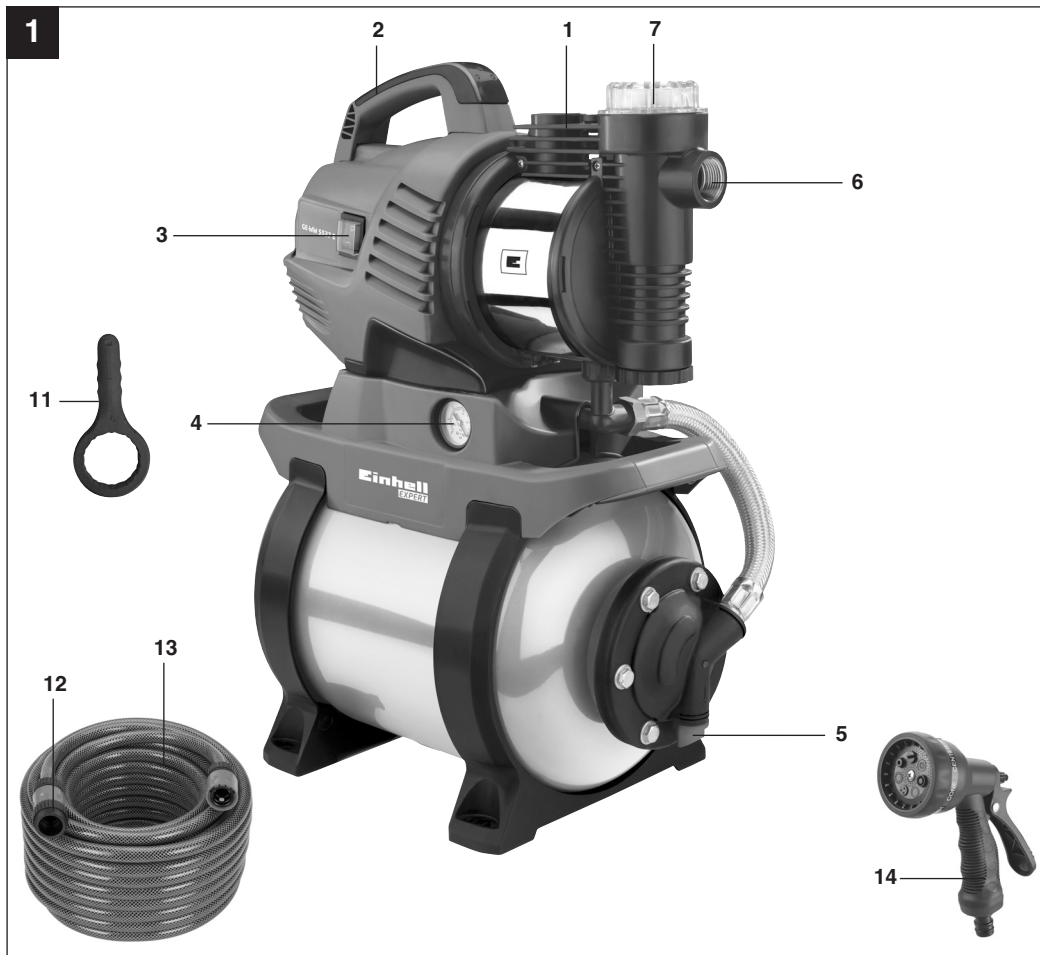
Art.-Nr.: 41.731.76

I.-Nr.: 11012

GE-WW **5537 E**



- ④ Vor Inbetriebnahme Bedienungsanleitung und Sicherheitshinweise lesen und beachten
- Ⓞ Read and follow the operating instructions and safety information before using for the first time.
- ⓔ Avant la mise en service, lisez le mode d'emploi et les consignes de sécurité et respectez-les.
- ① Prima della messa in esercizio leggete e osservate le istruzioni per l'uso e le avvertenze di sicurezza.



D**⚠ Achtung!**

Beim Benutzen von Geräten müssen einige Sicherheitsvorkehrungen eingehalten werden, um Verletzungen und Schäden zu verhindern. Lesen Sie diese Bedienungsanleitung / Sicherheitshinweise deshalb sorgfältig durch. Bewahren Sie diese gut auf, damit Ihnen die Informationen jederzeit zur Verfügung stehen. Falls Sie das Gerät an andere Personen übergeben sollten, händigen Sie diese Bedienungsanleitung / Sicherheitshinweise bitte mit aus. Wir übernehmen keine Haftung für Unfälle oder Schäden, die durch Nichtbeachten dieser Anleitung und den Sicherheitshinweisen entstehen.

1. Sicherheitshinweise**⚠ Vorsicht!**

An stehenden Gewässern, Garten- und Schwimmteichen und in deren Umgebung ist die Benutzung des Gerätes nur mit Fehlerstrom-Schutzschalter mit einem auslösenden Nennstrom bis 30 mA (nach VDE 0100 Teil 702 und 738) zulässig.

Das Gerät ist nicht zum Einsatz in Schwimmbecken, Planschbecken jeder Art und sonstigen Gewässern geeignet, in welchen sich während des Betriebs Personen oder Tiere aufhalten können. Ein Betrieb des Gerätes während des Aufenthalts von Mensch oder Tier im Gefahrenbereich ist nicht zulässig. Fragen Sie Ihren Elektrofachmann!

Dieses Gerät ist nicht dafür bestimmt, durch Personen (einschließlich Kinder) mit eingeschränkten physischen, sensorischen oder geistigen Fähigkeiten oder mangels Erfahrung und/oder mangels Wissen benutzt zu werden, es sei denn, sie werden durch eine für ihre Sicherheit zuständige Person beaufsichtigt oder erhielten von ihr Anweisungen, wie das Gerät zu benutzen ist. Kinder sollten beaufsichtigt werden, um sicherzustellen, dass sie nicht mit dem Gerät spielen.

Achtung!

- Führen Sie vor jeder Benutzung eine Sichtprüfung des Gerätes durch. Benutzen Sie das Gerät nicht, wenn Sicherheitsvorrichtungen beschädigt oder abgenutzt sind. Setzen Sie nie Sicherheitsvorrichtungen außer Kraft.
- Verwenden Sie das Gerät ausschließlich entsprechend dem in dieser Gebrauchsanweisung angegebenen

Verwendungszweck.

- Sie sind für die Sicherheit im Arbeitsbereich verantwortlich
- Sollte das Kabel oder der Stecker aufgrund äußerer Einwirkungen beschädigt werden, so darf das Kabel nicht repariert werden! Das Kabel muss gegen ein neues ausgetauscht werden. Diese Arbeit darf nur durch einen Elektrofachmann ausgeführt werden.
- Die auf dem Typenschild des Gerätes angegebene Spannung von 230 Volt Wechselfspannung muss der vorhandenen Netzspannung entsprechen.
- Das Gerät niemals am Netzkabel anheben, transportieren oder befestigen.
- Stellen Sie sicher, dass die elektrischen Steckverbindungen im überflutungssicheren Bereich liegen, bzw. vor Feuchtigkeit geschützt sind.
- Vor jeder Arbeit am Gerät Netzstecker ziehen.
- Vermeiden Sie, dass das Gerät einem direkten Wasserstrahl ausgesetzt wird.
- Für die Einhaltung ortsbezogener Sicherheits- und Einbaubestimmungen ist der Betreiber verantwortlich. (Fragen Sie eventuell einen Elektrofachmann)
- Folgeschäden durch eine Überflutung von Räumen bei Störungen am Gerät hat der Benutzer durch geeignete Maßnahmen (z.B. Installation von Alarmanlage, Reservepumpe o.ä.) auszuschließen.
- Bei einem eventuellen Ausfall des Gerätes dürfen Reparaturarbeiten nur durch einen Elektrofachmann oder durch den ISC-Kundendienst durchgeführt werden.
- Das Gerät darf nie trocken laufen, oder mit voll geschlossener Ansaugleitung betrieben werden. Für Schäden am Gerät, die durch Trockenlauf entstehen, erlischt die Garantie des Herstellers.
- Das Gerät darf nicht für den Betrieb von Schwimmbecken verwendet werden.
- Das Gerät darf nicht in den Trinkwasserkreislauf eingebaut werden.

⚠ WARNUNG**Lesen Sie alle Sicherheitshinweise und**

Anweisungen. Versäumnisse bei der Einhaltung der Sicherheitshinweise und Anweisungen können elektrischen Schlag, Brand und/oder schwere Verletzungen zur Folge haben.

Bewahren Sie alle Sicherheitshinweise und Anweisungen für die Zukunft auf.

2. Gerätebeschreibung (Bild 1-2)

1. Druckanschluss
2. Tragegriff
3. Netzschalter
4. Manometer
5. Wasserablassschraube
6. Sauganschluss
7. Vorfilterschraube
8. Entlüftungsschraube
9. Vorfilter
10. Rückschlagventil
11. Schlüssel für Vorfilterschraube
12. Adapter für Gartenschlauch
13. 20 m Gartenschlauch 13 mm (1/2")
14. Sprühpistole

3. Lieferumfang

- Öffnen Sie die Verpackung und nehmen Sie das Gerät vorsichtig aus der Verpackung.
- Entfernen Sie das Verpackungsmaterial sowie Verpackungs- und Transportsicherungen (falls vorhanden).
- Überprüfen Sie, ob der Lieferumfang vollständig ist.
- Kontrollieren Sie das Gerät und die Zubehörteile auf Transportschäden.
- Bewahren Sie die Verpackung nach Möglichkeit bis zum Ablauf der Garantiezeit auf.

ACHTUNG

Gerät und Verpackungsmaterial sind kein Kinderspielzeug! Kinder dürfen nicht mit Kunststoffbeuteln, Folien und Kleinteilen spielen! Es besteht Verschluckungs- und Erstickungsgefahr!

- Originalbetriebsanleitung

4. Bestimmungsgemäße Verwendung

Einsatzbereich:

- Zum Bewässern und Gießen von Grünanlagen, Gemüsebeeten und Gärten
- Zum Betrieb von Rasensprengern
- Zur Wasserentnahme aus Teichen, Bächen, Regentonnen, Regenwasser-Zisternen und Brunnen
- Zur Brauchwasserversorgung

Fördermedien:

- Zur Förderung von klarem Wasser (Süßwasser), Regenwasser oder leichter Waschlauge/ Brauchwasser.
- Die maximale Temperatur der Förderflüssigkeit sollte im Dauerbetrieb +35°C nicht überschreiten.
- Mit diesem Gerät dürfen keine brennbaren, gasenden oder explosiven Flüssigkeiten gefördert werden.
- Die Förderung von aggressiven Flüssigkeiten (Säuren, Laugen, Silosickersaft usw.) sowie Flüssigkeiten mit abrasiven Stoffen (Sand) ist ebenfalls zu vermeiden.
- Dieses Gerät ist nicht für die Förderung von Trinkwasser geeignet.

Das Gerät darf nur nach seiner Bestimmung verwendet werden. Jede weitere darüber hinausgehende Verwendung ist nicht bestimmungsgemäß. Für daraus hervorgerufene Schäden oder Verletzungen aller Art haftet der Benutzer/Bediener und nicht der Hersteller.

Bitte beachten Sie, dass unsere Geräte bestimmungsgemäß nicht für den gewerblichen, handwerklichen oder industriellen Einsatz konstruiert wurden. Wir übernehmen keine Gewährleistung, wenn das Gerät in Gewerbe-, Handwerks- oder Industriebetrieben sowie bei gleichzusetzenden Tätigkeiten eingesetzt wird.

5. Technische Daten

Netzanschluss:	230V ~ 50 Hz
Aufnahmeleistung:	550 Watt
Fördermenge ohne Rückschlagventil:	3750 l/h
Fördermenge mit Rückschlagventil:	3450 l/h
Förderhöhe max.	38 m
Förderdruck max.	0,38 MPa (3,8 bar)
Ansaughöhe max.	8 m
Druck und Sauganschluss:	ca. 33,3 mm (R1IG)
Wassertemperatur max.	35°C
Behälterinhalt:	20 l
Einschaltdruck bei ca.:	0,15 MPa (1,5 bar)
Ausschaltdruck bei ca.:	0,3 MPa (3 bar)

D**6. Vor Inbetriebnahme****6.1 Saugleitungsanschluss**

- Der Durchmesser der Saugleitung, ob Schlauch oder Rohr, sollte mindestens ca. 25 mm (1") betragen; bei mehr als 5 m Saughöhe wird ca. 32 mm (1 1/4") empfohlen.
- Saugventil (Fußventil) mit Saugkorb an die Saugleitung montieren.
- Die Saugleitung von der Wasserentnahme zum Gerät steigend verlegen. Vermeiden Sie unbedingt die Verlegung der Saugleitung über die Pumpenhöhe, Luftblasen in der Saugleitung verzögern und verhindern den Ansaugvorgang.
- Saug- und Druckleitung sind so anzubringen, dass diese keinen mechanischen Druck auf das Gerät ausüben.
- Das Saugventil sollte genügend tief im Wasser liegen, sodass durch Absinken des Wasserstandes ein Trockenlauf des Gerätes vermieden wird.
- Eine undichte Saugleitung verhindert durch Luftansaugen das Ansaugen des Wassers.

6.2 Druckleitungsanschluss

- Schrauben Sie den Adapter (12) an den Druckanschluss (1), anschließend können Sie den beiliegenden Gartenschlauch (13) befestigen.
- Die Druckleitung (sollte mind. ca. 19 mm (3/4") sein) muss direkt oder über einen Gewindenippel an den Druckleitungsanschluss ca. 33,3 mm (R1 1/2) des Gerätes angeschlossen werden.
- Selbstverständlich kann mit entsprechenden Verschraubungen ein ca. 13 mm (1/2") Druckschlauch verwendet werden. Die Förderleistung wird durch den kleineren Druckschlauch reduziert.
- Während des Ansaugvorgangs sind die in der Druckleitung vorhandenen Absperrorgane (Spritzdüsen, Ventile etc.) voll zu öffnen, damit die in der Saugleitung vorhandene Luft frei entweichen kann.

6.3 Elektrischer Anschluss

- Der elektrische Anschluss erfolgt an einer Schutzkontakt-Steckdose 230 V ~ 50 Hz. Absicherung mindestens 10 Ampere
- Gegen Überlastung oder Blockierung wird der Motor durch den eingebauten Temperaturwächter geschützt. Bei Überhitzung schaltet der Temperaturwächter die Pumpe automatisch ab und nach dem Abkühlen schaltet sich das Gerät wieder selbstständig ein.

7. Bedienung

- Das Gerät auf festen, ebenen und waagrechten Standort aufstellen.
- Entnehmen Sie die Entlüftungsschraube (8).
- Schrauben Sie die Vorfilterschraube (7) mit dem beiliegenden Schlüssel (11) ab und entnehmen Sie den Vorfilter (9) mit dem Rückschlagventil (10) wie in Bild 2 gezeigt. Im Anschluss können Sie das Pumpengehäuse über die Vorfilterschraube (7) mit Wasser auffüllen. Ein Auffüllen der Saugleitung beschleunigt den Ansaugvorgang.
- Der Zusammenbau erfolgt in umgekehrter Reihenfolge.
- Druckleitung öffnen.
- Netzleitung anschließen.
- Gerät am Netzschalter (3) einschalten – das Ansaugen kann bei max. Ansaughöhe bis zu 5 Minuten dauern.
- Das Gerät schaltet bei Erreichen des Abschaltdruckes von 3 bar ab.
- Nach Abfall des Druckes durch Wasserverbrauch schaltet das Gerät selbstständig ein (Einschaltdruck ca. 1,5 bar)
- Nach Beendigung der Arbeit Gerät am Netzschalter (3) ausschalten.

8. Austausch der Netzanschlussleitung

Wenn die Netzanschlussleitung dieses Gerätes beschädigt wird, muss sie durch den Hersteller oder seinen Kundendienst oder eine ähnlich qualifizierte Person ersetzt werden, um Gefährdungen zu vermeiden.

9. Reinigung, Wartung und Ersatzteilbestellung

Das Gerät ist weitgehend wartungsfrei. Für eine lange Lebensdauer empfehlen wir jedoch eine regelmäßige Kontrolle und Pflege.

Achtung!

Vor jeder Wartung ist das Gerät spannungsfrei zu Schalten, hierzu ziehen Sie den Netzstecker der Pumpe aus der Steckdose.

9.1 Wartung

- Bei eventueller Verstopfung des Gerätes schließen Sie die Druckleitung an die Wasserleitung an und nehmen den Saugschlauch ab. Öffnen Sie die Wasserleitung. Schalten Sie das Gerät mehrmals für ca. zwei Sekunden ein. Auf diese Weise können Verstopfungen in den häufigsten Fällen beseitigt werden.
- Im Druckbehälter befindet sich ein dehnbare Wassersack sowie ein Luftraum, dessen Druck ca. 1,3 bar max. betragen soll. Wenn nun Wasser in den Wassersack gepumpt wird, so dehnt sich dieser aus und erhöht den Druck im Luftraum bis zum Abschaltdruck. Bei zu geringem Luftdruck sollte dieser wieder erhöht werden. Dazu ist der Kunststoffdeckel am Behälter abzuschrauben und mit Reifenfüllmesser über das Ventil der fehlende Druck zu ergänzen.

Achtung:

Vorher Wassersack komplett entleeren über die Wasserablassschraube (5).

- Auswechseln der Netzleitung:
Achtung:
Das Gerät vom Netz trennen!
Bei defekter Netzleitung darf diese nur durch einen Elektro-Fachmann gewechselt werden.
- Im Geräterinneren befinden sich keine weiteren zu wartenden Teile.

9.2 Vorfilter-Einsatz reinigen

- Vorfilter-Einsatz regelmäßig reinigen, wenn nötig tauschen
- Vorfilterschraube (7) entfernen und Vorfilter (9) mit Rückschlagventil (10) entnehmen (Bild 2).
- Vorfilter-Einsatz wie in Bild 3 gezeigt zerlegen.
- Zum Reinigen des Vorfilters und des Rückschlagventils dürfen keine scharfen Reiniger oder Benzin verwendet werden.
- Den Vorfilter und das Rückschlagventil durch Ausklopfen auf einer flachen Fläche reinigen. Bei starker Verschmutzung mit Seifenlauge waschen, anschließend mit klarem Wasser ausspülen und

an der Luft trocknen lassen.

- Der Zusammenbau erfolgt in umgekehrter Reihenfolge.

9.3 Einlagerung

- Vor längerem Nichtgebrauch oder Überwinterung ist die Pumpe gründlich mit Wasser durchzuspülen, komplett zu entleeren und trocken zu lagern.
- Bei Frostgefahr muss das Gerät vollkommen entleert werden.
- Nach längeren Stillstandzeiten durch kurzes Ein-Aus-Schalten prüfen, ob ein einwandfreies Drehen des Rotors erfolgt.

9.4 Ersatzteilbestellung:

Bei der Ersatzteilbestellung sollten folgende Angaben gemacht werden;

- Typ des Gerätes
 - Artikelnummer des Gerätes
 - Ident-Nummer des Gerätes
 - Ersatzteilnummer des erforderlichen Ersatzteils
- Aktuelle Preise und Infos finden Sie unter www.isc-gmbh.info

10. Lagerung

Lagern Sie das Gerät und dessen Zubehör an einem dunklen, trockenen und frostfreiem sowie für Kinder unzugänglichem Ort. Die optimale Lagertemperatur liegt zwischen 5 und 30 °C. Bewahren Sie das Elektrowerkzeug in der Originalverpackung auf.

11. Entsorgung und Wiederverwertung

Das Gerät befindet sich in einer Verpackung um Transportschäden zu verhindern. Diese Verpackung ist Rohstoff und ist somit wieder verwendbar oder kann dem Rohstoffkreislauf zurückgeführt werden. Das Gerät und dessen Zubehör bestehen aus verschiedenen Materialien, wie z.B. Metall und Kunststoffe. Führen Sie defekte Bauteile der Sondermüllentsorgung zu. Fragen Sie im Fachgeschäft oder in der Gemeindeverwaltung nach!

D**12. Fehlersuchplan**

Störungen	Ursachen	Abhilfe
Kein Motoranlauf	<ul style="list-style-type: none"> - Netzspannung fehlt - Pumpenrad blockiert- Thermowächter hat abgeschaltet 	<ul style="list-style-type: none"> - Netzspannung überprüfen - Pumpe zerlegen und reinigen
Pumpe saugt nicht an	<ul style="list-style-type: none"> - Rückschlagventil verschmutzt - Pumpengehäuse ohne Wasser - Luft in der Saugleitung - max. Saughöhe überschritten 	<ul style="list-style-type: none"> - Reinigen - Wasser in Pumpengehäuse füllen - Dichtigkeit der Saugleitung überprüfen - Saughöhe überprüfen
Fördermenge ungenügend	<ul style="list-style-type: none"> - Saughöhe zu hoch - Vorfilter verschmutzt - Wasserspiegel sinkt rasch - Pumpenleistung verringert durch Schadstoffe 	<ul style="list-style-type: none"> - Saughöhe überprüfen - Reinigen - Saugschlauch tiefer legen - Pumpe reinigen und Verschleißteile ersetzen
Thermoschalter schaltet die Pumpe ab	<ul style="list-style-type: none"> - Motor überlastet, Reibung durch Fremdstoffe zu hoch 	<ul style="list-style-type: none"> - Pumpe demontieren und reinigen, Ansaugen von Fremdstoffen verhindern (Filter)

⚠ Important!

When using equipment, a few safety precautions must be observed to avoid injuries and damage. Please read the complete operating manual with due care. Keep this manual in a safe place, so that the information is available at all times. If you give the equipment to any other person, give them these operating instructions as well.

We accept no liability for damage or accidents which arise due to non-observance of these instructions and the safety information.

1. Safety regulations**⚠ Caution!**

In stagnant water bodies, garden ponds, swimming ponds and their surrounding areas the unit may only be used with an earth-leakage circuit breaker with an actuating rated current of up to 30 mA (according to VDE 0100 Part 702 and 738).

The equipment is not designed for use in swimming pools and paddling pools of any kind or other bodies of water in which people or animals may be present during operation. It is prohibited to operate the equipment if a person or animal is in the danger area. Ask your electrician!

This equipment is not designed to be used by people (including children) with limited physical, sensory or mental capacities or those with no experience and/or knowledge unless they are supervised by a person who is responsible for their safety or they have received instructions from such a person in how to use the equipment safely. Children must always be supervised in order to ensure that they do not play with the equipment.

Important!

- Always inspect the equipment visually before using it. Do not use the equipment if safety devices are damaged or worn. Never disable safety devices.
- Use the equipment only for the purposes indicated in these operating instructions.
- You are responsible for safety in the work area.
- If the cable or plug is damaged by external influences, the cable may not be repaired. The cable must be replaced by a new one. This work may only be carried out by a trained electrician.
- The voltage of 230 V alternating voltage specified on the rating plate must be the same as the mains

voltage.

- Never use the power cable to lift, transport or secure the equipment.
- Ensure that the electrical plug connections are in areas that are not at risk of flooding or protect them from moisture.
- Pull the mains plug before starting any work on the equipment.
- Do not expose the equipment to a direct jet of water.
- The operator is responsible for complying with local safety and installation regulations. (Ask an electrician if you are in any doubt.)
- Consequential damage caused by flooded rooms in the event of the equipment suffering faults must be prevented by the user by means of suitable measures (for example installing alarm systems or a reserve pump, etc.).
- In the event of a failure, repair work may only be carried out by an electrician or by ISC after sales service personnel.
- The equipment must never run dry or be used when the intake line is closed fully. The manufacturer's warranty does not cover damage caused to the equipment as a result of running it dry.
- The pump must not be used to operate swimming pools.
- The equipment must not be installed in the drinking water pipe line.

⚠ CAUTION!**Read all safety regulations and instructions.**

Any errors made in following the safety regulations and instructions may result in an electric shock, fire and/or serious injury.

Keep all safety regulations and instructions in a safe place for future use.

2. Layout and items supplied (Fig. 1-2)

1. Pressure connector
2. Carry handle
3. Power switch
4. Pressure gauge
5. Water drain screw
6. Suction connector
7. Coarse filter screw
8. Ventilation screw
9. Coarse filter
10. Non-return valve
11. Wrench for coarse filter screw
12. Adapter for garden hose
13. 20 m Garden hose 13 mm (1/2")
14. Spray gun

GB

3. Items supplied

- Open the packaging and take out the equipment with care.
- Remove the packaging material and any packaging and/or transportation braces (if available).
- Check to see if all items are supplied.
- Inspect the equipment and accessories for transport damage.
- If possible, please keep the packaging until the end of the guarantee period.

IMPORTANT

The equipment and packaging material are not toys. Do not let children play with plastic bags, foils or small parts. There is a danger of swallowing or suffocating!

- Original operating instructions

4. Proper use

Applications

- Irrigation and watering of green areas, vegetable beds and gardens.
- Operation of lawn sprinklers.
- For drawing water from ponds, streams, rainwater butts, rainwater cisterns and springs
- For supplying service water

Transport media:

- For the pumping of clear water (fresh water), rainwater or light suds/service water.
- The maximum temperature of the fluid must not exceed +35°C if the equipment is operated permanently.
- Do not use the equipment to pump inflammable, gassing or explosive fluids.
- The pumping of aggressive liquids (acids, alkalis, silo seepage etc.) as well as liquids with abrasive substances (sand) must likewise be avoided.
- This equipment is not designed to convey drinking water.

The equipment is to be used only for its prescribed purpose. Any other use is deemed to be a case of misuse. The user / operator and not the manufacturer will be liable for any damage or injuries of any kind caused as a result of this.

Please note that our equipment has not been designed for use in commercial, trade or industrial applications. Our warranty will be voided if the

machine is used in commercial, trade or industrial businesses or for equivalent purposes.

5. Technical data

Mains connection	230V ~ 50 Hz
Power rating	550 W
Pumping rate without non-return valve:	3750 l/h
Pumping rate with non-return valve:	3450 l/h
Max. delivery head	38 m
Max. delivery pressure	0.38 MPa (3.8 bar)
Max. suction height	8 m
Pressure and suction connector	33.3 mm (R11G)
Max. water temperature	35 °C
Tank capacity	20 l
Cut-in pressure approx.	0.15 MPa (1.5 bar)
Cut-out pressure approx.	0.30 MPa (3.0 bar)

6. Before putting the equipment into operation

6.1 Connecting the intake line

- The intake hose or pipe should have a minimum diameter of 25 mm (1"); a diameter of 32 mm (1 1/4") is recommended for suction heights exceeding 5 m.
- Connect the intake valve (foot valve) with intake cage to the intake line.
- Position the intake line so that it rises from the water withdrawal point to the equipment. Avoid positioning the suction pipe higher than the pump, as this would delay the escape of air bubbles from the suction pipe and impede the priming process.
- Install the intake and discharge lines in such a way that they do not exert any mechanical pressure on the equipment.
- The intake valve should be low enough in the water to ensure that if the water level falls, the equipment will not run dry.
- A leaking intake line will draw in air and therefore not draw in any water.

6.2 Connecting the discharge line

- Screw the adapter (12) onto the pressure connection (1), then you can fasten the supplied garden hose (13).
- The discharge line (min. 19 mm (3/4")) must be connected to the 33.3 mm (R11G) female thread

discharge line connector of the equipment either directly or with the aid of a threaded nipple.

- With the right couplings it is also possible, of course, to use a 13 mm (1/2") delivery hose. The smaller delivery hose results in a lower delivery rate.
- During the priming operation, fully open any shut-off mechanisms (spray nozzles, valves, etc.) in the pressure line so that the air can escape without obstruction.

6.3 Electrical connections

- Connect the appliance to a 230 V ~ 50 Hz socket-outlet with earthing contact. Minimum fuse 10 ampere.
- A built-in thermostat protects the motor from overloading and blocking. The pump is switched off automatically by the thermostat if overheating occurs and is switched on again automatically after cooling.

7. Operation

- Install the equipment on a solid and level surface.
- Remove the ventilation screw (8).
- Unscrew the coarse filter screw (7) using the supplied wrench (11) and remove the coarse filter (9) together with the non-return valve (10) as shown in Figure 2. Now you can fill the pump housing with water via the coarse filter screw (7). Filling the intake line accelerates the intake process.
- Assemble in reverse order.
- Open the discharge line.
- Connect the mains cable.
- Switch on the equipment with the power switch (3) - water can be suctioned in for up to 5 minutes (maximum suction height).
- The equipment will shut down when the cut-out pressure of 3 bar is reached.
- After a loss of pressure due to water consumption the equipment will cut in again automatically (cut-in pressure approx. 1.5 bar).
- After finishing the work, switch off the equipment with the power switch (3).

8. Replacing the power cable

If the power cable for this equipment is damaged, it must be replaced by the manufacturer or its after-sales service or similarly trained personnel to avoid danger.

9. Cleaning, maintenance and ordering of spare parts

The equipment is almost completely maintenance free. In order to ensure a long service life, however, we recommend that you regularly check and care for the product.

Important!

The equipment must be disconnected from the power supply (pull the power plug) prior to performing any maintenance.

9.1 Servicing

- If the equipment becomes clogged, connect the discharge line to the water line and disconnect the suction hose. Open the water line. Switch on the equipment several times for approx. two seconds. This should resolve the majority of clog-related problems.
- Inside the pressure tank is an expandable water sack and an air compartment whose maximum pressure should lie at approx. 1.3 bar. Pumping water into the water sack causes the sack to expand so that the pressure in the air compartment rises to switch-off level. If the air pressure is too low, you should raise it. To do so, unscrew the plastic lid from the tank and top up the pressure to the correct level using a tyre pump with meter at the valve.

Important: Be sure to completely empty the water bag first using the water drain screw (5).

- Replacing the mains cable: **Important: Disconnect the equipment from the power supply! A defective mains cable may only be replaced by a qualified electrician.**
- There are no parts inside the equipment which require additional maintenance.

9.2 Cleaning the coarse filter insert

- Clean the coarse filter insert at regular intervals, and replace it if necessary.
- Remove the coarse filter screw (7) and coarse filter (9) together with the non-return valve (10) (Figure 2).
- Disassemble the coarse filter insert as shown in figure 3.
- Do not use abrasive cleaning agents or petrol to clean the coarse filter and the non-return valve.
- Clean the coarse filter and the non-return valve by tapping them on a flat surface. In cases of stubborn dirt, first clean with soapy water, then rinse with clear water and air-dry.
- Assemble in reverse order.

GB

9.3 Storage

- If the pump is not going to be used for a long time or has to be removed for the winter months, rinse it out with water, empty it completely and allow it to dry.
- The equipment must be completely drained before it is subjected to frost.
- After long stoppages, make sure the rotor turns correctly by briefly switching the pump on and off.

9.4 Ordering replacement parts:

Please quote the following data when ordering replacement parts:

- Type of machine
- Article number of the machine
- Identification number of the machine
- Replacement part number of the part required

For our latest prices and information please go to www.isc-gmbh.info

10. Storage

Store the equipment and accessories out of children's reach in a dark and dry place at above freezing temperature. The ideal storage temperature is between 5 and 30 °C. Store the electric tool in its original packaging.

11. Disposal and recycling

The unit is supplied in packaging to prevent its being damaged in transit. This packaging is raw material and can therefore be reused or can be returned to the raw material system.

The unit and its accessories are made of various types of material, such as metal and plastic. Defective components must be disposed of as special waste. Ask your dealer or your local council.

12. Troubleshooting guide

Faults	Cause	Remedy
Motor fails to start up	<ul style="list-style-type: none"> - No mains voltage - Pump rotor blocked -thermostat switched off 	<ul style="list-style-type: none"> - Check voltage - Dismantle and clean pump
No intake	<ul style="list-style-type: none"> - Non-return valve dirty - Pump chamber without water connection - Air in intake line air-tight - Max. suction height exceeded 	<ul style="list-style-type: none"> - clean - Fill water into intake - Make sure intake line is close - Check suction height
Inadequate delivery rate	<ul style="list-style-type: none"> - Suction height too high - Coarse filter dirty - Water level falling rapidly - Pump performance diminished by contaminants part 	<ul style="list-style-type: none"> - Check suction height - clean - Place the suction hose at a deeper level - Clean pump and replace wearing
Thermostat switches pump off	<ul style="list-style-type: none"> - Motor overloaded - friction caused by foreign substances too high 	<ul style="list-style-type: none"> - Dismantle and clean pump. Prevent intake of foreign substances (filter)

F

⚠ Attention !

Lors de l'utilisation d'appareils, il faut respecter certaines mesures de sécurité afin d'éviter des blessures et dommages. Veuillez donc lire attentivement ce mode d'emploi. Conservez-le bien de façon à pouvoir disposer à tout moment de ces informations. Si l'appareil doit être remis à d'autres personnes, remettez-leur aussi ce mode d'emploi. Nous déclinons toute responsabilité pour les accidents et dommages dus au non-respect de ce mode d'emploi et des consignes de sécurité.

1. Consignes de sécurité

⚠ Attention !

Sur des eaux dormantes, des pièces d'eau de jardin et des piscines et dans leur proximité, il est uniquement autorisé d'utiliser l'appareil avec un disjoncteur à courant de défaut dont le courant nominal déclencheur ne dépasse pas 30 mA (conformément à VDE 0100, parties 702 et 738).

L'appareil ne convient pas à l'emploi dans les piscines, les pataugeoires de tous genres et toutes autres pièces d'eaux dans lesquelles des personnes ou des animaux peuvent se trouver pendant son fonctionnement. Il est interdit de faire fonctionner l'appareil pendant la présence de personnes ou d'animaux dans la zone dangereuse. Consultez votre spécialiste en électricité!

Cet appareil ne convient pas aux personnes (y compris les enfants) qui en raison de leurs capacités physiques, sensorielles ou intellectuelles ou leur manque d'expérience et/ou de connaissances ne peuvent pas l'utiliser de manière sûre, à moins d'être surveillées et de recevoir les instructions relatives à l'utilisation de l'appareil par une personne responsable de leur sécurité. Surveillez les enfants pour vous assurer qu'ils ne jouent pas avec l'appareil.

Attention!

- Effectuez un contrôle à vue de l'appareil avant chaque utilisation de ce dernier. N'utilisez pas l'appareil dès lors que des équipements de sécurité ont été endommagés ou sont usés. N'annulez jamais l'effet d'un dispositif de sécurité.
- Utilisez cet appareil exclusivement dans le respect de l'application conforme indiquée dans ce mode d'emploi.
- C'est vous qui êtes responsable de la sécurité

dans la zone de travail

- Si le câble ou le connecteur est endommagé par une influence extérieure, il ne faut pas réparer le câble ! Le câble doit être remplacé par un nouveau. Ce travail doit uniquement être réalisé par un(e) spécialiste électricien(ne).
- La tension de 230 Volts (tension alternative) indiquée sur la plaque signalétique de l'appareil doit correspondre à la tension secteur présente.
- Ne tenez, transportez ou fixez jamais l'appareil par le câble.
- Assurez-vous que les connecteurs enfichables électriques se trouvent dans un endroit à l'abri des inondations ou de l'humidité.
- Avant tout travail sur l'appareil, débranchez la prise secteur.
- Évitez d'exposer directement l'appareil à un jet d'eau.
- L'exploitant est responsable du bon respect des directives de sécurité et de montage. (Demandez éventuellement à un(e) électricien(ne) spécialisé(e))
- L'utilisateur doit exclure tout dommage indirect en raison d'une inondation, en cas de dérangement de l'appareil, en prenant les mesures adéquates (p. ex. installation d'une alarme, pompe de réserve, ou autre).
- En cas de panne éventuelle de l'appareil, les travaux de réparation doivent uniquement être réalisés par un(e) électricien(ne) spécialisé(e) ou par le service après-vente d'ISC.
- L'appareil ne doit jamais fonctionner à sec ni alors que la conduite d'aspiration est entièrement fermée. La garantie du producteur est caduque pour tous les dommages de l'appareil ayant pour origine son fonctionnement à sec.
- Il est interdit d'utiliser l'appareil pour exploiter des bassins de piscine.
- Il ne faut pas monter l'appareil dans un circuit d'eau potable.

⚠ AVERTISSEMENT !

Veillez lire toutes les consignes de sécurité et instructions.

Tout non-respect des consignes de sécurité et instructions peut provoquer une décharge électrique, un incendie et/ou des blessures graves.

Conservez toutes les consignes de sécurité et instructions pour une consultation ultérieure.

2. Description de l'appareil et volume de livraison (fig. 1-2)

1. Raccord de pression
2. Poignée
3. Interrupteur réseau
4. Manomètre
5. Bouchon de vidange d'eau
6. Raccord d'aspiration
7. Vis du filtre préparatoire
8. Vis de purge d'air
9. Filtre préparatoire
10. Soupape anti-retour
11. Clé pour vis du filtre préparatoire
12. Adaptateur pour tuyau d'arrosage
13. 20 m Tuyau d'arrosage 13 mm (1/2")
14. Pistolet pulvérisateur

3. Volume de livraison

- Ouvrez l'emballage et prenez l'appareil en le sortant avec précaution de l'emballage.
- Retirez le matériel d'emballage tout comme les sécurités d'emballage et de transport (s'il y en a).
- Vérifiez si la livraison est bien complète.
- Contrôlez si l'appareil et ses accessoires ne sont pas endommagés par le transport.
- Conservez l'emballage autant que possible jusqu'à la fin de la période de garantie.

ATTENTION

L'appareil et le matériel d'emballage ne sont pas des jouets ! Il est interdit de laisser des enfants jouer avec des sacs et des films en plastique et avec des pièces de petite taille. Ils risquent de les avaler et de s'étouffer !

- Mode d'emploi d'origine

4. Utilisation conforme à l'affectation

Domaine d'application

- Pour l'irrigation et l'arrosage d'espaces verts, de carrés de légumes et de jardins
- Pour le service d'arroseurs automatiques
- Pour la prise d'eau d'étangs, de ruisseaux, de fûts d'eau de pluie, citernes d'eau de pluie et de puits
- Pour l'approvisionnement en eau sanitaire

Fluides refoulés :

- Destiné au refoulement d'eau claire (eau douce), eau de pluie ou légères lessives / eaux usées.
- Ne pas dépasser la température maximale du liquide refoulé en fonctionnement continu de +35°C.
- Il est interdit de refouler des liquides combustibles, gazeux ou explosifs avec cet appareil.
- Le refoulement de liquides agressifs (acides, lessive alcaline, sève d'écoulement de silos, etc.) ainsi que de liquides contenant des substances abrasives (sable) doit également être évité
- Cet appareil ne convient pas au transport d'eau potable.

La machine doit exclusivement être employée conformément à son affectation. Chaque utilisation allant au-delà de cette affectation est considérée comme non conforme. Pour les dommages en résultant ou les blessures de tout genre, le producteur décline toute responsabilité et l'opérateur/l'exploitant est responsable.

Veillez au fait que nos appareils, conformément à leur affectation, n'ont pas été construits, pour être utilisés dans un environnement professionnel, industriel ou artisanal. Nous déclinons toute responsabilité si l'appareil est utilisé professionnellement, artisanalement ou dans des sociétés industrielles, tout comme pour toute activité équivalente.

F

5. Données techniques

Branchement secteur	230V ~ 50 Hz
Puissance absorbée	550 Watt
Quantité transportée sans soupape anti-retour :	3750 l/h
Quantité transportée avec soupape anti-retour :	3450 l/h
Hauteur manométrique maxi.	38 m
Pression de refoulement maxi.	0,38 MPa (3,8 bar)
Hauteur d'aspiration maxi. :	8 m
Raccord de pression et d'aspiration	33,3 mm (R11G)
Température de l'eau maxi.	35°C
Contenu du réservoir :	20 l
Pression d'enclenchement à env. :	0,15 MPa (1,5 bar)
Pression de mise hors circuit à env. :	0,30 MPa (3,0 bar)

6. Avant la mise en service

6.1. Raccord de la conduite d'aspiration

- Le diamètre de la conduite d'aspiration, que ce soit un tuyau ou un tube, doit au moins s'élever à 25 mm (1 pouce) ; si la hauteur d'aspiration dépasse 5 m, on recommande 32 mm (1 1/4 pouces).
- Montez la soupape d'aspiration (commande à pied) avec le panier d'aspiration à la conduite d'aspiration.
- Poser la conduite d'aspiration en la faisant monter de la prise d'eau jusqu'à l'appareil. Éviter absolument de poser la conduite d'aspiration au-dessus de la hauteur de la pompe, des bulles d'air dans la conduite d'aspiration ralentissent et empêchent le processus d'aspiration.
- La conduite d'aspiration et celle de pression doivent être posées de telle manière qu'elles ne puissent exercer aucune pression mécanique sur l'appareil.
- La soupape d'aspiration doit se trouver à une profondeur suffisante dans l'eau pour que, lorsque le niveau d'eau baisse, on puisse empêcher que l'appareil ne marche à sec.
- Une conduite d'aspiration non étanche empêche d'aspirer l'eau en raison de l'air aspiré.

6.2 Raccord de la conduite de pression

- Vissez l'adaptateur (12) sur le raccordement de pression (1), ensuite vous pouvez fixer le tuyau d'arrosage (13) ci-joint.
- La conduite de pression (devrait avoir au moins 19 mm (3/4") doit être directement raccordée au raccord de la conduite de pression (33,3 mm (R11G)) de l'appareil ou via un raccord fileté.
- Évidemment, vous pouvez utiliser un tuyau de refoulement de 13 mm (1/2") avec des raccords vissés correspondants. Le débit est réduit par le tuyau de refoulement plus petit.
- Pendant le processus d'aspiration, ouvrez pleinement les organes d'obturation dans la conduite de refoulement (buse de pulvérisation, soupapes etc.) pour laisser échapper librement l'air dans la conduite d'aspiration.

6.3 Installation électrique

- Le raccordement électrique s'effectue sur une prise de courant de sécurité de 230 V ~ 50 Hz. Protection par fusible: au moins 10 ampères.
- Le thermostat installé protège le moteur contre une surcharge ou un blocage. En cas de surchauffe, le thermostat arrête automatiquement la pompe; après son refroidissement, la pompe se remet automatiquement en marche.

7. Commande

- Mettez l'appareil sur un sol solide, plan et horizontal.
- Enlevez la vis de purge d'air (8).
- Dévissez la vis du filtre préparatoire (7) avec la clé remise à cet effet (11) et retirez le filtre préparatoire (9) avec la soupape anti-retour (10) comme indiqué dans la figure 2. Vous pouvez ensuite remplir le carter de pompe en eau via la vis de filtre préparatoire (7). Un remplissage de la conduite d'aspiration accélère l'aspiration.
- Le montage est effectué dans l'ordre inverse des étapes.
- Ouvrez la conduite de pression.
- Raccordez le câble secteur.
- Mettez l'appareil en circuit avec le commutateur principal (3) – l'aspiration peut durer 5 minutes pour une hauteur d'aspiration maxi.
- L'appareil se déconnecte lorsque la pression de mise hors circuit de 3 bars est atteinte.
- Après chute de la pression due à la consommation d'eau, l'appareil se met automatiquement en circuit (pression d'enclenchement environ 1,5 bars)
- Une fois le travail achevé, mettez l'appareil hors circuit avec le commutateur principal (3).

8. Remplacement de la ligne de raccordement réseau

Si la ligne de raccordement réseau de cet appareil est endommagée, il faut la faire remplacer par le producteur ou son service après-vente ou par une personne de qualification semblable afin d'éviter tout risque.

9. Nettoyage, maintenance et commande de pièces de rechange

L'appareil est pratiquement sans maintenance. Nous recommandons toutefois d'effectuer des contrôles et un entretien réguliers afin d'en assurer une longue durée de vie.

Attention!

Avant chaque maintenance, mettez l'appareil hors tension, pour ce faire, retirez la fiche de contact de pompe de la prise de courant.

9.1 Maintenance

- Si l'appareil est bouché, raccordez la conduite de pression à la conduite d'eau et retirez le tuyau d'aspiration. Ouvrez l'alimentation en eau. Mettez l'appareil plusieurs fois en circuit pendant env. deux secondes. De cette manière, il est possible d'éliminer les obstructions dans la plupart des cas.
- Dans le récipient sous pression, il y a une poche à eau extensible ainsi qu'une chambre à air, dont la pression doit être env. 1,3 bars maxi. Si l'on pompe à présent de l'eau dans la poche à eau, celle-ci s'étend et la pression augmente dans la chambre à air jusqu'à la pression de déclenchement. Lorsque la pression de l'air est trop faible, il faut l'augmenter à nouveau. Pour ce faire, dévissez le couvercle en plastique du réservoir et complétez la pression manquante avec le pistolet de gonflage à manomètre via la vanne.
Attention : videz auparavant complètement la poche à eau par le biais du bouchon de vidange d'eau (5).
- Changement du câble réseau : **Attention: Déconnectez l'appareil du secteur ! Lorsque le câble secteur est défectueux, seul(e) un(e) spécialiste en électricité est autorisé à le remplacer.**
- Aucune pièce à l'intérieur de l'appareil n'a besoin de maintenance.

9.2 Nettoyer l'embout du filtre préparatoire

- Nettoyez régulièrement l'embout du filtre préparatoire, le remplacer au besoin
- Otez la vis du filtre préparatoire (7) et retirez le filtre préparatoire (9) avec soupape anti-retour (10) (figure 2).
- Démontez l'embout du filtre préparatoire comme indiqué dans la figure 3.
- Pour nettoyer le filtre préparatoire et la soupape anti-retour, n'utilisez pas de produit de nettoyage fort ni d'essence.
- Nettoyez le filtre préparatoire et la soupape anti-retour en tapotant sur une surface plane. En cas d'encrassement important, lavez-les avec de l'eau de savon, puis rincez à l'eau claire et laissez sécher à l'air.
- Le montage est effectué dans l'ordre inverse des étapes.

9.3 Entreposage

- Avant une non-utilisation prolongée ou la conservation pendant l'hiver, rincer la pompe soigneusement à l'eau, la vider et la ranger dans un endroit sec.
- En cas de risque de gel, videz complètement l'appareil.
- Après un temps d'arrêt prolongé, vérifier par une courte mise en et hors circuit que le rotor tourne parfaitement.

9.4 Commande de pièces de rechange :

Pour les commandes de pièces de rechange, veuillez indiquer les références suivantes:

- Type de l'appareil
 - No. d'article de l'appareil
 - No. d'identification de l'appareil
 - No. de pièce de rechange de la pièce requise
- Vous trouverez les prix et informations actuelles à l'adresse www.isc-gmbh.info

10. Stockage

Entreposez l'appareil et ses accessoires dans un endroit sombre, sec et à l'abri du gel tout comme inaccessible aux enfants. La température de stockage optimale est comprise entre 5 et 30 °C. Conservez l'outil électrique dans l'emballage d'origine.

F

11. Mise au rebut et recyclage

L'appareil se trouve dans un emballage permettant d'éviter les dommages dus au transport. Cet emballage est une matière première et peut donc être réutilisé ultérieurement ou être réintroduit dans le circuit des matières premières.

L'appareil et ses accessoires sont en matériaux divers, comme par ex. des métaux et matières plastiques. Éliminez les composants défectueux dans les systèmes d'élimination des déchets spéciaux. Renseignez-vous dans un commerce spécialisé ou auprès de l'administration de votre commune !

12. Plan de recherche des erreurs

Dérangements	Origines	Remède
Pas de démarrage	<ul style="list-style-type: none"> - Pas de tension du réseau - Roue à aubes est bloquée - Thermostat s'est arrêté 	<ul style="list-style-type: none"> - Vérifier la tension - Démonter la pompe et la nettoyer
Pompe n'aspire pas	<ul style="list-style-type: none"> - Soupape anti-retour encrassée - Corps de pompe sans eau - Air dans la conduite d'aspiration - Hauteur d'aspiration max. dépassée 	<ul style="list-style-type: none"> - nettoyez - Remplir de l'eau dans le raccord d'aspiration - Vérifier l'étanchéité de la conduite d'aspiration - Vérifier la hauteur d'aspiration
Débit insuffisant	<ul style="list-style-type: none"> - Hauteur d'aspiration trop élevée - Filtre préparatoire encrassé - Niveau d'eau baisse rapidement - Puissance de la pompe réduite à cause de substances nocives 	<ul style="list-style-type: none"> - Vérifier la hauteur d'aspiration - nettoyez - Placez le tuyau d'aspiration plus bas - Nettoyer la pompe et remplacer les pièces usées
Thermorupteur met la pompe hors circuit	<ul style="list-style-type: none"> - Moteur surchargé - frottement élevé dû à des corps solides 	<ul style="list-style-type: none"> - Démonter la pompe et la nettoyer. Empêcher l'aspiration de corps solides (filtre)

I

⚠ Attenzione!

Nell'usare gli apparecchi si devono rispettare diverse avvertenze di sicurezza per evitare lesioni e danni. Quindi leggete attentamente queste istruzioni per l'uso. Conservatele bene per avere a disposizione le informazioni in qualsiasi momento. Se date l'apparecchio ad altre persone consegnate loro queste istruzioni per l'uso insieme all'apparecchio! Non ci assumiamo alcuna responsabilità per incidenti o danni causati dal mancato rispetto di queste istruzioni e delle avvertenze di sicurezza.

1. Avvertenze di sicurezza**⚠ Attenzione!**

Nel caso di stagni, laghetti di giardini o piccole vasche e nelle loro vicinanze l'uso dell'apparecchio è consentito solo con interruttore di sicurezza per correnti di guasto con una corrente nominale di intervento fino a 30 mA (secondo la norma VDE 0100 parte 702 e parte 738).

L'apparecchio non è adatto all'uso in piscine, piscine per bambini di ogni tipo e vasche in cui possano essere presenti persone o animali mentre essa è in funzione. È vietato l'uso dell'apparecchio in presenza di persone o animali nella zona di pericolo. Rivolgetevi al vostro elettricista specializzato!

Questo apparecchio non è destinato ad essere usato da persone (bambini compresi) con capacità fisiche, sensoriali o mentali limitate o che manchino di esperienza e/o conoscenze, a meno che non vengano sorvegliati da una persona responsabile per la loro sicurezza o abbiano ricevuto da essa istruzioni su come usare l'apparecchio. I bambini devono essere sorvegliati per assicurarsi che non giochino con l'apparecchio.

Attenzione!

- Prima di ogni uso effettuate un controllo visivo dell'apparecchio. Non usate l'apparecchio se i dispositivi di sicurezza sono danneggiati o usurati. Non escludete mai i dispositivi di sicurezza.
- Utilizzate l'apparecchio esclusivamente per lo scopo indicato in queste istruzioni per l'uso.
- Siete responsabili per la sicurezza nella zona di lavoro.
- Il cavo non deve venire riparato se esso o la spina fossero danneggiati a causa di effetti esterni, ma deve essere sostituito con uno nuovo. Questa operazione deve venire eseguita soltanto da un

elettricista specializzato.

- La tensione alternata di 230 V indicata sulla targhetta dell'apparecchio deve corrispondere alla tensione di rete esistente.
- Non sollevare, trasportare o fissare mai l'apparecchio tramite il cavo di collegamento alla rete.
- Assicuratevi che gli attacchi elettrici si trovino in una zona che non venga sommersa dall'acqua e che siano protetti dall'umidità.
- Staccate la spina dalla presa di corrente prima di ogni operazione all'apparecchio.
- Evitate di esporre l'apparecchio ad un getto d'acqua diretto.
- L'utilizzatore è responsabile del rispetto delle norme locali di montaggio e di sicurezza. (In caso di dubbio rivolgetevi ad un elettricista specializzato)
- Tramite misure appropriate l'utilizzatore deve escludere i danni conseguenti causati da inondazioni di ambienti per difetti dell'apparecchio (ad es. installazione di un impianto di allarme, pompa di riserva o simili).
- In caso di un eventuale guasto dell'apparecchio i lavori di riparazione devono venire eseguiti soltanto da un elettricista specializzato oppure dal servizio assistenza ISC.
- L'apparecchio non deve mai funzionare a secco oppure con il tubo di aspirazione completamente chiuso. La garanzia del produttore non vale per danni all'apparecchio dovuti a un funzionamento a secco.
- L'apparecchio non deve essere usato nel caso di vasche di piscine.
- L'apparecchio non deve essere montato nel circuito dell'acqua potabile.

2. Descrizione dell'apparecchio ed elementi forniti (Fig. 1-2)

1. Attacco di mandata
2. Maniglia di trasporto
3. Interruttore di rete
4. Manometro
5. Tappo a vite di scarico dell'acqua
6. Attacco di aspirazione
7. Vite del filtro d'ingresso
8. Vite di sfiato
9. Filtro d'ingresso
10. Valvola antiritorno
11. Chiave per vite del filtro d'ingresso
12. Adattatore per tubo da giardino
13. 20 m Tubo da giardino 13 mm (1/2")
14. Pistola a spruzzo



3. Elementi forniti

- Aprite l'imballaggio e togliete con cautela l'apparecchio dalla confezione.
- Togliete il materiale d'imballaggio e anche i fermi di trasporto / imballo (se presenti).
- Controllate che siano presenti tutti gli elementi forniti.
- Verificate che l'apparecchio e gli accessori non presentino danni dovuti al trasporto.
- Se possibile, conservate l'imballaggio fino alla scadenza della garanzia.

ATTENZIONE

L'apparecchio e il materiale d'imballaggio non sono giocattoli! I bambini non devono giocare con sacchetti di plastica, film e piccoli pezzi! Sussiste pericolo di ingerimento e soffocamento!

- Istruzioni per l'uso originali

4. Utilizzo proprio

Domaine d'application

- Pour l'irrigation et l'arrosage d'espaces verts, de carrés de légumes et de jardins
- Pour le service d'arroseurs automatiques
- Per il prelievo d'acqua da stagni, ruscelli, botti e cisterne dell'acqua piovana e da pozzi
- Per l'alimentazione dell'acqua sanitaria

Fluidi convogliati

- Per convogliare acqua pulita (acqua dolce), acqua piovana oppure leggere soluzioni alcaline/acqua sanitaria.
- La temperatura massima del liquido convogliato non deve superare i +35 °C in esercizio continuo.
- Con questo apparecchio non devono venire convogliati liquidi infiammabili, gassosi o esplosivi.
- È sconsigliato convogliare liquidi aggressivi (acidi, soluzioni alcaline, acque di percolamento silo, etc.) e dei liquidi con sostanze abrasive (sabbia).
- Questo apparecchio non è adatto al convogliamento dell'acqua potabile.

L'apparecchio deve venire usato solamente per lo scopo a cui è destinato. Ogni altro tipo di uso che esuli da quello previsto non è un uso conforme. L'utilizzatore/l'operatore, e non il costruttore, è responsabile dei danni e delle lesioni di ogni tipo che ne risultino.

Tenete presente che i nostri apparecchi non sono stati costruiti per l'impiego professionale, artigianale o industriale. Non ci assumiamo alcuna garanzia quando l'apparecchio viene usato in imprese commerciali, artigianali o industriali, o in attività equivalenti.

5. Caratteristiche tecniche

Allacciamento alla rete	230V ~ 50 Hz
Potenza assorbita	550 Watt
Portata senza valvola antiritorno:	3750 l/h
Portata con valvola antiritorno:	3450 l/h
Prevalenza max.	38 m
Pressione di mandata max.	0,38 MPa (3,8 bar)
Altezza di aspirazione max.	8 m
Attacco di mandata e di aspirazione	33,3 mm (R11G)
Temperatura max. dell'acqua	35°C
Capienza del serbatoio	20 l
Pressione di inserimento di ca.	0,15 MPa (1,5 bar)
Pressione di disinserimento di ca.	0,30 MPa (3,0 bar)

6. Prima della messa in esercizio

6.1 Attacco del tubo di aspirazione

- Il diametro del tubo aspirante, sia in caso di tubo flessibile che di tubo solido dovrebbe essere almeno di 25 mm (1 pollice); in caso di una prevalenza superiore a 5 m, si consiglia 32 mm (1 ¼ pollice).
- Montate la valvola aspirante (valvola di fondo) con griglia sul tubo di aspirazione.
- Il tubo di aspirazione deve essere installato in senso ascendente tra il prelievo dell'acqua e l'apparecchio. Evitate assolutamente la posa del tubo di aspirazione al di sopra dell'altezza della pompa. Eventuali bolle d'aria nel tubo di aspirazione rallentano o impediscono il processo di aspirazione.
- Il tubo di aspirazione e di mandata devono venire montati in maniera tale da non esercitare nessuna pressione meccanica sull'apparecchio.
- La valvola aspirante deve essere immersa nell'acqua ad una profondità tale da evitare un funzionamento a secco dell'apparecchio in caso di abbassamento del livello d'acqua.
- Se il tubo di aspirazione non è a tenuta, aspirando aria esso impedisce l'aspirazione dell'acqua.

6.2 Attacco del tubo di mandata

- Avvitare l'adattatore (12) sull'attacco di mandata (1), dopo potete fissare il tubo da giardino in dotazione (13).
- Il tubo di mandata (dovrebbe essere almeno di 19 mm (3/4 di pollice)) deve venire collegato direttamente o attraverso un raccordo filettato all'attacco relativo (33,3 mm (R1IG)) dell'apparecchio.
- Evidemment, vous pouvez utiliser un tuyau de refoulement de 13 mm (1/2") avec des raccords vissés correspondants. Le débit est réduit par le tuyau de refoulement plus petit.
- Pendant le processus d'aspiration, ouvrez pleinement les organes d'obturation dans la conduite de refoulement (buse de pulvérisation, soupapes etc.) pour laisser échapper librement l'air dans la conduite d'aspiration.

6.3 Installation électrique

- Le raccordement électrique s'effectue sur une prise de courant de sécurité de 230 V ~ 50 Hz. Protection par fusible: au moins 10 ampères.
- Le thermostat installé protège le moteur contre une surcharge ou un blocage. En cas de surchauffe, le thermostat arrête automatiquement la pompe; après son refroidissement, la pompe se remet automatiquement en marche.

7. Uso

- Mettete l'attrezzo su un piano solido, livellato e orizzontale.
- Togliete la vite di sfiato (8).
- Svitare la vite del filtro d'ingresso (7) con la chiave fornita (11) e togliete il filtro d'ingresso (9) con la valvola antiritorno (10) come mostrato nella Fig. 2. Poi potete riempire di acqua la carcassa della pompa tramite la vite del filtro d'ingresso (7). Il riempimento del tubo di aspirazione accelera la procedura di aspirazione.
- L'assemblaggio avviene nell'ordine inverso.
- Aprite il tubo di mandata.
- Collegate il cavo di alimentazione.
- Inserite l'apparecchio dall'interruttore di rete (3) - in caso di prevalenza max. la procedura di aspirazione può durare fino a 5 minuti.
- Raggiunta la pressione di disinserimento di 3 bar, l'apparecchio si spegne.
- Dopo un calo della pressione a causa del consumo d'acqua, l'apparecchio si reinserisce automaticamente (pressione di inserimento di ca. 1,5 bar).
- Al termine del lavoro disinserite l'apparecchio dall'interruttore di rete (3).

8. Sostituzione del cavo di alimentazione

Se il cavo di alimentazione di questo apparecchio viene danneggiato deve essere sostituito dal produttore, dal suo servizio di assistenza clienti o da una persona al pari qualificata al fine di evitare pericoli.

9. Pulizia, manutenzione e ordinazione dei pezzi di ricambio

L'apparecchio non richiede quasi nessuna manutenzione. Per garantire una lunga durata consigliamo però di controllare e curare regolarmente l'apparecchio.

Attenzione!

Prima di ogni manutenzione all'apparecchio togliete la tensione, staccando il cavo della pompa dalla presa di corrente.

9.1 Manutenzione

- In caso di un'eventuale ostruzione dell'apparecchio collegate il tubo di mandata al rubinetto dell'acqua e staccate il tubo flessibile di aspirazione. Aprite il rubinetto dell'acqua. Accendete l'apparecchio più volte per ca. due secondi. In questa maniera si può eliminare la maggior parte delle ostruzioni.
- Nel serbatoio a pressione si trovano una camera d'acqua e una camera d'aria, la cui pressione dovrebbe essere al massimo di ca. 1,3 bar. Se dell'acqua viene pompata nella camera d'acqua, quest'ultima si espande e aumenta la pressione nella camera d'aria fino alla pressione di disinnesto. In caso pressione dell'aria insufficiente quest'ultima dovrebbe venire aumentata. A questo scopo si deve svitare il coperchio di plastica del serbatoio e aumentare la pressione attraverso la valvola tramite il dispositivo che si usa anche per i pneumatici.
- **Attenzione: prima svuotare completamente la camera dell'acqua attraverso il tappo a vite di scarico (5).**
- Sostituzione del cavo di alimentazione: **Attenzione: Staccate la spina dalla presa di corrente! Se il cavo di alimentazione è difettoso deve venire sostituito solo da un elettricista specializzato.**
- All'interno dell'apparecchio non si trovano altre parti sottoposte ad una manutenzione qualsiasi.

9.2 Pulizia dell'inserito del filtro d'ingresso

- Pulite regolarmente l'inserito del filtro d'ingresso o, se necessario, sostituitelo
- Rimuovete la vite del filtro d'ingresso (7) e togliete il filtro d'ingresso (9) con la valvola antiritorno (10) (Fig. 2).
- Smontate l'inserito del filtro d'ingresso come mostrato nella Fig. 3.
- Non utilizzate detergenti aggressivi o benzina per la pulizia del filtro d'ingresso e della valvola antiritorno.
- Pulite il filtro d'ingresso e la valvola antiritorno dando dei leggeri colpi su una superficie piana. Se sono molto sporchi lavateli con acqua saponata, risciacquateli con acqua pulita e fateli asciugare all'aria.
- L'assemblaggio avviene nell'ordine inverso.

9.3 Conservazione prolungata

- Se la pompa non viene usata per un periodo piuttosto lungo e prima dell'inverno, essa deve venire lavata a fondo con acqua, svuotata completamente e tenuta all'asciutto.
- In caso di pericolo di gelo l'apparecchio deve venire svuotato completamente.
- Se la pompa è stata ferma a lungo controllate che il rotore ruoti in modo corretto accendendo e spegnendo brevemente la pompa.

9.4 Ordinazione di pezzi di ricambio:

Volendo commissionare dei pezzi di ricambio, si dovrebbe dichiarare quanto segue:

- modello dell'apparecchio
- numero dell'articolo dell'apparecchio
- numero d'ident. dell'apparecchio
- numero del pezzo di ricambio del ricambio necessitato.

Per i prezzi e le informazioni attuali si veda www.isc-gmbh.info

10. Conservazione

Conservate l'apparecchio e i suoi accessori in un luogo buio, asciutto, al riparo dal gelo e non accessibile ai bambini. La temperatura ottimale per la conservazione è compresa tra i 5 e i 30 °C. Conservate l'elettrotensile nell'imballaggio originale.

11. Smaltimento e riciclaggio

L'apparecchio si trova in una confezione per evitare i danni dovuti al trasporto. Questo imballaggio rappresenta una materia prima e può perciò essere utilizzato di nuovo o riciclato.

L'apparecchio e i suoi accessori sono fatti di materiali diversi, per es. metallo e plastica. Consegnate i pezzi difettosi allo smaltimento di rifiuti speciali. Per informazioni rivolgetevi ad un negozio specializzato o all'amministrazione comunale!

12. Tabella per l'eliminazione delle anomalie

Anomalie	Cause	Rimedio
Il motore non si accende	<ul style="list-style-type: none"> - manca la tensione di rete - ruota della pompa bloccata - è intervenuto l'interruttore automatico 	<ul style="list-style-type: none"> - controllare la tensione - smontare e pulire la pompa
La pompa non aspira	<ul style="list-style-type: none"> - Valvola antiritorno sporca - vano pompa senza acqua - aria nel tubo di aspirazione - altezza di aspirazione eccessiva 	<ul style="list-style-type: none"> - pulire - riempire di acqua l'attacco di aspirazione - controllare la tenuta del tubo di aspirazione - controllare l'altezza di aspirazione
Portata insufficiente	<ul style="list-style-type: none"> - altezza d'aspirazione troppo alta - Filtro d'ingresso sporco - livello d'acqua si abbassa velocemente - portata della pompa ridotta da parti difettose 	<ul style="list-style-type: none"> - verificare l'altezza d'aspirazione - pulire - Posizionare il tubo flessibile ad una profondità maggiore - pulire la pompa e sostituire le parti difettose
L'interruttore automatico spegne la pompa	<ul style="list-style-type: none"> - sforzo eccessivo del motore - attrito eccessivo a causa di corpi estranei 	<ul style="list-style-type: none"> - smontare e pulire la pompa evitare che vengano aspirati corpi estranei (filtro)

ISC GmbH · Eschenstraße 6 · D-94405 Landau/Isar



Konformitätserklärung

- erklårt folgende Konformität gemäß EU-Richtlinie und Normen für Artikel
 explains the following conformity according to EU directives and norms for the following product
 déclare la conformité suivante selon la directive CE et les normes concernant l'article
 dichiara la seguente conformità secondo la direttiva UE e le norme per l'articolo
 verklaart de volgende overeenstemming conform EU richtlijn en normen voor het product
 declara la siguiente conformidad a tenor de la directiva y normas de la UE para el artículo
 declara a seguinte conformidade, de acordo com a directiva CE e normas para o artigo
 attesterer følgende overensstemmelse i medfør af EU-direktiv samt standarder for artikel
 förklarar följande överensstämmelse enl. EU-direktiv och standarder för artikeln
 vakuuttaa, että tuote täyttää EU-direktiivin ja standardien vaatimukset
 tõendab toote vastavust EL direktiivile ja standarditele
 vydává následující prohlášení o shodě podle směrnice EU a norem pro výrobek
 potvrjuje sledečo skladnost s smernico EU in standardi za izdelek
 vydáva nasledujúce prehlásenie o zhode podľa smernice EÚ a noriem pre výrobok
 a cikkekhez az EU-irányvonal és Normák szerint a következő konformitást jelenti ki
 deklaruje zgodność wymienionego poniżej artykułu z następującymi normami na podstawie dyrektywy WE.
 декларира съответното съответствие съгласно Директива на ЕС и норми за артикул
 paskaidro šādu atbilstību ES direktīvai un standartiem
 arībūdina šj atitikimā EU reikalavimams ir prekės normoms
 declară următoarea conformitate conform directivei UE și normelor pentru articolul
 δηλώνει την ακόλουθη συμμόρφωση σύμφωνα με την Οδηγία ΕΚ και τα πρότυπα για το προϊόν
 potvrđuje sljedeću usklađenost prema smjernicama EU i normama za artikl
 potvrđuje sljedeću usklađenost prema smjernicama EU i normama za artikl
 potvrđuje sledeću usklađenost prema smernicama EZ i normama za artikal
 следующим удостоверяется, что следующие продукты соответствуют директивам и нормам ЕС
 проголошує про зазначену нижче відповідність виробу директивам та стандартам ЄС на виріб
 ja izjavuva slednata soobraznost согласно EУ-директивата и нормите за артикли
 Ürünü ile ilgili AB direktifleri ve normları gereğince aşağıda açıklanan uygunluğu belirtir
 erklærer følgende samsvar i henhold til EU-direktivet og standarder for artikkel
 Lysir uppfyllingu EU-reglna og annarra staðla vöru

Hauswasserwerk GE-WW 5537 E (Einhell)

- | | |
|---|--|
| <input type="checkbox"/> 87/404/EC_2009/105/EC | <input type="checkbox"/> 2006/42/EC |
| <input type="checkbox"/> 2005/32/EC_2009/125/EC | <input type="checkbox"/> Annex IV
Notified Body:
Notified Body No.:
Reg. No.: |
| <input checked="" type="checkbox"/> 2006/95/EC | |
| <input type="checkbox"/> 2006/28/EC | |
| <input checked="" type="checkbox"/> 2004/108/EC | <input checked="" type="checkbox"/> 2000/14/EC_2005/88/EC |
| <input type="checkbox"/> 2004/22/EC | <input checked="" type="checkbox"/> Annex V |
| <input type="checkbox"/> 1999/5/EC | <input type="checkbox"/> Annex VI
Noise: measured $L_{WA} = 81,5$ dB (A); guaranteed $L_{WA} = 85$ dB (A)
P = KW; L/Ø = cm
Notified Body: |
| <input type="checkbox"/> 97/23/EC | |
| <input type="checkbox"/> 90/396/EC_2009/142/EC | <input type="checkbox"/> 2004/26/EC
Emission No.: |
| <input type="checkbox"/> 89/686/EC_96/58/EC | |
| <input checked="" type="checkbox"/> 2011/65/EC | |

Standard references: EN 60335-1; EN 60335-2-41; EN 62233; EN 55014-1;
EN 55014-2; EN 61000-3-2; EN 61000-3-3

Landau/Isar, den 26.09.2012

Weichselgartner/General Manager

Wang/Product-Management

First CE: 12
Art.-No.: 41.731.76 I.-No.: 11012
Subject to change without notice

Archive-File/Record: NAPR006269
Documents registrar: Helmut Bauer
Wiesenweg 22, D-94405 Landau/Isar



Ⓒ Nur für EU-Länder

Werfen Sie Elektrowerkzeuge nicht in den Hausmüll!

Gemäß europäischer Richtlinie 2002/96/EG über Elektro- und Elektronik-Altgeräte und Umsetzung in nationales Recht müssen verbrauchte Elektrowerkzeuge getrennt gesammelt werden und einer umweltgerechten Wiederverwertung zugeführt werden.

Recycling-Alternative zur Rücksendeaufforderung:

Der Eigentümer des Elektrogerätes ist alternativ anstelle Rücksendung zur Mitwirkung bei der sachgerechten Verwertung im Falle der Eigentumsaufgabe verpflichtet. Das Altgerät kann hierfür auch einer Rücknahmestelle überlassen werden, die eine Beseitigung im Sinne der nationalen Kreislaufwirtschafts- und Abfallgesetze durchführt. Nicht betroffen sind den Altgeräten beigelegte Zubehörteile und Hilfsmittel ohne Elektrobestandteile.

Ⓒ For EU countries only

Never place any electric tools in your household refuse.

To comply with European Directive 2002/96/EC concerning old electric and electronic equipment and its implementation in national laws, old electric tools have to be separated from other waste and disposed of in an environment-friendly fashion, e.g. by taking to a recycling depot.

Recycling alternative to the demand to return electrical devices:

As an alternative to returning the electrical device, the owner is obliged to cooperate in ensuring that the device is properly recycled if ownership is relinquished. This can also be done by handing over the used device to a returns center, which will dispose of it in accordance with national commercial and industrial waste management legislation. This does not apply to the accessories and auxiliary equipment without any electrical components which are included with the used device.

Ⓒ Uniquement pour les pays de l'Union Européenne

Ne jetez pas les outils électriques dans les ordures ménagères.

Selon la norme européenne 2002/96/CE relative aux appareils électriques et systèmes électroniques usés et selon son application dans le droit national, les outils électriques usés doivent être récoltés à part et apportés à un recyclage respectueux de l'environnement.

Possibilité de recyclage en alternative à la demande de renvoi :

Le propriétaire de l'appareil électrique est obligé, en guise d'alternative à un envoi en retour, à contribuer à un recyclage effectué dans les règles de l'art en cas de cessation de la propriété. L'ancien appareil peut être remis à un point de collecte dans ce but. Cet organisme devra l'éliminer dans le sens de la Loi sur le cycle des matières et les déchets. Ne sont pas concernés les accessoires et ressources fournies sans composants électroniques.

① Solo per paesi membri dell'UE

Non gettate gli utensili elettrici nei rifiuti domestici.

Secondo la Direttiva europea 2002/96/CE sui rifiuti di apparecchiature elettriche ed elettroniche e l'applicazione nel diritto nazionale gli elettroutensili usati devono venire raccolti separatamente e smaltiti in modo ecologico.

Alternativa di riciclaggio alla richiesta di restituzione

Il proprietario dell'apparecchio elettrico è tenuto in alternativa, invece della restituzione, a collaborare in modo che lo smaltimento venga eseguito correttamente in caso ceda l'apparecchio. L'apparecchio vecchio può anche venire consegnato ad un centro di raccolta che provvede poi allo smaltimento secondo le norme nazionali sul riciclaggio e sui rifiuti. Non ne sono interessati gli accessori e i mezzi ausiliari senza elementi elettrici forniti insieme ai vecchi apparecchi.

Ⓓ

Der Nachdruck oder sonstige Vervielfältigung von Dokumentation und Begleitpapieren der Produkte, auch auszugsweise ist nur mit ausdrücklicher Zustimmung der ISC GmbH zulässig.

ⒼⒷ

The reprinting or reproduction by any other means, in whole or in part, of documentation and papers accompanying products is permitted only with the express consent of ISC GmbH.

Ⓕ

La réimpression ou une autre reproduction de la documentation et des documents d'accompagnement des produits, même incomplète, n'est autorisée qu'avec l'agrément exprès de l'entreprise ISC GmbH.

Ⓘ

La ristampa o l'ulteriore riproduzione, anche parziale, della documentazione o dei documenti d'accompagnamento dei prodotti è consentita solo con l'esplicita autorizzazione da parte della ISC GmbH.

- Ⓓ Technische Änderungen vorbehalten
- Ⓔ Technical changes subject to change
- Ⓕ Sous réserve de modifications
- Ⓖ Con riserva di apportare modifiche tecniche

GUARANTEE CERTIFICATE

Dear Customer,

All of our products undergo strict quality checks to ensure that they reach you in perfect condition. In the unlikely event that your device develops a fault, please contact our service department at the address shown on this guarantee card. Of course, if you would prefer to call us then we are also happy to offer our assistance under the service number printed below. Please note the following terms under which guarantee claims can be made:

1. These guarantee terms cover additional guarantee rights and do not affect your statutory warranty rights. We do not charge you for this guarantee.
2. Our guarantee only covers problems caused by material or manufacturing defects, and it is restricted to the rectification of these defects or replacement of the device. Please note that our devices have not been designed for use in commercial, trade or industrial applications. Consequently, the guarantee is invalidated if the equipment is used in commercial, trade or industrial applications or for other equivalent activities. The following are also excluded from our guarantee: compensation for transport damage, damage caused by failure to comply with the installation/assembly instructions or damage caused by unprofessional installation, failure to comply with the operating instructions (e.g. connection to the wrong mains voltage or current type), misuse or inappropriate use (such as overloading of the device or use of non-approved tools or accessories), failure to comply with the maintenance and safety regulations, ingress of foreign bodies into the device (e.g. sand, stones or dust), effects of force or external influences (e.g. damage caused by the device being dropped) and normal wear resulting from proper operation of the device. This applies in particular to rechargeable batteries for which we nevertheless issue a guarantee period of 12 months.

The guarantee is rendered null and void if any attempt is made to tamper with the device.

3. The guarantee is valid for a period of 2 years starting from the purchase date of the device. Guarantee claims should be submitted before the end of the guarantee period within two weeks of the defect being noticed. No guarantee claims will be accepted after the end of the guarantee period. The original guarantee period remains applicable to the device even if repairs are carried out or parts are replaced. In such cases, the work performed or parts fitted will not result in an extension of the guarantee period, and no new guarantee will become active for the work performed or parts fitted. This also applies when an on-site service is used.
4. In order to assert your guarantee claim, please send your defective device postage-free to the address shown below. Please enclose either the original or a copy of your sales receipt or another dated proof of purchase. Please keep your sales receipt in a safe place, as it is your proof of purchase. It would help us if you could describe the nature of the problem in as much detail as possible. If the defect is covered by our guarantee then your device will either be repaired immediately and returned to you, or we will send you a new device.

Of course, we are also happy offer a chargeable repair service for any defects which are not covered by the scope of this guarantee or for units which are no longer covered. To take advantage of this service, please send the device to our service address.

F BULLETIN DE GARANTIE

Chère Cliente, Cher Client,

Nos produits sont soumis à un contrôle de qualité très strict. Si cet appareil devait toutefois ne pas fonctionner impeccablement, nous en serions désolés. Dans un tel cas, nous vous prions de bien vouloir prendre contact avec notre service après-vente à l'adresse indiquée sur le bulletin de garantie. Nous restons également volontiers à votre disposition au numéro de téléphone de service indiqué plus bas. Pour faire valoir une demande de garantie, ce qui suit est valable :

1. Les conditions de garantie règlent les prestations de garantie supplémentaires. Vos droits de garantie légaux ne sont en rien altérés par la garantie présente. Notre prestation de garantie est gratuite.
2. La prestation de garantie s'applique exclusivement aux défauts occasionnés par des vices de fabrication ou de matériau et est limitée à l'élimination de ces défauts ou encore au remplacement de l'appareil. Veillez au fait que nos appareils, conformément à leur affectation, n'ont pas été construits pour être utilisés dans un environnement professionnel, industriel ou artisanal. Un contrat de garantie ne peut avoir lieu dès lors que l'appareil est utilisé à des activités dans des entreprises professionnelles, artisanales ou industrielles ou toute autre activité du même genre. Sont également exclus de notre garantie : les prestations de substitution de dommages dus aux transports, les dommages occasionnés par le non-respect des instructions de montage ou en raison d'une installation non conforme, du non-respect du mode d'emploi (comme par exemple le raccordement à une mauvaise tension réseau ou à un mauvais type de courant), les applications abusives ou non conformes (comme par exemple une surcharge de l'appareil ou encore l'emploi d'accessoires non homologués), le non-respect des prescriptions de maintenance et de sécurité, l'infiltration de corps étrangers dans l'appareil (comme par exemple du sable, des pierres ou de la poussière), l'emploi de la force ou l'influence extérieure (comme par exemple les dommages dus à une chute), ainsi que l'usure normale conforme à l'utilisation. Ceci est particulièrement valable pour les accumulateurs pour lesquels nous offrons toutefois une période de garantie de 12 mois.

Le droit à la garantie disparaît dès lors que des interventions ont lieu sur l'appareil.

3. Le délai de garantie s'élève à 2 ans et commence à la date de l'achat de l'appareil. Les demandes de garanties doivent être présentées avant écoulement du délai de garantie, dans les deux semaines suivant le moment auquel le défaut a été reconnu. Toute reconnaissance de demande de garantie après écoulement du délai de garantie est exclue. La réparation ou l'échange de l'appareil n'entraîne nullement une prolongation de la durée de garantie. Elle ne fait pas non plus commencer un nouveau délai de garantie, en raison de cette prestation, pour l'appareil ou pour toute autre pièce de rechange intégrée. Ceci est également valable lorsqu'un service après-vente sur place a été consulté.
4. Pour faire reconnaître votre demande de garantie, veuillez nous envoyer l'appareil défectueux franco de port à l'adresse indiquée ci-dessous. Ajoutez à l'envoi l'original du bon d'achat ou de tout autre preuve de l'achat datée. Veuillez donc toujours bien conserver le bon d'achat en guise de preuve ! Décrivez la raison de la réclamation le plus précisément possible. Si le défaut de l'appareil est compris dans notre prestation de garantie, nous vous retournerons sans délai un appareil réparé ou encore un nouveau.

Bien entendu, nous sommes prêts également à réparer les appareils défectueux contre remboursement des frais, dès lors que l'appareil n'est plus ou pas garanti. Pour ce faire, veuillez envoyer l'appareil à notre adresse de service après-vente.

CERTIFICATO DI GARANZIA

Gentili clienti,

i nostri prodotti sono soggetti ad un rigido controllo di qualità. Se l'apparecchio non dovesse tuttavia funzionare correttamente, ci scusiamo e vi preghiamo di rivolgervi al nostro servizio di assistenza clienti all'indirizzo indicato in questa scheda di garanzia. Siamo a vostra disposizione anche telefonicamente al numero del servizio assistenza sotto indicato. Per la rivendicazione dei diritti di garanzia vale quanto segue:

1. Queste condizioni di garanzia regolano ulteriori prestazioni di garanzia. La presente garanzia non tocca i vostri diritti al ricorso di garanzia previsti dalla legge. Le nostre prestazioni di garanzia sono per voi gratuite.
2. La prestazione di garanzia riguarda esclusivamente le anomalie riconducibili a difetti del materiale o di produzione ed è limitata all'eliminazione di queste anomalie o alla sostituzione dell'apparecchio. Tenete presente che i nostri apparecchi non sono stati costruiti per l'impiego professionale, artigianale o industriale. Un contratto di garanzia non viene concluso quando l'apparecchio viene usato in imprese commerciali, artigianali o industriali, o con attività equivalenti. Dalla nostra garanzia sono escluse inoltre le prestazioni di risarcimento per danni dovuti al trasporto o danni causati dalla mancata osservanza delle istruzioni per il montaggio o per installazione non corretta, dalla mancata osservanza delle istruzioni per l'uso (come per es. collegamento a tensione di rete o tipo di corrente non corretto), dall'uso improprio o illecito (come per es. sovraccarico dell'apparecchio o utilizzo di utensili o accessori non consentiti), dalla mancata osservanza delle norme di sicurezza e di manutenzione, dalla penetrazione di corpi estranei nell'apparecchio (come per es. sabbia, pietre o polvere), dall'impiego della forza o dall'influsso esterno (come per es. danni dovuti a caduta) e dall'usura normale e dovuta all'impiego. Ciò vale particolarmente per batterie, per esse concediamo tuttavia 12 mesi di garanzia

Il diritti di garanzia decadono quando sono già effettuati interventi sull'apparecchio.

3. Il periodo di garanzia è 2 anni e inizia alla data d'acquisto dell'apparecchio. I diritti di garanzia devono essere fatti valere prima della scadenza del periodo di garanzia, entro due settimane dopo avere accertato il difetto. È esclusa la rivendicazione di diritti di garanzia dopo la scadenza del relativo periodo. La riparazione o la sostituzione dell'apparecchio non comporta una proroga del periodo di garanzia e con questa prestazione per l'apparecchio o per pezzi di ricambio eventualmente installati non inizia un nuovo periodo di garanzia. Questo vale anche nel caso si ricorra ad un servizio sul posto.
4. Per la rivendicazione dei vostri diritti di garanzia inviate l'apparecchio difettoso franco di porto all'indirizzo sotto indicato. Allegate lo scontrino di cassa in originale o un'altra prova d'acquisto che riporti la data. Conservate bene perciò lo scontrino di cassa come prova! Indicate il motivo di reclamo nel modo più dettagliato possibile. Se il difetto dell'apparecchio rientra nella nostra prestazione di garanzia, ricevete l'apparecchio riparato o un apparecchio nuovo a stretto giro di posta.

Naturalmente effettuiamo a pagamento anche riparazioni sull'apparecchio che non rientrano o non rientrano più nella garanzia. A tale scopo inviate l'apparecchio all'indirizzo del servizio assistenza.

D GARANTIEURKUNDE

Sehr geehrte Kundin, sehr geehrter Kunde,

unsere Produkte unterliegen einer strengen Qualitätskontrolle. Sollte dieses Gerät dennoch einmal nicht einwandfrei funktionieren, bedauern wir dies sehr und bitten Sie, sich an unseren Servicedienst unter der auf dieser Garantiekarte angegebenen Adresse zu wenden. Gern stehen wir Ihnen auch telefonisch über die unten angegebene Servicrufnummer zur Verfügung. Für die Geltendmachung von Garantieansprüchen gilt Folgendes:

1. Diese Garantiebedingungen regeln zusätzliche Garantieleistungen. Ihre gesetzlichen Gewährleistungsansprüche werden von dieser Garantie nicht berührt. Unsere Garantieleistung ist für Sie kostenlos.
2. Die Garantieleistung erstreckt sich ausschließlich auf Mängel, die auf Material- oder Herstellungsfehler zurückzuführen sind und ist auf die Behebung dieser Mängel bzw. den Austausch des Gerätes beschränkt. Bitte beachten Sie, dass unsere Geräte bestimmungsgemäß nicht für den gewerblichen, handwerklichen oder industriellen Einsatz konstruiert wurden. Ein Garantievertrag kommt daher nicht zustande, wenn das Gerät in Gewerbe-, Handwerks- oder Industriebetrieben sowie bei gleichzusetzenden Tätigkeiten eingesetzt wird.

Von unserer Garantie sind ferner Ersatzleistungen für Transportschäden, Schäden durch Nichtbeachtung der Montageanleitung oder aufgrund nicht fachgerechter Installation, Nichtbeachtung der Gebrauchsanleitung (wie durch z.B. Anschluss an eine falsche Netzspannung oder Stromart), missbräuchliche oder unsachgemäße Anwendungen (wie z.B. Überlastung des Gerätes oder Verwendung von nicht zugelassenen Einsatzwerkzeugen oder Zubehör), Nichtbeachtung der Wartungs- und Sicherheitsbestimmungen, Eindringen von Fremdkörpern in das Gerät (wie z.B. Sand, Steine oder Staub), Gewaltanwendung oder Fremdeinwirkungen (wie z. B. Schäden durch Herunterfallen) sowie durch verwendungsgemäßen, üblichen Verschleiß ausgeschlossen. Dies gilt insbesondere für Akkus, auf die wir dennoch eine Garantiezeit von 12 Monaten gewähren

Der Garantieanspruch erlischt, wenn an dem Gerät bereits Eingriffe vorgenommen wurden.

3. Die Garantiezeit beträgt 2 Jahre und beginnt mit dem Kaufdatum des Gerätes. Garantieansprüche sind vor Ablauf der Garantiezeit innerhalb von zwei Wochen, nachdem Sie den Defekt erkannt haben, geltend zu machen. Die Geltendmachung von Garantieansprüchen nach Ablauf der Garantiezeit ist ausgeschlossen. Die Reparatur oder der Austausch des Gerätes führt weder zu einer Verlängerung der Garantiezeit noch wird eine neue Garantiezeit durch diese Leistung für das Gerät oder für etwaige eingebaute Ersatzteile in Gang gesetzt. Dies gilt auch bei Einsatz eines Vor-Ort-Services.
4. Für die Geltendmachung Ihres Garantieanspruches übersenden Sie bitte das defekte Gerät portofrei an die unten angegebene Adresse. Fügen Sie den Verkaufsbeleg im Original oder einen sonstigen datierten Kaufnachweis bei. Bitte bewahren Sie deshalb den Kassenbon als Nachweis gut auf! Beschreiben Sie uns bitte den Reklamationsgrund möglichst genau. Ist der Defekt des Gerätes von unserer Garantieleistung erfasst, erhalten Sie umgehend ein repariertes oder neues Gerät zurück.

Selbstverständlich beheben wir gegen Erstattung der Kosten auch gerne Defekte am Gerät, die vom Garantieumfang nicht oder nicht mehr erfasst sind. Dazu senden Sie das Gerät bitte an unsere Serviceadresse.

iSC GmbH • Eschenstraße 6 • 94405 Landau/Isar (Deutschland)

Telefon: +49 [0] 180 5 011 843 • Telefax +49 [0] 180 5 835 830 (Festnetzpreis: 14 ct/min, Mobilfunkpreise maximal: 42 ct/min)

Außerhalb Deutschlands fallen stattdessen Gebühren für ein reguläres Gespräch ins dt. Festnetz an.

E-Mail: info@isc-gmbh.info • Internet: www.isc-gmbh.info

1 Service Hotline: 01805 011 843 · www.isc-gmbh.info · Mo-Fr. 8:00-18:00 Uhr
(Festnetzpreis: 14 ct/min, Mobilfunkpreise maximal: 42 ct/min; Außerhalb Deutschlands fallen stattdessen Gebühren für ein reguläres Gespräch ins dt. Festnetz an.)

2 Name:

Retouren-Nr. iSC:

Strasse / Nr.:

Telefon:

PLZ

Mobil:

3 Welcher Fehler ist aufgetreten (genaue Angabe):

Art.-Nr.:

I.-Nr.:

Sehr geehrte Kundin, sehr geehrter Kunde,
bitte beschreiben Sie uns die von Ihnen festgestellte Fehlfunktion Ihres Gerätes als Grund Ihrer Beanstandung möglichst genau. Dadurch können wir für Sie Ihre Reklamation schneller bearbeiten und Ihnen schneller helfen. Eine zu ungenaue Beschreibung mit Begriffen wie „Gerät funktioniert nicht“ oder „Gerät defekt“ verzögert hingegen die Bearbeitung erheblich.

4 Garantie: JA NEIN **Kaufbeleg-Nr. / Datum:**

1 Service Hotline kontaktieren oder bei iSC-Webadresse anmelden - es wird Ihnen eine Retourennummer zugeteilt | **2** Ihre Anschrift eintragen | **3** Fehlerbeschreibung und Art.-Nr. und I.-Nr. angeben | **4** Garantieteil JA/NEIN ankreuzen sowie Kaufbeleg-Nr. und Datum angeben und eine Kopie des Kaufbeleges beilegen