

- Ⓓ **Originalbetriebsanleitung  
Teichpumpe**
- ⒼⒷ **Original operating instructions  
Pond Pump**
- Ⓘ **Istruzioni per l'uso originali  
Pompa per laghetto**
- ⒹⓀ **Original betjeningsvejledning  
Havedampumpe**
- Ⓒ **Original-bruksanvisning  
Dampump**
- ⒽⓇ **Originalne upute za uporabu  
Pumpa za jezerce**
- Ⓡ⒮ **Originalna uputstva za upotrebu  
Pumpa za baštensko jezerce**
- Ⓔ **Manual de instrucciones original  
Bomba para estanque**
- Ⓟ **Manual de instruções original  
Bomba para lago**
- ⒻⒺ **Alkuperäiskäyttöohje  
Lampipumppu**
- ⒮Ⓓ **Originalna navodila za uporabo  
Črpalka za ribnik**
- ⓂⓀ **Оригинално упатство за употреба  
Пумпа за мали водни површини**
- ⓇⒹ **Instrucțiuni de utilizare originale  
Pompă de iaz**
- ⓉⓇ **Orijinal Kullanma Talimatı  
Havuz pompası**

**Einhell**®



7

Art.-Nr.: 41.723.91

I.-Nr.: 01029

BG-PP **1950 N**

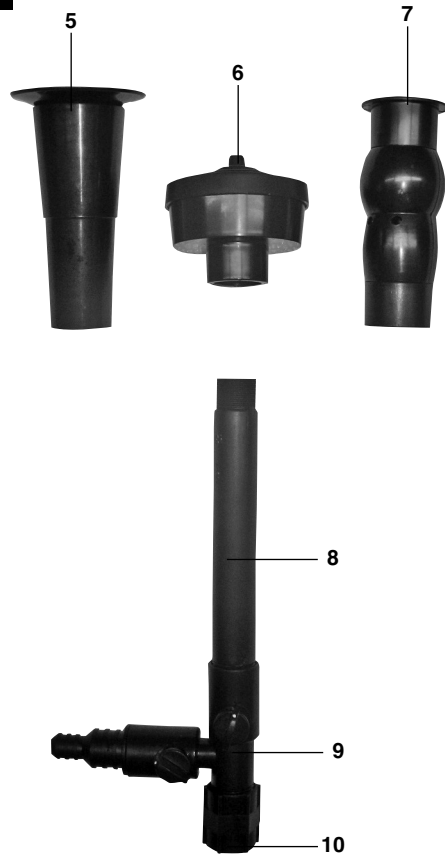


- Ⓓ Vor Inbetriebnahme Bedienungsanleitung und Sicherheitshinweise lesen und beachten
- Ⓔ Read and follow the operating instructions and safety information before using for the first time.
- Ⓘ Prima della messa in esercizio leggete e osservate le istruzioni per l'uso e le avvertenze di sicurezza.
- Ⓔ Ⓗ Betjeningsvejledningen og sikkerhedsanvisningerne skal læses, inden maskinen tages i brug. Alle anvisninger skal følges.
- Ⓔ Läs igenom och beakta bruksanvisningen och säkerhetsanvisningarna före användning.
- Ⓔ Ⓗ Prije puštanja u rad pročitajte i pridržavajte se ovih uputa za uporabu i sigurnosnih napomena.
- Ⓔ Prije puštanja u pogon pročitajte i uvažite uputstva za upotrebu i napomene bezbednosti.
- Ⓔ Leer detenidamente las instrucciones de uso y las advertencias de seguridad antes de poner en marcha el aparato.
- Ⓔ Leia e respeite as instruções de serviço e de segurança antes de colocar o aparelho em funcionamento.
- Ⓔ Lue käyttöohje ja turvallisuusmääräykset ennen käyttöönottoa ja noudata niitä.
- Ⓔ Pred uporabo preberite in upoštevajte navodila za uporabo in varnostne napotke.
- Ⓔ Пред пуштање во употреба да се прочитаат и почитуваат упатството за употреба и безбедносните упатства
- Ⓔ Înainte de punerea în funcțiune se vor citi și respecta instrucțiunile de folosire și indicațiile de siguranță.
- Ⓔ Aleti çalıştırmadan önce Kullanma Talimatını ve Güvenlik Uyarılarını okuyun ve riayet edin.

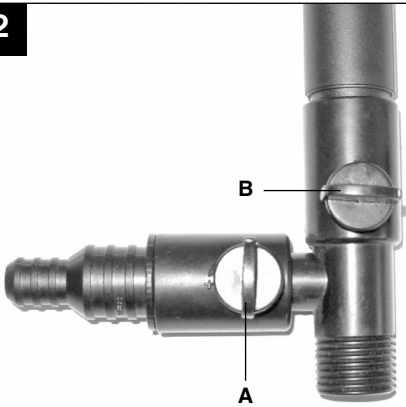
1a



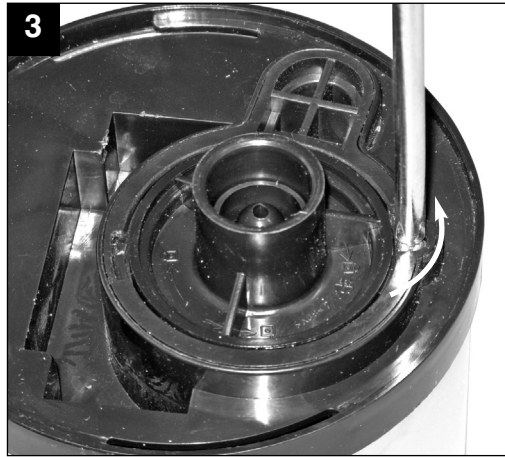
1b



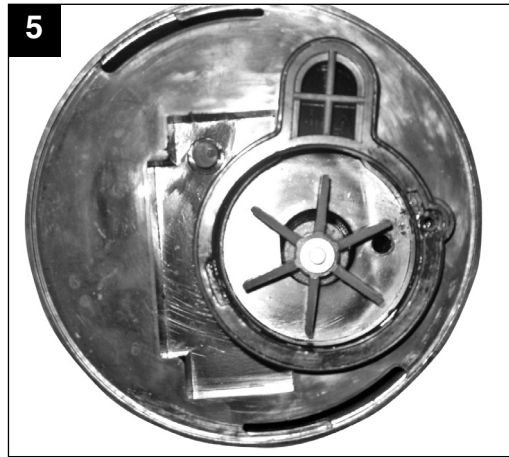
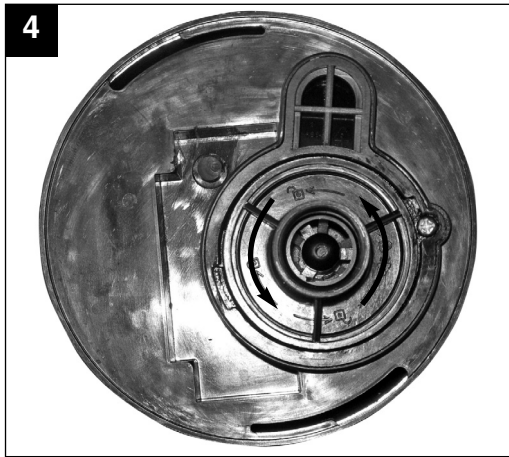
2



3



3



**⚠ Achtung!**

Beim Benutzen von Geräten müssen einige Sicherheitsvorkehrungen eingehalten werden, um Verletzungen und Schäden zu verhindern. Lesen Sie diese Bedienungsanleitung / Sicherheitshinweise deshalb sorgfältig durch. Bewahren Sie diese gut auf, damit Ihnen die Informationen jederzeit zur Verfügung stehen. Falls Sie das Gerät an andere Personen übergeben sollten, händigen Sie diese Bedienungsanleitung / Sicherheitshinweise bitte mit aus. Wir übernehmen keine Haftung für Unfälle oder Schäden, die durch Nichtbeachten dieser Anleitung und den Sicherheitshinweisen entstehen.

**1. Sicherheitshinweise****⚠ Vorsicht!**

**An stehenden Gewässern, Garten- und Schwimmteichen und in deren Umgebung ist die Benutzung des Gerätes nur mit Fehlerstrom-Schutzschalter mit einem auslösenden Nennstrom bis 30 mA (nach VDE 0100 Teil 702 und 738) zulässig.**

**Das Gerät ist nicht zum Einsatz in Schwimmbecken, Planschbecken jeder Art und sonstigen Gewässern geeignet, in welchen sich während des Betriebs Personen oder Tiere aufhalten können. Ein Betrieb des Gerätes während des Aufenthalts von Mensch oder Tier im Gefahrenbereich ist nicht zulässig. Fragen Sie Ihren Elektrofachmann!**

**Achtung!**

- Die Pumpe darf nur an einer ordnungsgemäßen Schutzkontaktsteckdose betrieben werden.
- Pumpen mit 3 m Netzleitung sind nur für den Betrieb innerhalb von Gebäuden zulässig. Pumpen mit 10m Netzleitung mind. H05RN-F sind für den Betrieb außerhalb von Gebäuden vorgeschrieben.
- Vor jeder Wartungsarbeit den Netzstecker ziehen.
- Sollte das Pumpenkabel oder der Stecker beschädigt sein, so darf das Kabel nicht repariert werden! Die Pumpe darf nicht mehr betrieben werden.
- Die Förderung von aggressiven Flüssigkeiten sowie die Förderung von abrasiven (schmirgelnden) Stoffen ist auf jeden Fall zu vermeiden.
- Die Pumpe niemals freihängend an der Druckleitung oder an der stromführenden Leitung aufhängen.

- Die Pumpe ist vor Frost zu schützen.
- Der Zugriff von Kindern ist durch geeignete Maßnahmen zu verhindern.
- Die Verwendung von Leitungsnetzen, Verlängerungs- oder Anschlussleitungen, Adaptern ohne Schutzkontakt ist nicht zulässig.
- Die Netzanschlussleitung dieses Gerätes kann nicht ersetzt werden. Bei Beschädigungen der Leitung ist das Gerät zu verschrotten.

**⚠ WARNUNG**

**Lesen Sie alle Sicherheitshinweise und Anweisungen.** Versäumnisse bei der Einhaltung der Sicherheitshinweise und Anweisungen können elektrischen Schlag, Brand und/oder schwere Verletzungen verursachen.

**Bewahren Sie alle Sicherheitshinweise und Anweisungen für die Zukunft auf.**

**2. Gerätebeschreibung (Bild 1a/1b)**

1. Pumpe
2. Tragegriff
3. Filterabdeckung
4. Biocell-Filtereinsatz
5. Glockenfontäne
6. Stufenfontäne
7. Schaumspudler
8. Verbindungsrohr
9. Verbindungsteil mit Speieranschluss
10. Verbindungsmuffe

**3. Bestimmungsgemäße Verwendung**

Leistungsfähige Universal-Tauchmotorpumpe für den Dauereinsatz im Gartenteich.

- Ölloser Motor
- hermetisch in Gießharz vergossener Stator
- wasserumspülter Permanent-Magnetrotor

Das Gerät darf nur nach seiner Bestimmung verwendet werden. Jede weitere darüber hinausgehende Verwendung ist nicht bestimmungsgemäß. Für daraus hervorgerufene Schäden oder Verletzungen aller Art haftet der Benutzer/Bediener und nicht der Hersteller. Bitte beachten Sie, dass unsere Geräte bestimmungsgemäß nicht für den gewerblichen, handwerklichen oder industriellen Einsatz konstruiert wurden. Wir übernehmen keine Gewährleistung, wenn das Gerät in Gewerbe-, Handwerks- oder Industriebetrieben sowie bei gleichzusetzenden Tätigkeiten eingesetzt wird.

**D****4. Technische Daten**

|                    |             |
|--------------------|-------------|
| Netzanschluss      | 230V ~ 50Hz |
| Leistungsaufnahme  | 68 W        |
| Fördermenge max.   | 1950 l/h    |
| Förderhöhe max.    | 2,3 m       |
| Eintauchtiefe max. | 3 m         |
| Fontänenhöhe max.  | 1,25 m      |
| Schutzart          | IPX8        |

**5. Vor Inbetriebnahme**

Der Teichfilter arbeitet mit BIOCELL Filtereinsatz. BIOCELL ist ein spezielles Material für eine natürliche, biologische Reinigung des Wassers. Während normale, mechanische Filter nur Schmutzteilchen, wie beispielsweise Pflanzenreste, tote Insekten usw. zurückhalten können, werden bei der biologischen Filterung Schmutz und auch Trübstoffe abgebaut. Dies geschieht durch salpeterbildende Bakterien. BIOCELL, ein speziell für die biologische Filterung entwickeltes, poröses Material, bietet diesen Bakterien ideale Bedingungen für die Vermehrung. Im BIOCELL Filter werden die giftigen, organischen Substanzen umgewandelt in natürliche Pflanzennahrung. Ein natürlicher Prozess, der in besonderem Maße zum biologischen Gleichgewicht im Gartenteich beiträgt.

**6. Bedienung**

Die Inbetriebnahme muss unter Beachtung der oberen Sicherheitsvorschriften erfolgen. Stellen Sie den Teichfilter auf eine waagrechte, vom Beckengrund erhöhte Fläche (verhindert übermäßige Verschmutzung durch Bodenschlamm). Der Teichfilter darf nicht außerhalb des Wassers betrieben werden.

Es bestehen 3 Anwendungsmöglichkeiten:

- Nur mit Fontäne
- Fontäne in Verbindung mit dem Wasserspeieranschluss für Wasserspiele
- Nur mit Wasserspeieranschluss für Wasserspiele

**Betrieb nur mit Fontäne (Bild 2):**

Beim Einbau des Teichfilters in den Teich ist darauf zu achten, dass der Fontänenkopf über den Wasserspiegel hinausragt. Wird nur die Fontäne genutzt, müssen Sie den Absperrhahn (Abb. 2/Pos.

A) des Speieranschlusses eine viertel Drehung im Uhrzeigersinn drehen, damit dieser geschlossen wird. Stellen Sie sicher, dass der Absperrhahn (Abb. 2/Pos. B) des Fontänenanschlusses geöffnet ist.

**Betrieb der Fontäne und des Wasserspeieranschlusses:**

Der Einbau des Teichfilters erfolgt wie oben beschrieben. Am Wasserspeieranschluss können Sie zusätzlich Wasserspiele mit einem Schlauch-Innendurchmesser von ca. 12mm oder 19mm anschließen. Der Speieranschluss kann durch Drehen des Absperrhahnes (Abb. 2/Pos. A) gegen den Uhrzeigersinn geöffnet werden.

**Betrieb nur mit Wasserspeieranschluss:**

Hierbei muss Absperrhahn (Abb. 2/Pos. B) des Fontänenanschlusses eine viertel Drehung im Uhrzeigersinn gedreht werden, damit dieser geschlossen wird. Der Absperrhahn des Speieranschlusses (Abb. 2/Pos. A) muss geöffnet sein. Somit fließt das gesamte Wasser über den Speieranschluss und nichts über die Fontäne.

**7. Reinigung, Wartung und Ersatzteilbestellung**

Ziehen Sie vor allen Reinigungsarbeiten den Netzstecker.

**7.1 Reinigung****Reinigung des BIOCELL Filtereinsatzes**

Bei nachlassender Förderhöhe oder Förderleistung muss der Filter mit lauwarmem Wasser gereinigt werden.

1. Drehen Sie die Filterabdeckung (Bild 1a; Pos 3) entgegen dem Uhrzeigersinn und entnehmen Sie die Filtereinsätze.
2. Reinigen Sie die BIOCELL – Filtereinsätze unter lauwarmem Wasser.
3. Der Zusammenbau erfolgt in umgekehrter Reihenfolge.

**Hinweis:**

Bei besonders starker Verschmutzung sollten die Filtereinsätze entnommen und mehrmals mit klarem Wasser vorsichtig ausgespült, bzw. ausgedrückt werden.

**Reinigung der Pumpe (siehe Bilder 3, 4 und 5)**

Bei kalkhaltigem Wasser die rotierenden Teile der Pumpe in bestimmten Abständen reinigen.

1. Entnehmen Sie die Filterabdeckung (Bild 1a; Pos 3)

2. Schrauben Sie die Schraube entgegen dem Uhrzeigersinn heraus (Bild 3).
3. Drehen Sie die Rotorabdeckung an der Unterseite der Pumpe entgegen dem Uhrzeigersinn (Bild 4) und entnehmen Sie anschließend den Rotor (Bild 5).
4. Rotor und Pumpe mit klarem Wasser reinigen und wieder in umgekehrter Reihenfolge zusammenbauen.

### 7.2 Wartung

Im Geräteinneren befinden sich keine weiteren zu wartenden Teile.

### 7.3 Ersatzteilbestellung:

Bei der Ersatzteilbestellung sollten folgende Angaben gemacht werden;

- Typ des Gerätes
- Artikelnummer des Gerätes
- Ident-Nummer des Gerätes
- Ersatzteilnummer des erforderlichen Ersatzteils

Aktuelle Preise und Infos finden Sie unter [www.isc-gmbh.info](http://www.isc-gmbh.info)

## 8. Entsorgung und Wiederverwertung

Das Gerät befindet sich in einer Verpackung um Transportschäden zu verhindern. Diese Verpackung ist Rohstoff und ist somit wieder verwendbar oder kann dem Rohstoffkreislauf zurückgeführt werden.

Das Gerät und dessen Zubehör bestehen aus verschiedenen Materialien, wie z.B. Metall und Kunststoffe. Führen Sie defekte Bauteile der Sondermüllentsorgung zu. Fragen Sie im Fachgeschäft oder in der Gemeindeverwaltung nach!

**GB****⚠ Important!**

When using equipment, a few safety precautions must be observed to avoid injuries and damage. Please read the complete operating manual with due care. Keep this manual in a safe place, so that the information is available at all times. If you give the equipment to any other person, give them these operating instructions as well.

We accept no liability for damage or accidents which arise due to non-observance of these instructions and the safety information.

**1. Safety regulations****⚠ Caution!**

**In stagnant water bodies, garden ponds, swimming ponds and their surrounding areas the unit may only be used with an earth-leakage circuit breaker with an actuating rated current of up to 30 mA (according to VDE 0100 Part 702 and 738).**

**The equipment is not designed for use in swimming pools and paddling pools of any kind or other bodies of water in which people or animals may be present during operation. It is prohibited to operate the equipment if a person or animal is in the danger area. Ask your electrician!**

This equipment is not designed to be used by people (including children) with limited physical, sensory or mental capacities or those with no experience and/or knowledge unless they are supervised by a person who is responsible for their safety or they have received instructions from such a person in how to use the equipment safely. Children must always be supervised in order to ensure that they do not play with the equipment.

**Important.**

- The pump may only be operated from a suitable shock-proof socket.
- Pumps with 3 m power cable may be operated only indoors. Pumps with 10 m power cable (at least H05RN-F ) are designed for outdoors operation.
- Unplug the power plug prior to any maintenance work.
- Should the pump cable or the plug become damaged, the cable is not allowed to be repaired! The pump is not allowed to be used any longer.
- Strictly avoid pumping aggressive liquids and abrasive substances.

- Never let the pump hang from the discharge line or the power cable.
- Protect the pump from frost.
- Take suitable measures to keep the equipment out of the reach of children.
- The use of cable networks, extension cables, connection leads and adapters without earthing contact is prohibited.
- The power cable of this equipment cannot be replaced. If the power cable is damaged, the equipment must be scrapped.

**⚠ CAUTION!****Read all safety regulations and instructions.**

Any errors made in following the safety regulations and instructions may result in an electric shock, fire and/or serious injury.

**Keep all safety regulations and instructions in a safe place for future use.**

**2. Layout (Fig. 1a/1b)**

1. Pump
2. Carry handle
3. Filter cover
4. Biocell filter insert
5. Bell fountain
6. Cascade fountain
7. Bubble maker
8. Connecting pipe
9. Joining piece with spout connection
10. Connection sleeve

**3. Proper use**

High performance universal submersible pump for continuous operation in garden ponds.

- Oil-free motor
- Stator hermitically sealed in cast resin
- Permanent magnet rotor surrounded by water

The equipment is to be used only for its prescribed purpose. Any other use is deemed to be a case of misuse. The user / operator and not the manufacturer will be liable for any damage or injuries of any kind caused as a result of this.

Please note that our equipment has not been designed for use in commercial, trade or industrial applications. Our warranty will be voided if the machine is used in commercial, trade or industrial businesses or for equivalent purposes.



## 4. Technical data

|                      |             |
|----------------------|-------------|
| Mains connection     | 230V ~ 50Hz |
| Power input          | 68 W        |
| Max. pumping rate    | 1950 l/h    |
| Max. delivery head   | 2.3 m       |
| Max. immersion depth | 3 m         |
| Max. fountain height | 1.25 m      |
| Protection type      | IPX8        |

## 5. Before starting the equipment

The pond filter runs with a BIOCELL filter insert. BIOCELL is a special material for the natural and biological cleaning of water. While normal mechanical filters only catch dirt particles such as plant residues, dead insects etc., the biological filtering process also decomposes dirt and sludge. This is done by salt-peter-forming bacteria. BIOCELL is a porous material specially developed for biological filtering processes, which offers these bacteria ideal conditions for reproduction. In the BIOCELL filter, toxic organic substances are converted into natural vegetable nutrients. This is a natural process which contributes greatly to the biological balance in the garden pond.

## 6. Operation

Read the above safety instructions before you put your equipment into operation. Place the pond filter on a horizontal surface, located higher than the pond bed (this prevents excessive contamination through sludge from the pond bed). The pond filter is not allowed to be operated outside of the water.

There are 3 options:

- Fountain only
- Fountain together with the water spout connection for water spectacles
- With only the water spout connection for water spectacles

### Operation with the fountain only (Figure 2):

When installing the pond filter in the pond, ensure that the fountain head sticks out of the water surface. If only the fountain is used, you must turn the stopcock (Fig. 2/Item A) of the spout connection one quarter turn clockwise to close it. Ensure that the stopcock (Fig. 2/Item B) of the fountain connection is open.

### Operation with the fountain and the water spout connection:

Install the pond filter as described above. In addition you can attach water spectacles with a hose inner diameter of approx. 12 mm or 19 mm to the water spout connection. The spout connection can be opened by turning the stopcock (Fig. 2/Item A) counter-clockwise.

### Operation with water spout connection only:

Turn the stopcock (Fig. 2/Item B) of the fountain connection one quarter turn clockwise to close it. The stopcock of the spout connection (Fig. 2/Item A) must be open. All the water will thus flow through the spout connection and none through the fountains.

## 7. Cleaning, maintenance and ordering of spare parts

Always pull out the mains power plug before starting any cleaning work.

### 7.1 Cleaning

#### Cleaning the BIOCELL filter insert

The filter must be cleaned with lukewarm water whenever the delivery head or delivery rate diminishes.

1. Turn the filter cover (Figure 1a; Item 3) counterclockwise and remove the filter inserts.
2. Clean the BIOCELL filter insert with lukewarm water.
3. Assemble in reverse order.

#### Note:

In cases of heavy soilage, the filter inserts should be removed, carefully rinsed with clear water several times, and rung out.

#### Cleaning the pump (see Figures 3, 4 and 5)

Clean the rotating parts of the pump at regular intervals if you use water that contains lime.

1. Remove the filter cover (Figure 1a; Item 3)
2. Unscrew the screw in a counter-clockwise direction (Fig. 3).
3. Turn the rotor cover on the bottom side of the pump counterclockwise (Figure 4) and remove the rotor (Figure 5).
4. Clean the rotor and pump with clear water and assemble in the reverse order.

**GB**

## 7.2 Maintenance

There are no parts inside the equipment which require additional maintenance.

## 7.3 Ordering replacement parts:

Please quote the following data when ordering replacement parts:

- Type of machine
- Article number of the machine
- Identification number of the machine
- Replacement part number of the part required

For our latest prices and information please go to [www.isc-gmbh.info](http://www.isc-gmbh.info)

## 8. Disposal and recycling

The unit is supplied in packaging to prevent its being damaged in transit. This packaging is raw material and can therefore be reused or can be returned to the raw material system.

The unit and its accessories are made of various types of material, such as metal and plastic. Defective components must be disposed of as special waste. Ask your dealer or your local council.

**⚠ Attenzione!**

Nell'usare gli apparecchi si devono rispettare diverse avvertenze di sicurezza per evitare lesioni e danni. Quindi leggete attentamente queste istruzioni per l'uso. Conservatele bene per avere a disposizione le informazioni in qualsiasi momento. Se date l'apparecchio ad altre persone consegnate loro queste istruzioni per l'uso insieme all'apparecchio! Non ci assumiamo alcuna responsabilità per incidenti o danni causati dal mancato rispetto di queste istruzioni e delle avvertenze di sicurezza.

**1. Avvertenze di sicurezza****⚠ Attenzione!**

**Nel caso di stagni, laghetti di giardini o piccole vasche e nelle loro vicinanze l'uso dell'apparecchio è consentito solo con interruttore di sicurezza per correnti di guasto con una corrente nominale di intervento fino a 30 mA (secondo la norma VDE 0100 parte 702 e parte 738).**

**L'apparecchio non è adatto all'uso in piscine, piscine per bambini di ogni tipo e vasche in cui possano essere presenti persone o animali mentre essa è in funzione. È vietato l'uso dell'apparecchio in presenza di persone o animali nella zona di pericolo. Rivolgetevi al vostro elettricista specializzato!**

**Attenzione!**

- La pompa deve essere usata solo se collegata ad una regolare presa con messa a terra.
- Le pompe con cavo di alimentazione di 3 m possono essere utilizzate solo all'interno di edifici. Pompe con un cavo di alimentazione di almeno 10m H05RN-F sono prescritte per un utilizzo all'esterno di edifici.
- Prima di ogni lavoro di manutenzione staccate la spina dalla presa di corrente.
- Il cavo della pompa non va riparato se il cavo stesso o la spina sono danneggiati! La pompa non può più essere utilizzata.
- Evitate comunque di convogliare liquidi aggressivi e sostanze abrasive.
- Non agganciate mai la pompa sospesa al tubo di mandata o al cavo sotto tensione.
- La pompa deve essere protetta dal gelo.
- Adottate misure atte a tenere l'apparecchio lontano dalla portata dei bambini.
- Non è ammesso l'utilizzo di reti di distribuzione, prolunghe o linee di allacciamento senza messa a terra.

- Il cavo di alimentazione di questo apparecchio non può essere sostituito. In caso di danni al cavo, l'apparecchio deve essere rottamato.

**⚠ AVVERTIMENTO!**

**Leggete tutte le avvertenze di sicurezza e le istruzioni.**

Dimenticanze nel rispetto delle avvertenze di sicurezza e delle istruzioni possono causare scosse elettriche, incendi e/o gravi lesioni.

**Conservate tutte le avvertenze e le istruzioni per eventuali necessità future.**

**2. Descrizione dell'apparecchio (Fig. 1a/1b)**

1. Pompa
2. Maniglia di trasporto
3. Copertura del filtro
4. Cartuccia del filtro "Biocell"
5. Zampillo a campana
6. Zampillo a gradini
7. Ugello forma schiuma
8. Tubo di raccordo
9. Raccordo con attacco per getto d'acqua
10. Muffola di giunzione

**3. Utilizzo proprio**

Pompa sommersa a motore universale ad alta efficienza per uso continuo nel laghetto da giardino.

- Motore autolubrificante
- Statore immerso ermeticamente in resina
- Rotore magnetico permanente sommerso

L'apparecchio deve venire usato solamente per lo scopo a cui è destinato. Ogni altro tipo di uso che esuli da quello previsto non è un uso conforme. L'utilizzatore/l'operatore, e non il costruttore, è responsabile dei danni e delle lesioni di ogni tipo che ne risultino.

Tenete presente che i nostri apparecchi non sono stati costruiti per l'impiego professionale, artigianale o industriale. Non ci assumiamo alcuna garanzia quando l'apparecchio viene usato in imprese commerciali, artigianali o industriali, o in attività equivalenti.



## 4. Caratteristiche tecniche

|                               |             |
|-------------------------------|-------------|
| Collegamento alla rete        | 230V ~ 50Hz |
| Potenza assorbita             | 68 W        |
| Portata max.                  | 1.950 l/h   |
| Prevalenza max.               | 2,3 m       |
| Profondità di immersione max. | 3 m         |
| Altezza zampillo max.         | 1,25 m      |
| Tipo di protezione            | IPX8        |

## 5. Prima della messa in esercizio

Il filtro da laghetto funziona con cartuccia filtro BIOCELL. BIOCELL è un materiale speciale per una pulizia naturale e biologica dell'acqua. Mentre i normali filtri meccanici riescono a trattenere solo le particelle di sporco, come per es. residui di piante, insetti morti ecc, durante la filtrazione biologica avviene invece la decomposizione delle impurità e anche del materiale in sospensione. Ciò avviene tramite batteri nitrificanti. BIOCELL, un materiale poroso sviluppato appositamente per la filtrazione biologica, offre a questi batteri le condizioni ideali per la loro proliferazione. All'interno del filtro BIOCELL le sostanze tossiche organiche vengono trasformate in sostanze nutritive naturali per le piante. Un processo naturale che contribuisce in modo speciale all'equilibrio biologico del laghetto nel giardino.

## 6. Uso

La messa in esercizio deve avvenire nel rispetto delle norme di sicurezza di cui sopra. Mettete il filtro da laghetto su un piano orizzontale elevato rispetto al fondo della vasca (questo evita un eccessivo intasamento con la fanghiglia del fondo). Il filtro da laghetto non va utilizzato fuori dall'acqua.

Esistono tre possibilità di applicazione:

- Solo con zampillo
- Zampillo in combinazione con l'attacco per il getto d'acqua per giochi d'acqua.
- Solo l'attacco per il getto per giochi di acqua.

### Esercizio con solo zampillo (Fig. 2)

Durante il montaggio del filtro da laghetto bisogna fare attenzione che la testa dello zampillo sporga sopra il livello dell'acqua. Qualora utilizzate il solo zampillo, dovete girare il rubinetto di chiusura (Fig. 2/Pos. A) dell'attacco per il getto d'acqua di un quarto di giro in senso orario per chiuderlo. Assicuratevi che

il rubinetto di chiusura (Fig. 2/Pos. B) dell'attacco per lo zampillo sia aperto.

### Esercizio dello zampillo e dell'attacco per il getto d'acqua

Il montaggio del filtro da laghetto avviene come descritto sopra. All'attacco del getto d'acqua possono essere montati ulteriori giochi d'acqua con un tubo di diametro interno di 12 o 19 mm. L'attacco per il getto d'acqua può essere aperto girando il rubinetto di chiusura (Fig. 2/Pos. A) in senso antiorario.

### Esercizio col solo attacco per il getto d'acqua

In tal caso dovete girare il rubinetto di chiusura (Fig. 2/Pos. B) dell'attacco per lo zampillo di un quarto di giro in senso orario per chiuderlo. Il rubinetto di chiusura per il getto d'acqua (Fig. 2/Pos. A) deve essere aperto. In questo modo tutta l'acqua scorre attraverso l'attacco del getto d'acqua e non attraverso lo zampillo.

## 7. Pulizia, manutenzione e ordinazione dei pezzi di ricambio

Prima di qualsiasi lavoro di pulizia staccate la spina dalla presa di corrente.

### 7.1 Pulizia

#### Pulizia della cartuccia del filtro BIOCELL

Se la prevalenza o la portata dovessero diminuire, si deve pulire il filtro con acqua tiepida.

1. Girate la copertura del filtro (Fig. 1a; Pos. 3) in senso antiorario e togliete le cartucce del filtro.
2. Pulite le cartucce del filtro BIOCELL con acqua tiepida.
3. L'assemblaggio avviene nell'ordine inverso.

#### Avvertenza

Se sono molto sporche dovete togliere le cartucce e lavarle più volte cautamente con acqua pulita e poi strizzarle.

#### Pulizia della pompa (vedi Fig. 3, 4 e 5)

In caso di acqua calcarea pulite regolarmente i pezzi rotanti della pompa.

1. Togliete la copertura del filtro (Fig. 1a; Pos. 3).
2. Svitare la vite in senso antiorario (Fig. 3).
3. Girate la copertura del rotore nella parte inferiore della pompa in senso antiorario (Fig. 4) e togliete poi il rotore (Fig. 5).
4. Pulite il rotore e la pompa con acqua pulita e montateli nell'ordine inverso.



## 7.2 Manutenzione

All'interno dell'apparecchio non si trovano altre parti sottoposte ad una manutenzione qualsiasi.

## 7.3 Ordinazione di pezzi di ricambio:

Volendo commissionare dei pezzi di ricambio, si dovrebbe dichiarare quanto segue:

- modello dell'apparecchio
- numero dell'articolo dell'apparecchio
- numero d'ident. dell'apparecchio
- numero del pezzo di ricambio del ricambio necessitato.

Per i prezzi e le informazioni attuali si veda [www.isc-gmbh.info](http://www.isc-gmbh.info)

## 8. Smaltimento e riciclaggio

L'apparecchio si trova in una confezione per evitare i danni dovuti al trasporto. Questo imballaggio rappresenta una materia prima e può perciò essere utilizzato di nuovo o riciclato.

L'apparecchio e i suoi accessori sono fatti di materiali diversi, per es. metallo e plastica. Consegnate i pezzi difettosi allo smaltimento di rifiuti speciali. Per informazioni rivolgetevi ad un negozio specializzato o all'amministrazione comunale!

DK/N

**⚠ Vigtigt!**

Ved brug af el-værktøj er der visse sikkerhedsforanstaltninger, der skal respekteres for at undgå skader på personer og materiel. Læs derfor betjeningsvejledningen grundigt igennem. Opbevar vejledningen et praktisk sted, så du altid kan tage den frem efter behov. Husk at lade betjeningsvejledningen følge med maskinen, hvis du overdrager den til andre!

Vi fraskriver os ethvert ansvar for skader på personer eller materiel, som måtte opstå som følge af, at anvisningerne i denne betjeningsvejledning, navnlig vedrørende sikkerhed, tilsidesættes.

**1. Sikkerhedsanvisninger****⚠ Forsigtig!**

**Til stillestående vand, have- og badedamme er brug af pumpen kun tilladt med fejlstrømsrelæ med en udløsende mærkestrøm på op til 30 mA (i henhold til VDE 0100 del 702 og 738).**

**Pumpen egner sig ikke til brug til svømmebassiner, soppebassiner o.lign. eller andre vandreservoirer, hvor der kan opholde sig personer eller dyr i vandet, mens pumpen arbejder. Det er forbudt at lade pumpen køre, hvis der befinder sig personer eller dyr i fareområdet. Spørg din elektriker!**

**Vigtigt!**

- Pumpen må kun tilsluttes en forskriftsmæssigt jordet stikdåse.
- Pumper med 3 m-netledning er kun godkendt til brug inde i bygninger. Pumper med 10 m-netledning, mindst H05RN-F, er beregnet til brug uden for bygninger.
- Træk stikket ud af stikkontakten inden vedligeholdelse.
- Hvis pumpeledningen eller stikket skulle blive beskadiget, må ledningen ikke repareres! Pumpen må ikke længere benyttes.
- Pumpning af aggressive væsker og pumpning af abrasive (smøregel-virkende) stoffer må ikke finde sted.
- Sæt aldrig pumpen frithængende på trykledningen eller på den strømførende ledning.
- Pumpen skal beskyttes mod frost.
- Sørg for, at børn ikke kan få adgang til apparaturet.
- Brug af ledningsnet, forlænger- eller forbindelsesledninger samt adaptere uden jordet kontakt er ikke tilladt.

- Apparaturets nettilslutningsledning kan ikke erstattes. Beskadiges ledningen, skal hele apparaturet kasseres.

**⚠ ADVARSEL!**

**Læs alle sikkerhedsanvisninger og øvrige anvisninger.**

Følges anvisningerne, navnlig sikkerhedsanvisningerne, ikke nøje som beskrevet, kan elektrisk stød, brand og/eller svære kvæstelser være følgen.

**Alle sikkerhedsanvisninger og øvrige anvisninger skal gemmes.**

**2. Oversigt over produktet (fig. 1a/1b)**

1. Pumpe
2. Bæregreb
3. Filterafdækning
4. Biocell-filterindsats
5. Klokkefontæne
6. Trinfontæne
7. Skumsprudler
8. Forbindelsesrør
9. Forbindelsesdel med sprudleadapter
10. Forbindelsesmuffe

**3. Formålsbestemt anvendelse**

Effektiv universal-dykpumpe til vedvarende drift i havedam.

- Olieløs motor
- Hermetisk stator indstøbt i støbeharpiks
- Vandomskyllet permanent magnetrotor

Saven må kun anvendes i overensstemmelse med dens tiltænkte formål. Enhver anden form for anvendelse er ikke tilladt. Vi fraskriver os ethvert ansvar for skader, det være sig på personer eller materiel, som måtte opstå som følge af, at maskinen ikke er blevet anvendt korrekt. Ansvarret bæres alene af brugeren/ejeren.

Bemærk, at vore produkter ikke er konstrueret til erhvervsmæssig, håndværksmæssig eller industriel brug. Vi fraskriver os ethvert ansvar, såfremt produktet anvendes i erhvervsmæssigt, håndværksmæssigt, industrielt eller lignende øjemed.

## 4. Tekniske data

|                        |             |
|------------------------|-------------|
| Nettilslutning         | 230V ~ 50Hz |
| Tilført effekt         | 68 W        |
| Ydelse maks.           | 1950 l/h    |
| Pumpehøjde maks.       | 2,3 m       |
| Nedsænkingsdybde maks. | 3 m         |
| Fontænehøjde maks.     | 1,25 m      |
| Beskyttelsesgrad       | IPX8        |

## 5. Før ibrugtagning

Havedamsfiltret arbejder med BIOCELL filterindsats. BIOCELL er et særligt materiale, som gør, at vandet renses naturligt og biologisk. Mens almindelige, mekaniske filtre kun kan tilbageholde smudspartikler, som f.eks. planterester, døde insekter osv., nedbryder den biologiske filtrering tillige snavs og sløringsstoffer. Dette sker ved bakterier, som danner salpeter. BIOCELL, et porøst materiale, som er udviklet specielt til biologisk filtrering, giver disse bakterier ideelle betingelser for at øge deres antal. I BIOCELL-filtret forvandles de giftige, organiske substanser til naturlig plantenæring. En naturlig proces, der i særlig grad bidrager til den biologiske ligevægt i havedammen.

## 6. Betjening

Idriftsættelse skal ske under hensyn til ovennævnte sikkerhedsforskrifter. Stil havedamsfiltret på en vandret flade, som ligger over bassinbundens niveau (forhindrer for kraftig tilsmudsning fra bundslammet). Filtret må ikke være i drift, når det ikke er i vand.

Der findes 3 anvendelsesmuligheder:

- Kun med fontæne
- Fontæne i forbindelse med vandsprudleadapter til vandkunst
- Kun med vandsprudleadapter til vandkunst

### Drift kun med fontæne (fig. 2):

Ved montering af havedamsfiltret i dammen skal man sørge for, at fontænehovedet rager op over vandspejlet. Benyttes kun fontænen, skal du dreje spærrehanen (fig. 2/pos. A) på sprudleadapteren ¼ omgang i urets retning, så den lukkes. Kontroller, at spærrehanen (fig. 2/pos. B) til fontæneadapteren er åben.

### Brug af fontæne og vandsprudleadapter:

Havedamsfiltret monteres som beskrevet ovenfor. På vandsprudleadapteren kan der tilsluttes vandkunst med en indvendig slangediameter på ca. 12 mm eller 19 mm. Sprudleadapteren kan åbnes ved at dreje spærrehanen (fig. 2/pos. A) mod urets retning.

### Drift kun med vandsprudleadapter:

Her skal spærrehanen (fig. 2/pos. B) til fontæneadapteren drejes en ¼ omdrejning i urets retning, så den lukkes. Spærrehanen til sprudleadapteren (fig. 2/pos. A) skal være åben. På den måde strømmer al vandet via sprudleadapteren og ikke via fontænen.

## 7. Rengøring, vedligeholdelse og reservedelsbestilling

Træk stikket ud af stikkontakten inden vedligeholdelsesarbejde.

### 7.1 Rengøring

#### Rengøring af BIOCELL-filterindsatsen

Hvis pumpehøjden eller ydelsen aftager, skal filtret renses med lunkent vand.

1. Drej filterafdækningen (fig. 1a; pos. 3) mod urets retning, og tag filterindsatsene ud.
2. Rens BIOCELL – filterindsatsene under lunkent vand.
3. Samling sker tilsvarende i modsat rækkefølge.

#### Bemærk:

Ved særlig kraftig tilsmudsning skal filterindsatsene tages ud og forsigtigt skylles/trykkes ud flere gange med klart vand.

#### Rengøring af pumpe (se fig. 3, 4 og 5)

Er vandet kalkholdigt, skal pumpens roterende dele renses med faste mellemrum.

1. Tag filterafdækningen (fig. 1a; pos. 3) af.
2. Skru skruen ud imod urets retning (fig. 3).
3. Drej rotorafdækningen på undersiden af pumpen mod urets retning (fig. 4), og tag derefter rotoren (fig. 5) af.
4. Rengør rotor og pumpe med klart vand og foretag samling i modsat rækkefølge.

#### 7.2 Vedligeholdelse

Der findes ikke yderligere dele, som skal vedligeholdes inde i maskinen.

**DK/N**

### 7.3 Reservedelsbestilling:

Ved bestilling af reservedele skal følgende oplyses:

- Savens type.
- Savens artikelnummer.
- Savens identifikationsnummer.
- Nummeret på den nødvendige reservedel.

Aktuelle priser og øvrige oplysninger finder du på internetadressen [www.isc-gmbh.info](http://www.isc-gmbh.info)

## 8. Bortskaffelse og genanvendelse

Maskinen er pakket ind for at undgå transportskader. Emballagen består af råmaterialer og kan således genanvendes eller indleveres på genbrugsstation. Maskinen og dens tilbehør består af forskellige materialer, f.eks. metal og plast. Defekte komponenter skal kasseres ifølge miljøforskrifterne og må ikke smides ud som almindeligt husholdningsaffald. Hvis du er i tvivl: Spørg din forhandler, eller forhør dig hos din kommune!



**⚠ Obs!**

Innan produkten kan användas måste särskilda säkerhetsanvisningar beaktas för att förhindra olyckor och skador. Läs därför noggrant igenom denna bruksanvisning. Förvara den på ett säkert ställe så att du alltid kan hitta önskad information. Om produkten ska överlåtas till andra personer måste även denna bruksanvisning medfölja. Vi övertar inget ansvar för olyckor eller skador som har uppstått om denna bruksanvisning eller säkerhetsanvisningarna åsidosätts.

**1. Säkerhetsanvisningar****⚠ Varning!**

**I stilla vattendrag, trädgårds- och baddammar och i deras omgivning får pumpen endast användas i kombination med en jordfelsbrytare med en utlösande märkström på max. 30 mA (enl. VDE 0100, del 702 och 738).**

**Pumpen är inte avsedd för användning i simbassänger, plaskdammar av olika slag eller andra vattendrag i vilka personer eller djur kan vistas medan apparaten är i drift. Pumpen får inte tas i drift medan personer eller djur befinner sig i farozonen. Fråga din elinstallatör!**

**Obs!**

- Pumpen får endast användas om den har anslutits till ett jordat stickuttag som har installerats enligt gällande föreskrifter.
- Pumpar med 3 m nätkabel är endast tillåtna för användning inomhus. Pumpar med 10 m nätkabel av typ H05RN-F eller bättre är föreskrivna för användning utomhus.
- Dra alltid ut stickkontakten inför underhåll.
- Om pumpkabeln eller stickkontakten har skadats, får man inte försöka reparera kabeln. Pumpen får inte längre användas.
- Undvik tvunget att pumpa aggressiva vätskor samt abrasiva (nötande) material.
- Låt aldrig pumpen hänga fritt i tryckledningen eller den strömförande ledningen.
- Skydda pumpen mot frost.
- Tilltag lämpliga åtgärder för att förhindra att barn kommer åt pumpen.
- Det är inte tillåtet att använda ledningsnät, förlängnings- och anslutningsledningar, adaptrar utan skyddskontakt.
- Nätkabeln till denna produkt kan inte bytas ut. Om kabeln har skadats måste produkten skrotas.

**⚠ VARNING!**

**Läs alla säkerhetsanvisningar och instruktioner.** Försummelser vid iakttagandet av säkerhetsanvisningarna och instruktionerna kan förorsaka elstöt, brand och/eller svåra skador.  
**Förvara alla säkerhetsanvisningar och instruktioner för framtiden.**

**2. Beskrivning av filtret (bild 1a/1b)**

1. Pump
2. Bärhandtag
3. Filterlock
4. Biocell-filterinsats
5. Kupfontän
6. Kaskadfontän
7. Skummunstycke
8. Anslutningsrör
9. Kopplingsdel med sprutanslutning
10. Kopplingsmuff

**3. Ändamålsenlig användning**

Effektiv dränkbar universal-motorpump för permanent drift i en trädgårdsdamm.

- oljefri motor
- stator hermetiskt ingjuten i gjutharts
- permanentmagnetrotor med vattenspolning

Maskinen får endast användas till sitt avsedda ändamål. Användningar som sträcker sig utöver detta användningsområde är ej ändamålsenliga. För materialskador eller personskador som resulterar av sådan användning ansvarar användaren/operatören själv. Tillverkaren påtar sig inget ansvar.

Tänk på att våra produkter endast får användas till ändamålsenligt syfte och inte har konstruerats för yrkesmässig, hantverksmässig eller industriell användning. Vi ger därför ingen garanti om produkten ska användas inom yrkesmässiga, hantverksmässiga eller industriella verksamheter eller vid liknande aktiviteter.

#### 4. Tekniska data

|                     |               |
|---------------------|---------------|
| Nätanslutning       | 230 V ~ 50 Hz |
| Effektförbrukning   | 68 W          |
| Max. kapacitet      | 1950 l/h      |
| Max. uppföringshöjd | 2,3 m         |
| Max. doppningsdjup  | 3 m           |
| Max. fontänhöjd     | 1,25 m        |
| Kapslingsklass      | IPX8          |

#### 5. Innan du använder filtret

Dammfiltret är utrustat med en BIOCELL-filterinsats. BIOCELL är ett speciellt material för en naturlig, biologisk rening av vattnet. Medan normala, mekaniska filter endast filtrerar bort smutspartiklar, t ex rester av växter, döda insekter och liknande, garanterar en biologisk filtrering att nedsmutsningsgraden och grumligheten i vattnet reduceras. Detta sker med salpeterbildande bakterier. BIOCELL, ett poröst material som har utveckats speciellt för biologisk filtrering, erbjuder perfekta förutsättningar för en förökning. I BIOCELL-filtret omvandlas giftiga, organiska substanser till naturlig växtnäring. Detta är en naturlig process som i stor grad bidrar till den biologiska balansen i din trädgårdsdamm.

#### 6. Använda filtret

Beakta ovanstående säkerhetsföreskrifter när dammfiltret ska tas i drift. Ställ dammfiltret på en vågrät yta som är upphöjd från dammens botten (förhindrar att filtret smutsas ned för mycket av botten slam). Dammfiltret får endast användas i vattnet.

Dammfiltret kan användas på tre olika sätt:

- Endast med fontän
- Fontän i kombination med vattensprutanslutning för vattenspel
- Endast med vattensprutanslutning för vattenspel

##### Drift enbart med fontän (bild 2)

När dammfiltret monteras i dammen måste man se till att fontänhuvudet skjuter ut ovanför vattenytan. Om endast fontänen används, måste avstängningskranen (bild 2/pos. A) till sprutanslutningen vridas ett kvarts varv i medsols riktning så att den stängs till. Kontrollera att avstängningskranen (bild 2/pos. B) i fontänanslutningen är öppen.

18

##### Drift med fontän och vattensprutanslutning

Montera dammfiltret enligt ovanstående beskrivning. Extra vattenspel vars slanginnerdiameter uppgår till ca 12 mm eller 19 mm kan anslutas till vattensprutanslutningen. Öppna sprutanslutningen genom att vrida runt avstängningskranen (bild 2/pos. A) i motsols riktning.

##### Drift endast med vattensprutanslutning

Avstängningskranen (bild 2/pos. B) vid fontänanslutningen måste vridas ett kvarts varv i medsols riktning så att den stängs till. Avstängningskranen vid sprutanslutningen (bild 2/pos. A) måste vara öppen. Därmed matas allt vatten till sprutanslutningen och inte till fontänen.

#### 7. Rengöring, Underhåll och reservdelsbeställning

Dra alltid ut stickkontakten inför alla rengöringsarbeten.

##### 7.1 Rengöring

###### Rengöra BIOCELL-filterinsatsen

Om tryckhöjden eller kapaciteten avtar måste filtret rengöras i ljummet vatten.

1. Vrid runt filterlocket (bild 1a/pos. 3) i motsols riktning och ta ut filterinsatserna.
2. Rengör BIOCELL-filterinsatserna under ljummet vatten.
3. Montera samman i omvänd ordningsföljd.

##### Obs!

Vid kraftig smuts måste filterinsatserna tas ut och försiktigt spolats ur med klart vatten och tryckas samman flera gånger efter varandra.

##### Rengöra pumpen (se bild 3, 4 och 5)

Vid kalkhaltigt vatten måste de roterande delarna i pumpen rengöras i fastlagda intervaller.

1. Ta av filterlocket (bild 1a/pos. 3).
2. Skruva ut skruven i motsols riktning (bild 3).
3. Vrid runt rotorlocket på undersidan av pumpen i motsols riktning (bild 4) och ta sedan ut rotorn (bild 5).
4. Rengör rotorn och pumpen med klart vatten. Montera samman i omvänd ordningsföljd.

##### 7.2 Underhåll

- I maskinens inre finns inga delar som kräver underhåll.

### 7.3 Reservdelsbeställning

Lämna följande uppgifter vid beställning av reservdelar:

- Maskintyp
- Maskinens artikel-nr.
- Maskinens ident-nr.
- Reservdelsnummer för erforderlig reservdel

Aktuella priser och ytterligare information finns på [www.isc-gmbh.info](http://www.isc-gmbh.info)

### 8. Skrotning och återvinning

Produkten ligger i en förpackning som fungerar som skydd mot transportskador. Denna förpackning består av olika material som kan återvinnas. Lämna in förpackningen till ett samlingsställe för återvinning.

Produkten och tillbehören består av olika material som t ex metaller och plaster. Lämna in defekta komponenter till ett godkänt samlingsställe i din kommun. Hör efter med din kommun eller med försäljaren i din specialbutik.

HR/  
BIH**⚠ Pažnja!**

Da bi se spriječila ozljeđivanja i nastanak šteta prilikom korištenja uređaja, treba se pridržavati sigurnosnih mjera opreza. Zbog toga pažljivo pročitajte ove upute za uporabu. Dobro ih sačuvajte tako da Vam informacije u svako doba budu na raspolaganju. U slučaju da uređaj trebate predati drugoj osobi, uručite joj s njime i ove upute za uporabu.

Ne preuzimamo jamstvo za nesreće ili štete nastale zbog nepridržavanja ovih uputa i njihovih sigurnosnih napomena.

**1. Sigurnosne napomene****⚠ Oprez!**

**Na vodama stajaćicama, vrtnim jezerima i jezerima za plivanje kao i njihovoj okolini korištenje pumpe dopušteno je samo sa zaštitnom strujnom sklopkom s nazivnom strujom aktiviranja do 30 mA (prema VDE 0100 dio 702 i 738).**

**Pumpa nije prikladna za korištenje u bazenima, plitkim bazenima svake vrste i ostalim vodama u kojima se tijekom rada mogu nalaziti osobe ili životinje. Nije dopušten rad pumpe tijekom zadržavanja ljudi u opasnom području. Posavjetujte se sa svojim električarom!**

**Pozor!**

- Pumpa se smije koristiti samo na ispravnoj utičnici sa zaštitnim kontaktom.
- Pumpe s mrežnim kabelom duljine 3 metra dopušteno je koristiti samo unutar zgrada. Pumpe s mrežnim kabelom duljine barem 10 metara H05RN-F obvezatne su za rad izvan zgrada.
- Prije svakog održavanja izvucite mrežni utikač.
- Ako je kabel ili utikač pumpe oštećen, kabel se ne smije popravljati! Pumpa se više ne smije koristiti.
- U svakom slučaju treba izbjegavati protok agresivnih tekućina, kao i protok abrazivnih tvari (učin brušenja).
- Pumpa se nikad ne smije objesiti za tlačni vod ili strujni kabel.
- Pumpu treba zaštititi od smrzavanja.
- Prikladnim mjerama spriječite pristup djeci.
- Uporaba električne mreže, produžnih ili priključnih kabela, kao i adaptora bez zaštitnog kontakta nije dopuštena.

- Mrežni priključni kabel ovog uređaja ne može se zamijeniti. U slučaju oštećenja kabela uređaj treba baciti.

**⚠ UPOZORENJE!**

**Pročitajte sve sigurnosne napomene i upute.**

Propusti kod pridržavanja sigurnosnih napomena i uputa mogu uzrokovati el. udar, požar i/ili teška ozljeđivanja.

**Sačuvajte sve sigurnosne napomene i upute za buduće korištenje.**

**2. Opis uređaja (slika 1a/1b)**

1. Pumpa
2. Ručka za nošenje
3. Poklopac filtra
4. Biocell – filtarski uložak
5. Zvonolika fontana
6. Stupnjevita fontana
7. Prskalica pjene
8. Spojna cijev
9. Spojni dio s priključkom za vodoskok
10. Spojnica

**3. Namjenska uporaba**

Učinkovita univerzalna podvodna motorna pumpa za dugotrajan rad u vrtnom jezeru.

- bezuljni motor
- hermetički smolom zatvoren stator
- rotor s permanentnim magnetima uronjen u vodu

Imajte na umu da naši uređaji nisu konstruirani za komercijalnu ili industrijsku uporabu kao ni za obrt. Ne preuzimamo jamstvo ako se uređaj koristi u komercijalne i industrijske svrhe, u obrtu ili sličnim djelatnostima.

Stroj se smije koristiti samo u skladu s namjenom. Svaka drukčija uporaba izvan ovih okvira nije namjenska. Za štete ili ozljeđivanja bilo koje vrste koje bi iz toga proizašle ne odgovara proizvođač nego korisnik.

#### 4. Tehnički podaci

|                        |               |
|------------------------|---------------|
| Mrežni priključak      | 230 V ~ 50 Hz |
| Snaga                  | 68 W          |
| Maks. količina protoka | 1950 l/h      |
| Maks. visina potiska   | 2,3 m         |
| Maks. dubina uranjanja | 3 m           |
| Maks. visina fontane   | 1,25 m        |
| Vrsta zaštite          | IPX8          |

#### 5. Prije puštanja u pogon

Filtar za jezerce radi s BIOCELL filtarskim uloškom. BIOCELL je poseban materijal za prirodno, biološko pročišćavanje vode. Dok normalni, mehanički filtar može zadržati samo komadiće prljavštine, kao što su na primjer ostaci biljaka, mrtvi insekti itd., biološki filtar zapravo razgrađuje prljavštinu i mulj. Taj se proces odvija pomoću nitrifikacijskih bakterija. BIOCELL, poseban porozni materijal razvijen za biološko filtriranje, pruža im idealne uvjete za razmnožavanje. U BIOCELL filtru otrovne, organske tvari pretvaraju se u prirodnu biljnu hranu. To je prirodan proces koji pridonosi biološkoj ravnoteži vrtnog jezera.

#### 6. Rukovanje

Prilikom puštanja u rad treba se pridržavati gore opisanih sigurnosnih propisa. Filtar postavite u vodoravni položaj, na višu razinu u odnosu na dno bazena (da ne bi došlo do prljanja muljem). Filtar ne smijete koristiti izvan vode.

Postoje 3 mogućnosti uporabe.

- Samo s fontanom
- Fontane s priključkom za vodoskok
- Samo s priključkom za vodoskok

##### **Rad samo s fontanom (slika 2):**

Kod ugradnje filtra u jezerce treba voditi računa o tome da se glava fontane nalazi iznad razine vode. Ako koristite samo fontanu, slavinu na priključku za prskanje (sl. 2/poz. A) okrenite za četvrtinu okretaja u smjeru kazaljke na satu kako biste ga zatvorili. Slavina (sl. 2/poz. B) priključka za fontanu mora biti otvorena.

##### **Rad fontane s priključkom za vodoskok:**

Filtar za jezerce ugradite kao što je opisano gore. Na priključak možete priključiti dodatna crijeva za vodoskok promjera od oko 12 mm ili 19 mm. Priključak za prskalicu može se otvoriti okretanjem slavine (sl. 2/poz. A) u smjeru kazaljke na satu.

##### **Rad samo s priključkom za prskanje:**

U ovom slučaju slavinu (sl. 2/poz. B) priključka za fontanu okrenite za jednu četvrtinu okretaja u smjeru kazaljke na satu da biste ga zatvorili. Slavina priključka (sl. 2/poz. A) mora biti otvorena. Na taj način voda će izlaziti kroz priključak za prskanje, a ne preko fontane.

#### 7. Čišćenje, održavanje i narudžba rezervnih dijelova

Prije svih radova čišćenja izvucite mrežni utikač.

##### **7.1 Čišćenje**

##### **Čišćenje BIOCELL filtarskog uloška**

U slučaju smanjivanja visine ili snage potiska, filtar treba očistiti mlakom vodom.

1. Okrenite poklopac filtra (sl. 1a; poz. 3) u smjeru suprotnom od kazaljke na satu i izvadite filtarski uložak.
2. Isperite BIOCELL – filtarski uložak mlakom vodom.
3. Montaža slijedi obrnutim redoslijedom.

##### **Napomena:**

U slučaju posebno velike zaprljanosti, izvadite filtarski uložak i više puta ga isperite čistom vodom.

##### **Čišćenje pumpe (vidi slike 3, 4 i 5)**

U slučaju vode koja sadrži vapnenac, očistite rotirajuće dijelove pumpe u utvrđenim intervalima.

1. Skinite poklopac filtra (slika 1a; poz. 3).
2. Odvrnite vijke okretanjem u smjeru suprotno od kazaljke na satu (slika 3).
3. Okrenite poklopac na donjoj strani pumpe u smjeru suprotnom od kazaljke na satu (slika 3) i zatim izvadite rotor (slika 4).
4. Rotor i pumpu isperite čistom vodom i ponovno ih sastavite obrnutim redoslijedom.

##### **7.2 Održavanje**

U unutrašnjosti uređaja nalaze se dijelovi koje treba održavati.

HR/  
BIH

### 7.3 Narudžba rezervnih dijelova:

Prilikom naručivanja rezervnih dijelova su potrebni slijedeći podaci:

- Tip uređaja
- Broj artikla uređaja
- Ident. broj uređaja
- Broj potrebnog rezervnog dijela

Aktualne cijene i informacije potražite na web-adresi [www.isc-gmbh.info](http://www.isc-gmbh.info)

## 8. Zbrinjavanje i recikliranje

Uređaj se nalazi u pakovanju koje ga štiti od oštećenja prilikom transporta. Ovo pakovanje je sirovina i zato se može ponovno upotrijebiti ili poslati na reciklažu.

Uređaj i njegov pribor izradjeni su od različitih materijala kao npr. metala i plastike. Neispravne sastavne dijelove otpremite na mjesta za zbrinjavanje posebnog otpada. Informacije potražite u specijaliziranoj trgovini ili nadležnoj općinskoj upravi.

**⚠ Pažnja!**

Kod korišćenja uređaja morate se pridržavati propisa o bezbednosti kako biste sprečili povrede i štete. Stoga pažljivo pročitajte ova uputstva za upotrebu/bezbednosne napomene. Dobro ih sačuvajte tako da Vam informacije u svako doba budu na raspolaganju. Ako biste ovaj uređaj trebali da predate drugim licima, prosledite im i ova uputstva za upotrebu / bezbednosne napomene. Ne preuzimamo garanciju za štete koje bi nastale zbog nepridržavanja ovih uputstava za upotrebu i bezbednosnih napomena.

**1. Bezbednosne napomene****⚠ Opres!**

**Na stajacim vodama, jezercima u bašti i jezerima za kupanje kao i njihovoj okolini korišćenje pumpe dozvoljeno je samo sa zaštitnim strujnim prekidačem s nominalnom strujom aktiviranja do 30 mA (prema VDE 0100 deo 702 i 738).**

**Pumpa nije podesna za korišćenje u bazenima, plitkim bazenima svake vrste i ostalim vodama u kojima se tokom rada mogu nalaziti lica ili životinje. Nije dozvoljen rad pumpe tokom zadržavanja ljudi u opasnom području. Posavjetujte se sa svojim električarom!**

**Pažnja!**

- Pumpa sme da se priključi samo na ispravno uzemljenu utičnicu sa zaštitnim kontaktom.
- Pumpe s mrežnim kablom dužine 3 metra dozvoljeno je koristiti samo unutar zgrada. Pumpe s mrežnim kablom dužine 10 m min. H05RN-F obavezne su za rad izvan zgrada.
- Pre svakog održavanja izvucite mrežni utikač.
- Ako je kabl ili utikač pumpe oštećen, kabl se ne sme popravljati! Pumpa se više ne sme koristiti.
- U svakom slučaju treba izbegavati protok agresivnih tečnosti, kao i protok abrazivnih tvari (učinak brušenja).
- Pumpa se nikad ne sme okačiti za vod pod pritiskom ili strujni kabl.
- Pumpu treba zaštititi od smrzavanja.
- Odgovarajućim merama sprečite pristup djeci.
- Korišćenje električne mreže, produžnih ili priključnih kablova, kao i adaptera bez zaštitnog kontakta nije dozvoljeno.
- Mrežni priključni kabl ovog uređaja ne može se zameniti. U slučaju oštećenja kabla uređaj treba baciti.

**⚠ UPOZORENJE!**

**Pročitajte sve bezbednosne napomene i uputstva.**

Propusti kod pridržavanja bezbednosnih napomena i uputstava mogu da prouzroče el.udar, požar i/ili teške povrede.

**Sačuvajte sve bezbednosne napomene i uputstva za buduće korišćenje.**

**2. Opis uređaja (slika 1a/1b)**

1. Pumpa
2. Drška za nošenje
3. Poklopac filtera
4. Biocell filterski umetak
5. Zvonasta fontana
6. Stepna fontana
7. Prskalica pene
8. Spojna cev
9. Spojni deo s priključkom za vodoskok
10. Spojnica

**3. Namenska upotreba**

Efikasna univerzalna podvodna motorna pumpa za dugotrajan rad u baštinskom jezeru.

- bezuljni motor
- hermetički, smolom zatvoren stator
- rotor s permanentnim magnetima uronjen u vodu

Molimo da obratite pažnju na to da naši uređaji nisu podesni za korišćenje u komercijalne, zanatske ili industrijske svrhe. Ne preuzimamo garanciju ako se uređaj koristi u komercijalne i industrijske svrhe kao i sličnim delatnostima.

Mašina sme da se koristi samo prema svojoj nameni. Svako drugačije korišćenje nije u skladu s namenom. Za štete ili povrede bilo koje vrste koje iz toga proizlaze odgovoran je korisnik, a ne proizvođač.

**RS**

#### 4. Tehnički podaci

|                         |               |
|-------------------------|---------------|
| Mrežni priključak       | 230 V ~ 50 Hz |
| Snaga                   | 68 W          |
| Protočna količina maks. | 1950 l/h      |
| Protočna visina maks.   | 2,3 m         |
| Dubina uranjanja maks.  | 3 m           |
| Visina fontane maks.    | 1,25 m        |
| Vrst zaštite            | IPX8          |

#### 5. Pre puštanja u rad

Filter radi s BIOCELL filterskim umetkom BIOCELL je poseban materijal za prirodno, biološko pročišćavanje vode. Dok normalan, mehanički filter može da zadrži samo komadiće prljavštine, kao što su na primer ostaci biljaka, mrtvi insekti itd., biološki filter zapravo razgrađuje prljavštinu i mulj. Taj se proces odvija pomoću nitrifikacionih bakterija. BIOCELL, specijalan porozni materijal napravljen za biološko filtriranje, pruža im idealne uslove za razmnožavanje. U BIOCELL filteru otrovne, organske tvari pretvaraju se u prirodnu biljnu hranu. To je prirodan proces koji doprinosi biološkoj ravnoteži jezera u bašti.

#### 6. Rukovanje

Prilikom puštanja u rad treba se pridržavati gore opisanih bezbednosnih propisa. Filter postavite u horizontalni položaj, na viši nivo u odnosu na dno bazena (da ne bi došlo do prljanja muljem). Filter ne smete da koristite izvan vode.

Postoje 3 mogućnosti upotrebe:

- Samo s fontanom
- Fontana s priključkom za vodoskoke
- Samo s priključkom za vodoskok

##### Rad samo s fontanom (slika 2):

Kod ugradnje filtera u jezerce treba voditi računa o tome da se glava fontane nalazi iznad nivoa vode. Ako koristite samo fontanu, slavinu na priključku za prskanje (sl. 2/poz. A) obrnite za četvrtinu obrtaja u smeru kazaljke na časovniku kako biste ga zatvorili. Slavina (sl. 2/poz. B) priključka za fontanu mora biti otvorena.

##### Rad fontane s priključkom za vodoskok:

Filter za jezerce ugradite kao što je opisano gore. Na priključak možete priključiti dodatna creva za vodoskok prečnika od cirka 12 mm ili 19 mm. Priključak za prskalicu može se otvoriti obrtanjem slavine (sl. 2/poz. A) u smeru kazaljke na časovniku.

##### Rad samo s priključkom za prskanje:

U ovom slučaju slavinu (sl. 2/poz. B) priključka za fontanu obrnite za jednu četvrtinu obrtaja u smeru kazaljke na časovniku da biste ga zatvorili. Slavina priključka (sl. 2/poz. A) mora biti otvorena. Na taj način voda će izlaziti kroz priključak za prskanje, a ne preko fontane.

#### 7. Čišćenje, održavanje i narudžba rezervnih dijelova

Prije svih radova čišćenja izvucite mrežni utikač.

##### 7.1 Čišćenje

###### Čišćenje BIOCELL filterskog umetka

U slučaju smanjivanja visine ili snage potiska, filter treba očistiti mlačnom vodom.

1. Obrnite poklopac filtera (sl. 1a; poz. 3) u smeru suprotnom od kazaljke na časovniku i izvadite filterske umetke.
2. Isperite BIOCELL – filterski umetak mlakom vodom.
3. Montaža se vrši obrnutim redom.

###### Napomena:

U slučaju naročito jakog zaprljanja, izvadite filterski umetak i više puta ga isperite čistom vodom.

###### Čišćenje pumpe (vidi slike 3, 4 i 5)

U slučaju krečne vode očistite rotirajuće delove pumpe u određenim intervalima.

1. Skinite poklopac filtera (slika 1a; poz. 3).
2. Olabavite zavrtnje obrtanjem u smeru suprotnom od smera kazaljke na časovniku (slika 3).
3. Obrnite poklopac na donjoj strani pumpe u smeru suprotnom od kazaljke na časovniku (slika 4) i zatim izvadite rotor (slika 5).
4. Rotor i pumpu isperite čistom vodom i ponovno ih sastavite obrnutim redom.

##### 7.2 Održavanje

U unutrašnjosti uređaja nema dijelova koje treba održavati.



### 7.3 Naručivanje rezervnih dijelova

Prilikom naručivanja rezervnih dijelova treba navesti sljedeće podatke:

- tip uređaja
- broj artikla uređaja
- identifikacijski broj uređaja
- kataloški broj potrebnog rezervnog dijela

Aktuelne cene i informacije potražite na sajtu [www.isc-gmbh.info](http://www.isc-gmbh.info)

### 8. Zbrinjavanje i reciklovanje

Uređaj se nalazi u pakovanju koje ga štiti od oštećenja tokom transporta. Ovo pakovanje je sirovina i zato može ponovno da se upotrebi ili pošalje na reciklovanje. Uređaj i njegov pribor izradjeni su od različitih materijala kao npr. metala i plastike. Neispravne sastavne delove otpremite na mesta za zbrinjavanje posebnog otpada. Informacije potražite u specijalizovanoj trgovini ili nadležnoj opštinskoj upravi.

**E****⚠ ¡Atención!**

Al usar aparatos es preciso tener en cuenta una serie de medidas de seguridad para evitar lesiones o daños. Por este motivo, es preciso leer atentamente estas instrucciones de uso. Guardar esta información cuidadosamente para poder consultarla en cualquier momento. En caso de entregar el aparato a terceras personas, será preciso entregarles, asimismo, el manual de instrucciones. No nos hacemos responsables de accidentes o daños provocados por no tener en cuenta este manual y las instrucciones de seguridad.

**1. Instrucciones de seguridad****⚠ ¡Cuidado!**

**En el caso de aguas estancadas, lagos de jardín y estanques, así como en su entorno, está permitido el uso del aparato únicamente con interruptor de corriente por defecto con una corriente nominal liberada de hasta 30 mA (conforme a VDE 0100 secciones 702 y 738).**

**El aparato no está indicado para ser usado en piscinas, piscinas infantiles u otras aguas a las que tengan acceso personas o animales durante su funcionamiento. No está permitido utilizar el aparato mientras se encuentren personas o animales en las zonas de peligro. ¡Rogamos consultar con su electricista!**

**¡Atención!**

- La bomba sólo puede ponerse en funcionamiento si está conectada a una toma de puesta a tierra.
- El uso de bombas con un cable de red de 3 m está permitido únicamente dentro de edificios. Las bombas con cable de red de 10 m mín. H05RN-F deben utilizarse en el exterior.
- Desenchufar la bomba antes de realizar cualquier trabajo de mantenimiento.
- ¡Si el cable o enchufe de la bomba están dañados no deben repararse! No volver a utilizar la bomba.
- Evitar en cualquier caso el bombeo de líquidos agresivos, así como de sustancias abrasivas (esmerilantes).
- No colgar la bomba en ningún momento del cable de conexión o del conducto de presión.
- Es preciso proteger la bomba de las heladas.
- Mantener alejada del alcance de los niños sirviéndose de medidas apropiadas.
- No está permitida la utilización de redes de cables, alargaderas o cables de conexión, o adaptadores sin contacto de seguridad.

26

- No es posible cambiar el cable de conexión a la red eléctrica de este aparato. Si el cable presenta daños, eliminar el aparato.

**⚠ ¡AVISO!****Lea todas las instrucciones de seguridad e indicaciones.**

El incumplimiento de dichas instrucciones e indicaciones puede provocar descargas, incendios y/o daños graves.

**Guarde todas las instrucciones de seguridad e indicaciones para posibles consultas posteriores.****2. Descripción del aparato (fig. 1a/1b)**

1. Bomba
2. Asa de transporte
3. Cubierta del filtro
4. Conjunto de filtro Biocell
5. Fuente campaniforme
6. Fuente escalonada
7. Fuente burbujeante
8. Tubo de empalme
9. Adaptador con conexión del surtidor
10. Manguito de unión

**3. Uso adecuado**

Potente bomba sumergible universal a motor para un uso duradero en estanques de jardín.

- Motor sin aceite
- Estator sellado herméticamente con resina de colada
- Rotor magnético permanente aclarado con agua

Utilizar la máquina sólo en los casos que se indican explícitamente como de uso adecuado. Cualquier otro uso no será adecuado. En caso de uso inadecuado, el fabricante no se hace responsable de daños o lesiones de cualquier tipo; el responsable es el usuario u operario de la máquina.

Tener en consideración que nuestro aparato no está indicado para un uso comercial, industrial o en taller. No asumiremos ningún tipo de garantía cuando se utilice el aparato en zonas industriales, comerciales o talleres, así como actividades similares.

#### 4. Características técnicas

|                               |               |
|-------------------------------|---------------|
| Tensión de red                | 230 V ~ 50 Hz |
| Potencia                      | 68 W          |
| Caudal de transporte máx.     | 1950 l/h      |
| Altura de elevación máx.      | 2,3 m         |
| Profundidad de inmersión máx. | 3 m           |
| Altura de fuente máx.         | 1,25 m        |
| Tipo de protección            | IPX8          |

#### 5. Antes de la puesta en marcha

El filtro para estanque trabaja con un conjunto de filtro BIOCELL. BIOCELL es un material especial para una limpieza natural y biológica del agua. Mientras que los filtros normales, mecánicos, sólo retienen partículas de suciedad como restos de plantas, insectos muertos, etc. en el filtrado biológico se elimina la suciedad y el fango. Esto se consigue por la actuación de bacterias productoras de nitrato potásico. BIOCELL, un material poroso diseñado especialmente para el filtrado biológico ofrece las condiciones ideales para que estas bacterias se reproduzcan. En el filtro BIOCELL las sustancias orgánicas nocivas se transforman en alimento natural para las plantas. Un proceso natural que en gran medida contribuye al equilibrio biológico en el estanque de jardín.

#### 6. Manejo

La puesta en servicio debe realizarse teniendo en cuenta las disposiciones de seguridad anteriormente mencionadas. Colocar el filtro sobre una superficie horizontal, alejada del fondo del depósito (impide la suciedad excesiva causada por fango del fondo). El filtro no debe utilizarse fuera del agua.

Existen 3 posibles aplicaciones:

- Solo con fuente
- Fuente más surtidor de agua para juegos de agua
- Sólo con surtidor de agua para juegos de agua

#### Funcionamiento con fuente (figura 2):

Al instalar el filtro en el estanque es preciso asegurarse de que la cabeza de la fuente sobresalga por encima del nivel del agua. Si sólo se utiliza la fuente, será preciso girar la llave de cierre (fig. 2/pos. A) de la conexión del surtidor un cuarto de vuelta en sentido horario para que se cierre. Cerciorarse de que la llave de cierre (fig. 2/pos. B) de la conexión de la fuente esté abierta.

#### Servicio de la fuente y de la conexión del surtidor de agua:

La instalación del filtro para estanque se lleva a cabo tal y como se ha descrito arriba. En la conexión del surtidor de agua pueden conectarse de forma adicional juegos de agua con un diámetro interior de manguera de aprox. 12 mm o bien 19 mm. La conexión del surtidor puede abrirse girando la llave de cierre (fig. 2/pos. A) en el sentido contrario a las agujas del reloj.

#### Funcionamiento sólo con conexión del surtidor de agua:

Será preciso girar la llave de cierre (fig. 2/pos. B) de la conexión de la fuente un cuarto de vuelta en sentido horario para que se cierre. La llave de cierre de la conexión del surtidor (fig. 2/pos. A) debe estar abierta. De este modo, el agua fluye a través de la conexión del surtidor y no a través de la fuente.

#### 7. Mantenimiento, limpieza y pedido de piezas de repuesto

Desenchufar siempre antes de realizar algún trabajo de limpieza.

##### 7.1 Limpieza

##### Limpieza del filtro BIOCELL

Si disminuye la altura de la presión o la capacidad volumétrica, limpiar el filtro con agua tibia.

1. Girar la cubierta del filtro (fig. 1a; pos. 3) en el sentido contrario al de las agujas del reloj y retirar los cartuchos de filtro.
2. Limpiar los filtros BIOCELL con agua tibia.
3. El montaje se realiza siguiendo el mismo orden pero a la inversa.

##### Advertencia:

En caso de que haya suciedad incrustada, retirar los filtros y aclararlos cuidadosamente con agua varias veces o sacudirlos.

**E****Limpieza de la bomba (ver figuras 3, 4 y 5)**

En caso de que el agua presente alto contenido en cal, limpiar las piezas giratorias de la bomba con cierta regularidad.

1. Retirar la cubierta del filtro (fig.1a; pos. 3).
2. Extraer el tornillo girándolo en sentido antihorario (fig. 3).
3. Girar en sentido antihorario la cubierta del rotor situada en la parte inferior de la bomba (fig. 4) y extraer a continuación el rotor (fig. 5).
4. Limpiar rotor y bomba con agua limpia y volver a montar siguiendo el orden inverso.

**7.2 Mantenimiento**

No hay que realizar el mantenimiento a más piezas en el interior del aparato.

**7.3 Pedido de piezas de recambio:**

Al solicitar recambios se indicarán los datos siguientes:

- Tipo de aparato
- No. de artículo del aparato
- No. de identidad del aparato
- No. del recambio de la pieza necesitada.

Encontrará los precios y la información actual en [www.isc-gmbh.info](http://www.isc-gmbh.info)

**8. Eliminación y reciclaje**

El aparato está protegido por un embalaje para evitar daños producidos por el transporte. Este embalaje es materia prima y, por eso, se puede volver a utilizar o llevar a un punto de reciclaje.

El aparato y sus accesorios están compuestos de diversos materiales, como, p. ej., metal y plástico. Depositar las piezas defectuosas en un contenedor destinado a residuos industriales. Informarse en el organismo responsable al respecto en su municipio o en establecimientos especializados.

**⚠ Atenção!**

Ao utilizar ferramentas, devem ser respeitadas algumas medidas de segurança para prevenir ferimentos e danos. Por conseguinte, leia atentamente este manual de instruções. Guarde-o num local seguro, para que o possa consultar a qualquer momento. Caso ceda o aparelho a outras pessoas, entregue também este manual de instruções.

Não nos responsabilizamos pelos acidentes ou danos causados pela não observância deste manual e das instruções de segurança.

**1. Instruções de segurança****⚠ Cuidado!**

**Em águas paradas, lagos de jardim e piscinas biológicas e nas suas imediações, a utilização do aparelho só é permitida com um disjuntor de corrente de falha com uma corrente nominal de disparo até 30 mA (segundo norma VDE 0100 parte 702 e 738).**

**O aparelho não se destina a ser usado em piscinas, piscinas para crianças de qualquer tipo e outros meios aquáticos, nos quais se possam encontrar pessoas ou animais durante o seu funcionamento. Não é permitido o funcionamento do aparelho durante a permanência de pessoas ou animais na zona de perigo. Informe-se junto de um electricista!**

**Atenção!**

- A bomba apenas deve ser utilizada se estiver ligada a uma tomada com ligação à terra adequada.
- As bombas com cabo eléctrico de 3 m apenas devem ser utilizadas no interior de edifícios. As bombas com pelo menos 10 m de cabo eléctrico H05RN-F são prescritos para a utilização fora de edifícios.
- Retire a ficha de alimentação da tomada antes de realizar qualquer trabalho de manutenção.
- Se o cabo eléctrico ou a ficha da bomba estiverem danificados, não deve repará-los! A bomba não deve voltar a ser colocada em funcionamento.
- Deve ser igualmente evitada a bombagem de líquidos agressivos ou que contenham substâncias abrasivas (com efeito abrasivo).
- Nunca suspenda a bomba no tubo de pressão ou no cabo de corrente eléctrica.
- Proteja a bomba contra o gelo.

- Este aparelho deve ser colocado fora do alcance das crianças através das medidas adequadas.
- Não é permitida a utilização de cabos eléctricos da rede, extensões ou cabos de ligação e adaptadores sem uma tomada de ligação à terra.
- O cabo de ligação à rede deste aparelho não pode ser substituído. Em caso de danos no cabo, o aparelho deve ser eliminado.

**⚠ AVISO!**

**Leia todas as instruções de segurança e indicações.**

O incumprimento das instruções de segurança e indicações pode provocar choques eléctricos, incêndios e/ou ferimentos graves.

**Guarde todas as instruções de segurança e indicações para mais tarde consultar.**

**2. Descrição do aparelho (figura 1a/1b)**

1. Bomba
2. Pega de transporte
3. Cobertura do filtro
4. Elemento filtrante Biocell
5. Repuxo em forma de cogumelo
6. Repuxo em cascata
7. Repuxo de espuma
8. Tubo de ligação
9. Peça de ligação com ligação de repuxo
10. Casquilho de ligação

**3. Utilização adequada**

Motobomba submersível universal eficaz para uma utilização contínua em lagos de jardins.

- Motor sem óleo
- Estator selado hermeticamente em resina de molde
- Rotor magnético arrefecido por água

Chamamos a atenção para o facto de os nossos aparelhos não terem sido concebidos para uso comercial, artesanal ou industrial. Não assumimos qualquer responsabilidade se o aparelho for utilizado no comércio, artesanato ou indústria ou em actividades equiparáveis.

A máquina só pode ser utilizada para os fins a que se destina. Qualquer outro tipo de utilização é considerado inadequado. Os danos ou ferimentos de qualquer tipo daí resultantes são da responsabilidade do utilizador/operador e não do fabricante.

#### 4. Dados técnicos

|                              |               |
|------------------------------|---------------|
| Ligação à rede               | 230 V ~ 50 Hz |
| Potência absorvida           | 68 W          |
| Vazão máx.                   | 1950 l/h      |
| Altura manométrica máx.      | 2,3 m         |
| Profundidade de imersão máx. | 3 m           |
| Altura máx. da fonte         | 1,25 m        |
| Grau de protecção            | IPX8          |

#### 5. Antes da colocação em funcionamento

O filtro de lago funciona com o elemento filtrante Biocell. O BIOCELL é um material especial, que permite uma limpeza natural e biológica da água. Enquanto os filtros mecânicos normais apenas conseguem reter sujidade, como por exemplo, restos de plantas, insectos mortos, etc., a filtração biológica filtra a sujidade e também o material lamacento. Isto ocorre graças a bactérias nitrificantes. O BIOCELL, um material poroso especialmente desenvolvido para a filtração biológica, proporciona condições ideais para a proliferação destas bactérias. As substâncias venenosas e orgânicas são transformadas no filtro BIOCELL em alimento natural para as plantas. Um processo natural, que contribui de forma relevante para o equilíbrio biológico do lago de jardim.

#### 6. Operação

A colocação em funcionamento deve ser feita de acordo com as instruções de segurança acima descritas. Coloque o filtro de lago numa superfície horizontal, numa posição elevada relativamente ao fundo do lago (impede a sujidade excessiva devido ao fundo lodoso). O filtro de lago não deve ser colocado em funcionamento fora de água.

Existem 3 possibilidades de utilização:

- Só com fonte
- A fonte em combinação com a ligação de repuxo para jogos de água
- Apenas com ligação de repuxo para jogos de água

##### Funcionamento só com fonte (figura 2):

Ao montar o filtro no lago, certifique-se de que a cabeça da fonte fica acima do nível da água. Se utilizar apenas a fonte, tem de rodar a torneira (fig.

2/pos. A) da ligação de repuxo um quarto de volta para a direita, para que fique fechada. Certifique-se de que a torneira (fig. 2/pos. B) da ligação da fonte está aberta.

##### Funcionamento da fonte e da ligação de repuxo:

A montagem do filtro de lago é feita como acima descrito. A ligação de repuxo pode ligar adicionalmente jogos de água com uma mangueira que tenha aprox. 12 mm ou 19 mm de diâmetro interior. A ligação de repuxo pode ser aberta rodando a torneira (fig. 2/pos. A) para a esquerda.

##### Funcionamento só com ligação de repuxo:

Para tal, rodar a torneira (fig. 2/pos. B) da ligação da fonte um quarto de volta para a direita, para que fique fechada. A torneira da ligação de repuxo (fig. 2/pos. A) tem de estar aberta. Deste modo, toda a água corre pela ligação de repuxo e não pela fonte.

#### 7. Limpeza, manutenção e encomenda de peças sobressalentes

Retire a ficha da corrente antes de qualquer trabalho de limpeza.

##### 7.1 Limpeza

##### Limpeza do elemento filtrante Biocell

Se a altura manométrica ou potência de fluxo começar a diminuir, o filtro tem de ser limpo com água tépida.

1. Rode a cobertura do filtro (figura 1a; pos. 3) para a esquerda e retire os elementos filtrantes.
2. Limpe os elementos filtrantes Biocell em água morna.
3. A montagem é realizada na sequência inversa.

##### Nota:

Caso estejam muito sujos, retire os elementos filtrantes e lave ou comprima-os cuidadosamente com água limpa abundante.

##### Limpeza da bomba (ver figuras 3, 4 e 5)

No caso de água com calcário limpe as peças rotativas da bomba nos intervalos indicados.

1. Retire a cobertura do filtro (figura 1a; pos. 3).
2. Desaparafuse o parafuso no sentido oposto ao dos ponteiros do relógio (figura 3).
3. Rode a cobertura do rotor localizada no lado inferior da bomba para a esquerda (figura 4) e a seguir retire o rotor (figura 5).
4. Limpe o rotor e a bomba com água limpa e torne a montá-los na sequência inversa.

## 7.2 Manutenção

- No interior do aparelho não existem quaisquer peças que necessitem de manutenção.

## 7.3 Encomenda de peças sobressalentes:

Ao encomendar peças sobressalentes, devem-se fazer as seguintes indicações:

- Tipo da máquina
  - Número de artigo da máquina
  - Número de identificação da máquina
  - Número da peça sobressalente necessária
- Pode encontrar os preços e informações actuais em [www.isc-gmbh.info](http://www.isc-gmbh.info)

## 8. Eliminação e reciclagem

O aparelho encontra-se dentro de uma embalagem para evitar danos de transporte. Esta embalagem é matéria-prima, podendo ser reutilizada ou reciclada. O aparelho e os respectivos acessórios são de diferentes materiais, como por ex. o metal e o plástico. Os componentes que não estiverem em condições devem ter tratamento de lixo especial. Informe-se junto das lojas da especialidade ou da sua Câmara Municipal!

**FIN****⚠ Huomio!**

Sähkölaitteita käytettäessä tulee noudattaa tiettyjä turvallisuusvaroitointia tapaturmien ja vaurioiden välttämiseksi. Lue sen vuoksi tämä käyttöohje huolellisesti läpi. Säilytä se hyvin, jotta siinä olevat tiedot ovat myöhemminkin milloin vain käytettävissäsi. Jos luovutat laitteen muille henkilöille, anna heille myös tämä käyttöohje laitteen mukana.

Emme ota mitään vastuuta tapaturmista tai vaurioista, jotka ovat aiheutuneet tämän käyttöohjeen tai turvallisuusohjeiden noudattamisen laiminlyönnistä.

**1. Turvallisuusmääräykset****⚠ Varo!**

**Virtaamattomissa vesissä, puutarha- ja uimalammikoissa ja niiden ympäristössä saa laitetta käyttää vain varustettuna vuotovirtasuojakytkimellä, jonka laukaiseva nimellisvirta on kork. 30 mA (standardin VDE 0100, osan 702 ja 738 mukaan).**

**Laite ei sovi käytettäväksi uima-altaissa, minkäänlaisissa polskuttelualtaissa tai muissa vesissä, joissa saattaa käytön aikana oleskella ihmisiä tai eläimiä. Laitteen käyttö ihmisten tai eläinten ollessa vaara-alueella ei ole sallittu. Tiedustele asiaa sähköalan ammattihenkilöltä!**

**Huomio!**

- Pumppua saa käyttää ainoastaan liitettynä määräysten mukaisesti maadoitettuun suojakontaktipistorasiaan.
- 3 m verkkojohdolla varustettuja pumppuja saa käyttää ainoastaan rakennusten sisällä. 10 m mittaisella, väh. H05RN-F -arvoisella verkkojohdolla varustetut pumput on määrätty käytettäväksi rakennusten ulkopuolella.
- Irroita verkkopistoke ennen kaikkia huoltotoimia.
- Jos pumpun johto tai pistoke on vahingoittunut, ei johtoa saa korjata! Pumppua ei saa enää käyttää.
- Syövyttävien nesteiden pumppaamista sekä hankaavien (hiovien) aineiden pumppaamista tulee välttää joka tapauksessa.
- Älä koskaan ripusta pumppua riippumaan vapaasti painejohdosta tai jännitteellisestä sähköjohdosta.
- Pumppu tulee suojata pakkaselta.
- Sen joutuminen lasten käsiin tulee ehkäistä sopivin toimenpitein.

- Sähköjohtoverkoston, jatko- tai liitosjohtojen tai sovittimien käyttö ilman suojakontaktia on kielletty.
- Tämän laitteen verkkoliitäntäjohtoa ei voi vaihtaa uuteen. Jos johto vahingoittuu, niin laite täytyy romuttaa.

**⚠ VAROITUS!****Lue kaikki turvallisuusmääräykset ja ohjeet.**

Jos turvallisuusmääräyksiä tai muita ohjeita ei noudateta, saattaa tästä aiheutua sähköiskuja, tulipaloja ja/tai vaikeita vammoja.

**Säilytä kaikki turvallisuusmääräykset ja ohjeet myöhempää tarvetta varten.**

**2. Laitteen kuvaus (kuva 1a/1b)**

1. Pumppu
2. Kantokahva
3. Suodattimen kansi
4. Biocell-suodatinpatruuna
5. Kupusuihkukaivo
6. Porrassuihkukaivo
7. Vaahtoruiskutin
8. Liitosputki
9. Liituskappale suihkutinliitäntän kera
10. Liitosmuhi

**3. Määräysten mukainen käyttö**

Tehokas yleiskäyttöinen uppomoottoripumppu jatkuvaan käyttöön puutarhalammikossa.

- Öljytön moottori
- hermeettisesti valuhartsiin valettu staattori
- veden ympäröimä kestopagneettiroottori

Konetta saa käyttää ainoastaan sille määrättyyn tarkoitukseen. Kaikkinainen tämän ylittävä käyttö ei ole määräysten mukaista. Kaikista tästä aiheutuvista vahingoista tai loukkaantumisista on vastuussa laitteen omistaja/käyttäjä eikä suinkaan sen valmistaja.

Ole hyvä ja ota huomioon, että laitteitamme ei ole suunniteltu ja valmistettu käytettäväksi pienteollisuus- tai teollisuustarkoituksiin. Emme siksi ota mitään vastuuta vaurioista, jos laitetta käytetään pienteollisuus-, käsityöläis- tai teollisuustyöpaikoilla tai näihin verrattavissa olevissa toimissa.



#### 4. Tekniset tiedot

|                             |             |
|-----------------------------|-------------|
| Verkkoliitäntä              | 230V ~ 50Hz |
| Virranto:                   | 68 wattia   |
| Nostomäärä kork.            | 1.950 l/h   |
| Nostokorkeus kork.          | 2,3 m       |
| Uputussyvyys kork.          | 3 m         |
| Suihkulähteen korkeus kork. | 1,25 m      |
| Suojalaji                   | IPX8        |

#### 5. Ennen käyttöönottoa

Lammikkosuodatin käyttää BIOCELL-suodatinpatruunaa. BIOCELL on erikoismateriaali veden luonnollista, biologista puhdistusta varten. Tavalliset mekaaniset suodattimet voivat erottaa vain likahiukkasia, kuten esimerkiksi kasvien jätteitä, kuolleita hyönteisiä jne., mutta biologinen suodatin poistaa lian ohella myös samentavat aineet. Tämä tapahtuu salpietaria muodostavien bakteerien avulla. BIOCELL on erityisesti biologista suodattamista varten kehitetty huokoinen materiaali, joka tarjoaa näille bakteereille ihanteellisen lisääntymispohjan. BIOCELL-suodattimessa myrkylliset orgaaniset aineet muunnetaan luonnolliseksi kasviraivoksi. Tämä luonnollinen prosessi tukee erityisen hyvin puutarhalammikon biologista tasapainoa.

#### 6. Käyttö

Käyttöönotto tulee suorittaa noudattaen ylläolevia turvallisuusmääräyksiä. Aseta lammikkosuodatin vaakasuoralle, altaan pohjaa ylempänä olevalle pinnalle (tämä estää pohjaliejun aiheuttaman liiallisen likaantumisen). Lammikkosuodatinta ei saa käyttää muualla kuin vedessä.

Laitteella on 3 käyttömahdollisuutta:

- vain suihkulähteenä
- suihkulähde yhdessä vedensuihkutusliitännän kanssa suihkukaivoa varten
- vain vedensuihkutusliitännällä suihkukaivona

#### Käyttö vain suihkulähteenä (kuva 2):

Kun lammikkosuodatin asennetaan lammikkoon, tulee huolehtia siitä, että suihkulähteen pää on vedenpinnan yläpuolella. Kun käytetään vain suihkulähdettä, tulee kääntää suihkutusliitännän sulkuhanaa (kuva 2/kohta A) neljännes kierrosta myötäpäivään, jotta se suljetaan. Varmista, että suihkulähdeliitännän sulkuhana (kuva 2/kohta B) on avattu.

#### Suihkulähteen ja vedensuihkutusliitännän käyttö yhdessä:

Lampisuodattimen asennus tehdään yllä kuvatulla tavalla. Vedensuihkutusliitännän voit liittää lisäksi suihkukaivolisälaitteita, joiden letkun halkaisija on 12 tai 19 mm. Vedensuihkutusliitäntä voidaan avata kääntämällä sulkuhanaa (kuva 2/kohta A) vastapäivään.

#### Käyttö vain vedensuihkutusliitännällä:

Tätä varten täytyy suihkulähdeliitännän sulkuhanaa (kuva 2/kohta B) kääntää myötäpäivään neljänneskäännöksen verran, jotta se suljetaan. Vedensuihkutusliitännän sulkuhanan (kuva 2/kohta A) täytyy olla avoinna. Täten vettä suihkuu ainoastaan vedensuihkutusliitännän kautta eikä lainkaan suihkulähteen kautta.

#### 7. Puhdistus, huolto ja varaosatilais

Irroita verkkopistoke pistorasiasta ennen kaikkia puhdistusstoimia.

##### 7.1 Puhdistus

##### BIOCELL-suodatinpatruunan puhdistus

Jos nostokorkeus tai nostomäärä vähenee, täytyy suodatin puhdistaa haalealla vedellä.

1. Käännä suodattimen kantta (kuva 1a; kohta 3) vastapäivään ja ota suodatinpatruunat pois.
2. Puhdista BIOCELL-suodatinpatruunat haaleassa vedessä.
3. Kokoaminen tehdään päinvastaisessa järjestyksessä.

##### Viite:

Jos suodatinpatruunat ovat likaantuneet erittäin pahasti, tulee ne ottaa pois ja huuhdella tai puristella niitä useampaan kertaan varovasti puhtaalla vedellä.

**FIN****Pumpun puhdistaminen (katso kuvia 3, 4 ja 5)**

Jos vesi on kalkkipitoista, tulee pumpun pyörivät osat puhdistaa määrätyin väliajoin.

1. Ota suodattimen kansi pois (kuva 1a; kohta 3).
2. Kierrä ruuvi vastapäivään ulos (kuva 3).
3. Kierrä pumpun alapinnalla olevaa roottorin kantta vastapäivään (kuva 4) ja ota sitten roottori pois (kuva 5).
4. Puhdista roottori ja pumppu puhtaalla vedellä ja kokoa osat jälleen päinvastaisessa järjestyksessä.

**7.2 Huolto**

- Laitteen sisäpuolella ei ole mitään huoltoa tarvitsevia osia.

**7.3 Varaosatilaus:**

Varaosia tilatessasi anna seuraavat tiedot:

- Laitteen tyyppi
- Laitteen tuotenumero
- Laitteen tunnusnumero
- Tarvittavan varaosan varaosnumero.

Ajankohtaiset hinnat ja muut tiedot löydät osoitteesta [www.isc-gmbh.info](http://www.isc-gmbh.info)

**8. Käytöstäpoisto ja uusiokäyttö**

Laite on pakattu kuljetuspakkaukseen, jotta vältetään kuljetusvauriot. Tämä pakkaus on raaka-ainetta ja sitä voi siksi käyttää uudelleen tai sen voi toimittaa kierrätyksen kautta takaisin raaka-ainekiertoon.

Laite on ja sen varusteet on valmistettu eri materiaaleista, kuten esim. metallista ja muoveista. Toimita violliset rakenneosat oneglmajätehävitykseen. Tiedustele asiaa alan

**⚠ Pozor!**

Pri uporabi naprav je potrebno upoštevati preventivne varnostne ukrepe, da bi tako preprečili poškodbe in škodo na napravi. Zato ta navodila skrbno preberite. Ta varnostna navodila shranite dobro, da Vam bodo informacije vsak čas na razpolago. V primeru, da bi to napravo predali drugim osebam, Vas prosimo, da ta navodila za uporabo izročite skupaj z napravo. Mi ne prevzemamo nobene odgovornosti za nesreče ali škodo, ki bi nastala zaradi neupoštevanja teh navodil in varnostnih navodil.

**1. Varnostni napotki****⚠ Previdnost!**

**V stoječih vodah, vrtnih in kopalnih ribnikih in njihovi okolici je uporaba naprave dovoljena samo z zaščitnim stikalom za okvarni tok s sprožilnim nazivnim tokom do 30 mA (po VDE 0100 del 702 in 738).**

**Naprava ni primerna za uporabo v plavalnih bazenih, v bazenčkih za otroke kakršnekoli vrste in drugih vodah, v katerih se lahko med obratovanjem črpalke nahajajo ljudje ali živali. Uporaba naprave med zadrževanjem ljudi ali živali v območju nevarnosti ni dovoljena. Povprašajte Vašega elektro strokovnjaka!**

**Pozor!**

- Črpalko smete uporabljati samo priključeno na brezhdbno varnostno vtičnico.
- Črpalke s 3 m dolgim električnim priključnim kablom se lahko uporabljajo samo v zgradbah. Črpalke z 10m dolgim električnim priključnim kablom najmanj H05RN-F so predpisane za uporabo izven zgradb.
- Pred vsakim vzdrževalnim delom izvlecite električni priključni vtičnik.
- Če bi bil kabel črpalke ali vtičnik poškodovan, kabla ne smete popravljati ! Črpalke več ne smete uporabljati.
- V vsakem primeru se morate izogibati črpanju agresivnih tekočin in črpanju abrazivnih (ostrih) snovi.
- Nikoli ne obešajte črpalke prosto viseče za tlačno cev ali za električni napajalni kabel.
- Črpalko zaščitite pred mrazom.
- Z usterznimi ukrepi preprečite dostop otrok do črpalke.
- Uporaba kablskih mrež, kablskih ali priključnih podaljškov, adapterjev brez varnostnega kontakta ni dovoljena.

- Električnega priključnega kabla na tej napravi ni možno zamenjati. V primeru poškodb kabla morate odstraniti napravo med odpadke.

**⚠ OPOZORILO!****Preberite varnostne napotke in navodila.**

Neupoštevanje varnostnih napotkov in navodil ima lahko za posledico električni udar, požar in/ali hude poškodbe.

**Shranite vse varnostne napotke in navodila za kasnejšo uporabo.**

**2. Opis naprave (Slika 1a/1b)**

1. Črpalka
2. Nosilni ročaj
3. Pokrov filtra
4. Biocell filterski vložek
5. Zvončasta fontana
6. Stopenjska fontana
7. Penilnik
8. Priključna cev
9. Priključni del s priključkom za bruhanje vode
10. Priključna mufa

**3. Predpisana namenska uporaba**

Močna univerzalna potopna motorna črpalka za neprekinjeno uporabo v vrtnih ribnikih. motor brez oljnega mazanja hermetično v smoli zaliti stator z vodo oblitni trajni magnetni rotor

Stroj je dovoljeno uporabljati samo za namene, za katere je bil konstruirani. Vsaka druga uporaba ni dovoljena. Za kakršnokoli škodo ali poškodbe, ki bi nastale zaradi nedovoljene uporabe, nosi odgovornost uporabnik / upravljalec, ne pa proizvajalec.

Prosimo, da upoštevate, da naše naprave niso bile konstruirane za namene profesionalne, obrtniške ali industrijske uporabe. Ne prevzemamo nobenega jamstva, če se naprava uporablja za profesionalne, obrtniške ali industrijske namene ali za izvajanje podobnih dejavnosti.

**SLO**

## 4. Tehnični podatki

|                       |               |
|-----------------------|---------------|
| Električni priključek | 230 V ~ 50 Hz |
| Sprejem moči          | 68 W          |
| Količina črpanja max. | 1950 l/h      |
| Višina črpanja max.   | 2,3 m         |
| Potopna globina max.  | 3 m           |
| Višina fontane max.   | 1,25 m        |
| Vrsta zaščite         | IPX8          |

## 5. Pred uporabo

Vodni filter deluje s filtrskim vložkom BIOCELL. BIOCELL je poseben material za naravno, biološko čiščenje vode. Medtem ko običajni, mehanski filtri lahko zadržijo samo delčke umazanije kot so npr. ostanki rastlin, mrtvi insekti, itd., se pri biološkem filtriranju zmanjšajo umazanija in tudi kalne snovi. To poteka z bakterijami, ki tvorijo soliter. BIOCELL, posebej za biološko filtriranje razviti porozni material, omogoča takšnim bakterijam idealne pogoje za razmnoževanje. V filtrih BIOCELL se strupene, organske snovi pretvorijo v naravno hrano za rastline. To je naravni proces, ki posebej prispeva k biološkemu ravnovesju v vrtnih ribnikih.

## 6. Uporaba

Uporaba mora potekati z upoštevanjem zgoraj navedenih varnostnih predpisov. Postavite vodni filter na vodoravno, od dna ribnika dvignjeno površino (prepreči se prekomerno onesnaženje črpalke zaradi blata na dnu ribnika). Vodnega filtra ne smete uporabljati zunaj vode.

Obstajajo 3 možnosti uporabe:

- samo s fontano
- fontana v povezavi s priključkom za bruhanje vode za igre v vodi
- samo s priključkom za bruhanje vode za igre v vodi

### Uporaba samo s fontano (Slika 2):

Pri postavitvi vodnega filtra v ribnik je potrebno paziti na to, da bo glava fontane štrlela ven nad gladino vode. Če uporabljate samo fontano, morate obrniti zapiralno pipo (Slika 2/Poz. A) priključka za bruhanje vode za eno četrtino obrata v smeri urinega kazalca tako, da se le-ta zapre. Prepričajte se, če je zapiralna pipa (Slika 2/Poz. B) priključka fontane odprta.

### Uporaba fontane in priključka za bruhanje vode:

Postavitev vodnega filtra poteka kot je opisano zgoraj. Na priključek za bruhanje vode lahko dodatno priključite vodne igre z notranjim premerom cevi ca. 12 mm ali 19 mm. Priključek za bruhanje vode lahko odprete z obračanjem zapiralne pipe (Slika 2/Poz. A) proti smeri urinega kazalca.

### Uporaba samo s priključkom za bruhanje vode:

V ta namen morate obrniti zapiralno pipo (Slika 2/Poz. B) priključka za fontano za eno četrtino obrata v smeri urinega kazalca tako, da se le-ta zapre. Zapiralna pipa priključka za bruhanje vode (Slika 2/Poz. A) mora biti odprta. Tako teče vsa voda skozi priključek za bruhanje vode in ne skozi fontano.

## 7. Čiščenje, vzdrževanje in naročanje rezervnih delov

Pred vsemi čistilnimi deli izklopite električni vtičak iz električne priključne vtičnice.

### 7.1 Čiščenje

#### Čiščenje filtrskega vložka BIOCELL

Če se zmanjšuje višina črpanja ali moč črpanja, je potrebno filter očistiti z mlačno vodo.

1. Obrnite pokrov filtra (Slika 1a; Poz. 3) proti smeri urinega kazalca in vzemite ven filtrske vložke.
2. Očistite filtrske vložke BIOCELL v mačni vodi.
3. Ponovno sestavo izvršite v obratnem vrstnem redu.

#### Napotek:

v primeru posebej močne umazanosti morate vzeti ven filtrske vložke in jih večkrat previdno oprati v čisti vodi oz. jih iztisniti.

#### Čiščenje črpalke (glej sliko 3, 4 in 5)

Če voda vsebuje apnenec, je potrebno čistiti vrtljive dele v določenih časovnih razmakih.

1. Vzemite dol pokrov filtra (Slika 1a; Poz. 3).
2. Izvijajte vijak v smeri proti urinemu kazalcu (Slika 3).
3. Obrnite pokrov rotorja na spodnji strani črpalke proti smeri urinega kazalca (Slika 4) in vzemite ven rotor (Slika 5).
4. Rotor in črpalke očistite s čisto vodo in ju ponovno sestavite v obratnem vrstnem redu.

#### 7.2 Vzdrževanje

- V notranjosti naprave se ne nahajajo nobeni deli, kateri bi terjali vzdrževanje.

### 7.3 Naročanje rezervnih delov:

Pri naročilu rezervnih delov navedite naslednje podatke:

- Tip stroja
- Številka artikla/stroja
- Identifikacijska številka stroja
- Številka rezervnega dela, ki ga naročate

Aktualne cene in informacije najdete na spletni strani [www.isc-gmbh.info](http://www.isc-gmbh.info)

## 8. Odstranjevanje in reciklaža

Naprava je ovita v ovojnino, da bi preprečili poškodovanje zaradi transporta. Ta ovojnina je surovina in jo kot tako lahko ponovno uporabimo ali pa jo predamo v reciklažo.

Naprava in njegov pribor so sestavljeni iz različnih materialov, kot n.pr. kovina in umetna masa.

Defektne konstrukcijske dele predajte na deponijo za posebne odpadke. Povprašajte v strokovni trgovini ali pri občinski upravi!

**МК****⚠ Внимание!**

При употребата на апарати мора да се почитуваат неколку безбедносни мерки заради спречување на повреди и штети. Затоа ве молиме внимателно прочитајте ги ова Упатство за употреба/Безбедносни упатства. Сочувајте ги добро овие документи, за да ви стојат информациите на располагање во секое време. Доколку го предавате апаратот на други лица, ве молиме дајте им го и ова Упатство за употреба/Безбедносни упатства. Ние не преземаме одговорност за незгоди или штети, кои настанале како резултат на непочитување на ова упатство и на безбедносните упатства.

**1. Безбедносни упатства****⚠ Внимание!**

Нај неподвижни води, градинарски барички и езерца и мали езерца за пливање и во нивна околина дозволена е употребата на овој апарат само со заштитен прекинувач за погрешна струја и со номинална струја до 30 mA (според VDE 0100 дел 702 и 738).

Овој апарат не е погоден за базени, рамни и плитки базени од секаков тип и други води, во кои можат да се наоѓаат луѓе или животни за време на работата на апаратот. Работењето на апаратот за време на присуство на луѓе или животни во опасното подрачје не е дозволено. Прашајте го вашиот електричар!

**Внимание!**

- Оваа пумпа смее да работи само на уреден штекер со заштитен контакт.
- Пумпи со 3 m мрежен вод се дозволени само за работа во внатрешноста на објекти. Пумпи со 10 m мрежен вод најмалку H05RN-F се пропишани за работа надвор од објекти.
- Пред секаков вид активности за одржување извадете го утикачот.
- Доколку кабелот на пумпата или утикачот се оштетени, кабелот не смее да се поправа! Пумпата повеќе не смее да се користи.
- Во секој случај избегнувајте пумпање на агресивни течности како и на абразивни (подмачкувачки) материји.
- Никогаш не ја закачувајте пумпата да виси слободно на водот под притисок или на вод што води струја.
- Заштитете ја пумпата од замрзнување.

- Потребно е пристапот на деца да биде спречен преку соодветни мерки.
- Не е дозволена употребата на водови во мрежи, продолжни или приклучни водови и адаптери без заштитен котанкт.
- Водот за мрежен приклучок на овој апарат не може да биде заменет. При оштетување на водот, апаратот да се фрли во губре.

**⚠ ПРЕДУПРЕДУВАЊЕ!****Прочитајте ги сите безбедносни упатства и инструкции.**

Заборавање на почитувањето на безбедносните упатства и на инструкциите можат да предизвикаат електричен удар, пожар и/или тешки повреди.

**Сочувајте ги сите безбедносни упатства и инструкции за во иднина.****2. Опис на уредот (слика 1a/1b)**

1. Пумпа
2. Рачка за носење
3. Капак за филтер
4. Биоцел-филтерна влошка
5. Фонтански елемент
6. Степенест фонтански елемент
7. Елемент за испуштање пена
8. Поврзувачка цевка
9. Поврзувачки елемент со жлебен приклучок
10. Споен муф

**3. Употреба согласно намената**

Моќна универзална пумпа со мотор под вода за трајна употреба во градинарски водни површини.

- Мотор што не користи масло
- Херметички статор излеан во леана смола
- Перманент-магнет ротор поплавен со вода

Овој апарат смее да се употребува само според неговата намена. Секаква употреба надвор од тој домен не соодветствува на намената. За штети и повреди од секаков вид предизвикани од таквата употреба одговара корисникот/операторот, а не производителот.

Ве молиме имајте предвид дека нашите уреди, согласно намената, не се конструирани за комерцијална, занаетчиска или индустриска употреба. Не преземаме гаранција, ако уредот се употребува во комерцијални, занаетчиски или индустриски претпријатија како и кај еквивалентни активности.

#### 4. Технички карактеристики

|                              |               |
|------------------------------|---------------|
| Мрежен приклучок             | 230 V ~ 50 Hz |
| Влезна моќност               | 68 W          |
| Количина на пумпање макс.    | 1.950 l/h     |
| Висина на пумпање макс.      | 2,3 m         |
| Длабочина на влегување макс. | 3 m           |
| Висина на фонтана, макс.     | 1,25 m        |
| Заштитен вид                 | IPX8          |

#### 5. Пред ставање во употреба

Филтерот за водни површини работи со филтерна влошка БИОЦЕЛ (BIOCELL). БИОЦЕЛ (BIOCELL) претставува специјален материјал за природно, биолошко чистење на водата. Додека нормалните, механички филтри можат да задржат само нечисти делчиња, на пример, остатоци од растенија, мртви инсекти итн., при биолошко филтрирање нечистотијата и матните материи се разградуваат. Тоа се врши преку бактерии што создаваат шалитра. БИОЦЕЛ - порозен материјал развиен специјално за биолошко филтрирање, им нуди на овие бактерии идеални услови за размножување. Во БИОЦЕЛ филтрите, отровните органски супстанции се претвораат во природна растителна храна. Се работи за природен процес, кој во особено мера придонесува за биолошката рамнотежа во градинарските водни површини.

#### 6. Употреба

Пуштањето во употреба мора да се изврши, почитувајќи ги горенаведените безбедносни прописи. Поставете го филтерот за водни површини на хоризонтална површина, подигната од основата на коритото (спречува претерана нечистотија од земјен мил). Филтерот за водни површини не смее да се употребува надвор од вода.

Постојат три можности за употреба.

- Само со фонтана
- Фонтана заедно со жлебен приклучок за вода за водени игри
- Само со жлебен приклучок за вода за водени игри

#### Работа само со фонтана (слика 2):

При монтирање на филтерот за водни површини во водната површина потребно е да се внимава на тоа, главата на фонтаната да зјае над нивото на водата. Доколку се користи само фонтаната, морате да го завртите вентилот за блокирање (сл. 2/поз. А) од жлебниот приклучок со четвртина вртеж во насока на стрелките од часовникот, за тој да се затвори. Уверете се, дека вентилот за блокирање (сл. 2/поз. В) од фонтанскиот приклучок е отворен.

#### Работа на фонтаната и на жлебниот приклучок за вода:

Монтирањето на филтерот за водни површини се врши како што е опишано погоре. На жлебниот приклучок за вода можете дополнително да приклучите водни игри со внатрешен дијаметар на црево од 12 mm или 19 mm. Жлебниот приклучок може да се отвори со вртење на вентилот за блокада (сл. 2/поз. А) во спротивна насока од насоката на стрелките на часовникот.

#### Работа само со жлебниот приклучок за вода:

За оваа цел вентилот за блокада (сл. 2/поз. В) на фонтанскиот приклучок мора да биде свртен со една четвртина вртеж во насока на стрелките на часовникот, за тој да биде затворен. Вентилот за блокирање на жлебниот приклучок (сл. 2/поз. А) мора да биде отворен. На тој начин целата вода тече преку жлебниот приклучок, додека преку фонтаната не тече ништо.

#### 7. Чистење, одржување и нарачка на резервни делови

Пред секаков вид активности за чистење извадете го утикачот.

##### 7.1 Чистење

##### Чистење на филтерната влошка БИОЦЕЛ

При намалување на висината на пумпање или на моќноста на пумпање, филтерот мода да се исчисти со млека вода.

1. Свртете го капакот за филтер (слика 1а; поз. 3) во насока спротивна од насоката на стрелките од часовникот и извадете ги филтерните влошки.
2. Исчистете ги филтерните влошки БИОЦЕЛ под млека вода.
3. Монтирањето се врши во обратен редослед.

**МК****Упатство:**

Кај особено јаки нечистотии потребно е да се извадат филтерните влошки и повеќепати да се исплакнат односно истискаат внимателно со чиста вода.

**Чистење на пумпата (види слики 3, 4 и 5)**

Кај вода што содржи бигор, чистете ги ротирачките делови на пумпата во одредени растојанија.

1. Извадете го капакот на филтерот (слика 1а, поз. 3).
2. Одвртете ја завртката во насока спротивна од насоката на стрелките од часовникот (слика 3).
3. Свртете го капакот на роторот на долната страна од пумпата во спротивна насока од насоката на стрелките на часовникот (слика 3), а потоа извадете го роторот (слика 4).
4. Исчистете ги роторот и пумпата со чиста вода и повторно монтирајте ги во обратен редослед.

**7.2 Одржување**

- Во внатрешноста на апаратот не постојат делови, за кои е потребно одржување.

**7.3 Нарачка на резервни делови:**

При нарачката на резервни делови потребно е да се наведат следните податоци:

- Тип на апаратот
- Број на артикл на апаратот
- Идент. број на апаратот
- Број на резервен дел за потребниот резервен дел

Актуелни цени и информации можете да најдете на [www.isc-gmbh.info](http://www.isc-gmbh.info)

**8. Отстранување и повторна употреба**

Апаратот се наоѓа во пакување за да се спречат штети при транспортот. Ова пакување е суровина, па може да се употребува повторно или да се врати во циркулацискиот круг на суровините. Апаратот и неговите дополнителни делови се состојат од различни материјали, како на пример од метал и од пластика. Дефектните елементи отстранете ги во специјален смет. Прашајте во специјализирана продавница или во општинската управа!



**⚠ Atenție!**

La utilizarea aparatelor trebuie respectate câteva măsuri de siguranță, pentru a evita accidentele și daunele. De aceea, citiți cu grijă instrucțiunile de utilizare/indicațiile de siguranță. Păstrați aceste materiale în bune condiții, pentru ca aceste informații să fie disponibile în orice moment. Dacă predați aparatul altor persoane, înmânați-le și aceste instrucțiuni de utilizare /indicații de siguranță. Nu ne asumăm nici o răspundere pentru accidente sau daune care rezultă din nerespectarea acestor instrucțiuni de utilizare și a indicațiilor de siguranță.

**1. Indicații de siguranță****⚠ Atenție!**

**În apele stătătoare, lacurile de grădină și înot precum și în jurul acestora, folosirea aparatului este permisă numai cu un întrerupător de protecție împotriva curentilor vagabonzi cu un curent nominal de declanșare de până la 30 de mA (conform VDE – Asociația germană a electricienilor, electrotehnicienilor și informaticienilor - 0100 partea 702 și 738).**

**Aparatul nu este prevăzut pentru utilizarea în bazinele de înot și piscinele de orice natură sau în alte ape în care pe timpul funcționării acesteia s-ar putea afla persoane sau animale. Exploatarea aparatului pe timpul staționării persoanelor sau animalelor în zona de pericol a acesteia este interzisă. Consultați electricianul dumneavoastră de specialitate!**

**Atenție!**

- Pompa se va racorda numai de la o priză cu contact de protecție corespunzătoare.
- Utilizarea pompelor cu un cablu de alimentare cu o lungime de 3 m este permisă numai în clădiri. Pompele cu un cablu de alimentare cu o lungime de 10 m, cel puțin de tipul H05RN-F sunt prescrise pentru utilizarea în aer liber.
- Înaintea oricărei lucrări de întreținere se va scoate ștecherul din priză.
- În cazul în care cablul pompei sau ștecherul sunt deteriorate, atunci cablul nu are voie să fie reparat! Pompa nu mai are voie să fie pusă în funcțiune.
- Se va evita sub orice formă transportarea lichidelor agresive precum și transportarea materialelor abrazive (cu acțiune abrazivă).
- Pompa nu are voie să fie montată niciodată suspendată liber de conducta de presiune sau de cablul de curent.

- Pompa se va feri de îngheț.
- Se va împiedica accesul copiilor la pompă prin măsuri corespunzătoare.
- Utilizarea rețelelor de apă potabilă, a cablurilor prelungitoare și de alimentare, adaptorilor fără contacte de protecție este interzisă.
- Cablul de racord la rețea al acestui aparat nu poate fi înlocuit. În cazul deteriorării cablului aparatul se va îndepărta ca deșeu.

**⚠ AVERTIZARE!****Citiți indicațiile de siguranță și îndrumările.**

Nerespectarea indicațiilor de siguranță și a îndrumărilor poate avea ca urmare electrocutare, incendiu și/sau răniri grave.

**Păstrați pentru viitor toate indicațiile de siguranță și îndrumările.**

**2. Descrierea aparatului (Fig. 1a/1b)**

1. Pompă
2. Mâner de transport
3. Capacul filtrului
4. Filtru Biocell
5. Ajutaj fântână arteziană "clopot de apă"
6. Ajutaj fântână arteziană în trepte
7. Ajutaj fântână arteziană - jet spumant
8. Țeavă de legătură
9. Element de legătură cu racord de scurgere
10. Mufă de legătură

**3. Utilizarea conform scopului**

Pompă cu motor submersibilă universală eficientă pentru utilizarea de durată în iazul din grădină. motor fără ulei stator închis ermetic în rasiină rotor cu magnet permanent înconjurat de apă.

Mașina se va utiliza numai conform scopului pentru care este concepută. Orice altă utilizare nu este în conformitate cu scopul. Pentru pagubele sau vătămările rezultate în acest caz este responsabil utilizatorul/operatorul și nu producătorul.

Vă rugăm să țineți cont de faptul că mașinile noastre nu sunt construite pentru utilizare în domeniile meșteșugărești și industriale. Noi nu preluăm nici o garanție atunci când aparatul este folosit în întreprinderile meșteșugărești sau industriale ori în scopuri similare.

**RO**

#### 4. Date tehnice

|                                       |              |
|---------------------------------------|--------------|
| Racordul de rețea                     | 230 V ~50 Hz |
| Puterea consumată                     | 68 W         |
| Debitul max. de transport             | 1950 l/h     |
| Înălțimea max. de transport           | 2,3 m        |
| Adâncimea de scufundare max.          | 3 m          |
| Înălțimea maximă a fântânii arteziene | 1,25 m       |
| Tipul de protecție                    | IPX8         |

#### 5. Înainte de punerea în funcțiune

Filtrul de iaz funcționează cu filtru BIOCELL. BIOCELL este un material special pentru o curățare naturală, biologică a apei. Spre deosebire de filtrele normale, mecanice, care filtrează numai particule de murdărie, ca de exemplu resturi de plante, insecte moarte etc., în cazul filtrării biologice se degradează murdăria și impuritățile. Acest lucru este posibil datorită bacteriilor producătoare de salpetru. BIOCELL este un material poros, conceput special pentru filtrarea biologică și oferă acestor bacterii condiții ideale pentru înmulțire. În filtrul BIOCELL substanțele organice toxice sunt transformate în substanțe nutritive naturale pentru plante. Un proces natural, care contribuie în măsură considerabilă la menținerea echilibrului biologic în iazul din grădină.

#### 6. Utilizarea

Punerea în funcțiune se va efectua respectând normele de siguranță de mai sus. Așezați filtrul pentru iaz pe o suprafață orizontală, mai înaltă decât fundul iazului (acest lucru evită murdărirea excesivă cu nămolul de pe fund). Filtrul pentru iaz nu se va pune în funcțiune decât în apă.

Există 3 posibilități de utilizare:

- Numai ca fântână arteziană
- Fântână arteziană cu racord de scurgere a apei pentru jocuri de apă
- Numai cu racord de scurgere a apei pentru jocuri de apă

#### Utilizarea numai ca fântână arteziană (Fig. 2):

La montarea filtrului în iaz țineți cont de nivelul capului de aspersiune, acesta trebuie să fie deasupra nivelului apei. În cazul utilizării numai ca fântână arteziană rotiți robinetul (Fig. 2/Poz. A) racordului de scurgere a apei cu un sfert de rotație în sens orar pentru a-l închide. Asigurați-vă că robinetul (Fig. 2/Poz. B) racordului fântânii arteziene este deschis.

#### Utilizarea fântânii arteziene și a racordului de scurgere a apei:

Montarea filtrului în iaz se realizează așa cum s-a descris mai sus, La racordul de scurgere a apei puteți racorda adițional jocuri de apă cu diametrul interior al furtunului de cca. 12 mm sau 19 mm. Racordul de scurgere a apei poate fi deschis prin rotirea în sens antiorar a robinetului (Fig. 2/Poz. A).

#### Utilizarea numai a racordului de scurgere a apei:

În cazul utilizării numai a racordului de scurgere a apei rotiți robinetul (Fig. 2/Poz. B) fântânii arteziene cu un sfert de rotație în sens orar pentru a-l închide. Robinetul racordului de scurgere a apei (Fig. 2/Poz. A) trebuie să fie deschis. Astfel toată apa curge prin racordul de scurgere a apei și nu curge deloc prin fântâna arteziană.

#### 7. Curățirea, întreținerea și comanda pieselor de schimb

Scoateți ștecherul înaintea începerii lucrărilor de curățire.

##### 7.1 Curățare

##### Curățarea filtrului BIOCELL

În cazul scăderii înălțimii de pompare sau a capacității de pompare filtrul trebuie curățat cu apă caldă.

1. Rotiți capacul filtrului (Fig. 1a; poz. 3) în sens antiorar și scoateți filtrele.
2. Curățați filtrele BIOCELL cu apă caldă.
3. Montarea se va efectua în ordine inversă.

##### Indicație:

În cazul în care filtrele sunt foarte murdare, acestea trebuie scoase și spălate cu grijă de mai multe ori cu apă curată și apoi stoarse.

**Curățarea pompei (vezi figurile 3, 4 și 5)**

Părțile rotitoare ale pompei trebuie curățate la intervale de timp regulate, în cazul în care apa transportată este calcaroasă.

1. Demontați capacul filtrului (Fig. 1a; poz. 3).
2. Deșurubați șurubul în sens antiorar (Fig. 3).
3. Rotiți capacul rotorului din partea inferioară a pompei în sens antiorar (Fig. 4) și îndepărtați apoi rotorul (Fig. 5).
4. Curățați rotorul și pompa cu apă curată, apoi montați-le din nou în ordine inversă.

**7.2 Întreținerea**

- În interiorul aparatului nu se găsesc alte piese care trebuie întreținute.

**7.3 Comanda pieselor de schimb:**

La comanda pieselor de schimb trebuie menționate următoarele date;

- Tipul aparatului
- Numărul articolului aparatului
- Numărul Ident al aparatului
- Numărul piesei de schimb necesare

Prețurile actuale și informații suplimentare găsiți la [www.isc-gmbh.info](http://www.isc-gmbh.info)

**8. Îndepărtarea și reciclarea**

Aparatul se găsește într-un ambalaj pentru a se preveni deteriorările pe timpul transportului. Acest ambalaj este o resursă și deci re folosibil și poate fi supus unui ciclu de reciclare.

Aparatul și auxiliarii acestuia sunt fabricați din materiale diferite cum ar fi de exemplu metal și material plastic. Piese defecte se vor preda la un centru de colectare pentru deșeuri speciale. Interesați-vă în acest sens în magazinele de specialitate sau la administrația locală!

**TR****⚠ Dikkat!**

Yaralanmaları ve maddi hasarları önlemek için aletler ile çalışırken bazı iş güvenliği talimatlarına riayet edilecektir. Bu nedenle Kullanma Talimatını dikkatlice okuyunuz. İçerdiği bilgilere her zaman erişebilmek için Kullanma Talimatını iyi bir yerde saklayınız. Aleti başka kişilere ödünç verdiğinizde bu Kullanma Talimatını da alet ile birlikte verin. Kullanma Talimatında açıklanan bilgiler ve güvenlik uyarılarına riayet edilmemesinden kaynaklanan iş kazaları veya maddi hasarlardan herhangi bir sorumluluk üstlenmeyiz.

**1. Güvenlik Uyarıları****⚠ Dikkat!**

**Pompanın göllerde, yüzme havuzu, bahçe havuzu ve yakınlarında çalıştırılması sadece anma akımı 30mA'ya (VDE 0100 Kısım 702 ve 738 normuna göre) kadar olan hata akımı koruma şalteri ile yapılacaktır.**

**İçinde insan ve hayvanların bulunduğu yüzme havuzu, her türlü eğlence havuzu ve diğer su alanlarında pompanın çalıştırılması yasaktır. Tehlike bölgesinde insan veya hayvanların bulunduğu durumlarda pompanın çalıştırılması yasaktır.**

**Uzman elektrikçi personele danışın!**

**Dikkat!**

- Pompa sadece, tesisatı yönetmeliklere uygun olarak yapılmış topraklı prize bağlanarak çalıştırılacaktır.
- Elektrik kablosu uzunluğu 3 metre olan pompalar sadece binalar içinde çalıştırmak için uygundur. Elektrik kablosu uzunluğu 10 metre olan pompalarda ise bina dışında çalıştırmalarda en az H05RN-F tipi kablo kullanılması zorunludur.
- Her bakım çalışmasından önce fişi prizden çıkarın.
- Elektrik kablosu veya fiş dış etkenler nedeniyle hasarlı olduğunda kablonun tamir edilmesi yasaktır! Pompanın çalıştırılması yasaktır.
- Tahriş edici , aşındırıcı (zımpara kağıdı etkisi) akışkanların pompalanmasını her halukarda önleyin.
- Pompanın kesinlikle basınç borusuna veya elektrik kablosuna bağlı olarak serbest asılı olacak şekilde monte edilmemesine dikkat edilecektir.
- Pompa dona karşı korunacaktır.
- Alınacak uygun önlemler ile çocukların pompayı kullanması önlenecektir.

44

- Topraksız elektrik kablosu, uzatma kablosu veya bağlantı kablolarının ve adaptörlerinin kullanılması yasaktır.
- Bu aletin elektrik kablosu değiştirilemez. Elektrik kablosunun hasar görmesi durumunda elektrikli alet hurdaya çıkarılacaktır.

**⚠ UYARI!**

**Tüm güvenlik bilgileri ve talimatları okuyunuz.** Güvenlik bilgileri ve talimatlarda belirtilen direktiflere aykırı hareket edilmesi sonucunda elektrik çarpması, yangın ve/veya ağır yaralanmalar meydana gelebilir. **Gelecekte kullanmak üzere tüm güvenlik bilgileri ve talimatları saklayın.**

**2. Cihaz açıklaması (Şekil 1a/1b)**

1. Pompa
2. Taşıma sapı
3. Filtre kapağı
4. Biocell filtre elemanı
5. Çan tipi fiskiye
6. Kademeli fiskiye
7. Köpük tipi fiskiye
8. Bağlantı borusu
9. Aslanağzı bağlantılı birleştirme parçası
10. Bağlantı manşonu

**3. Kullanım amacına uygun kullanım**

Bahçelerde kullanmak üzere tasarlanmış güçlü universal motorlu dalgiç pompa.  
Yağsız motor  
Tam kapalı şekilde reçine içine dökülmüş statör  
Su banyolu sürekli manyetik rotor

Makine yalnızca kullanım amacına göre kullanılacaktır. Kullanım amacının dışındaki tüm kullanımlar makinenin kullanılması için uygun değildir. Bu tür kullanım amacı dışındaki kullanımlardan kaynaklanan hasar ve yaralanmalarda, yalnızca kullanıcı/işletici sorumlu olup üretici firma sorumlu tutulamaz.

Lütfen cihazlarımızın ticari, zanaatkarlar veya endüstriyel kullanım için uygun olmadığını ve bu kullanımlar için tasarlanmadığını dikkate alın. Aletin ticari, zanaatkarlar veya endüstriyel veya benzer kullanımlarda kullanılmasından kaynaklanan hasarlar garanti kapsamına dahil değildir.

#### 4. Teknik Özellikler

|                         |               |
|-------------------------|---------------|
| Elektrik bağlantısı     | 230V ~ 50Hz   |
| Güç                     | 68 W          |
| Besleme debisi max.     | 1950 lt./saat |
| Besleme yüksekliği max. | 2,3 m         |
| Daldırma derinliği max. | 3 m           |
| Fiskiye yüksekliği max. | 1,25 m        |
| Koruma türü             | IPX8          |

#### 5. Çalıştırmadan önce

Havuz filtresi BIOCELL filtre elemanı ile çalışır. BIOCELL malzemesi suyun doğal ve biyolojik şekilde temizlenmesini sağlayan özel bir filtredir. Normal mekanik filtreler sadece su içindeki örneğin bitki artıkları, ölü böcekler vs. gibi pislik parçalarını tutabilirler, fakat buna karşı biyolojik filtrelemede hem pislikler hem de bulanıklık temizlenir. Bu işlem potasyum azotatı oluşturan bakteriler ile gerçekleşir. Özellikle biyolojik arıtma için geliştirilmiş olan BIOCELL gözenekli bir malzeme olup bakterilerin çoğalması için ideal bir ortam oluşturur. BIOCELL filtre içinde, zehirli ve organik maddeler bitkilerin besleneceği doğal besin kaynaklarına dönüştürülür. Bu doğal proses sayesinde bahçede biyolojik bir doğal denge kurulmasına katkıda bulunulur.

#### 6. Kullanma

Pompanın işletmeye alınması yukarıda açıklanan güvenlik uyarılarına riayet edilerek yapılacaktır. Havuz filtresini yatay ve havuz tabanından yüksek bir yüzey üzerine koyun (tabandaki çamur nedeniyle aşırı kirlenme önlenir). Havuz filtresinin suyun dışında kullanılması yasaktır.

3 değişik kullanım olanakları bulunur:

- Sadece fiskiye ile
- Su oyunları için aslanağzı bağlantısı ile birlikte fiskiye ile kullanma
- Sadece su oyunları için aslanağzı bağlantısı ile

#### Sadece fiskiye ile (Şekil 2):

Havuz filtresini havuza monte ederken fiskiye kafasının su seviyesinden yukarıda olmasına dikkat edin. Sadece fiskiye kullanıldığında aslanağzı bağlantısının kapatma vanasını (Şekil 2/Poz. A) kapatmanız için saat yönünde bir çeyrek tur döndürmeniz gerekir. Fiskiye bağlantısı kapatma vanasının (Şekil 2/Poz. B) açık olmasını sağlayınız.

#### Fiskiye ve aslanağzı bağlantısı ile çalıştırma:

Havuz filtresinin montajı yukarıda açıklandığı şekilde yapılır. Aslanağzı bağlantısına ek olarak, iç çapı yaklaşık 12mm veya 19mm olan hortum ile su oyunlarını bağlayabilirsiniz. Aslanağzı bağlantısı kapatma vanası (Şekil 2/Poz. A) saat yönünün tersine döndürülerek açılabilir.

#### Sadece aslanağzı ile çalıştırma:

Fiskiye bağlantısının kapatma vanasını (Şekil 2/Poz. B) kapatmanız için saat yönünde bir çeyrek tur döndürmeniz gerekir. Aslanağzı bağlantısı kapatma vanasının (Şekil 2/Poz. A) açık olması gerekir. Böylece suyun toplamı aslanağzından akar ve fiskiye gitmez.

#### 7. Temizleme, Bakım ve Yedek Parça Siparişi

Temizleme çalışmasına başlamadan önce fişi prizden çıkarın.

##### 7.1 Temizleme

##### BIOCELL filtre elemanının temizlenmesi

Pompanın besleme yüksekliği veya besleme kapasitesi azaldığında filtre ılık su ile yıkanacaktır.

1. Filtre kapağını (Şekil 1a; Pos 3) saat yönünün tersine döndürün ve filtre elemanını çıkarın.
2. BIOCELL filtre elemanlarını sadece ılık su altında yıkayın.
3. Montaj işlemi sökme işleminin tersi yönünde gerçekleşir.

##### Uyarı:

Filtre elemanları aşırı derecede kirlendiğinde sökülecek ve birkaç kez temiz su ile yıkanacak ve sıkılacaktır.

##### Pompanın temizlenmesi (bkz. Şekiller 3, 4 ve 5)

Pompa kireç oranı yüksek olan su içinde çalıştırıldığında pompanın dönen parçalarını belirli aralıklar ile temizleyin.

1. Filtre kapağını sökün (Şekil 1a; Pos 3).
2. Cıvayı saat yönünün tersine döndürerek sökün (Şekil 3).
3. Pompanın alt tarafındaki rotor kapağını saat yönünün tersine döndürerek açın (Şekil 4) ve rotoru çıkarın (Şekil 5).
4. Rotor ve pompayı temiz su ile iyice yıkayın ve tekrar sökme işleminin tersi yönünde monte edin.

##### 7.2 Bakım

- Cihazın içinde başka bakımı yapılacak parça bulunmaz.

**TR**

### 7.3 Yedek parça siparişi:

Yedek parça siparişinde aşağıda açıklanan bilgiler verilecektir:

- Cihaz tipi
- Cihazın parça numarası
- Cihazın kod numarası
- İstenilen yedek parçanın yedek parça numarası

Güncel fiyatlar ve bilgiler internette

[www.isc-gmbh.info](http://www.isc-gmbh.info) sayfasında görülebilir.

## 8. Bertaraf etme ve geri kazanım

Nakliye esnasında hasar görmesini önlemek için alet özel bir ambalaj içinde gönderilir. Bu ambalaj hammadde olup tekrar kullanılabilir veya geri kazanım prosesinde işlenerek hammaddeye dönüştürülebilir.

Nakliye ve aksesuarları örneğin metal ve plastik gibi çeşitli malzemelerden meydana gelir. Arızalı parçaları özel atık bertaraf etme sistemine verin. Bu sistemin nerede olduğunu bayinizden veya yerel yönetimlerden öğrenebilirsiniz!

## ISC GmbH · Eschenstraße 6 · D-94405 Landau/Isar

**Konformitätserklärung**

- erklärt folgende Konformität gemäß EU-Richtlinie und Normen für Artikel  
 explains the following conformity according to EU directives and norms for the following product  
 déclare la conformité suivante selon la directive CE et les normes concernant l'article  
 dichiara la seguente conformità secondo la direttiva UE e le norme per l'articolo  
 verklaart de volgende overeenstemming conform EU richtlijn en normen voor het product  
 declara la siguiente conformidad a tenor de la directiva y normas de la UE para el artículo  
 declara a seguinte conformidade, de acordo com a directiva CE e normas para o artigo  
 attesterer følgende overensstemmelse i medfør af EU-direktiv samt standarder for artikel  
 förklarar följande överensstämmelse enl. EU-direktiv och standarder för artikeln  
 vakuuttaa, että tuote täyttää EU-direktiivin ja standardien vaatimukset  
 tõendab toote vastavust EL direktiivile ja standarditele  
 vydává následující prohlášení o shodě podle směrnice EU a norem pro výrobek  
 potrjuje sledečo skladnost s smernico EU in standardi za izdelek  
 vydáva nasledujúce prehlásenie o zhode podľa smernice EÚ a noriem pre výrobok  
 a cikkekhez az EU-irányvonal és Normák szerint a következő konformitást jelenti ki  
 deklaruje zgodność wymienionego poniżej artykułu z następującymi normami na podstawie dyrektywy WE.  
 декларира съответното съответствие съгласно Директива на ЕС и норми за артикул  
 paskaidro šādu atbilstību ES direktīvai un standartiem  
 apibūdina šj atitiktīgu EU reikalavimams ir prekės normoms  
 declară următoarea conformitate conform directivei UE și normelor pentru articolul  
 δηλώνει την ακόλουθη συμμόρφωση σύμφωνα με την Οδηγία ΕΚ και τα πρότυπα για το προϊόν  
 potvrđuje sljedeću usklađenost prema smjernicama EU i normama za artikl  
 potvrđuje sljedeću usklađenost prema smjernicama EU i normama za artikl  
 potvrđuje sledeću usklađenost prema smernicama EÚ i normama za artikla  
 следующим удостоверяется, что следующие продукты соответствуют директивам и нормам ЕС  
 проголошує про зазначену нижче відповідність виробу директивам та стандартам ЄС на виріб  
 ja izjavuva slednata soobraznost согласно EY-direktivata i normite za artikli  
 Úrünü ile ilgili AB direktifleri ve normları gereğince aşağıda açıklanan uygunluğu belirtir  
 erklærer følgende samsvar i henhold til EU-direktivet og standarder for artikkel  
 Lýsir uppfyllingu EU-reglna og annarra staðla vöru

**Teichpumpe BG-PP 1950 N (Einhell)**

- |   |  |
|---|--|
| <input checked="" type="checkbox"/> 2006/95/EC  | <input type="checkbox"/> 2006/42/EC  |
| <input type="checkbox"/> 2006/28/EC             | <input type="checkbox"/> 98/37/EC  |
| <input type="checkbox"/> 2005/32/EC             | <input type="checkbox"/> Annex IV<br>Notified Body:<br>Notified Body No.:<br>Reg. No.:   |
| <input checked="" type="checkbox"/> 2004/108/EC | <input type="checkbox"/> 2000/14/EC_2005/88/EC   |
| <input type="checkbox"/> 2004/22/EC             | <input type="checkbox"/> Annex V   |
| <input type="checkbox"/> 1999/5/EC              | <input type="checkbox"/> Annex VI<br>Noise: measured $L_{WA}$ = dB (A); guaranteed $L_{WA}$ = dB (A)<br>P = KW; L/O = cm<br>Notified Body: |
| <input type="checkbox"/> 97/23/EC               | <input type="checkbox"/> 2004/26/EC<br>Emission No.:   |
| <input type="checkbox"/> 90/396/EC              |  |
| <input type="checkbox"/> 89/686/EC_96/58/EC     |  |
| <input type="checkbox"/> 87/404/EC              |  |

**Standard references: EN 60335-1; EN 60335-2-41; EN 50366; EN 55014-1; EN 55014-2; EN 61000-3-2; EN 61000-3-3**

Landau/Isar, den 25.08.2009

  
Weichselgartner/General Manager

  
Wang/Product-Management

First CE: 08

Art.-No.: 41.723.91 I.-No.: 01029

Subject to change without notice

Archive-File/Record: 4172391-04-4155050-09

Documents registrar: Helmut Bauer

Wiesenweg 22, D-94405 Landau/Isar



① Nur für EU-Länder

Werfen Sie Elektrowerkzeuge nicht in den Hausmüll!

Gemäß europäischer Richtlinie 2002/96/EG über Elektro- und Elektronik-Altgeräte und Umsetzung in nationales Recht müssen verbrauchte Elektrowerkzeuge getrennt gesammelt werden und einer umweltgerechten Wiederverwertung zugeführt werden.

Recycling-Alternative zur Rücksendeaufforderung:

Der Eigentümer des Elektrogerätes ist alternativ anstelle Rücksendung zur Mitwirkung bei der sachgerechten Verwertung im Falle der Eigentumsaufgabe verpflichtet. Das Altgerät kann hierfür auch einer Rücknahmestelle überlassen werden, die eine Beseitigung im Sinne der nationalen Kreislaufwirtschafts- und Abfallgesetze durchführt. Nicht betroffen sind den Altgeräten beigefügte Zubehörteile und Hilfsmittel ohne Elektrobestandteile.

② For EU countries only

Never place any electric tools in your household refuse.

To comply with European Directive 2002/96/EC concerning old electric and electronic equipment and its implementation in national laws, old electric tools have to be separated from other waste and disposed of in an environment-friendly fashion, e.g. by taking to a recycling depot.

Recycling alternative to the demand to return electrical devices:

As an alternative to returning the electrical device, the owner is obliged to cooperate in ensuring that the device is properly recycled if ownership is relinquished. This can also be done by handing over the used device to a returns center, which will dispose of it in accordance with national commercial and industrial waste management legislation. This does not apply to the accessories and auxiliary equipment without any electrical components which are included with the used device.

③ Solo per paesi membri dell'UE

Non gettate gli utensili elettrici nei rifiuti domestici.

Secondo la Direttiva europea 2002/96/CE sui rifiuti di apparecchiature elettriche ed elettroniche e l'applicazione nel diritto nazionale gli elettrostrumenti usati devono venire raccolti separatamente e smaltiti in modo ecologico.

Alternativa di riciclaggio alla richiesta di restituzione

Il proprietario dell'apparecchio elettrico è tenuto in alternativa, invece della restituzione, a collaborare in modo che lo smaltimento venga eseguito correttamente in caso ceda l'apparecchio. L'apparecchio vecchio può anche venire consegnato ad un centro di raccolta che provvede poi allo smaltimento secondo le norme nazionali sul riciclaggio e sui rifiuti. Non ne sono interessati gli accessori e i mezzi ausiliari senza elementi elettrici forniti insieme ai vecchi apparecchi.



Ⓞ Gælder kun EU-lande

Ⓝ Smid ikke el-værktøj ud som almindeligt husholdningsaffald.

I henhold til EF-direktiv 2002/96 om elektroaffald og dets omsættelse til national lovgivning skal brugt el-værktøj indsamles adskilt og indleveres på genbrugsstation.

Recycling-alternativ til tilbagesendelse af brugt vare:

Ejeren af det elektroniske apparat er forpligtet til – som et alternativ i stedet for tilbagesendelse – at medvirke til, at relevante dele af apparatet genanvendes ifølge miljøforskrifterne i tilfælde af overdragelse af ejerskab til tredjeperson. Det brugte apparat kan også overdrages til et deponeringssted, som vil varetage bortskaffelsen af apparatets dele i overensstemmelse med nationale bestemmelser vedrørende skrotning og genbrug. Ikke omfattet heraf er tilbehørsdele og hjælpemidler, som ikke indeholder elektroniske komponenter.

Ⓢ Endast för EU-länder

Kasta inte elverktyg i hushållssoporna.

Enligt det europeiska direktivet 2002/96/EG om avfall som utgörs av eller innehåller elektriska eller elektroniska produkter och dess tillämpning i den nationella lagstiftningen, måste förbrukade elverktyg källsorteras och lämnas

Återvinnings-alternativ till begäran om återsändning:

Som ett alternativ till återsändning är ägaren av elutrustningen skyldig att bidra till ändamålsenlig avfallshantering för det fall att utrustningen ska skrotas. Efter att den förbrukade utrustningen har lämnats in till en avfallsstation kan den omhändertas i enlighet med gällande nationella lagstiftning om återvinning och avfallshantering. Detta gäller inte för tillbehör delar och hjälpmedel utan elektriska komponenter vars syfte har varit att komplettera den förbrukade utrustningen.

Ⓔ Samo za zemlje Europske zajednice

Ⓕ Elektroalate ne bacajte u kućno smeće.

U skladu s europskom odredbom 2002/96/EG o starim električnim i elektroničkim uređajima i njezinom primjenom u okviru državno prava, istrošeni elektroalati moraju se odvojeno sakupiti i zbrinuti na ekološki način u svrhu recikliranja.

Alternativa s recikliranjem u odnosu na zahtjev za povrat uređaja:

Vlasnik elektrouređaja alternativno je obavezan da umjesto povrata robe u slučaju odricanja vlasništva sudjeluje u stručnom zbrinjavanju elektrouređaja. Stari uređaj može se u tu svrhu prepustiti i stanici za preuzimanje rabljenih uređaja koja će provesti uklanjanje u smislu državnog zakona o recikliranju i otpadu. Zakonom nisu obuhvaćeni dijelovi pribora ugrađeni u stare uređaje i pomoćni materijali bez električnih elemenata.

Ⓖ Samo za zemlje EU

Ne bacajte elektro-alate u kućno smeće!

Shodno evropskoj smernici 2002/96/EG o starim električnim i elektronskim uređajima i primeni državnog prava, istrošeni elektro-alati mora da se odvojeno sakupe i eliminišu na ekološki primeren način u stanici za recikliranje.

Alternativa recikliranju prema zahtevima za povrat uređaja:

Vlasnik elektro-uređaja alternativno je obavezan da umesto povrata robe u slučaju predaje vlasništva učestvuje u stručnom eliminisanju elektro-uređaja. Stari uređaj može da se u tu svrhu prepusti i stanici za preuzimanje rabljenih uređaja koja će provesti odstranjivanje u smislu državnog zakona o reciklaži i otpadu. Zakonom nisu obuhvaćeni delovi pribora ugrađeni u stare uređaje i pomoćni materijali bez električnih elemenata.

Ⓔ Sólo para países miembros de la UE

No tire herramientas eléctricas en la basura casera.

Según la directiva europea 2002/96/CE sobre aparatos usados electrónicos y eléctricos y su aplicación en el derecho nacional, dichos aparatos deberán recogerse por separado y eliminarse de modo ecológico para facilitar su posterior reciclaje.

Alternativa de reciclaje en caso de devolución:

El propietario del aparato eléctrico, en caso de no optar por su devolución, está obligado a reciclar adecuadamente dicho aparato eléctrico. Para ello, también se puede entregar el aparato usado a un centro de reciclaje que trate la eliminación de residuos respetando la legislación nacional sobre residuos y su reciclaje. Esto no afecta a los medios auxiliares ni a los accesorios sin componentes eléctricos que acompañan a los aparatos usados.

Ⓕ Só para países da UE

Não deite as ferramentas eléctricas para o lixo doméstico.

Segundo a directiva europeia 2002/96/CE relativa aos residuos de equipamentos eléctricos e electrónicos e a respectiva transposição para o direito interno, as ferramentas eléctricas usadas devem ser recolhidas separadamente e colocadas nos ecopontos para efeitos de reciclagem.

Alternativa de reciclagem à devolução:

O proprietário do aparelho eléctrico no caso de não optar pela devolução é obrigado a reciclar adequadamente o aparelho eléctrico. Para tal, o aparelho usado também pode ser entregue a uma instalação de recolha que trate da eliminação de resíduos, respeitando a legislação nacional sobre resíduos e respectiva reciclagem. Não estão abrangidos os meios auxiliares e os acessórios sem componentes electrónicos, que acompanham os aparelhos usados.

Ⓖ Koskee ainoastaan EU-jäsenmaita

Älä heitä sähkötyökaluja kotitalousjätteisiin.

Sähkökäyttöisiä ja elektronisia vanhoja laitteita koskevan Euroopan direktiivin 2002/96/EY mukaan, joka on sisällytetty kansallisiin lakeihin, tulee loppuun käytetyt sähkökäyttöiset työkalut kerätä erikseen ja toimittaa ympäristöystävälliseen kierrätykseen uusiokäyttöä varten.

Kierrätys vaihtoehtona takaisinlähettämislle:

Sähkölaitteen omistajan velvollisuus on takaisinlähettämisen vaihtoehtona avustaa laitteen asianmukaisesti hävittämistä kierrätyksen kautta, kun laite poistetaan käytöstä. Laitteen voi toimittaa myös kierrätyspisteeseen, joka suorittaa laitteen hävittämisen paikallisten kierrätys- ja jätteenpoistomääräysten mukaisesti hyödyntäen käyttökelpoiset raaka-aineet. Tämä ei koske käytöstä poistettaviin laitteisiin kuuluvia lisävarusteita tai apulaitteita, joissa ei ole sähköosia.

Ⓒ Samo za dežele članice EU:

Ne mečite električnega orodja med hišne odpadke.

V skladu z evropsko smernico 2002/96/EG o starih električnih in elektronskih aparatih in uporabo državnih zakonov je potrebno električna orodja zbirati ločeno in odstranjevati v namen reciklaže v skladu s predpisi o varovanju okolja.

Reciklažna alternativa za poziv za vračanje:

Lastnik električnega aparata je namesto vračanja aparata dolžan sodelovati pri pravilnem recikliranju v primeru odpovedi lastništvu aparata. Stari aparat se lahko v ta namen preda tudi na prevzemnem mestu, katero izvaja odstranjevanje v smislu državnega zakona o ravnanju z odpadki. To se ne nanaša na starim aparatom priloženih delov pribora in pripomočkov brez električnih sestavnih delov.

☉ Само за земји од ЕУ

Не фрлајте електрични алати во отпад за домајинства

Согласно европската директива 2002/96/ЕЗ за електрични и електронски стари апарати и спроведувањето во националното право, употребените електрични алати мора да се собираат засебно и да се рециклираат на соодветен еколошки начин.

Алтернатива за рециклирање кон барањето за испрајање назад:

Сопственикот на електричниот апарат наместо испрајање назад е обврзан кон соодветно рециклирање во случај на откажување од сопственоста. Стариот апарат може да и се преостави и на служба за земање назад, која спроведува отстранување во смисла на националниот закон за управување со ризајлингот и на националниот закон за отпад. Ова не се однесува на додадените дополнителни делови кон старите апарати ниту на помошни средства без електрични составни елементи.

☉ Numai pentru țări din UE

Nu aruncați uneltele electrice în gunoiul menajer.

Conform liniei directe europene 2002/96/CE referitoare la aparatele electrice și electronice vechi și aplicarea ei în dreptul național, aparatele electrice uzate trebuie adunate separat și supuse unei reciclări favorabile mediului înconjurător.

Alternativă de reciclare la solicitarea de înapoiere a aparatelor electrice:

Proprietarul aparatului electric este alternativ, în locul înapoierii aparatului, obligat de cooperare la valorificarea corespunzătoare a acestuia în cazul încetării raportului de proprietate. Aparatul vechi poate fi predat și la o secție de preluare care va efectua îndepărtarea lui în conformitatea cu legea națională referitoare la reciclare și deșeuri. Aici sunt excluse accesoriile și piesele auxiliare ale aparatului vechi fără componente electrice.

☉ Sadece AB Ülkeleri İçin Geçerlidir

Elektrikli cihazları çöpe atmayınız.

Elektrikli ve elektronik aletler ile ilgili 2002/96/AB nolu Avrupa Yönetmeliğince ve ilgili yönetmeliğin ulusal normalara uyarlanması sonucunda kullanılan elektrikli aletler ayrıştırılmış olarak toplanacak ve çevreye zarar vermeyecek şekilde geri kazanım sistemlerine teslim edilecektir.

Kullanılmış Cihazların İadesi Yerine Uygulanacak Geri Dönüşüm Alternatifi:

Kullanılmış elektrikli alet ve cihaz sahipleri bu eşyalarını iade etme yerine alternatif olarak, yönetmeliklere uygun olarak çalışan geri dönüşüm merkezlerine vermekle yükümlüdür. Bunun için kullanılan cihaz, ulusal dönüşüm ekonomisi ve atık kanununa göre atıkların arıtılmasını sağlayan kullanılan cihaz teslim alma yerine teslim edilecektir. Kullanılmış alet ve cihazlara eklenen ve elektrikli sistemi bulunmayan aksesuar ile yardımcı malzemeler bu düzenlemeden muaf tutulur.

- ⑤ Technische Änderungen vorbehalten
- Ⓜ Technical changes subject to change
- ① Con riserva di apportare modifiche tecniche
- Ⓜ① Der tages forbehold för tekniske ændringer
- ⑤ Förbehåll för tekniska förändringar
- Ⓜ⑤ Zadržavamo pravo na tehnične izmjene.
- Ⓜ Zadržavamo pravo na tehničke promene
- ⑤ Salvo modificaciones técnicas
- ① Salvaguardem-se alterações técnicas
- Ⓜ Oikeus tekniisiin muutoksiin pidätetään
- Ⓜ Tehnične spremembe pridržane.
- Ⓜ Се задржува правото на технички промени
- Ⓜ Se rezervă dreptul la modificări tehnice.
- Ⓜ Teknik değişiklikler olabilir

Ⓓ

Der Nachdruck oder sonstige Vervielfältigung von Dokumentation und Begleitpapieren der Produkte, auch auszugsweise ist nur mit ausdrücklicher Zustimmung der ISC GmbH zulässig.

Ⓓ

Ürünlerinin dokümantasyonu ve evraklarının kısmen olsa dahi kopyalanması veya başka şekilde çoğaltılması, yalnızca ISC GmbH firmasının özel onayı alınmak şartıyla serbesttir.

Ⓒ

The reprinting or reproduction by any other means, in whole or in part, of documentation and papers accompanying products is permitted only with the express consent of ISC GmbH.

Ⓘ

La ristampa o l'ulteriore riproduzione, anche parziale, della documentazione o dei documenti d'accompagnamento dei prodotti è consentita solo con l'esplicita autorizzazione da parte della ISC GmbH.

Ⓚ

Eftertryk eller anden form for mangfoldiggørelse af skriftligt materiale, ledsagepapirer indbefattet, som omhandler produkter, er kun tilladt efter udtrykkelig tilladelse fra ISC GmbH.

Ⓢ

Eftertryck eller annan duplicering av dokumentation och medföljande underlag för produkter, även utdrag, är endast tillåtet med uttryckligt tillstånd från ISC GmbH.

Ⓜ

Naknadno tiskanje ili slična umnožavanja dokumentacije i pratećih papira ovih proizvoda, čak i djelomično kopiranje, moguće je samo uz izričito dopuštenje tvrtke ISC GmbH.

Ⓝ

Potpuno ili delimično štampanje ili umnožavanje dokumentacije i službenih papira koji su priloženi proizvodu dozvoljeno je samo uz izričitu saglasnost firme ISC GmbH.

Ⓔ

La reimpresión o cualquier otra reproducción de documentos e información adjunta a productos, incluida cualquier copia, sólo se permite con la autorización expresa de ISC GmbH.

Ⓟ

A reprodução ou duplicação, mesmo que parcial, da documentação e dos anexos dos produtos, carece da autorização expressa da ISC GmbH.

Ⓣ

Tuotteiden dokumentaatioiden ja muiden mukaanliitettyjen asiakirjojen vain osittainkin kopiointi tai muunlainen monistaminen on sallittu ainoastaan ISC GmbH:n nimenomaisella luvalla.

Ⓛ

Ponatis ali druge vrste razmnoževanje dokumentacije in spremljajočih dokumentov proizvodov proizvajalca, tudi v izvlečkih, je dovoljeno samo z izrecnim soglasjem firme ISC GmbH.

Ⓜ

Препечатувањето или каков било вид умножување на документација и пропратни материјали за производите, исто така и извадоци, е дозволено со исклучителна согласност на ISC GmbH.

Ⓡ

Imprimarea sau multiplicarea documentației și a hârtiilor însoțitoare a produselor, chiar și numai sub formă de extras, este permisă numai cu aprobarea expresă a firmei ISC GmbH.

# **GUARANTEE CERTIFICATE**

## **Dear Customer,**

All of our products undergo strict quality checks to ensure that they reach you in perfect condition. In the unlikely event that your device develops a fault, please contact our service department at the address shown on this guarantee card. Of course, if you would prefer to call us then we are also happy to offer our assistance under the service number printed below. Please note the following terms under which guarantee claims can be made:

1. These guarantee terms cover additional guarantee rights and do not affect your statutory warranty rights. We do not charge you for this guarantee.
2. Our guarantee only covers problems caused by material or manufacturing defects, and it is restricted to the rectification of these defects or replacement of the device. Please note that our devices have not been designed for use in commercial, trade or industrial applications. Consequently, the guarantee is invalidated if the equipment is used in commercial, trade or industrial applications or for other equivalent activities. The following are also excluded from our guarantee: compensation for transport damage, damage caused by failure to comply with the installation/assembly instructions or damage caused by unprofessional installation, failure to comply with the operating instructions (e.g. connection to the wrong mains voltage or current type), misuse or inappropriate use (such as overloading of the device or use of non-approved tools or accessories), failure to comply with the maintenance and safety regulations, ingress of foreign bodies into the device (e.g. sand, stones or dust), effects of force or external influences (e.g. damage caused by the device being dropped) and normal wear resulting from proper operation of the device. This applies in particular to rechargeable batteries for which we nevertheless issue a guarantee period of 12 months.

The guarantee is rendered null and void if any attempt is made to tamper with the device.

3. The guarantee is valid for a period of 2 years starting from the purchase date of the device. Guarantee claims should be submitted before the end of the guarantee period within two weeks of the defect being noticed. No guarantee claims will be accepted after the end of the guarantee period. The original guarantee period remains applicable to the device even if repairs are carried out or parts are replaced. In such cases, the work performed or parts fitted will not result in an extension of the guarantee period, and no new guarantee will become active for the work performed or parts fitted. This also applies when an on-site service is used.
4. In order to assert your guarantee claim, please send your defective device postage-free to the address shown below. Please enclose either the original or a copy of your sales receipt or another dated proof of purchase. Please keep your sales receipt in a safe place, as it is your proof of purchase. It would help us if you could describe the nature of the problem in as much detail as possible. If the defect is covered by our guarantee then your device will either be repaired immediately and returned to you, or we will send you a new device.

Of course, we are also happy offer a chargeable repair service for any defects which are not covered by the scope of this guarantee or for units which are no longer covered. To take advantage of this service, please send the device to our service address.

# CERTIFICATO DI GARANZIA

## Gentili clienti,

i nostri prodotti sono soggetti ad un rigido controllo di qualità. Se l'apparecchio non dovesse tuttavia funzionare correttamente, ci scusiamo e vi preghiamo di rivolgervi al nostro servizio di assistenza clienti all'indirizzo indicato in questa scheda di garanzia. Siamo a vostra disposizione anche telefonicamente al numero del servizio assistenza sotto indicato. Per la rivendicazione dei diritti di garanzia vale quanto segue:

1. Queste condizioni di garanzia regolano ulteriori prestazioni di garanzia. La presente garanzia non tocca i vostri diritti al ricorso di garanzia previsti dalla legge. Le nostre prestazioni di garanzia sono per voi gratuite.
2. La prestazione di garanzia riguarda esclusivamente le anomalie riconducibili a difetti del materiale o di produzione ed è limitata all'eliminazione di queste anomalie o alla sostituzione dell'apparecchio. Tenete presente che i nostri apparecchi non sono stati costruiti per l'impiego professionale, artigianale o industriale. Un contratto di garanzia non viene concluso quando l'apparecchio viene usato in imprese commerciali, artigianali o industriali, o con attività equivalenti. Dalla nostra garanzia sono escluse inoltre le prestazioni di risarcimento per danni dovuti al trasporto o danni causati dalla mancata osservanza delle istruzioni per il montaggio o per installazione non corretta, dalla mancata osservanza delle istruzioni per l'uso (come per es. collegamento a tensione di rete o tipo di corrente non corretto), dall'uso improprio o illecito (come per es. sovraccarico dell'apparecchio o utilizzo di utensili o accessori non consentiti), dalla mancata osservanza delle norme di sicurezza e di manutenzione, dalla penetrazione di corpi estranei nell'apparecchio (come per es. sabbia, pietre o polvere), dall'impiego della forza o dall'influsso esterno (come per es. danni dovuti a caduta) e dall'usura normale e dovuta all'impiego. Ciò vale particolarmente per batterie, per esse concediamo tuttavia 12 mesi di garanzia

Il diritti di garanzia decadono quando sono già effettuati interventi sull'apparecchio.

3. Il periodo di garanzia è 2 anni e inizia alla data d'acquisto dell'apparecchio. I diritti di garanzia devono essere fatti valere prima della scadenza del periodo di garanzia, entro due settimane dopo avere accertato il difetto. È esclusa la rivendicazione di diritti di garanzia dopo la scadenza del relativo periodo. La riparazione o la sostituzione dell'apparecchio non comporta una proroga del periodo di garanzia e con questa prestazione per l'apparecchio o per pezzi di ricambio eventualmente installati non inizia un nuovo periodo di garanzia. Questo vale anche nel caso si ricorra ad un servizio sul posto.
4. Per la rivendicazione dei vostri diritti di garanzia inviate l'apparecchio difettoso franco di porto all'indirizzo sotto indicato. Allegate lo scontrino di cassa in originale o un'altra prova d'acquisto che riporti la data. Conservate bene perciò lo scontrino di cassa come prova! Indicate il motivo di reclamo nel modo più dettagliato possibile. Se il difetto dell'apparecchio rientra nella nostra prestazione di garanzia, ricevete l'apparecchio riparato o un apparecchio nuovo a stretto giro di posta.

Naturalmente effettuiamo a pagamento anche riparazioni sull'apparecchio che non rientrano o non rientrano più nella garanzia. A tale scopo inviate l'apparecchio all'indirizzo del servizio assistenza.

# **DK N GARANTIBEVIS**

## **Kære kunde!**

Vore produkter er underlagt streng kvalitetskontrol. Hvis produktet alligevel på et tidspunkt skulle udvise fejl, beklager vi naturligvis dette og beder dig kontakte vores kundeservice på adressen, som står angivet på dette garantibevis. Du kan naturligvis også ringe til os på det nedenfor angivne servicenummer. For indfrielse af garantikrav gælder følgende:

1. Nærværende garanti fastsætter betingelserne for udvidede garantiydelser. Garantibestemmelser fastsat ved lov berøres ikke af nærværende garanti. Vores garantiydelser er gratis.
2. Garantiydelserne omfatter udelukkende mangler, som kan føres tilbage til materiale- eller produktionsfejl, og begrænser sig til afhjælpning af disse resp. levering af erstatningsprodukt. Bemærk, at vore produkter ikke er konstrueret til erhvervsmæssig, håndværksmæssig eller industriel brug. Garantiaftale kan derfor ikke anses for indgået, såfremt produktet anvendes i erhvervsmæssigt, håndværksmæssigt, industrielt eller lignende øjemed. Endvidere dækker garantien ikke erstatningsydelser for transportskader, skader som følge af tilsidesættelse af montagevejledningens anvisninger eller som følge af usagkyndig installation, tilsidesættelse af brugsanvisningen (f.eks. tilslutning til forkert netspænding eller strømtype), misbrug eller usagkyndig anvendelse (f.eks. overbelastning eller brug af værktøj eller tilbehør, som ikke er godkendt), tilsidesættelse af vedligeholdelses- og sikkerhedsforskrifter, indtrængen af fremmedlegemer i apparatet (f.eks. sand, sten eller støv), brug af vold eller eksterne påvirkninger udefra (f.eks. fordi produktet tabes) samt skader, der hidrører fra almindelig slitage. Dette gælder især batterier, som vi dog alligevel yder 12 måneders garanti på

Garantien mister sin gyldighed, hvis der allerede er blevet foretaget indgreb i apparatet.

3. Garantiperioden udgør 2 år at regne fra købsdatoen. Garantikrav skal gøres gældende inden for to uger, efter at defekten er blevet konstateret. Garantikrav kan ikke gøres gældende efter garantiperiodens udløb. Reparation eller udskiftning af apparatet medfører ikke forlængelse af garantiperioden, heller ikke for eventuelt indbyggede reservedele. Dette gælder også servicearbejder, der foretages på stedet.
4. For at kunne gøre garantikrav gældende skal du sende det defekte produkt portofrit til nedenstående adresse. Original købskvittering eller lignende dateret dokumentation skal vedsendes. Købskvitteringen skal gemmes som dokumentation! Beskriv venligst så nøjagtigt som muligt grunden til din reklamation. Er defekten omfattet af garantien, vil produktet omgående blive repareret og returneret, eller du vil modtage et helt nyt.

Mod betaling udbedr vi naturligvis også gerne defekter på produktet, som ikke/ikke længere er omfattet af garantien. Du skal blot indsende produktet til vores serviceadresse.



# S GARANTIBEVIS

## Bästa kund,

Våra produkter genomgår en sträng kvalitetskontroll. Om denna produkt mot förmodan inte fungerar på rätt sätt, beklagar vi detta och ber dig att kontakta vår serviceavdelning under adressen som anges på garantikortet. Vi står även gärna till tjänst på telefon under servicenumret som anges nedan. Följande punkter gäller för att du ska kunna göra anspråk på garantin:

1. I dessa garantivillkor regleras extra garantitjänster. Garantianspråk som regleras enligt lag påverkas inte av denna garanti. Våra garantitjänster är gratis för dig.
2. Garantitjänsterna täcker endast in sådana brister som kan härledas till material- eller fabrikationsfel och är begränsade till arbetsuppgifter som syftar till att åtgärda dessa brister eller byta ut produkten. Tänk på att våra produkter endast får användas till ändamålsenligt syfte och inte har konstruerats för yrkesmässig, hantverksmässig eller industriell användning. Ett garantiavtal sluts därför ej om produkten ska användas inom yrkesmässiga, hantverksmässiga eller industriella verksamheter eller vid liknande aktiviteter. Vår garanti omfattar dessutom inte ersättning för transportskador, skador som kan härledas till missaktade monteringsanvisningar eller ej föreskriven installation, åsidosatt bruksanvisning (t ex anslutning till felaktig nätspänning eller strömart), missbruk eller ej ändamålsenliga användningar (t ex överbelastning av produkten eller användning av ej godkända insatsverktyg eller tillbehör), åsidosatta underhålls- och säkerhetsbestämmelser, främmande partiklar som har trängt in i produkten (t ex sand, sten eller damm), yttre våld eller yttre påverkan (t ex skador om produkten har fallit ned) samt normalt och användningsbundet slitage. Detta gäller särskilt för batterier som täcks av en 12 månaders garanti.

Anspråk på garanti upphör att gälla om ingrepp redan har gjorts i produkten.

3. Garantitiden uppgår till 2 år och gäller från datumet när produkten köptes. Medan garantitiden fortfarande gäller ska anspråk på garanti ställas inom två veckor efter att defekten fastställdes. Det är inte möjligt att ställa anspråk på garanti efter att garantitiden har löpt ut. Garantitiden förlängs inte när produkten repareras eller byts ut, dessutom medför sådana arbeten inte att en ny garantiid börjar gälla för produkten eller för ev. reservdelar som har monterats in. Detta gäller även vid hembesök.
4. För att du ska kunna ställa anspråk på garantin ska den defekta produkten skickas in i tillräckligt frankerat skick till adressen som anges nedan. Bifoga kvittot i original eller ett annat daterat köpebevis. Förvara därför kassakvittot på en säker plats! Beskriv orsaken till reklamationen så noggrant som möjligt. Om defekten i produkten täcks av våra garantitjänster, får du genast en reparerad eller ny apparat av oss.

Givetvis kan vi även, mot debitering, åtgärda skador som antingen inte täcks av garantin eller som har uppstått efter garantitidens slut. Skicka in produkten till nedanstående serviceadress.

# HR BIH JAMSTVENI LIST

## Poštovani kupče,

naši proizvodi podliježu strogoj kontroli kvalitete. Žao nam je ako bi ipak došlo do toga da uređaj ne funkcionira besprijekorno i zamolili bismo Vas da se u tom slučaju obratite na adresu naše servisne službe navedenu ispod ovog jamstva. Također smo Vam na raspolaganju na dolje navedenom telefonskom broju servisne službe. Za traženje jamstvenog zahtjeva vrijedi sljedeće:

1. Ovi jamstveni uvjeti reguliraju dodatne jamstvene usluge. Ovo jamstvo ne zadire u Vaše zakonsko pravo zahtjeva za ostvarenje jamstvenih usluga. Realizacija jamstvenih usluga je besplatna.
2. Jamstvena usluga obuhvaća isključivo nedostatke nastale zbog greške na materijalu ili tijekom proizvodnje i ograničen je na uklanjanje tih nedostataka odnosno zamjenu uređaja. Molimo da obratite pažnju na to da naši uređaji nisu konstruirani za korištenje u komercijalne svrhe niti u obrtu i industriji. Prema tome, ugovor o jamstvu ne može se ostvariti ako se uređaj koristi u obrtničkim ili industrijskim pogonima kao i u sličnim djelatnostima. Nadalje su iz jamstva isključene usluge zamjene proizvoda u slučaju transportnih oštećenja, šteta zbog nepridržavanja uputa za montažu ili zbog nestručne instalacije, nepridržavanja uputa za uporabu (kao npr. zbog priključka na pogrešni mrežni napon ili vrstu struje), zbog zlorababa ili nestručnih primjena (kao npr. preopterećenje uređaja ili korištenje nedopuštenih alata ili pribora), u slučaju nepridržavanja uputa za održavanje i sigurnosnih odredbi, zbog prodiranja stranih tijela u uređaj (npr. pijeska, kamenja ili prašine), nasilne primjene ili vanjskih utjecaja (kao npr. oštećenja zbog pada) kao i zbog uobičajenog trošenja tijekom korištenja. To naročito vrijedi za baterije za koje ipak dajemo jamstvo od 12 mjeseci.

Zahtjev za jamstvo prestaje biti valjan ako su na uređaju već izvršeni neki zahvati.

3. Jamstveni rok iznosi 2 godine a započinje s datumom kupnje uređaja. Jamstveni zahtjevi ostvaruju se prije isteka jamstvenog roka unutar dvije godine nakon što ste uočili kvar. Ostvarenje jamstvenog zahtjeva nakon isteka jamstvenog roka je isključeno. Popravkom ili zamjenom uređaja ne produljuje se jamstveni rok niti se tom uslugom ostvaruju jamstveni rok za uređaj ili ostale ugrađene rezervne dijelove. To također vrijedi i kod korištenja servisa na licu mjesta.
4. Da biste ostvarili svoj jamstveni zahtjev, molimo Vas da nam pošaljete neispravan uređaj bez plaćanja poštarine na dolje navedenu adresu. Priložite originalni račun za kupnju uređaja ili neki drugi dokaz o kupnji s datumom. Molimo Vas da zbog tog razloga dobro sačuvate račun kao dokaz! Što točnije opišite razlog reklamacije. Ako naša jamstvena usluga obuhvaća kvar nastao na Vašem uređaju, odmah ćemo Vam vratiti popravljeni ili novi uređaj.

Razumljivo je da ćemo za naknadu troškova ukloniti i kvarove koje jamstvena usluga ne obuhvaća. U tom slučaju pošaljite uređaj na adresu našeg servisa.

# **RS GARANCIJSKI LIST**

## **Poštovani kupče,**

naši proizvodi podvrgavaju se strogoj kontroli kvalitete. Žao nam je ako bi se ipak desilo da uređaj ne funkcioniše besprekorno i zamolili bismo Vas da se u tom slučaju obratite na adresu naše servisne službe navedenu ispod ove garancije. Takođe smo Vam na raspolaganju na dole navedenom telefonskom broju servisne službe. Kod zahteva za realizovanje garancije vredi sledeće:

1. Ovi garantni uslovi regulišu dodatne garancije. Ova garancija ne dotiče Vaše zakonsko pravo zahteva za ostvarenje garancije. Realizacija garancije je besplatna.
2. Garancija obuhvata isključivo nedostatke koji nastanu zbog pogreške na materijalu ili tokom proizvodnje i ograničen je na odstranjivanje tih nedostataka odnosno zamenu uređaja. Molimo da obratite pažnju na to da naši uređaji nisu konstruisani za korišćenje u komercijalne svrhe, niti u obrtu i industriji. Prema tome ugovor o garanciji ne može da se ostvari, ako se uređaj koristi u obrtničkim ili fabričkim pogonima, kao i u sličnim delatnostima. Nadalje su iz garancije isključene usluge zamene proizvoda u slučaju transportnih oštećenja, šteta zbog nepridržavanja uputstava za montažu ili zbog nestručne instalacije, nepridržavanja uputstava za upotrebu (kao npr. zbog priključka na pogrešan mrežni napon ili vrstu struje), zbog zloupotreba ili nestručnih primena (kao npr. preopterećenje uređaja ili korišćenje nedozvoljenih alata ili pribora), u slučaju nepridržavanja uputstava za održavanje i bezbednosnih odredaba, zbog prodiranja stranih tela u uređaj (npr. peska, kamenja ili prašine), nasilne primene ili spoljnih uticaja (kao npr. oštećenja zbog pada) kao i zbog uobičajenog habanja tokom korišćenja. To naročito vredi za baterije za koje ipak dajemo garanciju od 12 meseci.

Zahtev za garanciju prestaje važiti ako su na uređaju već izvršeni neki zahvati.

3. Garantni rok iznosi 2 godine a počinje sa datumom kupnje uređaja. Garantni zahtjevi ostvaruju se pre isteka garantnog roka unutar dve godine nakon što ste uočili kvar. Realizacija garantnog zahteva nakon isteka garantnog roka je isključeno. Popravkom ili zamenom uređaja ne produžava se garantni rok niti se tom uslugom realizuje novi jamstveni rok za uređaj ili ostale ugrađene rezervne delove. To također važi i kod korišćenja servisa na licu mesta.
4. Da biste ostvarili svoj garantni zahtev, molimo Vas da nam pošaljete neispravan uređaj bez plaćanja poštarine na dole navedenu adresu. Priložite original računa za kupnju uređaja ili neki drugi dokaz o kupnji sa datumom. Molimo Vas da iz tog razloga dobro sačuvate račun kao dokaz! Što tačnije opišite razlog reklamacije. Ako naša garancija obuhvata kvar koji je nastao na Vašem uređaju, odmah ćemo Vam vratiti popravljen ili novi uređaj.

Podrazumeva se da ćemo za nadoknadu troškova ukloniti i one kvarove koje garancija ne obuhvata. U tom slučaju pošaljite uređaj na adresu našeg servisa.

# **E CERTIFICADO DE GARANTÍA**

## **Estimado cliente:**

Nuestros productos están sometidos a un estricto control de calidad. No obstante, lamentaríamos que este aparato dejara de funcionar correctamente, en tal caso, le rogamos que se dirija a nuestro servicio de atención al cliente en la dirección indicada en la parte inferior de la presente tarjeta de garantía. Con mucho gusto le atenderemos también telefónicamente en el número de servicio indicado a continuación. Para hacer válido el derecho de garantía, proceda de la siguiente forma:

1. Estas condiciones de garantía regulan prestaciones de la garantía adicionales. Sus derechos legales a prestación de garantía no se ven afectados por la presente garantía. Nuestra prestación de garantía es gratuita para usted.
2. La prestación de garantía se extiende exclusivamente a defectos ocasionados por fallos de material o de producción y está limitada a la reparación de los mismos o al cambio del aparato. Tenga en consideración que nuestro aparato no está indicado para un uso comercial, en taller o industrial. Por lo tanto, no procederá un contrato de garantía cuando se utilice el aparato en zonas industriales, comerciales o talleres, así como actividades similares. De nuestra garantía se excluye cualquier otro tipo de prestación adicional por daños ocasionados por el transporte, daños ocasionados por la no observancia de las instrucciones de montaje o por una instalación no profesional, no observancia de las instrucciones de uso (como, p. ej., conexión a una tensión de red o corriente no indicada), aplicaciones impropias o indebidas (como, p. ej., sobrecarga del aparato o uso de herramientas o accesorios no homologados), no observancia de las disposiciones de mantenimiento y seguridad, introducción de cuerpos extraños en el aparato (como, p. ej., arena, piedras o polvo), uso violento o influencias externa (como, p. ej., daños por caídas), así como por el desgaste habitual por el uso. Esto se aplica especialmente en aquellas baterías para las que ofrecemos un plazo de garantía de 12 meses.

El derecho a garantía pierde su validez cuando ya se hayan realizado intervenciones en el aparato.

3. El periodo de garantía es de 2 años y comienza en la fecha de la compra del aparato. El derecho de garantía debe hacerse válido, antes de finalizado el plazo de garantía, dentro de un periodo de dos semanas una vez detectado el defecto. El derecho de garantía vence una vez transcurrido el plazo de garantía. La reparación o cambio del aparato no conllevará ni una prolongación del plazo de garantía ni un nuevo plazo de garantía ni para el aparato ni para las piezas de repuesto montadas. Esto también se aplica en el caso de un servicio *in situ*.
4. Para hacer efectivo su derecho a garantía, envíe gratuitamente el aparato defectuoso a la dirección indicada a continuación. Adjunte el original del ticket de compra u otro tipo de comprobante de compra con fecha. ¡A tal efecto, guarde en lugar seguro el ticket de compra como comprobante! Describa con la mayor precisión posible el motivo de la reclamación. Si nuestra prestación de garantía incluye el defecto aparecido en el aparato, recibirá de inmediato un aparato reparado o nuevo de vuelta.

Naturalmente, también solucionaremos los defectos del aparato que no se encuentren comprendidos o ya no se encuentren comprendidos en la garantía, en este caso contra reembolso de los costes. Para ello, envíe el aparato a nuestra dirección de servicio técnico.

# **P CERTIFICADO DE GARANTIA**

## **Estimado(a) cliente,**

Os nossos produtos são submetidos a um rigoroso controlo de qualidade. Se, ainda assim, o aparelho não funcionar nas devidas condições, lamentamos esse facto e pedimos-lhe que se dirija ao nosso serviço de assistência técnica na morada indicada no presente certificado de garantia. Se preferir, também pode contactar-nos telefonicamente através do número de assistência técnica abaixo indicado. O exercício dos direitos de garantia está sujeito às seguintes condições:

1. As presentes condições de garantia regem as prestações de garantia complementar e não afectam os seus direitos legais de garantia. O nosso serviço de garantia é prestado gratuitamente.
2. A garantia cobre exclusivamente os defeitos de material ou de fabrico e limita-se à reparação de tais defeitos ou à substituição do aparelho. Chamamos a atenção para o facto de os nossos aparelhos não terem sido concebidos para uso comercial, artesanal ou industrial. Não haverá, por isso, lugar a um contrato de garantia no caso de o aparelho ser utilizado em empresas do comércio, do artesanato ou da indústria ou em actividades equiparáveis. A nossa garantia exclui, além disso, quaisquer indemnizações por danos de transporte, danos resultantes da não observância das instruções de montagem ou de uma instalação incorrecta, da não observância das instruções de funcionamento (por exemplo, ligação a uma tensão de rede ou a um tipo de corrente errado), de uma utilização abusiva ou indevida (como, por exemplo, sobrecarga do aparelho ou utilização de ferramentas ou acessórios não autorizados), da não observância das regras de manutenção e segurança, da penetração de corpos estranhos no aparelho (por exemplo, areia, pedras ou pó), do uso da força ou de impactos externos (como, por exemplo, danos causados pela queda do aparelho), bem como do desgaste normal resultante da utilização do aparelho. Isto é válido especialmente para os acumuladores aos quais concedemos uma garantia de 12 meses.

O direito de garantia extingue-se no caso de já ter havido uma tentativa de reparação do aparelho.

3. O período de garantia é de 2 anos a contar da data de compra do aparelho. Os direitos de garantia devem ser reclamados dentro do período de garantia, no prazo de duas semanas após ter sido detectado o defeito. Está excluída a reclamação de direitos de garantia após o termo do período de garantia. A reparação ou a substituição do aparelho não implica o prolongamento do período de garantia nem dá origem à contagem de um novo período de garantia para o aparelho ou para eventuais peças de substituição montadas no mesmo. O mesmo se aplica no caso de a assistência técnica ter sido prestada no local.
4. Para activar a garantia deverá enviar o aparelho defeituoso à cobrança para a morada abaixo indicada, juntamente com o talão de compra original ou qualquer outro documento comprovativo da data de compra. Por isso, é importante que guarde o talão de compra como comprovativo. Descreva o mais detalhadamente possível o motivo da reclamação. Se o defeito do aparelho estiver abrangido pelo nosso serviço de garantia, ser-lhe-á imediatamente enviado um aparelho novo ou reparado.

Naturalmente, também teremos todo o gosto em efectuar reparações que não estão, ou deixaram de estar, abrangidas pelo serviço de garantia. Nesse caso, terá de suportar os custos da reparação. Para este efeito, deverá enviar o aparelho para a morada do nosso serviço de assistência técnica.

# TAKUUTODISTUS

## Arvoisa asiakas,

tuotteemme läpikäyvät erittäin tiukan laadunvalvontatarkastuksen. Mikäli tämä laite ei kuitenkaan toimi moitteettomasti, valitamme tapahtunutta suuresti ja pyydämme sinua kääntymään teknisen asiakaspalvelumme puoleen käyttäen tässä takuukortissa annettua osoitetta. Voit halutessasi myös ottaa yhteyttä puhelimitse allaolevaan palvelunumeroon. Takuuvaateiden esittämistä koskevat seuraavat säädökset:

1. Nämä takuumääräykset koskevat laajennettuja takuusuorituksia. Ne eivät vaikuta lakimääräisiin takuusuoritusvaateisiin millään tavalla. Takuumme on sinulle maksuton.
2. Takuusuoritus kattaa ainoastaan sellaiset puutteellisuudet, jotka aiheutuvat materiaali- tai valmistusvirheistä, ja se on rajattu ainoastaan näiden puutteellisuuksien korjaamiseen tai laitteen korvaamiseen uudella. Ole hyvä ja ota huomioon, että laitteitamme ei ole suunniteltu ja valmistettu käytettäväksi pienteollisuus-, käsityöläis- tai teollisuustarkoituksiin. Takuusopimusta ei siksi synny, jos laitetta käytetään pienteollisuus-, käsityöläis- tai teollisuustyöpaikoilla tai näihin verrattavissa olevissa toimissa. Takuumme ei myöskään sisällä kuljetusvaurioiden tai sellaisten vaurioiden korvaussuorituksia, jotka ovat aiheutuneet asennusohjeen noudattamatta jättämisestä tai asiantuntemattomasta asennuksesta, käyttöohjeen noudattamatta jättämisestä (esim. liitäntä väärintyyppiseen verkkovirtaan), väärinkäytöstä tai virheellisestä käytöstä (esim. laitteen ylikuormittaminen tai hyväksymättömien työkalujen tai lisävarusteiden käyttäminen), huolto- ja turvallisuusmääräysten noudattamatta jättämisestä, vieraiden esineiden (esim. hiekan, kivien tai pölyjen) pääsystä laitteen sisään, väkivaltaisesta käsittelystä tai ulkopuolisista tekijöistä (esim. putoamisesta aiheutuneet vauriot) sekä käytöstä aiheutuvasta tavallisesta kulumisesta. Tämä koskee erityisesti niitä akkuja, joille me kuitenkin myönnämme 12 kuukauden pituisen takuun.

Takuuvaateet raukeavat, jos laitteelle on jo tehty jotain toimenpiteitä.

3. Takuuajaksi on 2 vuotta ja se alkaa laitteen ostopäivästä. Takuuvaateet tulee esittää ennen takuuajan päättymistä kahden viikon kuluessa siitä, kun olet havainnut vian. Takuuvaateiden esittäminen takuuajan päätyttyä ei ole mahdollista. Laitteen korjaus tai vaihto ei johda takuuajan pitenemiseen tai laitteen tai siihen mahdollisesti asennettujen varaosien takuuajan alkamiseen uudelleen alusta. Tämä koskee myös paikan päällä suoritettuja palveluja.
4. Takuuvaateesi esittämiseksi tulee viallinen laite lähettää postikulut maksettuna allaolevaan osoitteeseen. Ole hyvä ja liitä mukaan alkuperäinen maksukuitti tai muu päiväyksellä varustettu ostotosite. Säilytä tämän vuoksi kassakuitti huolella tositteenä! Ole hyvä ja kuvaa valituksen syy meille mahdollisimman tarkoin. Jos takuumme kattaa laitteessa olevan vian, saat korjatun tai uuden laitteen välittömästi takaisin.

Tietysti korjaamme mielellämme korvausta vastaan myös sellaiset laitteiden viat, jotka eivät kuulu tai eivät enää kuulu takuumme piiriin. Lähetä tätä varten laite tekniseen asiakaspalveluumme allaolevalla osoitteella.

# **(SLO) GARANCIJSKI LIST**

## **Spoštovana stranka!**

Naši proizvodi podležejo strogi kontroli kakovosti. Če ta naprava kljub temu ne bi delovala brezhibno, to zelo obžalujemo in Vas prosimo, da se obrnete na našo servisno službo na naslov, ki je naveden spodaj na tem garancijskem listu. Z veseljem smo Vam na voljo tudi telefonsko na navedeno servisno klicno številko. Za uveljavljanje garancijskih zahtevkov velja sledeče:

1. Le-ti garancijski pogoji urejajo dodatne garancijske storitve. Vaši zakonski garancijski zahtevki ostanejo s to garancijo nespremenjeni. Naše garancijske storitve so za Vas brezplačne.
2. Garancijske storitve obsegajo izključno samo pomanjkljivosti zaradi napak v materialih in izdelavi in so omejene na odpravo takšnih pomanjkljivosti oziroma na zamenjavo naprave. Prosimo, da upoštevate, da naše naprave niso konstruirane za uporabo v obrtništvu ali industriji. Garancijska pogodba zato ne pride v poštev, če se naprava uporablja v obrtništvu ali v industrijskih obratih ali v podobnih dejavnostih. Poleg tega ne obsega naša garancija nadomestil za transportne poškodbe, škodo zaradi neupoštevanja navodil za montažo ali zaradi nestrokovne inštalacije, neupoštevanja navodil za uporabo (kot n. pr. priklop na napačno omrežno napetost ali vrsto toka), pretirana ali nepravilna uporaba (wkot n.pr. preobremenitev naprave ali uporaba nedovoljenih orodij ali pribora), neupoštevanje predpisov za vzdrževanje in varnostnih predpisov, vstop tujih predmetov v napravo (kot n.pr. pesek, kamenje ali prah), uporaba sile ali tuji vplivi (kot n.pr. poškodbe zaradi padca naprave) ter običajna obraba naprave zaradi uporabe. To velja še posebej za akumulatorje, za katere vendarle dajemo garancijski rok 12 mesecev.

Veljavnost garancijskih zahtevkov ugasne, če so bili na napravi že izvajani posegi.

3. Garancijska doba znaša 2 leti in začne teči z dnevom nakupa naprave. Garancijske zahtevke morate uveljavljati pred potekom garancijske dobe v sveh tednih potem ko ste ugotovili napako. Uveljavljanje garancijskih zahtevkov po poteku garancijske dobe je izključeno. Popravilo ali zamenjava naprave ne privede do podaljšanja garancijske dobe, niti se ne postavi nova garancijska doba zaradi takšnih storitev ali zaradi eventualno vgrajenih nadomestnih delov. To velja tudi za servisne storitve na licu mesta.
4. Za uveljavljanje Vašega garancijskega zahtevka nam pošljite pokvarjeno napravo brez poštnine na spodaj navedeni naslov. Priložite original računa ob nakupu ali drugo potrdilo kot dokazilo o nakupu z datumom nakupa. Zato prosimo, da dobro shranite račun kot dokazilo o nakupu! Prosimo, da nam po možnosti natančno opišete vzroke reklamacije. Če napaka izpolnjuje naše garancijske pogoje, boste nemudoma dobili nazaj popravljeno ali novo napravo.

Seveda bomo proti plačilu stroškov odpravili tudi napake na napravi, katere ne spadajo v obseg garancije ali jih garancija več ne zajema. V takšnem primeru prosimo, da pošljete napravo na naslov naše servisne službe.

# ГАРАНТЕН ЛИСТ

## Почитуван клиенту,

нашите производи подлежат на строга контрола на квалитетот. Доколку овој уред сепак не функционира беспрекорно, навистина ни е жал; ве молиме обратете се до нашата сервисна служба на адресата што е наведена на гарантниот лист. Со задоволство ви стоиме на располагање и телефонски на долунаведениот сервисен телефонски број. За прифаќање на гаранциски барања важи следното: Овие гаранциски услови регулираат принципиелни гаранциски услуги. Вашите законски права на гаранција не се засегнати од оваа гаранција. Нашата гаранциска услуга е за вас бесплатна.

1. Гаранциската услуга се однесува исклучително на недостатоци, кои се сведуваат на грешки во материјалот или во производството и е ограничена на отстранување на тие недостатоци односно на замена на уредот. Ве молиме имајте предвид дека нашите уреди, согласно регулативите, не се конструирани за комерцијална, занаетчиска или индустриска употреба. Затоа договорот за гаранција не се исполнува, ако уредот се употребува во комерцијални, занаетчиски или индустриски претпријатија како и при активности што се извршуваат заедно. Понатаму, од нашата гаранција се исклучени замени при транспортни штети, штети од непочитување на упатството за монтажа или како последица на нестручна инсталација, непочитување на упатството за употреба (како на пример со приклучување на погрешен мрежен напон или вид на струја), злоупотребувачки или неодобрени употреби (како на пример преоптоварување на уредот или употреба на недоволени алати за вградување или додатоци), непочитување на одредбите за одржување и на безбедносните одредби, навлегување на туѓи тела во уредот (како на пример песок, камења или прав), употреба на сила или туѓи влијанија (како на пример штети од паѓање) како и од вообичаено абење од употреба.

Правото на гаранција згаснува, доколку на уредот веќе се преземени зафати.

2. Гаранцискиот период изнесува 2 години и започнува од датумот на купување на уредот. Правата на гаранција се искористуваат пред истекот на гаранцискиот период, а во рок од две недели откако сте го воочиле дефектот. Исклучена е можноста за искористување на правата на гаранција по истекот на гаранцискиот период. Поправка или замена на уредот не доведува ниту до продолжување на гаранцискиот период ниту, пак, со ваквата услуга за уредот или за какви било вградени резервни делови започнува нов гаранциски период. Ова важи и при користење на сервис на самото место.
3. За искористување на вашето право на гаранција ве молиме испратете го дефектниот уред без платена поштарина на долунаведената адреса. Ставете ја сметката за купувањето во оригинал или друг доказ за купувањето со содржан датум. Затоа добро сочувајте ја сметката од каса како доказ! Ве молиме опишете ни ја причината за рекламација што е можно попрецизно. Доколку дефектот на уредот е опфатен со нашата гаранција, во најскоро можно време ќе добиете назад поправен или нов уред.

Се разбира, отстрануваме и дефекти на уредот, кои не се опфатени со обемот на гаранцијата, со наплата на трошоците. За таа цел ве молиме испратете го уредот на нашата адреса за сервис.



# **RO** Certificat de garanție

**Stimate clientă, stimat client,**

produsele noastre sunt supuse unui control de calitate riguros. Dacă totuși vreodată acest aparat nu va funcționa ireproșabil ne pare foarte rău și vă rugăm să vă adresați la centrul service indicat la finalul acestui certificat de garanție. Bineînțeles că vă stăm și la telefon cu plăcere la dispoziție, la numerele de service menționate mai jos. Pentru revendicarea pretențiilor de garanție trebuie ținut cont de următoarele:

1. Aceste instrucțiuni de garanție reglementează prestațiile de garanție suplimentare. Pretențiile dumneavoastră de garanție legale nu sunt atinse de această garanție. Prestația noastră de garanție este gratuită pentru dumneavoastră.
2. Prestația de garanție se extinde în exclusivitate asupra defectelor care provin din erori de material sau de fabricație și se limitează la remedierea acestor defecte respectiv la schimbarea aparatului. Vă rugăm să țineți cont de faptul că aparatele noastre, în conformitate cu scopul lor de folosire, nu sunt prevăzute pentru intervenții meșteșugărești sau industriale. Din acest motiv nu se va încheia un contract de garanție atunci când aparatul se va folosi în întreprinderi meșteșugărești sau industriale precum și pentru activități similare. De la garanție sunt excluse deasemenea prestațiile pentru deteriorările intervenite pe timpul transportului, deteriorări datorate neluării în considerare a instrucțiunilor de montare sau datorită instalării necompetente, neluării în considerare a instrucțiunilor de folosire (cum ar fi de exemplu racordarea la o tensiune de rețea falsă sau la un curent fals), utilizarea abuzivă sau improprie (cum ar fi suprasolicitarea aparatului sau folosirea uneltelor atașabile sau auxiliarelor neadmiși), neluării în considerare a prescripțiilor referitoare la lucrările de întreținere și siguranță, intrarea corpurilor străine în aparat (cum ar fi nisip, pietre sau praf), recurgerea la violență sau influențe străine (cum ar fi de exemplu deteriorări datorită căderii), precum și datorită uzurii normale, conformă utilizării. Acest lucru este valabil în special pentru acumulate, cu toate acestea acordăm totuși o durată de garanție de 12 luni.

Pretenția de garanție se pierde atunci când s-au efectuat intervenții la aparat.

3. Durata de garanție este de 2 ani și începe din ziua cumpărării aparatului. Pretențiile de garanție se vor revendica în interval de două săptămâni de la data apariției defectului. Este exclusă revendicarea pretenției de garanție după expirarea duratei de garanție. Repararea sau schimbarea aparatului nu duce nici la prelungirea duratei de garanție și nici nu se va fixa o durată de garanție nouă pentru prestația efectuată la acest aparat sau pentru o piesă schimbată la acesta. Acest lucru este valabil și în cazul unui service la fața locului.
4. Pentru revendicarea pretențiilor dumneavoastră de garanție vă rugăm să trimiteți aparatul defect gratuit la adresa menționată mai jos. Anexați bonul de cumpărare în original sau o altă dovadă de cumpărare datată. Vă rugăm să păstrați cu grijă bonul de casă drept dovadă! Vă rugăm să descrieți cât mai amănunțit motivul reclamației. Dacă defectul aparatului este cuprins în prestațiile noastre de garanție, veți primi imediat înapoi aparatul reparat sau un aparat nou.

Bineînțeles că remediem cu plăcere contra cost și defecte la aparate care nu sunt sau nu mai sunt cuprinse în prestațiile de garanție. Pentru aceasta trimiteți va rugăm aparatul la adresa noastră service.

# TR GARANTİ BELGESİ

## Sayın Müşterimiz,

Ürünlerimiz üretim esnasında sıkı bir kalite kontrolden geçirilir. Buna rağmen alet veya cihazınız tam doğru şekilde çalışmadığında ve bozulduğunda bu durumdan çok üzgün olduğumuzu belirtir ve bozuk olan aleti/cihazı Garanti Belgesinin alt bölümünde açıklanan Servis Hizmetlerine göndermenizi rica ederiz. Bize ayrıca aşağıda açıklanan Servis telefon numarasından da her zaman ulaşabilirsiniz. Size her konuda memnuniyetle bilgi veririz. Garanti haklarından faydalanmak için aşağıdaki kurallar geçerlidir:

1. Bu Garanti koşulları ek Garanti Hizmetlerini düzenler. Kanuni Garanti Haklarınız bu Garanti düzenlemesinden etkilenmez ve saklı kalır. Garanti kapsamında sunduğumuz hizmetler ücretsizdir.
2. Garanti kapsamına sadece malzeme ve üretim hatasından kaynaklanan eksiklik ve ayıplar dahildir. Bu durumlarda garanti hizmetleri sadece arızanın onarımı veya aletin/cihazın değiştirilmesi ile sınırlıdır. Aletlerimizin ve cihazlarımızın ticari ve endüstriyel kullanım amacı için tasarlanmadığını lütfen dikkate alınız. Bu nedenle aletin/cihazın ticari ve endüstriyel işletmelerde kullanılması veya benzer çalışmalarda çalıştırılması durumunda Garanti Sözleşmesi geçerli değildir. Ayrıca transport hasarları, montaj talimatına veya yönetmeliklere aykırı yapılan montajlardan ve tesisatlardan kaynaklanan hasarlar, kullanma talimatına riayet etmeme nedeniyle oluşan hasarlar (örneğin yanlış bir şebeke gerilimine veya akım türüne bağlama gibi), kullanım amacına veya talimatlara aykırı kullanımdan kaynaklanan hasarlar (örneğin alete/cihaza aşırı yüklenme veya kullanımına izin verilmeyen alet veya aksesuar), bakım ve güvenlik talimatlarına riayet edilmemesinden kaynaklanan hasarlar, aletin/cihazın içine yabancı maddenin girmesi (örneğin kum, taş veya toz), zor kullanma veya harici zorlamalardan kaynaklanan hasarlar (örneğin aşağı düşme nedeniyle oluşan hasar) ve kullanıma bağlı oluşan aşınma gibi durumlar garanti kapsamına dahil değildir. Bu durum özellikle halen 12 ay garantisi olan aküler için geçerlidir

Alet/cihaz üzerinde herhangi bir çalışma yapıldığında veya müdahalede bulunulduğunda garanti hakkı sona erer.

3. Garanti süresi 2 yıldır ve garanti süresi aletin/cihazın satın alındığı tarihte başlar. Arızayı tespit ettiğinizde garanti hakkından faydalanma talebi, garanti süresi dolmadan iki hafta önce bildirilmelidir. Garanti süresi dolduktan sonra garanti hakkından faydalanma talebinde bulunulamaz. Aletin/cihazın onarılması veya değiştirilmesi garanti süresinin uzamasına yol açmaz ayrıca onarılan alet veya takılan parçalar için yeni bir garanti süresi oluşmaz. Bu aynı zamanda yerinde verilen Servis Hizmetleri için de geçerlidir.
4. Garanti hakkından faydalanmak için arızalı aleti, gönderi ücreti göndericiye ait olmak üzere aşağıda belirtilen adrese postalayın. Satın aldığınız tarihi belirten orijinal fişi veya başka bir belgeyi de alet ile birlikte gönderin. Bu nedenle kasa fişini belgelemek için daima iyice saklayın! Arıza ve şikayet sebebini mümkün olduğunca doğru şekilde açıklayın. Aletin arızası garanti kapsamına dahil olduğunda size en kısa zamanda onarılmış veya yeni bir alet/cihaz gönderilecektir.

Ayrıca garanti kapsamına dahil olmayan veya garant isüresi dolan arızaları ücreti karşılığında memnuniyetle onarız. Bunun için aleti/cihazı lütfen Servis adresimize gönderin.

# **D GARANTIEURKUNDE**

## **Sehr geehrte Kundin, sehr geehrter Kunde,**

unsere Produkte unterliegen einer strengen Qualitätskontrolle. Sollte dieses Gerät dennoch einmal nicht einwandfrei funktionieren, bedauern wir dies sehr und bitten Sie, sich an unseren Servicedienst unter der auf dieser Garantiekarte angegebenen Adresse zu wenden. Gern stehen wir Ihnen auch telefonisch über die unten angegebene Servicrufnummer zur Verfügung. Für die Geltendmachung von Garantieansprüchen gilt Folgendes:

1. Diese Garantiebedingungen regeln zusätzliche Garantieleistungen. Ihre gesetzlichen Gewährleistungsansprüche werden von dieser Garantie nicht berührt. Unsere Garantieleistung ist für Sie kostenlos.
2. Die Garantieleistung erstreckt sich ausschließlich auf Mängel, die auf Material- oder Herstellungsfehler zurückzuführen sind und ist auf die Behebung dieser Mängel bzw. den Austausch des Gerätes beschränkt. Bitte beachten Sie, dass unsere Geräte bestimmungsgemäß nicht für den gewerblichen, handwerklichen oder industriellen Einsatz konstruiert wurden. Ein Garantievertrag kommt daher nicht zustande, wenn das Gerät in Gewerbe-, Handwerks- oder Industriebetrieben sowie bei gleichzusetzenden Tätigkeiten eingesetzt wird.

Von unserer Garantie sind ferner Ersatzleistungen für Transportschäden, Schäden durch Nichtbeachtung der Montageanleitung oder aufgrund nicht fachgerechter Installation, Nichtbeachtung der Gebrauchsanleitung (wie durch z.B. Anschluss an eine falsche Netzspannung oder Stromart), missbräuchliche oder unsachgemäße Anwendungen (wie z.B. Überlastung des Gerätes oder Verwendung von nicht zugelassenen Einsatzwerkzeugen oder Zubehör), Nichtbeachtung der Wartungs- und Sicherheitsbestimmungen, Eindringen von Fremdkörpern in das Gerät (wie z.B. Sand, Steine oder Staub), Gewaltanwendung oder Fremdeinwirkungen (wie z. B. Schäden durch Herunterfallen) sowie durch verwendungsgemäßen, üblichen Verschleiß ausgeschlossen. Dies gilt insbesondere für Akkus, auf die wir dennoch eine Garantiezeit von 12 Monaten gewähren

Der Garantieanspruch erlischt, wenn an dem Gerät bereits Eingriffe vorgenommen wurden.

3. Die Garantiezeit beträgt 2 Jahre und beginnt mit dem Kaufdatum des Gerätes. Garantieansprüche sind vor Ablauf der Garantiezeit innerhalb von zwei Wochen, nachdem Sie den Defekt erkannt haben, geltend zu machen. Die Geltendmachung von Garantieansprüchen nach Ablauf der Garantiezeit ist ausgeschlossen. Die Reparatur oder der Austausch des Gerätes führt weder zu einer Verlängerung der Garantiezeit noch wird eine neue Garantiezeit durch diese Leistung für das Gerät oder für etwaige eingebaute Ersatzteile in Gang gesetzt. Dies gilt auch bei Einsatz eines Vor-Ort-Services.
4. Für die Geltendmachung Ihres Garantieanspruches übersenden Sie bitte das defekte Gerät portofrei an die unten angegebene Adresse. Fügen Sie den Verkaufsbeleg im Original oder einen sonstigen datierten Kaufnachweis bei. Bitte bewahren Sie deshalb den Kassenbon als Nachweis gut auf! Beschreiben Sie uns bitte den Reklamationsgrund möglichst genau. Ist der Defekt des Gerätes von unserer Garantieleistung erfasst, erhalten Sie umgehend ein repariertes oder neues Gerät zurück.

Selbstverständlich beheben wir gegen Erstattung der Kosten auch gerne Defekte am Gerät, die vom Garantieumfang nicht oder nicht mehr erfasst sind. Dazu senden Sie das Gerät bitte an unsere Serviceadresse.

### **iSC GmbH • Eschenstraße 6 • 94405 Landau/Isar (Deutschland)**

Telefon: +49 [0] 180 5 120 509 • Telefax +49 [0] 180 5 835 830 (Anrufrufen: 0,14 Euro/Minute, Festnetz der T-Com)

E-Mail: [info@isc-gmbh.info](mailto:info@isc-gmbh.info) • Internet: [www.isc-gmbh.info](http://www.isc-gmbh.info)

**1** Service Hotline: 01 805 120 509 · [www.isc-gmbh.info](http://www.isc-gmbh.info)  
(0,14 € / min., Festnetz T-Com) · Mo-Fr: 8:00-20:00 Uhr

**2** Name:  Retouren-Nr. iSC:

Straße / Nr.:  Telefon:

PLZ  Ort  Mobil:

**3** Welcher Fehler ist aufgetreten (genaue Angabe):  Art.-Nr.:  I.-Nr.:

**Sehr geehrte Kundin, sehr geehrter Kunde,**  
 bitte beschreiben Sie uns die von Ihnen festgestellte Fehlfunktion Ihres Gerätes als Grund Ihrer Beanstandung möglichst genau. Dadurch können wir für Sie Ihre Reklamation schneller bearbeiten und Ihnen schneller helfen. Eine zu ungenaue Beschreibung mit Begriffen wie „Gerät funktioniert nicht“ oder „Gerät defekt“ verzögert hingegen die Bearbeitung erheblich.

**4** Garantie: JA  NEIN  Kaufbeleg-Nr. / Datum:

**1** Service Hotline kontaktieren oder bei iSC-Webadresse anmelden - es wird Ihnen eine Retourennummer zugeteilt | **2** Ihre Anschrift eintragen | **3** Fehlerbeschreibung und Art.-Nr. und I.-Nr. angeben | **4** Garantiefall JA/NEIN ankreuzen sowie Kaufbeleg-Nr. und Datum angeben und eine Kopie des Kaufbeleges belegen