



Combitoool

D-SG 161



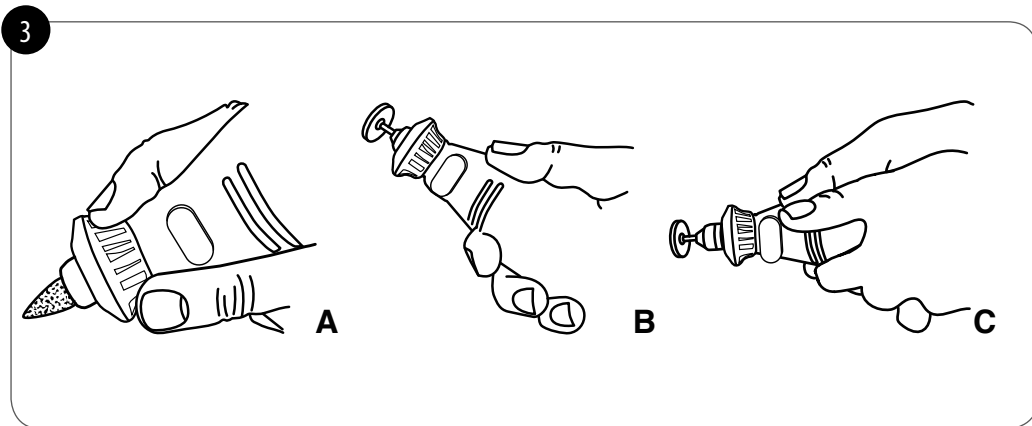
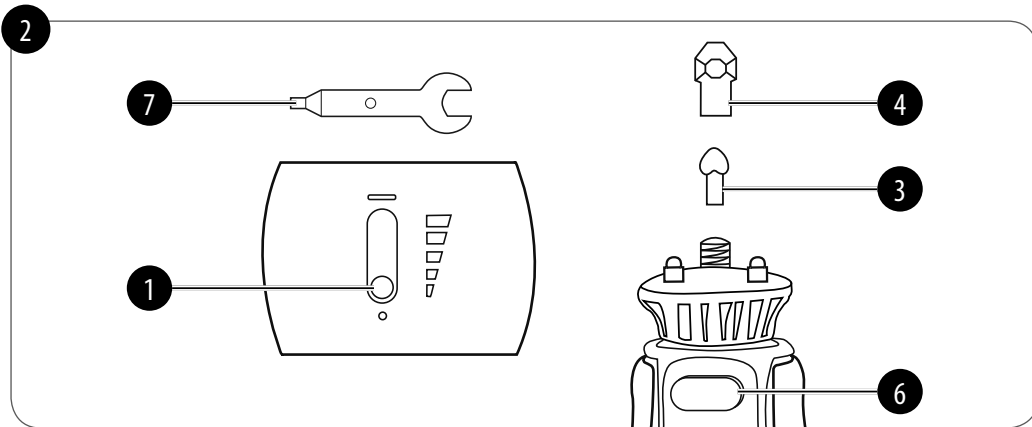
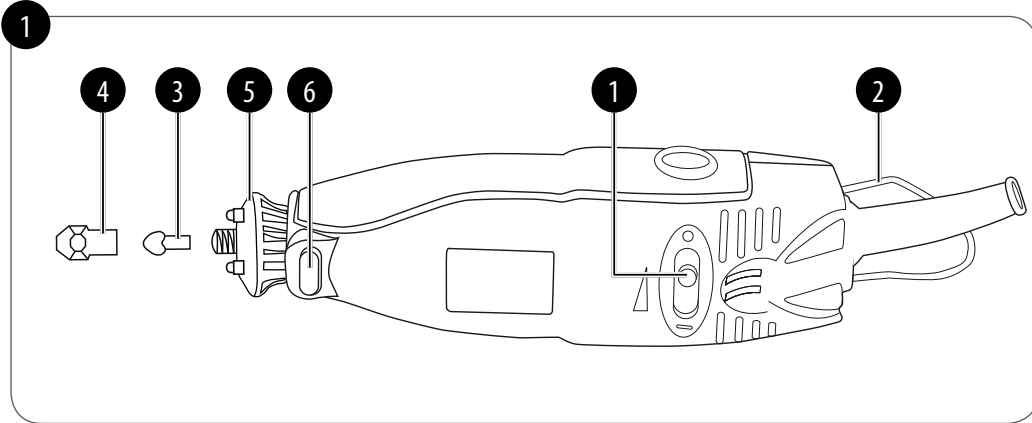
3 Jaar
GARANTIE

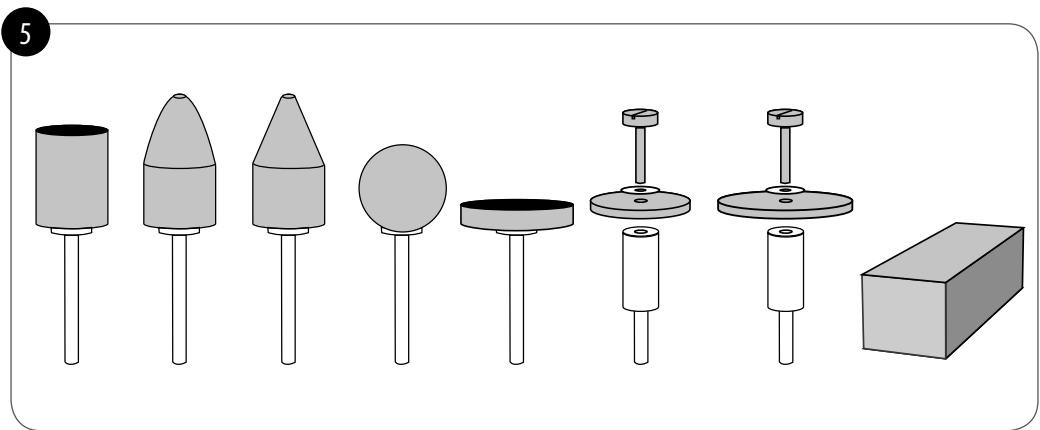
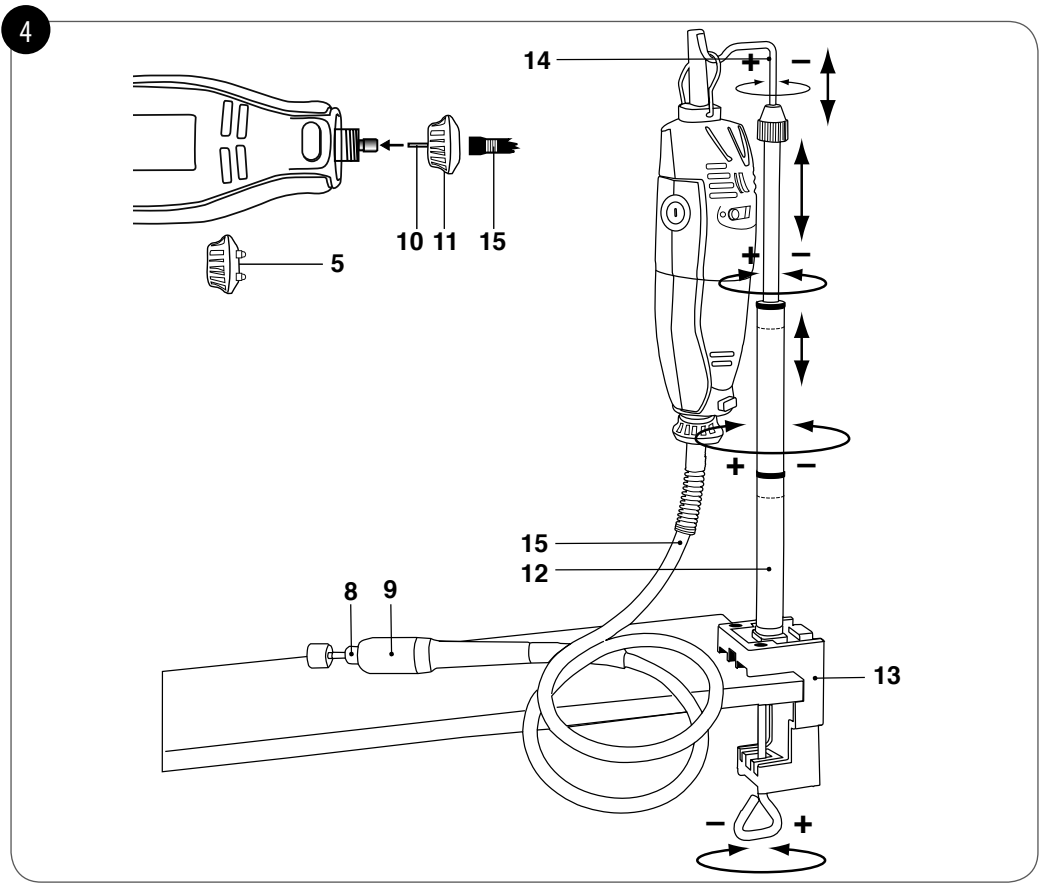
KLANTENSERVICE
☎ +31 88 598 64 44
💻 www.isc-gmbh.info
ART.-NR.: 8187 38 ZA '2016

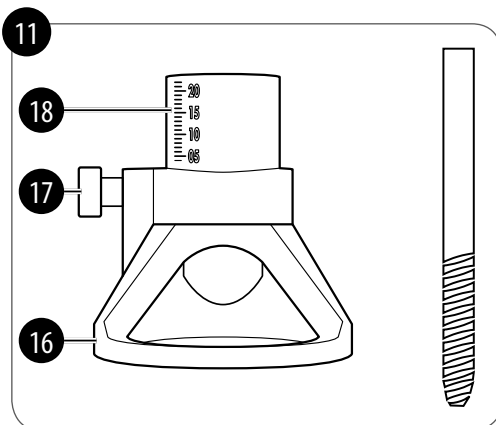
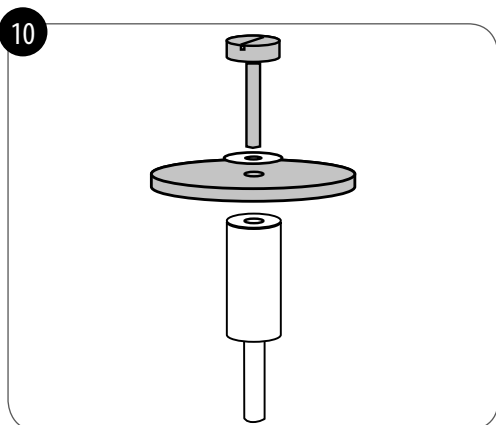
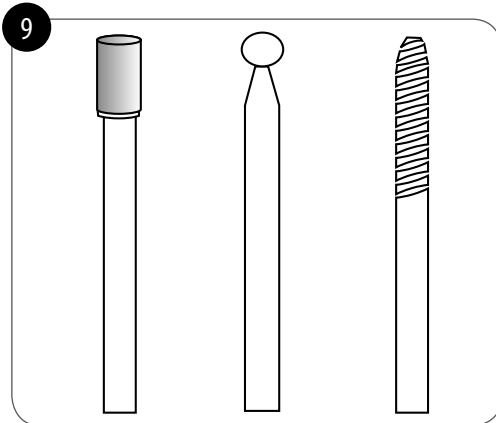
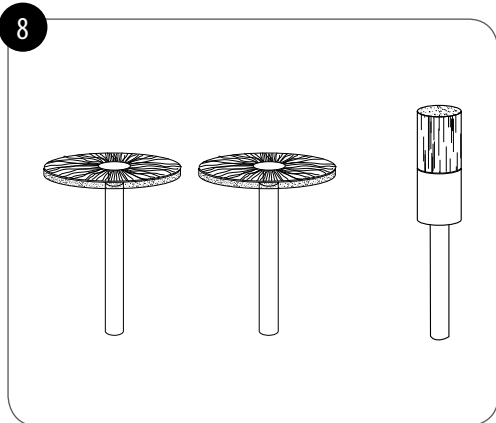
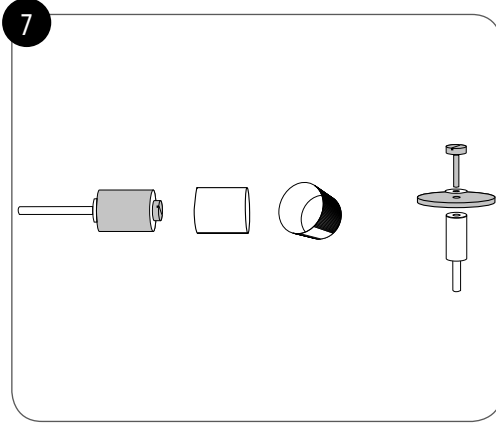
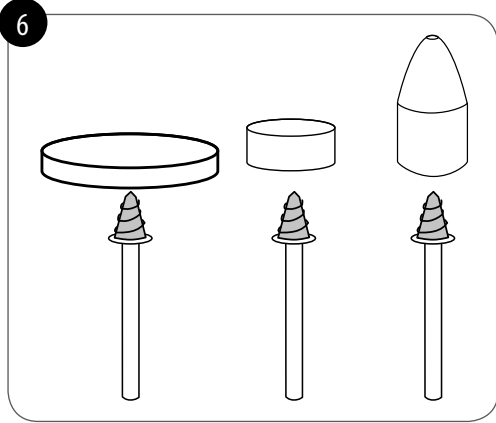
NL ORIGINELE HANDLEIDING



EAN 23081871
38 ZA '2016
EH-Nr.: 44.192.74 • I.-Nr.: 11016







Inhoudsopgave

1. Veiligheidsaanwijzingen.....	7
2. Beschrijving van het gereedschap en leveringsomvang	15
3. Reglementair gebruik.....	15
4. Technische gegevens	16
5. Vóór inbedrijfstelling	17
6. Bediening	17
7. Vervanging van de netaansluitleiding	20
8. Reiniging, onderhoud en bestellen van wisselstukken.....	20
9. Verwijdering en recyclage	21
10. Opbergen.....	21
11. Verhelpen van fouten	22
12. Wisselstukkenlijst	23
13. Garantie.....	25



Gevaar! - Handleiding lezen om het letselrisico te verminderen



Voorzichtig! Draag een gehoorbeschermer. Lawaai kan aanleiding geven tot gehoorverlies.



Voorzichtig! Draag een stofmasker. Bij het bewerken van hout en andere materialen kan stof ontstaan dat schadelijk is voor de gezondheid. Asbesthoudend materiaal mag niet worden bewerkt!



Voorzichtig! Draag een veiligheidsbril. Vonken die tijdens het werk ontstaan of splinters, spanen en stof die uit het toestel ontsnappen kunnen leiden tot zichtverlies.



Het toerental van de machine kan elektronisch worden ingesteld.



Bedien het spilarrêt nooit bij lopende motor. Het apparaat of de flexibele as kunnen anders beschadigd worden.

Gevaar!

Bij het gebruik van toestellen dienen enkele veiligheidsmaatregelen te worden nageleefd om lichamelijk gevaar en schade te voorkomen. Lees daarom deze handleiding / veiligheidsinstructies zorgvuldig door. Bewaar deze goed zodat u de informatie op elk moment kunt terugvinden. Mocht u dit toestel aan andere personen doorgeven, gelieve dan deze handleiding / veiligheidsinstructies mee te geven. Wij zijn niet aansprakelijk voor ongevallen of schade die te wijten zijn aan niet-naleving van deze handleiding en van de veiligheidsinstructies.

Deze handleiding kan ook als PDF-bestand worden gedownload van onze internetsite www.isc-gmbh.info.

1. Veiligheidsaanwijzingen**Gevaar:**

Lees de volgende veiligheidsvoorschriften en de handleiding aandachtig door, voordat u het apparaat in bedrijf neemt.

Mocht u dit apparaat aan andere personen doorgeven, gelieve dan de handleiding mee te overhandigen.

Bewaar de handleiding altijd goed!

Het in de veiligheidsinstructies gebruikte begrip "elektrisch materieel" heeft betrekking op elektrische gereedschappen die op elektrische stroom (met netkabel) en op accu (zonder netkabel) draaien.

1. Werkplaatsveiligheid

- a) **Hou uw werkplaats schoon en goed verlicht.**
Wanorde of niet verlichte werkplaatsen kunnen ongelukken veroorzaken.
- b) **Werk met het elektrische gereedschap niet in explosieve omgeving waarin brandbare vloeistoffen, gassen of stoffen aanwezig zijn.**

Elektrisch gereedschap verwekt vonken die het stof of de dampen kunnen doen ontbranden.

- c) **Hou kinderen en andere personen tijdens het gebruik van het elektrische gereedschap weg.**
Bij afleiding zou u de controle over het gereedschap kunnen verliezen.

2. Elektrische veiligheid

- a) **De aansluitstekker van het elektrische gereedschap moet in het stopcontact passen. De stekker mag geenszins worden veranderd. Gebruik geen adapterstekkers samen met van randaarding voorziene elektrische gereedschappen.**
Onveranderde stekkers en passende contactdozen verminderen het risico van een elektrische schok.
- b) **Vermijd lichamelijk contact met gaeerde oppervlakken, zoals van buizen, verwarmings-toestellen, fornuizen en koelkasten.** Er bestaat verhoogd risico door elektrische schok als uw lichaam geaard is.
- c) **Stel elektrisch gereedschap niet bloot aan regen of nattigheid.** Door binnendringen van water in een elektrische apparatuur verhoogt het risico van een elektrische schok.
- d) **Onttrek de kabel niet aan zijn eigenlijke bestemming om het elektrische gereedschap te dragen, op te hangen of om de stekker uit de contactdoos te verwijderen. Hou de kabel weg van hitte, olie, scherpe kanten of bewogen componenten van het toestel.** Beschadigde of in de war gebrachte kabels verhogen het risico van een elektrische schok.
- e) **Indien u met een elektrisch gereedschap in open lucht werkt, mag u enkel verlengkabels gebruiken die ook geschikt zijn om buiten te worden gebruikt.** Het gebruik van een voor buiten geschikte verlengkabel vermindert het risico van een elektrische schok.

- f) **Indien gebruikmaking van het elektrische gereedschap in vochtige omgeving niet te vermijden is dient u het gereedschap door een aardlekschakelaar te beveiligen.** Het gebruik van een aardlekschakelaar vermindert het risico van een elektrische schok.

3. Veiligheid van personen

- a) **Wees aandachtig, let op wat u doet en ga bij het gebruik van een elektrisch gereedschap met verstand te werk. Gebruik geen elektrisch gereedschap als u moe bent of onder de invloed bent van drugs, alcohol of geneesmiddelen.** Een moment van onoplettendheid bij het gebruik van het elektrische gereedschap kan zwaar letsel tot gevolg hebben.
- b) **Draag persoonlijke beschermingsmiddelen en altijd een veiligheidsbril.** Het dragen van persoonlijke beschermingsmiddelen zoals stofmasker, slipvast veiligheidsschoenen, veiligheidshelm of gehoorbeschermer, naargelang het type en het gebruik van het elektrische materieel, vermindert het risico van letsel.
- c) **Vermijd elke onbedoelde inwerkingstelling van het gereedschap. Vergewis u er zich van dat het elektrische gereedschap uitgeschakeld is voordat u het aansluit op de stroomtoevoer en/of de accu aansluit, het gereedschap in handen neemt of draagt.** Als u bij het dragen van het elektrische gereedschap de vinger op de schakelaar heeft of het toestel ingeschakeld op de stroomtoevoer aansluit kan dit ongelukken tot gevolg hebben.
- d) **Verwijder afstelgereedschap of sleutels alvorens het elektrische gereedschap in te schakelen.** Een gereedschap of sleutel die zich in een draaiende component van het toestel bevindt kan letsel tot gevolg hebben.

- e) **Vermijd elke abnormale lichaamshouding. Zorg voor een veilige stand en bewaar altijd uw evenwicht.** Daardoor kunt u het elektrische gereedschap in onverwachte situaties beter controleren.
- f) **Draag de gepaste kleding. Draag geen wijde kleding of sieraden. Hou haar, kleding en handschoenen weg van bewogen componenten.** Losse kleding, sieraden of lang haar kan door bewogen componenten worden gegrepen.
- g) **Indien stofzuiginrichtingen en stofopvanginrichtingen kunnen worden aangebracht, dient u er zich van te vergewissen dat deze aangesloten zijn en naar behoren worden gebruikt.** Gebruik van een stofafzuiging kan gevaren door stof verminderen.

4. Gebruik en omgaan met het elektrische gereedschap

- a) **Overbelast het toestel niet. Gebruik voor uw werk steeds het elektrische gereedschap dat daarvoor bedoeld is.** Met het gepaste elektrische materieel werkt u beter en veiliger in het opgegeven vermogensgebied.
- b) **Gebruik geen elektrisch gereedschap waarvan de schakelaar defect is.** En elektrisch gereedschap dat niet meer in of uit kan worden geschakeld is gevaarlijk en moet worden hersteld.
- c) **Verwijder de stekker uit de contactdoos en/of verwijder de accu voordat u het gereedschap afstelt, van accessoires verwisselt of het gereedschap wegzet.** Deze voorzorgsmaatregel voorkomt het onbedoeld starten van het elektrische gereedschap.
- d) **Bewaar niet gebruikte elektrische gereedschappen buiten bereik van kinderen. Laat het toestel niet door personen gebruiken die met dit toestel niet vertrouwd zijn of deze instructies niet hebben gelezen.** Elektrische ge-

gereedschappen zijn gevaarlijk als ze door onervaren personen worden gebruikt.

- e) **Onderhoud elektrische gereedschappen zorgvuldig. Controleer of bewegende componenten perfect werken en niet klem zitten, of stukken gebroken of beschadigd zijn zodat het elektrische gereedschap niet meer naar behoren kan werken. Laat beschadigde onderdelen herstellen voordat u het toestel opnieuw gebruikt.** Vele ongelukken zijn te wijten aan slecht onderhouden elektrisch gereedschap.
- f) **Hou uw snijgereedschap scherp en schoon.** Zorgvuldig onderhouden snijgereedschap met scherpe snijkanten gaat minder vaak klem gaan zitten en is gemakkelijker te leiden.
- g) **Gebruik het elektrisch materieel, accessoires, inzetgereedschappen enz. conform de aanwijzingen. Hou rekening met de werkomstandigheden en de te verrichten activiteit.** Het gebruik van elektrisch gereedschap voor andere toepassingen dan voorzien door de fabrikant kan gevaarlijke situaties tot gevolg hebben.

5. Service

- a) **Laat uw elektrisch gereedschap enkel door gekwalificeerd vakpersoneel en enkel met originele wisselstukken herstellen.** Zodoende is verzekerd dat de veiligheid van het elektrische gereedschap behouden blijft.

Algemene veiligheidsinstructies voor adapters

WAARSCHUWING! Lees alle veiligheidsinstructies en aanwijzingen die met de adapter of het elektrische gereedschap werden meegeleverd. Nalatigheden bij de inachtneming van de veiligheidsinstructies en aanwijzingen kunnen elektrische schok, brand en/of zware verwondingen veroorzaken.

Bewaar alle veiligheidsinstructies en aanwijzingen voor de toekomst. Trek de stekker uit de contactdoos en/of verwijder de accu, voordat u het apparaat instelt of accessoires verwisselt. Onbedoelde start van elektrische gereedschappen is vaak de oorzaak van ongevallen.

Bouw vóór de montage van het elektrische gereedschap de adapter juist op. Juiste montage is belangrijk om het risico van ineenklappen te verhinderen.

Bevestig het elektrische gereedschap veilig aan de adapter alvorens het te gebruiken. Als het elektrische gereedschap wegglijdt op de adapter kunt u de controle erover verliezen.

Plaats de adapter op een vaste, effen en horizontale ondergrond. Als de adapter kan wegglijden of wiebelen, dan kan het elektrische gereedschap niet gelijkmatig en zeker worden geleid.

Gebruik de adapter alleen voor het multifunctionele gereedschap en niet voor andere gereedschappen of doeleinden.

Veiligheidsinstructies voor alle toepassingen

Veiligheidsinstructies die gelden voor slijpen, schuren met zandpapier, werkzaamheden met draadborstels, polijsten en voor doorslijpen:

- a) **Dit elektrische gereedschap dient als slijper, schuurmachine met zandpapier, draadborstel, polijstmachine en als doorslijpmachine te worden gebruikt. Neem alle veiligheidsinstructies, aanwijzingen, voorstellingen en gegevens in acht die u met het gereedschap krijgt.** Als u de volgende instructies niet naleeft, bestaat er gevaar van elektrische schok, brand en/of ernstige verwondingen.

- b) **Gebruik geen accessoires die niet door de fabrikant speciaal voor dit elektrische gereedschap zijn voorzien of aanbevolen.** Alleen door het feit dat u accessoires op uw elektrische gereedschap kunt vastmaken, is nog geen veilig gebruik verzekerd.
- c) **Het toegestane toerental van het inzetgereedschap moet tenminste even hoog zijn als het maximum toerental vermeld op het elektrische gereedschap.** Accessoires die sneller draaien dan toegestaan kunnen breken en rondvliegen.
- d) **Buitendiameter en dikte van het inzetgereedschap moeten overeenkomen met de afmetingen van uw elektrisch gereedschap.** Fout gedimensioneerde inzetgereedschappen kunnen niet voldoende worden afgeschermd of gecontroleerd.
- e) **Slijpschijven, flenzen, schuurschijven of andere accessoires moeten exact op de slijpspil van uw elektrische gereedschap passen.** Inzetgereedschappen die niet exact op de slijpspil van het elektrische gereedschap passen, draaien onregelmatig, vibreren hevig en kunnen tot het verlies van de controle leiden.
- f) **Op een doorn gemonteerde schijven, slijpcilinders of andere accessoires moeten volledig in de spantang of de gereedschapsklem worden gezet. De doorn tussen slijpelement en spantang of gereedschapsklem mag maar minimaal erboven uitsteken resp. vrij liggen.** Als de doorn niet voldoende wordt gespannen of als het slijpelement te ver uitsteekt, dan kan het ingezette gereedschap loskomen en met hoge snelheid worden uitgeworpen.
- g) **Gebruik geen beschadigde inzetgereedschappen.** Controleer voor elk gebruik inzetgereedschappen zoals slijpschijven op afsplinteringen en scheuren, schuurschijven op scheuren, slijtage of sterke afslijting, draadborstels op losse of gebroken draden. Als het elektrische gereedschap of het inzetgereedschap op de grond valt, dient u te controleren of het gereedschap beschadigd is of gebruikt u een intact inzetgereedschap. Als u het inzetgereedschap hebt gecontroleerd en geïnstalleerd, dienen uzelf en andere dichtbij aanwezige personen zich buiten het bereik van het roterende inzetgereedschap op te houden en laat u het gereedschap een minuut met maximum toerental draaien. Beschadigd inzetgereedschap zal meestal gedurende deze testperiode breken.
- h) **Draag een persoonlijke beschermende uitrusting.** Gebruik naargelang de toepassing een volledige gelaatsschermer, oogbeschermer of veiligheidsbril. Draag indien nodig een stofmasker, gehoorbeschermer, veiligheids handschoenen of een speciaal schort die kleine slijp- en materiaaldeeltjes van u verwijderd houdt. De ogen moeten worden beschermd tegen rondvliegende vreemde deeltjes die bij verschillende toepassingen ontstaan. Stof- of ademhalingsmaskers moeten het stof filteren dat bij gebruik van het gereedschap vrijkomt. Wanneer u lang bent blootgesteld aan hard lawaai kunt u gehoorverlies oplopen.
- i) **Zorg bij de aanwezigheid van andere personen voor een veilige afstand tot uw werkgebied. Iedereen die binnen het werkgebied komt moet een persoonlijke beschermende uitrusting dragen.** Brokken van het werkstuk of gebroken inzetgereedschappen kunnen wegvliegen en letsel veroorzaken, ook buiten het rechtstreekse werkgebied.
- j) **Pak het gereedschap enkel aan de geïsoleerde oppervlakken van de greep vast als u werkzaamheden verricht waarbij het inzetgereedschap verborgen stroomleidingen of de eigen kabel kan raken.** Door contact met een spanningvoerende leiding kan er ook spanning op

de metalen onderdelen van het apparaat staan en leiden tot een elektrische schok.

- k) **Hou de netkabel weg van draaiende inzetgereedschappen.** Als u de controle over het gereedschap verliest kan de netkabel worden doorgesneden of gegrepen en uw hand of uw arm kan in het draaiende inzetgereedschap raken.
- l) **Leg het elektrische gereedschap pas neer, nadat het inzetgereedschap helemaal tot stilstand is gekomen.** Het draaiende inzetgereedschap kan in contact komen met het oppervlak waarop u het gereedschap neerlegt, waardoor u de controle over het gereedschap kan verliezen.
- m) **Hou het elektrische gereedschap bij het starten altijd goed vast.** Bij het bereiken van het volle toerental kan het reactiemoment van de motor ertoe leiden, dat het elektrische gereedschap zich verdraait.
- n) **Gebruik indien mogelijk spantangen om het gereedschap te fixeren. Hou nooit een werkstuk in de ene hand en het elektrische gereedschap in de andere, terwijl u het gebruikt.** Door kleine werkstukken vast te spannen heeft u beide handen vrij om het elektrische gereedschap beter te controleren. Bij het doorsnijden van ronde werkstukken zoals houten pluggen, stangen of buizen neigen deze ertoe om weg te rollen, waardoor het inzetgereedschap vastgeklemd kan komen te zitten en naar u toe geslingerd wordt.
- o) **Maak regelmatig de ventilatiespleten van uw elektrische gereedschap schoon.** De ventilator van de motor trekt stof aan die in het huis terecht komt, en een sterke ophoping van metaalstof kan elektrische gevaren veroorzaken.
- p) **Gebruik het elektrische gereedschap niet in de buurt van brandbare materialen.** Vonken kunnen deze materialen ontsteken.

- q) **Draai na het verwisselen van inzetgereedschappen of het veranderen van instellingen aan het apparaat de spantangmoeren, de klauwplaat of andere bevestigingselementen vast aan.** Losse bevestigingselementen kunnen zich onverwacht verstellen en het verlies van de controle tot gevolg hebben; onbevestigde roterende componenten worden met geweld eruit geslingerd.
- r) **Laat het elektrische gereedschap niet draaien terwijl u het draagt.** Uw kleding kan door toevallig contact met het draaiende inzetgereedschap worden gegrepen en het inzetgereedschap kan zich in uw lichaam boren.
- s) **Gebruik geen inzetgereedschappen waarvoor vloeibare koelmiddelen vereist zijn.** Het gebruik van water of andere vloeibare koelmiddelen kan leiden tot een elektrische schok.

Terugslag en bijhorende veiligheidsinstructies

Terugslag is de onverwachte reactie als gevolg van een klemmend of geblokkeerd draaiend inzetgereedschap zoals slijpschijf, schuurschijf, draadborstel enz. Klemmen of blokkeren leidt tot een abrupte stop van het roterende inzetgereedschap. Daardoor wordt een ongecontroleerd elektrisch gereedschap tegen de draairichting van het inzetgereedschap in op de blokkeerplaats versneld.

Als b.v. een slijpschijf in het werkstuk klemt of blokkeert, dan kan de rand van de slijpschijf die het werkstuk in duikt blijven hangen en daardoor de slijpschijf uitbreken of een terugslag veroorzaken. De slijpschijf beweegt dan naar de bedieningspersoon toe of weg van hem, al naargelang de draairichting van de schijf op de blokkeerplaats. Hierbij kunnen slijpschijven ook breken.

Een terugslag is het gevolg van een verkeerd of foutief gebruik van het elektrische gereedschap. Hij kan door adequate voorzorgsmaatregelen, zoals in wat volgt beschreven, worden voorkomen.

- a) **Hou het elektrische gereedschap goed vast en breng uw lichaam en uw armen in een positie waarin u de terugslagkrachten kan opvangen. Maak steeds gebruik van de extra greep, indien voorhanden, om een zo groot mogelijke controle te hebben over terugslagkrachten of reactiemomenten bij het opstarten.** De bedieningspersoon kan door gepaste voorzorgsmaatregelen de terugslag- en reactiekrachten onder controle houden.
- b) **Breng uw hand nooit in de buurt van draaiende inzetgereedschappen.** Het inzetgereedschap kan bij een terugslag over uw hand bewegen.
- c) **Mijdt met uw lichaam het bereik waarin het elektrische gereedschap bij een terugslag wordt bewogen.** De terugslag drijft het elektrische gereedschap de tegengestelde richting in t.o.v. de beweging van de slijpschijf op de plaats waar het gereedschap blokkeert.
- d) **Werk bijzonder voorzichtig in de buurt van hoeken, scherpe randen enz. Voorkom dat inzetgereedschappen terugspringen van het werkstuk en klem gaan zitten.** Het roterende inzetgereedschap neigt bij hoeken, scherpe randen of als het wegspringt ertoe om vastgeklemd te raken. Dit veroorzaakt controleverlies of terugslag.
- e) **Gebruik geen getand zaagblad.** Dergelijke inzetgereedschappen veroorzaken vaak een terugslag of het verlies van de controle over het elektrische gereedschap.
- f) **Leid het inzetgereedschap altijd in dezelfde richting in het materiaal, waarin de snijkant het materiaal verlaat (dus in dezelfde richting als waarin de spanen worden uitgeworpen).** Als het elektrische gereedschap in de verkeerde richting wordt geleid, dan breekt de snijkant van het inzetgereedschap uit het werkstuk, waardoor het elektrische gereedschap in deze aanzetrichting wordt getrokken.
- g) **Span het werkstuk bij de inzet van draaivijlen, doorslijpschijven, freesgereedschappen met hoge snelheid of van hardmetaal altijd vast.** Al bij een geringe schuinstelling in de groef raken deze inzetgereedschappen vastgeklemd en kunnen ze een terugslag veroorzaken. Als een doorslijpschijf vastgeklemd raakt breekt deze gewoonlijk. Als draaivijlen, freesgereedschappen met hoge snelheid of van hardmetaal vastgeklemd komen te zitten, dan kan het gereedschapselement uit de groef springen en tot verlies van de controle over het elektrische gereedschap leiden.

Bijzondere veiligheidsinstructies voor het slijpen en doorslijpen.

- a) **Gebruik uitsluitend de slijpelementen die goedgekeurd zijn voor uw elektrische gereedschap en de voor deze slijpelementen voorziene beschermkap.** Slijpelementen die niet voor het elektrische gereedschap zijn voorzien, kunnen niet voldoende worden afgeschermd en zijn onveilig.
- b) **Slijpelementen mogen enkel voor de aanbevolen toepassingsmogelijkheden worden gebruikt. B.v.: Slijp nooit met het zijvlak van een doorslijpschijf.** Doorslijpschijven zijn bedoeld om met de rand van de schijf materiaal weg te nemen. Zijdelingse krachthinwerking op deze slijpelementen kan de schijf doen breken.

- c) **Gebruik altijd onbeschadigde spanflenzen met de juiste afmetingen en vorm voor de door u gekozen slijpschijf.** Geschikte flenzen steunen de slijpschijf en verminderen het gevaar van een breuk van de slijpschijf. Flenzen voor doorslijpschijven kunnen verschillen van flenzen voor andere slijpschijven.
 - d) **Gebruik geen versleten slijpschijven van grotere elektrische gereedschappen.** Slijpschijven voor grotere elektrische gereedschappen zijn niet berekend voor de hogere toerentallen van kleinere elektrische gereedschappen en kunnen breken.
- Verdere bijzondere veiligheidsinstructies voor het doorslijpen**
- a) **Vermijd het blokkeren van de doorslijpschijf of een te hoge aandrukkracht. Voer geen bovenmatig diepe sneden uit.** Een overbelasting van de doorslijpschijf verhoogt de belasting ervan en de gevoeligheid voor het kantelen of blokkeren, en bijgevolg het risico van een terugslag of breuk van het slijpelement.
 - b) **Mijd het gebied voor en achter de roterende doorslijpschijf.** Als u de doorslijpschijf in het werkstuk van u weg beweegt kan in geval van een terugslag het elektrische gereedschap met de draaiende schijf rechtstreeks naar u toe worden geslingerd. NL
 - c) **Indien de doorslijpschijf gaat klemmen of u het werk onderbreekt, schakel het apparaat dan uit en hou het rustig vast tot de schijf tot stilstand is gekomen. Probeer nooit de nog draaiende doorslijpschijf uit de snede te trekken, anders kan er zich een terugslag voordoen.** Ga na waarom het gereedschap vastgeklemd kwam te zitten en verhelp de oorzaak.
 - d) **Schakel het elektrische gereedschap niet weer in, zolang het zich in het werkstuk bevindt.** Laat de doorslijpschijf eerst op volle toeren komen, voordat u voorzichtig doorgaat met snijden. Anders kan de schijf blijven vastzitten, uit het werkstuk springen of een terugslag veroorzaken.
 - e) **Ondersteun platen of grote werkstukken teneinde het gevaar voor een terugslag door een vastgeklemd zittende doorslijpschijf te verminderen.** Grote werkstukken kunnen onder hun eigen gewicht doorbuigen. Het werkstuk moet aan weerskanten van de schijf worden ondersteund, zowel dichtbij de doorslijpsnede als aan de rand.
 - f) **Wees bijzonder voorzichtig bij "zaksneden" in bestaande muren of andere blinde bereiken.** De indompelende doorslijpschijf kan bij het snijden in gas- of waterleidingen, elektrische leidingen of andere voorwerpen een terugslag veroorzaken.

Aanvullende veiligheidsinstructies voor het schuren met zandpapier

- a) **Gebruik geen te grote schuurbladen, maar neem de informatie van de fabrikant omtrent de grootte van schuurbladen in acht.** Schuurbladen die uitsteken over de schuurschijf kunnen verwondingen veroorzaken en tot het blokkeren of scheuren van de schuurbladen leiden of een terugslag veroorzaken.

Speciale veiligheidsinstructies voor het polijsten

- a) **Sta geen losse onderdelen van de polijstkap, vooral geen losse bevestigingskoorden toe.** Berg de bevestigingskoorden op of maak ze korter. Losse bevestigingskoorden die meedraaien kunnen uw vingers grijpen of vastraken in het werkstuk.

Bijzondere veiligheidsinstructies voor werkzaamheden met draadborstels

- a) **Hou er rekening mee dat de draadborstel ook tijdens het gewoonlijke gebruik stukken draad verliest. Overbelast de draden niet door een te hoge aandrukkracht.** Wegvliegende stukken draad kunnen heel gemakkelijk door dunne kleding en/of de huid dringen
- b) **Als een beschermkap wordt aanbevolen, verhinder dan dat beschermkap en draadborstel met elkaar in aanraking kunnen komen.** De diameter van schijf- en komborstels kan door aandrukkracht en centrifugale krachten toenemen.

Elektrische veiligheid

Neem bij de inzet van elektrische machines altijd de plaatselijke veiligheidsvoorschriften ten aanzien van brandgevaar, elektrische schok en letsel in acht. Lees naast de volgende instructies eveneens de veiligheidsvoorschriften in de geldende specifieke handleiding.

Controleer altijd of uw netspanning overeenkomt met die vermeld op het typeplaatje.

De machine is randgeaard; daarom is geen aansluiting van een massakabel vereist.

Waarschuwing

Indien de aansluitkabel wordt beschadigd, dient die door de fabrikant of door zijn vertegenwoordiger van de dienst na verkoop te worden vervangen om gevaren met het oog op de veiligheid te voorkomen.

Gebruik van verlengkabels

Gebruik alleen verlengkabels conform de voorschriften, en die geschikt zijn voor het vermogen van de machine. De aders moeten een minimum diameter van 1,5 mm² bezitten. Als de kabel op een haspel zit, dan moet hij helemaal worden afgerold.

Verdere machinespecifieke veiligheidsinstructies

- a) **Gebruik voor conische en rechte slijppennen met schroefdraad alleen onbeschadigde doornen van de juiste grootte en lengte, zonder ondersnijding aan de schouder.** Geschikte doornen verminderen de mogelijkheid van een breuk.
- b) **Laat borstels vóór de inzet minstens één minuut op werksnelheid draaien. Zorg ervoor dat er op dit moment geen andere personen voor of in dezelfde lijn als de borstel staan.** Tijdens de inlooptijd kunnen losse stukken draad wegvliegen.
- c) **Richt de roterende draadborstel van u weg.** Bij het werken met deze borstels kunnen kleine deeltjes en minuscule stukken draad met hoge snelheid wegvliegen en door de huid dringen.

Gebruik geen te lange inzetgereedschappen. Het gereedschap mag niet meer dan 22 mm uitsteken.

2. Beschrijving van het gereedschap en leveringsomvang

2.1 Beschrijving van het gereedschap (fig. 1)

1. Aan/Uit-schakelaar en toerentalregelaar
2. Beugel
3. Spantang
4. Houder voor spantang
5. Greepring met LED
6. Knop voor spilarrêt
7. Spantangsleutel
8. Spantang van de flexibele as
9. Huls
10. Binnenas
11. Greepring
12. Statiefbuis
13. Statiefvoet
14. Houder
15. Flexibele as
16. Opzetstuk om tegels te snijden
17. Vastzetschroef
18. Maatinstelling

2.2 Leveringsomvang

- Open de verpakking en neem het toestel voorzichtig uit de verpakking.
- Verwijder het verpakkingsmateriaal alsmede verpakkings-/transportbeveiligingen (indien aanwezig).
- Controleer of de leveringsomvang compleet is.
- Controleer het toestel en de accessoires op transportschade.
- Bewaar de verpakking indien mogelijk tot het verloop van de garantieperiode.

Gevaar!

Het toestel en het verpakkingsmateriaal zijn geen speelgoed voor kinderen! Kinderen mogen niet met plastic zakken, folies en kleine stukken spelen! Er bestaat inslik- en verstikkingsgevaar!

- 1x multifunctioneel gereedschap
- 1x flexibele as
- 1x statief
- 1x spantangsleutel
- 40x accessoires
- 1x opzetstuk om tegels te snijden
- 1x tegelfrees
- 1x koffer
- 1x originele gebruiksaanwijzing


3. Reglementair gebruik

De slijp- en graveerset dient om hout, metaal en kunststof in de modelbouw, op de werkplaats en in de huishouding te boren, schuren, ontbramen, polijsten, graveren, snijden, frezen en schoon te maken. Gebruik het gereedschap en de accessoires enkel voor de beschreven toepassingen.

De machine mag slechts voor werkzaamheden worden gebruikt waarvoor hij bedoeld is. Elk daarboven uitgaand gebruik is niet doelmatig. Voor daaruit voortvloeiende schade of letsel van welke aard dan ook is de gebruiker/bediener, niet de fabrikant, aansprakelijk.

Wij wijzen erop dat onze apparaten overeenkomstig hun bestemming niet ontworpen zijn voor commercieel, ambachtelijk of industrieel gebruik. Wij zijn niet aansprakelijk indien het apparaat in ambachtelijke of industriële bedrijven alsmede bij gelijk te stellen activiteiten wordt gebruikt.

4. Technische gegevens

Nominale spanning/frequentie: 230 V~/50 Hz
 Opgenomen vermogen: 160 W
 Onbelast toerental: 10000-38000 min⁻¹
 • : 10000 min⁻¹
 •• : 20000 min⁻¹
 ••• : 30000 min⁻¹
 •••• : 38000 min⁻¹
 Spil: M8
 Slijpschijf-Ø max.: 24 mm
 Diameter spantangen: 3,2 en 2,4 mm
 Beschermklasse: II / 
 Gewicht: 0,7 kg

Geluid en vibratie

De geluids- en vibratiewaarden werden bepaald volgens EN 60745-2-23.

De opgegeven trillingsemissiewaarde is gemeten volgens een genormaliseerde testprocedure en kan worden gebruikt om apparaten onderling te vergelijken. De vermelde trillingsemissiewaarde kan ook worden gebruikt om vóór begin van de werkzaamheden de blootstelling te beoordelen.

WAARSCHUWING! De trillingsemissiewaarde kan tijdens het daadwerkelijke gebruik van het apparaat afwijken van de opgegeven waarde, afhankelijk van de manier waarop het apparaat wordt ingezet. Het is noodzakelijk om veiligheidsmaatregelen ter bescherming van de bediener vast te leggen die berusten op een inschatting van de blootstelling tijdens de werkelijke gebruiksvoorwaarden (hierbij moet rekening worden gehouden met alle aandelen van de bedrijfscyclus,

bijvoorbeeld tijden waarin het apparaat is uitgeschakeld, en tijden waarin het weliswaar is ingeschakeld, maar loopt zonder belasting).

Schuren

Geluidsdrukniveau L_{pA} 70,87 dB (A)
 Onzekerheid K_{pA} 3 dB
 Geluidsvermogen L_{WA} 81,87 dB (A)
 Onzekerheid K_{WA} 3 dB

Draag een gehoorbeschermer.

Lawaai kan aanleiding geven tot gehoorverlies.

Totale vibratiewaarden (vectorsom van drie richtingen) bepaald volgens EN 60745.

Schuren

Trillingsemissiewaarde a_{hv} = 1,344 m/s²
 Onzekerheid K = 1,5 m/s²

Beperk de geluidsontwikkeling en vibratie tot een minimum!

- Gebruik enkel intacte toestellen.
- Onderhoud en reinig het toestel regelmatig.
- Pas uw manier van werken aan het toestel aan.
- Overbelast het toestel niet.
- Laat het toestel indien nodig nazien.
- Schakel het toestel uit als het niet wordt gebruikt.
- Draag handschoenen.

5. Vóór inbedrijfstelling

Controleer of de gegevens vermeld op het kenplaatje overeenkomen met de gegevens van het stroomnet alvorens het gereedschap aan te sluiten.

Waarschuwing!

Verwijder altijd de netstekker uit het stopcontact voordat u het gereedschap anders afstelt.

Aanbrengen en verwijderen van accessoires (fig. 2)

Druk op de knop van het spilarrêt (3) en houd hem vast. (LET OP: De knop kan onder bepaalde omstandigheden pas worden ingedrukt als de spil iets wordt gedraaid). Met de spantangsleutel (4) kunt u de houder voor de spantang (1) tegen de klok in losdraaien. Zet de gewenste accessoire erin. Houd het spilarrêt vast, terwijl u met de spantangsleutel de spantang met de klok mee aandraait (niet te vast).

Bedien het spilarrêt nooit bij lopende motor. Het apparaat kan anders beschadigd worden.

Aanwijzing: In de toestand bij levering is in het multifunctionele gereedschap een spantang (2) met een diameter van 3,2 mm gemonteerd. Indien u accessoires met een schachtdiameter van 2,4 mm wilt gebruiken, dan moet de spantang worden vervangen. Schroef daarvoor de spantanghouder (1) helemaal eraf, trek de spantang eruit en vervang hem door de meegeleverde spantang met een diameter van 2,4 mm. Schroef nu de spantanghouder (1) weer erop.

Op dezelfde manier kan ook de spantang in de flexibele as worden vervangen.

Vervangen van batterijen

Zorg ervoor dat het LED-licht uitgeschakeld is. Verwijder aan de achterkant van de greep met LED (5) de drie schroeven van het batterijdeksel. Neem de ver-

bruikte batterij eruit en vervang deze door een nieuwe (knoopcel CR927). Let bij het erin plaatsen op de juiste polariteit van de batterijen. Sluit het batterijvak weer door de drie schroeven weer erin te draaien.

6. Bediening

Fig. 2

Schakel het apparaat in door op de AAN-/UIT-toets (5) te drukken. Het toerental van het multifunctionele gereedschap kan met de schakelaarknop worden geregeld, door deze meer of minder in de richting van de I-markering te verschuiven. Leg het apparaat niet neer als de motor nog loopt.

Te hoge belasting bij te lage snelheid van het multifunctionele gereedschap kan oververhitting van de motor tot gevolg hebben.

Leg de machine niet neer op een stoffig oppervlak, aangezien stof in de machine kan dringen.

Vasthouden en leiden van het gereedschap (fig. 3)

- Voor precies werken (gravering): Potloodstand (A).
- Voor onvlak werken (slijpen): Schilmesstand (B).
- Indien u het gereedschap parallel aan het oppervlak van het werkstuk moet houden (b.v. bij gebruik van een doorslijpschijf): Aan beide handen golfclubstand (C).

Aanwijzing:

De greep met LED (5) is niet geschikt voor de flexibele as (15).

Flexibele as (fig. 4)

Bedien het spilarrêt nooit bij lopende motor. Het apparaat of de flexibele as kunnen anders beschadigd worden.

- Schroef de zwarte greeptring (1) van het multifunctionele gereedschap tegen de klok in eraf en bewaar hem.
- Monteer de flexibele as op het multifunctionele gereedschap, waarbij de binnenas (2) in de spantang moet worden gezet. Draai vervolgens de spantanghouder en dan de grijze ring van de flexibele as (3) op het multifunctionele gereedschap met de klok mee vast.
- Zet de gewenste accessoire in de spantang (8) van de flexibele as.
- Schuif om de spil te arrêteren de zwarte huls (9) aan de flexibele as terug.
- Open met de spantangsleutel de spantanghouder aan de flexibele as, zet de accessoire erin en schroef de spantanghouder weer vast.

Waarschuwing

Houd de zwarte huls (9) stevig vast, voordat u het schuur- en graveergereedschap inschakelt.

Statief voor het multifunctionele gereedschap (fig. 4)

- Schroef de statiefbuis (6) de voet van het statief (5).
Aanwijzing: Al naargelang de gewenste bevestiging aan een horizontaal of verticaal oppervlak kunt u de statiefbuis in twee verschillende standen in de voet van het statief schroeven.
- Schroef de voet van het statief (5) vast aan de rand van een werkbank of van een werktafel, waarvan de dikte maximaal 55 mm mag bedragen.
- Het statief kan in de hoogte worden versteld. Maak de bovenste buis van het statief los door hem naar links te draaien. Trek de buis zover als mogelijk uit, en zet hem vast door hem weer naar rechts te

draaien.

- De houder (7) kan eveneens in de hoogte worden versteld; hiervoor draait u de zwarte knop tegen de klok in. Nadat u de houder op de juiste hoogte heeft ingesteld, draait u de knop in de omgekeerde richting weer vast.
- Bevestig het multifunctionele gereedschap aan de houder (7) van het statief. Deze houder kan 360° worden gedraaid.

Waarschuwing

Wanneer u met het statief werkt, hang dan het schuur- en graveergereedschap altijd zo aan de statiefbuis (12), dat de Aan/Uit-schakelaar (1) in uw richting wijst, om het schuur- en graveergereedschap in geval van nood uit te kunnen schakelen.

Aanwijzingen voor de selectie van het toerental van het gereedschap

Voer altijd een test uit aan een proefstuk om de juiste accessoire en het juiste toerental te kiezen.

- Hanteer lage toerentallen (vanwege de warmteontwikkeling) bij kunststof en materialen met een laag smeltpunt.
- Hanteer lage toerentallen (vanwege mogelijke beschadigingen van de borstels) bij reinigings-, lap- en polijstwerkzaamheden.
- Hanteer het maximale toerental voor de bewerking van ijzer of staal.
- In de volgende tabellen is het toerental aangegeven in de vorm van punten. Eén punt (•) betekent laag toerental, 4 punten (****) betekenen maximaal toerental.
- Het toerental wordt met de hand traploos ingesteld.

Tip bij het frezen: Door het gereedschap te bevochtigen met paraffine of een ander geschikt smeermiddel wordt verhinderd, dat de spanen hechten aan de snijvlakken.

Slijpstenen (fig. 5)

Span de wetsteen vast in! Gebruik hiervoor een bankschroef of een vergelijkbaar gereedschap om verwondingen te vermijden.

Indien u slijpstenen voor de eerste keer gebruikt, moeten deze altijd eerst met behulp van de quadervormige wetsteen worden afgedraaid. Leid daarvoor de slijpsteen bij ingeschakelde machine langzaam naar de wetsteen toe. Bij het slijpen van de beide slijpelementen worden oneffenheden aan de omtrek van de slijpsteen geëlimineerd. Met de wetsteen kan de slijpsteen bovendien speciaal worden gevormd.

Geschikt voor het slijpen en ontbramen van metaal en kunststof.

Materiaal	Toerental
Steen, schelp	.
Staal	...
Aluminium, messing	..
Kunststof	.

Viltschijven (fig. 6)

Het toebehoren van vilt moet op de meegeleverde as worden gemonteerd.

Geschikt voor het polijsten van messing, zink, koper enz.

Materiaal	Toerental
Staal	...
Aluminium, messing	..
Kunststof	...

Slijpringen en -schijven (fig. 7)

Slijpringen zijn voor het slijpen van hout en kunststof.

Slijpschijven zijn voor het reinigen en scherp-slijpen van messen en gereedschappen.

Materiaal	Toerental
Hout
Staal	.
Aluminium, messing	..
Kunststof	.

Roestvrij stalen en niet-metalen borstels (fig. 8)

Voor het reinigen van steen, metaal, aluminium enz.

Materiaal	Toerental
Steen, schelp	..
Aluminium, messing	..

Frees, graveerpunt en boor (fig. 9)

Frezen voor het frezen van kunststof en hout.

Graveerpunt voor het graveren van kunststof en hout.

Boren voor het boren van non-ferrometalen, hout en kunststof.

Materiaal	Toerental
Steen, schelp	..
Aluminium, messing
Kunststof	.

Doorslijpschijf (fig. 10)

Voor het snijden van metalen en kunststoffen.

Materiaal	Toerental
Staal	...
Aluminium, messing	..
Kunststof	...

Opzetstuk om tegels te snijden (fig. 11)

Met behulp van een speciaal opzetstuk kan het multifunctionele gereedschap ook worden ingezet om tegels te snijden (de speciale tegelfrees is meegeleverd).

Daarmee is het multifunctionele gereedschap uiterst geschikt om speciale vormen te snijden uit keramische tegels (gaten voor contactdozen enz.).

- Schroef de grijze greeptring (fig. 4, nr. 1) van het multifunctionele gereedschap tegen de klok in eraf en bewaar hem.
- Schroef het opzetstuk om tegels te snijden (5) op het apparaat.
- Voor de instelling van de juiste werkdiepte draait u de vastzetschroef (4) los en verschuift u de voet van het opzetstuk om tegels te snijden op de gewenste maat (6).
- Draai dan de vastzetschroef (4) weer vast.

7. Vervanging van de netaansluitleiding

Gevaar!

Als de netaansluitleiding van dit apparaat beschadigd wordt, dan moet hij door de fabrikant of diens klantendienst of door een gelijkwaardig gekwalificeerde persoon vervangen worden, om gevaren te vermijden.

8. Reiniging, onderhoud en bestellen van wisselstukken

Gevaar!

Trek vóór alle schoonmaakwerkzaamheden de netstekker uit het stopcontact.

8.1 Reiniging

- Hou de veiligheidsinrichtingen, de ventilatiespleten en het motorhuis zo veel mogelijk vrij van stof en vuil. Wrijf het apparaat met een schone doek af of blaas het met perslucht bij lage druk schoon.
- Het is aan te bevelen om het apparaat onmiddellijk na elk gebruik schoon te maken.
- Maak het apparaat regelmatig met een vochtige doek en wat zachte zeep schoon. Gebruik geen reinigings- of oplosmiddelen; die zouden de kunststof delen van het apparaat kunnen aantasten. Zorg ervoor dat geen water binnen in het apparaat terecht kan komen. Het binnendringen van water in een elektrische apparaat verhoogt het risico van een elektrische schok.

8.2 Koolborstels

Bij bovenmatige vonkvorming laat u de koolborstels door een bekwame elektricien nazien. Let op! De koolborstels mogen enkel door een bekwame elektricien worden vervangen.

8.3 Onderhoud

In het toestel zijn er geen andere te onderhouden onderdelen.

8.4 Bestellen van wisselstukken:

Gelieve bij het bestellen van wisselstukken volgende gegevens te vermelden:

- Type van het toestel
- Artikelnummer van het toestel
- Ident-nummer van het toestel
- Wisselstuknummer van het benodigd stuk

Actuele prijzen en info vindt u terug onder www.isc-gmbh.info

9. Verwijdering en recyclage

Het toestel bevindt zich in een verpakking om transportschade te voorkomen. Deze verpakking is een grondstof en bijgevolg herbruikbaar of kan naar de grondstofkringloop worden teruggevoerd. Het toestel en zijn accessoires bestaan uit diverse materialen, zoals b.v. metaal en kunststof. Defecte toestellen horen niet thuis in het huisvuil. Om zich van het toestel naar horen te ontdoen dient het naar een geschikte verzamelplaats te worden gebracht. Als u geen verzamelplaats kent gelieve u dan bij de gemeente te informeren.

10. Opbergen

Bewaar het toestel en de accessoires op een donkere, droge en vorstvrije plaats die voor kinderen ontoegankelijk is. De optimale opbergtemperatuur ligt tussen 5° C en 30° C. Bewaar het elektrische gereedschap in de originele verpakking.

11. Verhelpen van fouten

Als bijvoorbeeld na slijtage van een onderdeel een fout optreedt, gelieve dan contact op te nemen met het op het garantiebewijs vermelde service-adres. Aan het einde van deze handleiding vindt u een overzicht van de delen die besteld kunnen worden.

WAARSCHUWING Het gebruik van andere dan in deze bedieningshandleiding aanbevolen accessoires of hulp-apparatuur kan een verwondingsgevaar inhouden. Gebruik enkel originele wisselstukken.

Beschadigde schakelaars dienen door een klantendienst-werkplaats te worden vervangen. Gebruik geen elektrische gereedschappen, waarvan de schakelaar niet kan worden in- en uitgeschakeld.

Als een vervanging van de aansluitkabel vereist is, dan moet dit worden uitgevoerd door de fabrikant of zijn vertegenwoordiger, om veiligheidsrisico's te vermijden.

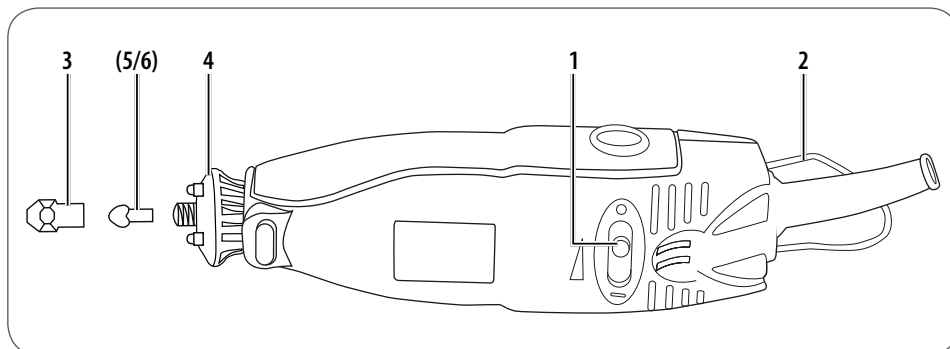
Verhelpen van fouten

Voor het geval dat het apparaat niet goed functioneert, geven wij hier enkele mogelijke oorzaken en oplossingen:

Storing	Mogelijke oorzaak	Verhelpen
Verhit raken van de motor.	- De ontluchtingsspleten zitten verstopt of zijn vervuild.	- Maak de ontluchtingsspleten schoon.
De motor is defect.		- Neem contact op met de klantendienst.
Het ingeschakelde apparaat werkt niet.	- Breuk in de netkabel. - Beschadiging van de netschakelaar.	- Controleer de netaansluitleiding. - Neem contact op met de klantendienst.

12. Wisselstukkenlijst

Positie	Beschrijving	Nr.
01	AAN-/UIT-schakelaar	441927001001
02	Beugel	441927001002
03	Houder voor spantang	441927001003
04	Wartelmoer met LED-licht	441927001004
05	Spantang \varnothing 3,2 mm	441927001005
06	Spantang \varnothing 2,4 mm	441927001006
-	Flexibele as	441927001007
-	Statiefvoet	441927001008
-	Statiefbuis	441927001009
-	Koolborstel	441927001010





Enkel voor EU-landen

Elektrisch gereedschap hoort niet bij het huisvuil thuis!

Volgens de Europese richtlijn 2012/19/EG op afgedankte elektrische en elektronische toestellen en omzetting in nationaal recht dienen afgedankte elektrische gereedschappen afzonderlijk te worden verzameld en milieuvriendelijk te worden gerecycleerd.

Recyclagealternatief i.p.v. het toestel terug te sturen:

De eigenaar van het elektrische toestel is alternatief verplicht, i.p.v. het toestel terug te sturen, mede te werken bij de behoorlijke recyclage in geval hij zich van het eigendom ontdoet. Het afgedankte toestel kan hiervoor ook bij een verzamelplaats worden afgegeven die voor een verwijdering als bedoeld in de wetgeving in zake recyclage en afvalverwerking zorgt. Hieronder vallen niet bij de afgedankte toestellen gevoegde accessoires en hulpmiddelen zonder elektrische componenten.

Nadruk of andere reproductie van documentatie en geleidepapieren van de producten, geheel of gedeeltelijk, enkel toegestaan mits uitdrukkelijke toestemming van iSC GmbH.

Technische wijzigingen voorbehouden

13. Garantie

Op het in de handleiding genoemde toestel geven wij 3 jaar garantie voor het geval dat ons product gebreken mocht vertonen. De periode van 3 jaar gaat in met de gevaarovergang of de overname van het toestel door de klant. De garantie kan enkel worden geclaimd op voorwaarde dat het toestel naar behoren is onderhouden en gebruikt conform de handleiding.

Vanzelfsprekend blijven u de wettelijke garantierechten binnen deze 3 jaar behouden.

De garantie geldt voor het grondgebied van de Bondsrepubliek Duitsland of van de respectievelijke landen van de regionale hoofdverdelers als aanvulling van de ter plaatse geldende wettelijke voorschriften. Gelieve zich tot uw contactpersoon van de regionaal bevoegde klantendienst of tot het hieronder vermelde serviceadres te wenden.

ISC (International Service Center)
Eschenstrasse 6
94405 Landau/Isar, Duitsland
Tel: +31 88 598 64 44
MAIL: service@einhell.nl



Konformitätserklärung


- D** erklärt folgende Konformität gemäß EU-Richtlinie und Normen für Artikel
- GB** explains the following conformity according to EU directives and norms for the following product
- F** déclare la conformité suivante selon la directive CE et les normes concernant l'article
- I** dichiara la seguente conformità secondo la direttiva UE e le norme per l'articolo
- NL** verklaart de volgende overeenstemming conform EU richtlijn en normen voor het product
- E** declara la siguiente conformidad a tenor de la directiva y normas de la UE para el artículo
- P** declara a seguinte conformidade, de acordo com as diretiva CE e normas para o artigo
- DK** attesterer følgende overensstemmelse i medfør af EU-direktiv samt standarder for artikel
- S** förklarar följande överensstämmelse enl. EU-direktiv och standarder för artikeln
- FIN** vakuuttaa, että tuote täyttää EU-direktiivin ja standardien vaatimukset
- EE** tõendab toote vastavust EL direktiivile ja standarditele
- CZ** vydává následující prohlášení o shodě podle směrnice EU a norem pro výrobek
- SLO** potrjuje sledečo skladnost s smernico EU in standardi za izdelek
- SK** vydáva nasledujúce prehlásenie o zhode podľa smernice EÚ a noriem pre výrobok
- H** a cikkekhez az EU-irányvonal és Normák szerint a következő konformitást jelenti ki
- PL** deklaruje zgodność wymienionego ponizej artykułu z następującymi normami na podstawie dyrektywy WE.
- BG** декларира съответното съответствие съгласно Директива на ЕС и норми за артикул
- LV** paskaidro šādu atbilstību ES direktīvai un standartiem
- LT** apibūdina šį atitikimą EU reikalavimams ir prekės normoms
- RO** declară următoarea conformitate conform directivei UE și normelor pentru articolul
- GR** δηλώνει την ακόλουθη συμμόρφωση σύμφωνα με την Οδηγία ΕΚ και τα πρότυπα για το προϊόν
- HR** potvrđuje sljedeću usklađenost prema smjernicama EU i normama za artikl
- BIH** potvrđuje sljedeću usklađenost prema smjernicama EU i normama za artikl
- RS** potvrđuje sledeću usklađenost prema smernicama EZ i normama za artikal
- RUS** следующим удостоверяется, что следующие продукты соответствуют директивам и нормам ЕС
- UKR** проголошує про зазначену нижче відповідність виробу директивам та стандартам ЄС на виріб
- MK** ja izjavuva slednata soobraznost согласно EУ-директивата и нормите за артикли
- TR** Ürünü ile ilgili AB direktifleri ve normları gereğince aşağıda açıklanan uygunluğu belirtir
- N** erklærer følgende samsvar i henhold til EU-direktivet og standarder for artikkel
- IS** Lýsir uppfyllingu EU-reglna og annarra staðla vöru

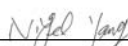
Combitool D-SG 161 (DURO PRO)

- | | |
|---|---|
| <input type="checkbox"/> 2014/28/EU | <input checked="" type="checkbox"/> 2006/42/EC |
| <input type="checkbox"/> 2005/32/EC_2009/125/EC | <input type="checkbox"/> Annex IV |
| <input type="checkbox"/> 2014/35/EU | Notified Body: |
| <input type="checkbox"/> 2006/28/EC | Notified Body No.: |
| <input checked="" type="checkbox"/> 2014/30/EU | Reg. No.: |
| <input type="checkbox"/> 2014/32/EU | <input type="checkbox"/> 2000/14/EC_2005/88/EC |
| <input type="checkbox"/> 2014/53/EC | <input type="checkbox"/> Annex V |
| <input type="checkbox"/> 2014/68/EU | <input type="checkbox"/> Annex VI |
| <input type="checkbox"/> 90/396/EC_2009/142/EC | Noise: measured L_{WA} = dB (A); guaranteed L_{WA} = dB (A) |
| <input type="checkbox"/> 89/686/EC_96/58/EC | P = KW; L/O = cm |
| <input checked="" type="checkbox"/> 2011/65/EU | Notified Body: |
| | <input type="checkbox"/> 2004/26/EC |
| | Emission No.: |

Standard references: EN 60745-1; EN 60745-2-23; EN 55014-1; EN 55014-2;
EN 61000-3-2; EN 61000-3-3

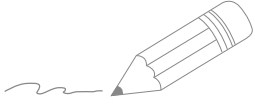
Landau/Isar, den 20.01.2016


Weichselgartner/General-Manager


Yang/Product-Management

First CE: 12
Art.-No.: 44.192.74 I.-No.: 11016
Subject to change without notice

Archive-File/Record: NAPR013946
Documents registrar: Patrick Willnecker
Wiesenweg 22, D-94405 Landau/Isar



Two horizontal lines are positioned to the right of the pencil's tip, serving as a starting point for writing. Below these, there are 20 additional horizontal lines, evenly spaced, providing a large area for text or drawing.

KLANTENSERVICE

 +31 88 598 64 44

 www.isc-gmbh.info

ART.-NR.: 8187 38 ZA '2016

EH 03/2016 (01)