

**KELLEN  
TOOLS**

## STIKKSAG

ELEKTRONISK (MODELL BT-JS 400 E)



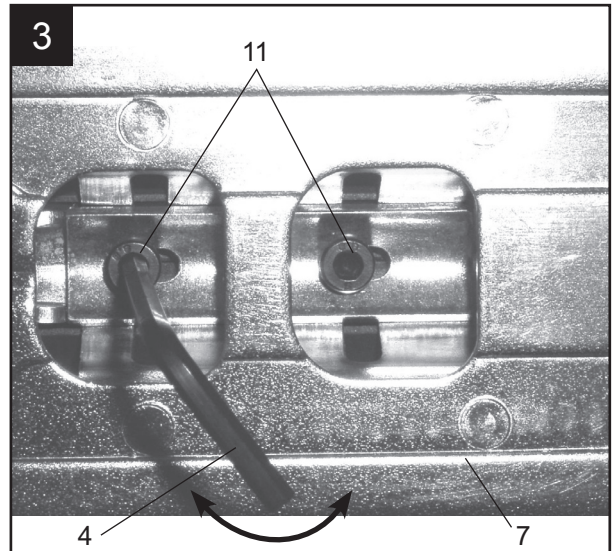
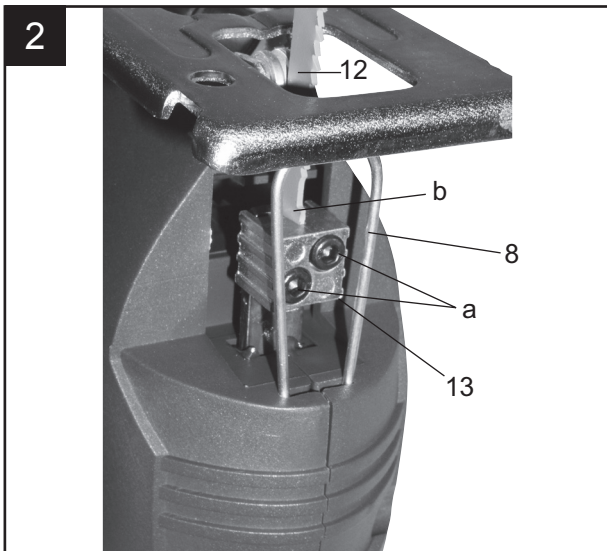
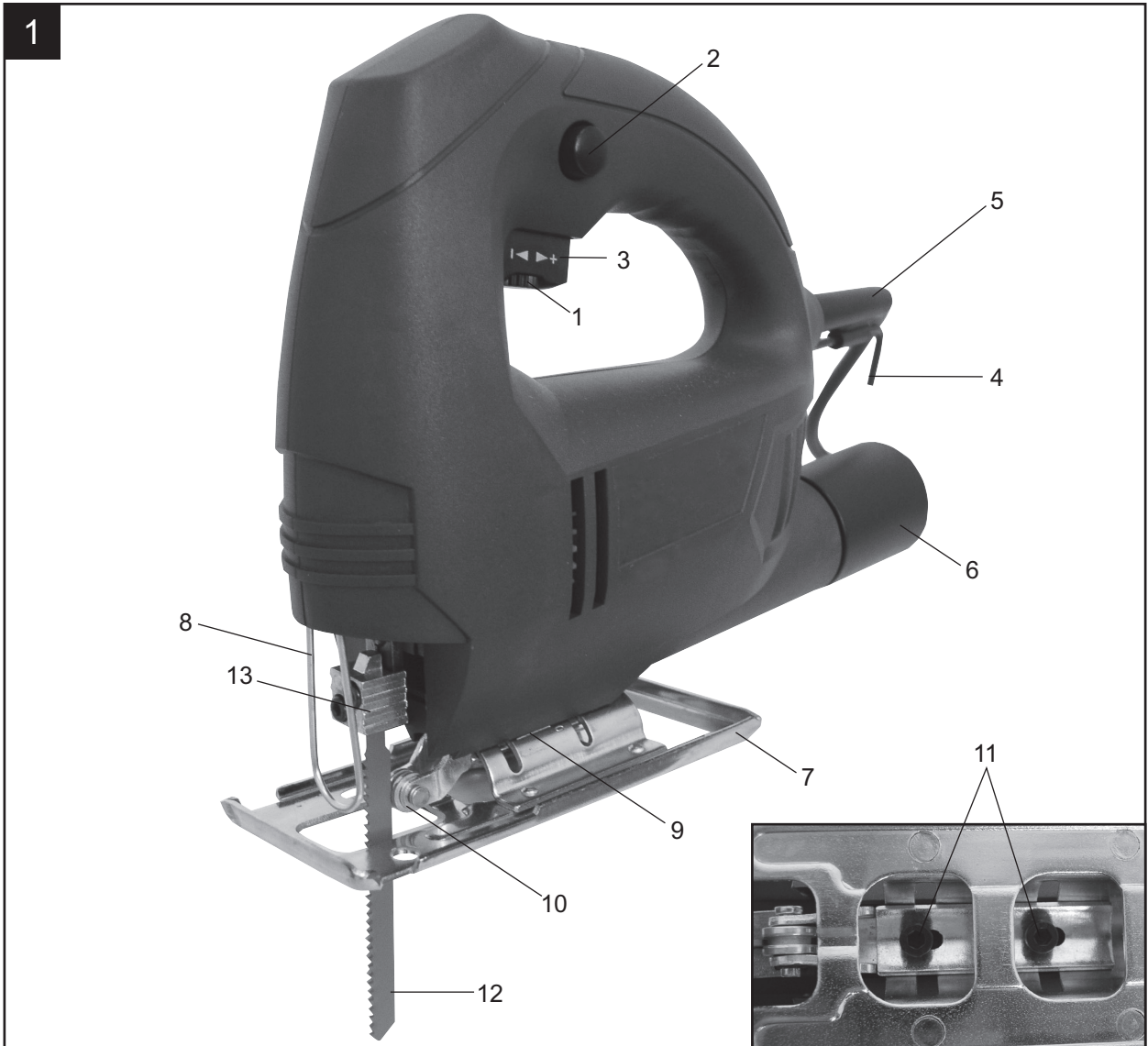
Original-bruksanvisning



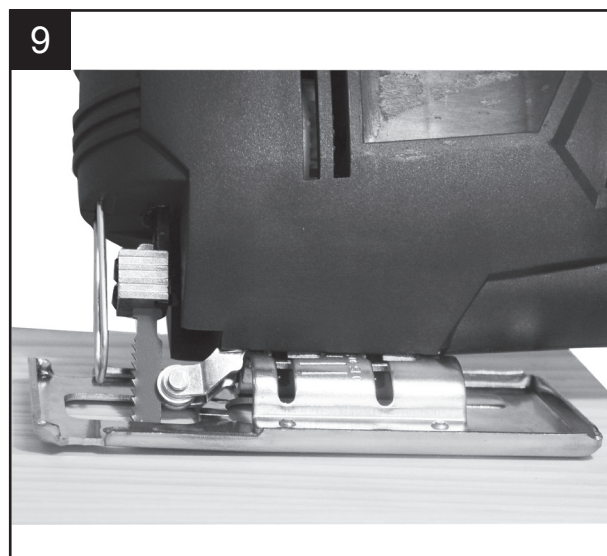
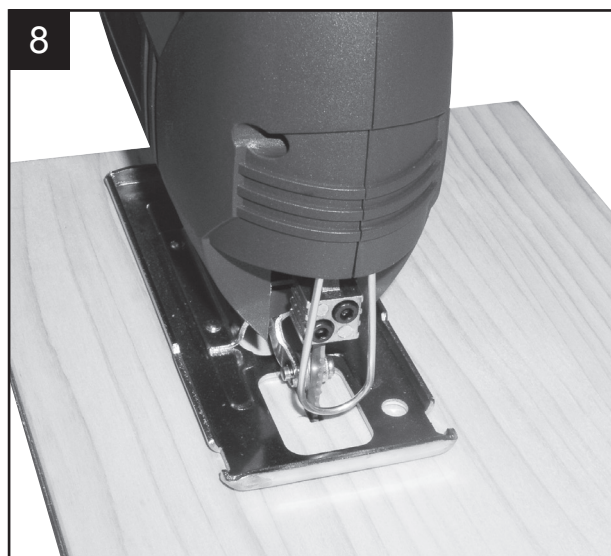
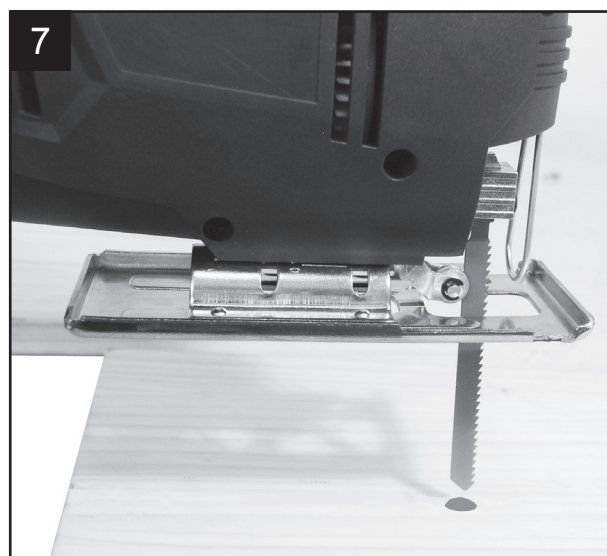
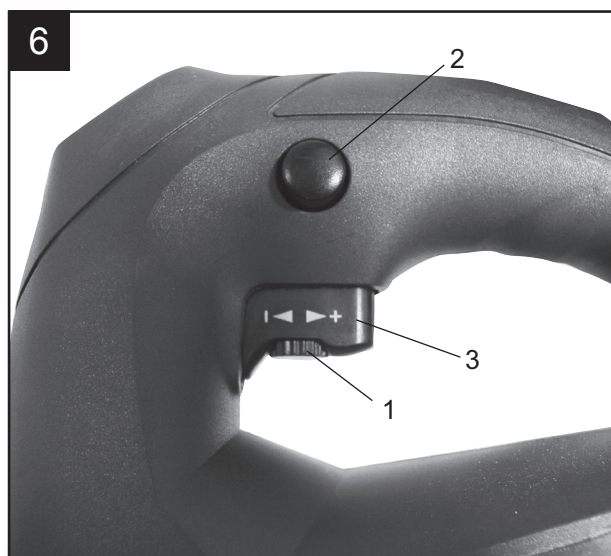
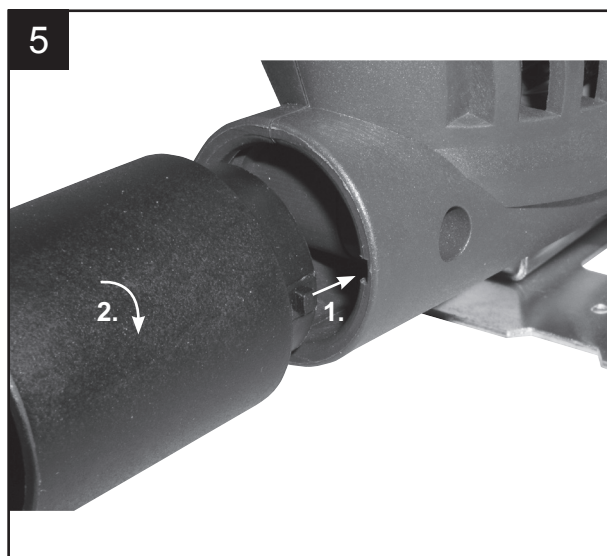
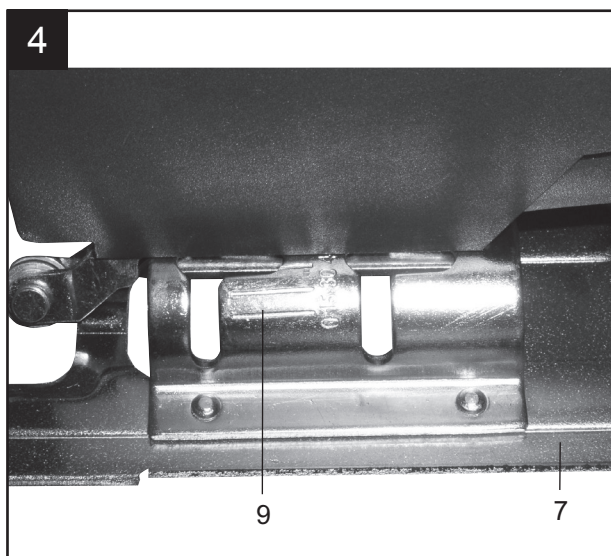
(Art nr 4321108/id nr: 11012)



**Viktig!** Les nøye gjennom bruksanvisningen og sikkerhetsforskriftene









Les nøye gjennom bruksanvisningen for å redusere risikoen for personskade.



**Bruk hørselsvern**

Støy fra maskinen kan forårsake tap av hørsel.



**Bruk støvmaske**

Ved behandling av trevirke og andre materialer kan det dannes skadelig støv.  
Arbeid ikke med asbestholdige materialer.



**Bruk beskyttelsesbriller**

Når du arbeider med maskinen kan det oppstå gnister, spon og støv fra denne.  
Dette kan forårsake tap av synet.

## Viktig!

Ved bruk av el-verktøy er det visse sikkerhetsforskrifter som skal følges for å unngå skader på personer og materiell. Les derfor grundig gjennom bruksanvisningen og oppbevar den slik at den er lett å finne. La bruksanvisningen følge med dersom du lar andre bruke maskinen.

Vi fraskriver oss ethvert ansvar på personell eller materiell som måtte oppstå dersom sikkerhetsforskriftene i denne bruksanvisning ikke er fulgt.

## 1. Sikkerhetsforskrifter

Gjeldende sikkerhetsforskrifter finner du i det medfølgende hefte.

### ADVARSEL!

**Les alle sikkerhetsforskrifter og instruksjoner!**

Dersom ikke sikkerhetsforskriftene og instruksjoner følges nøye kan det forårsake elektrisk støt, brann eller andre store skader.

**Alle sikkerhetsforskrifter og instruksjoner skal oppbevares på et lett tilgjengelig sted!**

### 1. Sikkerhet på arbeidsområdet

- **Sørg for at arbeidsområdet er rent og godt opplyst.** Rot eller manglende belysning kan føre til personskader.
- **Ikke bruk verktøyet i eksplosjonsfarlige omgivelser eller på steder med brennbare væsker, gasser eller pulver.** El-verktøy skaper gnister, og disse kan antenne pulver eller damp.
- **Hold barn og andre personer på avstand mens du arbeider med verktøyet.** Hvis du blir distraherert i arbeidet, kan du komme til å miste kontrollen over verktøyet.

## 2. Elektrisk sikkerhet

- **Verktøyets støpsel må passe til stikkkontakten. Støpselet må under ingen omstendigheter endres. Ikke bruk strømadaptere sammen med jordet verktøy.** Med uforandret støpsel og ved å bruke riktig stikkontakt reduserer du risikoen for å få elektrisk støt.
- **Unngå kroppskontakt med jordede flater som rør, varmeapparater, komfyrer og kjøleskap.** Risikoen for å få elektrisk støt er større hvis kroppen er i kontakt med jord.
- **Ikke utsett verktøyet for regn eller fuktighet.** Hvis det trenger vann inn i et el-verktøy, øker risikoen for å få elektrisk støt.
- **Ikke bruk ledningen til andre formål enn det den er tiltenkt: Verktøyet må ikke bæres etter ledningen eller henges opp i den. Ta tak i selve støpselet når du skal trekke det ut av stikkkontakten. Hold ledningen unna høy varme, olje, skarpe kanter og bevegelige verktøydeler.** Skadde ledninger eller ledninger med krøll øker risikoen for elektrisk støt.
- **Når du arbeider med el-verktøy ute i det fri, må du bare bruke skjøteledninger som er beregnet til bruk utendørs.** Bruk av skjøteledninger som er beregnet til bruk utendørs, reduserer risikoen for å få elektrisk støt.
- **Hvis du er helt nødt til å bruke el-verktøyet i fuktige omgivelser, må du bruke en feilstrømbryter.** En feilstrømbryter reduserer risikoen for elektrisk støt.

### 3. Personlig sikkerhet

- **Vær hele tiden årvåken og oppmerksom på hva du foretar deg, og bruk sunn fornuft når du arbeider med el-verktøy. Ikke bruk verktøyet hvis du er trøtt eller påvirket av stoffer, alkohol eller legemidler.** Bare ett øyeblikks uoppmerksomhet kan føre til alvorlig personskade.
- **Bruk personlig sikkerhetsutstyr og alltid vernebriller.** Når du bruker personlig sikkerhetsutstyr, som støvmaske, skliskre sko, hjelm og hørselsvern – avhengig av type el-verktøy og arbeidssituasjon – reduserer du risikoen for personskade.
- **Unngå å starte el-verktøyet utilsiktet. Sørg for at el-verktøyet er slått av før du kobler det til strømmettet og/eller akkumulatorbatteriet, og før du løfter det opp eller bærer det.** Hvis du har fingeren på av/på-knappen når du bærer verktøyet, eller kobler verktøyet til strøm mens det er på, kan det føre til personskade.
- **Fjern innstillingsverktøy eller skrunøkler før du slår på verktøyet.** Hvis det sitter verktøy eller en nøkkel i en roterende del av el-verktøyet, kan det medføre personskade.
- **Unngå unormale kroppsstillinger. Sørg for å stå stabilt og hele tiden ha god balanse.** Da har du bedre kontroll over verktøyet hvis det skulle oppstå en uventet situasjon.
- **Bruk egnede klær. Ikke bruk løstsittende klær eller smykker. Hold hår, klær og hansker unna bevegelige deler.** Løstsittende klær, smykker og langt hår kan bli trukket inn i bevegelige deler.
- **Hvis det er mulig å montere støvutsug og støvoppsamlingsutstyr, må du kontrollere at dette er koblet til og brukes på riktig måte.** Når du bruker støvutsug, kan det redusere faren for støvrelaterte helseskader.

### 4. Bruk og behandling av elektroverktøyet

- **Ikke overbelast verktøyet. Bruk el-verktøy som passer til det aktuelle arbeidet.** Du arbeider tryggere og bedre innenfor det angitte effektområdet når du bruker riktig verktøy.
- **Ikke bruk el-verktøy med en defekt av/på-knapp.** El-verktøy som ikke lenger kan slås på og av, er farlig og må repareres.
- **Trekk støpselet ut av stikkontakten, og/eller ta ut akkumulatorbatteriet før du foretar innstillinger på verktøyet, skifter tilbehør, og før du legger fra deg verktøyet.** Denne forholdsregelen forhindrer at verktøyet starter utilsiktet.
- **El-verktøy skal oppbevares utenfor barns rekkevidde når de ikke er i bruk. La ikke personer som ikke er fortrolige med verktøyet eller ikke har lest disse anvisningene, arbeide med verktøyet.** El-verktøy er farlige hvis de brukes av uerfarne personer.
- **Sørg for å vedlikeholde verktøyet godt. Kontroller at bevegelige deler fungerer som de skal og ikke sitter i klem, og at ingen komponenter er ødelagte eller har så store skader at verktøyets funksjon er nedsatt. Skadde deler må repareres før verktøyet kan tas i bruk igjen.** Mange uhell skyldes dårlig vedlikehold.
- **Hold skjæreenheten skarp og ren.** En velholdt skjæreenhet med skarpe skjærekanter kommer sjeldnere i klem og er enklere å føre.
- **El-verktøy, tilbehør, hjelpeverktøy osv. må brukes i samsvar med disse anvisningene. Ta høyde for arbeidsforholdene og arbeidet du skal utføre.** Dersom du bruker el-verktøyet til formål det ikke er beregnet til, kan det føre til farlige situasjoner.

## 5. Service

- **Verktøyet må repareres av fagfolk, og bare originale reservedeler må brukes.** På denne måten er du sikret at verktøyet er trygt å bruke.

### Spesielle sikkerhetsanvisninger

- Kontroller verktøyet før hver bruk, også ledningen og støpselet. Arbeid kun med et verktøy som er fritt for feil og skader. Skadde deler må straks skiftes av en elektriker.
- Trekk ut støpselet før du utfører service på maskinen, før du skifter verktøy og når maskinen ikke er i bruk.
- Før alltid strømledningen bak og bort fra maskinen. Dette er viktig for å unngå at den blir skadet.
- Ved arbeid utendørs må du bare bruke skjøteledninger som er godkjent for utendørs bruk. Skjøteledninger må minst ha et tverrsnitt på 1,5 mm<sup>2</sup>. Stikkontaktene må ha beskyttelseskontakter og være beskyttet mot vannsprut.
- Oppbevar verktøyet på et trygt sted og utenfor barns rekkevidde.
- Ved sliping, børsting og bryting må du alltid bruke vernebriller, beskyttelseshansker og hørselsvern. Bruk også maske når du utfører arbeid som gjør at det oppstår støv.
- Ikke la verktøynøkler bli sittende. Før du starter, må du kontrollere at nøkler og innstillingsverktøy er fjernet.
- Materialet som skal bearbeides, må sikres slik at det ikke sklir (spennes fast).
- Ved bearbeiding (bryting og sliping) av stein må du bruke en støvsuger. Støvsugeren må være godkjent for oppsuging av steinstøv.
- **Asbestholdige materialer må ikke bearbeides.**

Se bransjeforeningens aktuelle forskrift om forebygging av ulykker.

- Bruk bare originale reservedeler.
- Reparasjon må bare utføres av kvalifisert personale.
- Lydnivået på arbeidsområdet kan komme til å overstige 85 dB (A). I så fall må den som arbeider med maskinen, benytte lyddemping og hørselsvern.
- Sørg for at du står stabilt. Unngå unormale kroppsstillinger.
- El-verktøyet må ikke utsettes for regn. Ikke bruk verktøyet i våte eller fuktige omgivelser og heller ikke i nærheten av brennbare væsker.
- Ikke løft el-verktøyet etter strømledningen. Unngå at det oppstår skader på strømledningen fra olje, løsemidler eller skarpe kanter. Ikke bær verktøyet i ledningen.
- Hold arbeidsområdet ryddig.
- Kontroller at verktøyet er slått av når du kobler det til strøm.
- Bruk egnede arbeidsklær. Ikke bruk løstsittende klær eller smykker. Beskytt langt hår med hårnett.
- Av hensyn til din egen sikkerhet bør du bare bruke tilbehør og ekstraapparater fra produsenten av verktøyet.
- Bruk bare skarpe og feilfrie sagblader. Bøyde eller ripete sagblader må skiftes straks.
- Når verktøyet er slått av, må ikke sagbladet bremses med et trykk på siden.
- Sørg for å føre verktøyet jevnt fremover, da dette reduserer risikoen for ulykker og forlenger sagbladets og sagens levetid.
- Rengjør verktøyet bare med en fuktig klut, og unngå å bruke kraftige rengjøringsmidler.
- Kontroller at verktøyet fungerer som det skal. Dersom det oppstår driftsforstyrrelser, må verktøyet inspiseres. Alt arbeid, også vedlikehold og inspeksjon, skal utføres av el-fagfolk, eller av ISC GmbH.
- **Undersøk festeskruene**  
Undersøk festeskruene med jevne mellomrom, og sørg for at de sitter godt fast. Løse skruer må trekkes til med en gang for å unngå at det oppstår alvorlig personskade.
- **Når du utfører arbeid som innebærer en risiko for at innsatsverktøyet kan komme borti skjulte strømledninger eller strømledningen på selve verktøyet, må du holde i de isolerte grepene.**  
Kontakt med en spenningsførende ledning kan også sette maskinens metalldele under spenning og føre til elektrisk støt.

Ta godt vare på sikkerhetsforskriftene.



## 2. Beskrivelse av maskinen (fig. 1)

1. Fingerskrue til regulering av omdreiningshastigheten
2. Låseknapp
3. AV/PÅ bryter
4. Unbrakonøkkel
5. Nettkabel
6. Adapter til sponavsuging
7. Justerbar såle
8. Beskyttelsesdeksel
9. Gradskala til såle
10. Styrrerulle
11. Skrue til såle
12. Sagblad
13. Bladholder

## 3. Bruksområde

Stikksagen er beregnet til sliping av tre, jern, ikke jernholdige metaller og plast med bruk av passende sagblad.

Maskinen må kun brukes til det den er beregnet til. Enhver annen form for bruk er ikke tillatt. Vi fraskriver oss ethvert ansvar for skader på personer eller materiell som følge av at maskinen ikke er blitt brukt korrekt. Legg merke til at våre produkter ikke er beregnet ervervsmessig, håndverksmessig eller industrielt bruk. Vi fraskriver oss ethvert ansvar og garanti dersom maskinen brukes i ervervsmessig, håndverksmessig, industrielt eller lignende øyemed.

### ADVARSEL!

**Maskinen og emballasjen er ikke leketøy! Barn bør ikke leke med plastposer, laken og små deler! Fare for inntak og kveling!**

- Original instruksjonsbok
- Sikkerhetsinstruksjoner

## 4. Tekniske data

Spenning	230 V ~ 50 Hz
Effekt	400 W
Slag i minuttet	500 - 3.000 min <sup>-1</sup>
Slaghøyde	18 mm
Skjæredybde tre	55 mm
Skjæredybde plast	10 mm
Skjæredybde jern	6 mm
Vinkelsnitt	Opp til 45° (venstre og høyre)
Kapslingsklasse	II/□
Vekt	1,7 kg

### Støy og vibrasjoner

Støy og vibrasjoner blir formidlet iflg. EN 61029.

Lydtrykksnivå $L_{pA}$	87 dB(A)
Usikkerhet $K_{pA}$	3 dB
Lydeffektnivå $L_{WA}$	98 dB(A)
Usikkerhet $K_{WA}$	3 dB

### Bruk hørselvern.

Støy fra maskinen kan forårsake tap av hørsel.

Den totale vibrasjonsverdien (vektorsum i tre retninger) er beregnet i henhold til EN 60745.

Vibrasjonsemisjonsverdi  $a_h \leq 2,5 \text{ m/s}^2$ .

## Tilleggsopplysninger for elektroverktøy

### ADVARSEL!

Den angitte emisjonsverdien for vibrasjoner er målt i samsvar med en standardisert kontrollprosedyre og kan endre seg, avhengig av hvordan og til hva elektroverktøyet brukes, og i unntakstilfeller kan emisjonen ligge over angitt verdi.

Den angitte emisjonsverdien for vibrasjoner kan brukes for å sammenligne et elektroverktøy med et annet. Den angitte emisjonsverdien for vibrasjoner kan også brukes til en innledende vurdering av belastningen.

### Begrens støyutviklingen og vibrasjonene til et minimum!

- Bruk bare forskriftsmessige maskiner uten skader.
- Vedlikehold og rengjør maskinen med jevne mellomrom.
- Tilpass din arbeidsmåte maskinen.
- Ikke overbelast maskinen.
- Sørg ved behov for å få maskinen undersøkt.
- Slå av maskinen når den ikke er i bruk.
- Bruk hansker.

### Resterende risikoer

Selv om du bruker dette elektroverktøyet forskriftsmessig, vil det alltid finnes noen resterende risikoer. Følgende risikoer kan oppstå i forbindelse med konstruksjonen til og utførelsen av dette elektroverktøyet:

1. Lungeskader dersom man ikke bruker egnet støvmaske.
2. Hørselsskader dersom man ikke bruker egnet hørselsvern.
3. Helseskader som kan resultere at vibrasjonene belaster både hånd/arm, dersom maskinen brukes over et lengre tidsrom, eller dersom den ikke brukes og vedlikeholdes forskriftsmessig.

## 5. Før bruk

Før maskinen startes, sjekk at opplysningene på maskinens typeskilt stemmer overens med el-nettets verdier.

**Trekk alltid ut stikkkontakten før du gjør innstillinger på stikksagen.**

### 5.1 Beskyttelsesdeksel (fig. 1/pos. 8)

- Beskyttelsesdekselet (8) forhindrer uforventet berøring av sagbladet (12), samtidig med at utsikten til sageområdet er fritt.

### 5.2 Skifting av sagblad (fig. 2/pos. 12)

#### Viktig!

- Trekk pluggen ut av stikkkontakten, før du setter inn eller skifter sagblad.
- Tennene på sagbladet er meget skarpe.
- Løsne skruene (a) på bladholderen (13) med den vedlagte unbrakonøkkelen.
- Skyv sagbladet (12) helt inn i føringsspor (b) på bladholderen (13).
- Spenn skruene (a) fast med unbrakonøkkelen.
- Tennene på sagbladet skal peke i skjæreretningen. Vær sikker på, at sagbladet sitter i føringsspor (b) til bladholderen (13) og i valsen.
- Kontroller at sagbladet (12) sitter fast i holderen.
- Sagbladet fjernes tilsvarende i motsatt rekkefølge.

### 5.3 Innstilling av såle til vinkelsnitt (fig. 3-4)

- Løsne skruene til sålen (11) på undersiden av den justerbare sålen (7) med unbrakonøkkelen (4) (fig. 3).
- Trekk sålen (7) litt frem. Sålen kan nå holdes 45° mot venstre eller høyre.
- Skyves sålen (7) ut bakfra igen, fungerer det kun i anslagsposisjonen??? 0°, som er markert på gradskalaen til sålen (9) (fig. 4).
- Sålen (7) kan også uten videre stilles inn til et annen vinkel. Til det formålet trekkes sålen (7) frem, hvor den ønskede vinkel stilles inn, deretter spennes (11) skruen fast til sålen igjen.

#### 5.4 Adapter til sponavsugning (fig. 5)

Stikksagen er utstyrt med en adapter for kobling til støv-suger. Adapteren settes på stikksagen og festes ved å dreie. Utsugningsadapteren passer til enhver støvsuger. Sørg for at forbindelsen mellom de to enhetene er lufttette. Støv og spon som oppstår under arbeidet, kan utgjøre en helsefare. Følg alle sikkerhetsinstruksene.

### 6. Bruk av maskinen

#### 6.1 AV/PÅ bryter (fig. 3)

##### Skru på

Skyv AV/PÅ bryteren (4) frem.

##### Skru av

Skyv AV/PÅ bryteren (4) tilbake i utgangsstilling.

#### 6.2 Låseknapp (fig. 6/pos. 2)

Med låseknappen (2) kan AV/PÅ bryteren (3) håndteres under drift. Press et lite øyeblikk for å skru av AV/PÅ bryteren (3)

#### 6.3 Elektronisk forvalg av omdreiningsverdien (fig.6/pos. 1)

Den ønskede omdreiningsverdien kan stilles inn på forhånd med hastighetsregulatoren. Drei hastighetsregulatoren i PLUS-retningen for å øke omdreiningsverdien, drei hastighetsregulatoren i MINUS-retning for å redusere omdreiningsverdien. Den optimale slagkraften avhenger av materialet og arbeidsbetingelsene. Normalt gjeldende regler for skjærehastighet på sponbasert arbeid gjelder også her. Du kan gjerne arbeide med en høyere slagkraft når du benytter finere sagblader; grovere sagblader krever lavere hastigheter.

- Lav slagkraft (på stål)
- Medium slagkraft (på stål, bløtt metall, plast)
- Høyt slagkraft (på bløtt tre, hardt tre, bløtt metal, plast)

#### 6.4 Saging

- Sjekk at AV/PÅ bryteren (3) ikke er presset inn. Nå kan du sette pluggen i en stikkontakt.
- Sagbladet skal være satt i, når du skrur på stikksagen.
- Bruk kun intakte og uskadede sagblader.
- Stumpe, bøyd eller revnede sagblader skal omgående skiftes ut.
- Plasser sagfoten flatt over på sagematerialet.
- Skru på stikksagen.
- La sagbladet kjøre opp i full omdreining. Før så sagbladet langsomt langs med sagelinjen. Trykk kun lett ned på sagbladet.
- Ved saging i metall skal sagelinjen smøres med et egnet kjølemiddel.

#### 6.5 Utsaging av områder (fig. 7-8)

Borr med en borremaskin et 10 mm stort hull innen for det området, som skal sages ut. Før sagbladet inn i hullet, og begynn å sage det ønskede område ut.

#### 6.6 Vinkelsnitt

- Juster vinklen på sålen (se punkt 5.3)
- Se instruksene i punkt 6.4.
- Utfør saging som vist på fig. 9.

### 7. Bytte av nettkabel

Dersom nettkabelen til dette produktet er blitt skadet må den umiddelbart byttes ut. Dette skal utføres av produsent, godkjent servicestasjon eller annet autorisert personell da det ellers er fare for personskade!

### 8. Rengjøring, vedlikehold og bestilling av reservedeler.

Trekk alltid støpselet ut av stikkontakten før alt vedlikehold og rengjøringsarbeid.

#### 8.1 Rengjøring

- Hold beskyttelsesanordninger, ventilasjonsåpninger og motordeksel så fritt for støv og skitt som mulig. Tørk av maskinen med en ren klut eller bruk trykkluft med svakt trykk.
- Vi anbefaler at maskinen rengjøres hver gang etter bruk.
- Rengjør av og til maskinen med en fuktig klut med litt såpe. Bruk ikke rengjørings- eller løsemidler da dette kan skade maskinens plastdeler. Pass på at det ikke trenger fuktighet eller væske inn i maskinen.

#### 8.2 Kullbørster

Ved unormal gnistdannelse på kullbørstene skal disse sjekkes, eventuelt byttes ut.

#### Viktig!

Dette må kun utføres av autorisert personell.

#### 8.3 Vedlikehold

Inne i maskinen er det ikke ytterligere deler som skal vedlikeholdes.

#### 8.4 Bestilling av reservedeler

Oppgi følgende ved bestilling av reservedeler:

- Maskintype
- Maskinens artikkelnummer
- Maskinens identitetsnummer (ID-nr)
- Reservedelsnummer på oppgitt reservedel

Nummeret på aktuell reservedel og ytterligere info finner du på internettadresse [www.isc-gmbh.info](http://www.isc-gmbh.info).

### 9. Skroting og gjenvinning

Maskinen er pakket for å unngå transportskader. Forpakningen består av ulike materialer som alle kan gjen-vinnes. Lever forpakningen til gjenvinning. Maskinen og tilbehøret består av ulike materialer av plast og metall. Defekte komponenter skal leveres inn til et godkjent oppsamlingssted i din kommune. Dersom du er i tvil, spør din forhandler eller med kommunen på ditt hjemsted.

## 10. Garantibestemmelser

Denne maskinen omfattes av en garanti mot produkt og materialfeil. Hvis det oppstår funksjons- eller produktfeil, må du henvende deg til forhandleren. Maskinen repareres da kostnadsfritt eller byttes ut under forutsetning av følgende:

- Innkjøpsdato kan dokumenteres med kvittering eller garantibevis.
- Maskinen er brukt i hjemmet og ikke til profesjonelle formål eller utleie.
- Maskinen har ikke vært brukt uaktsomt eller til andre formål enn det den er beregnet til.
- Du har ikke reparert maskinen selv.



## GARANTIBEVIS

Kjære kunde!

Produktene våre er underlagt streng kvalitetskontroll. Hvis produktet likevel på et tidspunkt skulle vise seg å ha feil, beklager vi naturligvis dette og ber deg om å kontakte kundeservice på adressen som er angitt i dette garantibeviset. Du kan selvsagt også ringe til oss på servicenummeret nedenfor. For innfrielse av garantikrav gjelder følgende:

1. Vilkårene for utvidede garantiytelser er fastsatt i denne garantien. Lovfestede garantibestemmelser berøres ikke av denne garantien. Garantiytelsen vår er gratis.
2. Garantiytelsen omfatter utelukkende mangler som kan føres tilbake til material- eller produksjonsfeil, og begrenser seg til å utbedre disse feilene eller å tilby et erstatningsprodukt. Vær oppmerksom på at produktene våre ikke er konstruert for kommersiell, håndverksmessig eller industriell bruk. En garantiavtale kan derfor ikke anses for å være inngått hvis produktet brukes i kommersiell, håndverksmessig, industriell eller lignende øyemed. Garantien dekker heller ikke erstatningsytelser for transportskader, skader som følge av at anvisningene i monteringsveiledningen ikke er fulgt, eller som følge av ukyndig installasjon, unnlattelse av å følge bruksanvisningen (f.eks. tilkobling til feil nettspenning eller strømtypen), misbruk eller ukyndig bruk (f.eks. overbelastning eller bruk av verktøy eller tilbehør som ikke er godkjent), unnlattelse av å følge vedlikeholds- og sikkerhetsforskrifter, fremmedlegemer som har trengt inn i apparatet (f.eks. sand, stein eller støv), bruk av overdreven fysisk kraft eller ytre påvirkninger (f.eks. fordi produktet mistes ned) samt skader som skyldes alminnelig slitasje. Dette gjelder særlig batterier, som vi likevel gir 12 måneders garanti for.

Garantien ugyldiggjøres hvis det allerede er foretatt inngrep i apparatet.

3. Garantien gjelder i to år fra kjøpsdatoen. Garantikrav skal fremsettes innen to uker fra det tidspunktet defekten ble konstatert. Garantikrav kan ikke fremsettes etter utløp av garantiperioden. Reparasjon eller utskiftning av apparatet medfører ingen forlengelse av garantiperioden, heller ikke for reservedeler som er montert. Dette gjelder også service som foretas på stedet.
4. Hvis du vil fremsette et garantikrav, sender du det defekte produktet med riktig porto til adressen nedenfor. Legg ved original kvittering eller lignende datertkjøpsbevis. Oppbevar derfor kvitteringen på et trygt sted! Beskriv årsaken til reklamasjonen så nøyte som mulig. Dersom defekten omfattes av garantien, mottar du straks et reparert eller nytt produkt fra oss.

Mot betaling utbedrer vi selvsagt også defekter på produktet som ikke / ikke lenger omfattes av garantien. Da sender du bare produktet til serviceadressen vår.

ISC GmbH · Eschenstraße 6 · D-94405 Landau/Isar



**Konformitätserklärung**

- Ⓔ erklårt folgende Konformität gemäß EU-Richtlinie und Normen für Artikel
- Ⓔ explains the following conformity according to EU directives and norms for the following product
- Ⓕ déclare la conformité suivante selon la directive CE et les normes concernant l'article
- Ⓖ dichiara la seguente conformità secondo la direttiva UE e le norme per l'articolo
- Ⓖ verklaart de volgende overeenstemming conform EU richtlijn en normen voor het product
- Ⓔ declara la siguiente conformidad a tenor de la directiva y normas de la UE para el artículo
- Ⓕ declara a seguinte conformidade, de acordo com a directiva CE e normas para o artigo
- Ⓓ attestereer følgende overensstemmelse i medfør af EU-direktiv samt standarder for artikel
- Ⓔ förklarar följande överensstämmelse enl. EU-direktiv och standarder för artikeln
- Ⓕ vakuuttaa, että tuote täyttää EU-direktiivin ja standardien vaatimukset
- Ⓔ tõendab toote vastavust EL direktiivile ja standarditele
- Ⓕ vydává následující prohlášení o shodě podle směrnice EU a norem pro výrobek
- Ⓔ potvrjuje sledečo skladnost s smernico EU in standardi za izdelek
- Ⓕ vydáva nasledujúce prehlásenie o zhode podľa smernice EU a noriem pre výrobok
- Ⓕ a cikkekhez az EU-irányvonal és Normák szerint a következő konformitást jelenti ki
- Ⓔ deklaruje zgodność wymienionego poniżej artykułu z następującymi normami na podstawie dyrektywy WE.
- Ⓔ декларира съответното съответствие съгласно Директива на ЕС и норми за артикул
- Ⓔ paskaidro šādu atbilstību ES direktīvai un standartiem
- Ⓕ arībūdina šį atitikimą EU reikalavimams ir prekės normoms
- Ⓔ declară următoarea conformitate conform directivei UE și normelor pentru articolul
- Ⓔ δηλώνει την ακόλουθη συμμόρφωση σύμφωνα με την Οδηγία ΕΚ και τα πρότυπα για το προϊόν
- Ⓔ potvrđuje sljedeću usklađenost prema smjernicama EU i normama za artikl
- Ⓔ potvrđuje sljedeću usklađenost prema smjernicama EU i normama za artikl
- Ⓔ potvrđuje sledeću usklađenost prema smernicama EZ i normama za artikal
- Ⓔ следующим удостоверяется, что следующие продукты соответствуют директивам и нормам ЕС
- Ⓔ проголошує про зазначену нижче відповідність виробу директивам та стандартам ЄС на виріб
- Ⓔ ja izjavuva slednata soobraznost согласно EU-директивата и нормите за артикли
- Ⓕ Ürünü ile ilgili AB direktifleri ve normları gereğince aşağıda açıklanan uygunluğu belirtir
- Ⓔ erklærer følgende samsvar i henhold til EU-direktivet og standarder for artikkel
- Ⓔ Lýsir uppfyllingu EU-reglna og annarra staðla vöru

**Stikksag BT-JS 400 E (Kellen)**

- |   |  |
|---|--|
| <input type="checkbox"/> 87/404/EC_2009/105/EC  | <input checked="" type="checkbox"/> 2006/42/EC   |
| <input type="checkbox"/> 2005/32/EC_2009/125/EC | <input type="checkbox"/> Annex IV<br>Notified Body:<br>Notified Body No.:<br>Reg. No.:   |
| <input type="checkbox"/> 2006/95/EC             |  |
| <input type="checkbox"/> 2006/28/EC             | <input type="checkbox"/> 2000/14/EC_2005/88/EC   |
| <input checked="" type="checkbox"/> 2004/108/EC | <input type="checkbox"/> Annex V   |
| <input type="checkbox"/> 2004/22/EC             | <input type="checkbox"/> Annex VI<br>Noise: measured L <sub>WA</sub> = dB (A); guaranteed L <sub>WA</sub> = dB (A)<br>P = KW; L/Ø = cm<br>Notified Body: |
| <input type="checkbox"/> 1999/5/EC              |  |
| <input type="checkbox"/> 97/23/EC               | <input type="checkbox"/> 2004/26/EC<br>Emission No.:   |
| <input type="checkbox"/> 90/396/EC_2009/142/EC  |  |
| <input type="checkbox"/> 89/686/EC_96/58/EC     |  |
| <input checked="" type="checkbox"/> 2011/65/EC  |  |

**Standard references: EN 60745-1; EN 60745-2-11; EN 55014-1; EN 55014-2; EN 61000-3-2; EN 61000-3-3**

Landau/Isar, den 28.06.2012

Weichselgartner/General Manager

Unger/Product-Management

First CE: 07  
Art.-No.: 43.211.08 I.-No.: 11012  
Subject to change without notice

Archive-File/Record: NAPR005050  
Documents registrar: Riedel Georg  
Wiesenweg 22, D-94405 Landau/Isar

Forbrukerkontakt:  
Coop Norge Handel  
Kundesenteret Faghandel  
Tlf: 22897610,  
e-post: langhus.kundesenteret@coop.no

Produsert i Kina for Coop Norge AS



Gjentrykk eller annen mangfoldiggjøring av dokumentasjon og ledsagende papirer til produktene, også i utdrag, er bare tillatt når ISC GmbH har gitt sitt uttrykkelige samtykke til dette.

Med forbehold om tekniske endringer



Kun for EU-land

Ikke kast elektroverktøy i husholdningsavfallet!

I henhold til EU-direktiv 2002/96/EF om utbrukt elektro- og elektronisk utstyr og gjennomføring i nasjonal lovgivning må utbrukt elektroverktøy samles inn separat og tilføres miljøvennlig gjenvinning.

Recycling-alternativ til oppfordring om returnering:

Eieren av elektroutstyret er alternativt forpliktet til å være med og sørge for at utstyret blir tilført en forskriftsmessig gjenvinning i stedet for returnering, når vedkommende vil kvitte seg med det. Det gamle utstyret kan i denne forbindelse også leveres til et returdeponi, som gjennomfører en destruksjon i samsvar med gjeldende nasjonale lover om resirkulering og avfall. De tilbehørsdeler og hjelpemidler uten elektobestanddeler som fulgte med utstyret, berøres ikke av dette.