

- Ⓓ **Bedienungsanleitung
Elektronic-Multisäge**
- ⒸⒶ **Návod k použití
víceúčelová pila**
- Ⓗ **Használati utasítás
Multi-fűrész**
- Ⓐ **Navodila za uporabo
večnamenske žage**
- Ⓗ **Naputak za uporabu
Multifunkcionalna pila**

**ALPHA-
TOOLS®**

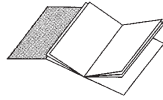
CE

Art.-Nr.: 43.261.02

I.-Nr.: 01013



MS 440



Ⓓ **Bitte vor Montage und Inbetriebnahme die Betriebsanleitung aufmerksam lesen**

ⒸⒶ **Před montáží a uvedením do provozu si prosím pozorně přečtete návod k obsluze**

Ⓗ **A összeszerelés és használatba vétel előtt kérjük a használati utasítást figyelmessen átolvasni.**

ⒸⒹ **Prosimo, da pred montažo in prvim zagonom pazljivo preberete navodila za uporabo.**

ⒽⒼ **Molimo da prije montaže i upotrebe pažljivo čitate naputak za rad**

Ⓓ **Bitte Seite 2 ausklappen**

ⒸⒶ **Prosím nalistujte stranu 2**

Ⓗ **A 2 -es oldalat kérjük szétnyitni.**

ⒸⒹ **Prosimo, da stran 2 razgrnete.**

ⒽⒼ **Molimo da raširite stranicu 2**

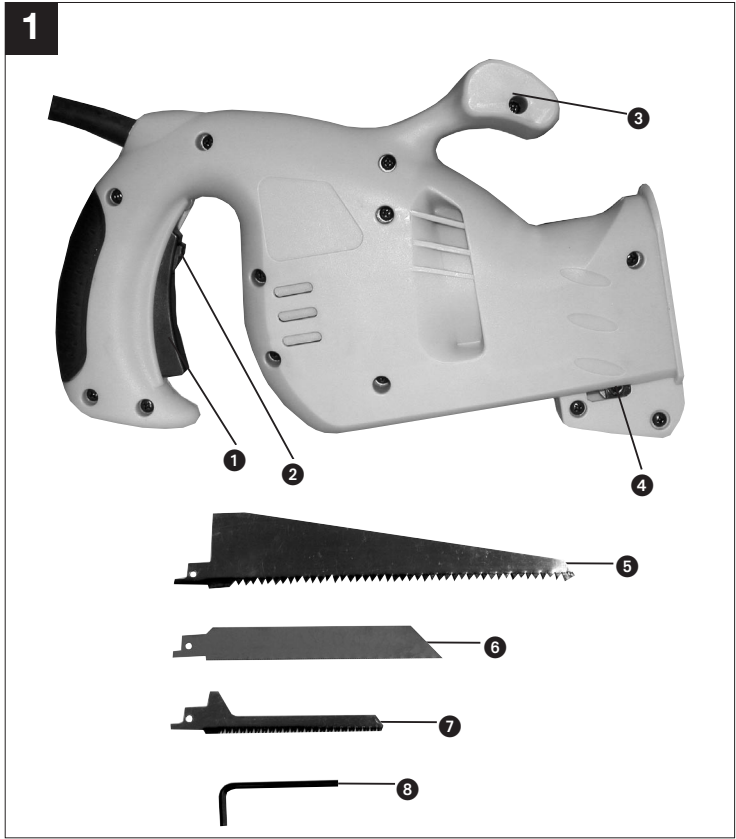
Ⓓ **Seite** 5 - 6

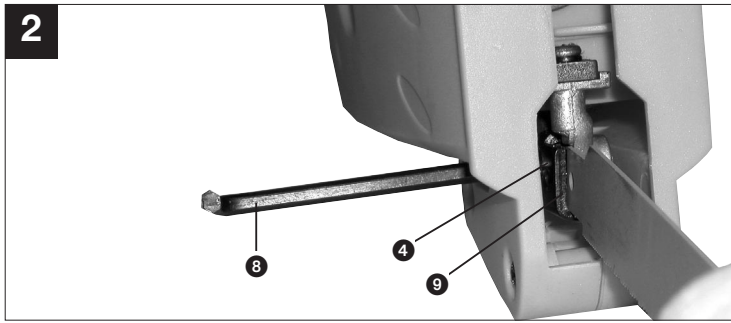
ⒸⒶ **Strana** 7 - 8

Ⓗ **Oldal** 9 -10

ⒸⒹ **Strani** 11 - 12

ⒽⒼ **Stranice** 13 - 14





Beschreibung

- 1 Ein/Ausschalter
- 2 Einschaltsperr
- 3 Zusatzhandgriff
- 4 Befestigungsschraube Sägeblatt
- 5 Holzägeblatt
- 6 Metallsägeblatt
- 7 Kurvensägeblatt
- 8 Inbusschlüssel

Allgemeine Sicherheitshinweise und Unfallschutz

Ein unfallfreies und gefahrloses Arbeiten mit dem Werkzeug ist nur gewährleistet, wenn Sie die Sicherheitshinweise und die Bedienungsanleitung vollständig lesen und die enthaltenen Hinweise befolgen.

- Kontrollieren Sie vor jedem Gebrauch das Gerät, die Anschlußleitung und den Stecker. Arbeiten Sie nur mit einem einwandfreien und unbeschädigten Gerät. Beschädigte Teile müssen sofort von einem Elektro-Fachmann erneuert werden.
- Vor allen Arbeiten an der Maschine, vor jedem Werkzeugwechsel und bei Nichtgebrauch den Netzstecker aus der Steckdose ziehen.
- Um Beschädigungen des Netzkabels zu vermeiden, das Netzkabel immer nach hinten von der Maschine wegführen.
- Beim Arbeiten im Freien dürfen nur dafür zugelassene Verlängerungskabel verwendet werden. Die verwendeten Verlängerungskabel müssen einen Mindest-Querschnitt von 1,5 mm² aufweisen. Die Steckverbindungen müssen Schutzkontakte aufweisen und spritzwassergeschützt sein.
- Bewahren Sie die Werkzeuge sicher und für Kinder nicht erreichbar auf.
- Tragen Sie beim Schleifen, Bürsten und Trennen und Sägen stets eine Schutzbrille, Sicherheitshandschuhe und einen Gehörschutz und bei stauberzeugenden Arbeiten eine Atemschutzmaske.
- Lassen Sie keine Werkzeugschlüssel stecken. Überprüfen Sie vor dem Einschalten, daß die Schlüssel und Einstellwerkzeuge entfernt sind.
- Sichern Sie das zu bearbeitende Werkstück gegen Verrutschen (festspannen).
- Beim Bearbeiten (Trennen und Schleifen) von Stein muß eine Staubabsaugung verwendet werden. Die Staubabsaugung muß zum Absaugen von Gesteinsstaub zugelassen sein.
- **Asbesthaltige Materialien dürfen nicht bearbeitet werden.** Entsprechende Unfallverhütungsvorschrift (VBG 119) der Berufsgenossenschaft beachten.
- Verwenden Sie nur Original-Ersatzteile.
- Reparaturen dürfen nur von einem Elektro-Fachmann durchgeführt werden.
- Die Lärmentwicklung am Arbeitsplatz kann 85 db (A) überschreiten. In diesem Fall sind Schall- und Gehörschutzmaßnahmen für den Bedienenden erforderlich. Das Geräusch dieses Elektrowerkzeuges wird nach EN 50144-1 (84/537/EWG) gemessen.
- Achten Sie auf einen sicheren Stand. Vermeiden Sie abnormale Körperhaltungen.
- Setzen Sie Ihr Elektrowerkzeug nicht dem Regen aus. Benützen Sie Elektrowerkzeuge nicht in nasser oder feuchter Umgebung und nicht in der Nähe von brennbaren Flüssigkeiten.
- Tragen Sie das Elektrowerkzeug nicht am Netzkabel. Schützen Sie das Netzkabel vor Beschädigung durch Öl, Lösungsmittel und scharfen Kanten. Tragen Sie das Elektrowerkzeug nicht am Kabel.
- Halten Sie Ihren Arbeitsbereich in Ordnung.
- Vergewissern Sie sich, daß der Schalter beim Anschluß an das Stromnetz ausgeschaltet ist.
- Tragen Sie geeignete Arbeitskleidung. Tragen Sie keine weite Kleidung und Schmuck. Tragen Sie bei langen Haaren ein Haarnetz.
- Verwenden Sie zu Ihrer eigenen Sicherheit nur Zubehör und Zusatzgeräte des Werkzeug-Herstellers
- Verwenden Sie nur scharfe und einwandfreie Sägeblätter. Verbogene und rissige Sägeblätter sofort austauschen.
- Sägeblatt nach dem Ausschalten nicht durch seitliches Gegendrücken abbremsen.
- Achten Sie auf gleichmäßigen Vorschub, daß vermindert die Unfallgefahr und verlängert die Lebensdauer des Sägeblatts und der Stichsäge.
- Reinigen Sie Ihr Werkzeug nur mit einem feuchten Lappen. Verwenden Sie zur Reinigung keine aggressiven Reinigungsmittel.
- Überprüfen Sie Ihr Werkzeug auf einwandfreie Funktion. Sollte die Funktion gestört sein, lassen Sie Ihr Werkzeug überprüfen. Alle Wartungs- und Inspektionsarbeiten dürfen nur von einem Elektro-Fachmann oder von der ISC GmbH durchgeführt werden.
- Der Wert der ausgesendeten Schwingungen wurde nach ISO 5349 ermittelt.

D**Betriebsanleitung für Multisäge****VERWENDUNG**

Die Multisäge ist zum Sägen von Holz, Eisen, Buntmetallen und Kunststoffen unter Verwendung des entsprechenden Sägeblatts bestimmt.

INBETRIEBNAHME (Bild 1)

Einschalten: Einschaltsperrleiste unten schieben (2) und Ein/Ausschalter (1) drücken
 Ausschalten: Ein/Ausschalter loslassen

Elektronische Hubzahlregelung

Je stärker Sie den Ein/Ausschalter drücken, desto höher ist die Hubzahl des Sägeblattes.

Die allgemeinen Regeln für die Schnittgeschwindigkeit bei spanabhebenden Arbeiten sind auch hier gültig.

Sägeblattwechsel (Bild 2)

Vor allen Arbeiten an der Maschine und beim Sägeblattwechsel die Multisäge ausschalten und den Netzstecker aus der Steckdose ziehen.

Lösen Sie mit dem beiliegenden Innensechskantschlüssel (8) die Schraube am Stößel (4). Schieben Sie das Sägeblatt zwischen Hubstange und Haltebügel (9) in den Stößel und achten Sie darauf, dass der Bolzen am Stößel in die Bohrung des Sägeblattes eingreift. Ziehen Sie die Schraube mit dem Innensechskantschlüssel (8) fest. Die Sägeblattzahnung muß in Schneidrichtung zeigen.

Verwendung als Stichsäge (Bild 3)

Setzen Sie die Multisäge, wie in Bild 3 gezeigt auf das zu schneidende Material. Schalten Sie die Multisäge ein und schieben Sie die Multisäge gegen das zu schneidende Material. Die Schnittgeschwindigkeit ist dem Material anzupassen.

TECHNISCHE DATEN

| | |
|---------------------------|-------------------------------|
| Nennspannung: | 230 V ~ 50 Hz |
| Leistungsaufnahme: | 440 W |
| Hubzahl: | 0-4100 min ⁻¹ |
| Hubhöhe: | 10 mm |
| Schnitttiefe Holz: | 70 mm |
| Schnitttiefe Kunststoff: | 125 mm |
| Schnitttiefe Eisen: | 3 mm |
| Schalldruckpegel LPA: | 90,5 dB (A) |
| Schallleistungspegel LWA: | 103,5 dB (A) |
| Vibration a _w | 7,2 m/s ² |
| Schutzisoliert | II / <input type="checkbox"/> |
| Gewicht | 2,1 kg |

Popis

- 1 Za-/vypínač
- 2 Zajišťovací knoflík
- 3 Přídavné držadlo
- 4 Upínací šroub pilového listu
- 5 Pilový list na dřevo
- 6 Pilový list na kov
- 7 Pilový list na řezání oblouků
- 8 Klíč s vnitřním šestihranem

Všeobecné bezpečnostní pokyny a ochrana proti úrazu

Bezpečná práce bez úrazu je s nářadím zajištěna pouze tehdy, když si přečtete celé bezpečnostní pokyny a návod k použití a budete se jimi řídit.

- Před každým použitím zkontrolujte přístroj, přípojně vedení a zástrčku. Pracujte pouze s bezvadným a nepoškozeným přístrojem. Poškozené části musí být okamžitě obnoveny odborným elektrikářem.
- Před všemi pracemi na stroji, před každou výměnou nářadí a při nepoužívání vytáhnout síťovou zástrčku ze zásuvky.
- Aby se zabránilo poškození síťového kabelu, kabel věst vždy směrem dozadu od stroje.
- Při pracích na volném prostranství smí být použity pouze pro tento účel schválené prodlužovací kabely. Použité prodlužovací kabely musí vykazovat minimální průměr 1,5 mm². Konektory musí vykazovat ochranné kontakty a být chráněny proti rozstříknuté vodě.
- Uchovávejte nářadí bezpečně a nedosažitelně pro děti.
- Při broušení, kartáčování a řezání noste vždy ochranné brýle, bezpečnostní rukavice a ochranu sluchu a při prašných pracích ochrannou dýchací masku.
- Nenechte zastrčené žádné klíče pro nářadí. Před zapnutím překontrolujte, zda jsou klíče a seřizovací nářadí odstraněny.
- Zajistěte obrobek určený k opracování proti vyklouznutí (pevně upnout).
- Při opracování (řezání a broušení) kamene musí být použito odsávání prachu. Zařízení na odsávání prachu musí být pro odsávání kamenného prachu schváleno.
- **Materiály obsahující azbest nesmí být opracovávány.** Dbát odpovídajících bezpečnostních předpisů (VBG 119) oborové profesní organizace.
- Používejte pouze originální náhradní díly.
- Opravy smí být provedeny pouze odborným elektrikářem.
- Vývoj hluku na pracovišti může překračovat až 85 db (A). V tomto případě jsou nutná ochranná opatření proti hluku a na ochranu sluchu pro obsluhu. Hluk tohoto přístroje je měřen podle IEC 59 CO 11, IEC 704, DIN 45635 část 21, NFS 91-031 (84/597/EWG).
- Dbejte na bezpečné postavení. Vyhýbejte se abnormálním držení těla.
- Elektrické nářadí nevystavujte dešti. Nepoužívejte elektrické nářadí v mokřem nebo vlhkém prostředí a ne v blízkosti hořlavých kapalin.
- Nenoste elektrické nářadí za síťový kabel. Ochraňujte síťový kabel před poškozením olejem, rozpouštědlem a ostrými hranami. Nenoste elektrické nářadí za kabel.
- Udržujte své pracovní prostředí v pořádku.
- Ubezpečte se, zda je při připojení na síť vypínač vypnut.
- Noste vhodné pracovní oblečení. Nenoste široké oblečení a šperky. V případě dlouhých vlasů noste vlasovou síťku.
- Pro svoji vlastní bezpečnost používejte pouze příslušenství a přídavné přístroje od výrobce nářadí.
- Používejte pouze ostré a bezvadné pilové listy. Ohnuté pilové listy s trhlinami ihned vyměňte.
- Pilový list po vypnutí nebrzdít protitlakem ze strany.
- Dbejte na rovnoměrný posuv, to zmenší nebezpečí úrazu a prodlouží životnost pilového listu a dřevky.
- Před každým uvedením do provozu posuňte na pile průhlednou ochranu zraku dolů, aby se zabránilo vylétávání třísek a odštěpků.
- Nářadí čistěte pouze vlhkým hadrem. Nepoužívejte k čištění žádné agresivní čisticí prostředky.
- Překontrolujte bezvadnou funkci nářadí. Pokud by funkce měla být narušena, nechte nářadí překontrolovat. Všechny údržbářské a inspekční práce smí být provedeny pouze odborným elektrikářem nebo od ISC GmbH.
- Hodnota vyslaných kmitů byla zjištěna podle ISO 5349.

Návod k použití pro víceúčelovou pilu**POUŽITÍ**

Víceúčelová pila je za použití příslušného pilového listu určena k řezání dřeva, železa, barevných kovů a umělých hmot.

UVEDENÍ DO PROVOZU (obr. 1)

Zapnout: Zajišťovací knoflík posunout směrem dolů (2) a stisknout za-/vypínač (1)

Vypnout: Za-/vypínač pustit

Elektronická regulace počtu zdvihů

Čím více stisknete za-/vypínač, tím vyšší počet zdvihů pilového listu.

Všeobecné podmínky pro řeznou rychlost při třískových pracích platí také zde.

Výměna pilového listu (obr. 2)

Před všemi pracemi a výměnou pilového listu pilu vypnout a vytáhnout zástrčku ze zásuvky.

Příloženým klíčem s vnitřním šestihranem (8) uvolněte šroub na smýkadle (4). Pilový list zasuněte do smýkadla mezi zdvihací tyč a přídržovací třmen (9) a dbejte na to, aby čep na smýkadle zapadl do otvoru pilového listu. Šroub příloženým klíčem s vnitřním šestihranem (8) utáhněte. Ozubení pilového listu musí ukazovat ve směru řezání.

Použití jako děrovka (obr. 3)

Pilu přiložte k řezanému materiálu tak, jak je zobrazeno na obr. 3. Pilu zapněte a posuňte ji k řezanému materiálu. Rychlost řezání musí být přizpůsobena materiálu.

TECHNICKÁ DATA

| | |
|---------------------------------|-------------------------------|
| Jmenovité napětí: | 230 V ~ 50 Hz |
| Příkon: | 440 W |
| Počet zdvihů: | 0-4100 min ⁻¹ |
| Výška zdvihů: | 10 mm |
| Hloubka řezu dřeva: | 70 mm |
| Hloubka řezu umělá hmota: | 125 mm |
| Hloubka řezu železo: | 3 mm |
| Hladina akustického tlaku LPA: | 90,5dB (A) |
| Hladina akustického výkonu LWA: | 103,5 dB (A) |
| Vibrace a _w | 7,2 m/s ² |
| Ochranná izolace | II / <input type="checkbox"/> |
| Hmotnost | 2,1 Kg |

A készülék leírása

- 1 Ki- bekapcsoló
- 2 Bekapcsolási zár
- 3 Pótfogantyú a kéznek
- 4 Rögzítőcsavar a fűrészlaphoz
- 5 Fafűrészlap
- 6 Fémfűrészlap
- 7 Ívűrészes
- 8 Inbuszkulcs

Általános biztonsági szabályok és balesetvédelem

Egy baleset és veszélymentes munka a géppel csak akkor garantálható, ha a biztonsági szabályokat és a használati utasítást végig olvassa és a benne tartalmazott utasításokat betartja.

- Minden használat előtt vizsgálja meg a gépet, a csatlakozórészt és a hálózati dugót. Csak egy hibátlan és sérületlen géppel dolgozzon. A sérült részeket egy elektromos szakemberrel azonnal ki kell cseréltetni.
 - A hálózati dugót mindig húzza ki a dugaszolóaljzattól, ha a gépen dolgozik, ha szerszámot cserél és ha nem használja a gépet.
 - A hálózati kábel sérülésének elkerülése végett a hálózati kábelt a géptől mindig hátrafelé vezesse el.
 - A szabadban történő munkálatoknál csakis az arra engedélyezett hosszabbítókábelet szabad használni. A használt kábel vezetékének legalább 1,5 mm² átmérőjűnek kell lennie. A dugós összekötőknek védőérintkezőnek és a fröccsenő víz ellen védettnek kell lennie.
 - Tartsa a gépeit biztonságosan és a gyerekek számára elérhetetlen helyen.
 - Csiszolásnál, kefélnél és szétválasztásnál viseljen mindig védőszemüveget, biztonsági kesztyűket és egy zajcsökkentő fülvédőt, valamint poros munkáknál pormaszkot.
 - Ne hagyjon benne semmilyen bedugott szerszámkulcsot. Bekapcsolás előtt ellenőrizze le, hogy a kulcsok és a beállító szerszámok el vannak távolítva.
 - Biztonság a megmunkálendő munkadarabot elcsúszás ellen (odarögzíteni).
 - Kő megmunkálásnál (válni vagy csiszolni) egy porlészívot muszáj használni. A porlészívó kőpor elszívására engedélyezve kell hogy legyen.
 - **Azbeszt tartalmú anyagot nem szabad megmunkálni.** A szakmai egyesület megfelelő baleset megelőzési előírását (VBG 119) kérjük figyelembe venni.
 - Csakis eredeti pótalkatrészeket használjon.
 - Javításokat csakis egy elektronikai szakember végezheti el.
- A munkahelyen a zajkifejtés túllépheti a 85 dB (A). Ebben az esetben az üzemeltetők részére hang- és fülvédő intézkedésre van szükség. Ennek az elektromos szerszámnak a zaját a IEC 59 CO 11, IEC 704, DIN 45635 21- rész, NFS 31-031 (B4/537/EVVG) szerint méri.
 - Ügyeljen egy biztonságos állásra. Kerülje el a nem természetes testtartásokat.
 - Elektromos szerszámját ne tegye ki essőnek. Ne használja az elektromos szerszámokat vizes vagy nedves helyen és gyullékony folyadékok közelében sem.
 - Ne hordja elektromos szerszámját a hálózati kábelnél fogva. Óvja a hálózati kábelt az olaj, oldószeres vagy éles szélek általi sérülésektől. Ne hordja az elektromos szerszámját a kábelnél fogva.
 - Tartsa a munkahelyét rendben.
 - A gép hálózatra való csatlakoztatása előtt, győződjön meg arról, hogy a gép ki van kapcsolva.
 - Viseljen megfelelő munkaruhát. Ne viseljen bő ruhát vagy ékszert. Hosszú haj esetén hordjon hajneccot.
 - Saját biztonsága érdekében csak a szerszámelőállító tartozékait és toldalék gépeit használja.
 - Csak éles és kifogástalan fűrészlapokat használjon. Elgörcsített és repedezett fűrészlapokat azonnal ki kell cserélni.
 - Kikapcsolás után a fűrészlapot nem szabad oldali ellennyomással lefékezni.
 - Ügyeljen egyenletes előretolásra, ez csökkenti a balesetveszélyt és meghosszabbítja a fűrészlap és a szűrőűrészes élettartamát.
 - A szűrőűrészes minden használatba vétele előtt tolja az átlátszó látásvédőt le, hogy a forgács és a szilánkok kicsapódását megakadályozza.
 - A gépe tisztításához csak egy nedves rongyot használjon. A tisztítására ne használjon agresszív szereket.
 - Vizsgálja meg szerszámát, hogy kifogástalanul működik-e. Ha a működésben zavart észlel, akkor vizsgálta meg a szerszámát. Minden karbantartási és inspekciós munkát csak egy elektronikai szakembernek vagy az ISC kft.-nek szabad elvégezni.
 - A kibocsátott rezgések értéke az 5349-es ISO alapján lett mérve.

H**Üzemeltetési utasítás a multi-fűrészhez****HASZNÁLAT**

A multifűrész, a megfelelő fűrészlap használatával, fa, vas, színesfémek és műanyagok fűrészelésére van előrelátva.

ÜZEMBEVÉTEL (1-es ábra)

Bekapcsolni: A bekapcsolási zárat lefelé tolni (2) és a be-kikapcsolót (1) nyomni
Kikapcsolni: A be-kikapcsolót elengedni

Elektronikus löketség szabályozás

Minél erősebben nyomja a ki/bekapcsolót, annál magasabb a fűrészlap löketszáma.

A forgács leszedő munkánál vágási sebességgel kapcsolatos általános szabályok itt is érvényesek.

Fűrészlapcsere (2-es ábra)


Kapcsolja ki a gépen történő bármilyen fajta munka előtt valamint a fűrészlapcsereénél a multi-fűrész és húzza ki a hálózati csatlakozót.

Lazítsa meg a mellékelt belső hatlapú kulccsal (8) a ütközőn (4) levő csavart. Tolja a fűrészlapot az ütközőbe az emelőrúd és a tartófül (9) közé és ügyeljen arra, hogy az ütközőn levő csapszeg a fűrészlap furatába bekapcsoljon. Húzza a belső hatlapú kulccsal (8) a csavart feszesre. A fűrészlap fogzatának a vágási irányba kell mutatnia.

Szúrófűrészkénti használat (3-as ábra)

Tegyé a multi-fűrész a 3-as képnek megfelelően a vágásra szánt anyagra. Kapcsolja be a multi-fűrész és tolja a multi-fűrész a vágásra szánt anyag ellen. A vágási sebességet, az anyagnak megfelelően, hozzá kell alkalmazni.

TECHNIKAI ADATOK

| | |
|-----------------------------|--|
| Névleges feszültség: | 230 V ~ 50 Hz |
| Teljesítményfelvétel: | 440 W |
| Löketség: | 0-4100 min. ⁻¹ |
| Löketszám: | 10 mm |
| Löketszám: | 70 mm |
| Vágási mélység fa: | 125 mm |
| Vágási mélység műanyag: | 3 mm |
| Vágási mélység vas: | 90,5 dB (A) |
| Hangnyomásmérték LPA: | 103,5 dB (A) |
| Hangteljesítménymérték LWA: | 7,2 m/s ² |
| Vibrálás a _w | II /  |
| Védőizolálva | 2,1 Kg |
| Súly | |

Opis

- 1 Stikalo za vklop/izklop
- 2 Zapora za vklop
- 3 Dodatni ročaj
- 4 Pritrdilni vijak List žage
- 5 List žage za rezanje lesa
- 6 List žage za rezanje kovin
- 7 List žage za krivinsko rezanje
- 8 Inbus-ključ

Splošna navodila za varno delo in preprečevanje nesreč

Varno delo brez nesreč in nevarnosti z orodjem je mogoče opravljati le, če ste v celoti prebrali navodila za varno delo in navodilo za uporabo ter ju tudi izvajate.

- pred vsako uporabo kontrolirajte orodje samo, priključni kabel in vtič. Delajte le z brezhibnim in nepoškodovanim orodjem. Poškodovane dele mora zamenjati električar.
- preden začnete kakršna koli dela na orodju in pred vsako menjavo svedra izvlecite električni vtič iz vtičnice, prav tako tudi, ko orodja ne uporabljate.
- da se električni kabel ne bi poškodoval, naj bo vedno zadaj za strojem.
- pri delih na prostem je dovoljeno uporabljati le predpisane kabelske podajiške. Minimalni prerez uporabljenih podajiševalnih kablov mora biti 1,5 mm². Vtiči morajo imeti zaščitne kontakte in biti zaščiteni pred vodo.
- orodje je potrebno shraniti na varnem mestu, ki je nedosegljivo za otroke.
- pri brušenju, čiščenju in rezanju vedno uporabljajte zaščitna očala, zaščitne rokavice in glušnike, pri prašnih delih pa zaščitno masko za dihanje.
- pazite, da v orodju ne boste pustili ključev za nastavljanje. Pred vklopom preverite, ali so vsi ključji in orodja za nastavljanje odstranjeni.
- material, ki ga boste obdelovali, pred začetkom dela pritrdite, da ne bo mogel drseti.
- pri obdelovanju (razbijanju in brušenju) kama je potrebno odsesavati prah. Naprava za odsesavanje mora imeti dovoljenje za odsesavanje prahu od kamnin.
- materialov, ki vsebujejo azbest, ni dovoljeno obdelovati. Upoštevajte ustrezna navodila za preprečevanje nesreč (Nemčija: VBG 119) poklicnega združenja.
- uporabljajte le originalne nadomestne dele.
- popravila lahko izvaja le strokovno usposobljen električar.
- hrup na delovnem mestu je lahko večji od 85 db (A). V tem primeru mora delavec izvajati ukrepe za

zaščito pred hrupom in za zaščito sluha. Hrup te električne naprave je izmerjen v skladu z IEC 59 CO 11, IEC 704, DIN 45635, 21. del, NFS 31-031 (84/537/EEC).

- pazite, da boste stali na varnem, ter se izogibajte nenormalnim držam telesa.
- pazite, da električni aparat ne bo na dežju, ter ga ne uporabljajte v mokrih ali vlažnih razmerah in ne v bližini gorljivih tekočin.
- orodja ne nosite na električnem kablu. Pazite, da kablja ne bodo poškodovali olje, razredčila in ostri robovi. Ne nosite orodja na kablu.
- delovno mesto naj bo urejeno in ne v neredu.
- prepričajte se, da je stikalo za vklop izključeno, ko orodje priklapljate v električno omrežje.
- nosite primerna delovna oblačila - brez širokih oblačil in nakita. Če imate dolge lase, si nadenite mrežico za lase.
- zaradi svoje lastne varnosti uporabljajte le originalni pribor in dodatne naprave proizvajalca orodja.
- uporabljajte le ostre in brezhibne liste za žago. Zvite in razpokane liste takoj zamenjajte z novimi.
- po izklopu naprave lista žage ne ustavljajte s pritiskanjem na stran.
- pazite na enakomerno pomikanje, ker to preprečuje nevarnost poškodb ter podaljšuje življenjsko dobo žaginega lista in žage same.
- pred vsakim zagonom žage luknjariče potisnite transparentni ščitnik za oči navzdol, da preprečite izhajanje trsk in iveri.
- orodje čistite le z vlažno krpo. Za čiščenje ne uporabljajte nobenih agresivnih čistil.
- preverite, če Vaše orodje brezhibno deluje. Če so pri delovanju napake, odnesite orodje k strokovnjaku. Vsa vzdrževalna in inspekcijska dela lahko izvala le električar ali podjetje ISC GmbH.
- nihanja/treslaji so bili izmerjeni v skladu z ISO 5349.

SLO**Navodila za uporabo večnamenske žage****UPORABA**


Večnamenska žaga je namenjena žaganju lesa, železa, barvnih kovin in plastike. Z uporabljanjem odgovarjajočega žagalnega lista.

ZAGON ŽAGE (Slika 1)

Vklop : Potisnite zaporo za vklop navzdol (2) in pritisnite na stikalo za vklop/izklop (1)

Izklop: Spustite stikalo za vklop/izklop

TEHNIČNI PODATKI

| | |
|-----------------------------|--|
| Nazivna napetost: | 230 V ~ 50 Hz |
| Moč: | 440 W |
| Število hodov lista žage: | 0-4100 min ⁻¹ |
| Višina hoda lista žage: | 10 mm |
| Globina rezanja - les: | 70 mm |
| Globina rezanja - plastika: | 125 mm |
| Globina rezanja - kovina: | 3 mm |
| Nivo zvočnega tlaka LPA: | 90,5 dB (A) |
| Nivo moči hrupa LWA: | 103,5 dB (A) |
| Vibracije a _w | 7,2 ms ⁻² |
| Zaščitna izolacija | II /  |
| Teža | 2,1 kg |

Elektronska regulacija števila hodov lista žage

Čim bolj boste pritisnili na stikalo za vklop/izklop, tem večje bo število hodov lista žage.

Splošna pravila za hitrost rezanja pri delih z odstranjevanjem žagovine so tudi tukaj v veljavi.

Zamenjava lista žage (Slika 2)

Pred vsakim opravlilom na stroju in pri zamenjavi lista večnamenske žage izključite žago in potegnite omrežni vtikač iz električne vtičnice.

S priloženim inbus-ključem (8) odvijte vijak na vstavnem delu (4). Potisnite list žage med dvizno palico in ročajni del (9) v vstavni del in pazite na to, da bo zatič vstavnem delu v luknjo lista žage. Z inbus-ključem (8) zategnite vijak. Zobati del lista žage mora biti obrnjeni v smeri žaganja.

Uporaba večnamenske žage kot vbodne žage (Slika 3)

Nastavite večnamensko žago na material, ki ga želite žagati in kot je prikazano na sliki (3). Vključite večnamensko žago in jo potiskajte proti materialu, ki ga želite žagati. Hitrost žaganja morate prilagajati vrsti materiala.

Opis

- 1 Prekidač
- 2 Blokada uključivanja
- 3 Dodatna ručka
- 4 Vijak za pričvršćivanje lista pile
- 5 List za drvo
- 6 List za metal
- 7 List za krivulju
- 8 Inbusni ključ

Opće sigurnosne upute i sprečavanje nezgoda

Siguran i bezopasan rad s alatom je osiguran samo kada u potpunosti pročitate sigurnosne upute i naputak za uporabu i kada se držite navedenih uputa.

- Prije svake upotrebe kontrolirajte uređaj, priključni kabel i utikač. Radite samo s ispravnim i neoštećenim uređajem. Oštećene dijelove odmah mora zamijeniti stručnjak za elektrotehniku.
- Prije svih radova na stroju, prije svakog zamjenjivanja alata, te kada ne upotrijebite stroj, izvadite utikač iz utičnice.
- Radi sprečavanja oštećenja priključnog kabela, kabel uvijek položite na stražnjoj strani stroja.
- Pri radu na otvorenom prostoru se smiju upotrijebiti samo produžni kablovi koji su dopušteni za to. Korišteni produžni kablovi moraju imati presjek od najmanje 1,5 mm². Utikač i utičnica moraju imati zaštitni kontakt, a moraju biti zaštićeni od prskanja vode.
- Čuvajte alat na sigurnom mjestu, nedostupnom za djecu.
- Pri brušenju, poliranju i rezanju uvijek nosite zaštitne naočale, zaštitne rukavice i zaštitnik za uši, a za vrijeme radova pri kojima se stvara prašina, masku za disanje.
- Ne ostavljajte ključeve za podešavanje u stroju. Prije uključivanja stroja uvjerite se da su ključevi i alat za podešavanje sklonjeni.
- Pričvrstite predmet koji želite obraditi tako da ne kliže (stezanjem).
- Prilikom obrade (rezanje i brušenje) kamena se mora upotrijebiti naprava za usisavanje prašine. Naprava za usisavanje prašine mora biti dopuštena za usisavanje kamene prašine.
- Ne smiju se obraditi materijali koji sadrže azbest. Držite se dotičnih propisa za sprečavanje nezgoda strukovnog udruženja (VBG 119).
- Koristite samo originalne rezervne dijelove.
- Popravke smije izvoditi samo stručnjak za elektrotehniku.
- Buka na radnom mjestu može biti veća od 85db (A). U tom slučaju su potrebne mjere zvučne zaštite i zaštitne mjere za sluh radnika. Šum ovog električnog alata se mjeri po IEC 59 CO 11, IEC 704, DIN 45635 dio 21, NFS 31-031 (84/537/EWG).
- Pazite da sigurno stojite. Nemojte zauzeti nenormalne stavove tijela.
- Ne dajte da električni alat pokisne. Ne upotrebljavajte električni alat u mokroj ili vlažnoj sredini, niti u blizini zapaljivih tekućina.
- Ne nosite električni alat na priključnom kابلu. Čuvajte kabel od oštećenja od ulja, otapala i oštrih ivica.
- Držite red na mjestu rada.
- Uvjerite se da je stroj isključen kada ga priključite na struju.
- Nosite primjerenu radnu odjeću. Ne nosite široku odjeću ili nakit. Ako imate dugu kosu, nosite mrežicu za kosu.
- U interesu vlastite sigurnosti upotrijebite samo pribor i dodatnu opremu proizvođača stroja.
- Koristite samo oštre i ispravne listove pila. Deformirane i napuknute listove pile odmah zamijenite.
- Ne zaustavljajte list pile nakon isklapanja pogona pritiskajući ga sa strane.
- Pazite na ravnomjeran pomak, to smanjuje opasnosti od nezgoda i produžava životni vijek lista i ubodne pile.
- Prije svakog puštanja u funkciju spustite prozirni zaštitni poklopac radi sprečavanja izbacivanja piljevine i trijesaka.
- Očistite alat samo vlažnom krpom. Ne koristite agresivna sredstva za čišćenje.
- Provjerite ispravnu funkciju alata. Ukoliko je funkcija poremećena dajte alat na pregled. Sve radove održavanja i inspekcije smije izvoditi samo stručnjak za elektrotehniku ili ISC GmbH.
- Vrijednost emitiranih vibracija se odredila po ISO 5349.

HR**Naputak za rad s multifunkcionalnom pilom****UPOTREBA**

Multifunkcionalna pila je namijenjena za rezanje drva, željeza, obojenih metala i plastike, uz upotrebu odgovarajućeg lista pile.

PUŠTANJE U FUNKCIJU (slika 1)

Uključivanje: Gurnite blokadu uključivanja nadolje (2) i pritisnite prekidač (1)
Isključivanje: Pustite prekidač

Elektronička regulacija hoda

Što jače pritisćete prekidač, to je broj pomaka lista pile veći.

Opća pravila za brzinu sječenja pri radovima rezanja vrijede i tu.

Zamjenjivanje lista pile (slika 2)


Prije svih radova na stroju i prilikom zamjenjivanja lista pile isključite multifunkcionalnu pilu i izvadite utikač iz utičnice.

Pomoću priloženog inbusnog ključa (8) popustite vijak na klipnjači (4). Gurnite list pile među šipku i pridržnog stremena (9) u klipnjaču i pazite da svornjak na klipnjači ulazi u otvor lista pile. Zategnite vijak pomoću inbusnog ključa (8). Ozubljenje lista mora pokazati u pravcu rezanja.

Upotreba kao ubodna pila (slika 3)

Postavite multifunkcionalnu pilu na materijal koji želite rezati kao što je prikazano na slici 3. Uključite multifunkcionalnu pilu i gurnite multifunkcionalnu pilu prema materijalu koji želite rezati. Brzinu sječenja treba prilagoditi materijalu.

TEHNIČKI PODACI

| | |
|----------------------------|--|
| Nazivni napon: | 230 V ~ 50 Hz |
| Primljena snaga: | 440 W |
| Broj pomaka: | 0-4100 min. ⁻¹ |
| Visina pomaka: | 10 mm |
| Dubina rezanja - drvo: | 70 mm |
| Dubina rezanja - plastika: | 125 mm |
| Dubina rezanja - željezo: | 3 mm |
| Razina zvučnog tlaka LPA: | 90,5 dB (A) |
| Razina zvučne snage LWA: | 103,5 dB (A) |
| Vibracija a _w | 7,2 m/s ² |
| Zaštitno izolirana | II /  |
| Težina | 2,1 Kg |



- D** EG Konformitätserklärung
- GB** EC Declaration of Conformity
- F** Déclaration de Conformité CE
- NL** EC Conformiteitsverklaring
- E** Declaracion CE de Conformidad
- P** Declaração de conformidade CE
- S** EC Konformitetsförklaring
- IN** EC Yhdenmukaisuusilmoitus
- N** EC Konformitetserklæring
- BUS** EC Заявление о соответствии
- HR** Dichiarazione di conformità CE
- RO** Declarație de conformitate CE
- TR** AT Uygunluk Deklarasyonu

- GR** EC Δήλωση περί της ανταπόκρισης
- I** Dichiarazione di conformità CE
- DK** EC Overensstemmelseserklæring
- CZ** EU prohlášení o konformitě
- H** EU Konformkijelentés
- SL** EU Izjava o skladnosti
- PL** Oświadczenie o zgodności z normami Europejskiej Wspólnoty
- SK** Vyhlásenie EU o konformite

MS 440

Der Unterzeichnende erklärt in Namen der Firma die Übereinstimmung des Produktes.
The undersigned declares in the name of the company that the product is in compliance with the following guidelines and standards.

Le soussigné déclare au nom de l'entreprise la conformité du produit avec les directives et normes suivantes.
De ondertekenaar verklaart in naam van de firma dat het product overeenstemt met de volgende richtlijnen en normen.
El abajo firmante declara, en el nombre de la empresa, la conformidad del producto con las directrices y normas siguientes.

O signatário declara em nome da firma a conformidade do produto com as seguintes directivas e normas.
Undertecknad förklarar i firmans namn att produkten överensstämmer med följande direktiv och standarder.
Allekirjoittanut ilmoittaa liikkeen nimissä, että tuote vastaa seuraavia direktiivejä ja standardeja.

Undertegnede erklærer på vegne av firmaet at produktet samsvarer med følgende direktiver og normer.
Подписавшийся подтверждает от имени фирмы, что настоящее изделие соответствует требованиям следующих нормативных документов.

Az aláíró kijelenti, a cég nevében a termék megegyezését a következő irányvonalakkal és normákkal.
Subsemnatul declară în numele firmei că produsul core-spunde următoarelor directive și standarde.
İmzalayan kişi, firma adına ürünün aşağıda anılan yönetme-liklere ve normlara uygun olduğunu beyan eder.

Εν ονόματι της εταιρείας δηλώνει ο υπογεγραμμένος την συμμόρφωση του προϊόντος προς τους ακόλουθους κανονισμούς και τα ακόλουθα πρότυπα.
Il sottoscritto dichiara a nome della ditta la conformità del prodotto con le direttive e le norme seguenti.

På firmaets vegne erklærer undertegnede, at produktet imødekommer kravene i følgende direktiver og normer.
Niže potpisani jmenem firmu prohlasuje, ze výrobek odpovida následujícím směrnicím a normám.

Az aláíró kijelenti, a cég nevében a termék megegyezését a következő irányvonalakkal és normákkal.
Podpisani izjavjam v imenu podjetja, da je proizvod v sklad-nosti s sledečimi smernicami in standardi.

Niżej podpisany oświadczam w imieniu firmy, że produkt jest zgodny z następującymi wytycznymi i normami.
Podpisující závazně prohlašuje v mene firmy, že tento výrobek je v súlade s nasledovnými smernicami a normami.

- | | | |
|---|--|--|
| <input checked="" type="checkbox"/> 98/37/EG | <input type="checkbox"/> 89/686/EWG | ISC GmbH Eschenstraße 6 94405 Landau/Isar |
| <input checked="" type="checkbox"/> 73/23/EWG | <input type="checkbox"/> 87/404/EWG | |
| <input type="checkbox"/> 97/23/EG | <input type="checkbox"/> R&TTED 1999/5/EG | |
| <input checked="" type="checkbox"/> 89/336/EWG | <input type="checkbox"/> 2000/14/EG: L_{WM}.....dB(A); L_{WA}.....dB(A) | |
| <input type="checkbox"/> 90/396/EWG | | |

EN 50144-1; EN 50144-2-10; EN 55014-1; EN 55014-2; EN 61000-3-2; EN 61000-3-3;

Landau/Isar, den 05.03.2003

Brunhözl
Brunhözl
Leiter Produkt-Management

Krey
Krey
Produkt-Management

Archivierung / For archives: 4326100-39-4175500-E

GARANTIEURKUNDE

Wir gewähren Ihnen fünf Jahre Garantie gemäß nachstehenden Bedingungen. Die Garantiezeit beginnt jeweils mit dem Tag der Lieferung, der durch Kaufbeleg, wie Rechnung, Lieferschein oder deren Kopie, nachzuweisen ist. Innerhalb der Garantiezeit beseitigen wir alle Funktionfehler am Gerät, die nachweisbar auf mangelhafte Ausführung oder Materialfehler zurückzuführen sind. Die dazu benötigten Ersatzteile und die anfallende Arbeitszeit werden nicht berechnet.

Ausschluss: Die Garantiezeit bezieht sich nicht auf natürliche Abnutzung oder Transportschäden, ferner nicht auf Schäden, die infolge Nichtbeachtung der Montageanleitung und nicht normgemäßer Installation entstanden. Der Hersteller haftet nicht für indirekte Folge- und Vermögensschäden.

Durch die Instandsetzung wird die Garantiezeit nicht erneuert oder verlängert. Bei Garantieanspruch, Störungen oder Ersatzteilbedarf wenden Sie sich bitte an.

ISC GmbH · International Service Center
Eschenstraße 6 · D-94405 Landau/lsar (Germany)
Info-Tel. 0 190-145 048 (62 Ct/Min.) • Telefax 0 99 51-26 10 und 52 50
Service- und Infoserver: <http://www.isc-gmbh.info>

☺ ZÁRUČNÍ LIST

Záruční doba začíná dnem koupě a činí 5 rok.
Záruka bude poskytnuta v případě chybného provedení nebo vady materiálu a funkčnosti.
K tomu potřebné náhradní díly a pracovní doba budou účtovány.
Záruka se nevztahuje na následné škody.

Váš zákaznický servis

☺ Garanciaokmány

A garancia időtartama 5 év és a vásárlás napjával kezdődik.

A szavatosság csakis a kivitelezési hiányokra vagy az anyagi és működési hibákra terjed ki.

A szükséges pótalkatrészeket és a munkaidőt nem számítjuk fel.

Nem szavatolunk a másodlagos károkért.

Az Ön vevőszolgálati partnere.

☺ GARANCIJSKI LIST

Garancijski rok začne teči z dnem nakupa in znaša 5 leti.
Garancija velja za pomanjkljivo izvedbo ali napake na materialu ali pri delovanju. Uporabljeni rezervni deli in eventualni porabljeni čas za delo se ne obračunajo.
Garancije za posledično škodo ni.
Vaša kontaktna oseba v servisni službi

☺ GARANCIJSKI LIST

Garantni rok počinje od dana kupnje, a 5 godine.
Jamstvo preuzimamo za tvorničke greške ili za greške u materijalu ili u funkciji. Za to potrebni rezervni dijelovi i radno vrijeme se ne naplaćuju.
Ne preuzimamo jamstvo za posljedične štete.
Vaš servisni partner

Technische Änderungen vorbehalten
Technical changes subject to change
Sous réserve de modifications
Technische wijzigingen voorbehouden
Salvo modificaciones técnicas
Salvaguardem-se alterações técnicas
Förbehåll för tekniska förändringar
Oikeus teknisiin muutoksiin pidätetään
Der tages forbehold for tekniske ændringer
Ο κατασκευαστής διατηρεί το δικαίωμα
τεχνικών αλλαγών
Con riserva di apportare modifiche tecniche
Tekniske endringer forbeholdes
Technické zmeny vyhrazeny
Technikai változások jogát fenntartva
Tehnične spremembe pridržane.
Zastrzega się wprowadzanie zmian technicznych
Se rezervă dreptul la modificări tehnice.
Teknik değişiklikler olabılır

- (D)** ISC GmbH
Eschenstraße 6
D-94405 Landau/Isar
Tel. (0190) 145 048, Fax (099 51) 2610 u. 5250
- (A)** Hans Einhell Österreich Gesellschaft m.b.H.
Mühlgasse 1
A-2353 Guntramsdorf
Tel. (02236) 53516, Fax (02236) 52369
- (CH)** Fubag International
Schlachthofstraße 19
CH-8406 Winterthur
Tel. (052) 2090250, Fax (052) 2090260
- (GB)** Einhell UK Ltd
Morpeth Wharf
Twelve Quays
Birkenhead, Wirral
CH 41 1NG
Tel. 0151 6491500, Fax 0151 6491501
- (F)** Pou toutes informations ou service
après vente, merci de prendre contact
avec votre revendeur.
- (NL)** Einhell Benelux
Veldsteen 44
NL-4815 PK Breda
Tel. 0528 232977, Fax 0528 232978
- (B)** Einhell Benelux
Veldsteen 44
NL-4815 PK Breda
Tel. 0528 232977, Fax 0528 232978
- (E)** Comercial Einhell S.A.
Antonio Cabezón, N° 83 Planta 3a
E-28034 Fuencarral Madrid
Tel. 91 7294888, Fax 91 3581500
- (P)** Einhell Iberica
Rua da Aldeia , 225 Apartado 2100
P-4405-017 Arcozelo VNG
Tel. 022 0917500 Fax 022 0917527
- (I)** Einhell Italia s.r.l.
Via Marconi, 16
I-22070 Beregazzo (Co)
Tel. 031 992080, Fax 031 992084
- (DK)** Einhell Skandinavien
(S) Bergsovej 36
(N) **DK-8600 Silkeborg**
Tel. 087 201200, Fax 087 201203
- (FIN)** Sähkötalo Harju OY
Korjaamokatu 2
FIN-33840 Tampere
Tel. 03 2345000, Fax 03 2345040
- (PL)** Einhell Polska sp. Z.o.o.
Ul. Miedzyleska
PL-50-554 Wroclaw
Tel. 071 3346508, Fax 071 3346503
- (H)** Einhell Hungaria Ltd.
Vajda Peter u. 12
H 1089 Budapest
Tel. 01 3039401, Fax 01 2101179
- (TR)** Semak
makina ticaret ve sanayi ltd. sti.
Altay Cesme Mah. Yasemin Sok. No: 19
TR 34843 Maltepe - Istanbul
Tel. 0216 4594865, Fax 0216 4429325
- (RO)** Novatech S.R.L.
Bd.Lasar Catargiu 24-26
S.C. A Ap. 9 Sector 1
RO 75 121 Bucharest
Tel. 021 4104800, Fax 021 4103568
- (CZ)** Poker Plus S.R.O.
Areal Vu Bechovice
Budava 10B
CZ-19011 Praha - Bechovice 911
Tel.+Fax 02579 10204
- (BG)** Einhell Bulgarien
34 A, Stefan Stambolov Str.
Apt. 4
BG 9000 Varna
Tel. 052 605254, Fax 052 605822
- (SLO)** Luma Trading d.o.o.
Ljubljanska 39
SLO-4000 Kranj
Tel- 064 355330, Fax 064 2355333
- (HR)** Einhell Croatia d.o.o.
Velika Ves 2
HR 49224 Lepajci
Tel 049/342 444, Fax 049 342-392
- (YU)** MP Trading d.o.o.
Cika Ljubina 8/IV
YU 11000 Beograd
- (GR)** An. Mavrofidopoulos S.A.
Technical & Commercial company
12, Papastratou & Asklipiou Str.
GR 18545 Piräus
Tel 0210 4136155, Fax 0210 4137692
- (RUS)** Bermas
Altufyevskoye shosse, 2A
RUS 127273 Moscow
Tel 095 3639580, Fax 095 3639581