

® Οδηγία χειρισμού  
Συσκευή παραγωγής ρεύματος

® Kullanma Talimatı  
Jeneratör

**PRO**   
**WORK**

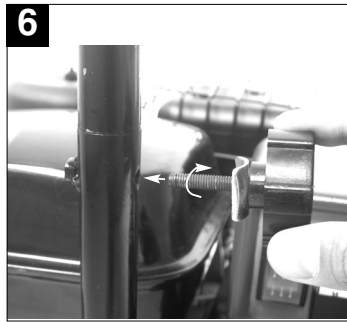
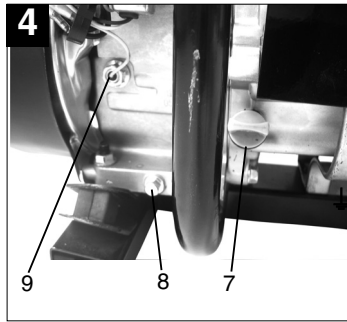
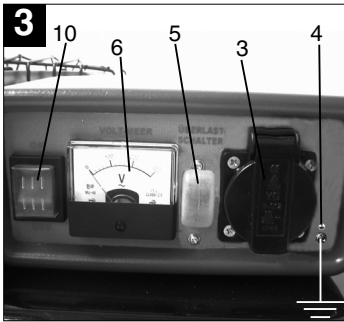
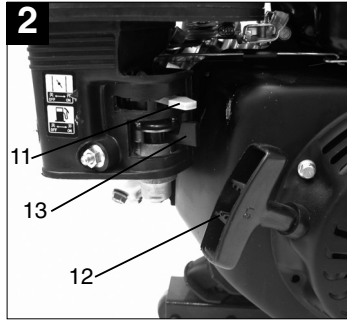
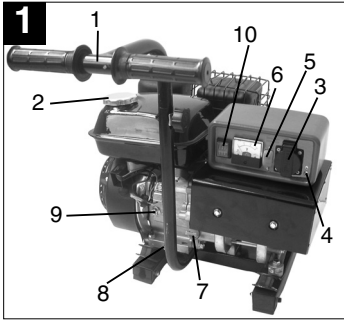
®

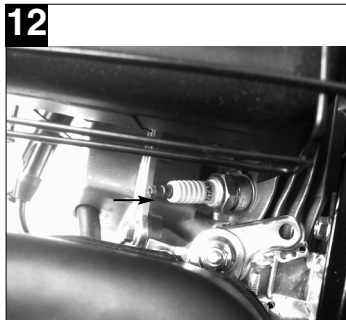
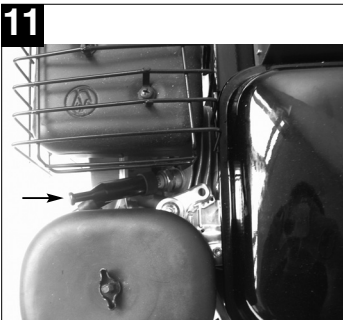
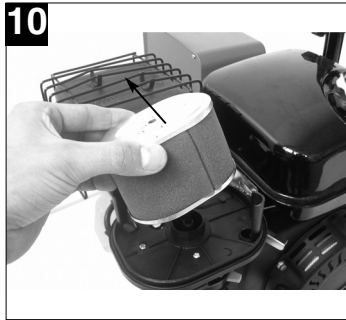
**CE**

Art.-Nr.: 41.523.40

I.-Nr.: 01015

**PS 2000**





**GR****1. Περιγραφή της συσκευής (Εικ. 1-4)**

- 1 Χειρολαβή μεταφοράς
- 2 Πώμα ρεζερβουάρ
- 3 1 x 230 V~ πρίζες
- 4 Σύνδεση γείωσης
- 5 Ενεργοποιητής ασφαλείας
- 6 Βολτόμετρο
- 7 Βαλβίδα πλήρωσης λαδιού
- 8 Βαλβίδα εκκένωσης λαδιού
- 9 Ασφάλεια έλλειψης λαδιού
- 10 Διακόπτης άναμια/σβήσιμο
- 11 Τσοκ
- 12 Σύστημα αντίστροφης εκκίνησης
- 13 Βαλβίδα βενζίνας

**2. Περιεχόμενο συσκευασίας**

- Παραγωγός ρεύματος
- Χειρολαβή μεταφοράς

**3. Σωστή χρήση, ανταποκρινόμενη στον προορισμό της συσκευής**

Η συσκευή είναι κατάλληλη για όλες τις χρήσεις που προβλέπουν λειτουργία σε πηγή εναλλακτικής τάσης 230V.

Να προσέξετε οπωσδήποτε τους περιορισμούς στις πρόσθετες Υποδείξεις ασφαλείας. Σκοπός της γεννήτριας είναι η μετάδοση κίνησης σε ηλεκτρικές συσκευές και η τροφοδότηση πηγών φωτισμού. Σε περίπτωση οικιακών συσκευών πρέπει πρώτα να ελέγξετε την κατάλληλότητα με βάση τα στοιχεία του κατασκευαστή. Σε περίπτωση αμφιβολιών να αποτανθείτε σε αναγνωρισμένο ειδικό κατάστημα.

**4. Σημαντικές υποδείξεις**

Παρακαλούμε να διαβάσετε προσεκτικά την Οδηγία λειτουργίας και να προσέξετε τις υποδείξεις που περιέχει. Με τη βοήθεια αυτής της Οδηγίας χειρισμού να εξοικειωθείτε με τη συσκευή, τη σωστή της χρήση και με τις υποδείξεις ασφαλείας.

**5. Γενικές υποδείξεις ασφαλείας:**

- Δεν επιτρέπεται να εκτελούνται μεταβολές στη συσκευή παραγωγής ρεύματος.
- Για τη συντήρηση και ως εξαρτήματα να χρησιμοποιούνται μόνο γνήσια ανταλλακτικά.
- Προσοχή: Κίνδυνος δηλητηρίασης, δεν επιτρέπεται η εισπνοή των καυσαερίων.
- Κρατάτε τα παιδιά μακριά από τη συσκευή παραγωγής ρεύματος.
- Προσοχή: Κίνδυνος εγκαυμάτων. Μην ακουμπάτε την εγκατάσταση καυσαερίων και το μηχανήμα μετάδοσης κίνησης.
- Απαγορεύεται η λειτουργία της συσκευής παραγωγής ρεύματος σε μη αεριζόμενους χώρους. Κατά τη λειτουργία σε καλά αεριζόμενους χώρους τα καυσαέρια να οδηγούνται με σωλήνα απευθείας προς τα έξω. Προσοχή: Και κατά τη λειτουργία με σωλήνα καυσαερίων δεν αποκλείεται η διαφυγή τοξικών καυσαερίων. Λόγω του κινδύνου πυρκαγιάς, ο σωλήνας καυσαερίων να μην τείνεται ποτέ κατά εύφλεκτων υλικών.
- Κίνδυνος έκρηξης: Ποτέ μη χρησιμοποιείτε τη συσκευή παραγωγής ρεύματος σε χώρους με εύφλεκτες ύλες.
- Δεν επιτρέπεται η τροποποίηση του από τον κατασκευαστή προρυθμισμένου αριθμού στροφών. Μπορούν να προξενηθούν βλάβες στις συσκευές παραγωγής ρεύματος ή στις με αυτές συνδεδεμένες συσκευές.
- Κατά τη διάρκεια της μεταφοράς να ασφαλίσετε τη συσκευή παραγωγής ρεύματος για να μη κατακυλίσει ή να μη πέσει.
- Να τοποθετείτε τη γεννήτρια σε απόσταση τουλάχιστον 1 μέτρου από τοίχους ή συνδεδεμένες συσκευές.
- Να τοποθετείτε τη συσκευή παραγωγής ρεύματος σε ασφαλή, επίπεδη θέση. Απαγορεύεται η περιστροφή της ή η κλίση της ή και η αλλαγή της θέσης της κατά τη διάρκεια της λειτουργίας.
- Πάντα να σβήνετε τον κινητήρα κατά τη μεταφορά ή την πλήρωση με βενζίνη.
- Προσέξτε όταν βάζετε βενζίνη να μη πέσει καύσιμο στον κινητήρα ή στην εξάτμιση.
- Ποτέ μη λειτουργείτε τη συσκευή παραγωγής ρεύματος έξω όταν βρέχει ή όταν χιονίζει.
- Ποτέ μη πιάνετε τη συσκευή παραγωγής ρεύματος με υγρά χέρια.
- Προστατευτείτε από ηλεκτρικούς κινδύνους. Στο ύπαιθρο να χρησιμοποιείτε μόνο για το σκοπό αυτό προοριζόμενα και ανάλογα χαρακτηρισισόμενα καλώδια (H07RN..).
- Σε περίπτωση χρήσης μπαλάντζας το ανώτατο μήκος τους για 1,5m<sup>2</sup> να μην υπερβαίνει τα 50m, και για 2,5m<sup>2</sup> να μην υπερβαίνει τα 100 μέτρα.
- Να μην γίνονται μεταβολές στις ρυθμίσεις του κινητήρα και της γεννήτριας.
- Εργασίες επισκευών και ρυθμίσεων επιτρέπεται να εκτελούνται μόνο από αναγνωρισμένο ειδικευμένο προσωπικό.
- Μην γεμίζετε καύσιμα και μην αδειάζετε καύσιμα κοντά σε ανοικτό φως, φωτιά και σπινθήρες. Μην καπνίζετε!
- Μην αγνίζετε τα μηχανικά κινούμενα ή πολύ ζεστά εξαρτήματα. Μην αφαιρείτε προστατευτικά καλύμματα.

- Οι συσκευές δεν επιτρέπεται να εκθινεται σε υγρασία ή σκόνη. Επιτρεπτή θερμοκρασία περιβάλλοντος: -10 έως +40AC, ανώτατο υψόμετρο 1000 μ., σχετ. υγρασία αέρα 90% (μη συμπυκνούμενη)
- Η γεννήτρια λειτουργεί μέσω κινητήρα καύσης που παράγει θερμότητα στην περιοχή της εξάτμισης (στην αντίθετη πλευρά από τις πρίζες) και στην περιοχή της εξαγωγής του ατμού. Να αποφεύγετε το να βρισκόσθε κοντά στα σημεία αυτά λόγω του κινδύνου δερματικών εγκαυμάτων.
- Οι τιμές που αναφέρονται στα τεχνικά στοιχεία ως στάθμη ηχητικής ισχύος (LWA) και στάθμη ακουστικής πίεσης (LWM) αποτελούν στάθμη εκπομπής και δεν είναι οπωσδήποτε οι απόλυτα σωστές τιμές για το χώρο εργασίας. Επειδή υπάρχει συνάρτηση μεταξύ των τιμών εκπομπής και της εισροής ρύπων, δεν είναι δυνατόν να ληφθεί υπόψη η τιμή αυτή για τη διαπίστωση ενδεχομένων απαιτούμενων πρόσθετων μέτρων προστασίας. Οι συντελεστές επιρροής επί της κυριαρχούσας στάθμης ρύπων για τον εργαζόμενο, συμπεριλαμβάνουν τις ιδιότητες του χώρου εργασίας, άλλες πηγές θορύβου κλπ. όπως π.χ. τον αριθμό των μηχανών και άλλων γειτονικών διαδικασιών και το χρονικό διάστημα, κατά το οποίο ο χειριστής εκτίθεται στην εισροή ρύπων. Επίσης η επιτρεπτή στάθμη ρύπων μπορεί να διαφέρει από χώρα σε χώρα. Παρ' όλα αυτά θα προσφέρει η πληροφορία αυτή στον χρήστη της μηχανής τη δυνατότητα καλύτερης αξιολόγησης των κινδύνων.

**Προσοχή: Ως καύσιμο να χρησιμοποιείτε αποκλειστικά και μόνο αμόλυδη απλή βενζίνη.**

#### 6. Ηλεκτρική ασφάλεια:

- Τα ηλεκτρικά καλώδια και οι συνδεδεμένες συσκευές να είναι σε άοχη κατάσταση.
- Επιτρέπεται μόνο η σύνδεση συσκευών, των οποίων η τάση ανταποκρίνεται στην τάση εξόδου της συσκευής παραγωγής ρεύματος.
- Ποτέ μη συνδέετε τη συσκευή παραγωγής ρεύματος με το ρεύμα του δικτύου (πρίζα).
- Να χρησιμοποιείτε μόνο μονωμένες συσκευές
- Το μήκος των καλωδίων μέχρι τον καταναλωτή να είναι όσο πιο κοντό γίνεται.

#### 7. Προστασία του περιβάλλοντος

- Να παραδίδετε τα λερωμένα υλικά των εργασιών συντήρησης και τα υλικά λειτουργίας σε για το σκοπό αυτό προβλεπόμενο χώρο συγκέντρωσης παρόμοιων υλικών.
- Να διαθέτετε προς ανακύκλωση τα υλικά συσκευασίας, μέταλλα και πλαστικά.

#### 8. Μοντάζ (βλ. εικ. 5-6)

##### 8.1. Πριν τη θέση σε λειτουργία

- Ελέγξτε τη στάθμη του καυσίμου, ενδεχομένως συμπληρώστε
- Φροντίστε για ικανοποιητικό αερισμό της συσκευής
- Βεβαιωθείτε πως το καλώδιο ανάφλεξης είναι στερεωμένο στο μπουζί
- Ελέγξτε το άμεσο περιβάλλον της συσκευής παραγωγής ρεύματος
- Αποσυνδέστε από τη συσκευή παραγωγής ηλεκτρικού ρεύματος ενδοσυνδεδεμένες συσκευές

#### 9. Χειρισμός

##### 9.1 Εκκίνηση του κινητήρα

- Ανοίξτε τη βαλβίδα βενζίνης (13), στρίβοντας τη βαλβίδα προς τα δεξιά
- Βάλτε το διακόπτη άναμνα/σβήσιμο (10) στη θέση "ON"
- Σπρώξτε το τσοκ (11) προς τα αριστερά
- Εκκινήστε τον κινητήρα με το διακόπτη παλινδρόμησης (12). Για το σκοπό αυτό τραβήξτε δυνατά τη χειρολαβή. Εάν δεν εκκινηθεί ο κινητήρας, επαναλάβετε το τράβηγμα της λαβής.
- Σπρώξτε μετά την εκκίνηση του κινητήρα το τσοκ (11) προς τα πίσω.

##### 9.2 Φόρτωση του παραγωγού ρεύματος

- Συνδέστε τη συσκευή που θα χρησιμοποιήσετε στην πρίζα 230 V ~ (3).
- **Προσοχή:** Αυτή η πρίζα επιτρέπεται να φορτώνεται διαρκώς (S1) με 2000W και για σύντομο διάστημα (S2) για μέγιστοι 5 λεπτά με 2200W.
- Ο παραγωγός ρεύματος είναι κατάλληλος για συσκευές εναλλασσόμενης τάσης για 230V ~ .
- Μη συνδέετε τη γεννήτρια στο οικιακό κύκλωμα. Έτσι αποφεύγετε ενδεχόμενη βλάβη της γεννήτριας ή άλλων ηλεκτρικών συσκευών στο σπίτι.

Υπόδειξη: Μερικές ηλεκτρικές συσκευές (πριόνια, τρυπάνια κλπ.) μπορεί να έχουν μεγαλύτερη κατανάλωση ρεύματος, σε περίπτωση δυσχερών συνθηκών λειτουργίας.

Μερικές ηλεκτρικές συσκευές (π.χ. τηλεοράσεις, ηλεκτρονικοί υπολογιστές ...) δεν είναι καλό να λειτουργούν νμε γεννήτρια. Σε περίπτωση αμφιβολιών ρωτήστε τον κατασκευαστή της συσκευής σας.

**GR****9.3 Σθήσιμο του κινητήρα**

- Αφήστε τον απραγωγό ρεύματος να λειτουργήσει για σύντομο διάστημα χωρίς φορτίο, προτού τον σβήσετε, έτσι ώστε να κρυώσει ο μηχανισμός.
- Φέρτε το διακόπτη για ανάμμιξη/σβήσιμο (10) στη θέση "OFF"
- Κλείστε τη βαλβίδα βενζίνης.

**Προσοχή! Η συσκευή παραγωγής ρεύματος είναι εξοπλισμένη με ένα σύστημα προστασίας από υπερφόρτωση.**

Ο διακόπτης διακόπτει την παροχή της πρίζας (3). Πιέζοντας την προστασία από υπερφόρτωση (5) μπορεί να επαναλειτουργήσει η πρίζα (3).

**Προσοχή! Σε τέτοια περίπτωση, μειώστε την ηλεκτρική ισχύ που την παίρνετε από τη συσκευή παραγωγής ρεύματος.**

**9.4 Γείωση (εικ. 3)**

Προς αποφυγή ηλεκτροπληξίας από ηλεκτρικές συσκευές, πρέπει να γειωθεί η γεννήτρια. Για το σκοπό αυτό συνδέστε ε'να καλώδιο (τουλ. 4 mm<sup>2</sup>) στην εσωτερική πλευρά στη σύνδεση γείωσης της γεννήτριας (εικ. 3/4) και στην άλλη πλευρά με εξωτερική μάζα (π.χ. ηλεκτρόδιο γείωσης).

**10. Συντήρηση**

- Καθημερινώς να αφαιρείτε σκόνη και ακαθαρσίες από τη μηχανή. Ο καθαρισμός να γίνεται καλύτερα με λεπτή βούρτσα ή με ένα πανί.
- Για τον καθαρισμό του πλαστικού μη χρησιμοποιείτε καυστικά υλικά.
- Σε περίπτωση μη χρήσης της συσκευής παραγωγής ρεύματος για μεγαλύτερο χρονικό διάστημα να αφαιρείτε το μίγμα βενζίνης από τη συσκευή.

**Προσοχή: Σβήστε αμέσως τη συσκευή και αποσπαστείτε προς το Συνεργείο Σέρβις στις ακόλουθες περιπτώσεις:**

- Σε περίπτωση ασυνήθιστων ταλαντώσεων ή θορύβων
- Σε περίπτωση υπερφόρτωσης του κινητήρα ή αστοχίας έναυσης

**11. ΤΕΧΝΙΚΑ ΧΑΡΑΚΤΗΡΙΣΤΙΚΑ**

Γεννήτρια.	σύγχρονη
Είδος προστασίας:	IP 23
Συνεχής απόδοση S1:	2000 W
Μεγίστη απόδοση S2 5 min.:	2200 W

Όνομαστική ισχύς:	1x230 V~
Συχνότητα:	50 Hz
Όνομαστικό ρεύμα:	8,7 A
Είδος κατασκευής κινητήρα μετ. κίνησης:	4 τετραχρονος με "ύψη αέρα
Κυλινδρισμός:	163 cm <sup>3</sup>
ανώτ. απόδοση:	3,2 KW / 4,35 PS
Καύσιμο:	απλή αμόλυδη βενζίνη
Χωρητικότητα νεπόζιτου:	3,3 l
Βάρος:	32 kg
Στάθμη ηχητικής πηγής LWA:	97 dB(A)
Στάθμη ακουστικής πίεσης LPA:	75 dB(A)
Μπουζί:	NGK BPR5ES

**Είδος λειτουργίας S1 (συνεχής λειτουργία)**

Η μηχανή μπορεί να λειτουργήσει αδιάκοπα με την αναφερόμενη ισχύ.

**Είδος λειτουργίας S2 (σύντομο διάστημα λειτουργίας)**

Η μηχανή μπορεί να λειτουργήσει με τη αναφερόμενη ισχύ για σύντομο χρονικό διάστημα (5 λεπτά). Κατόπιν πρέπει να ακινητοποιηθεί η μηχανή για σύντομο χρονικό διάστημα, για να μη θερμανθεί σε ανεπίτρεπτο βαθμό (5 λεπτά)

**12. Αλλαγή λαδιού, έλεγχος στάθμης λαδιού (πριν από κάθε χρήση)**

Η αλλαγή του λαδιού να γίνεται πάντα με θερμό κινητήρα (θερμοκρασία λειτουργίας).

- Να χρησιμοποιείτε μόνο λάδι για κινητήρες (15W40)
- Τοποθετήστε το μηχανήμα παραγωγής ηλεκτρικού ρεύματος ελαφρά λοξά προς τη βαλβίδα εκκένωσης λαδιού (εικ. 4/8).
- Ανοίξτε τη βαλβίδα εκκένωσης λαδιού (εικ. 4/7)
- Ανοίξτε τη βαλβίδα εκκένωσης του λαδιού και αφήστε το θερμό λάδι να εκρεύσει σε δοχείο περισυλλογής.
- Μετά την εκροή του μεταχειρισμένου λαδιού, κλείστε τη βαλβίδα εκροής του λαδιού και τοποθετήστε τη μηχανή παραγωγής ρεύματος στα ίσια.
- Γεμίστε με λάδι μηχανής μέχρι το επάνω σημάδι της ράβδου μέτρησης της στάθμης του λαδιού (περ. 0,6 λίτρα).
- Προσοχή: Μη βιδώσετε τη ράβδο μέτρησης της στάθμης του λαδιού, αλλά βάλτε τη μέσα μέχρι το σπείρωμα.
- Να φροντίσετε για σωστή διάθεση του μεταχειρισμένου λαδιού.

**12.1 Αυτόματο σύστημα διακοπής λαδιού**

Το αυτόματο σύστημα διακοπής λαδιού ενεργοποιείται όταν υπάρχει μόνο πολύ λίγο λάδι κινητήρα. Στην περίπτωση αυτή δεν μπορεί να εκκινήσει ο κινητήρας ή διακόπτη τη λειτουργία αυτομάτως μετά από σύντομο χρονικό διάστημα. Η εκκίνηση είναι δυνατή μόνο αφού γίνει πλήρωση λαδιού (βλέπε εδάφιο12).

**13. Καθαρισμός του φίλτρου αέρα**

- Να καθαρίζετε το φίλτρο του αέρα πριν από κάθε χρήση, εάν χρειαστεί να αντικαθίσταται.
- Ανοίξτε τη βίδα του καλύμματος του φίλτρου αέρα (εικ. 7) και απομακρύντε το (εικ. 8).
- Ανοίξτε τη βίδα του εξαρτήματος του φίλτρου (εικ. 9) και αφαιρέστε το (εικ. 10).
- Για τον καθαρισμό των εξαρτημάτων δεν επιτρέπεται η χρήση καυστικών καθαριστικών ή βενζίνης.
- Καθαρίστε τα εξαρτήματα κτυπώντας τα σε επίπεδη επιφάνεια.
- Η συναρμολόγηση γίνεται στην αντίστροφη σειρά.

**14. Μπουζί (Εικ. 11/12)**

Ελέγξτε το μπουζί για πρώτη φορά μετά από 10 ώρες λειτουργίας για ακαθαρσίες και καθαρίστε το ενδεχομένως με βούρτσα από χάλκινο σύρμα. Ακόλουθη συντήρηση κάθε 50 ώρες λειτουργίας.

- Τραβήξτε το βύσμα του μπουζιού (εικ. 11) με περιστροφική κίνηση.
- Απομακρύντε το μπουζί (εικ. 12) με το επισυναπτόμενο κλειδί για μπουζί.
- Η συναρμολόγηση γίνεται στην αντίστροφη σειρά.

**15. Παραγγελία ανταλλακτικών**

Όταν παραγγέλλετε ανταλλακτικά να μη ξεχάσετε να αναφέρετε τα εξής στοιχεία:

- Τύπος συσκευής
- Αριθμός είδους της συσκευής
- Χαρακτηριστικός αριθμός (Ident Nr.) της συσκευής
- Αριθμός του ανταλλακτικού

Για ισχύουσες τιμές και πληροφορίες [www.isc-gmbh.info](http://www.isc-gmbh.info)

**16. Αποκατάσταση θλάθης**

Βλάβη	Αιτία	Μέτρα που πρέπει να λάβετε
Δεν μπορεί να εκκινήσει ο κινητήρας	Ενεργοποιείται το αυτόματο σύστημα αποσύνδεσης λαδιού Το μπουζί καλύπτεται από καπνιά Δεν υπάρχει καύσιμο	Ελέγξτε τη τάθμη του λαδιού, γεμίστε λάδι Κθαρίστε το μπουζί, απόσταση ηλεκτροδίου 0,6 mm Γεμίστε καύσιμο
Η γεννήτρια δεν έχει τάση ή έχει πολύ χαμηλή τάση	Ελαττωματικός ρυθμιστής ή συμπυκνωτής Απόλυση προστατευτικού διακόπτη από υπερένταση Λερωμένο φίλτρο αέρα	Συμβουλευθείτε ειδικό κατάστημα Ενεργοποιήστε το διακόπτη και μειώστε τη κατανάλωση Καθαρίστε ή αντικαταστήστε το φίλτρο

**TR****1. Alet Açıklaması (Şekil 1-4)**

- 1 Transport sapı
- 2 Depo kapağı
- 3 1 x 230 V- Priz
- 4 Topraklama bağlantısı
- 5 Emniyet şalteri
- 6 Voltmetre
- 7 Yağ dolm civatası
- 8 Yağ boşaltma civatası
- 9 Yağ eksik emniyeti
- 10 Açık/ Kapalı şalteri
- 11 Choke (jikle) kolu
- 12 Çalıştırma ipi tertibatı
- 13 Benzin vanası

**2. Sevkiyatın içeriği**

- Jeneratör
- Transport sapı

**3. Kullanım Amacına Uygun Kullanım**

Jeneratör, 230 V alternatif akım kaynağına bağlanacak elektrikli aletleri çalıştırmaya uygun bir alettir. Güvenlik uyarıları bölümünde açıklanan kısıtlamaları dikkate alınız. Jeneratör, elektrikli aletleri çalıştırma ve aydınlatma sistemlerini çalıştırmaya için uygundur. Ev aletlerinin çalıştırılmasında jeneratörün uygun olup olmadığını ilgili aletin üretici bilgilerine göre kontrol edin. Bu konuda şüpheleniz olduğunda ilgili aletin yetkili temsilcisine başvurun.

**4. Önemli Uyarılar**

Lütfen kullanma talimatını dikkatlice okuyun ve içerdiği bilgilere dikkat edin. Bu kullanma talimatı ile makine, makinenin kullanımı ve güvenlik uyarıları hakkında bilgi edinin.

**5. Genel Güvenlik Uyarıları:**

- Jeneratör üzerinde herhangi bir değişiklik yapılması yasaktır.
- Bakım ve aksesuar parçalarının takılmasında sadece orijinal parça kullanılacaktır.
- Dikkat: Zehirlenme tehlikesi, egzost gazlarının teneffüs edilmesi yasaktır.
- Çocukları jeneratörden uzak tutunuz
- Dikkat: Yanma tehlikesi, egzost düzeni ve motora temas etmeyin
- Jeneratörü kesinlikle havalandırması bulunmayan mekanların içinde çalıştırmayın. Jeneratörün iyi
- İnflak tehlikesi: Jeneratörü kesinlikle yanıcı madde bulunan mekanlarda çalıştırmayın.
- Üretici firma tarafından yapılmış olan devir ayarının değiştirilmesi yasaktır. Aksi takdirde jeneratör veya bağlanmış olan cihazlar hasar görebilir.
- Transport esnasında jeneratör kaymaya ve devrilmeye karşı emniyet altına alınmalıdır.
- Jeneratörü binalardan veya bağlı olan aletlerden en az 1 metre uzakta kurun.
- Jeneratör güvenli ve düz bir zemin üzerine koyulacaktır. Jeneratör çalışırken döndürmek, devirmek veya yer değiştirmek yasaktır.
- Transport ve yakıt doldurma işlemi esnasında motoru daima durdurun.
- Yakıt doldurma işleminde motor veya egzost üzerine yakıt dökülmemesine dikkat edin.
- Jeneratörü kesinlikle yağmurda veya kar yağışı altında çalıştırmayın.
- Jeneratöre kesinlikle ıslak ellerinizle dokunmayın
- Elektrik çarpmasına karşı kendinizi koruyun. Açık havada çalışırken yalnızca uygun ve ilgili şekilde işaretlenmiş olan uzatma kablosu kullanın (H07RN..).
- Uzatma kablosu kullanıldığında kablo kesiti 1,5 mm<sup>2</sup> olduğunda toplam kablo uzunluğu 50 metreyi ve kablo kesiti 2,5 mm<sup>2</sup> olduğunda ise toplam kablo uzunluğu 100 metreyi aşmamalıdır.
- Motor ve jeneratör ayarlarında herhangi bir değişiklik yapılması yasaktır.
- Tamir ve ayar çalışmaları yalnızca uzman personel tarafından yapılacaktır.
- Açık ışık, ateş veya kıvılcım oluşan yerlerde yakıt dolumu veya yakıt deposunun boşatılması yasaktır. Yakıt dolumu esnasında sigara içmek yasaktır!
- Hatırlatma eden mekanik parçalara veya jeneratörün kızgın parçalarına dokunmayın. Koruma kapağını sökme.
- Cihazların rutubet veya toza maruz bırakılması yasaktır. Azami ortam sıcaklığı -10 ile 40° arası, max. rakım 1000 m, bağıl hava nemi: % 90 (yoğuşmayan)
- Jeneratör için yanmalı bir benzin motoru ile çalıştırılır. Bu benzin motorunun egzost bölümü (prizin bulunduğu yerin karşı tarafı) ve egzost



borusu çıkışı kızgındır. Yanma tehlikesi bulunduğundan bu bölümlere temas etmekten kaçınınız.

- Teknik özellikler bölümünde açıklanan ses güç seviyesi (LWA) ve ses basınç seviyesi (LWM) değerleri emisyon rakamlarını gösterir ve bu değerler mutlaka güvenli bir çalışma seviyesi olarak görülmemelidir. Emisyon ve emisyon seviyesi arasında bir bağlantının olması nedeniyle bu değerler, alınacak ek tedbirler ve iş güvenliği önlemlerinin belirlenmesinde tam güvenli şekilde geçerli olmayabilir. Çalışanın güncel emisyon seviyesine çalışılan mekanın özelliği, diğer gürültü kaynakları, ve örneğin yakında bulunan makine sayısı ve sürmekte olan prosesler, ve çalışanın gürültüye maruz kalma süresi gibi faktörler de etki eder. Ayrıca azami emisyon seviyesi ülkeden ülkeye farklılık gösterebilir. Buna rağmen bu bilgiler makineyi kullanan kişiye, risk ve tehlikeleri daha iyi değerlendirebilmesi için faydalı olur ve olmalıdır.

**Dikkat: Yakıt olarak sadece kurşunsuz normal benzin kullanınız.**

## 6. Elektrik Güvenliği:

- Elektrik kabloları ve bağlanmış olan elektrikli cihazlar mükemmel durumda olmalıdır.
- Jeneratöre sadece voltaj değeri jeneratörün çıkış voltajına uygun olan cihazlar bağlanacaktır.
- Jeneratörü kesinlikle mevcut elektrik şebekesine (prize) bağlamayınız.
- Sadece koruma izolasyonlu cihazlar kullanınız
- Tüketicilere giden elektrik kablolarını mümkün olduğunca kısa tutunuz.

## 7. Çevre Koruma

- Kirli bakım malzemesi ve işletme malzemesi sadece öngörülen toplama merkezlerine verilmelidir.
- Ambalaj malzemesi, metal ve plastik atıklar değerlendirilmeye üzere geri kazanım sistemlerine verilecektir.

## 8. Montaj (bkz. Şekil 5-6)

### 8.1 Çalıştırmadan önce

- Dikkat! Jeneratörü ilk defa çalıştırmadan önce motor yağı (yakl. 0,6 l) ve yakıt doldurun.
- Yakıt seviyesini kontrol edin, gerektiğinde seviyeyi tamamlayınız
  - Jeneratörün bulunduğu yerin yeterli

havalandırılmasını sağlayınız

- Buji kablosunun bujiye sağlam bir şekilde takılı olup olmadığını kontrol edin
- Jeneratörün bulunduğu çevreyi kontrol edin
- Jeneratöre önceden bağlanmış olan bir elektrikli aleti çıkarınız

## 9. Kullanım

### 9.1 Motoru Çalıştırma

- Benzin vanasını (13) açınız; bunun için vanayı sağa döndürünüz
- Açık/Kapalı şalterini (10) "ON" nolü pozisyona getiriniz
- Choke (jikle) kolunu (11) sol pozisyona getiriniz.
- Motoru çalıştırma ipi (12) ile çalıştırınız; bunun için ipin sapından kuvvetlice çekiniz, motor çalışmadığında ipi tekrar çekiniz
- Motor çalıştıktan sonra Choke (jikle) kolunu (11) tekrar sağ pozisyona getiriniz

### 9.2 Jeneratöre yüklenme

- Çalıştırılacak olan elektrikli aleti 230V~ prize (3) takınız.
- **Dikkat:** Bu prize sürekli işletmede (S1) 2000W ve kısa süreli işletmede (S2) max. 5 dakika 2200W güç ile yüklenmesine izin verilmiştir.
- Jeneratör sadece 230 V- alternatif akım ile çalışan elektrikli aletler için uygundur
- Jeneratörü evin elektrik şebekesine bağlamayınız, aksi takdirde jeneratör veya evdeki diğer elektrikli aletler zarar görebilir.

Uyarı: Elektrikli el aletlerinin ( motorlu dekupaj testeresi, matkap vs. ) cırayan sarfiyatı zor çalışma şartlarında çalıştırıldığında, tip etiketinde belirtilen cırayan sarfiyatından daha yüksektir.

Bazı elektrikli cihazlar (örneğin televizyon, bilgisayar, ...) jeneratör ile çalıştırılmamalıdır. Şüphede durumunda elektrikli cihazınızın üreticisine danışınız.

### 9.3 Motoru Durdurma

- Jeneratörü durdurmadan önce "soğumasını" sağlamak için kısa bir süre yük altında olmadan çalıştırınız.
- Açık/Kapalı şalterini (10) „OFF“ pozisyonuna getiriniz
- Benzin vanasını kapatınız

**Dikkat! Jeneratör aşırı yük koruma tertibatı ile donatılmıştır.**

**TR**

Bu tertibat 230V- prizini (3) devreden çıkarır. Aşırı yük koruma tertibatına (5) tekrar bastığınızda priz (3) tekrar devreye girecektir.

**Dikkat! Aşırı yük koruma tertibatı devreye girdiğinde jeneratörden çıktığınız gücü azaltın**

#### 9.4 Topraklama (Şekil 3)

Elektrikli aletler ile çalışırken elektrik çarpmasını önlemek için jeneratör topraklanacaktır. Bunun için bir parça kablunun (min. 4 mm<sup>2</sup>) bir ucunu jeneratörün topraklama bağlantısının (Şekil 3/4) iç tarafına ve diğer ucunu da harici bir şaseye (örneğin topraklama çubuğu) bağlayınız.

#### 10. Bakım

- Makine üzerindeki toz ve pislikler düzenli olarak temizlenecektir. Temizleme işlemi için ince bir fırça veya bez kullanın
- Plastik parçaların temizlenmesinde tahrış edici temizleme malzemesi kullanmayınız
- Jeneratör uzun süre kullanılmayacağına benzin deposu içindeki yakıt boşaltılacaktır

**Dikkat: Aşağıda açıklanan durumlarda derhal jeneratörü durdurun ve Servis İstasyonuna başvurun:**

- Anormal titreşim ve çalışma sesi oluştuğunda
- Motor aşırı yük altında çalışıyor gibi görüldüğünde veya hatalı ateşleme gerçekleştiğinde

#### 11. TEKNİK ÖZELLİKLER

Jeneratör:	Senkron
Koruma türü:	IP 23
Sürekli güç S1:	2000 W
Maksimal güç S2 5 dak.:	2200 W
Anma gerilimi:	1x230 V ~
Anma akımı:	8,7 A
Frekans:	50 Hz
Tahrik motoru yapı türü:	4 zamanlı, hava soğutmalı
Silindir hacmi:	163 cm <sup>3</sup>
max. Güç:	3,2 KW / 4,35 PS
Yakıt:	Kürsunsuz normal benzin
Depo kapasitesi:	3,3 lt.
Ağırlık:	32 kg
Ses güç seviyesi LWA:	97 dB(A)
Ses basınç seviyesi LWM:	75 dB(A)
Buji:	NGK BPR5ES

10

#### İşletme türü S1 (Sürekli çalışma)

Makine belirtilmiş olan güç değeri ile sürekli olarak çalıştırılabilir.

#### İşletme türü S2 (Kısa süreli çalışma)

Makinenin belirtilmiş olan güç değerinde sadece kısa süre ile çalıştırılmasına izin verilmiştir (5 dakika). Bu süreden sonra makine aşırı ısınmasını önlemek için belirli bir süre durmalıdır (5 dakika).

#### 12. Yağ Değiştirme, Yağ Seviyesi Kontrolü (her kullanımdan önce kontrol edin)

Motor yağını değiştirme işlemi motor sıcak durumdayken yapılacaktır.

- Sadece (15W40) tipi motor yağı kullanın
- Jeneratörü uygun bir zemin üzerine, yağ boşaltma civatası (Şekil 4/8) hafif eğik konumda olacak şekilde koyun.
- Yağ dolum civatasını (Şekil 4/7) açın
- Yağ boşaltma civatasını açın ve sıcak motor yağını boşaltın
- Kullanılmış yağ tamamen boşaldıktan sonra yağ boşaltma civatasını kapatın ve jeneratörü tekrar düz pozisyona getirin.
- Yağ çubuğunun üst işaretine kadar motor yağını doldurun (yakl. 0,6 litre).
- Dikkat: Yağ çubuğunu yerine tam olarak sokmayın sadece vida dişlerinin üzerine takın.
- Kullanılmış yağı çevreye zarar vermeyecek şekilde atın.

#### 12.1 Otomatik yağ kapatma düzeni

Motor içindeki motor yağı çok az olduğunda otomatik yağ kapatma düzeni devreye girer. Motor bu durumda çalıştırılmaz veya kısa bir süre sonra otomatik olarak durur. Motorun çalıştırılması ancak motor yağı doldurulduktan ve dolum seviyesi tamamlandıktan sonra mümkün olur (bkz. Madde 12).

**13. Hava Filtresinin Temizlenmesi**

- Jeneratörü her kullanımdan önce hava filtresini temizleyin, gerektiğinde değiştirin
- Hava filtresi kapağının (Şekil 7) civatasını açın ve kapağı sökün (Şekil 8).
- Filtre elemanı (Şekil 9) civatasını açın ve elemanı sökün (Şekil 10).
- Filtre elemanlarının temizlenmesinde keskin alet veya benzin kullanılması yasaktır.
- Filtre elemanını düz bir zemin üzerine vurarak silkin.
- Montaj işlemi sökme işleminin tersi yönünde gerçekleşir.

**14. Buji (Şekil 11/12)**

Bujinin kirlenmiş olup olmadığını ilk kez 10 işletme saatinden sonra kontrol edin ve temizlenmesi gerektiğinde bakır telli fırça ile temizleyin. Sonra her 50 işletme saatinde bir bujinin bakımını yapın.

- Buji kablosunu (Şekil 11) döndürerek sökün.
- Bujiyi (Şekil 12) jeneratör ile birlikte gönderilmiş buji anahtarı ile sökün
- Montaj işlemi sökme işleminin tersi yönünde gerçekleşir

**15. Yedek parça siparişi:**

Yedek parça siparişi yapılırken şu bilgiler verilmelidir:

- Cihazın tipi
- Cihazın parça numarası
- Cihazın kod numarası
- Gereken yedek parçanın yedek parça numarası

Güncel bilgiler ve fiyatlar internette [www.isc-gmbh.info](http://www.isc-gmbh.info) sayfasında açıklanmıştır

**16. Arıza giderme**

Arıza	Sebebi	Giderilmesi
Motor çalıştırmıyor	Yağ kapatma otomatığı devreye giriyor Buji ıslı Yakıt yok	Yağ seviyesini kontrol edin, motor yağını tamamlayın Bujiyi temizleyin, elektrot aralığını 0,6 mm olarak ayarlayın Yakıt doldurun
Jeneratörde gerilim çıkışı yok veya gerilim çok düşük	Regülatör veya kondanzatör arızalı Aşırı yük koruma şalteri devreye girdi Hava filtresi kirlı	Bayiye başvurun Şaltere basın ve tüketicileri azaltın Hava filtresini temizleyin veya değiştirin

ISC GmbH  
Eschenstraße 6  
D-94405 Landau/Isar

## Konformitätserklärung



- D** erklärt folgende Konformität gemäß EU-Richtlinie und Normen für Artikel
- GB** declares conformity with the EU Directive and standards marked below for the article
- F** déclare la conformité suivante selon la directive CE et les normes concernant l'article
- NL** verklaart de volgende conformiteit in overeenstemming met de EU-richtlijn en normen voor het artikel
- E** declara la siguiente conformidad a tenor de la directiva y normas de la UE para el artículo
- P** declara a seguinte conformidade de acordo com a directiva CE e normas para o artigo
- S** förklarar följande överensstämmelse enl. EU-direktiv och standarder för artikeln
- FI** ilmoittaa seuraavaa Euroopan unionin direktiivien ja normien mukaista yhdenmukaistutta tuotteelle
- N** erklærer herved følgende samsvar med EU-direktiv og standarder for artikkelen
- HR** заявляет о соответствии товара следующим директивам и нормам ЕС
- IT** izjavljuje sljedeću uskladenost s odredbama i normama EU za artikl.
- RO** declară următoarea conformitate cu linia directoare CE și normele valabile pentru articolul.
- UK** ürün ile ilgili olarak AB Yönetmeliğindeki ve Normları gereğince aşağıdaki uygunluk açıklama masını sunar.
- GR** δηλώνει την ακόλουθη συμφωνία σύμφωνα με την Οδηγία ΕΕ και τα πρότυπα για το προϊόν
- IT** dichiara la seguente conformità secondo la direttiva UE e le norme per l'articolo
- SK** atesterer følgende overensstemmelse i henhold til EU-direktiv og standarder for produkt
- CZ** prohlašuje následující shodu podle směrnice EU a norem pro výrobek.
- HU** a következő konformitást jelenti ki a termékerek vonatkozó EU-irányvonalak és normák szerint
- SL** pojasnjuje sledečo skladnost po smernici EU in normah za artikel.
- PL** deklaruje zgodność wymiennego poniżej artykułu z następującymi normami na podstawie dyrektywy WE.
- SK** vydáva nasledujúce prehlásenie o zhode podľa smernice EÚ a noriem pre výrobok.
- BG** декларира следното съответствие съгласно директивите и нормите на ЕС за продукта.
- HR** заjavlja pro odgovornost zгідно z Директивою ЄС та стандартами, чинними для даного товару
- EE** deklareerib vastavuse järgnevalele EL direktiivi dele ja normidele
- LT** deklaruoja atitiktį pagal ES direktyvas ir normas straipsniui
- CY** izjavljuje sledeći konformitet u skladu s odredbom EZ i normama za artikl

### Stromerzeuger PS 2000

- |  |   |
|--|---|
| <input checked="" type="checkbox"/> 98/37/EG             | <input type="checkbox"/> 87/404/EWG   |
| <input checked="" type="checkbox"/> 73/23/EWG_93/68/EEC  | <input type="checkbox"/> R&TTED 1999/5/EG   |
| <input type="checkbox"/> 97/23/EG                        | <input checked="" type="checkbox"/> 2000/14/EG: $L_{WM} = 95 \text{ dB}$ ; $L_{WA} = 97 \text{ dB}$<br>$P = 3,2 \text{ kW}$ |
| <input checked="" type="checkbox"/> 89/336/EWG_93/68/EEC | <input type="checkbox"/> 95/54/EG:  |
| <input type="checkbox"/> 90/396/EWG                      | <input checked="" type="checkbox"/> 97/68/EG: e1*97/68SN3-IIA*2002/88*0288*00   |
| <input type="checkbox"/> 89/686/EWG                      |   |

EN 12601; EN 55014-1/A2; EN 55012; EN 61000-6-1;  
TÜV Süddeutschland Bau und Betrieb: KBV VI; OR/10544/05

Landau/Isar, den 11.10.2005

Wechsungartner  
Leiter QS Konzern

Wimmer  
Techn. Supervisor

Art.-Nr.: 41.523.40 I.-Nr.: 01015  
Subject to change without notice

Archivierung: 4152340-13-4155050

## GARANTIEURKUNDE

Auf das in der Anleitung bezeichnete Gerät geben wir 2 Jahre Garantie, für den Fall, dass unser Produkt mangelhaft sein sollte. Die 2-Jahres-Frist beginnt mit dem Gefahrenübergang oder der Übernahme des Gerätes durch den Kunden. Voraussetzung für die Geltendmachung der Garantie ist eine ordnungsgemäße Wartung entsprechend der Bedienungsanleitung sowie die bestimmungsgemäße Benutzung unseres Gerätes.

**Selbstverständlich bleiben Ihnen die gesetzlichen Gewährleistungsrechte innerhalb dieser 2 Jahre erhalten.** Die Garantie gilt für den Bereich der Bundesrepublik Deutschland oder der jeweiligen Länder des regionalen Hauptvertriebspartners als Ergänzung der lokal gültigen gesetzlichen Vorschriften. Bitte beachten Sie Ihren Ansprechpartner des regional zuständigen Kundendienstes oder die unten aufgeführte Serviceadresse.

ISC GmbH · International Service Center  
Eschenstraße 6 · D-94405 Landau/Isar (Germany)  
Info-Tel. 0180-5 120 509 • Telefax 0180-5 835 830  
Service- und Infoserver: <http://www.isc-gmbh.info>

Ⓢ Ο κατασκευαστής διατηρεί το δικαίωμα τεχνικών αλλαγών  
Ⓢ Teknik değişiklikler olabılır

**® Εγγύηση**  
Για τη συσκευή που αναφέρεται στην Οδηγία χρήσης παρέχουμε εγγύηση 2 ετών για την περίπτωση κατά την οποία το προϊόν μας αποδειχθεί ελαττωματικό. Η προθεσμία των 2 ετών αρχίζει με την μεταβίβαση των κινδύνων ή την παραλαβή της συσκευής από τον πελάτη. Προϋπόθεση για την αξίωση της εγγύησης είναι η σωστή συντήρηση σύμφωνα με την Οδηγία χρήσης καθώς και η χρήση της συσκευής μας ανάλογα με τον σκοπό για τον οποίο προορίζεται.  
**Φυσικά διατηρείτε όλα τα δικαιώματα της νόμιμης εγγύησης στα πλαίσια αυτών των 2 ετών.**  
Η εγγύηση ισχύει εντός της Ομοσπονδιακής Δημοκρατίας της Γερμανίας ή εντός της χώρας του εκάστοτε τοπικού εκπροσώπου πωλήσεων ως συμπλήρωμα των τοπικών διατάξεων. Περαιτέρω να προσέχετε τον αριθμό του τοπικού τμήματος εξυπηρέτησης πελατών ή την καλύτερα αναφερόμενη διεύθυνση σερβις.

**® GARANTİ BELGESİ**  
Kullanma Talimatında açıklanan aletimiz, ürünün kusurlu olmama karşı 2 yıl garantilidir. 2 Yıllık garanti süresi, teslimat devri veya aletin müşteri tarafından satın alınması ile başlar.  
Garanti haklarından faydalanmak için aletin yönetmeliklere uygun şekilde bakımının yapılması, kullanım amacına uygun olarak ve kullanma talimatında belirtilen talimatlar doğrultusunda kullanılması şarttır.  
**Doğal olarak kanunen öngörülen garanti haklarından faydalanma bu 2 yıl içinde geçerli olacaktır.**  
Garanti Federal Almanya sınırları içinde veya geçerli olan yerel kanuni yönetmeliklere ek olarak ilgili ülkelerin ana bölge pazarlama partnerlerinin yönetmelikleri doğrultusunda geçerlidir. Lütfen yetkili olan müşteri hizmetleri bölge temsilcileri veya aşağıda açıklanan servis adreslerini dikkate alınız.

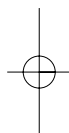
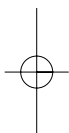


®

Ürünlerin dokümantasyonu ve evraklarının kısmen olsa dahi kopyalanması veya başka şekilde çoğaltılması, yalnızca ISC GmbH firmasının özel onayı alınmak şartıyla serbesttir.

®

Η ανατύπωση ή άλλη αναπαραγωγή τεκμηρίωσης και συνοδευτικών φυλλαδίων των προϊόντων της εταιρείας, ακόμη και σε αποσπάσματα, επιτρέπεται μόνο μετά από ρητή έγκριση της εταιρείας ISC GmbH.



EH 10/2005

