

- Ⓚ Betjeningsvejledning
for bænkslibemaskine
- Ⓢ Bruksanvisning
för dubbel-bænkslipmaskin
- ⓕ Käyttöohje
Kaksoishiomakone

Einhell[®]
 **bavaria**

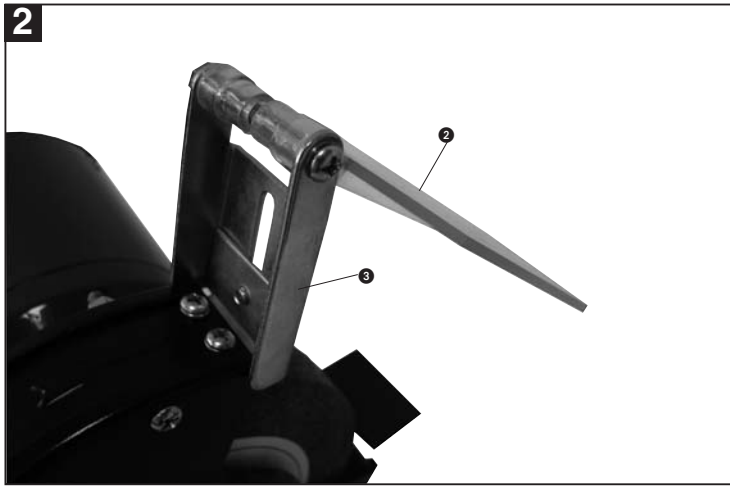
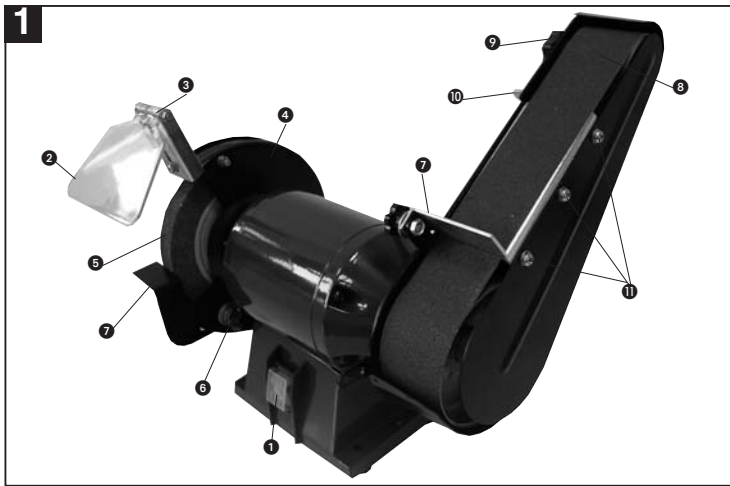
3



Art.-Nr.: 44.661.20

I.-Nr.: 01025

BBS 240 / 1



Generelle sikkerhedshenvisninger og ulykkesforebyggelse

At arbejdet med værktøjet kan foregå uden risiko for ulykker kan kun sikres, såfremt De læser samtlige sikkerhedshenvisninger og hele betjeningsvejledningen og overholder de heri anførte anvisninger.

- Kontrollér slibmaskinen, tilslutningsledningen og stikket hver gang inden De påbegynder arbejdet. Arbejd kun med fejlfrie maskiner, der ikke er beskadiget. Beskadigede dele skal straks skiftes ud af en autoriseret elektriker.
- Inden De påbegynder arbejdet på maskinen, inden De skifter værktøj samt når De ikke bruger slibmaskinen, skal De altid trække stikket til maskinen ud af stikdåsen.
- For at undgå at beskadige netkablet skal det altid føres bagud og væk fra maskinen.
- Opbevar værktøjet sikkert og utilgængeligt for børn.

● Der må ikke bearbejdes asbestholdige materialer.

Overhold de gældende ulykkesforebyggende forskrifter fra brancheorganisationen.

- Brug kun originale reservedele.
- Reparationer må kun udføres af en autoriseret elektriker.
- Støjemissionen ved arbejdspladsen kan overskride 85 dB (A). I så fald kræves støjbeskyttende foranstaltninger for brugeren. Støjen fra dette el-værktøj er målt iht. IEC 59 CO 11, IEC 704, DIN 45635 del 21, NFS 31-031 (84/537/EØF).
- Sørg for at stå sikkert. Undgå en unormal kropsholdning.
- Udsæt ikke el-værktøjet for regn. Brug aldrig el-værktøj i våde eller fugtige omgivelser og ikke i nærheden af brændbare væsker.
- Beskyt netkablet mod beskadigelse fra olie, opløsningsmidler og skarpe kanter.
- Hold altid arbejdsstedet ryddeligt.
- Forvis Dem om, at afbryderen er slået fra, når De slutter slibmaskinen til strømmenet.
- Bær egnet arbejdstøj. Bær tætsiddende tøj og ingen smykker. Bær håret, hvis De har langt hår.
- Af hensyn til Deres egen sikkerhed bør De kun bruge tilbehør og ekstra aggregater fra værktøjsproducenten.

- Bær altid beskyttelsesbriller, sikkerhedshandsker og høreværn, når De sliber, børster og skærer.
- Kontrollér, at det omdrejningstal, der er anført på skiven, er det samme eller større end det omdrejningstal, slibmaskinen er dimensioneret til.
- Forvis Dem om, at skivens mål passer til slibmaskinen.
- Slibeskiver skal opbevares og håndteres omhyggeligt i henhold til producentens anvisninger.
- Kontrollér skiven inden brug. Produkter, der er knækkede, flækkede eller beskadigede på anden vis, bør ikke anvendes.
- Forvis Dem om, at slibeværktøj er monteret i henhold til producentens anvisninger.
- Sørg for, at der anvendes mellemlag, når disse leveres sammen med slibemidlet og er påkrævede.
- Sørg for, at slibemidlet placeres og fastgøres korrekt inden brug. Lad værktøjet køre i tomgang i 5 minutter i en sikker position. Stop maskinen straks, såfremt der forekommer større svingninger eller der konstateres andre mangler. Skulle dette forekomme, så undersøg slibmaskinen for at finde frem til årsagen hertil.
- El-værktøjet må aldrig bruges uden vedlagte beskyttelsesskærm.
- Brug aldrig separate indsatsstykker eller adaptere for at få slibeskiver med et for stort hul til at passe.
- Sørg for, at gnister, der måtte dannes under brugen, ikke udgør nogen fare, f.eks. rammer personer eller antænder brændbare materialer.
- Brug altid beskyttelsesbriller og høreværn. Brug også andre personlige værnemidler som f.eks. handsker, forklæde og hjelm, såfremt det er nødvendigt.
- Arbejdsemnet bliver varmt under slibningen.

Vigtigt! Risiko for forbrændinger!

Lad arbejdsemnet køle af. Materialet kan udgløde under slibningen. Ved længerevarende bearbejdning bør De sørge for at lade emnet køle af indimellem.

- Brug ingen kølemidler eller lignende.

DK

Bænkbandslibemaskine er en kombimaskine til grov- og finslibning af metal, kunststof og andre materialer under anvendelse af de rigtige slibeskiver.

Apparatet må kun anvendes i overensstemmelse med dets tiltænkte formål. Trods korrekt anvendelse er der stadig nogle risikofaktorer, man skal være opmærksom på. Følgende punkter skal nævnes, afhængig af maskinens konstruktion og sammensætning:

- Berøring af slibeskive i uafdækket område.
- Udslyngning af dele fra beskadede slibeskiver.
- Udslyngning af arbejdssemner og dele heraf
- Risikofaktor høreskader: bær høreværn.

Særlige sikkerhedshenvisninger

1. Inden slibemaskinen tages i brug, skal slibestenen først udsættes for en lydprøve (fejlfrie slibesten har en ren klang, når man slår let på dem med f.eks. en plastikhammer). Denne prøve skal ligeledes udføres, når der spændes nye slibesten på (transportkader). Maskinen skal ubetinget underkastes en prøvekursel uden belastning i mindst 5 minutter. Gå ud af fareområdet i den tid.
2. Der må kun bruges slibesten, der er mærket med oplysninger om producent, binding, dimensioner og tilladt omdrejningstal.
3. Slibesten skal opbevares tørt ved en så ensartet temperatur som muligt.
4. Til opspænding af slibestenen må der kun bruges de vedlagte spændeflanger.
5. Til opspænding af slibestenen må der kun bruges spændeflanger med ens størrelse og form. Mellemlagene mellem spændeflange og slibesten skal være af elastiske materialer, som f.eks. gummi, blødt pap eller lignende.
6. Slibestenenes monteringshul må ikke bores større.
7. Emneanlæggene og de øverste justerbare beskyttelsesafdækninger skal altid placeres så tæt på slibestenen som muligt (afstand maks. 2 mm).
8. Slibesten må ikke anvendes uden beskyttelsesanordninger. Følgende afstande må ikke overskrides:
 - Emneanlæg/slibeskive: maks. 2 mm
 - Beskyttelsesafdækning/slibeskive: maks. 2 mm
9. Inden bænklibemaskinen tages i brug, skal beskyttelseholder, emneanlæg og øjenbeskyttelse være monteret.
10. Netstikket skal altid trækkes ud, inden der skiftes slibeskive.

11. Tørslibeskivens maks. periferhastighed er

= 21,98 m/s

Beregning:

Periferhastighed

$$m/s = \frac{d \times 3,14 \times n}{60 \times 1000}$$

d = slibeskivens diameter i mm

n = motorens omdrejningstal pr. minut

Eksempel:

$$m/s = \frac{150 \times 3,14 \times 2800}{60 \times 1000}$$

= 21,98 m/s

12. Maks. tilladt motorhustemperatur: 80°C

13. Inden arbejdet påbegyndes, skal slibemaskinen skrues sammen med arbejdsbænk etc. ved hjælp af de 4 befæstelseshuller i fundamentpladen.

14. Indstilling af gnistværnet skal foretages med jævne mellemrum, således at slitagen på skiven udlignes, idet afstanden mellem gnistværn og skive skal være så kort som muligt og aldrig må overstige 2 mm.

15. Slibeskiven skal senest skiftes ud, når gnistværnet (3) og ømnestøtten (7) ikke længere kan sættes til en maks. afstand på 2 mm fra slibeskiven.



Brug beskyttelseshandsker



Brug øjenværn



Brug høreværn

Detailbeskrivelse (fig. 1)

Detailbeskrivelse (fig. 1)

1. Tænd-/slukkontakt
2. Beskyttelsesglas
3. Holder for beskyttelsesglas
4. Skærm
5. Slibeskive
6. Fastgørelsesskrue slibeplan
7. Slibeplan
8. Slibeband
9. Spændeskruer for øverste båndrulle
10. Spænde håndtag
11. Fastgørelsesskrue for sideskærm

Montering af beskyttelsesglasset

Montér beskyttelsesglassene på begge beskyttelsesskærme, som vist i illustrationen.

Udskiftning af slibebandet

Løsn de tre skruer (fig. 1, pos. 11) og tag sideskærmen af.
 Skru spændeskruen til øverste båndrulle (fig. 1, pos. 9) nogle omdrejninger ud.
 Tryk spænde håndtaget (fig. 1, pos. 10) ned og træk slibebandet af båndrullerne.
 Læg det nye slibeband centreret på nederste og øverste båndrulle og slip spænde håndtaget (fig. 1, pos. 10).
 Stram spændeskruen (fig. 1, pos. 9) og montér sideskærmen.

Vedligeholdelse

- **Vigtigt!** Træk netstikket ud.
- Fjern regelmæssigt støv og snavs fra maskinen. Rengøring af maskinen foretages bedst med en fin børste eller en klud.
- Undgå brug af ætsende midler, når du rengør kunststofdelene.

Tekniske data

Netspænding:	230 V ~ 50 Hz
Optagen effekt:	240 W S2 30 min.
Tomgangsomedrejningstal:	2800 min
Ø Slibeskive	150 mm
Slibeskivetykkelse	20 mm
Ø Slibeslivens monteringshul	12,7 mm
Slibeband	50 x 686 mm
Lydtrykniveau LPA	70,8 dB(A)
Lydeffektniveau LWA	83,8 dB(A)
Vægt	8,3 kg

Bestilling af reservedele

Ved bestilling af reservedele skal følgende oplyses:

- n Savens type.
- n Savens artikelnummer.
- n Savens identifikationsnummer.
- n Nummeret på den nødvendige reservedel.

Aktuelle priser og øvrige oplysninger finder du på internetadressen www.isc-gmbh.info

S

Allmänna säkerhetsanvisningar och olycksfallsskydd

Läs igenom säkerhetsanvisningarna och den kompletta bruksanvisningen samt beakta anvisningarna innan du tar maskinen i drift. På så sätt kan det garanteras att arbetsuppgifterna kan utföras på ett säkert sätt utan risk för olyckor.

- Kontrollera nätkabeln och stickkontakten varje gång innan du använder maskinen. Du får endast arbeta vid maskinen om den är funktionsduglig och i fullgott skick. Skadade delar måste genast bytas ut av en behörig elektriker.
- Dra ut nätkontakten vid ingrepp i maskinen, verktygsbyte samt efter avslutat arbete.
- Dra alltid kabeln bakom maskinen för att undvika att den skadas.
- Förvara verktygen på en säker plats utom räckhåll för barn.

Asbesthaltiga material får inte bearbetas.

Motsvarande arbetarskyddsföreskrifter (VBG 119) som har getts ut av yrkesförbundet måste beaktas.

- Använd endast original-reservdelar.
- Reparationer får endast genomföras av behörig elektriker.
- Bullret vid arbetsplatsen kan överstiga 85 db(A). I sådana fall är bullerdämpande åtgärder för användaren nödvändiga. Bullret från detta elverktyg har mätts upp enl. IEC 59 CO 11, IEC 704, DIN 45835, del 21, NFS 31-031 (84/537/EEG).
- Se alltid till att du står stadigt under arbetets gång. Undvik onormal kroppsställning.
- Utsätt inte maskinen för regn. Använd den inte i fuktig eller våt omgivning eller i närheten av brännbara vätskor.
- Skydda kabeln mot skador från olja, lösningsmedel och vassa kanter.
- Se till att arbetsområdet hålls i ordning.
- Övertyga dig om att huvudströmbrytaren är fränslagen när du ansluter slipmaskinen till nätet.
- Bär lämpliga arbetskläder. Bär inga vida kläder eller smycken. Bär hårnät om du har långt hår.
- Använd för din egen säkerhet endast tillverkarens tillbehör och tillsatsdelar.
- Bär alltid skyddsglasögon, skyddshandskar och hörselskydd vid slipning, borstning och delning.

- Kontrollera att varvtalet som anges på slipskivan antingen är detsamma som eller större än märkvarvtalet.
- Övertyga dig om att skivans mått passar till slipmaskinen.
- Förvara och hantera slipskivorna försiktigt enligt tillverkarens föreskrifter.
- Kontrollera skivan före användning; använd inga skivor som uppvisar brottskador, sprickor eller andra slags skador.
- Övertyga dig om att slipverktygen har monterats enligt tillverkarens anvisningar.
- Se till att underläggsplattor används om de medföljer slipdelen och om användningen kräver detta.
- Se till att slipdelen är rätt insatt och monterad före drift. Låt verktyget rotera i tomgång under 5 minuter för att kontrollera att dess läge är säkert. Stanna maskinen omedelbart om starka vibrationer uppstår eller andra brister kan fastställas. Kontrollera därefter maskinen för att lokalisera orsaken.
- Använd alltid bänkslipmaskinen tillsammans med den bifogade skyddskapen.
- Använd inga delade reducerhylsor eller adaptrar för att reducera ett alltför stort hål i en slipskiva.
- Se till att de gnistor som uppstår vid användning av maskinen inte kan framkalla faror, t.ex. träffa personer eller antända brandfarliga ämnen.
- Bär alltid skyddsglasögon och hörselskydd; använd vid behov även annan personskyddsutrustning som handskar, förkläde och hjälm.
- Arbetsstycket upphettas vid slipning.

Varning! Risk för brännskador!

Låt arbetsstycket svalna. Under slipningens gång är det möjligt att arbetsstycket börjar glöda. Kyl arbetsstycket i lämpliga intervaller vid bearbetning som tar längre tid i anspråk.

- Använd inget kylmedel eller liknande.

Bandslipmaskin är en kombinationsmaskin för grov- och finslipning av metall, plast och andra material med hjälp av passande slipskivor.

Maskinen får endast användas till sitt avsedda ändamål! Trots ändamålsenlig användning kan särskilda resterande riskfaktorer inte uteslutas helt. På grund av maskinens konstruktion och sammansättning kan följande faror uppstå under drift:

- Risk för att användaren rör vid den oskyddade slipskivan.
- Risk för att delar som har brutits loss från slipskivan slungas ut.
- Risk för att arbetsstycken eller delar slungas ut.
- Risk för hörselskador vid otillräckligt bullerskydd.

Särskilda säkerhetsanvisningar

1. Klangpröva slipdelarna innan du tar slipmaskinen i drift (fullgoda slipdelar har en klar klang om de slås emot lätt med t.ex. en plasthammare). Om detta inte skulle vara fallet, måste en ny slipdel spännas fast (transportkador). Maskinen måste tvunget testköras utan belastning under 5 minuters tid. Uppehåll dig inte inom farozonen under testkörningen.
2. Använd endast slipdelar som är markerade med uppgifter om tillverkare, typ av bindemedel, mått och tillåtet varvtal.
3. Förvara slipdelarna på ett torrt ställe med så konstant temperatur som möjligt.
4. De bifogade spännflänsarna måste tvunget användas till fastspänning av slipdelarna.
5. Vid fastspänning av slipdelarna måste spännflänsarna vara likformade och vara av samma storlek. Underläggsplattorna mellan spännfläns och slipdel måste vara av elastiskt material, t.ex. gummi, mjukt papp eller liknande.
6. Fästhålen i slipdelen får inte borras upp i efterhand.
7. Slipstöden och de övre justerbara skyddskåporna måste alltid ställas så nära slipdelen som möjligt (avstånd max 2 mm).
8. Maskinens slipdel får inte användas utan skyddsanordning. Följande avstånd får inte överskridas:
 - Slipstöd/slipskiva: max 2 mm
 - Skyddskåpa/slipskiva: max 2 mm
9. Montera skyddsfäste, slipstöd och siktskydd innan du tar bänkslipmaskinen i drift.
10. Dra först ut stickkontakten om du måste byta slipskiva.
11. Torrslipningsskivans maximala periferhastighet

uppgår till: 21,98 m/s

Beräkning:

Periferhastighet

$$m/s = \frac{d \times 3,14 \times n}{60 \times 1000}$$

d = slipskivans diameter i mm

n = motorvarvtal / minut

Exempel:

$$m/s = \frac{150 \times 3,14 \times 2800}{60 \times 1000}$$

= 21,98 m/s

12. Max. tillåten motorkåptemperatur: 80°C

13. När du använder slipmaskinen måste den ha skruvats fast i en arbetsbänk eller liknande med hjälp av de fyra monteringshålarna som finns i bottenplattan.

14. Ställ in gnistskyddet med jämna mellanrum så att slitaget på slipskivan kompenseras. Tänk på att avståndet mellan gnistskyddet och skivan ska hållas så kort som möjligt och aldrig får överskrida 2 mm.

15. Om gnistskyddet (3) och slippjiggen (7) inte längre kan ställas in på max. 2 mm vid slipskivan, måste slipskivan bytas ut.



Använd skyddshandskar



Använd ögonskydd



Använd hörselskydd

Detaljbeskrivning (bild 1)

- 1 Huvudströmbrytare
- 2 Skyddsglas
- 3 Fäste till skyddsglas
- 4 Skyddskåpa
- 5 Slipskiva
- 6 Fästskruv till slipstöd
- 7 Slipstöd
- 8 Slipband
- 9 Spännskruv till övre bandrulle
- 10 Spännspak
- 11 Fästskruvar för sideskydd

S**Montering av skyddsglas**

Montera skyddsglasen i båda skyddskåporna enligt beskrivningen i bilden.

- Maskinens artikel-nr.
- Maskinens ident-nr.
- Reservdelsnummer för erforderlig reservdel

Aktuella priser och ytterligare information finns på www.isc-gmbh.info

Byte av slipband

Lossa på de tre skruvarna (bild 1, pos. 11) och ta av sidoskyddet.
Skruva loss spännskraven för övre bandrullen (bild 1, pos. 9) med ett par varv.
Tryck spännspaken (bild 1, pos. 10) nedåt och dra av slipbandet från löprullarna.
Lägg det nya slipbandet centrerat på undre och övre löprullen och släpp därefter spännspaken (bild 1, pos. 10).
Dra åt spännskraven (bild 1, pos. 9) och montera slutligen sidoskyddet.

Underhåll

- **Obs!** Dra ut stickkontakten.
- Ta bort damm och smuts från maskinen i regelbundna intervaller. Rengör helst med en fin borste eller med en tygduk.
- Använd inga starka medel till att rengöra plastdelarna.

Tekniska data

Nätspänning	230 V ~ 50 Hz
Effektförbrukning	240 W S2 30 min
Varvtal i tomgång n_0	2.800 min ⁻¹
Ø Slipskiva	150 mm
Slipskivans tjocklek	20 mm
Ø Borrhål slipskiva	12,7 mm
Slipband	50 x 686 mm
Ljudtrycksnivå LPA	70,8 dB(A)
Ljudeffektnivå LWA	80,3 dB(A)
Vikt	8,3 kg

Reservdelsbeställning

Lämna följande uppgifter vid beställning av reservdelar:

- Maskintyp

Yleiset turvallisuusohjeet ja tapaturmanehkäisy

Tämän työkalun vaaraton, tapaturmista vapaa käyttö on taattu vain jos luet turvallisuusmääräykset sekä käyttöohjeen kokonaan ja noudatat niissä annettuja ohjeita.

- Tarkasta ennen joka käyttöä laitteen, sen verkkojohdon sekä verkkopistokkeen kunto. Käytä vain moitteettomasti toimivaa, vahingoittumatonta laitetta. Anna sähköalan ammattihenkilön vaihtaa vahingoittuneet osat heti uusiin.
- Irroita verkkopistoke pistorasiasta aina ennen koneelle tehtäviä huoltotoimia, jokaista työkalun vaihtoa tai kun kone ei ole käytössä.
- Käännä verkkojohto aina taaksepäin koneesta pois, jotta johto ei vahingoitu.
- Säilytä työkalusi aina turvallisessa paikassa pois lasten ulottuvilta.
- **Asbestipitoisia materiaaleja ei saa työstää.**
Noudata ammattikunnan tätä koskevaa tapaturmanehkäisymääräystä (VBG 119).
- Käytä vain alkuperäisvaraosia.
- Korjaukset saa suorittaa vain sähköalan ammattihenkilö.
- Työpaikan melunpäästöt saattavat ylittää 85 dB(A). Tässä tapauksessa ovat käyttäjää suojaavat melu- ja kuulonturvatoimet tarpeen. Tämän sähkötyökalun melunpäästö mitataan standardien IEC 59 CO 11, IEC 704, DIN 45635 osa 21, NFS 31-031 (84/537/ETY) mukaan.
- Huolehdi siitä, että työskentelyasentosi on tukeva. Vältä luonnottomia asentoja.
- Älä aseta sähkötyökaluasi alttiiksi sateelle. Älä käytä sähkötyökaluja märässä tai kosteassa ympäristössä eikä myöskään helposti syttyvien nesteiden lähellä.
- Suojaa johto öljyn, liuotteiden sekä terävien reunojen aiheuttamilta vaurioilta.
- Pidä työalueesi siistinä.
- Tarkasta ennen verkkoon liittämistä, että laitteen katkaisin on POIS-asennossa.
- Käytä sopivaa suojapukua! Vältä väljiä vaatteita tai koruja. Käytä hiusverkkoa pitämään pitkät hiukset aloillaan.
- Käytä oman turvallisuutesi vuoksi vain työkalun valmistajan valmistamia lisälaitteita ja tarvikkeita.

- Käytä hiomisen, harjaamisen ja katkaisuleikkauksen aikana aina suojalaseja, suojakäsineitä ja kuulonsuojuksia.
- Tarkasta, että laikkaan merkitty kierros-luku on sama tai suurempi kuin hiomakoneen vastaava kierros-luku.
- Varmista, että laikan mitat sopivat hiomakoneeseen.
- Hiomalaikkoja on säilytettävä ja käsiteltävä tarkoin valmistajan määräysten mukaisesti.
- Tarkasta laikka ennen sen käyttöä; älä käytä murtuneita, halkeilleita tai muuten vahingoittuneita tuotteita.
- Varmista, että hiomatyökalut on asennettu paikalleen valmistajan antamien ohjeiden mukaisesti.
- Huolehdi siitä, että käytetään välikerroksia aina kun ne kuuluvat hiomavälineeseen ja niiden käyttöä suositellaan.
- Huolehdi siitä, että hiomaväline on asennettu oikein ja kiristetty hyvin ennen käyttöä. Anna koneen käydä 5 minuuttia joutokäynnillä tukevassa asennossa. Pysäytä se heti, jos käytössä esiintyy voimakasta värähtelyä tai muita häiriöitä. Jos näin käy, tarkasta kone häiriön syyn löytämiseksi.
- Älä koskaan käytä sähkötyökalua ilman mukana toimitettua suojakupua.
- Älä käytä erillistä sovitusholkkia tai liittintä, jos hiomalaikan reikä on liian suuri.
- Huolehdi siitä, että hiottaessa mahdollisesti syntyvät kipinät eivät aiheuta vahinkoa esim. osumalla ihmisiin tai sytyttämällä helposti palavia aineita.
- Käytä aina suojalaseja ja kuulonsuojaimia; käytä tarvittaessa myös muita henkilökohtaisia suojavarusteita, kuten esim. käsineitä, esiliinaa tai kypärää.
- Työkappale kuumenee hiottaessa.

Huomio! Palovamman vaara!

Anna työkappaleen jäähtyä. Hiomisen aikana materiaali voi ruveta hehkumaan, anna työkappaleen jäähtyä välillä, jos työjakso on pitkä.

- Älä käytä jäähdytysaineita tms.

FIN

Pystymallinen hihnahiomakone on yhdistelmälaite, joka soveltuu metallin, muovien ja muiden materiaalien karkeaan ja viimeistelyhiontaan käyttämällä kuhunkin tarkoitukseen sopivia hiomalaikkoja.

Konetta saa käyttää ainoastaan sille määrättyyn käyttötarkoitukseen! Vaikka käyttö vastaakin määräyksiä, ei tiettyjä jäämäriskejä voida kokonaan sulkea pois. Koneen rakenteen ja valmistuksen perusteella saattavat seuraavat vaarakohteet jäädä jäljelle.

- Hiomalaikkaan koskettaminen sen suojaamattomalla alueella.
- Vahingoittuneista hiomalaikoista poissinkoavat palaset.
- Työstökappaleiden ja niiden palasten poissinkoaminen.
- Kuulovauriot, mikäli ei käytetä tarvittavaa kuulosuojusta

Erityiset turvallisuusmääräykset

- Ennen hiomakoneen käyttöönottoa on hiomavälineille tehtävä kilautuskoe (moitteettomat hiomavälineet antavat kirrkaan kilahtavan äänen, kun niitä kopautetaan kevyesti esim. muovivasaralla). Tämä koe on tehtävä kuljetusvaurioiden havaitsemiseksi myös uusille hiomavälineille ennen niiden kiinnittämistä paikalleen.
- Vain sellaisten hiomavälineiden käyttö on sallittu, joihin on selvästi merkitty valmistajan nimi, liitântätiedot, kokotiedot ja suurin sallittu kierros-luku.
- Hiomavälineet on säilytettävä kuivassa tilassa, jonka lämpötila pysyy mahdollisimman tasaisena.
- Hiomavälineet saa kiinnittää koneeseen vain mukana toimitettujen kiristyslaippojen avulla.
- Hiomavälineiden kiinnittämiseen saa käyttää vain samankokoisia ja -muotoisia kiristyslaippoja. Kiristyslaipan ja hiomatyökalun välillä olevien välikappaleiden tulee olla pehmeästä materiaalista valmistettuja, esim. kumista tai pehmeästä pahvista.
- Hiomavälineiden kiinnitysreikää ei saa porata väljemmäksi.
- Pidä työkappaleen päällykset sekä ylemmät säädettävät suojuukset aina mahdollisimman lähellä hiomavälinettä (välimatka kork. 2 mm).
- Hiomavälineitä ei saa käyttää ilman turvavarusteita. Seuraavia välimatkoja ei saa ylittää:

- työkappalepäällyys - hiomalaikka: kork. 2 mm
- suojuus - hiomalaikka: kork. 2 mm

- Ennen kaksoishiomakoneen käyttöä on suoja- ja pidike, työkappaleen päällyys ja näkösuojus asennettava paikoilleen.

- Irroita verkkopistoke ennen hiomalaikan vaihtoa.
- Kuivahiomalaikan suurin sallittu reunanopeus on: 21,98 m/s

Se lasketaan seuraavasti: reunanopeus

$$m/s = \frac{d \times 3,14 \times n}{60 \times 1000}$$

d = hiomalaikan läpimitta mm

n = moottorin kierros-luku minuutissa

Esimerkki:

$$m/s = \frac{150 \times 3,14 \times 2800}{60 \times 1000}$$

= 21,98 m/s

- Moottorin kotelon suurin sallittu lämpötila: 80°C

- Ennen työn aloittamista tulee hiomakone ruuvata pohjalevyn 4 kiinnitysreikää käyttäen tiukasti työpöytään tms. kiinni.

- Kipinänsuojuksen säätö tulee tarkistaa aika ajoin, jotta hiomalaikan kuluminen tasataan, ja tällöin kipinänsuojuksen ja laikan välisen välimatkan tulee olla mahdollisimman vähäinen ja joka tapauksessa korkeintaan 2 mm.

- Viimeistään heti silloin kun kipinänsuojusta (3) ja työstökappaleen alustaa (7) ei voida enää säätää kork. 2 mm päähän hiomalaikasta, tulee hiomalaikka vaihtaa uuteen.



Käytä työkaluseinä



Käytä suojalaseja



Käytä kuulosuojuksia

Yksityiskohtainen kuvaus (kuva 1)

1. Päälle-pois-katkaisin
2. Lasisuojus
3. Lasisuojuksen pidike
4. Suojakupu
5. Hiomalaikka
6. Työkappaleen päällyksen kiinnitysruuvi
7. Työkappaleen päällyys
8. Hiomahihna
9. Ylemmän hihnarullan kiristysruuvi
10. Kiristysvipu
11. Sivupeitteen kiinnitysruuvit

Lasisuojuksen asennus

Asenna molempien suojakupujen lasisuojukset kuten kuvassa on esitetty.

Hiomahihnan vaihto

Irroita nämä 3 ruuvia (kuva 1, kohta 11) ja ota sivupeite pois. Löysennä ylemmän hihnarullan kiristysruuvia (kuva 1 kohta 9) muutaman kierroksen verran. Paina kiristysvipu (kuva 1 kohta 10) alas ja vedä hiomahihna juoksurullilta pois. Aseta uusi hiomahihna keskelle ylempään ja alempaan juoksupyörään ja päästä kiristysvipu (kuva 1 kohta 10) irti. Kiristä sitten kiristysruuvi tiukkan ja pane sivupeite takaisin paikalleen.

Huolto

- **Huomio!** Irroita verkkopistoke.
- Pöly ja lika tulee poistaa koneesta säännöllisin väliajoin. Puhdistus suoritetaan parhaiten käyttäen hienoa harjaa tai puhdasta riepua.
- Älä käytä muoviosien puhdistukseen syövyttäviä aineita.

Tekniset tiedot

Nimellisjännite:	230 V, ~ 50 Hz
Ottoteho:	240 W S2 30 min
Joutokäyntikierros-luku n_G :	2800 min ⁻¹
Hiomalaikan läpimitta:	150 mm
Hiomalaikan paksuus:	20 mm
Hiomalaikan reiän läpimitta	12,7 mm
Hiomahihna	50 x 686 mm
Melunpaineen taso	70,3 dB(A)
Melun tehotaso	83,8 dB(A)
Laitteen paino	8,3 kg

Varaosien tilaus

Varaosia tilatessasi anna seuraavat tiedot:

- Laitteen tyyppi
- Laitteen tuotenumero
- Laitteen tunnusnumero
- Tarvittavan varaosan varaosanumero.

Ajankohtaiset hinnat ja muut tiedot löydät osoitteesta www.isc-gmbh.info

ISC GmbH
Eschenstraße 6
D-94405 Landau/Isar

Konformitätserklärung



- D** erklårt folgende Konformität gemäß EU-Richtlinie und Normen für Artikel
GB declares conformity with the EU Directive and standards marked below for the article
F déclare la conformité suivante selon la directive CE et les normes concernant l'article
NL verklaart de volgende conformiteit in overeenstemming met de EU-richtlijn en normen voor het artikel
E declara la siguiente conformidad a tenor de la directiva y normas de la UE para el artículo
P declara a seguinte conformidade de acordo com a directiva CE e normas para o artigo
S förklarar följande överensstämmelse enl. EU-direktiv och standarder för artikeln
FIN ilmoittaa seuraavaa Euroopan unionin direktiivien ja normien mukaista yhdenmukaista tuotetta
DK erklærer herved følgende samsvar med EU-direktiv og standarder for artikkel
HR заявляє о соответствиі товара следующим директивам и нормам ЕС
IT izjavljuje sljedeću uskladjenost s odredbama i normama EU za artikl.
RO declară următoarea conformitate cu linia directoare CE și normele valabile pentru articolul.
- TR** ürün ile ilgili olarak AB Yönetmeliğindeki ve Normları gereğince aşağıdaki uygunluk açıklık masını sunar.
GR δηλώνει την ακόλουθη συμφωνία σύμφωνα με την Οδηγία ΕΕ και τα πρότυπα για το προϊόν
I dichiara la seguente conformità secondo la direttiva UE e le norme per l'articolo
DK atstæterer følgende overensstemmelse i henhold til EU-direktiv og standarder for produkt
CZ prohlašuje následující shodu podle směrnice EU a norem pro výrobek.
H a következő konformitást jelenti ki a termékerek vonatkozó EU-irányvonalak és normák szerint
SI pojasnjuje sledečo skladnost po smernici EU in normah za artikel.
PL deklaruje zgodność wymienionego poniżej artykułu z następującymi normami na podstawie dyrektywy WE.
SK vyudáva nasledujúce prehlásenie o zhode podľa smernice EÚ a noriem pre výrobok.
BS декларира следното съответствие съгласно директивите и нормите на ЕС за продукта.
UA заявляє про відповідність згідно з Директивою ЄС та стандартами, чинними для даного товару.

Stand Bandschleifer BBS 240/1

- 98/37/EG 87/404/EWG
 73/23/EWG_93/68/EEC R&TTED 1999/5/EG
 97/23/EG 2000/14/EG:
 89/336/EWG_93/68/EEC 95/54/EG:
 90/396/EWG 97/68/EG:
 89/686/EWG

EN 61029-2-4/A1: 2003; EN 55014-1/A2: 2002; EN 55014-2/A1: 2001;
EN 61000-3-2: 2000; EN 61000-3-3/A1: 2001

Landau/Isar, den 13.09.2005

Weichsbergartner
Leiter QS Konzern

Pfister
Tech. Supervisor

Art.-Nr.: 44.661.20 I.-Nr.: 01025 Archivierung: 4466120-13-4155050
Subject to change without notice

🇩🇪 GARANTIBEVIS

I tilfælde af, at vort produkt skulle være fejlfærdigt, yder vi 2 års garanti på det i vejledningen nævnte produkt. Garantiperioden på 2 år begynder, når risikoen går over på køber, eller når produktet overdrages til kunden.
 For at kunne støtte krav på garantien er det en forudsætning, at produktet er blevet ordentligt vedligeholdt i henhold til betjeningsvejledningens anvisninger, samt at produktet er blevet anvendt korrekt i overensstemmelse med dets formål.

Lovmæssige forbrugerrettigheder er naturligvis stadigvæk gældende inden for garantiperioden på de 2 år.

Garantien gælder som supplement til lokalt gældende bestemmelser i det land, hvor den regionale hovedforhandler har sit sæde. Vi henviser endvidere til din kontaktperson hos den regionalt ansvarlige kundeservice eller til nedenstående serviceadresse.

🇸🇪 GARANTIBEVIS

Vi lægger 2 års garanti på produktet som beskrives i brugsanvisningen. Denne garanti gælder om produktet uviser brister. 2-års-garanti gælder fra og med risikoovergangen eller når kunden har taget emot produktet fra sælgeren.
 En forudsætning for at garantien skal kunne tas i anspråk är att produkten har underhållits enligt instruktionerna i brugsanvisningen samt att produkten har använts på ändamålsenligt sätt.

Givetvis gäller fortfarande de lagstadgade rättigheterna till garanti under denna 2-års-period.

Garanti gælder endast för Förbundsrepubliken Tyskland eller i de länder där den regionala centraldistributionspartnern befinner sig som komplettering till de lagstadgade föreskrifter som gäller i resp. land. Kontakta din kontaktperson vid den regionala kundtjänsten eller vänd dig till serviceadressen som anges nedan.

🇩🇪 TAKUUTODISTUS

Käyttöohjeessa kuvatulle laitteelle myönnämme 2 vuoden takuun siinä tapauksessa, että valmistamamme tuote on puutteellinen. 2 vuoden määräaika alkaa joko vaaransiritysmishetkestä tai siitä hetkestä, jolloin asiakas on ottanut laitteen haltuunsa. Takuuvaateiden edellytyksenä on laitteen käyttöohjeessa annettujen määräysten mukainen asiantunteva huolto sekä laitteemme määrätystenmukainen käyttö.

On itsestään selvää, että asiakkaan lakimääräiset takuuvastuuoikeudet säilyvät näiden 2 vuoden aikana.

Takuu on voimassa Saksan Liittotasavallan alueella tai kunkin päämyyntiedustajan alueen maissa paikallisesti voimassaolevien lakimääräysten täydennyksenä. Asiakkaan tulee kääntyä takuuasioissa alueesta

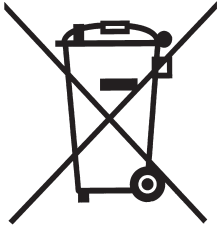
GARANTIEURKUNDE

Auf das in der Anleitung bezeichnete Gerät geben wir 2 Jahre Garantie, für den Fall, dass unser Produkt mangelhaft sein sollte. Die 2-Jahres-Frist beginnt mit dem Gefahrenübergang oder der Übernahme des Gerätes durch den Kunden. Voraussetzung für die Geltendmachung der Garantie ist eine ordnungsgemäße Wartung entsprechend der Bedienungsanleitung sowie die bestimmungsgemäße Benutzung unseres Gerätes.

Selbstverständlich bleiben Ihnen die gesetzlichen Gewährleistungsrechte innerhalb dieser 2 Jahre erhalten. Die Garantie gilt für den Bereich der Bundesrepublik Deutschland oder der jeweiligen Länder des regionalen Hauptvertriebspartners als Ergänzung der lokal gültigen gesetzlichen Vorschriften. Bitte beachten Sie Ihren Ansprechpartner des regional zuständigen Kundendienstes oder die unten aufgeführte Serviceadresse.

ISC GmbH - International Service Center
Eschenstraße 6 · D-94405 Landau/Isar (Germany)
Info-Tel. 0180-5 120 509 • Telefax 0180-5 835 830
Service- und Infoserver: <http://www.isc-gmbh.info>

- Ⓢ Förbehåll för tekniska förändringar
- Ⓢ Oikeus teknisiin muutoksiin pidätetään
- Ⓢ Der tages forbehold for tekniske ændringer
- Ⓢ Tekniske endringer forbeholdes



⑧ Gælder kun EU-lande

⑧ Smid ikke el-værktøj ud som almindeligt husholdningsaffald.

I henhold til EF-direktiv 2002/96 om elektroaffald og dets omsættelse til national lovgivning skal brugt el-værktøj indsamles adskilt og indleveres på genbrugsstation.

Recycling-alternativ til tilbagesendelse af brugt vare:

Ejeren af det elektroniske apparat er forpligtet til – som et alternativ i stedet for tilbagesendelse – at medvirke til, at relevante dele af apparatet genanvendes ifølge miljøforskrifterne i tilfælde af overdragelse af ejerskab til tredjeperson. Det brugte apparat kan også overdrages til et deponeringssted, som vil varetage bortskaffelsen af apparatets dele i overensstemmelse med nationale bestemmelser vedrørende skrotning og genbrug. Ikke omfattet heraf er tilbehørsdele og hjælpemidler, som ikke indeholder elektroniske komponenter.

⑨ Endast för EU-länder

Kasta inte elverktyg i hushållssoporna.

Enligt det europeiska direktivet 2002/96/EG om avfall som utgörs av eller innehåller elektriska eller elektroniska produkter och dess tillämpning i den nationella lagstiftningen, måste förbrukade elverktyg källsorteras och lämnas

Återvinnings-alternativ till begäran om återsändning:

Som ett alternativ till återsändning är ägaren av elutrustningen skyldig att bidra till ändamålsenlig avfallshantering för det fall att utrustningen ska skrotas. Efter att den förbrukade utrustningen har lämnats in till en avfallsstation kan den omhändertas i enlighet med gällande nationella lagstiftning om återvinning och avfallshantering. Detta gäller inte för tillbehör delar och hjälpmedel utan elektriska komponenter vars syfte har varit att komplettera den förbrukade utrustningen.

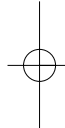
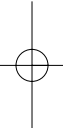
⑩ Koskee ainoastaan EU-jäsenmaita

Älä heitä sähkötyökaluja kotitalousjätteisiin.

Sähkökäyttöisiä ja elektronisia vanhoja laitteita koskevan Euroopan direktiivin 2002/96/EY mukaan, joka on sisällytetty kansallisiin lakeihin, tulee loppuun käytetyt sähkökäyttöiset työkalut kerätä erikseen ja toimittaa ympäristöystävälliseen kierrätykseen uusiokäyttöä varten.

Kierrätys vaihtoehtona takaisinlähettämislle:

Sähkölaitteen omistajan velvollisuus on takaisinlähettämisen vaihtoehtona avustaa laitteen asianmukaisesti hävittämistä kierrätyksen kautta, kun laite poistetaan käytöstä. Laitteen voi toimittaa myös kierrätyspisteeseen, joka suorittaa laitteen hävittämisen paikallisten kierrätys- ja jätteenpoistomääräysten mukaisesti hyödyntäen käyttökelpoiset raaka-aineet. Tämä ei koske käytöstä poistettaviin laitteisiin kuuluvia lisävarusteita tai apulaitteita, joissa ei ole sähköosia.



(N) (X)

Eftertryk eller anden form for mangfoldiggørelse af skriftligt materiale, ledsagepapirer indbefattet, som omhandler produkter, er kun tilladt efter udtrykkelig tilladelse fra ISC GmbH.

(S)

Eftertryk eller annan duplicering av dokumentation och medföljande underlag för produkter, även utdrag, är endast tillåtet med uttryckligt tillstånd från ISC GmbH.

(R)

Tuotteiden dokumentaatioiden ja muiden mukaanliitettyjen asiakirjojen vain osittainenkin kopiointi tai muunlainen monistaminen on sallittu ainoastaan ISC GmbH:n nimenomaisella luvalla.

EH 09/2005

