

Einhell

TE-MT 7,2 Li

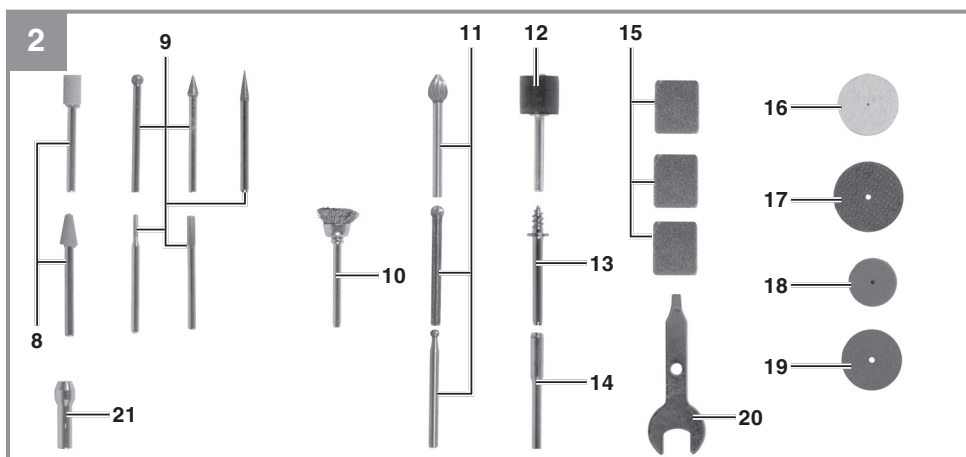
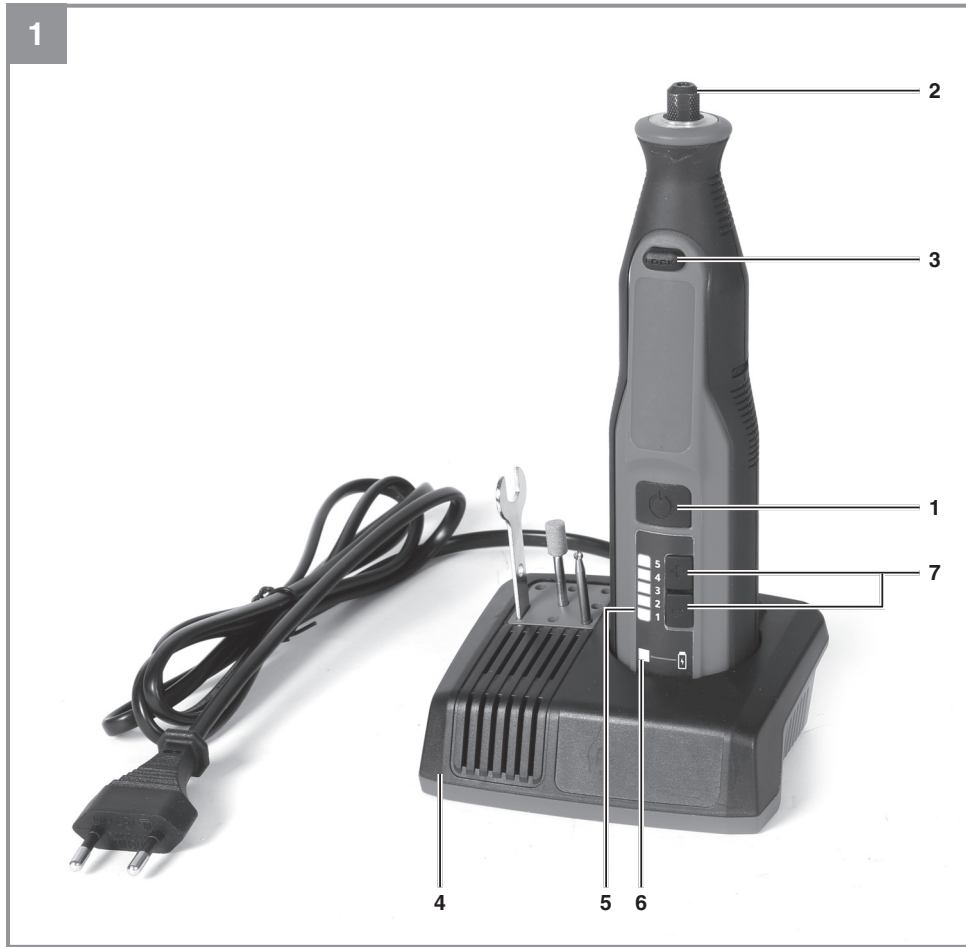
-
- DK/** Original betjeningsvejledning
N Akku-slibe- og gravørværktøj
- S** Original-bruksanvisning
Batteridrevet slip- och gravyrverk-
tyg
- FIN** Alkuperäiskäyttöohje
Akkukäyttöinen hioma- ja
kaiverrustyökalu
- EE** Originaalkasutusjuhend
Akuga lihv- ja graveerimistööriist

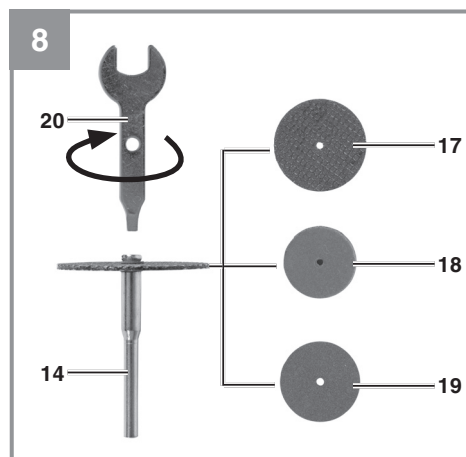
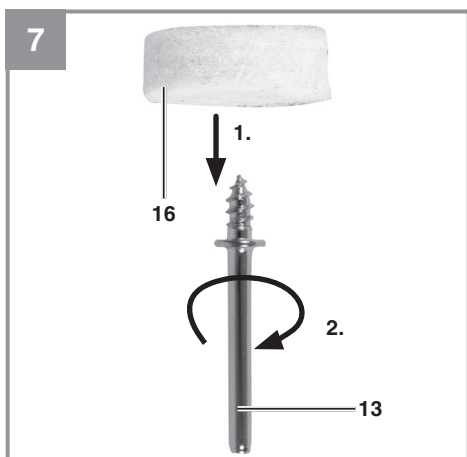
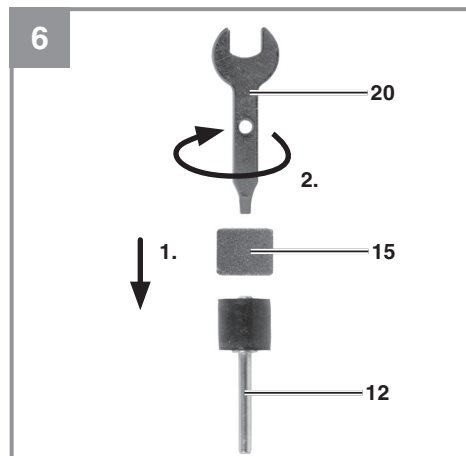
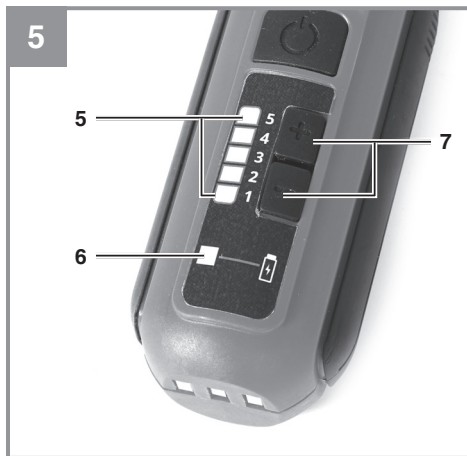
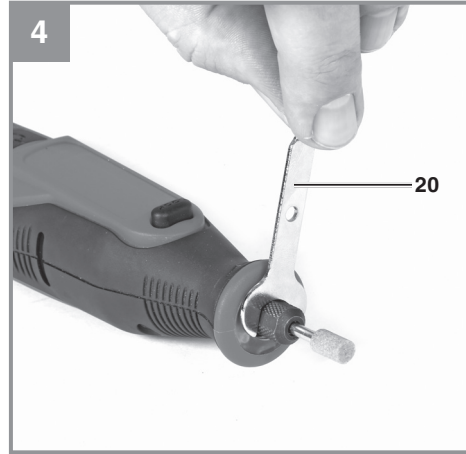
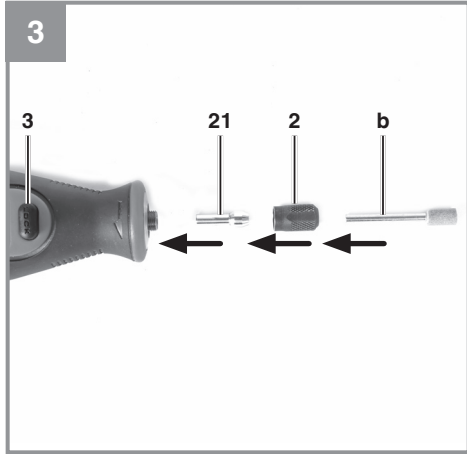


Art.-Nr.: 44.193.30

I.-Nr.: 11018









Fare! - Læs betjeningsvejledningen for at reducere risikoen for personskade



Forsigtig! Brug høreværn. Støjudviklingen fra maskinen kan forårsage høretab.



Forsigtig! Brug støvmaske. Ved bearbejdning af træ og andre materialer kan der dannes sundheds-skadeligt støv. Der må ikke arbejdes i asbestholdigt materiale!



Forsigtig! Brug beskyttelsesbriller. Gnister, som opstår under arbejdet, eller splinter, spån og støv, som står ud fra maskinen, kan forårsage synstab.

Fare!

Ved brug af el-værktøj er der visse sikkerhedsforanstaltninger, der skal respekteres for at undgå skader på personer og materiel. Læs derfor betjeningsvejledningen / sikkerhedsanvisningerne grundigt igennem. Opbevar betjeningsvejledningen et praktisk sted, så du altid kan tage den frem efter behov. Husk at lade betjeningsvejledningen / sikkerhedsanvisningerne følge med værktøjet, hvis du overdrager det til andre. Vi fraskriver os ethvert ansvar for skader på personer eller materiel, som måtte opstå som følge af, at anvisningerne i denne betjeningsvejledning, navnlig vedrørende sikkerhed, tilsidesættes.

1. Sikkerhedsanvisninger

Relevante sikkerhedsanvisninger finder du i det medfølgende hæfte.

Læs alle sikkerhedsanvisninger, anvisninger, illustrationer og tekniske data, som dette

el-værktøj er udstyret med. Følges de efterfølgende anvisninger ikke, kan dette føre til elektrisk stød, brand og/eller alvorlige kvæstelser.

Alle sikkerhedsanvisninger og øvrige anvisninger skal opbevares for senere brug.

2. Produktbeskrivelse og leveringsomfang**2.1 Produktbeskrivelse (fig. 1)**

1. Tænd/sluk-knap
2. Spændemøtrik
3. Låseknap til spændepatron
4. Ladestation
5. Multifunktionsindikator
6. Akku-kapacitetsindikator
7. Hastighedsregulator

2.2 Leveringsomfang (fig. 1-2)

Kontroller på grundlag af det beskrevne leveringsomfang, at varen er komplet. Hvis nogle dele mangler, bedes du senest inden 5 hverdage efter købet af varen henvende dig til vores servicecenter eller det sted, hvor du har købt varen, med forevisning af gyldig købskvittering. Vær her opmærksom på garantioversigten, der er indeholdt i serviceinformationerne bagest i vejledningen.

- Åbn pakken, og tag forsigtigt maskinen ud af emballagen.
- Fjern emballagematerialet samt emballage-/ og transportsikringer (hvis sådanne forefin-

des).

- Kontroller, at der ikke mangler noget.
- Kontroller maskine og tilbehør for transportskader.
- Opbevar så vidt muligt emballagen indtil garantiperiodens udløb.

Fare!

Maskinen og emballagematerialet er ikke legetøj! Børn må ikke lege med plastikposer, folier og smådele! Fare for indtagelse og kvælning!

- Akku-slibe- og gravørværktøj
- 6x slibestift (8)
- 5x fræsestift (9)
- 1x kopbørste (10)
- 3x fræser (11)
- 2x slibevalse (12)
- 1x opspændingsdorn (13)
- 2x spændedorn (14)
- 12 x slibeband (15)
- 4x filtpolerer (16)
- 5x skæreskive stor (17)
- 5x slibeskive (18)
- 5x skæreskive lille (19)
- 1x spændenøgle (20)
- 6x klembøsning (21)
(2x 3,2 mm; 2x 2,4 mm; 2x 1,6 mm)

3. Formålsbestemt anvendelse

Akku-slibe- og gravørsættet er beregnet til at bore, slibe, afgratte, polere, gravere, skære, fræse og rengøre træ, metal og kunststof til modelbyggeri, på værksteder og i husholdningen. Brug kun værktøjet og tilbehøret til de beskrevne anvendelser.

Saven må kun anvendes i overensstemmelse med dens tiltænkte formål. Enhver anden form for anvendelse er ikke tilladt. Vi fraskriver os ethvert ansvar for skader, det være sig på personer eller materiel, som måtte opstå som følge af, at maskinen ikke er blevet anvendt korrekt. Ansvarret bæres alene af brugeren/ejeren.

Bemærk, at vore produkter ikke er konstrueret til erhvervsmæssig, håndværksmæssig eller industriel brug. Vi fraskriver os ethvert ansvar, såfremt produktet anvendes i erhvervsmæssigt, håndværksmæssigt, industrielt eller lignende øjemed.

4. Tekniske data

Spændingsforsyning motor: 7,2 V
 Omdrejningstal, ubelastet n_0 5500-26000 min⁻¹
 Spændeområde 1,6 - 3,2 mm
 Påsatser Ø maks. 32 mm
 Påsatsslængde maks. 18 mm
 Dornlængde maks. 50 mm
 Ladespænding akkumulatorbatteri: 9,6 V
 Ladestrøm akkumulatorbatteri: 1,6 A
 Netspænding
 ladeaggregat: 100-240 V~ 50-60 Hz
 Ladetid: 1 h
 Akkumulatorbatteri, type: Li-Ion
 Vægt 0,3 kg

Fare!

Støj og vibration

Støj- og vibrationstal er beregnet i henhold til EN 60745.

Lydtryksniveau L_{pA} 60 dB(A)
 Usikkerhed K_{pA} 3 dB
 Lydeffektniveau L_{WA} 71 dB(A)
 Usikkerhed K_{WA} 3 dB

Brug høreværn.

Støjudviklingen fra maskinen kan forårsage høretab.

Samlede svingningstal (vektorsum for tre retninger) beregnet i henhold til EN 60745.

Svingningsemissionstal $a_h \leq 2,5 \text{ m/s}^2$
 Usikkerhed $K = 1,5 \text{ m/s}^2$

Det angivne svingningsemissionstal er målt ud fra en standardiseret prøvningstype og kan - afhængig af den måde, el-værktøjet anvendes på - ændre sig og i undtagelsestilfælde ligge over den angivne værdi.

Det angivne svingningsemissionstal kan anvendes til at sammenligne et el-værktøj med et andet.

Det angivne svingningsemissionstal kan også anvendes til en indledende skønmæssig vurdering af den negative påvirkning.

Støjudvikling og vibration skal begrænses til et minimum!

- Brug kun intakte og ubeskadigede maskiner.

- Vedligehold og rengør maskinen med jævne mellemrum.
- Tilpas arbejdsmåden efter maskinen.
- Overbelast ikke maskinen.
- Lad i givet fald maskinen underkaste et eftersyn.
- Sluk maskinen, når den ikke benyttes.
- Bær handsker.

Forsigtig!

Tilbageværende risici

Også selv om du betjener el-værktøjet forskriftsmæssigt, er der stadigvæk nogle risikofaktorer at tage højde for. Følgende farer kan opstå, alt efter el-værktøjets type og konstruktionsmåde:

1. Lungeskader, såfremt der ikke bæres egnet støvmaske.
2. Høreskader, såfremt der ikke bæres egnet høreværn.
3. Helbredsskader, som følger af hånd-arm-vibration, såfremt værktøjet benyttes over et længere tidsrum eller ikke håndteres og vedligeholdes forskriftsmæssigt.

5. Før ibrugtagning

Lad kun akkupack'en op med den medfølgende oplader.

5.1 Opladning af akkumulatorbatteri (fig. 1)

Akkumulatorbatteriet er sikret mod dybafledning. En integreret beskyttelseskreds sørger for automatisk frakobling, når akkumulatorbatteriet er afladt.

Advarsel! Tryk ikke på tænd/sluk-knappen, når beskyttelseskredsen har forårsaget frakobling. Akkumulatorbatteriet kan tage skade.

1. Kontroller, at netspændingen på mærkepladen svarer til den forhåndenværende netspænding.
2. Sæt stikket fra ladestationen (4) i stikkontakten.
3. Stik nu apparatet i ladestationen (4).

Multifunktionsindikatoren (5) viser ladetilstanden under opladningen vha. de 5 lysdioder.

0-15 %: Alle 5 lysdioder blinker
 15-35 %: Lysdiode 1 lyser, lysdiode 2-5 blinker
 35-55 %: Lysdiode 2 lyser, lysdiode 3-5 blinker
 55-75 %: Lysdiode 3 lyser, lysdiode 4-5 blinker

75-90 %: Lysdiode 4 lyser, lysdiode 5 blinker klar til drift: Alle lysdioder lyser

Pas på! Under opladningen kan håndtaget blive varmt, hvilket er helt normalt.

Hvis akkumulatorbatteriet ikke kan oplades, skal du kontrollere,

- om der er netspænding i stikkontakten
- om forbindelsen til ladekontakterne på ladeaggregatet er i orden.

Hvis akkumulatorbatteriet stadigvæk ikke lader sig oplade, bedes du indsende

- ladeaggregatet
- og maskinen

til vores kundeservice.

Kontakt vores kundeservice eller den forretning, hvor du har købt produktet, hvis du har brug for at vide, hvordan produktet sendes korrekt.

Ved forsendelse og bortskaffelse af akkumulatorbatterier og akkumaskine skal disse indpakkes særskilt i en plastikpose, for at undgå kortslutning og brand!

5.2 Indsætning af værktøj (fig. 3-4)

Fare!

Inden værktøj indsættes (og hver gang inden værktøjsskift) skal drivenheden kobles fra.

1. Tryk på låseknap (3) og drej spændepatronen, indtil stiften går i indgreb
2. Fjern spændemøtrikken (2) vha. spændenøglen (20), sæt den passende klembøsning (21) i og monter spændemøtrikken igen.
3. Sæt det ønskede værktøj (b) helt ind i klembøsningen og skru spændemøtrikken (2) fast med spændenøglen (20).

Det fremspringende del må ikke være større end 25 mm!

6. Ibrugtagning

6.1 Tænd-/sluk-knap (fig. 1)

Tryk på tænd/sluk-knappen (1) for at tænde for apparatet.

Tryk på tænd/sluk-knappen (1) igen for at slukke for apparatet.

6.2 Hastighedsregulator (fig. 5)

Den ønskede hastighed kan indstilles på hastighedsregulatoren (7).

- Ved at trykke på + tasten øges hastigheden.
- Ved at trykke på – tasten reduceres hastigheden.

Der kan vælges mellem 5 forskellige hastighedsstrin. På multifunktionsindikatoren (5) ses det trin, du befinder dig på under driften.

Bemærk!

Den forudindstillede hastighed gemmes og bibeholdes, når apparatet startes igen.

Første gang apparatet bruges og efter opladningen starter apparatet i trin 3.

Den rigtige hastighed afhænger af, hvilket værktøj der anvendes, og hvilket materiale der skal bearbejdes.

6.3 Anvisninger vedr. indstilling af hastighed

- små fræsere/slibestifter: høj hastighed
- store fræsere/slibestifter: lav hastighed

6.4 Arbejdsanvisninger

- Udøv kun moderat tryk på emnet, der skal bearbejdes, så dette kan bearbejdes med den samme hastighed.
- Stort tryk fremskynder ikke arbejdsprocessen, men fører til bremsning eller standsning af drivenheden og således til en overbelastning af motoren.
- Små emner skal for sin egen sikkerheds skyld sikres med en skruetvinge eller et skruestik.
- Fint arbejde/graving: Hold drivenheden som en kuglepen (med en hånd).
- Groft arbejde: Hold drivenheden som et hammerskaft (med begge hænder).

6.5 Akku-kapacitetsindikator (fig. 5/pos. 6)

Akku-kapacitetsindikatoren (6) gør dig under driften opmærksom på, hvornår apparatet skal oplades igen.

Lysdiode lyser grøn: Akku er opladt mellem 20% og 100%.

Lysdiode lyser rød: Restladningen er under 20%. Genoplad akkuen.

6.6 Overbelastning/overophedning (fig. 5/pos. 6)

Akku-kapacitetsindikatoren (6) lyser rød, hvis apparatet overbelastes. Dette kan skyldes, at emnet udsættes for alt for højt tryk

→ Reducer trykket.

Overbelastes apparatet i længere tid, slukker det automatisk. Lysdioden blinker så fire gange i træk

- Tænd for apparatet igen og reducer trykket på emnet.

Bliver apparatet for varmt, slukker det ligeledes automatisk

- Lad apparatet afkøle til stuetemperatur

6.7 Beskrivelse af tilbehør:

Det mest anvendte tilbehør kan opbevares i lade-stationen, som vist på billede 1.

Slibestifter (8):

Med forskellige slibehovedformer. Til slibning og afgratning af metal og kunststof.

Anbefalet hastighedstrin: 3 – 4

Fræsestift (9):

Til fræsning + gravering af kunststof, træ, blødt metal og glas.

Anbefalet hastighedstrin: 2 – 4

Kopborster (10):

Til rensning af sten, metal, aluminium, osv.

Anbefalet hastighedstrin: 4 – 5

Fræser (11):

Til fræsning af kunststof, træ og blødt metal.

Anbefalet hastighedstrin: 2 - 4

Slibebånd (15):

Til slibning af træ og kunststof.

Montering se billede (6).

Anbefalet hastighedstrin: 4 – 5

Polereskiver (16):

Til polering af messing, tin, kobber osv.

Også i forbindelse med polerepasta.

Montering se billede 7.

Anbefalet hastighedstrin: 3 – 4

Skæreskiver (17/19):

Til skæring i metal og plast.

Skæreskiven fastgøres på spændedornen (14).

(se fig. 8).

Anbefalet hastighedstrin: 3 – 4

Slibeskive (18):

Til rensning og skærping af knive og værktøj.

Fastgør hertil slibeskiven på spændedornen (14).

(se fig. 8).

Anbefalet hastighedstrin: 3 – 4

Spændepatronnøgle (20):

Til montering af tilbehør.

Klæmbøsninger (21):

Forskellige størrelser til fastholdelse af forskelligt tilbehør.

7. Rengøring, vedligeholdelse og reservedelsbestilling

Fare!

Træk stikket ud af stikkontakten inden vedligeholdelsesarbejde.

7.1 Rengøring

- Hold så vidt muligt beskyttelsesanordninger, luftsprækker og motorhuset fri for støv og snavs. Gnid maskinen ren med en ren klud, eller foretag trykluftudblæsning med lavt tryk.
- Vi anbefaler, at maskinen rengøres hver gang efter brug.
- Rengør af og til maskinen med en fugtig klud og lidt blød sæbe. Undgå brug af rengørings- eller opløsningsmiddel, da det vil kunne ødelægge maskinens kunststofdele. Pas på, at der ikke kan trænge vand ind i maskinens indvendige dele. Trænger der vand ind i et el-værktøj, øger det risikoen for elektrisk stød.

7.2 Vedligeholdelse

Der findes ikke yderligere dele, som skal vedligeholdes inde i maskinen.

7.3 Reservedelsbestilling:

Ved bestilling af reservedele skal følgende oplyses:

- Savens type.
- Savens artikelnummer.
- Savens identifikationsnummer.
- Nummeret på den nødvendige reservedel.

Aktuelle priser og øvrige oplysninger finder du på internetadressen www.isc-gmbh.info

8. Bortskaffelse og genanvendelse

Produktet leveres indpakket for at undgå transportskader. Emballagen består af råmaterialer og kan genanvendes eller indleveres på genbrugsstation. Produktet og dets tilbehør består af forskelligartede materialer, f.eks. metal og plast. Defekte produkter må ikke smides ud som almindeligt husholdningsaffald. For at sikre en fagmæssig korrekt bortskaffelse skal produktet indleveres på et affaldsdepot. Hvis du ikke har kendskab til lokalt affaldsdepot, så kontakt din kommune.

Genoptryk eller anden kopiering af dokumentation og følgedokumenter til produkter, også i uddrag, er kun tilladt med udtrykkelig tilladelse fra iSC GmbH.

Ret til tekniske ændringer forbeholdes

9. Opbevaring

Maskinen og dens tilbehør skal opbevares på et mørkt, tørt og frostfrit sted uden for børns rækkevidde. Den optimale lagertemperatur ligger mellem 5 og 30 °C. Opbevar el-værktøjet i den originale emballage.



Kun for EU-lande

Smid ikke el-værktøj ud som almindeligt husholdningsaffald!

I medfør af Rådets direktiv 2012/19/EF om affald af elektrisk og elektronisk udstyr og dets omsættelse i den nationale lovgivning skal brugt el-værktøj indsamles separat og indleveres til videreanvendende formål på miljømæssig forsvarlig vis.

Recycling-alternativ til tilbagesendelse:
Ejeren af el-værktøjet er – med mindre denne tilbagesender maskinen – forpligtet til at bortskaffe maskinen og dens dele ifølge miljøforskrifterne. Den brugte maskine kan indleveres hos en genbrugsstation – spørg evt. personalet her, eller forhør dig hos din kommune. Tilbehør og hjælpemidler, som følger med maskinen, og som ikke indeholder elektriske dele, er ikke omfattet af ovenstående.

Serviceinformationer

I alle lande, der er nævnt i garantibeviset, råder vi over kompetente servicepartnere, hvis kontaktdata fremgår af garantibeviset. De står til din rådighed i forbindelse med enhver form for service som f.eks. reparation, anskaffelse af reservedele og sliddele eller køb af forbrugsmaterialer.

Vær opmærksom på, at følgende dele på produktet slides som følge af brug eller udsættes for naturligt slid resp. at følgende dele anses som forbrugsmaterialer.

Kategori	Eksempel
Sliddele*	Kulbørster, spændingsdorne, opspændingsdorne, spændingskapper, fleksibel aksel
Forbrugsmateriale/ forbrugsdele*	Slibeskiver, slibebånd, fræsere, filtpolerer, bor, slibestifter, skæreskiver, slibevalser, trådbørster
Manglende dele	

* er ikke nødvendigvis indeholdt i leveringsomfanget!

Konstateres mangler eller fejl, bedes du melde fejlen på internettet under www.isc-gmbh.info. Det er vigtigt at beskrive fejlen så nøjagtigt som muligt og i hvert fald besvare følgende spørgsmål:

- Har produktet fungeret, eller var det defekt fra begyndelsen?
- Har du bemærket noget usædvanligt, inden defekten opstod (symptom før defekt)?
- Hvilken fejlfunktion mener du, at produktet er berørt af (hovedsymptom)?
Beskriv venligst fejlfunktionen.

Garantibevis

Kære kunde!

Vore produkter er underlagt en streng kvalitetskontrol. Hvis produktet alligevel på et tidspunkt skulle udvise fejl, beklager vi naturligvis dette, i dette tilfælde beder vi dig kontakte vores kundeservice på adressen, som er anført på dette garantibevis. Du kan naturligvis også ringe til os på det anførte servicenummer. For indfrielse af garantikrav gælder følgende:

1. Disse garantibetingelser retter sig udelukkende til forbrugere, dvs. naturlige personer, der hverken vil bruge dette produkt i forbindelse med udøvelse af deres erhvervsmæssige eller andet selvstændigt arbejde. Disse garantibetingelser regulerer ekstra garantiydelse, som nedenstående producent lover købere af sine nye apparater som supplement til den lovfastsatte garanti. Garantibestemmelser fastsat ved lov berøres ikke af nærværende garanti. Vores garantiydelse er gratis.
2. Garantiydelsen dækker udelukkende mangler på et nyt apparat fra nedenstående producent, der skyldes materiale- eller produktionsfejl, og vi har ret til at vælge, om sådanne mangler afhjælpes på produktet, eller om produktet udskiftes.
Bemærk, at vore produkter ikke er konstrueret til erhvervsmæssig, håndværksmæssig eller faglig brug. Garantien dækker således ikke forhold, hvor produktet er blevet brugt i erhvervsmæssige, håndværksmæssige eller faglige virksomheder eller er blevet udsat for lignende belastning.
3. Garantien dækker ikke følgende:
 - Skader på produktet som følge af tilsidesættelse af montagevejledningens anvisninger eller som følge af usagkyndig installation, tilsidesættelse af brugsanvisningen (f.eks. tilslutning til forkert netspænding eller strømtype) eller tilsidesættelse af vedligeholdelses- og sikkerhedsforskrifter eller som følge af at produktet udsættes for ikke normale miljøbetingelser eller manglende pleje og vedligeholdelse.
 - Skader på produktet som følge af misbrug eller usagkyndig anvendelse (f.eks. overbelastning af produktet eller brug af værktøj eller tilbehør, som ikke er godkendt), indtrængen af fremmedlegemer i produktet (f.eks. sand, sten eller støv, transportskader), brug af vold eller eksterne påvirkninger udefra (f.eks. fordi produktet tabes).
 - Skader på produktet eller dele af produktet, der skyldes almindelig brug, normalt eller andet naturligt slid.
4. Garantiperioden udgør 24 måneder at regne fra købsdatoen. Garantikrav skal gøres gældende inden garantiperiodens udløb og inden for to uger, efter at defekten er blevet konstateret. Garantikrav kan ikke gøres gældende efter garantiperiodens udløb. Reparation eller udskiftning af produktet medfører ikke forlængelse af garantiperioden, heller ikke for eventuelt indbyggede reservedele. Dette gælder også servicearbejder, der foretages på stedet.
5. Hvis du ønsker at gøre brug af garantien, bedes du melde det defekte produkt til: www.isc-gmbh.info. Sørg for at have købskvitteringen eller anden form for dokumentation af købet af det nye apparat ved hånden. Apparater, der sendes ind uden passende dokumentation eller uden typeskilt, er udelukket fra garantiydelsen på grund af manglende identificering. Er defekten omfattet af garantien, vil produktet omgående blive repareret og returneret, eller du vil modtage et helt nyt.

Mod betaling udbedrer vi naturligvis også gerne defekter på produktet, som ikke/ikke længere er omfattet af garantien. Du skal blot indsende produktet til vores serviceadresse.

Hvad angår slid- og forbrugsdele samt manglende dele henviser vi til garantiens indskrænkninger i henhold til serviceinformationerne i nærværende betjeningsvejledning.



Fara! - Läs igenom bruksanvisningen för att sänka risken för skador



Obs! Bär hörselskydd. Buller kan leda till att hörseln förstörs.



Obs! Bär dammskyddsmask. Vid bearbetning av trä och andra material finns det risk för att hälsovådligt damm uppstår. Asbesthaltiga material får inte bearbetas!



Obs! Använd skyddsglasögon. Medan du använder elverktyget finns det risk för att gnistor uppstår eller att splinter, spån och damm slungas ut ur verktyget. Dessa kan leda till att du blir blind.

Fara!

Innan maskinen kan användas måste särskilda säkerhetsanvisningar beaktas för att förhindra olyckor och skador. Läs därför noggrant igenom denna bruksanvisning och dessa säkerhetsanvisningar. Förvara dem på ett säkert ställe så att du alltid kan hitta önskad information. Om maskinen ska överlåtas till andra personer måste även denna bruksanvisning och dessa säkerhetsanvisningar medfölja. Vi övertar inget ansvar för olyckor eller skador som har uppstått om denna bruksanvisning eller säkerhetsanvisningarna åsidosätts.

1. Säkerhetsanvisningar

Gällande säkerhetsanvisningar finns i det bifogade häftet.

Läs igenom alla säkerhetsanvisningar, instruktioner, bilder och tekniska data som finns på detta elverktyg. Om nedanstående instruktioner inte beaktas finns det risk för elektriska slag, brand eller allvarliga personskador.

Spara på alla säkerhetsanvisningar och instruktioner för framtida bruk.

2. Beskrivning av maskinen samt leveransomfattning**2.1 Beskrivning av maskinen (bild 1)**

1. Strömbrytare
2. Spännmutter
3. Spärrknapp för chuck
4. Laddningsstation
5. Multifunktionsindikering
6. Kapacitetsindikering för batteriet
7. Varvtalsreglage

2.2 Leveransomfattning (bild 1-2)

Kontrollera att produkten är komplett med hjälp av beskrivningen av leveransen. Om delar saknas vill vi be dig ta kontakt med vårt servicecenter eller butiken där du köpte produkten inom fem dagar efter att du köpte artikeln. Tänk på att du måste visa upp ett giltigt kvitto. Beakta även garantitabellen i serviceinformationen i slutet av bruksanvisningen.

- Öppna förpackningen och ta försiktigt ut produkten ur förpackningen.
- Ta bort förpackningsmaterialet samt förpacknings- och transportsäkringar (om förhanden).
- Kontrollera att leveransen är komplett.

- Kontrollera om produkten eller tillbehörsdelen har skadats i transporten.
- Spara om möjligt på förpackningen tills garantitiden har gått ut.

Fara!

Produkten och förpackningsmaterialet är ingen leksak! Barn får inte leka med plastpåsar, folie eller smådelar! Risk för att barn sväljer delar och kvävs!

- Batteridrivet slip- och gravyrverktyg
- 6 st slipstift (8)
- 5 st frässtift (9)
- 1 st stålkoppsborste (10)
- 3 st fräsverktyg (11)
- 2 st sliptrumma (12)
- 1 st spänndom (13)
- 2 st spänndom (14)
- 12 st slipband (15)
- 4 st filtpolerskivor (16)
- 5 st stora kapskivor (17)
- 5 st slipskivor (18)
- 5 st små kapskivor (19)
- 1 st chucknyckel (20)
- 6 st spännhylsor (21)
(2 st 3,2 mm; 2 st 2,4 mm; 2 st 1,6 mm)

3. Ändamålsenlig användning

Det batteridrivna slip- och gravyrsetet är avsett för borring, slipning, gradning, polering, gravering, skärning, fräsning, rengöring av trä, metall, plastmaterial för modellbygge, verkstad och hushåll. Använd endast verktyget och dess tillbehör till sådana användningar som beskrivs.

Maskinen får endast användas till sitt avsedda ändamål. Användningar som sträcker sig utöver detta användningsområde är ej ändamålsenliga. För materialskador eller personskador som resulterar av sådan användning ansvarar användaren/operatören själv. Tillverkaren påtar sig inget ansvar.

Tänk på att våra produkter endast får användas till ändamålsenligt syfte och inte har konstruerats för yrkesmässig, hantverksmässig eller industriell användning. Vi ger därför ingen garanti om produkten ska användas inom yrkesmässiga, hantverksmässiga eller industriella verksamheter eller vid liknande aktiviteter.

4. Tekniska data

Spänningsförsörjning motor	7,2 V
Tomgångsvarvtal n_0	5500-26000 min ⁻¹
Spännintervall	1,6 - 3,2 mm
Insatser \varnothing max.	32 mm
Insatslängd max.	18 mm
Dornlängd max.	50 mm
Laddningsspänning batteri	9,6 V
Laddningsström batteri	1,6 A
Nätspänning laddare	100-240 V~ 50-60 Hz
Laddningstid	1 h
Batterityp	Li-Ion
Vikt	0,3 kg

Fara!

Buller och vibration

Buller- och vibrationsvärden har bestämts enligt EN 60745.

Ljudtrycksnivå L_{pA}	60 dB(A)
Osäkerhet K_{pA}	3 dB
Ljudeffektnivå L_{WA}	71 dB(A)
Osäkerhet K_{WA}	3 dB

Bär hörselskydd.

Buller kan leda till att hörseln förstörs.

Totala vibrationsvärden (vektorsumma i tre riktningar) har bestämts enligt EN 60745.

Vibrationsemissionsvärde $a_{h1} \leq 2,5 \text{ m/s}^2$
Osäkerhet $K = 1,5 \text{ m/s}^2$

Vibrationsemissionsvärdet som anges har mätts upp med en standardiserad provningsmetod och kan variera beroende på vilket sätt som elverktuget används. I undantagsfall kan det faktiska värdet avvika från det angivna värdet.

Vibrationsemissionsvärdet som anges kan användas om man vill jämföra olika elverktyg.

Vibrationsemissionsvärdet som anges kan även användas för en första bedömning av inverkan från elverktuget.

Begränsa uppkomsten av buller och vibration till ett minimum!

- Använd endast intakta maskiner.
- Underhåll och rengör maskinen regelbundet.
- Anpassa ditt arbetssätt till maskinen.
- Överbelasta inte maskinen.
- Lämna in maskinen för översyn vid behov.
- Slå ifrån maskinen om den inte används.
- Bär handskar.

Obs!

Kvarstående risker

Kvarstående risker föreligger alltid även om detta elverktyg används enligt föreskrift. Följande risker kan uppstå på grund av elverktygets konstruktion och utförande:

1. Lungskador om ingen lämplig dammfiltermask används.
2. Hörselskador om inget lämpligt hörselskydd används.
3. Hälsooskador som uppstår av hand- och armvibrationer om maskinen används under längre tid eller om det inte hanteras och underhålls enligt föreskrift.

5. Innan du använder maskinen

Ladda batteriet endast med den medföljande laddaren.

5.1 Ladda batteriet (bild 1)

Batteriet är skyddat mot djupurladdning. En integrerad skyddskrets slår ifrån pistolen automatiskt om batteriet har laddats ur.

Varning! Tryck inte in strömbrytaren längre efter att skyddskretsen har slagit ifrån maskinen. Detta kan leda till skador på batteriet.

1. Kontrollera att nätspänningen som anges på märkskylten stämmer överens med nätspänningen i vägguttaget.
2. Anslut laddarens (4) stickkontakt till vägguttaget.
3. Anslut därefter maskinen till laddningsstationen (4).

Multifunktionsindikeringen (5) visar batteriets laddningsnivå under laddningen med 5 lysdioder.

0-15 %: Alla fem lysdioder blinkar
 15-35 %: Lysdiod 1 lyser, lysdiod 2-5 blinkar
 35-55 %: Lysdiod 2 lyser, lysdiod 3-5 blinkar
 55-75 %: Lysdiod 3 lyser, lysdiod 4-5 blinkar
 75-90 %: Lysdiod 4 lyser, lysdiod 5 blinkar
 Driftklar: Samtliga lysdioder lyser

Obs! Medan batteriet laddas upp blir handtaget varmt. Detta är dock normalt.

Om batteriet inte kan laddas måste du kontrollera

- att nätspänning finns i vägguttaget
- att det finns fullgod kontakt vid laddningskontaktarna i laddaren.

Om batteriet fortfarande inte kan laddas måste du skicka in

- laddaren
 - och maskinen
- till vår kundtjänstavdelning.

För en professionell returnering vill vi be dig att kontakta vår kundtjänst eller butiken där du köpte produkten.

När du returnerar eller avfallshanterar batterier eller batteridrivna produkter, måste du se till att dessa förpackas separat i plastpåsar för att undvika kortslutningar eller brand!

5.2 Sätta in olika verktyg (bild 3-4)

Fåra!

Innan verktyg sätts in (och varje gång innan verktyget byts ut) måste du slå ifrån drivenheten.

1. Tryck in spärrknappen (3) och vrid runt chucken tills knappen snäpper in.
2. Ta bort spännmuttern (2) med hjälp av chucknyckeln (20), sätt in en passande spännhylsa (21) och montera sedan tillbaka spännmuttern.
3. Sätt in avsett verktyg (b) i spännhylsan tills det tar emot och dra sedan åt spännmuttern (2) med chucknyckeln (20).

Det överskjutande avståndet får inte överstiga 25 mm.

6. Ta maskinen i drift

6.1 Strömbrytare (bild 1)

Tryck en gång på strömbrytaren för att slå på maskinen (1).

Tryck en gång till på strömbrytaren (1) för att slå ifrån maskinen.

6.2 Varvtalsreglage (bild 5)

Ställ in önskat varvtal med reglaget (7).

- Tryck på knappen „+“ för att höja varvtalet.
- Tryck på knappen „-“ för att sänka varvtalet.

Välj en av fem varvtalsnivåer. Medan du använder maskinen kan du läsa av nivån på multifunktionsindikeringen (5).

Märk!

Varvtalet som har ställts in sparas och gäller när du startar maskinen igen.

När du använder maskinen för första gången samt efter laddning har nivå 3 ställts in.

Rätt varvtal är beroende av verktyget som används och materialet som ska bearbetas.

6.3 Instruktioner för inställning av varvtalet

- Små fräsverktyg/slipstift: högt varvtal
- Stora fräsverktyg/slipstift: lågt varvtal

6.4 Användningstips

- Tryck inte för hårt mot arbetsstycket som ska bearbetas. Arbetsstycket ska bearbetas med konstant varvtal.
- Större tryck innebär inte att du blir färdig fortare, utan leder till att maskinen bromsas ned eller stannar, dvs. motorn överbelastas.
- För din egen säkerhet ska små arbetsstycken fixeras med en skruvtving eller i ett skruvstykke.
- Finarbeten/gravering: Håll drivenheten som en kulspetspenna (med en hand).
- Grovarbeten: Håll drivenheten som en hammare (med båda händerna).

6.5 Kapacitetsindikering för batteriet (bild 5/pos. 6)

Under drift visar kapacitetsindikeringen för batteriet (6) när maskinen behöver laddas igen.

Lysdioden lyser grönt: Batteriet är laddat mellan 20 % och 100 %.

Lysdioden lyser rött: Restladdningen underskrider 20 %. Ladda batteriet igen.

6.6 Överbelastning/överhettning (bild 5/pos. 6)

Kapacitetsindikeringen för batteriet (6) lyser rött om maskinen överbelastas. En orsak kan vara alltför högt tryck mot arbetsstycket.

→ Sänk trycket.

Om maskinen överbelastas under längre tid kommer den att slås ifrån automatiskt. Lysdioden blinkar då fyra gånger efter varandra.

→ Slå på maskinen igen och sänk trycket mot arbetsstycket.

Även om maskinen blir för varm kommer den att slås ifrån automatiskt.

→ Låt maskinen svalna till rumstemperatur.

6.7 Beskrivning av tillbehör

De tillbehör som används ofta kan förvaras i laddningsstationen. Se beskrivningen i bild 1.

Slipstift (8)

Finns med olika typer av spetsar. För slipning och gradning av metall och plastmaterial.
Rekommenderad varvtalsnivå: 3 – 4

Frässtift (9):

För fräsning och gravering av plast, trä, mjuk metall och glas.
Rekommenderad varvtalsnivå: 2 – 4

Stålkoppsborstar (10)

För rengöring av sten, metall, aluminium osv.
Rekommenderad varvtalsnivå: 4 – 5

Fräsverktyg (11)

För fräsning av plast, trä, mjuk metall.
Rekommenderad varvtalsnivå: 2 - 4

Slipband (15)

För slipning av trä och plastmaterial.
Montering se bild 6.
Rekommenderad varvtalsnivå: 4 – 5

Polerskivor (16):

För polering av mässing, tenn, koppar osv.
Kan även användas i kombination med polerpasta.
Montering se bild 7.
Rekommenderad varvtalsnivå: 3 – 4

Kapskivor (17/19)

För skärning i metall och plastmaterial.
Montera en kapskiva på spännornen (14). (se bild 8)
Rekommenderad varvtalsnivå: 3 – 4

Slipskiva (18)

För rengöring och skärpning av knivar och verktyg. Montera först slipskivan på spännornen (14). (se bild 8)
Rekommenderad varvtalsnivå: 3 – 4

Chucknyckel (20):

För montering av tillbehör.

Spännhylsor (21)

Olika storlekar för montering av olika tillbehör.

7. Rengöring, Underhåll och reservdelsbeställning

Fara!

Dra alltid ut stickkontakten inför alla rengöringsarbeten.

7.1 Rengöra maskinen

- Håll skyddsanordningarna, ventilationsöppningarna och motorkåpan i så damm- och smutsfritt skick som möjligt. Torka av maskinen med en ren duk eller blås av den med tryckluft med svagt tryck.
- Vi rekommenderar att du rengör maskinen efter varje användningstillfälle.
- Rengör maskinen med jämna mellanrum med en fuktig duk och en aning såpa. Använd inga rengörings- eller lösningsmedel. Dessa kan skada maskinens plastdelar. Se till att inga vätskor tränger in i maskinens inre. Om vatten tränger in i ett elverktyg höjs risken för elektriska slag.

7.2 Underhåll

I maskinens inre finns inga delar som kräver underhåll.

7.3 Reservdelsbeställning

Lämna följande uppgifter vid beställning av reservdelar:

- Maskintyp
- Maskinens artikel-nr.
- Maskinens ident-nr.
- Reservdelsnummer för erforderlig reservdel

Aktuella priser och ytterligare information finns på www.isc-gmbh.info



Endast för EU-länder

8. Skrotning och återvinning

Produkten ligger i en förpackning som fungerar som skydd mot transportskador. Denna förpackning består av olika material som kan återvinnas. Lämna in förpackningen till ett insamlingsställe för återvinning. Produkten och dess tillbehör består av olika material som t ex metaller och plaster. Defekta produkter får inte kastas i hushållssoporna. Lämna in produkten till ett insamlingsställe i din kommun för professionell avfallshantering. Hör efter med din kommun om du inte vet var närmsta insamlingsställe finns.

9. Förvaring

Förvara produkten och dess tillbehör på en mörk, torr och frostfri plats samt otillgängligt för barn. Den bästa förvaringstemperaturen är mellan 5 och 30 °C. Förvara elverktyget i originalförpackningen.

Kasta inte elverktyg i hushållssoporna.

Enligt det europeiska direktivet 2012/19/EG om avfall som utgörs av eller innehåller elektriska eller elektroniska produkter och dess tillämpning i den nationella lagstiftningen, måste förbrukade elverktyg källsorteras och lämnas in för miljövänlig återvinning.

Återvinnings-alternativ till begäran om återsändning:

Som ett alternativ till returnering är ägaren av elutrustningen skyldig att bidra till ändamålsenlig avfallshantering för det fall att utrustningen ska skrotas. Efter att den förbrukade utrustningen har lämnats in till en avfallsstation kan den omhändertas i enlighet med gällande nationella lagstiftning om återvinning och avfallshantering. Detta gäller inte för tillbehörsdelar och hjälpmedel utan elektriska komponenter vars syfte har varit att komplettera den förbrukade utrustningen.

Eftertryck eller annan duplicering av dokumentation och medföljande underlag för produkterna, även utdrag, är endast tillåtet med uttryckligt tillstånd från iSC GmbH.

Med förbehåll för tekniska ändringar.

Serviceinformation

I alla länder som nämns i garantibeviset har vi kompetenta servicepartners. Adresserna till dessa partners finns i garantibeviset. Våra partners står gärna till tjänst för alla slags servicearbeten såsom reparation och tillhandahållande av reservdelar, slitagedelar och förbrukningsmaterial.

Kom ihåg att följande delar i denna produkt är utsatta för ett bruksmässigt och naturligt slitage samt att följande delar krävs som förbrukningsmaterial.

Kategori	Exempel
Slitagedelar*	Uhlíkové kefy, napínacie trne, upínacie trne, napínacie puzdra, flexibilný hriadel'
Förbrukningsmaterial/förbrukningsdelar*	Brúsne kotúče, brúsne pásy, frézy, filce na leštenie, vrtáky, brúsne telieska, rozbrusovacie kotúče, brúsne valce, drôtené kefy
Delar som saknas	

* ingår inte tvunget i leveransomfattningen!

Vid brister eller störningar kan du anmäla detta på webbplatsen www.isc-gmbh.info. Ge en detaljerad beskrivning av felet som har uppstått och besvara alltid följande frågor:

- Fungerade produkten först eller var den defekt från början?
- Märkte du av någonting innan produkten slutade att fungera (symptomer före defekt)?
- Enligt din åsikt, vilken funktion är felaktig i produkten (huvudsymptom)?
Beskriv den felaktiga funktionen.

Garantibevis

Bästa kund,
våra produkter genomgår en sträng kvalitetskontroll. Om denna produkt mot förmodan inte fungerar på rätt sätt, beklagar vi detta och ber dig att kontakta vår serviceavdelning under adressen som anges på garantikortet. Vi står även gärna till tjänst på telefon under servicenumret som anges nedan. Följande punkter gäller för att du ska kunna göra anspråk på garantin:

1. Dessa garantivillkor vänder sig enbart till konsumenter, dvs. naturliga personer som inte har för avsikt att använda denna produkt i kommersiellt syfte eller inom egen verksamhet. Dessa garantivillkor reglerar ytterligare garantitjänster som nedanstående tillverkare erbjuder köpare av nya produkter. Dessa tjänster är en komplettering till den lagstadgade garantin. Garantianspråk som regleras enligt lag påverkas inte av denna garanti. Våra garantitjänster är gratis för dig.
2. Garantitjänsterna omfattar endast sådana brister som bevisligen kan härledas till material- eller tillverkningsfel. Produkten som du har köpt ska vara ny och härstamma från nedanstående tillverkare. Vi avgör om sådana brister i produkten ska åtgärdas eller om produkten ska bytas ut. Tänk på att våra produkter endast får användas till ändamålsenligt syfte och inte har konstruerats för kommersiell, hantverksmässig eller yrkesmässig användning. Ett garantiavtal sluts därför ej om produkten inom garantitiden har använts inom yrkesmässiga, hantverksmässiga eller industriella verksamheter eller har utsatts för liknande påkänning.
3. Garantin omfattar inte:
 - Skador på produkten som kan härledas till att monteringsanvisningen missaktats eller på grund av felaktig installation, åsidosatt bruksanvisning (t ex anslutning till felaktig nätspänning eller strömart), missaktade underhålls- och säkerhetsbestämmelser, om produkten utsätts för onormala miljöfaktorer eller bristfällig skötsel och underhåll.
 - Skador på produkten som kan härledas till missbruk eller ej ändamålsenlig användning (t ex överbelastning av produkten eller användning av ej godkända insatsverktyg eller tillbehör), främmande partiklar som har trängt in i produkten (t ex sand, sten eller damm, transportskador), yttre våld eller yttre påverkan (t ex skador efter att produkten fallit ned).
 - Skador på produkten eller delar av produkten som kan härledas till bruksmässigt, normalt eller för övrigt naturligt slitage.
4. Garantitiden uppgår till 24 månader och gäller från datumet när produkten köptes. Medan garantitiden fortfarande gäller ska anspråk på garanti ställas inom två veckor efter att defekten fastställdes. Det är inte möjligt att ställa anspråk på garanti efter att garantitiden har löpt ut. Garantitiden förlängs inte när produkten repareras eller byts ut, dessutom medför sådana arbeten inte att en ny garantitid börjar gälla för produkten eller för ev. reservdelar som har monterats in. Detta gäller även vid hembesök.
5. Anmäl den defekta produkten på följande webbplats för att göra anspråk på garantin: www.isc-gmbh.info. Se till att du har sparat på kvittot eller ett annat köpebevis som påvisar att du har köpt denna produkt i nytt skick. Produkter som sänds in utan köpebevis eller utan märkskylt täcks inte av våra garantitjänster eftersom de inte kan identifieras. Om defekten i produkten täcks av våra garantitjänster, får du genast en reparerad eller ny produkt av oss.

Givetvis kan vi även, mot debitering, åtgärda skador som antingen inte täcks av garantin eller som har uppstått efter garantitidens slut. Skicka in produkten till nedanstående serviceadress.

För slitage- och förbrukningsdelar samt för delar som saknas hänvisar vi till begränsningarna i garantin enligt serviceinformationen som anges i denna bruksanvisning.



Vaara! - Tapaturmavaaran vähentämiseksi lue käyttöohje



Huomio! Käytä kuulosuojuksia. Melu saattaa aiheuttaa kuulon menetyksen.



Huomio! Käytä pölynsuojanaamaria. Puuta tai muita materiaaleja työstettäessä saattaa syntyä terveydelle haitallista pölyä. Asbestipitoista materiaalia ei saa työstää!



Huomio! Käytä suojalaseja. Työn aikana syntyvät kipinät tai laitteesta sinkoilevat sirut, lastut ja pölyt saattavat aiheuttaa näkökyvyn menetyksen.

Vaara!

Laitteita käytettäessä tulee noudattaa tiettyjä turvallisuusvaroitointia tapaturmien ja vaurioiden välttämiseksi. Lue sen vuoksi tämä käyttöohje / nämä turvallisuusmääräykset huolellisesti läpi. Säilytä ne hyvin, jotta niissä olevat tiedot ovat myöhemminkin milloin vain käytettävissäsi. Jos luovutat laitteen muille henkilöille, ole hyvä ja anna heille myös tämä käyttöohje / nämä turvallisuusmääräykset laitteen mukana. Emme ota mitään vastuuta tapaturmista tai vaurioista, jotka ovat aiheutuneet tämän käyttöohjeen tai turvallisuusohjeiden noudattamisen laiminlyönnistä.

1. Turvallisuusmääräykset

Laitetta koskevat turvallisuusmääräykset löydät oheistetusta vihkosesta.

Lue kaikki turvallisuusmääräykset ja ohjeet. Jos turvallisuusmääräyksiä tai muita ohjeita ei noudateta, saattaa tästä aiheutua sähköiskuja, tulipaloja ja/tai vaikeita vammoja. **Säilytä kaikki turvallisuusmääräykset ja ohjeet myöhempää tarvetta varten.**

2. Laitteen kuvaus ja toimituksen sisältö**2.1 Laitteen kuvaus (kuva 1)**

1. Päälle-/pois-katkaisin
2. Kiinnitysmutteri
3. Työkaluistukan lukitusnappi
4. Latausasema
5. Monitoiminäyttö
6. Akun tehonnäyttö
7. Kierrosluvun säätö

2.2 Toimituksen sisältö (kuvat 1-2)

Tarkasta tässä kuvatus toimitusselostuksen avulla, että tuote on täysimääräinen. Jos osia puuttuu, ota viimeistään 5. arkipäivänä oston jälkeen yhteyttä asiakaspalveluumme tai siihen myyntipisteeseen, josta olet ostanut laitteen, ja esitä vastaava ostotosite. Huomioi tässä myös tämän ohjekirjan lopussa olevat asiakaspalveluohjeet ja takuuuoritustaulukko.

- Avaa pakkaus ja ota laite varovasti pakkauksesta.
- Poista pakkausmateriaalit sekä pakkaus- ja kuljetusvarmistukset (mikäli käytetty).
- Tarkasta, onko toimitus täysilukuinen.
- Tarksta, onko laitteessa ja varusteissa kulje-

tusvaurioita.

- Säilytä pakkaus, mikäli mahdollista, takuuaikojen loppuun saakka.

Vaara!

Laite ja pakkausmateriaalit eivät ole lasten leikkikaluja! Lapset eivät saa leikkiä muovipusseilla, kelmuilla tai pienillä osilla! Niistä uhkaa nielaisuu- ja tukehtumisvaara!

- Akkukäyttöinen hioma- ja kaiverrustyökalu
- 6 hiomapuikkoa (8)
- 5 jyrsinpuikkoa (9)
- 1 pyöreä harja (10)
- 3 jyrsinterää (11)
- 2 hiomatela (12)
- 1 kiinnitystuurna (13)
- 2 kiinnitystuurnaa (14)
- 12 hiomanauhaa (15)
- 4 huopakiihottinta (16)
- 5 katkaisulaikkaa, suurta (17)
- 5 hiomalaikkaa (18)
- 5 katkaisulaikkaa, pientä (19)
- 1 kiinnitysavain (20)
- 6 kiinnitysholkkia (21)
(2x 3,2 mm; 2x 2,4 mm; 2x 1,6 mm)

3. Määräysten mukainen käyttö

Akkukäyttöinen hioma- ja kaiverrussarja on laadittu puun, metallin ja muovien poraamiseen, hiomiseen, reunanpoistoon, kiillotukseen, kaiverrukseen, leikkaamiseen, jyrsimiseen ja puhdistamiseen pienoismalleja valmistettaessa, työpajassa ja kotitaloudessa. Käytä työkalua ja sen varusteita vain yllä kuvattuihin sovelluksiin.

Konetta saa käyttää ainoastaan sille määrättyyn tarkoitukseen. Kaikkien tämän ylittävää käyttöä ei ole määräysten mukaista. Kaikista tästä aiheutuvista vahingoista tai loukkaantumisista on vastuussa laitteen omistaja/käyttäjä eikä suinkaan sen valmistaja.

Ole hyvä ja ota huomioon, että laitteitamme ei ole suunniteltu ja valmistettu käytettäväksi pienteollisuus- tai teollisuustarkoituksiin. Emme siksi ota mitään vastuuta vaurioista, jos laitetta käytetään pienteollisuus-, käsityöläis- tai teollisuustyöpaikoilla tai näihin verrattavissa olevissa toimissa.

4. Tekniset tiedot

Moottorin virransyöttö:	7,2 V
Joutokäyntikierrosluku n0	5500 -26000 min ⁻¹
Kinnitysalue	1,6- 3,2 mm
Liitostyökalujen Ø enint.	32 mm
Liitostyökalujen pituus enint.	18 mm
Tuurnan pituus enint.	50 mm
Akun latausjännite:	9,6 V
Akun latausvirta:	1,6 A
Latauslaitteen verkköjännite:	100-240 V~ 50-60 Hz
Latausaika:	1 h
Akkutyyppe:	Litiumioni
Paino	0,3 kg

Vaara!

Melu ja värinä

Melu- ja värinäarvot on mitattu standardin EN 60745 mukaisesti.

Äänen painetaso L_{pA}	60 dB(A)
Mittausvirhe K_{pA}	3 dB
Äänen tehotaso L_{WA}	71 dB(A)
Mittausvirhe K_{WA}	3 dB

Käytä kuulosuojuksia.

Melu saattaa aiheuttaa kuulon menetyksen.

Tärinän kokonaisarvot (vektorisumma kolmesta suunnasta) mitattu standardin EN 60745 mukaisesti.

Tärinänpäästöarvo $a_n \leq 2,5 \text{ m/s}^2$
Epävarmuus $K = 1,5 \text{ m/s}^2$

Ilmoitettu tärinän päästöarvo on mitattu normitetun koestusmenetelmän avulla ja se saattaa muuttua, riippuen sähkötyökalun käyttötavasta ja olosuhteista, ja poikkeustapauksissa ylittää annetun arvon.

Annettua tärinänpäästöarvoa voidaan käyttää vertailutarkoituksiin verrattaessa yhtä sähkötyökalua toiseen samantyyppiseen työkaluun.

Ilmoitettua tärinänpäästöarvoa voidaan myös käyttää hyväksi laadittaessa päästöjen vaikutuksen alustavaa arviointia.

Rajoita melunpäästöt ja värinä mahdollisimman vähäisiksi!

- Käytä ainoastaan moitteettomia laitteita.
- Huolla ja puhdista laite säännöllisesti.
- Sovita työskentelytapasi laitteen mukaiseksi.
- Älä ylikuormita laitetta.
- Tarkastuta laite aina tarvittaessa.
- Sammuta laite, kun sitä ei käytetä.
- Käytä suojakäsineitä.

Huomio!

Jäämäriskit

Silloinkin, kun käytät tätä sähkötyökalua määräysten mukaisesti, jää jäljelle aina tietty jäämäriski. Tämän sähkötyökalun rakenteesta ja mallista riippuen saattaa esiintyä seuraavia vaaroja:

1. keuhkovaurioita, ellei käytetä sopivaa pölysuojanaamaria.
2. kuulovaurioita, ellei käytetä soveliaita kuulosuojaimia.
3. terveydellisiä haittoja, jotka aiheutuvat kädenkäsivarren värinästä, jos laitetta käytetään pitemmän aikaa tai sitä ei käsitellä ja huolleta määräysten mukaisesti.

5. Ennen käyttöönottoa

Lataa akkusarja ainoastaan mukana toimitetulla latauslaitteella.

5.1 Akun lataaminen (kuva 1)

Akku on suojattu latauksen täydelliseltä tyhjennemiseltä. Integroitu suojakatkaisin sammuttaa laitteen automaattisesti, kun akku on tyhjentynyt.

Varoitus! Älä paina päälle-/pois-katkaisinta enää sen jälkeen kun suojakytkenä on sammuttanut laitteen. Se saattaa vahingoittaa akkua.

1. Tarkasta, että tyyppikilvessä annettu verkkojännite vastaa käytettävissä olevaa verkkojännitettä.
2. Työnnä latausaseman (4) pistoke pistorasiaan.
3. Työnnä sitten laite latausasemaan (4).

Monitoiminäyttö (5) ilmoittaa lataustilan latauksen aikana 5 LED:in avulla.

0-15 %: Kaikki 5 LED:iä vilkkuvat
 15-35 %: LED 1 palaa, LED:it 2-5 vilkkuvat
 35-55 %: LED 2 palaa, LED:it 3-5 vilkkuvat
 55-75 %: LED 3 palaa, LED:it 4-5 vilkkuvat
 75-90 %: LED 4 palaa, LED 5 vilkkuu
 Käyttövalmius: Kaikki LED:it palavat

Huomio! Lataamisen aikana kahva saattaa lämmentä hieman, mutta tämä on aivan tavallista.

Jos akun lataaminen ei onnistu, ole hyvä ja tarkasta,

- onko pistorasiassa verkkojännite
- ovatko latauskontaktit moitteettomasti yhdessä latauslaitteen kontakteihin.

Jos akun lataaminen ei vielääkään onnistu, ole hyvä ja lähetä

- latauslaite
 - ja itse laite
- tekniseen asiakaspalveluumme.

Pyydämme ottamaan yhteyttä asiakaspalveluumme tai myyntipisteeseen, josta laite on ostettu, saadaksesi ohjeet asianmukaista lähettämistä varten.

Huolehdi akkujen tai akkukäyttöisen laitteen lähettämisesä ja hävittämisessä siitä, että ne on pakattu erikseen muovipusseihin, jotta vältetään oikosulut ja tulipalo!

5.2 Eri työkalujen asettaminen laitteeseen (kuvat 3-4)

Vaara!

Ennen työkalujen asettamista laitteeseen (sekä ennen jokaista työkalunvaihtoa) tulee sammuttaa käyttöyksikkö.

1. Paina lukitusnuppia (3) ja käännä istukkaa, kunnes pulkki lukittuu paikalleen
2. Ota kiinnitysmutteri (2) kiinnitysavaimen (20) avulla pois, pane sopiva kiinnitysholkki (21) paikalleen ja asenna kiinnitysmutteri jälleen.
3. Työnnä valitsemasi työkalu (b) vasteeseen saakka kiinnitysholkkiin ja kierrä kiinnitysmutteri (2) kiinnitysavaimella (20) tiukasti kiinni.

Yliulottuva osa ei saa olla suurempi kuin 25 mm!

6. Käyttöönotto

6.1 Päälle-/pois-katkaisin (kuva 1)

Kun haluat käynnistää laitteen, paina päälle-/pois-katkaisinta(1).

Kun haluat sammuttaa laitteen, paina päälle-/pois-katkaisinta (1) uudelleen.

6.2 Kierrosluvun säädin (kuva 5)

Voit säätää halutun kierrosluvun säätimellä (7).

- Painamalla + -näppäintä voit nostaa kierroslukua.
- Painamalla – -näppäintä voit alentaa kierroslukua.

Voit valita 5 eri kierroslukuportaasta. Käytön aikana näet senhetkisen kierroslukuportaan monitoiminäytöstä (5).

Viite!

Aiemmin asetettu kierrosluku tallennetaan ja säilyy, kun laite käynnistetään uudelleen.

Ensi kertaa käytettäessä ja lataamisen jälkeen laite aloittaa portaasta 3.

Oikea kierrosluku on riippuvainen käytetystä työkalusta ja työstettävästä materiaalista.

6.3 Kierrosluvun säätöohjeita

- pienet jyrsimet/hiomapuikot: korkea kierrosluku
- suuret jyrsimet/hiomapuikot: alhainen kierrosluku

6.4 Työskentelyohjeita

- Kohdista vain kohtuullinen puristus työstettävään työstökappaleeseen, jotta sitä voidaan työstää tasaisella kierrosluvulla.
- Voimakas puristus ei nopeuta työskentelyä, vaan johtaa voimansiirron jarruttamiseen tai pysähtymiseen ja siten moottorin ylikuormitukseen.
- Pienet työstökappaleet tulee turvallisuutesi vuoksi varmistaa ruuvipinteellä tai kiinnittää ruuvipenkkiin.
- Hienotyöt / Kaivartaminen: Pitele voimansiirtoyksikköä kuten kuulakärkikynää (yhdeällä kädellä).
- Karkeat työt: Pitele voimansiirtoyksikköä kuten vasaranvartta (kahdella kädellä).

6.5 Akun tehonäyttö (kuva 5/nro 6)

Akun tehonäyttö (6) ilmoittaa käytön aikana, milloin laite täytyy ladata jälleen.

LED palaa vihreänä: Akun lataus on 20 % ja 100 % välillä.

LED palaa punaisena: Jäämlataus on alle 20 %. Lataa akku jälleen täyteen.

6.6 Ylikuormitus/ylikuumentuminen (kuva 5/nro 6)

Akun tehonäyttö (6) palaa punaisena, kun laite ylikuormittuu. Syynä tähän voi olla liiallinen puristus työstökappaleeseen.

→ Vähennä puristusta.

Jos laitetta ylikuormitetaan pitemmän aikaa, se sammuu automaattisesti. LED vilkkuu tällöin neljästi peräkkäin.

→ Käynnistä laite jälleen ja vähennä puristusta työstökappaleeseen.

Jos laite kuumenee liikaa, se sammuu samoin automaattisesti

→ Anna laitteen jäähtyä huonelämpötilaan

6.7 Varusteiden kuvaus:

Useimmin käytetyt varusteet voidaan säilyttää latausasemassa, kuten kuvassa 1 näytetään.

Hiomapuikot (8):

Eri hiomapään muodoissa. Metallin ja muovin hiomiseen ja purseenpoistoon.

Suosittelu kierroslukuporras: 3– 4

Jyrsinpuikot (9):

Muovin, puun, pehmeiden metallien ja lasin jyrsintään ja kaivertamiseen.

Suosittelu kierroslukualue: 2– 4

Pyöörharjat (10):

Kivien, metallin, alumiinin jne. puhdistamiseen.

Suosittelu kierroslukuporras: 4– 5

Jyrsimet (11):

Muovin, puun ja pehmeiden metallien jyrsintään..

Suosittelu kierroslukualue: 2 - 4

Hiomanauhut (15):

Puun ja muovien hiomiseen.

Asentaminen katso kuva (6).

Suosittelu kierroslukuporras: 4– 5

Kiillotuslaikat (16):

Messingin, tinan, kuparinjne. kiillottamiseen.

Myös käyttäen kiillotustahnoja.

Asentaminen katso kuva 7.

Suosittelu kierroslukuporras: 3– 4

Katkaisulaikat (17/19):

Metallien ja muovien leikkaamiseen.

Kiinnitä sitä varten katkaisulaikka kiinnitystuurnaan (14). (katso kuvaa 8)

Suosittelu kierroslukuporras: 3– 4

Hiomalaikka (18):

Terien ja työkalujen puhdistukseen ja teroittamiseen. Kiinnitä sitä varten hiomalaikka kiinnitystuurnaan (14). (katso kuvaa 8)

Suosittelu kierroslukuporras: 3– 4

Kiinnitysleukaistukan avain (20):

Varusteosien asentamiseen

Kiinnitysholkit (21):

Eri kokoiset eri varusteiden kiinnittämistä varten.

7. Puhdistus, huolto ja varaosatilaus

Vaara!

Irroita verkkopistoke pistorasiasta ennen kaikkia puhdistusstoimia.

7.1 Puhdistus

- Pidä suojalaitteet, ilmaraot ja moottorin kotelo niin puhtaina pölystä ja liasta kuin suunki mahdollista. Pyyhi laite puhtaalla rievulla tai puhalla se puhtaaksi vähäpaineisella paineilmalla.
- Suosittelemme laitteen puhdistamista heti joka käytön jälkeen.
- Puhdista laite säännöllisin väliajoin käyttäen kosteaa riepua ja vähän saippuaa. Älä käytä sellaisia puhdistusaineita tai liuotteita, jotka saattavat syövyttää laitteen muoviosia. Huolehdi siitä, ettei laitteen sisäpuolelle pääse vettä. Veden tunkeutuminen sähkötyökaluun lisää sähköiskun vaaraa.

7.2 Hiiliharjat

Jos kipinöitä syntyy ylettömästi, anna sähköalan ammattihenkilön tarkastaa hiiliharjojen kunto.

Vaara! Hiiliharjojen vaihdon saa tehdä vain sähköalan ammattihenkilö.

7.3 Huolto

Laitteen sisäpuolella ei ole mitään huoltoa tarvitsevia osia.

7.4 Varaosatilaus:

Varaosia tilatessasi anna seuraavat tiedot:

- Laitteen tyyppi
- Laitteen tuotenumero
- Laitteen tunnusnumero
- Tarvittavan varaosan varaosanumero.

Ajankohtaiset hinnat ja muut tiedot löydät osoitteesta www.isc-gmbh.info



Koskee ainoastaan EU-maita

Älä heitä sähköjätettä kotitalousjätteisiin!

Euroopan direktiivin 2012/19/EY loppuunkäytetyistä sähkö- ja elektronisista laitteista ja sen kansalliseksi laiksi muuntamisen mukaan tulee käytetyt sähköjätteen koota erikseen ja toimittaa ne ympäristöystävälliseen kierrätykseen.

Kierrätysvaihtoehto takaisinlähetykselle:

Sähkölaitteen omistaja on veloitettu laitteen palauttamisen vaihtoehtona vaikuttamaan siihen, että hänen luovuttamansa omaisuus hävitetään asianmukaisesti. Loppuun käytetty laite voidaan tätä varten luovuttaa myös keräyspisteeseen, joka suorittaa sen käytöstäpoiston kansallisten kierrätystalous- ja jätehuoltolakien tarkoittamalla tavalla. Tämä ei koske käytettyihin laitteisiin liitettyjä lisävarusteita ja apuvälineitä, joissa ei ole sähköosia.

8. Käytöstäpoisto ja uusiokäyttö

Laite on pakattu kuljetuspakkaukseen, jotta vältetään kuljetusvauriot. Tämä pakkaus on raaka-ainetta ja sitä voi siksi käyttää uudelleen tai sen voi toimittaa kierrätyksen kautta takaisin raaka-ainekiertoon. Laite ja sen varusteet on valmistettu eri materiaaleista, kuten esim. metallista ja muoveista. Vialliset laitteet eivät kuulu kotitalousjätteisiin. Laite tulee toimittaa asianmukaiseen keräyspisteeseen ammattitaitoista hävittämistä varten. Jos et tiedä, missä on tällainen keräyspiste, tiedustele asiaa kuntasi hallinnosta.

9. Säilytys

Säilytä laite ja sen varusteet valolta, kosteudelta ja pakkaselta suojatussa tilassa poissa lasten ulottuvilta. Paras säilytyslämpötila on 5°C ja 30°C välillä. Säilytä sähköjätteen alkuperäispakkauksissaan.

Tuotetodokumentaation ja tuotteen mukana toimitettujen papereiden osittainenkin kopiointi tai muu monistaminen on sallittu ainoastaan iSC GmbH:n nimenomaisella luvalla.

Oikeus teknisiin muutoksiin pidätetään

Asiakaspalvelutiedot

Meillä on kaikissa takuutodistuksessa mainituissa maissa päteviä asiakaspalvelusta huolehtivia kumppaneita, joiden yhteystiedot löydät takuutodistuksesta. Heidän kautta voit saada kaikki asiakaspalvelut, kuten korjaukset, varaosien ja kulumaosien sekä tarvittavien käyttömateriaalien toimitukset.

Huomaa, että seuraaviin tämän tuotteen osiin kohdistuu käytöstä johtuvaa, luonnollista kulumista, ja että seuraavia osia tarvitaan käyttömateriaaleina.

Laji	Esimerkki
Kuluvat osat*	Hiiliharjat, kiristystuurnat, kiinnitystuurnat, kiinnitysholkit, joustoakseli
Käyttömateriaali / käyttöosat*	Hiomalaikat, hiomanauhut, jyrsinterät, huopakiihlottimet, poranterät, hiomapuikot, katkaisulaikat, hiomatelat, metallilankaharjat
Puuttuvat osat	

* ei välttämättä kuulu toimitukseen!

Puutteellisuuksien tai vikojen ilmetessä pyydämme ilmoittamaan virheestä verkossa sivustoon www.isc-gmbh.info. Ole hyvä ja anna vian tarkka kuvaus ja vastaa sen lisäksi joka tapauksessa seuraaviin kysymyksiin:

- Onko laite toiminut jo ainakin kerran, vai oliko se jo alusta lähtien viallinen?
- Havaitko jotain erikoista ennen vian ilmenemistä (oireita ennen vikaa)?
- Mikä mielestäsi on laitteessa vikana (pääasiallinen vika)?
Kuvaa tätä toimintavirhettä.

Takuutodistus

Arvoisa asiakas,
tuotteemme läpikäyvät erittäin tiukan laadunvalvontatarkastuksen. Mikäli tämä laite ei kuitenkaan toimi moitteettomasti, valitamme tapahtunutta suuresti ja pyydämme sinua kääntymään teknisen asiakaspalvelumme puoleen käyttäen tässä takuukortissa annettua osoitetta. Selvitämme asian mielellämme myös puhelimitse allaolevan palvelunumeron kautta. Takuuvaateiden esittämistä koskevat seuraavat määräykset:

1. Nämä takuuehdot koskevat ainoastaan kuluttajia, ts. luonnollisia henkilöitä, jotka eivät käytä tätä tuotetta sen enempää pienteollisessa kuin muussakaan itsenäisessä ammatinharjoituksessa. Nämä takuuehdot säätelevät täydentäviä takuusuorituksia, jotka allamainittu valmistaja lupaa uusien laitteidensa ostajille lakimääräisen takuun lisäksi. Ne eivät vaikuta lakimääräisiin takuusuoritusvaateisiin millään tavalla. Takuumme on sinulle maksuton.
2. Takuusuoritus kattaa ainoastaan sellaiset hankkimasi allamainitun valmistajan uuden laitteen puutteellisuudet, jotka todistettavasti aiheutuvat materiaali- tai valmistusvirheistä, ja se on rajattu valintamme mukaan ainoastaan näiden laitteen vikojen korjaamiseen tai laitteen korvaamiseen uudella.
Ole hyvä ja ota huomioon, että laitteitamme ei ole suunniteltu käytettäväksi pienteollisuus-, käsityöläis- tai ammattitarkoituksiin. Takuusopimusta ei siksi synny, jos laitetta on takuun kestoaikana käytetty pienteollisuus-, käsityöläis- tai teollisuustyöpaikoilla tai siihen on kohdistunut näihin verrattavissa oleva rasitus.
3. Antamamme takuu ei kata näitä vaurioita:
- laitteessa esiintyneet vauriot, jotka aiheutuvat asennusohjeen noudattamatta jättämisestä tai asiantuntemattomasta asennuksesta, käyttöohjeen noudattamatta jättämisestä (kuten esim. liitäntä väärrään verkkojännitteeseen tai virtalajiin) tai huolto- ja turvallisuusmääräysten laiminlyönnistä tai laitteen altistamista epänormaaleille ympäristöolosuhteille tai puutteellisesta hoidosta ja huollosta.
- laitteessa esiintyneet vauriot, jotka aiheutuvat määräysten vastaisesta tai virheellisestä käytöstä (esim. laitteen ylikuormitus tai hyväksymättömien liittöstyökalujen tai varusteiden käyttö), vieraiden esineiden tunkeutumisesta laitteeseen (esim. hiekka, kivet tai pöly, kuljetusvauriot), väkivoiman käytöstä tai ulkopuolisista tekijöistä (esim. putoamisesta aiheutuneet vahingot).
- laitteessa tai sen osissa esiintyneet vauriot, jotka aiheutuvat käytöstä johtuvasta, tavanomaisesta tai muuten tavallisesta kulumisesta.
4. Takuuajan kesto on 24 kuukautta ja se alkaa laitteen ostopäivästä. Takuuvaateet tulee esittää ennen takuuajan päättymistä kahden viikon kuluessa siitä, kun olet havainnut vian. Takuuvaateiden esittäminen takuuajan päätyttyä ei ole mahdollista. Laitteen korjaus tai vaihto ei johda takuuajan pitenemiseen tai laitteen tai siihen mahdollisesti asennettujen varaosien takuuajan alkamiseen uudelleen alusta. Tämä koskee myös paikan päällä suoritettuja palveluja.
5. Viallista laitetta koskevat takuuvaateet tulee esittää osoitteella: www.isc-gmbh.info. Pidä uuden laitteesi ostosite tai muu ostonäyttö valmiina. Ilman vastaavia tositteita tai tyyppikilpeä meille lähetettyjen laitteiden osalta takuuvaateet on suljettu pois, koska mahdollisuudet laitteen tunnistamiseen puuttuvat. Mikäli takuumme kattaa laitteen vian, asiakkaalle toimitetaan korjattu tai uusi laite viipymättä.

Tietysti korjaamme mielellämme korvausta vastaan myös sellaiset laitteiden viat, jotka eivät kuulu tai eivät enää kuulu takuumme piiriin. Lähetä tätä varten laite teknisen asiakaspalvelumme osoitteeseen.

Kuluvien osien, käyttöosien ja puuttuvien osien suhteen viittaamme tämän takuun rajoituksiin, jotka on selostettu tämän käyttöohjeen asiakaspalvelutiedoissa.



Oht! - vigastusohu vähendamiseks lugege kasutusjuhendit



Ettevaatus! Kasutage kõrvaklappe. Müra võib põhjustada kuulmiskaotust.



Ettevaatus! Kandke tolumumaski. Puidu ja teiste materjalide töötlemisel võib tekkida tervisele kahjulik tolm. Asbesti sisaldavat materjali ei tohi töödelda!



Ettevaatus! Kandke kaitseprille. Töö ajal tekkivad sädemed ning seadmest lendavad killud, laastud ja tolm võivad halvendada nähtavust.

Oht!

Vigastuste ja kahjustuste vältimiseks tuleb seadme kasutamisel võtta tarvitusele mõningad ohutusabinõud. Seepärast lugege kasutusjuhend / ohutusjuhised hoolikalt läbi. Hoidke need korralikult alles, et informatsioon oleks teil igal hetkel käeulatuses. Kui peaksite seadme teisele isikule edasi andma, siis andke talle ka kasutusjuhend / ohutusjuhised. Me ei võta endale vastutust õnnetuste või kahjude eest, mis tekivad käesoleva juhendi ja ohutusjuhiste mittejärgimisel.

1. Ohutusjuhised

Vastavad ohutuseeskirjad leiate kaasasolevast brošüürist.

Lugege kõiki ohutusjuhiseid, juhendeid, jooniseid ja tehnilisi andmeid, mis kuuluvad elektritööriista juurde. Järgnevalt toodud juhiste puudulik järgimine võib põhjustada elektrilöögi, põletuse ja/või raskeid vigastusi.

Hoidke kõik ohutusjuhised ja juhendid tulevikuks alles.

2. Seadme kirjeldus ja tarnekomplekt**2.1 Seadme kirjeldus (joonis 1)**

1. Sisse-/väljalülitusnupp
2. Pingutusmutter
3. Tsangpadruni lukustusnupp
4. Laadimisaluse
5. Multifunktsionaalne näidik
6. Akutaseme näidik
7. Pöörlemissageduse regulaator

2.2 Tarnekomplekt (joonis 1-2)

Kontrollige loendi alusel, kas tarnekomplektis on kõik vajalikud osad. Juhul, kui mõni osa on puudu, pöörduge hiljemalt 5 tööpäeva jooksul pärast kauba ostmist meie teeninduskeskusesse või lähimasse pädevasse ehitusmaterjalide kauplusesse ning esitage kehtiv ostukviitung. Järgige siinkohal juhendi lõpus esitatud garantiitingimustes olevat garantiitabelit.

- Avage pakend ja võtke seade ettevaatlikult välja.
- Eemaldage pakkematerjal ning pakke- ja transporditoed (kui on olemas).
- Kontrollige, kas tarnekomplekt on terviklik.
- Kontrollige, ega seadmel ja tarvikutel pole transpordikahjustusi.

- Hoidke pakend võimalusel kuni garantiiaja lõpuni alles.

Oht!

Seade ja pakkematerjal ei ole laste mänguasjad! Lapsed ei tohi kilekottide, fooliumi ja pisidetallidega mängida! Oht alla neelata ja lämbuda!

- Akuga lihvi- ja graveerimistöörüst
- 6x lihvotsakud (8)
- 5x freesotsakud (9)
- 1x hari (10)
- 3x frees (11)
- 2x lihvrull (12)
- 1x kinnitusotsik (13)
- 2x vaheotsak (14)
- 12x lihvlint (15)
- 4x viltkettad (16)
- 5x löikeketas (suur) (17)
- 5x lihvketas (18)
- 5x löikeketas (väike) (19)
- 1x haakvõti (20)
- 6x kinnitushülsid (21)
(2x 3,2 mm; 2x 2,4 mm; 2x 1,6 mm)

3. Sihipärane kasutamine

Akuga lihvimis- ja graveerimiskomplekt on ettenähtud puidu, metalli ja plastide puurimiseks, lihvimiseks, tasandamiseks, poleerimiseks, graveerimiseks, lõikamiseks, freesimiseks ja puhastamiseks mudelehituses, töökojas ja majapidamises. Kasutage tööriista ja selle tarvikuid ainult kirjeldatud otstarbel.

Masinat võib kasutada ainult sihipärasel otstarbel. Igasugune teisel otstarbel kasutamine ei ole sihipärane. Kõigi sellest tulenevate kahjude või vigastuste eest vastutab kasutaja/käitaja ja mitte tootja.

Võtke palun arvesse, et meie seadmed ei ole konstrueeritud ettevõtluses, käsitööstuses ega tööstuses kasutamise otstarbel. Me ei anna mingit garantiid, kui seadet kasutatakse ettevõtluses, käsitööstuses või tööstuses jt sarnastel tegevusaladel.

4. Tehnilised andmed

Mootori toide:	7,2 V
Tühikäigu pöörlemisagedus n_0	5500–26000 min ⁻¹
Kinnituspiirkond	1,6 - 3,2 mm
Otsakute Ø max.	32 mm
Otsakute pikkus max.	18 mm
Torni pikkus max.	50 mm
Aku laadimispinge:	9,6 V
Aku laadimisvool:	1,6 A
Laaduri toide:	100–240 V~ 50-60 Hz
Laadimisaeg:	1 h
Aku tüüp:	Liitium-ioonaku
Kaal	0,3 kg

Oht!

Müra ja vibratsioon

Müra- ja vibratsiooniväärtused tehti kindlaks standardi EN 60745 järgi.

Helirõhu tase L_{pA}	60 dB(A)
Hälbepiir K_{pA}	3 dB
Müratase L_{WA}	71 dB(A)
Hälbepiir K_{WA}	3 dB

Kasutage kõrvaklappe.

Müra võib põhjustada kuulmiskaotust.

Võnke koguväärtused (kolme suuna vektorsumma) on kindlaks määratud standardi EN 60745 järgi.

Võngete emissiooniväärtus $a_n \leq 2,5 \text{ m/s}^2$
Värisemine $K = 1,5 \text{ m/s}^2$

Esitatud võngete emissiooniväärtus on mõõdetud standarditud testimismeetodi järgi ning võib muutuda sõltuvalt elektritööriista kasutamise liigist ja viisist ning olla erandjuhtudel esitatud väärtusest suurem.

Esitatud võngete emissiooniväärtust võib kasutada võrdluseks mõne teise elektritööriista võngete emissiooniväärtusega.

Esitatud võngete emissiooniväärtust võib kasutada ka kahjustuste esialgseks hindamiseks.

Piirake müra teket ja vibratsiooni miinimumini!

- Kasutage ainult täiesti korras seadmeid.
- Hooldage ja puhastage seadet korrapäraselt.
- Kohandage oma töömeetodid seadmega.
- Ärge koormake seadet üle.
- Laske seadet vajaduse korral kontrollida.
- Lülitage seade välja, kui seda ei kasutata.
- Kandke kindaid.

Ettevaatus!

Jääkriskid

Ka siis, kui te kasutate elektritööriista eeskirjadekohaselt, jääb jääkriskide oht alati püsima. Esineda võivad järgmised elektritööriista konstruktsioonist ja mudelist tulenevad ohud:

1. Kopsukahjustused juhul, kui ei kanta sobivat tolmukaitsemaski.
2. Kuulmiskahjustused juhul, kui ei kanta sobivat kuulmiskaitset.
3. Tervisekahjustused, mis tulenevad käte vibreerimisest juhul, kui seadet kasutatakse pikema aja jooksul või seda ei kasutata ega hooldata nõuetele vastavalt.

5. Enne kasutuselevõttu

Laadige akut ainult komplektis oleva laadijaga.

5.1 Aku laadimine (joonis 1)

Aku on ületühjenemise vastu kaitstud. Kui aku on tühi, lülitab sisseehitatud kaitselüliti seadme automaatselt välja.

Hoiatus! Kui kaitselüliti on seadme välja lülitanud, ärge enam toitelüliti vajutage. See võib akut kahjustada.

1. Kontrollige, kas andmesildil toodud võrgupinge vastab olemasolevale võrgupingele.
2. Pange laadimisaluse pistik (4) pistikupessa.
3. Seejärel pange seade laadimisalusele (4).

Multifunktsionaalne näidik (5) kuvab laadimisoleku laadimise ajal 5 LEDi abil.

0-15 %: Kõik 5 LEDi vilguvad
15-35 %: LED 1 põleb, LEDid 2-5 vilguvad
35-55 %: LED 2 põleb, LEDid 3-5 vilguvad
55-75 %: LED 3 põleb, LEDid 4-5 vilguvad
75-90 %: LED 4 põleb, LED 5 vilgub
töövalmis Kõik LED-lambid põlevad

Tähelepanu! Laadimise ajal võib käepide pisut soojeneda, see on täiesti normaalne.

Kui aku ei hakka laadima, kontrollige,

- kas pistikupesas on vool;
- kas laadija laadimiskontaktidega on takistus-teta ühendus.

Kui aku ikka laadima ei hakka, palume teil

- laadija
- ja seade

saata meie klienditeenindusesse.

Asjakohaseks toimetamiseks kogumiskohta võtke ühendust meie klienditeenindusega või kohaga, kust seade on ostetud.

Jälgige akude ja akuseadmete transportimisel või utiliseerimisel, et need pakitaks üksikult kilekotikestesse, et vältida lühiühendusi ja tulekahju!

5.2 Erinevate instrumentide paigaldamine (joonised 3-4)

Oht!

Enne instrumendi paigaldamist (ja enne igat instrumendivahetust) lülitage ajam välja.

1. Vajutage lukustusnuppu (3) ja keerake tsangpadrunit, kuni polt fikseerub.
2. Eemaldage pingutusmutter (2) haakvõtme (20) abil, pange sobiv vaheotsak (21) sisse ja paigaldage uuesti pingutusmutter.
3. Asetage soovitud instrument (b) vaheotsakusse kuni lõpuni sisse ja keerake pingutusmutter (2) haakvõtme (20) abil kinni.

Kattuvus ei tohi olla suurem kui 25 mm!

6. Töö alustamine

6.1 Sisse- ja väljalülitamine (joonis 1)

Seadme sisselülitamiseks vajutage toitelüliti (1). Seadme väljalülitamiseks vajutage veel kord toitelüliti (1).

6.2 Pöörlemissageduse regulaator (joonis 5)

Soovitud pöörlemissageduse saate seadistada pöörlemissageduse regulaatoriga (7).

- Vajutades nupule „+“ suureneb pöörlemissagedus.
- Vajutades nupule „-“ väheneb pöörlemissagedus.

Saate valida 5 pöörlemissageduse astme vahel. Millisel astmel te asute, näete töötamise ajal multifunktsionaalselt näidikult (5).

Märkus!

Eelnevalt seadistatud pöörlemissagedus salvestatakse ja säilitatakse, kui seade uuesti käivitatakse.

Esmakordsel kasutamisel ja pärast laadimisprotsessi käivitab seade astme 3.

Õige pöörlemissagedus sõltub paigaldatud instrumendist ja töödeldavast materjalist.

6.3 Juhised pöörlemissageduse seadistamiseks

- väikesed freesitera/lihvotsakud: suur pöörlemissagedus
- suured freesitera/lihvotsakud: väike pöörlemissagedus

6.4 Tööjuhised

- Avaldage töödeldavale detailile ainult mõõdukat survet, et see saaks ühtlase pöörlemissagedusega töödeldud.
- Tugevam surve ei kiirenda töötlemist, vaid põhjustab ajami pidurdumist või seismajäämist ja seega mootori ülekoormust.
- Enda ohutuse huvides tuleb väikesed töödeldavad detailid pitskruvi või kruustangidega kinnitada.
- Peentöötlus/graveerimine: Hoidke seadet nagu pliitsit (ühe käega).
- Jämetöötlus: Hoidke seadet nagu haamrivart (kahe käega).

6.5 Aku taseme näidik (joonis 5/ 6)

Aku taseme näidik (6) annab töötamise ajal märku, millal seadet tuleb uuesti laadida.

LED põleb roheliselt: Aku on laetud vahemikus 20% kuni 100%.

LED põleb punaselt: Aku on veel laetud 20%.

Laadige aku uuesti täis.

6.6 Ülekoormus/ülekuumenemine (joonis 5/ 6)

Aku taseme näidik (6) põleb punaselt, kui seade koormatakse üle. Selle põhjuseks võib olla liiga tugev surve töödeldavale materjalile.

→ Alandage survet

Kui seade koormatakse pikemat aega üle, lülitub see automaatselt välja. LED vilgub siis neli korda järjest

- Lülitage seade uuesti sisse ja vähenda ge survet töödeldavale materjalile.

Kui seade läheb liiga soojaks, lülitub see samuti automaatselt välja.

- Laske seadmel toatemperatuurini maha jahtuda.

6.7 Tarvikute kirjeldus

Enamasti kasutatavaid lisatarvikuid võib ladustada laadimisaluses, nagu joonisel 1 näidatud.

Lihvotsakud (8)

erineva kujuga lihvotsikud. metalli ja plastmassi lihvimiseks ja tasandamiseks.

Soovitatav pöörlemissageduse aste: 3 – 4

Freeseotsakud (9):

Plasti, puidu, pehmete metallide ja klaasi freesimiseks + graveerimiseks.

Soovitatav pöörlemissageduse aste: 2 – 4

Hari (10):

kivi, metalli, alumiiniumi jms puhastamiseks.

Soovitatav pöörlemissageduse aste: 4 – 5

Freese (11):

Plasti ja puidu ning pehmete metallide freesimiseks.

Soovitatav pöörlemissageduse aste: 2 – 4

Lihvlint (15):

puidu ja plastide lihvimiseks.

Paigaldamine (joonis 6).

Soovitatav pöörlemissageduse aste: 4 – 5

Poleerimiskettad (16):

Messingu, tina, vase jne poleerimiseks.

Ka koos poleerimisvastadega.

Paigaldamine vt joonis 7

Soovitatav pöörlemissageduse aste: 3 – 4

Lõikekettad (17/19):

metallide ja plastide lõikamiseks.

Selleks kinnitage lõikeketas vaheotsaku (14) külge. (vt joonist 8)

Soovitatav pöörlemissageduse aste: 3 – 4

Lihvimisketas (18):

nugade ja tööriistade puhastamiseks ja teritamiseks. Selleks kinnitage lihvketas vaheotsaku (14) külge. (vt joonist 8)

Soovitatav pöörlemissageduse aste: 3 – 4

Tsangpadruni padrunvõti (20):

tarvikute paigaldamiseks.

Vaheotsak (21):

eri suurusega mitmesuguste tarvikute kinnitamiseks.

7. Puhastus, hooldus ja varuosade tellimine

Oht!

Lahutage seade enne puhastustöid vooluvõrgust.

7.1 Puhastamine

- Hoidke kaitseseadised, õhupilud ja mootorikastad võimalikult tolmu- ja mustusevabad. Hõõrüge seade puhta rätikuga puhtaks või puhastage suruõhuga madalal survel.
- Soovitame puhastada seadet otsekohe pärast iga kasutamist.
- Puhastage seadet regulaarselt niiske rätikuga ja vähese koguse vedelseebiga. Ärge kasutage puhastusvahendeid või lahusteid; need võivad kahjustada seadme plastdetailide. Arvestage sellega, et seadme sisemusse ei tohi vett sattuda. Vee tungimine elektriseadmesse suurendab elektrilöögi saamise ohtu.

7.2 Hooldus

Seadme sisemuses ei asu muid hooldust vajavaid osi.

7.3 Varuosade tellimine

Varuosade tellimisel on vajalikud järgmised andmed:

- Seadme tüüp
 - Seadme artiklinumber
 - Seadme identifitseerimisnumber
 - Vajamineva varuosaga varuosanumber
- Kehtivad hinnad ja info leiata aadressilt www.isc-gmbh.info.

8. Jäätmekäitlus ja taaskasutus

Transpordikahjustuste vältimiseks on seade pakendis. See pakend on toormaterjal ja seega taaskasutatav ning selle saab toorainetööstusse tagasi toimetada. Seade ja selle tarvikud koosnevad mitmesugustest materjalidest nagu nt metall ja plast. Katkised seadmed ei kuulu olmeprügi

hulka. Asjatundlikuks käitlemiseks tuleks seade anda ära vastavasse kogumiskohta. Kui Te ei tea ühtki kogumiskohta, siis küsige teavet kohalikust omavalitsusest.

9. Hoiustamine

Hoidke seadet ja selle lisatarvikuid pimedas, kuivas ja külmakindlas ning lastele ligipääsmatus kohas. Optimaalne laotemperatuur on vahemikus 5 kuni 30°C. Hoidke elektritööriista originaalpakendis.



Ainult Euroopa Liidu riikidele

Ärge visake elektrilisi tööriistu olmeprügi hulka!

Euroopa Liidu direktiiviga 2012/19/EÜ elektri- ja elektroonikaseadmete jäätmekohta ja siseriiklikele kohaldamistele tuleb kasutatud elektrilised tööriistad koguda kokku eraldi ja leida neile keskkonnasäästlik taaskasutus.

Taaskasutusalternatiiv tagasisaatmisnõudele:
Elektriseadme omanik on kohustatud omandisuhte lõppemisel alternatiivina tagasisaatmisele kaasa aitama sobivale taaskasutusele. Seega võib vana seadme loovutada ka tagasisõutukohta, mis korraldab selle kõrvaldamise riikliku ringlusemajanduse ja jäätmeseadusandluse tähenduses. Asjasse ei puutu vanade seadmete elektrikomponentideta lisaseadmed ja abivahendid.

Tootedokumentatsiooni ja kaasasolevate dokumentide kordustrukkk või muul viisil paljundamine, ka osaliselt, on lubatud ainult iSC GmbH loal.

Tehniliste muudatuste õigus reserveeritud

Hooldusteave

Meil on kõikides garantiitunnistusel loetletud riikides pädevad hoolduspartnerid, kelle kontaktandmed leiате garantiitunnistusest. Nemad on Teie käsutuses seoses mis tahes hooldusküsimustega, nagu remonditööd, varu- ja kuluosade muretsemine või kulumaterjalid.

Tuleb tähele panna, et selle toote korral esineb kasutamisest tulenevaid või loomulikke kulumisilminguidjärgmistel detailidel ning neid detaile käsitletaksekulumaterjalina.

Kategooria	Näide
Kuluosad*	Süsiharjad, vaheotsakud, kinnitusotsakud, padrunid, painduv võll
Kulumaterjal / Kuluosad*	Lihvkettad, lihvlindid, freesid, viltkettad, puurid, lihvotsakud, lõikekettad, lihvrullid, traatharjad
Puuduolevad detailid	

* ei pruugi tingimata tarnekomplektiga kaasas olla!

Puuduste või rikete korral palume Teid registreerida see internetis aadressil www.isc-gmbh.info. Märki-gekindlasti vea täpne kirjeldus ja vastake lisaks igal juhul järgmistele küsimustele.

- Kas seade on töötanud või oli ta algusest peale defektne?
- Kas Teile hakkas enne defekti ilmumist midagi silma (defekti tunnused)?
- Missugune tõrge Teile arvates seadmél on (põhitunnus)?
Kirjeldage seda tõrget.

Garantiitunnistus

Lugupeetud klient!

Meie tooted läbivad range kvaliteedikontrolli. Kui seade ei peaks siiski korralikult töötama, on meil siiralt kahju ja me palume Teil pöörduda meie klienditeenindusse selle garantiitunnistuse lõpus toodud aadressil. Oleme meelsasti Teie teenistuses ka telefoni teel alltoodud teeninduse telefoninumbritel. Garantiinõuete esitamisel kehtib järgnev:

1. Käesolevad garantiitingimused on suunatud ainult tarbijatele, st füüsilistele isikutele, kes ei soovi toodet kasutada oma kommerts- või muuks iseseisvaks tegevuseks. Käesolevad garantiitingimused reguleerivad täiendavaid garantiiteenuseid, mida allpool nimetatud tootja lubab oma uute seadmete ostjatele lisaks seaduslikule garantiile osutada. See garantii ei puuduta Teie seaduslikke garantiinõudeid. Meie garantiiteenus on Teile tasuta.
2. Garantiiteenus hõlmab ainult teie poolt ostetud, allpool nimetatud tootja toodetud uue seadme neid puudusi, mis tulenevad materjali- või tootmisvigadest, ning piirneb meie valikul nende puuduste kõrvaldamise või seadme vahetamisega.
Võtke palun arvesse, et meie seadmed ei ole konstrueeritud ettevõtluses, käsitööstuses ega kutsetegevuses kasutamise otstarbel. Seetõttu ei kehti garantiileping juhul, kui seadet kasutatakse garantiiajal ettevõtluses, käsitööstuses või tööstuses jt sarnastel tegevusaladel.
3. Meie garantii alla ei kuulu:
 - kahjud, mis on tekkinud montaažijuhendi mittejärgimise või asjatundmatu paigalduse, kasutusjuhendi mittejärgimise (nagu nt vale võrgupinge või vooluliigi ühendamisel) või hooldusjuhendi ja ohutusnõuete eiramise tõttu, samuti seadme jätmise tõttu ebaharilike keskkonningimuste kätte või puuduliku hoolduse ja kontrolli tõttu.
 - seadme kahjustused, mis on tekkinud kuritegeliku või asjatundmatu käsitsemise tõttu (nagu nt seadme ülekoormamine või lubamatute instrumentide või tarvikute kasutamine), võõrkehade (nt liiv, kivid või tolmu, transpordikahjustused) seadmesse tungimisel, jõu kasutamisel või välisjõudude mõju korral (nt kahjustused mahakukkumise tagajärjel).
 - kahjustused seadmel või seadme osadel, mis on põhjustatud kasutamisest tingitud, tavalise või muu loomuliku kulumise tagajärjel.
4. Garantiiaeg on 24 kuud ning see algab seadme ostmise kuupäevaga. Garantiinõuded tuleb esitada garantiiajal kahe nädala jooksul pärast defekti tuvastamist. Garantiinõuete esitamine pärast garantiiaja kestuse lõppu on välistatud. Seadme remont või väljavahetamine pikendab garantiiaega või antakse nõude tõttu seadmele ja võimalikele paigaldatud varuosadele uus garantiiaeg. See kehtib ka kliendi juures kohapeal teostatud teeninduse korral.
5. Garantiinõude esitamiseks registreerige defektne seade aadressil: www.isc-gmbh.info. Hoidke oma seadme ostukviitung või teised ostutõendid alles. Seadmete korral, mis saadetakse ilma vastavate tõenditeta või ilma tüübisildita, on klassifitseerimise võimaluse ebapiisavuse tõttu garantii välistatud. Kui seadme defekt käib meie garantii alla, saate esimesel võimalusel tagasi remonditud või uue seadme.

Enesestmõistetavalt kõrvaldame seadmel ka neid defekte, mis ei käi garantii alla või kui garantiiaeg on läbi, kuid sel juhul tuleb Teil kulud tasuda. Selleks saatke seade meie teeninduse aadressil.

Kulu-/tarbe- ja puuduolevate detailide osas juhime tähelepanu garantiipiirangutele vastavalt selles kasutusjuhendis antud hooldusteabele.

Konformitätserklärung

- D** erklärt folgende Konformität gemäß EU-Richtlinie und Normen für Artikel
- GB** explains the following conformity according to EU directives and norms for the following product
- F** déclare la conformité suivante selon la directive CE et les normes concernant l'article
- I** dichiara la seguente conformità secondo la direttiva UE e le norme per l'articolo
- NL** verklaart de volgende overeenstemming conform EU richtlijn en normen voor het product
- E** declara la siguiente conformidad a tenor de la directiva y normas de la UE para el artículo
- P** declara a seguinte conformidade, de acordo com as diretiva CE e normas para o artigo
- DK** atterer følgende overensstemmelse i medfør af EU-direktiv samt standarder for artikel
- S** förklarar följande överensstämmelse enl. EU-direktiv och standarder för artikeln
- FIN** vakuuttaa, että tuote täyttää EU-direktiivin ja standardien vaatimukset
- EE** tõendab toote vastavust EL direktiivile ja standarditele
- CZ** vydává následující prohlášení o shodě podle směrnice EU a norem pro výrobek
- SLO** potrjuje sledečo skladnost s smernico EU in standardi za izdelek
- SK** vydáva nasledujúce prehlásenie o zhode podľa smernice EÚ a noriem pre výrobok
- H** a cikkekhez az EU-irányvonal és Normák szerint a következő konformitást jelenti ki
- PL** deklaruje zgodność wymienionego ponizej artykułu z następującymi normami na podstawie dyrektywy WE.
- BG** декларира съответното съответствие съгласно Директива на ЕС и норми за артикул
- LV** paskaidro šādu atbilstību ES direktīvai un standartiem
- LT** apibūdina šį atitikimą EU reikalavimams ir prekės normoms
- RO** declară următoarea conformitate conform directivei UE și normelor pentru articolul
- GR** δηλώνει την ακόλουθη συμμόρφωση σύμφωνα με την Οδηγία ΕΚ και τα πρότυπα για το προϊόν
- HR** potvrđuje sljedeću usklađenost prema smjernicama EU i normama za artikl
- BIH** potvrđuje sljedeću usklađenost prema smjernicama EU i normama za artikl
- RS** potvrđuje sledeću usklađenost prema smernicama EZ i normama za artikal
- RUS** следующим удостоверяется, что следующие продукты соответствуют директивам и нормам ЕС
- UKR** проголошує про зазначену нижче відповідність виробу директивам та стандартам ЄС на виріб
- MK** ja izjavува следната сообрзност согласно EU-директивата и нормите за артикли
- TR** Ürünü ile ilgili AB direktifleri ve normları gereğince aşağıda açıklanan uygunluğu belirtir
- N** erklærer følgende samsvar i henhold til EU-direktivet og standarder for artikkel
- IS** Lýsir uppfyllingu EU-reglna og annarra staðla vöru

Akku-Schleif- und Gravurwerkzeug TE-MT 7,2 Li / Ladegerät LG TE-MT 7,2 Li (Einhell)

- 2014/29/EU
- 2005/32/EC_2009/125/EC
- 2014/35/EU
- 2006/28/EC
- 2014/30/EU
- 2014/32/EU
- 2014/53/EU
- 2014/68/EU
- (EU)2016/426
Notified Body:
- (EU)2016/425
- 2011/65/EU_(EU)2015/863
- 2006/42/EC
- Annex IV
Notified Body:
Reg. No.:
- 2000/14/EC_2005/88/EC
- Annex V
- Annex VI
Noise: measured L_{WA} = dB (A); guaranteed L_{WA} = dB (A)
P = KW; L/Ø = cm
Notified Body:
- 2012/46/EU_(EU)2016/1628
Emission No.:

Standard references: EN 60745-1; EN 60745-2-23; EN 55014-1; EN 55014-2; EN 60335-1; EN 60335-2-29; EN 61000-3-2; EN 61000-3-3; EN 62233

Landau/Isar, den 18.11.2019

Weichselgartner/General-Manager

Yang/Product-Management

First CE: 19
Art.-No.: 44.193.30 I.-No.: 11018
Subject to change without notice

Archive-File/Record: NAPR016981
Documents registrar: Georg Riedel
Wiesenweg 22, D-94405 Landau/Isar



A series of horizontal lines for writing, starting from the pencil tip and extending across the page.





A series of horizontal lines for writing, starting from the top right of the page and extending down to the bottom right. The lines are evenly spaced and cover most of the page's width.



EH 04/2020 (02)

