

Einhell

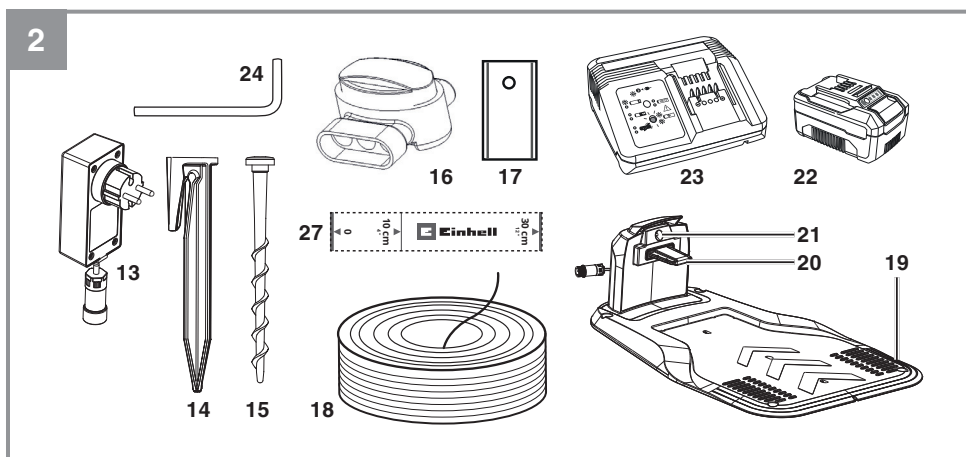
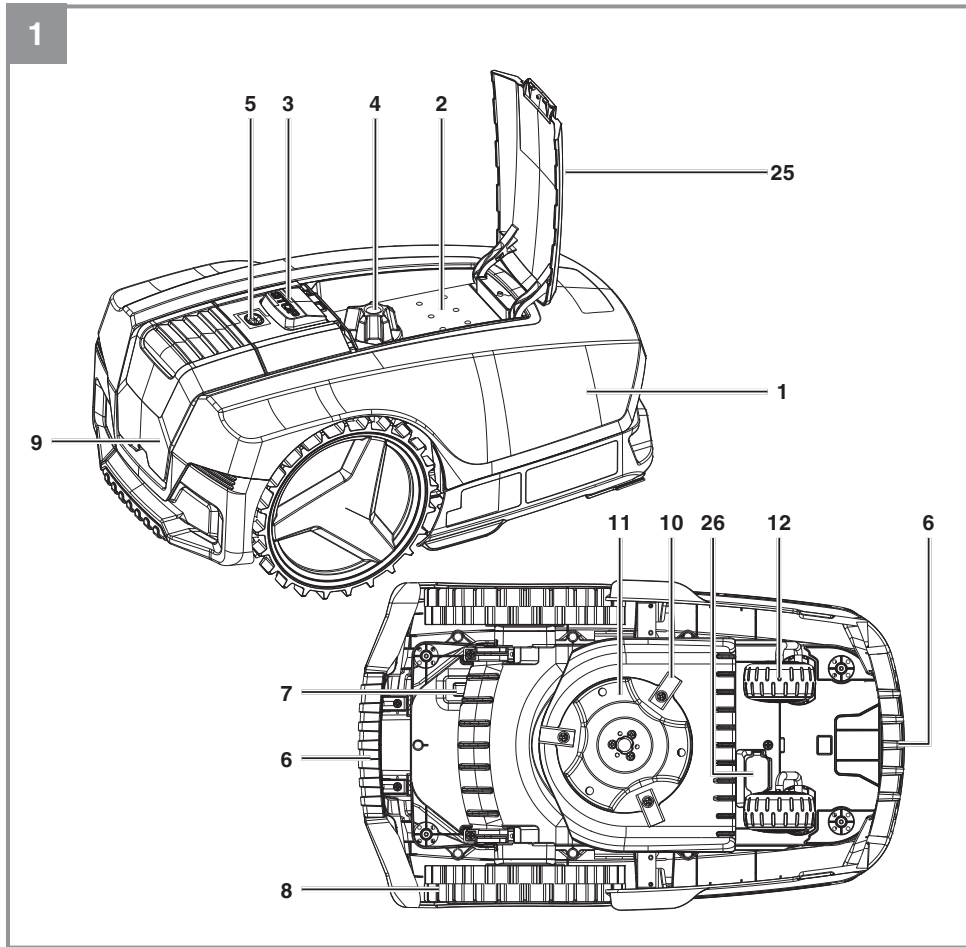
FREELEXO Basic

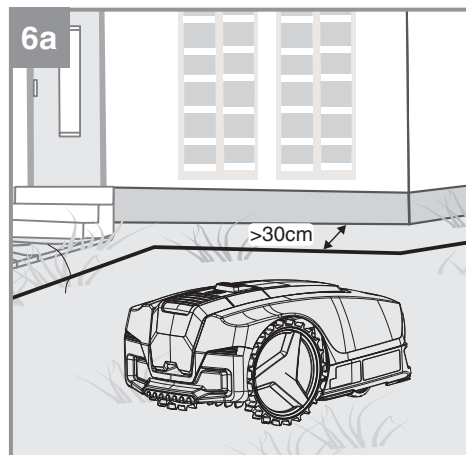
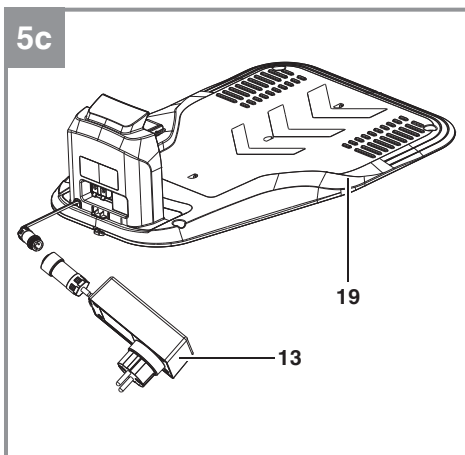
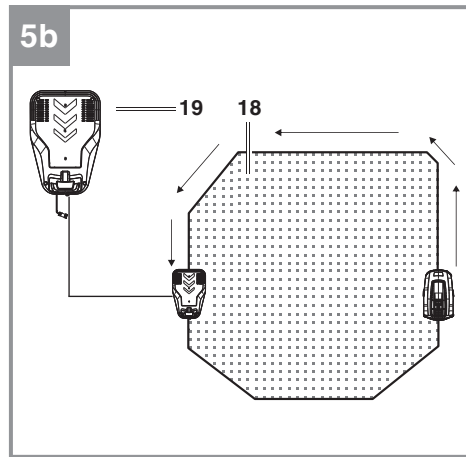
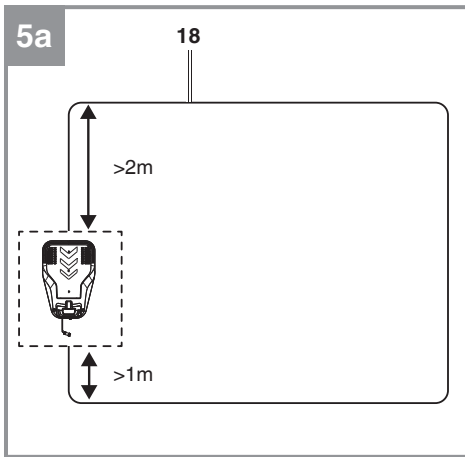
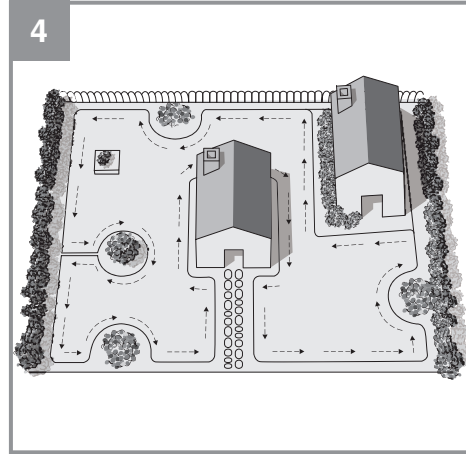
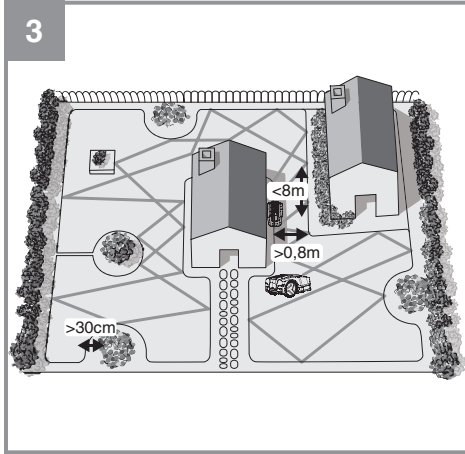
- D **Originalbetriebsanleitung**
Mähroboter
- H **Eredeti használati utasítás**
Robotfűnyíró

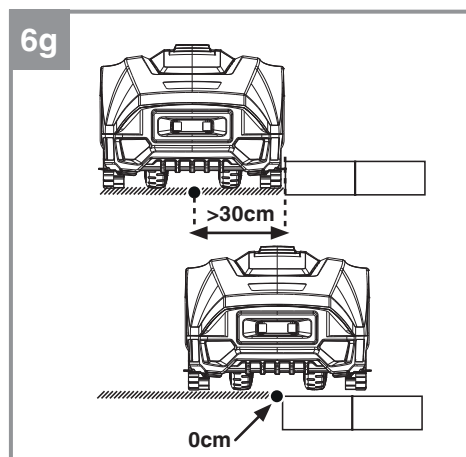
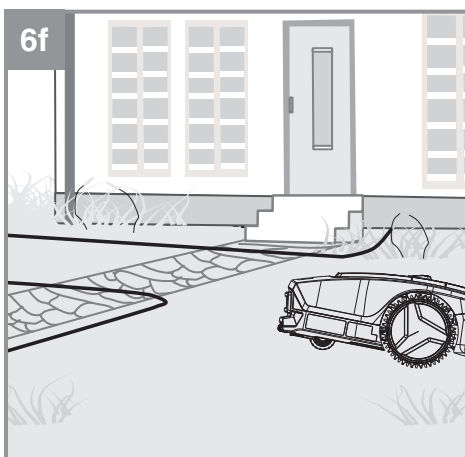
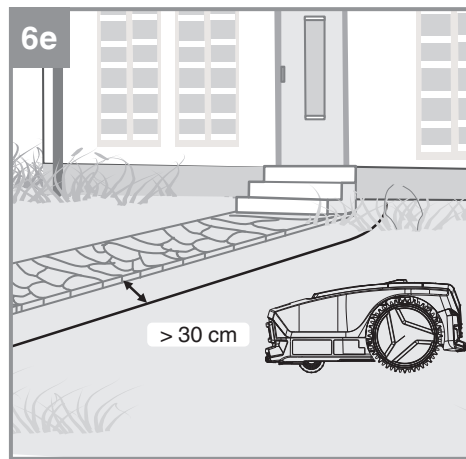
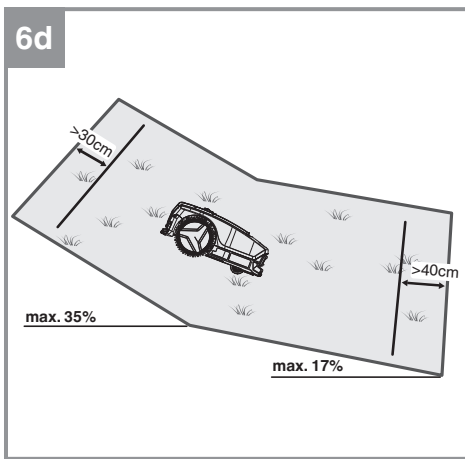
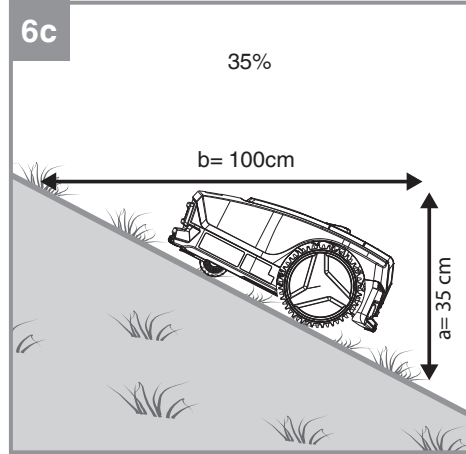
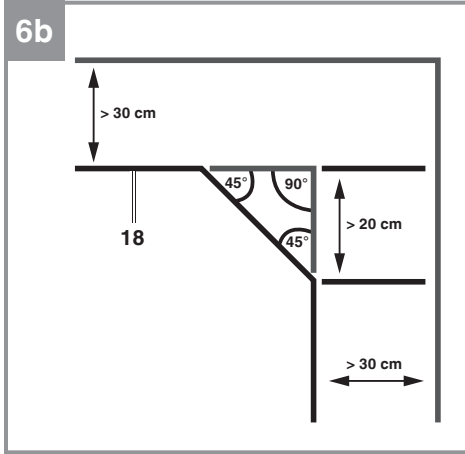


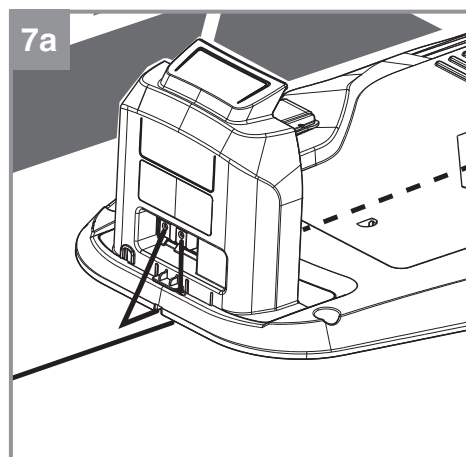
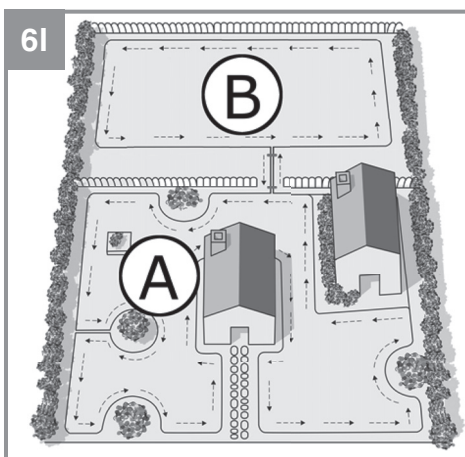
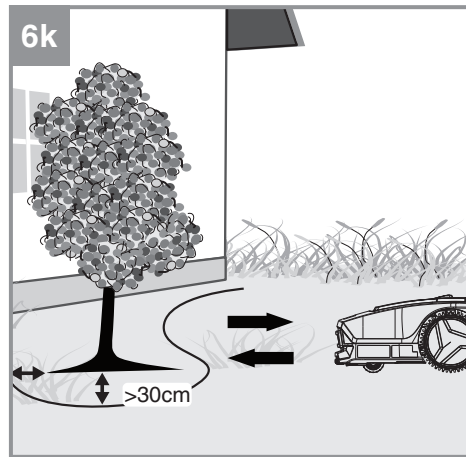
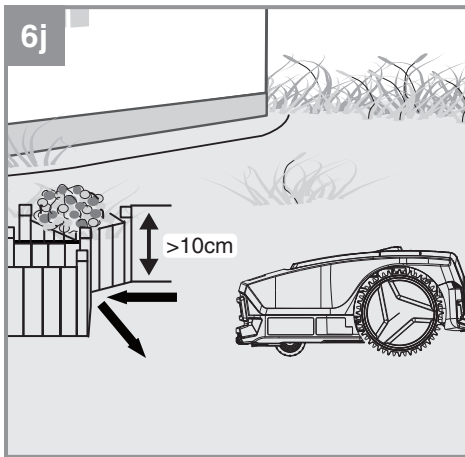
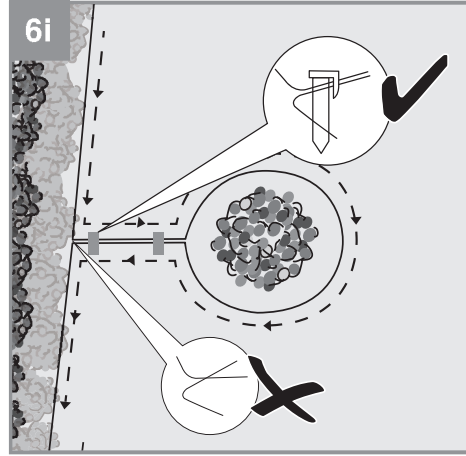
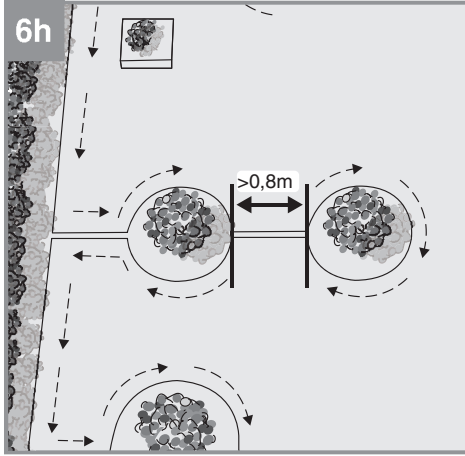
Art.-Nr.: 34.139.60

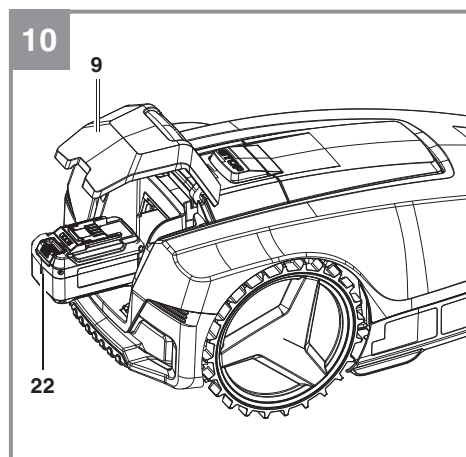
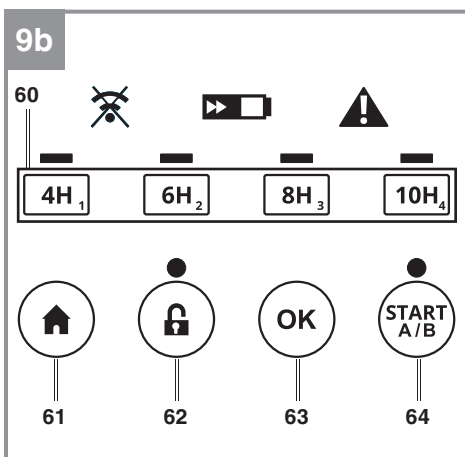
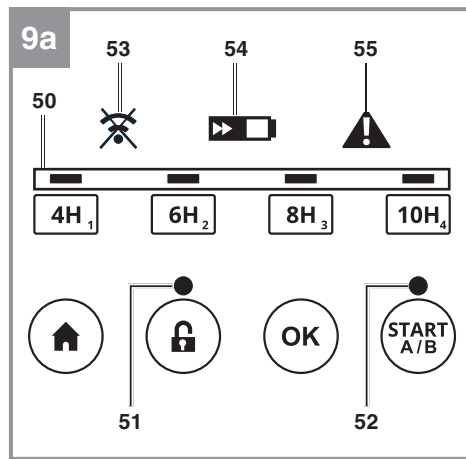
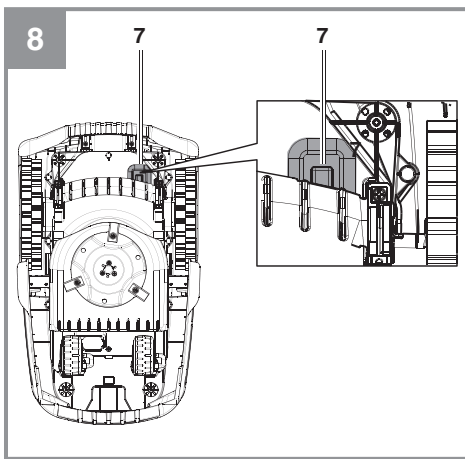
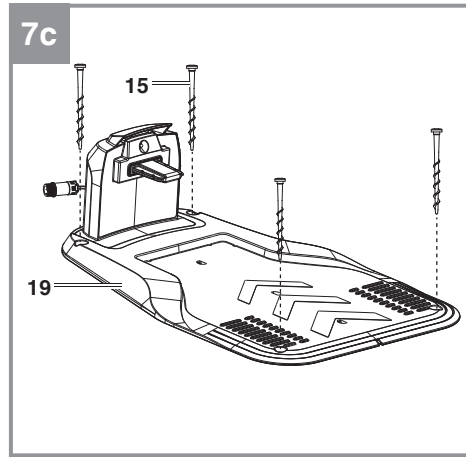
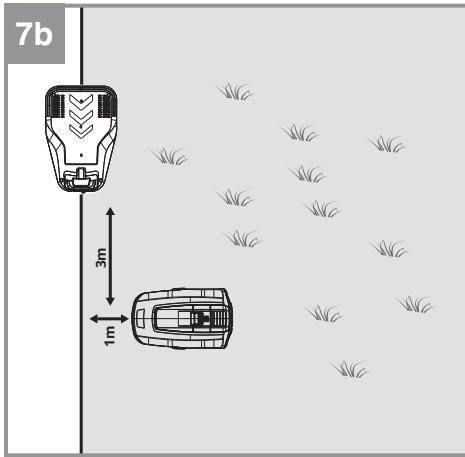
I.-Nr.: 21010

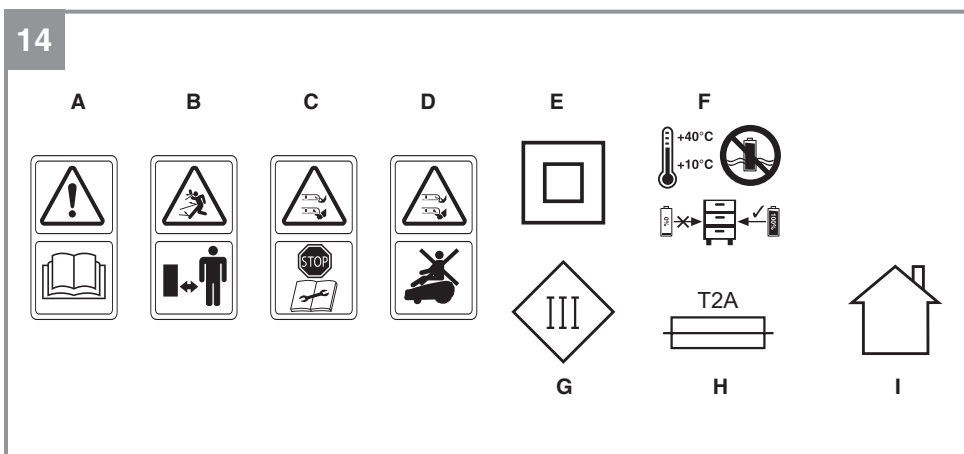
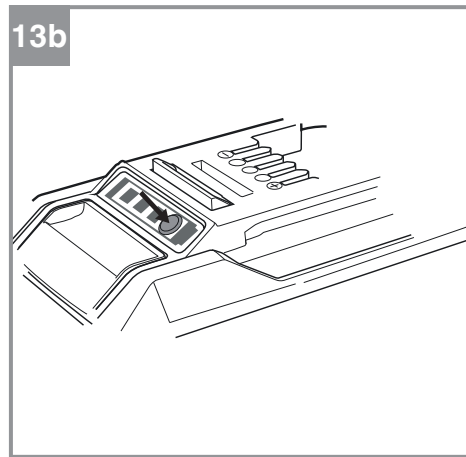
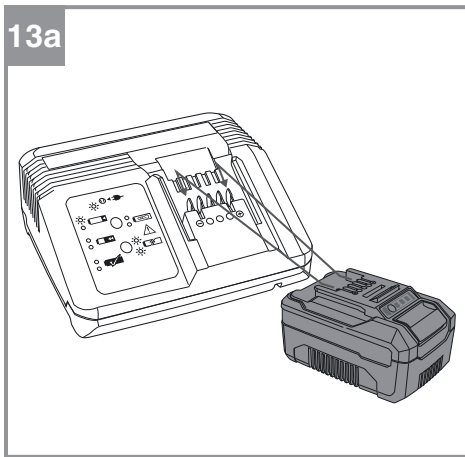
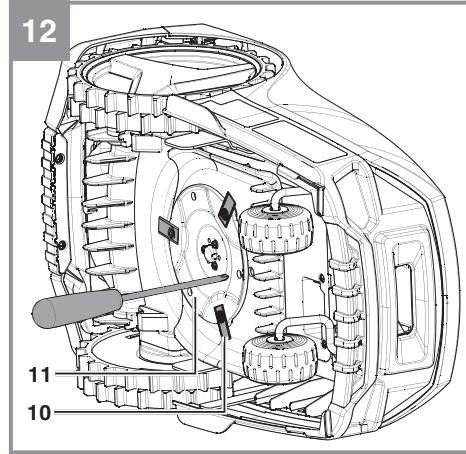
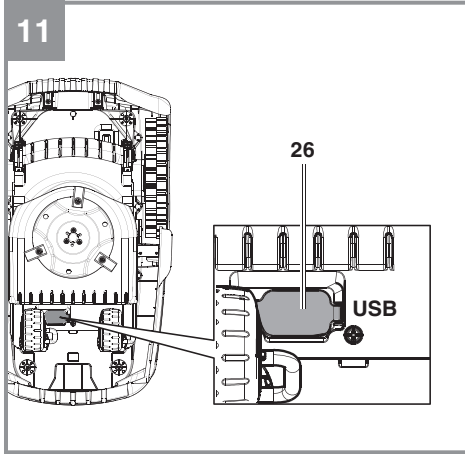












Inhaltsverzeichnis

1. Sicherheitshinweise
2. Gerätebeschreibung und Lieferumfang
3. Bestimmungsgemäße Verwendung
4. Technische Daten
5. Inbetriebnahme
6. Bedienung
7. Reinigung, Wartung und Ersatzteilbestellung
8. Lagerung
9. Transport
10. Entsorgung und Wiederverwertung
11. Anzeige der Ladestation und Fehlerbehebung
12. Anzeige des Mähroboters und Fehlerbehebung
13. Anzeige Ladegerät



Gefahr! - Zur Verringerung des Verletzungsrisikos Bedienungsanleitung lesen.

Dieses Gerät darf nicht von Kindern benutzt werden. Dieses Gerät kann von Personen mit verringerten physischen, sensorischen oder mentalen Fähigkeiten oder Mangel an Erfahrung und Wissen benutzt werden, wenn sie beaufsichtigt oder bezüglich des sicheren Gebrauchs des Gerätes unterwiesen wurden und die daraus resultierenden Gefahren verstehen. Kinder dürfen nicht mit dem Gerät spielen. Reinigung und Benutzer-Wartung dürfen nicht von Kindern durchgeführt werden.

Gefahr!

Beim Benutzen von Geräten müssen einige Sicherheitsvorkehrungen eingehalten werden, um Verletzungen und Schäden zu verhindern. Lesen Sie diese Bedienungsanleitung / Sicherheitshinweise deshalb sorgfältig durch. Bewahren Sie diese gut auf, damit Ihnen die Informationen jederzeit zur Verfügung stehen. Falls Sie das Gerät an andere Personen übergeben sollten, händigen Sie diese Bedienungsanleitung / Sicherheitshinweise bitte mit aus. Wir übernehmen keine Haftung für Unfälle oder Schäden, die durch Nichtbeachten dieser Anleitung und den Sicherheitshinweisen entstehen.

1. Sicherheitshinweise

Die entsprechenden Sicherheitshinweise finden Sie im beiliegenden Heftchen!

Warnung!

Lesen Sie alle Sicherheitshinweise, Anweisungen, Bilderungen und technischen Daten, mit denen dieses Elektrowerkzeug versehen ist. Versäumnisse bei der Einhaltung der nachfolgenden Anweisungen können elektrischen Schlag, Brand und/oder schwere Verletzungen verursachen.

Bewahren Sie alle Sicherheitshinweise und Anweisungen für die Zukunft auf.

Erklärung der verwendeten Symbole (siehe Bild 14)

- A. WARNUNG - Vor Betrieb der Maschine die Bedienungsanleitung durchlesen!
- B. WARNUNG - Beim Betrieb der Maschine entsprechenden Sicherheitsabstand einhalten!
- C. WARNUNG - Vor der Durchführung von Arbeiten an der Maschine oder vor dem Anheben der Maschine Sperrvorrichtung betätigen! ACHTUNG - Rotierende Messer nicht berühren!
- D. WARNUNG - Nicht auf der Maschine mitfahren! ACHTUNG - Rotierende Messer nicht berühren!
- E. Schutzklasse II (Doppelisolierung).
- F. Lagerung der Akkus nur in trockenen Räumen mit einer Umgebungstemperatur von +10°C - +40°C. Akkus nur in geladenem Zustand lagern (mind. 40% geladen).
- G. Schutzklasse III
- H. Träge Sicherung 2 A
- I. Nur für den Gebrauch in trockenen Räumen.

Achtung!

Ziehen Sie während eines Gewitters den Netzstecker und trennen Sie den Begrenzungsdraht von der Ladestation.

2. Gerätebeschreibung und Lieferumfang**2.1 Gerätebeschreibung (Bild 1/2)**

1. Mähroboter
2. Bedienfeld
3. STOP-Taste/Entriegelungstaste der Displayabdeckung
4. Schnitthöhenverstellung
5. Regensensor
6. Tragegriff
7. Hauptschalter
8. Hinterrad
9. Akkufachdeckel
10. Klingen
11. Messerscheibe
12. Vorderrad
13. Netzteil(-kabel)
14. Befestigungshaken
15. Befestigungsschraube
16. Kabelverbinder
17. Ersatzklingen
18. Begrenzungsdraht
19. Ladestation
20. Ladestift
21. LED-Anzeige
22. Akku
23. Ladegerät
24. Sechskantschlüssel
25. Displayabdeckung
26. USB-Anschluss
27. Lineal (zum Heraustrennen)

2.2 Lieferumfang und Auspacken

Bitte überprüfen Sie die Vollständigkeit des Artikels anhand des beschriebenen Lieferumfangs. Bei Fehlteilen wenden Sie sich bitte spätestens innerhalb von 5 Arbeitstagen nach Kauf des Artikels unter Vorlage eines gültigen Kaufbeleges an unser Service Center oder an die Verkaufsstelle, bei der Sie das Gerät erworben haben. Bitte beachten Sie hierzu die Gewährleistungstabelle in den Service-Informationen am Ende der Anleitung.

- Öffnen Sie die Verpackung und nehmen Sie das Gerät vorsichtig aus der Verpackung.
- Entfernen Sie das Verpackungsmaterial sowie Verpackungs- / und Transportsicherungen

- (falls vorhanden).
- Überprüfen Sie, ob der Lieferumfang vollständig ist.
- Kontrollieren Sie das Gerät und die Zubehörteile auf Transportschäden.
- Bewahren Sie die Verpackung nach Möglichkeit bis zum Ablauf der Garantiezeit auf.

Gefahr!

Gerät und Verpackungsmaterial sind kein Kinderspielzeug! Kinder dürfen nicht mit Kunststoffbeuteln, Folien und Kleinteilen spielen! Es besteht Verschluckungs- und Erstickungsgefahr!

Lieferumfang, Montagematerial und Zubehör (teilweise nicht im Lieferumfang enthalten):

Den Lieferumfang entnehmen Sie bitte dem beigelegten Informationsblatt zum Lieferumfang.

- Mähroboter
- Netzteil(-kabel)
- Ladestation
- Befestigungsschrauben (4 Stück)
- Ersatzklingen
- Befestigungshaken
- Begrenzungsdraht
- Kabelverbinder
- Sechskantschlüssel
- Akku
- Ladegerät
- Lineal (zum Heraustrennen)
- Originalbetriebsanleitung
- Sicherheitshinweise

Benötigte Hilfsmittel

(nicht im Lieferumfang enthalten)

- Hammer
- Zange
- Abisolierzange
- Wasserwaage (optional)

3. Bestimmungsgemäße Verwendung

Der Mähroboter ist für die private Benutzung im Haus- und Hobbygarten geeignet und ausschließlich für das Mähen von Rasenflächen bestimmt.

Die Maschine darf nur nach ihrer Bestimmung verwendet werden. Jede weitere darüber hinausgehende Verwendung ist nicht bestimmungsgemäß. Für daraus hervorgerufene Schäden oder


Verletzungen aller Art haftet der Benutzer/Bediener und nicht der Hersteller.

Bitte beachten Sie, dass unsere Geräte bestimmungsgemäß nicht für den gewerblichen, handwerklichen oder industriellen Einsatz konstruiert wurden. Wir übernehmen keine Gewährleistung, wenn das Gerät in Gewerbe-, Handwerks- oder Industriebetrieben sowie bei gleichzusetzenden Tätigkeiten eingesetzt wird.

4. Technische Daten

Spannung	18 V
Motordrehzahl.....	3400 min ⁻¹
Schutzart	IPX4
Schutzklasse	III
Gewicht	8,0 kg
Schnittbreite	18 cm
Anzahl der Klingen.....	3
Max. Steigung.....	35 %
Schalldruckpegel L _{PA}	48 dB (A)
Unsicherheit K	3 dB (A)
Schallleistungspegel L _{WA}	62 dB (A)
Unsicherheit K	3 dB (A)
Schnitthöhenverstellung	20-60 mm; stufenlos
Zulässige Länge des Begrenzungsdrahtes.....	max. 250 m

Netzteil

Eingangsspannung:	100-240 V ~ 50/60 Hz
Ausgangsspannung:	24 V d. c.
Ausgangsstrom:	1,5 A
Schutzklasse:.....	II / 

Die Geräuschwerte wurden entsprechend den Normen EN ISO 3744:1995 und ISO 11094: 1991 ermittelt.

Warnung!

Dieses Gerät erzeugt während des Betriebs ein elektromagnetisches Feld. Dieses Feld kann unter bestimmten Umständen aktive oder passive medizinische Implantate beeinträchtigen. Um die Gefahr von ernsthaften oder tödlichen Verletzungen zu verringern, empfehlen wir Personen mit medizinischen Implantaten ihren Arzt und den Hersteller vom medizinischen Implantat zu konsultieren, bevor das Gerät bedient wird.

5. Inbetriebnahme

Lesen Sie die gesamte Betriebsanleitung, bevor Sie mit der Installation des Mähroboters beginnen. Die Qualität der Installation wirkt sich darauf aus, wie gut später der Mähroboter arbeitet.

5.1 Funktionsprinzip

Der Mähroboter wählt seine Richtung zufällig. Der Garten wird dabei komplett gemäht, indem der Mähroboter alle Bereiche innerhalb der vom Begrenzungsdraht (18) eingeschlossenen Fläche bearbeitet. Sobald der Mähroboter einen korrekt installierten Begrenzungsdraht (18) erkennt, dreht der Mähroboter um und fährt in eine andere Richtung innerhalb des Bereichs. Alle Bereiche, die Sie innerhalb der Fläche schützen möchten – z. B. Gartenteiche, Bäume, Möbel oder Blumenbeete – müssen auch mit dem Begrenzungsdraht (18) abgegrenzt werden. Der Begrenzungsdraht (18) muss einen abgeschlossenen Kreis bilden. Falls der Mähroboter innerhalb des Mähbereichs auf ein Hindernis trifft, fährt er rückwärts und mäht in eine andere Richtung weiter (Bild 3).

5.2 Sensoren

Der Mähroboter ist mit mehreren Sicherheitssensoren ausgestattet.

- **Hebesensor:**
Falls der Mähroboter von hinten um mehr als 30° vom Boden angehoben wird, oder ein Vorderrad (12) den Bodenkontakt verliert, werden der Mähroboter und die Rotation der Klingen (10) sofort gestoppt.
- **Neigungssensor:**
Falls der Mähroboter sich stark in eine Richtung neigt, werden der Mähroboter und die Rotation der Klingen (10) sofort gestoppt.
- **Hindernissensor:**
Der Mähroboter erkennt Hindernisse auf seinem Weg. Wenn der Mähroboter mit einem Hindernis kollidiert, werden der Mähroboter und die Rotation der Klingen (10) sofort gestoppt und er fährt rückwärts weg vom Hindernis.
- **Regensensor:**
Der Mähroboter ist mit einem Regensensor (5) ausgestattet, um zu verhindern, dass der Mähroboter im Regen arbeitet. Der Mähroboter kehrt zur Ladestation (19) zurück, wenn Regen erkannt wird, und wird dort komplett aufgeladen. Nachdem der Regensensor (5) wieder getrocknet ist, bleibt der Mähroboter

zwei weitere Stunden in der Ladestation (19). Erst dann nimmt er die Arbeit wieder auf, sofern er sich noch in einem aktiven Zeitfenster befindet. Hat der Regensensor (5) ausgelöst, so blinkt die Alarm-LED (55) gelb. Schließen Sie die beiden Metallsensoren nicht mit Metall oder einem anderen leitfähigen Material kurz. Dies beeinträchtigt die korrekte Funktion des Mähroboters.

5.3 Vorbereitung

Fertigen Sie zuerst eine Skizze Ihres Rasens an. Zeichnen Sie auch Hindernisse mit ein und erstellen Sie einen Plan, wie Sie diese schützen möchten. Dadurch wird es einfacher, eine gute Position für die Ladestation (19) zu finden und den Begrenzungsdraht (18) um Büsche, Blumenbeete, etc. zu verlegen (Bild 4). Bei einer Rasenhöhe über 60 mm muss der Rasen gekürzt werden, um den Mähroboter nicht übermäßig zu belasten und die Betriebseffizienz zu beeinträchtigen. Verwenden Sie dazu einen konventionellen Rasenmäher oder einen Trimmer.

Räumen Sie alle losen Gegenstände vom Rasen, welche durch den Mähroboter beschädigt werden können oder den Mähroboter beschädigen können.

Halten Sie folgende Werkzeuge bereit: Hammer, Zange, Abisolierzange und Wasserwaage (optional).

Montage des Akkus

Öffnen Sie den Akkufachdeckel (9). Drücken Sie die Rasttaste des Akkus (22) und schieben Sie den Akku (22) in die dafür vorgesehene Akkuaufnahme. Schließen Sie den Akkufachdeckel (9) und achten Sie auf korrektes Einrasten (Bild 10).

5.4 Ladestation

5.4.1 Standort der Ladestation

Ermitteln Sie zunächst den besten Standort für die Ladestation (19). Es wird eine Außensteckdose benötigt, welche permanent Strom liefert, damit der Mähroboter immer funktioniert. Die Ladestation (19) muss auf einer ebenen Oberfläche auf Höhe der Grasnarbe platziert werden. Achten Sie darauf, dass der Bereich flach und trocken ist. Wählen Sie einen Platz im Schatten aus, da der Akku (22) am besten in einer kühlen Umgebung geladen wird. Achten Sie zusätzlich darauf, dass der Begrenzungsdraht mindestens 2 m vor der Ladestation (19) und 1 m hinter der Ladestation gerade verlegt wird (Bild 5a). Kurven direkt vor der Ladestation (19) können zu Schwierigkeiten beim Andocken zum Ladevorgang führen.

5.4.2 Lokalisierung der Ladestation

Wenn der Akku (22) fast leer ist, kehrt der Mähroboter zur Ladestation (19) zurück, indem er dem Begrenzungsdraht (18) gegen den Uhrzeigersinn bis zur Ladestation (19) folgt. Achten Sie deshalb darauf, die Ladestation (19) korrekt ausgerichtet zu platzieren (Bild 5b).

5.4.3 Anschluss der Ladestation an das Netzteil

1. Bevor Sie die Ladestation (19) mit der Stromversorgung verbinden, stellen Sie sicher, dass die Netzspannung 100-240 V bei 50/60 Hz beträgt.
2. Verbinden Sie das Netzteil (13) direkt mit einer Steckdose. Nutzen Sie das Kabel für keine andere Anwendung.
3. Verwenden Sie kein beschädigtes Netzteil (13). Wenden Sie sich bei Schäden an Kabeln oder am Netzteil (13) sofort zum Austausch an einen autorisierten Fachmann.
4. Laden Sie den Mähroboter nicht in feuchter Umgebung auf. Laden Sie den Mähroboter nicht bei Temperaturen über 40 °C oder unter 5 °C auf.
5. Halten Sie den Mähroboter und das Netzteil (13) fern von Wasser, Wärmequellen und Chemikalien. Halten Sie das Kabel des Netzteils (13) fern von scharfen Kanten, um Schäden zu vermeiden.
6. Verbinden Sie das Netzteil (13) mit der Ladestation (19) (Bild 5c).

Um den Akku (22) des Mähroboters bereits während der Installation zu laden, schalten Sie den Mähroboter zunächst über den Hauptschalter (7) ein und stellen Sie den Mähroboter in die Ladestation (19).

5.4.4 Informationen zum Ladevorgang

Der Mähroboter kehrt in einer der folgenden Situationen zur Ladestation (19) zurück:

- Sie senden den Mähroboter manuell zurück.
- Der Akkuladestatus sinkt auf unter 30 %.
- Die tägliche Arbeitszeit ist zu Ende.
- Der Regensensor hat ausgelöst.
- Der Mähroboter ist überhitzt.

Dabei fährt der Mähroboter entlang des Begrenzungsdrahtes (18) selbstständig bis zur Ladestation (19).

Wenn der Mähroboter zurück zur Ladestation (19) fährt, sucht er sich den Begrenzungsdraht (18) und fährt im Gegenuhrzeigersinn am Begrenzungsdraht (18) entlang.

Während des Ladevorgangs des Akkus (22) leuchtet die LED-Anzeige (21) an der Ladestation (19) rot.

Leuchtet die LED-Anzeige (21) an der Ladestation (19) grün, zeigt dies an, dass der Akku (22) vollständig geladen ist. Nach dem vollständigen Aufladen nimmt der Mähroboter die Arbeit wieder auf, oder bleibt bis zum nächsten Arbeitszeitfenster in der Ladestation (19).

Sollte sich beim Zurückfahren zur Ladestation (19) ein Hindernis auf dem Begrenzungsdraht (18) befinden, bleibt der Mähroboter nach mehreren Versuchen vor dem Hindernis stehen und kann nicht zurück zur Ladestation (19) gelangen. Entfernen Sie alle Hindernisse auf dem Begrenzungsdraht (18).

Falls die Temperatur des Akkus (22) 45 °C überschreitet, wird der Ladevorgang abgebrochen, um Schäden am Akku zu vermeiden. Nachdem die Temperatur wieder gesunken ist, wird der Ladevorgang automatisch fortgesetzt.

Falls die Temperatur der Steuerung des Mähroboters 65 °C überschreitet, kehrt der Mähroboter in die Ladestation (19) zurück. Nachdem die Temperatur wieder gesunken ist, wird die Arbeit entsprechend der Einstellungen wiederaufgenommen. Falls der Akku (22) leer wird, bevor der Mähroboter zur Ladestation (19) zurückkehrt, kann der Mähroboter nicht mehr gestartet werden. Bringen Sie den Mähroboter zurück zur Ladestation (19) und lassen Sie den Hauptschalter (7) eingeschaltet. Der Mähroboter wird automatisch aufgeladen.

5.5 Begrenzungsdraht

ACHTUNG! Durchtrennte Begrenzungsdrähte und Folgeschäden unterliegen nicht der Garantie!

5.5.1 Verlegung des Begrenzungsdrahtes

Der Begrenzungsdraht (18) kann sowohl auf dem Boden als auch im Boden verlegt werden. Bei hartem oder trockenem Boden können die Befestigungshaken (14) beim Einschlagen brechen. Bewässern Sie den Rasen vor der Installation des Begrenzungsdrahtes, wenn der Boden sehr trocken ist.

• Installation auf dem Boden

Legen Sie den Begrenzungsdraht (18) fest auf den Boden und befestigen Sie ihn mit den beiliegenden Befestigungshaken (14), wenn Sie den Rasen später nicht vertikutieren oder lüften möchten. Die Position des Begrenzungsdrahtes können Sie in den ersten Wochen der Nutzung des Mähroboters noch

anpassen. Nach einiger Zeit wird der Begrenzungsdraht jedoch vom Gras überwachsen sein und nicht mehr zu sehen sein. Installieren Sie den Begrenzungsdraht mit einem maximalen Abstand von 1 m zwischen den Befestigungshaken (14). Verringern Sie den Abstand zwischen den Befestigungshaken an unebenen Stellen des Rasens. Vermeiden Sie Situationen bei denen der Draht nicht am Boden aufliegt. Stellen Sie sicher, dass der Begrenzungsdraht durch den Mähroboter nicht durchtrennt werden kann.

- **Installation im Boden**
Graben Sie den Begrenzungsdraht bis zu 5 cm tief ein. Dadurch wird das Beschädigen des Begrenzungsdrahtes (18) beispielsweise beim Vertikutieren oder Lüften verhindert.

Hinweis!

Reservieren Sie 1m Draht am hinteren Ende der Ladestation, um spätere Korrekturen durchführen zu können.

5.5.2 Engstellen

Falls die Rasenfläche eine Engstelle enthält, kann Ihr Mähroboter darin arbeiten, solange der Korridor eine Breite von mindestens 1,4 m (80 cm zwischen den Begrenzungsdrähten) und eine Länge von max. 8 m hat (Bild 3).

5.5.3 Abstand zur Gartengrenze

Wenn sich der Mähroboter einem Begrenzungsdraht (18) nähert, wird dieser durch die Sensoren vorne im Mähroboter erkannt. Bevor der Mähroboter allerdings umdreht, überfährt er den Begrenzungsdraht (18) um bis zu 30 cm. Berücksichtigen Sie dies bei der Planung des Mähbereichs (Bild 6a).

5.5.4 Verlegen des Drahtes an Ecken

Vermeiden Sie, dass Sie den Begrenzungsdraht (18) an den Ecken in einem rechten Winkel (90°) verlegen. Um sicherzustellen, dass der Mähroboter nicht zu weit über den Begrenzungsdraht (18) hinausfährt, verlegen Sie stattdessen den Begrenzungsdraht (18) wie abgebildet in Bild 6b.

5.5.5 Berechnung der Steigung des Rasens

Der Mähroboter kann Steigungen von bis zu 35% überwinden. Vermeiden Sie deshalb steilere Steigungen. Die Steigung lässt sich mit der überwindenen Höhe über die Distanz bestimmen (Bild 6c).

Beispiel: $a/b = 35 \text{ cm}/100 \text{ cm} = 35 \%$

5.5.6 Installation des Begrenzungsdrahts an Steigungen

An Steigungen kann der Mähroboter besonders durch nasses Gras ins Rutschen kommen und dadurch den Begrenzungsdraht (18) überfahren. Daher wird empfohlen auf folgenden Punkte zu achten (Bild 6d):

- Am oberen Teil eines Hangs sollte der Begrenzungsdraht (18) nicht an Steigungen über 35 % installiert werden. Halten Sie hier den Abstand von 30 cm zu Hindernissen und Rasenkanten ein.
- Am unteren Teil eines Hangs sollte der Begrenzungsdraht (18) nicht an Steigungen über 17 % installiert werden. Halten Sie hier den Abstand von 40 cm zu Hindernissen und Rasenkanten ein.

5.5.7 Fahrwege und gepflasterte Gehwege

- Trennen Sie erhöhte Gehwege, Flächen mit Schotter oder Rindenmulch, tieferliegende Beete oder ähnliche Gebiete ab. Verlegen Sie den Begrenzungsdraht (18) in einem Abstand von mindestens 30 cm (Bild 6e und 6g).
- Mit der Grasnarbe bündig verlaufende Gehwege müssen nicht abgetrennt werden, da diese vom Mähroboter einfach überfahren werden können. Der Begrenzungsdraht (18) darf auch über Gehwege verlegt werden (Bild 6f und 6g).

5.5.8 Begrenzungsinseln

Schützen Sie Hindernisse im Mähbereich durch das Anlegen von Begrenzungsinseln. Dadurch kann eine Kollision mit empfindlichen Objekten, Gartenteiche, Bäumen, Möbeln, Blumenbeeten etc. verhindert werden (Bild 6h und 6i).

- Rollen Sie den Begrenzungsdraht (18) von den Rändern zu den zu schützenden Objekten hin aus.
- Fixieren Sie den Begrenzungsdraht (18) mit Befestigungshaken (14) im Uhrzeigersinn um das zu schützende Objekt.
- Umzäunen Sie die Begrenzungsinseln komplett und führen Sie den Begrenzungsdraht (18) zu dem Punkt zurück, an dem Sie den Rand des Rasens verlassen haben.
- Der Abstand zwischen Begrenzungsinseln sollte mindestens 0,8 m betragen. Verbinden Sie andernfalls die Objekte zu einer gemeinsamen Begrenzungsinsel (Bild 6h).
- Der Begrenzungsdraht (18) hin zur und weg von der Begrenzungsinsel sollte parallel und sehr nah beieinander verlegt werden. - **Achtung! Begrenzungsdrähte (18) dürfen**

sich nicht kreuzen! - Fixieren Sie dazu die parallelen Begrenzungsdrähte (18) gemeinsam mit denselben Befestigungshaken (14) auf dem Boden (Bild 6i).

- Der Mähroboter wird im Mähbereich die beiden parallelen Begrenzungsdrähte (18) überfahren, jedoch an einfach ausgelegten Begrenzungsdrähten (18) wird der Mähroboter stoppen.

5.5.9 Hindernisse

- **Hindernisse mit einer Höhe über 10 cm (Bild 6j)**
Feste Hindernisse mit einer Höhe über 10 cm, z. B. Bäume, Wände, Zäune, Gartenmöbel etc., werden von den Kollisionssensoren erkannt. Kollidiert der Mähroboter mit einem Hindernis, stoppt dieser, schaltet das Mähwerk ab, fährt rückwärts und dreht, um den Mähvorgang in eine andere Richtung fortzusetzen. Weiche, instabile und wertvolle Hindernisse müssen durch eine Begrenzungsdrahtinsel geschützt werden.
- **Steine und niedrige Hindernisse**
Steine, Felsen und niedrige Hindernisse unter 10 cm im Mähbereich müssen geschützt werden, da sie durch den Mähroboter sonst überfahren werden können. Andernfalls kann es zu Beschädigung und Blockierung des Mähroboters kommen.
- **Bäume (Bild 6k)**
Bäume werden durch den Mähroboter wie Hindernisse behandelt. Sollten allerdings Baumwurzeln mit einer Höhe von weniger als 10 cm aus dem Boden hervorstehen, sollte dieser Bereich geschützt werden. Dies verhindert, dass Schäden an den Wurzeln sowie am Mähroboter auftreten. Halten Sie zwischen dem Begrenzungsdraht (18) und dem Hindernis einen Abstand von mindestens 30 cm ein.

5.5.10 Haupt- und Nebenfläche (Bild 6l)

Als Nebenfläche (B) wird ein Arbeitsbereich bezeichnet, der nicht direkt mit der Hauptfläche (A), z.B. über eine Rasenfläche oder einen Weg, verbunden ist. Um eine separate Nebenfläche (B) zu erstellen, verlegen Sie den Begrenzungsdraht (18) von der Hauptfläche (A) zur Nebenfläche (B) und wieder zurück. Der Begrenzungsdraht (18) zur und von der Nebenfläche (B) sollte parallel und sehr nah beieinander verlegt werden. - **Achtung! Begrenzungsdrähte (18) dürfen sich nicht kreuzen!** - Fixieren Sie dazu die parallelen Begrenzungsdrähte (18) gemeinsam mit denselben Befestigungshaken (14) auf dem Boden. Um die Nebenfläche (B) mähen zu können, müssen Sie den Mähroboter manuell in die Nebenfläche (B) tragen. Starten Sie dort das gewünschte Mähprogramm und wählen Sie im Untermenü „Nebenfläche“ aus (siehe „Einstellungen des Mähroboters“). Der Mähroboter wird in der Nebenfläche (B) nicht versuchen den Begrenzungsdraht (18) in Richtung der Ladestation (19) zu folgen, wenn der Akkuladestandard niedrig ist.

5.6 Verbinden der Ladestation

Schließen Sie die Verlegung des kompletten Begrenzungsdrahtes (18) ab, bevor Sie diesen mit der Ladestation verbinden. Reservieren Sie an beiden Enden zusätzlich 1 m Begrenzungsdraht (18), um spätere Anpassungen durchführen zu können.

Isolieren Sie den Begrenzungsdraht (18) an den Enden zum Anschluss an die Ladestation (19) auf einer Länge von 10 bis 15 mm mit einer Abisolierzange ab.

Ziehen Sie den Netzstecker, bevor Sie den Begrenzungsdraht (18) an der Ladestation (19) anschließen. Der zur Vorderseite der Ladestation (19) verlegte Begrenzungsdraht (18) muss über die Kabelhalterungen an der Unterseite der Ladestation (19) nach hinten verlegt werden. Verbinden Sie diesen Begrenzungsdraht (18) mit dem linken, schwarzen Anschluss. Anschließend führen Sie den hinteren Begrenzungsdraht (18) durch das Loch (Zugentlastung) im Anschlussbereich und verbinden diesen mit dem rechten, roten Anschluss (Bild 7a).

Achtung! Begrenzungsdrähte (18) dürfen sich nicht kreuzen!

Stellen Sie anschließend die Verbindung mit der Stromversorgung her. Die LED-Anzeige (21) an der Ladestation (19) sollte nach der korrekten Installation konstant grün leuchten. Wenn die

LED nicht leuchtet, prüfen Sie zunächst die Anschlüsse. Falls die LED zwar leuchtet, aber nicht konstant grün, lesen Sie die Tabelle „Anzeige Ladestation und Fehlerbehebung“ am Ende dieser Betriebsanleitung.

5.7 Einschalten und Prüfen der Installation

Sobald die LED-Anzeige (21) an der Ladestation (19) grün leuchtet, ist der Mähbereich für den Mähroboter bereit. Bitte stellen Sie zuerst sicher, dass die Befestigungshaken (14) am Begrenzungsdraht (18) komplett eingeschlagen sind. Stellen Sie den Mähroboter ca. 3m hinter der Ladestation (19) vor den Begrenzungsdraht (18). Dabei sollte der Mähroboter in einem 90° Winkel dem Begrenzungsdraht (18) zugewandt stehen (Bild 7b). Schalten Sie den Hauptschalter (7) ein (ON) (Bild 8).

Drücken Sie die STOP-Taste (3) und öffnen Sie die Displayabdeckung (25). Drücken Sie die Verriegelungstaste (62), entsperren Sie den Mähroboter mit Hilfe der PIN und bestätigen Sie die Eingabe mit der Taste „OK“ (63) (siehe Kapitel „Sperrvorrichtung / PIN“).

Drücken Sie die Taste „HOME“ (61). Schließen Sie anschließend die Displayabdeckung (25). Jetzt folgt der Mähroboter dem Begrenzungsdraht (18) gegen den Uhrzeigersinn. Beobachten Sie den Mähroboter während der kompletten Fahrt entlang des Begrenzungsdrahtes (18), bis dieser wieder in der Ladestation (19) steht. Sollte der Mähroboter an manchen Stellen Probleme haben, korrigieren Sie gegebenenfalls den Begrenzungsdraht (18) und wiederholen Sie den Vorgang. Der Akku (22) des Mähroboters wird nun vollständig geladen. Falls Probleme beim Andocken bestehen, kann es sein, dass Sie die Ladestation (19) seitlich neu positionieren müssen, bis das Andocken ohne Probleme funktioniert. Mit der roten STOP-Taste (3) können Sie den Mähroboter jederzeit anhalten. Nach dem Betätigen der STOP-Taste (3) wird der Mähroboter gestoppt und wartet auf weitere Anweisungen.

5.8 Befestigung der Ladestation

Nachdem die ordnungsgemäße Funktion des Mähroboters gewährleistet ist und eine passende Position für die Ladestation (19) gefunden wurde, muss die Ladestation (19) mit den Befestigungsschrauben (15) fixiert werden. Schrauben Sie die Befestigungsschrauben (15) mit dem Sechskantschlüssel (24) komplett in den Boden (Bild 7c).

5.9 Akku-Kapazitätsanzeige

Drücken Sie auf den Schalter für Akku-Kapazitätsanzeige. Die Akku-Kapazitätsanzeige signalisiert Ihnen den Ladezustand des Akkus anhand von 3 LEDs (Bild 13b).

Alle 3 LEDs leuchten:

Der Akku ist voll aufgeladen.

2 oder 1 LED('s) leuchten:

Der Akku verfügt über ausreichende Restladung.

1 LED blinkt:

Der Akku ist leer, laden Sie den Akku auf.

Alle LEDs blinken:

Der Akku wurde tiefentladen und ist defekt. Ein defekter Akku darf nicht mehr verwendet und geladen werden!

Achtung!

Wenn Sie einen Multi-Ah Pack (z.B. 4-6Ah) verwenden, stellen Sie diesen bitte immer auf die höhere Kapazität. Durch die schonende Ladung und Entladung beim Mähroboter ist die Nutzung der geringeren Kapazität zur Verlängerung der Lebensdauer nicht notwendig.

5.10 Laden des Akkus mit dem Ladegerät

1. Vergleichen Sie, ob die auf dem Typenschild angegebene Netzspannung mit der vorhandenen Netzspannung übereinstimmt. Stecken Sie den Netzstecker des Ladegeräts (23) in die Steckdose. Die grüne LED beginnt zu blinken.
2. Stecken Sie den Akku (22) auf das Ladegerät (23) (Bild 13a).
3. Unter Punkt „Anzeige Ladegerät“ finden Sie eine Tabelle mit den Bedeutungen der LED Anzeige am Ladegerät.

Während des Ladens kann sich der Akku etwas erwärmen. Dies ist jedoch normal.

Sollte das Laden des Akku-Packs nicht möglich sein, überprüfen Sie bitte,

- ob an der Steckdose die Netzspannung vorhanden ist.
- ob ein einwandfreier Kontakt an den Ladekontakten vorhanden ist.

Sollte das Laden des Akku-Packs immer noch nicht möglich sein, bitten wir Sie,

- das Ladegerät
- und den Akku-Pack

an unseren Kundendienst zu senden.

Für einen fachgerechten Versand kontaktieren Sie bitte unseren Kundendienst oder die Verkaufsstelle, bei der das Gerät erworben wurde.

Beachten Sie beim Versand oder Entsorgung von Akkus bzw. Akkugerät, dass diese einzeln in Kunststoffbeutel verpackt werden, um Kurzschlüsse und Brand zu vermeiden!

Im Interesse einer langen Lebensdauer des Akku-Packs sollten Sie für eine rechtzeitige Wiederaufladung des Akku-Packs sorgen. Dies ist auf jeden Fall notwendig, wenn Sie feststellen, dass die Leistung des Geräts nachlässt. Entladen Sie den Akku-Pack nie vollständig. Dies führt zu einem Defekt des Akku-Packs!

6. Bedienung

6.1 Hauptschalter

Der Mähroboter ist mit einem Hauptschalter (7) ausgestattet. Schalten Sie den Mähroboter über den Hauptschalter (7) ein (ON) und aus (OFF) (Bild 8). Nach dem Einschalten des Mähroboters wird dieser mit der PIN verriegelt.

6.2 Bedienfeld

Der Mähroboter wurde bereits werksseitig programmiert und Standardeinstellungen daran vorgenommen. Diese können bei Bedarf allerdings verändert werden. Auch wenn die Werkseinstellungen für die meisten Gärten geeignet sind, sollten Sie sich mit den verfügbaren Optionen trotzdem vertraut machen.

Erklärung der LEDs des Bedienfelds (Bild 9a)

- 50. Zeit-LEDs: Anzeige der täglichen Mähzeit
- 51. Verriegelungs-LED: Anzeige der Tastensperre
- 52. Status-LED: Anzeige des Status des Mähroboters und der Mähfläche
- 53. Begrenzungsdraht-LED: Anzeige, ob ein Begrenzungsdrahtfehler vorliegt
- 54. Akku-LED: Anzeige des Akkuzustands
- 55. Alarm-LED: Anzeige von Fehlern bzw. ausgelöstem Regensensor

Erklärung der Tastenoptionen des Bedienfelds (Bild 9b)

- 60. Tasten zur Mähzeiteinstellung und PIN-Eingabe
- 61. Taste „HOME“
- 62. Verriegelungstaste
- 63. Taste „OK“
- 64. Taste „START“

6.3 Schnitthöhenverstellung

Achtung! Das Verstellen der Schnitthöhe darf nur bei ausgeschaltetem Mähroboter vorgenommen werden. Drücken Sie dazu die STOP-Taste (3).

Der Mähroboter ermöglicht über die Schnitthöhenverstellung (4) eine stufenlose Anpassung der Schnitthöhe zwischen 20 und 60 mm, welche auf der Skala abgelesen werden kann.

Bei einer Rasenhöhe über 60 mm muss der Rasen auf mindestens 60 mm gekürzt werden, um den Mähroboter nicht übermäßig zu belasten und die Betriebseffizienz zu beeinträchtigen. Verwenden Sie dazu einen konventionellen Rasenmäher oder einen Trimmer.

Nach Abschluss der Installation kann die Schnitthöhe über die Schnitthöhenverstellung (4) angepasst werden. Beginnen Sie immer mit einer höheren Schnitthöhe und reduzieren Sie diese in kleinen Schritten bis zur gewünschten Höhe.

6.4 Sperrvorrichtung / PIN

Die Sperrvorrichtung verhindert eine nicht autorisierte Nutzung des Mähroboters ohne einen gültigen Code. Dazu müssen Sie einen persönlichen vierstelligen Sicherheitscode eingeben.

Entriegelung

- Bevor Sie den Mähroboter in Betrieb nehmen, müssen Sie die korrekte PIN eingeben (Standard-PIN: „1-2-3-4“). Öffnen Sie hierfür die Displayabdeckung (25) und drücken Sie auf die Verriegelungstaste (62). Geben Sie anschließend die PIN langsam nacheinander ein und bestätigen Sie die Eingabe mit der Taste „OK“ (63). Die Bedienfunktionen werden entriegelt und die Verriegelungs-LED (51) leuchtet grün.
- Wenn Sie eine falsche PIN eingeben, leuchtet die Verriegelungs-LED (51) rot auf. Drücken Sie die Verriegelungstaste (62) und geben Sie die PIN erneut ein.

Verriegelung

Wenn Sie das Bedienfeld (2) verriegeln möchten drücken Sie die Verriegelungstaste (62). Die Verriegelungs-LED (51) leuchtet nun rot auf.

Standard PIN: 1 2 3 4
Neue PIN: - - - -

PIN ändern

Um die PIN zu ändern, gehen Sie wie folgt vor:

1. Entriegeln Sie das Bedienfeld.
2. Drücken Sie gleichzeitig die Taste „OK“ (63) und die Taste „4H“ (60) für 3 Sekunden. Die Zeit-LEDs (50) leuchten gleichzeitig auf.
3. Geben Sie eine neue PIN (vierstellig) ein. Drücken Sie die Taste „OK“ (63).
4. Wiederholen Sie Schritt 3 um die neue PIN zu bestätigen.
5. Achtung! Notieren Sie die neue PIN!

PIN anfordern bei Verlust

Halten Sie die Quittung und die Seriennummer des Mähroboters bereit. Sie brauchen diese, um Ihre PIN zu erhalten!

1. Schließen Sie am USB-Anschluss (26) wie abgebildet einen leeren USB-Stick an (Bild 11).
2. Schalten Sie den Hauptschalter (7) ein (ON).
3. Der Mähroboter speichert automatisch die PUK auf Ihren USB-Stick ab und beendet den Vorgang mit einem Pfeifton.
4. Ziehen Sie den USB-Stick ab. Lesen Sie die Daten auf dem USB-Stick an einem Computer aus. Durch den Mähroboter wurde eine Textdatei (*.txt) erstellt. Diese Datei enthält eine PUK, einen persönlichen Code. Wenden Sie sich an den Kundendienst, um Ihre PIN zu erhalten.

6.5 Einstellungen des Mähroboters

Mähzeiteinstellung

1. Entriegeln Sie das Bedienfeld (2).
2. Wählen Sie durch Drücken der entsprechenden Taste zur Mähzeiteinstellung die gewünschte Mähzeit:
 - 2.1 Durch kurzes Drücken der entsprechenden Taste mäht der Mähroboter täglich. Die entsprechende Anzeige erfolgt durch konstantes Leuchten der Zeit-LEDs.
 - 2.2 Durch langes Drücken der entsprechenden Taste mäht der Mähroboter jeden zweiten Tag. Die entsprechende Anzeige erfolgt durch Blinken der Zeit-LEDs.
3. Die entsprechende Anzeige erfolgt über die Zeit-LEDs (50).
4. Bestätigen Sie die Einstellung durch Drücken der Taste „OK“ (63).

Die Zeit, zu der die Änderung vorgenommen wurde, ist nun die tägliche Startzeit. Die angezeigte Stundenzahl ist die tägliche Arbeitszeit.

Für die Mähzeiteinstellung wird als Richtwert 8 Stunden pro Tag bei 500 m² empfohlen. Je nach Gartengröße und Komplexität ist die gewählte Arbeitszeit anzupassen.

Tägliche Startzeit zurücksetzen

Um die tägliche Startzeit zurückzusetzen, drücken Sie die Taste „OK“ (63) und die Taste „6H“ (60) gleichzeitig für 3 Sekunden. Die Zeit, zu der die Änderung vorgenommen wurde, ist nun die tägliche Startzeit. Die angezeigte Stundenzahl ist die tägliche Arbeitszeit.

Startvorgang

1. Entriegeln Sie das Bedienfeld (2).
2. Über die Taste „START“ (64) können Sie die entsprechende Fläche auswählen in der der Mäher arbeiten soll. Genauere Informationen zu den beiden Flächen finden Sie im Kapitel „Inbetriebnahme“ unter dem Punkt „Begrenzungsdraht“.
 - 2.1 Durch kurzes Drücken der Taste „START“ (64) arbeitet der Mähroboter in der Hauptfläche (A). Dabei leuchtet die Status-LED (52) konstant grün.
 - 2.2 Durch langes Drücken der Taste „START“ (64) arbeitet der Mähroboter in der Nebenfläche (B). Dabei blinkt die Status-LED (52) grün.
3. Schließen Sie die Displayabdeckung (25).

Der Mähroboter arbeitet nun entsprechend der Mähzeiteinstellung. Während der Arbeitszeit wird der Akkuladestand überwacht und über die Akku-LED (54) angezeigt. Sobald der Akkuladestand auf 30 % fällt, kehrt der Mähroboter automatisch zur Ladestation zurück.

Abbrechen des Mähvorgangs

1. Drücken Sie die STOP-Taste (3), um den Mähroboter sofort anzuhalten.
2. Öffnen Sie die Displayabdeckung (25) vollständig.
3. Entriegeln Sie das Bedienfeld (2).
4. Drücken Sie die Taste „HOME“ (61), um den Mähroboter am Begrenzungsdraht (18) entlang zur Ladestation (19) zurückzusenden.
5. Schließen Sie die Displayabdeckung (25).

7. Reinigung, Wartung und Ersatzteilbestellung

Gefahr!

Vor allen Reinigungs- und Wartungsarbeiten ist das Gerät spannungsfrei zu schalten, hierzu ziehen Sie den Netzstecker aus der Steckdose und schalten das Gerät über den Hauptschalter (7) aus (OFF) (Bild 8). Entnehmen Sie außerdem den Akku (22) aus dem Mähroboter.
Vorsicht! Arbeitshandschuhe tragen!

7.1 Reinigung

- Halten Sie Schutzvorrichtungen, Luftschlitze und Motorenhäuser so staub- und schmutzfrei wie möglich. Reiben Sie das Gerät mit einem sauberen Tuch ab oder blasen Sie es mit Druckluft bei niedrigem Druck aus.
- Der Mähroboter darf nicht mit fließendem Wasser, insbesondere unter Hochdruck, gereinigt werden.
- Reinigen Sie das Gerät regelmäßig mit einem feuchten Tuch und etwas Schmierseife. Verwenden Sie keine Reinigungs- oder Lösungsmittel; diese könnten die Kunststoffteile des Gerätes angreifen. Achten Sie darauf, dass kein Wasser in das Geräteinnere gelangen kann.
- Säubern Sie den Mähroboter möglichst mit Bürsten oder Lappen.
- Kontrollieren Sie die Beweglichkeit der Klängen (10) und der Messerscheibe (11).
- Verwenden Sie zur Reinigung der Ladekontakte am Mähroboter (1) und Ladestation (19) Reinigungsmittel für Metall oder ein sehr feines Schleifpapier. Säubern Sie diese, um einen effizienten Ladevorgang zu gewährleisten.

7.2 Wartung

- Abgenutzte oder beschädigte Klängen (10) sowie deren Befestigungsschrauben sind immer satzweise zu ersetzen.
- Ersetzen Sie verschlissene oder beschädigte Teile.
- Für eine lange Lebensdauer sollten alle Schraubteile sowie die Räder und Achsen gereinigt und anschließend geölt werden.
- Die regelmäßige Pflege des Mähroboters sichert nicht nur lange Zeit seine Haltbarkeit und Leistungsfähigkeit, sondern trägt auch zu einem sorgfältigen und einfachen Mähen Ihres Rasens bei.
- Die am stärksten dem Verschleiß ausgesetz-

ten Bauteile sind die Klängen (10). Prüfen Sie regelmäßig den Zustand der Klängen (10) sowie die Befestigung derselben. Sollten übermäßige Vibrationen des Mähroboters auftreten, kann dies bedeuten, dass die Klängen (10) beschädigt sind bzw. durch Stöße verformt wurden. Sind die Klängen (10) abgenutzt oder beschädigt, müssen diese sofort ausgewechselt werden.

- Kontrollieren Sie regelmäßig das Schnittbild des Rasens. Durch unscharfe Klängen werden Grashalme nur unsauber abgeschnitten. Dadurch kann der Rasen an der Oberfläche leicht vertrocknen und wird braun. Wechseln Sie daher die Klängen regelmäßig, um einen sauberen und geraden Schnitt zu erhalten.
- Kontrollieren Sie regelmäßig die Unterseite des Mähroboter auf Verschmutzungen. Reinigen Sie den Mähroboter regelmäßig. Beseitigen Sie stärkere Verunreinigungen umgehend.
- In den ersten Wochen nach der Inbetriebnahme und vorherigem Mähen mit einem konventionellen Rasenmäher, kann es schnell zu starken Verunreinigungen Ihres Mähroboters kommen. Kontrollieren Sie daher die Unterseite Ihres Mähroboters in diesem Zeitraum häufiger.
- Kürzen Sie den Rasen nur in kleinen Schritten, um eine starke Verunreinigung zu vermeiden.
- Im Geräteinneren befinden sich keine weiteren zu wartenden Teile.

7.2.1 Auswechseln der Klängen

Verwenden Sie nur Originalklängen, da andernfalls Funktion und Sicherheit nicht gewährleistet sind.

Der Mähroboter ist mit drei an einer Messerscheibe (11) montierten Klängen (10) ausgestattet. Diese Klängen (10) haben eine Lebensdauer von bis zu 3 Monaten (wenn keine Hindernisse getroffen werden). Bitte ersetzen Sie alle drei Klängen (10) gleichzeitig, um eine Beeinträchtigung der Effizienz und Balance Ihres Gerätes auszuschließen.

Zum Wechseln der Klängen (10) gehen Sie wie folgt vor (Bild 12) - **Achtung!** - Handschuhe tragen:

1. Blockieren Sie mit einem Schraubendreher die Rotation der Messerscheibe (11). Stecken Sie hierfür den Schraubendreher durch die vorgesehenen Löcher in der Messerscheibe (11) und dem Schutzkamm.
2. Lösen Sie die Befestigungsschrauben.

3. Nehmen Sie die Klängen (10) ab und ersetzen Sie diese gegen neue. Ersetzen Sie alle drei Klängen (10) immer satzweise.
4. Anschließend ziehen Sie die Befestigungsschraube wieder fest. Stellen Sie sicher, dass sich die neuen Klängen (10) frei drehen lassen.

Führen Sie regelmäßig eine allgemeine Kontrolle des Mähroboters durch und entfernen Sie alle angesammelten Rückstände. Vor jedem Saisonstart den Zustand der Klängen (10) unbedingt überprüfen. Wenden Sie sich bei Reparaturen an unsere Kundendienststelle. Verwenden Sie nur Original Ersatzteile.

7.2.2 Software Update

Wenn Sie die Software updaten möchten, kopieren Sie die neue Software auf einen leeren USB-Stick (gegebenenfalls den USB-Stick zuvor formatieren). Stellen Sie sicher, dass der Akku vollständig geladen ist, bevor Sie folgende Schritte ausführen.

1. Stellen Sie den Mähroboter in den Mähbereich. Der Mähroboter darf sich beim Software-Update nicht in der Ladestation befinden.
2. Schließen Sie am USB-Anschluss wie abgebildet einen USB-Stick an (Bild 11).
3. Schalten Sie den Hauptschalter (7) ein (ON).
4. Der Update-Vorgang startet automatisch und die Zeit-LEDs (50) blinken.
5. Leuchten alle 4 Zeit-LEDs (50) durchgängig und der Mäher gibt durchgängig einen Pfeifton ab, ist der Vorgang abgeschlossen.
6. Ziehen Sie den USB-Stick ab und schließen Sie die Abdeckung.

7.2.3 Reparatur des Begrenzungsdrahtes

Sollte es zu einer Durchtrennung des Begrenzungsdrahtes (18) an einer beliebigen Stelle kommen, verwenden Sie zur Reparatur die beiliegenden Kabelverbinder (16). Dazu führen Sie beide Enden des durchtrennten Begrenzungsdrahtes (18) in den Kabelverbinder (16) ein und drücken ihn mit der Hilfe einer Zange zusammen. Verbinden Sie den Netzstecker mit der Steckdose. Überprüfen Sie anschließend anhand der LED-Anzeige (21) an der Ladestation (19) die Funktion.

7.3 Ersatzteilbestellung:

Bei der Ersatzteilbestellung sollten folgende Angaben gemacht werden:

- Typ des Gerätes
- Artikelnummer des Gerätes
- Ident-Nummer des Gerätes
- Ersatzteilnummer des erforderlichen Ersatzteils

Aktuelle Preise und Infos finden Sie unter www.Einhell-Service.com

Ersatzklängen Art.-Nr.: 34.140.20

8. Lagerung

Laden Sie den Akku (22) vor der Lagerung über den Winter vollständig auf und schalten Sie den Mähroboter über den Hauptschalter (7) aus (OFF). Entnehmen Sie den Akku (22) aus dem Gerät. Trennen Sie das Netzteil (13) von der Stromversorgung und der Ladestation (19). Der Begrenzungsdraht (18) kann über den Winter im Freien gelassen werden. Stellen Sie allerdings sicher, dass die Anschlüsse gegen Korrosion geschützt sind. Trennen Sie dafür die Anschlüsse des Begrenzungsdrahtes (18) von der Ladestation (19).

Lagern Sie das Gerät und dessen Zubehör an einem dunklen, trockenen und frostfreien sowie für Kinder unzugänglichen Ort. Die optimale Lagertemperatur liegt zwischen 5 °C und 30 °C. Bewahren Sie das Gerät in der Originalverpackung auf.

9. Transport

- Schalten Sie das Gerät über den Hauptschalter (7) aus (OFF) (Bild 8).
- Bringen Sie, falls vorhanden, Transportschutzvorrichtungen an.
- Schützen Sie das Gerät gegen Schäden und starke Vibrationen, die insbesondere beim Transport in Fahrzeugen auftreten.
- Sichern Sie das Gerät gegen Verrutschen und Kippen.
- Tragen Sie den Mähroboter am Tragegriff (6) mit der Messerscheibe (11) vom Körper weg gerichtet.

10. Entsorgung und Wiederverwertung

Das Gerät befindet sich in einer Verpackung, um Transportschäden zu verhindern. Diese Verpackung ist Rohstoff und ist somit wiederverwendbar oder kann dem Rohstoffkreislauf zurückgeführt werden. Das Gerät und dessen Zubehör bestehen aus verschiedenen Materialien, wie z.B. Metall und Kunststoffe. Defekte Geräte gehören nicht in den Hausmüll. Zur fachgerechten Entsorgung sollte das Gerät an einer geeigneten Sammelstelle abgegeben werden. Wenn Ihnen keine Sammelstelle bekannt ist, sollten Sie bei der Gemeindeverwaltung nachfragen.



Nur für EU-Länder

Werfen Sie Elektrowerkzeuge nicht in den Hausmüll!

Gemäß europäischer Richtlinie 2012/19/EU über Elektro- und Elektronik-Altgeräte und Umsetzung in nationales Recht müssen verbrauchte Elektrowerkzeuge getrennt gesammelt werden und einer umweltgerechten Wiederverwertung zugeführt werden.

Recycling-Alternative zur Rücksendeaufforderung:

Der Eigentümer des Elektrogerätes ist alternativ anstelle Rücksendung zur Mitwirkung bei der sachgerechten Verwertung im Falle der Eigentumsaufgabe verpflichtet. Das Altgerät kann hierfür auch einer Rücknahmestelle überlassen werden, die eine Beseitigung im Sinne der nationalen Kreislaufwirtschafts- und Abfallgesetze durchführt. Nicht betroffen sind den Altgeräten beigefügte Zubehörteile und Hilfsmittel ohne Elektrobestandteile.

Der Nachdruck oder sonstige Vervielfältigung von Dokumentation und Begleitpapieren der Produkte, auch auszugsweise, ist nur mit ausdrücklicher Zustimmung der Einhell Germany AG zulässig.

Technische Änderungen vorbehalten

Diese Sendung enthält Lithium-Ionen-Batterien. Gemäß Sondervorschrift 188 unterliegt diese Sendung nicht den Vorschriften des ADR. Sorgsam behandeln. Entzündungsgefahr bei Beschädigung des Versandstücks. Bei Beschädigung des Versandstücks: Kontrolle und erforderlichenfalls erneutes Verpacken.

Für zusätzliche Informationen rufen Sie bitte die 0049 9951 95920-66 an.

11. Anzeige der Ladestation und Fehlerbehebung

LED-Anzeige (21)	Beschreibung	Lösung
Aus	- Keine Stromversorgung	- Prüfen Sie die Stromversorgung
Leuchtet Grün	- Bereit zum Mähen - Akku (22) vollständig geladen - Begrenzungsdraht (18) angeschlossen	
Blinkt Grün	- Begrenzungsdraht (18) durchtrennt	- Untersuchen Sie den Begrenzungsdraht (18) auf einen Bruch
Leuchtet Rot	- Akku (22) wird geladen	- Warten Sie, bis der Akku (22) vollständig geladen ist.

12. Anzeige des Mähroboters und Fehlerbehebung

Die Begrenzungsdraht-LED (53) blinkt rot

Fehler	Mögliche Ursache	Beseitigung
Kein Signal	- Begrenzungsdraht falsch angeschlossen - Keine Stromversorgung - Begrenzungsdraht (18) durchtrennt	Prüfen Sie, ob die LED-Anzeige (21) an der Ladestation (19) grün leuchtet. - Stellen Sie sicher, dass der Begrenzungsdraht (18) korrekt und mittig unter der Ladestation (19) verlegt ist. - Prüfen Sie die Position der Ladestation (19).
Außerhalb	- Begrenzungsdraht falsch angeschlossen - Mähroboter außerhalb des Mähbereichs	- Stellen Sie sicher, dass der Begrenzungsdraht (18) korrekt und mittig unter der Ladestation (19) verlegt ist. - Stellen Sie sicher, dass sich der Mähroboter im Mähbereich befindet.

Die Akku-LED (54) blinkt rot

Fehler	Mögliche Ursache	Beseitigung
Batteriefehler	- Bei dem Mähroboter ist ein Batteriefehler aufgetreten - Akku (22) lässt sich nicht laden - Akku (22) hat das Ende seiner Lebensdauer erreicht	- Stellen Sie sicher, dass der Akku (22) richtig montiert wurde. - Prüfen Sie, ob der Hauptschalter (7) eingeschaltet (ON) ist, während sich der Mähroboter in der Ladestation (19) befindet. - Prüfen Sie die Position der Ladestation (19). Tauschen Sie falls erforderlich den Akku (22) aus.

Die Akku-LED (54) leuchtet gelb

Fehler	Mögliche Ursache	Beseitigung
Batterie-Temperaturfehler	<p>Zu hohe / zu niedrige Akkutemperatur bzw. Übertemperatur der Steuerung</p> <ul style="list-style-type: none"> - Bei einer Batterietemperatur über 65 °C kehrt der Mähroboter zur Ladestation (19) zurück. - Bei einer Batterietemperatur über 45 °C oder unter 0 °C wird der Ladevorgang gestoppt und der Mähroboter wartet an der Ladestation (19). 	<ul style="list-style-type: none"> - Verlegen Sie die Arbeitszeit im Sommer auf die frühen Morgenstunden und vermeiden Sie den Betrieb des Mähroboters während der heißen Stunden des Tages. - Nach dem Abkühlen des Akkus bzw. der Steuerung in den zulässigen Temperaturbereich, kehrt der Mähroboter automatisch in den programmierten Betrieb zurück.

Die Alarm-LED (55) leuchtet gelb

Fehler	Mögliche Ursache	Beseitigung
Mäher angehoben	<ul style="list-style-type: none"> - Hebesensor kontinuierlich für 10 Sekunden ausgelöst 	<p>Drücken Sie die STOP-Taste (3), um die Displayabdeckung (25) zu öffnen. Starten Sie den Mähvorgang über das Bedienfeld (2) neu:</p> <ul style="list-style-type: none"> - Falls dieser Fehler häufiger auftritt, prüfen Sie den Mähbereich auf Hindernisse mit einer Höhe über 10 cm und entfernen Sie diese oder trennen Sie die Hindernisse mit dem Begrenzungsdraht (18) vom Mähbereich ab.
Mäher blockiert	<ul style="list-style-type: none"> - Hindernissensor innerhalb einer Minute mehrfach aktiviert - Hindernissensor für 10 Sekunden dauerhaft aktiviert - Hindernissensor während der Fahrt zurück zu Ladestation (19) dreimal aktiviert 	<p>Drücken Sie die STOP-Taste (3), um die Displayabdeckung (25) zu öffnen. Starten Sie den Mähvorgang über das Bedienfeld (2) neu:</p> <ul style="list-style-type: none"> - Prüfen Sie, ob der Mähroboter durch ein Hindernis blockiert oder zwischen Bäumen, Büschen etc. eingeklemmt ist. Beseitigen Sie das Hindernis oder vermeiden Sie diesen Bereich. - Falls dieser Fehler häufiger auftritt, prüfen Sie die Verlegung des Begrenzungsdrahtes (18). Achten Sie besonders auf enge Winkel, Korridore, Zäune, Felsen etc. und passen Sie das Layout des Begrenzungsdrahtes (18) an, falls erforderlich. - Prüfen Sie, ob das Gras zu hoch ist und der Mähroboter blockiert wird. Mähen Sie das Gras in diesem Fall auf unter 60 mm.

Die Alarm-LED (55) leuchtet gelb

Fehler	Mögliche Ursache	Beseitigung
Zu nahe an Station	- Mähroboter wurde zu nahe an der Ladestation (19) zurückgeschickt.	Drücken Sie die STOP-Taste (3), um die Displayabdeckung (25) zu öffnen. Starten Sie den Mähvorgang über das Bedienfeld (2) neu: - Der Mähroboter sollte mit einem Mindestabstand von 2 m zurück zur Ladestation (19) geschickt werden.
Umgefallen	- Mähroboter wurde für 10 Sekunden dauerhaft gekippt - Mähroboter für längere Zeit in eine Richtung geneigt	Drücken Sie die STOP-Taste (3), um die Displayabdeckung (25) zu öffnen. Starten Sie den Mähvorgang über das Bedienfeld (2) neu: - Bringen Sie den Mähroboter auf eine ebene Fläche und starten Sie ihn neu. - Falls der Mähroboter aufgrund eines steilen Abhangs im Mähbereich gekippt ist, passen Sie den Begrenzungsdraht (18) entsprechend an, um starke Steigungen zu vermeiden.
Radfehler	- Hinterräder (8) wurden durch ein Hindernis angehoben - Hinterräder (8) können sich durch unebenen Rasen frei drehen	Drücken Sie die STOP-Taste (3), um die Displayabdeckung (25) zu öffnen. Starten Sie den Mähvorgang über das Bedienfeld (2) neu: - Bringen Sie den Mähroboter auf eine ebene Fläche und starten Sie ihn neu
STOP-Knopf Fehler	Die Displayabdeckung (25) ist geöffnet, aber die STOP-Taste (3) wurde nicht ausgelöst	Drücken Sie die STOP-Taste (3), um die Displayabdeckung (25) zu öffnen. Starten Sie den Mähvorgang über das Bedienfeld (2) neu: - Überprüfen Sie, dass sich die Displayabdeckung (25) mit der STOP-Taste (3) frei öffnen und schließen lässt. - Überprüfen Sie die Funktionalität der STOP-Taste (3).

Die Alarm-LED (55) blinkt gelb

Fehler	Mögliche Ursache	Beseitigung
PCB Übertemperatur	<p>Zu hohe / zu niedrige Akkutemperatur bzw. Übertemperatur der Steuerung</p> <ul style="list-style-type: none"> - Bei einer Batterietemperatur über 65 °C kehrt der Mähroboter zur Ladestation (19) zurück. - Bei einer Batterietemperatur über 45 °C oder unter 0 °C wird der Ladevorgang gestoppt und der Mähroboter wartet an der Ladestation (19). 	<ul style="list-style-type: none"> - Verlegen Sie die Arbeitszeit im Sommer auf die frühen Morgenstunden und vermeiden Sie den Betrieb des Mähroboters während der heißen Stunden des Tages. - Nach dem Abkühlen des Akkus bzw. der Steuerung in den zulässigen Temperaturbereich, kehrt der Mähroboter automatisch in den programmierten Betrieb zurück
Regen	<ul style="list-style-type: none"> - Der Regensensor (5) hat ausgelöst. 	<ul style="list-style-type: none"> - Warten Sie bis der Mähroboter trocken ist. - Eine detaillierte Beschreibung zum Sensor ist in Kapitel 5.2 nachzulesen.

Die Alarm-LED (55) blinkt rot

Fehler	Mögliche Ursache	Beseitigung
Sensorfehler	<ul style="list-style-type: none"> - Mähroboter wurde aufgrund eines Sensorfehlers angehalten 	<p>Schalten Sie den Hauptschalter (7) aus (OFF) und wieder ein (ON), um den Mähroboter neu zu starten.</p>
Motorfehler/ Motorüberstrom	<ul style="list-style-type: none"> - Mähroboter aufgrund eines Überstroms im Motor oder eines Motorfehlers angehalten 	<p>Schalten Sie den Hauptschalter (7) aus (OFF) und wieder ein (ON), um den Mähroboter neu zu starten.</p> <ul style="list-style-type: none"> - Prüfen Sie die Höhe des Grases im Mähbereich und mähen Sie bei Bedarf mit einem konventionellen Rasenmäher das Gras auf unter 60 mm. - Erhöhen Sie die Schnitthöhe. Beginnen Sie immer mit einer höheren Schnitthöhe und reduzieren Sie diese in kleinen Schritten bis zur gewünschten Höhe. - Untersuchen Sie die Messerscheiben (11) und Räder auf Verschmutzung und reinigen Sie diese Teile gründlich. - Prüfen Sie die Hinterräder und die Messerscheibe (11) auf Blockaden. Falls Sie diese Blockaden nicht lösen können, wenden Sie sich an den zuständigen Kundendienst.
Betriebsfehler	<ul style="list-style-type: none"> - Mähroboter wurde aufgrund eines Betriebsfehlers angehalten 	<p>Schalten Sie den Hauptschalter (7) aus (OFF) und wieder ein (ON), um den Mähroboter neu zu starten.</p>

Fehlersuche

Fehler	Mögliche Ursache	Beseitigung
Der Mähroboter steht im Mähbereich. Der Mähroboter lässt sich nicht einschalten.	<ul style="list-style-type: none"> - Akkuspannung zu gering - Fehler am Stromkreis oder der Elektronik 	<ul style="list-style-type: none"> - Bringen Sie den Mähroboter zum Aufladen zur Ladestation (19) zurück. - Schalten Sie den Hauptschalter (7) an (ON). - Wenden Sie sich an den Kundendienst.
Der Mähroboter kann nicht in die Ladestation fahren.	<ul style="list-style-type: none"> - Ladestation (19) nicht korrekt installiert. 	<ul style="list-style-type: none"> - Stellen Sie sicher, dass die LED-Anzeige (21) an der Ladestation (19) grün leuchtet. - Stellen Sie sicher, dass die Begrenzungsdrähte (18) an der Ladestation (19) angeschlossen sind und der vordere Begrenzungsdraht (18) mittig unter der Ladestation (19) verlegt ist. - Stellen Sie sicher, dass die Ladestation (19) korrekt positioniert ist.
Der Mähroboter stoppt, bzw. fährt unkontrolliert in der Nähe von Begrenzungsinseln.	<ul style="list-style-type: none"> - Begrenzungsdraht (18) nicht richtig um die Begrenzungsinseln installiert. 	<ul style="list-style-type: none"> - Passen Sie die Position des Begrenzungsdrahtes (18) an. - Achten Sie darauf, dass der Begrenzungsdraht (18) sich nicht kreuzt.
Der Mähroboter ist sehr laut.	<ul style="list-style-type: none"> - Klingen (10) beschädigt - An den Klingen (10) haften viele Fremdstoffe an - Mähroboter zu nah an Hindernissen gestartet - Messerantrieb oder Antriebsmotor beschädigt - Andere Teile des Mähroboters beschädigt 	<ul style="list-style-type: none"> - Tauschen Sie die Klingen (10) aus. Die 3 Klingen (10) müssen gleichzeitig getauscht werden. - Die Betriebseffizienz des Mähroboters hängt von der Schärfe der Klingen (10) ab. Halten Sie die Klingen (10) deshalb in gutem Zustand. - Schalten Sie den Mähroboter sicher ab und tragen Sie Arbeitshandschuhe, während Sie die Klingen (10) reinigen, um Schnittverletzungen zu vermeiden. - Lassen Sie den Motor durch den Kundendienst reparieren oder austauschen.
Der Mähroboter bleibt in der Ladestation. Der Mähroboter kehrt immer wieder zur Ladestation zurück.	<ul style="list-style-type: none"> - Falsche Arbeitszeiteinstellungen - Akku (22) leer - Regensensor ausgelöst - Erhöhte Akkutemperatur 	<ul style="list-style-type: none"> - Prüfen Sie die Arbeitszeiteinstellungen. - Der Mähroboter beginnt und beendet seine Arbeit je nach eingestelltem Zeitfenster. Außerhalb dieses Zeitfensters bleibt der Mähroboter in der Ladestation (19).

Fehlersuche

Fehler	Mögliche Ursache	Beseitigung
Der Mähroboter bleibt auf Begrenzungsdraht stehen und kann die Ladestation nicht erreichen.	<ul style="list-style-type: none"> - Akku (22) leer - Die Länge des Begrenzungsdrahtes (18) und damit der Weg zur Ladestation (19) ist für den verwendeten Akku (22) zu lang. 	<ul style="list-style-type: none"> - Entfernen Sie mögliche Hindernisse auf dem Begrenzungsdraht (18). Achten Sie beim Verlegung des Begrenzungsdrahtes (18) auf einen ausreichenden Abstand zu Hindernissen. - Bitte verwenden Sie einen Akku mit höherer Kapazität. - Achtung: Bei Verwendung eines Multi-Ah-Akkus (z.B. 4-6 Ah) die höhere Kapazität einstellen. Durch die schonende Ladung und Entladung beim Mähroboter ist die Nutzung der geringeren Kapazität zur Verlängerung der Lebensdauer nicht notwendig.

ACHTUNG! Durchtrennte Begrenzungsdrahte und Folgeschäden unterliegen nicht der Garantie!

13. Anzeige Ladegerät

Anzeigestatus		Bedeutung und Maßnahme
Rote LED	Grüne LED	
Aus	Blinkt	Betriebsbereitschaft Das Ladegerät ist an das Netz angeschlossen und betriebsbereit, Akku ist nicht im Ladegerät
An	Aus	Laden Das Ladegerät lädt den Akku im Schnellladebetrieb. Die entsprechenden Ladezeiten finden Sie direkt am Ladegerät. Hinweis! Je nach vorhandener Akkuladung können die tatsächlichen Ladezeiten von den angegebenen Ladezeiten etwas abweichen.
Aus	An	Der Akku ist aufgeladen und einsatzbereit. Danach wird bis zur vollständigen Ladung auf eine Schonladung umgeschaltet. Lassen Sie hierzu den Akku etwa 15 min. länger am Ladegerät. Maßnahme: Entnehmen Sie den Akku aus dem Ladegerät. Trennen Sie das Ladegerät vom Netz.
Blinkt	Aus	Anpassungsladung Das Ladegerät befindet sich im Modus für schonende Ladung. Hierbei wird der Akku aus Sicherheitsgründen langsamer geladen und benötigt mehr Zeit. Dies kann folgende Ursachen haben: - Akku wurde sehr lange Zeit nicht mehr geladen. - Die Akkutemperatur liegt nicht im Idealbereich zwischen 10° C und 45° C. Maßnahme: Warten Sie bis der Ladevorgang abgeschlossen ist, der Akku kann trotzdem weiter geladen werden.
Blinkt	Blinkt	Fehler Ladevorgang ist nicht mehr möglich. Der Akku ist defekt. Maßnahme: Ein defekter Akku darf nicht mehr geladen werden. Entnehmen Sie den Akku aus dem Ladegerät.
An	An	Temperaturstörung Der Akku ist zu heiß (z. B. direkte Sonnenbestrahlung) oder zu kalt (unter 0° C). Maßnahme: Entnehmen Sie den Akku und bewahren Sie diesen 1 Tag bei Raumtemperatur (ca. 20° C) auf.

Service-Informationen

Wir unterhalten in allen Ländern, welche in der Garantiekunde benannt sind, kompetente Service-Partner, deren Kontakte Sie der Garantiekunde entnehmen. Diese stehen Ihnen für alle Service-Belange wie Reparatur, Ersatzteil- und Verschleißteil-Versorgung oder den Bezug von Verbrauchsmaterialien zur Verfügung.

Es ist zu beachten, dass bei diesem Produkt folgende Teile einem gebrauchsgemäßen oder natürlichen Verschleiß unterliegen bzw. folgende Teile als Verbrauchsmaterialien benötigt werden.

Kategorie	Beispiel
Verschleißteile*	Akku
Verbrauchsmaterial/ Verbrauchsteile*	Klingen
Fehlteile	

* nicht zwingend im Lieferumfang enthalten!

Bei Mängel oder Fehlern bitten wir Sie, den Fehlerfall im Internet unter www.Einhell-Service.com anzu-melden. Bitte achten Sie auf eine genaue Fehlerbeschreibung und beantworten Sie dazu in jedem Fall folgende Fragen:

- Hat das Gerät bereits einmal funktioniert oder war es von Anfang an defekt?
- Ist Ihnen vor dem Auftreten des Defektes etwas aufgefallen (Symptom vor Defekt)?
- Welche Fehlfunktion weist das Gerät Ihrer Meinung nach auf (Hauptsymptom)?
Beschreiben Sie diese Fehlfunktion.

Garantieurkunde

Sehr geehrte Kundin, sehr geehrter Kunde,
 unsere Produkte unterliegen einer strengen Qualitätskontrolle. Sollte dieses Gerät dennoch einmal nicht einwandfrei funktionieren, bedauern wir dies sehr und bitten Sie, sich an unseren Servicedienst unter der auf dieser Garantiekarte angegebenen Adresse zu wenden. Gerne stehen wir Ihnen auch telefonisch über die angegebene Servicrufnummer zur Verfügung. Für die Geltendmachung von Garantieansprüchen gilt folgendes:

1. Diese Garantiebedingungen richten sich ausschließlich an Verbraucher, d. h. natürliche Personen, die dieses Produkt weder im Rahmen ihrer gewerblichen noch anderen selbständigen Tätigkeit nutzen wollen. Diese Garantiebedingungen regeln zusätzliche Garantieleistungen, die der u. g. Hersteller zusätzlich zur gesetzlichen Gewährleistung Käufern seiner Neugeräte verspricht. Ihre gesetzlichen Gewährleistungsansprüche werden von dieser Garantie nicht berührt. Unsere Garantieleistung ist für Sie kostenlos.
2. Die Garantieleistung erstreckt sich ausschließlich auf Mängel an einem von Ihnen erworbenen neuen Gerät des u. g. Herstellers, die auf einem Material- oder Herstellungsfehler beruhen und ist nach unserer Wahl auf die Behebung solcher Mängel am Gerät oder den Austausch des Gerätes beschränkt. Bitte beachten Sie, dass unsere Geräte bestimmungsgemäß nicht für den gewerblichen, handwerklichen oder beruflichen Einsatz konstruiert wurden. Ein Garantievertrag kommt daher nicht zustande, wenn das Gerät innerhalb der Garantiezeit in Gewerbe-, Handwerks- oder Industriebetrieben verwendet wurde oder einer gleichzusetzenden Beanspruchung ausgesetzt war.
3. Von unserer Garantie ausgenommen sind:
 - Schäden am Gerät, die durch Nichtbeachtung der Montageanleitung oder aufgrund nicht fachgerechter Installation, Nichtbeachtung der Gebrauchsanleitung (wie durch z.B. Anschluss an eine falsche Netzspannung oder Stromart) oder Nichtbeachtung der Wartungs- und Sicherheitsbestimmungen oder durch Aussetzen des Geräts an anomale Umweltbedingungen oder durch mangelnde Pflege und Wartung entstanden sind.
 - Schäden am Gerät, die durch missbräuchliche oder unsachgemäße Anwendungen (wie z.B. Überlastung des Gerätes oder Verwendung von nicht zugelassenen Einsatzwerkzeugen oder Zubehör), Eindringen von Fremdkörpern in das Gerät (wie z.B. Sand, Steine oder Staub, Transportschäden), Gewaltanwendung oder Fremdeinwirkungen (wie z. B. Schäden durch Herunterfallen) entstanden sind.
 - Schäden am Gerät oder an Teilen des Geräts, die auf einen gebrauchsgemäßen, üblichen oder sonstigen natürlichen Verschleiß zurückzuführen sind.
4. Die Garantiezeit beträgt 24 Monate und beginnt mit dem Kaufdatum des Gerätes. Garantieansprüche sind vor Ablauf der Garantiezeit innerhalb von zwei Wochen, nachdem Sie den Defekt erkannt haben, geltend zu machen. Die Geltendmachung von Garantieansprüchen nach Ablauf der Garantiezeit ist ausgeschlossen. Die Reparatur oder der Austausch des Gerätes führt weder zu einer Verlängerung der Garantiezeit noch wird eine neue Garantiezeit durch diese Leistung für das Gerät oder für etwaige eingebaute Ersatzteile in Gang gesetzt. Dies gilt auch bei Einsatz eines Vor-Ort-Services.
5. Für die Geltendmachung Ihres Garantieanspruches melden Sie bitte das defekte Gerät an unter: www.Einhell-Service.com. Halten Sie bitte den Kaufbeleg oder andere Nachweise Ihres Kaufs des Neugeräts bereit. Geräte, die ohne entsprechende Nachweise oder ohne Typenschild eingeschickt werden, sind von der Garantieleistung aufgrund mangelnder Zuordnungsmöglichkeit ausgeschlossen. Ist der Defekt des Gerätes von unserer Garantieleistung erfasst, erhalten Sie umgehend ein repariertes oder neues Gerät zurück.

Selbstverständlich beheben wir gegen Erstattung der Kosten auch gerne Defekte am Gerät, die vom Garantiumfang nicht oder nicht mehr erfasst sind. Dazu senden Sie das Gerät bitte an unsere Serviceadresse.

Für Verschleiß-, Verbrauchs- und Fehlteile verweisen wir auf die Einschränkungen dieser Garantie gemäß den Service-Informationen dieser Bedienungsanleitung.

Einhell Service · Eschenstraße 6 · 94405 Landau/Isar (Deutschland)



**Sehr geehrte Kundin,
sehr geehrter Kunde,
LIEBE MÖGLICHMACHER,**

wir haben das Ziel, alles dafür zu tun, damit Sie mit Einhell all Ihre Projekte möglich machen können. Aus diesem Grund ist Service bei uns gelebter Anspruch: mit über 20 Jahren Erfahrung und mehr als 120 kompetenten und persönlichen Ansprechpartnern hat es sich der Einhell Service auf die Fahnen geschrieben, Sie bei allen Fragen zu Ihrem Produkt zu unterstützen. Dazu gehört ein beratendes Technikerteam, bis zu 10 Jahre Ersatzteilverfügbarkeit, 24 Stunden Versandservice, eine leistungsfähige Reparatur-Organisation und ein flächendeckendes Service-Partnernetz.

Über unser Onlineportal www.Einhell-Service.com sind viele unserer verfügbaren Services jetzt noch schneller und einfacher für Sie erreichbar – rund um die Uhr, sieben Tage die Woche.



Einhell Service · Eschenstraße 6 · 94405 Landau an der Isar

Wir freuen uns auf Ihren Besuch unter

	Deutschland	Österreich
Service-Hotline:	09951 - 959 2037	01-2053 3517
Hilfestellung bei Selbstmontage:	09951 - 959 2035	01-2053 3515
Inbetriebnahme Service:	09951 - 959 2036	01-2053 3516
E-Mail:	Service-DE@Einhell.com	Service-AT@Einhell.com

Einhell-Service.com
>>>

Tartalomjegyzék

1. Biztonsági utasítások
2. A készülék leírása és a szállítás terjedelme
3. Rendeltetés szerinti használat
4. Technikai adatok
5. Beüzemeltetés
6. Kezelés
7. Tisztítás, karbantartás és pótalkatrész megrendelés
8. Tárolás
9. Szállítás
10. Megsemmisítés és újrahasznosítás
11. A töltőállomás kijelzései és hibaelhárítás
12. A robotfűnyíró kijelzései és hibaelhárítás
13. A töltőkészülék kijelzése



Veszély! - Sérülés veszélyének a lecsökkentéséhez olvassa el a használati utasítást.

Ezt a készüléket nem szabad gyerekeknek használniuk. Gyerekeket felül kellene ügyelni azért, hogy ne játszanak a készülékkel. Tisztítást és karbantartást nem szabad gyerekek által elvégeztetni. A készüléket nem szabad olyan személyeknek használni akik csökkentett fizikai, érzéki vagy szellemi képességgel rendelkeznek vagy olyan személyeknek akik nem rendelkeznek elég tudással vagy tapasztalattal, kivéve ha egy felelős személy felügyeli vagy irányítja őket.

Veszély!

A készülékek használatánál, a sérülések és a károk megakadályozásának az érdekébe be kell tartani egy pár biztonsági intézkedést. Ezért ezt a használati utasítást / biztonsági utasításokat gondosan átolvasni. Őrizze ezeket jól meg, azért hogy mindenkor a rendelkezésére álljanak az információk. Ha más személyeknek adná át a készüléket, akkor kérjük kézbesítse ki vele együtt ezt a használati utasítást / biztonsági utasításokat is. Nem vállalunk felelőséget olyan balesetekért vagy károkért, amelyek ennek az utasításnak és a biztonsági utasításoknak a figyelmen kívül hagyásából keletkeznek.

1. Biztonsági utasítások

A megfelelő biztonsági utasítások a mellékelt füzetekben találhatóak!

Figyelmeztetés!

Olvasson minden biztonsági utasítást, utalást, képleírást és technikai adatot végig, amelyekkel ez az elektromos szerszám el van látva. A következő utasítások betartásán belüli mulasztások áramütést, tüzet és/vagy súlyos sérüléseket okozhatnak.

Őrizze meg az összes biztonsági utasításokat és utalásokat a jövőre nézve.

A használt szimbólumok magyarázata (lásd a 14-es képet)

- A. FIGYELMEZTETÉS - A gép üzemeltetése előtt átolvasni a használati útmutatót!
- B. FIGYELMEZTETÉS - A gép használatánál betartani a megfelelő biztonsági távolságot!
- C. FIGYELMEZTETÉS - A gépen történő munkálatok elvégzése előtt vagy a gép megemelése előtt üzemeltetni a záróberendezést! FIGYELEM - Ne érintse meg a forgó késeket
- D. FIGYELMEZTETÉS - Ne vitesse magát a gépen! FIGYELEM - Ne érintse meg a forgó késeket
- E. Védelmi osztály II (dupla izolálás)
- F. Az akkukat csak száraz termekben +10°C - +40°C fok közötti környezeti hőmérsékletnél tárolni. Az akkukat csak feltöltött állapotban tárolni (legalább 40%-ra feltöltötten).
- G. Védelmi osztály III
- H. Lassú biztosíték 2 A
- I. Csak száraz termekben levő használatra.

Figyelem!

Egy vihar esetében kihúzni a hálózati csatlakozót és válassza le a határolóhuzalt a töltőállomásról.

2. A készülék leírása és a szállítás terjedelme**2.1 A készülék leírása (1/2-es kép)**

1. Robotfűnyíró
2. Kezelőpanel
3. STOP-gomb / képernyő burkolat kireteszelő gomb
4. Vágásmagasság elállítás
5. Esőérezékelő
6. Hordozó fogantyú
7. Főkapcsoló
8. Hátsó kerék
9. Akkurekesz-fedél
10. Pengék
11. Késkorong
12. Első kerék
13. Tápegység (-kábel)
14. Rögzítőkampó
15. Rögzítő csavar
16. Kábel összekötő
17. Pótpengék
18. Határolóhuzal
19. Töltőállomás
20. Töltőpecek
21. LED – kijelzés
22. Akku
23. Töltőkészülék
24. Hatlapú kulcs
25. Képernyő burkolat
26. USB-csatlakozó
27. Vonalzó (leválasztásra és kivételre)

2.2 A szállítás terjedelme és kicsomagolás

Kérjük a leírt szállítási terjedelem alapján leellenőrizni a cikk teljességét. Hiányzó részek esetén forduljon a cikk vásárlása után legkésőbb 5 munkanapon belül egy érvényes vásárlási igazolás felmutatása mellett a szervizközponthoz vagy a eladóhelyhez, ahol vette a készüléket. Kérjük vegye ehhez figyelembe az utasítás végén a szervíz-információkban található szavatossági táblázatot.

- Nyissa ki a csomagolást és vegye ki óvatosan a készüléket a csomagolásból.
- Távolítsa el a csomagolási anyagot valamint a csomagolási- / és szállítási biztosítékot (ha létezik).
- Ellenőrizze le, hogy teljes a szállítás terjedelme.

- me.
- Ellenőrizze le a készüléket és a tartozékrészeket szállítási károokra.
- Ha lehetséges, akkor őrizze meg a csomagolást a garanciaidő lejáratának a végéig.

Veszély!

A készülék és a csomagolási anyag nem gyerekjáték! Nem szabad a gyerekeknek a műanyagtasakkal, foliákkal és aprórészekkel játszaniuk! Fennáll a lenyelés és a megfulladás veszélye!

Szállítás terjedelme, összeszerelési anyag és tartozék (részben nincs a szállítás terjedelmében):

A szállítás terjedelmét kérjük a szállítás terjedelméhez mellékelt információlapból kivenni.

- Robotfűnyíró
- Tápegység(-kábel)
- Töltőállomás
- Rögzítő csavarok (4 darab)
- Pótpengék
- Rögzítőkampó
- Határolóhuzal
- Kábel összekötő
- Hatlapú kulcs
- Akku
- Töltőkészülék
- Vonalzó (leválasztásra és kivételre)
- Eredeti üzemeltetési útmutató
- Biztonsági utasítások

Szükséges segédeszközök (nincs a szállítás terjedelmében)

- Kalapács
- Fogó
- Szigetelést eltávolító fogó
- Vízmérleg (opcionálisan)

3. Rendeltetés szerinti használat

A robotfűnyíró a házi- és a hobbykerti priváthasználatra alkalmas és csak a gyepfelületek nyírására van meghatározva.

A készüléket csak rendeltetése szerint szabad használni. Ezt túlhaladó bármilyen használat, nem számít rendeltetésszerűnek. Ebből adódó bármilyen kárért vagy bármilyen fajta sérülésért a használó ill. a kezelő felelős és nem a gyártó.

Kérjük vegye figyelembe, hogy a készülékeink rendeltetésük szerint nem az ipari, kézműipari vagy gyári használatra lettek konstruálva. Nem vállalunk szavatosságot, ha a készülék ipari, kézműipari vagy gyári üzemek területén valamint egyenértékű tevékenységek területén van használva.

4. Technikai adatok

Feszültség	18 V
Motorfordulatszám	3400 perc ⁻¹
Védelmi osztály	IPX4
Védelmi osztály	III
Súly	8,0 kg
Vágási szélesség	18 cm
A pengék száma	3
Max. emelkedő	35 %
Hangnyomásszint L _{PA}	48 dB(A)
Bizonytalanság K	3 dB(A)
Hangteljesítményszint L _{WA}	62 dB(A)
Bizonytalanság K	3 dB(A)
Vágásmagasság elállítás	20-60 mm; fokozatmentesen
A határolóhuzal engedélyezett hossza	max. 250 m

Tápegység

Bemeneti feszültség:	100-240 V ~ 50/60 Hz
Kimeneti feszültség:	24 V d. c.
Kimeneti áram:	1,5 A
Védelmi osztály:	II/ 

A zaj értékek az EN ISO 3744: 1995 és az ISO 11094: 1991 normáknak megfelelően lettek megállapítva.

Figyelmeztetés!

Ez a készülék az üzeme ideje alatt elektromágneses teret hoz létre. Ez a tér bizonyos körülmények között befolyásolhatja az aktív és a passzív orvosi implantátumokat. A komoly és halálos sérülések veszélyének a lecsökkentéséhez, azt ajánljuk, hogy orvosi implantátumokkal rendelkező személyek a készülék kezelése előtt konzultálják az orvosukat vagy az orvosi implantátum gyártóját.

5. Beüzemeltetés

Olvassa el az egész üzemeltetési útmutatót mielőtt elkezdené a robotfűnyíró telepítését. A telepítés minősége kihat arra, hogy később milyen jól fog dolgozni a robotfűnyíró.

5.1 Működési elv

A robotfűnyíró véletlen szerint válassza ki az irányát. Ennél teljesen le lesz nyírva a kert azáltal, hogy a robotfűnyíró a határolóhuzal (18) által bezárt felület minden részlegét megdolgozza. Miután a robotfűnyíró felismer egy helyesen telepített határolóhuzalt (18), megfordul a robotfűnyíró és egy másik irányba hajt a részlegben belül. Minden olyan részleg, amelyet a felületen belül védeni akar - például kerti tavak, fák, bútorok vagy virágágyak - azokat is le kell határolni a határolóhuzallal (18). A határolóhuzalnak (18) egy zárt kört kell képeznie. Ha a nyírandó részlegben belül egy akadályra talál a robotfűnyíró, akkor hátrafelé hajt és egy másik irányba továbbnyír (3-as kép).

5.2 Érzékelők

A robotfűnyíró több biztonsági érzékelővel van felszerelve.

- **Emelésérzékelő:**
Ha a robotfűnyíró hátulról több mint 30°-al meg lesz emelve a talajtól, vagy ha az elülső kerék (12) elveszíti a kontaktust a talajhoz, akkor azonnal meg lesz állítva a robotfűnyíró és a pengék (10) forgása.
- **Döntésérzékelő:**
Ha erősen megdőlné egy irányba a robotfűnyíró, akkor azonnal meg lesz állítva a robotfűnyíró és a pengék (10) forgása.
- **Akadályérzékelő:**
A robotfűnyíró felismeri az útjában levő akadályokat. Ha a robotfűnyíró összeütközik egy akadállyal, akkor azonnal meg lesz állítva a robotfűnyíró és a pengék forgása és hátrafelé hajt az akadálytól el.
- **Esőérzékelő:**
A robotfűnyíró egy esőérzékelővel (5) van felszerelve azért, hogy megakadályozza a robotfűnyíró dolgozását esőnél. Ha esőt ismer fel, akkor visszatér a robotfűnyíró a töltőállomáshoz (19) és ott fel lesz teljesen töltve. Miután ismét megszáradt az esőérzékelő (5), a robotfűnyíró még további két órát a töltőállomásban (19) marad. Csak azután veszi fel a munkát, amennyiben még egy aktív időtartományban tartózkodik. Ha

kioldott az esőérzékelő (5), akkor a riasztó-LED (55) sárgán pislog. Ne kapcsolja fémmel vagy más vezetőképes anyaggal rövidzárlatra a két fémérzékelőt. Ez károsan befolyásolja a robotfűnyíró helyes működését.

5.3 Előkészítés

Készítsen először egy vázlatot el a gyepről. Rajzolja bele az akadályokat is és készítsen el egy tervet, hogy hogyan akarja ezeket megvédeni. Ezáltal egyszerűbb lesz megtalálni egy jó pozíciót a töltőállomásnak (19) és a határolóhuzalnak (18) a lefektetése bokrok, virágágyak, stb. köré (4-es kép). A 60 mm-nél nagyobb fűmagasságnál le kell rövidíteni a gyepeket azért, hogy ne legyen túlságosan megterhelve a robotfűnyíró és hogy ne legyen károsan befolyásolva az üzemi hatásosság. Használjon erre egy hagyományos fűnyíró gépet vagy egy trimmert.

Minden olyan laza tárgyat eltávolítani a gyepről, amelyek meg lehetnek sértve a robotfűnyíró által, vagy amelyek meg tudnák sérteni a robotfűnyírót. Tartsa a következő szerszámokat készenlétben: Kalapácsot, fogót, szigetelést eltávolító fogót és vízmérleget (opcionálisan).

Az akku felszerelése

Nyissa ki az akkurekesz fedelét (9). Nyomja az akku (22) reteszelő gombját és tolja be az akkut (22) az arra előrelátott akkubefogóba. Csukja be az akkurekesz fedelét (9) és ügyeljen a helyes bereteselésre. (10-es kép)

5.4 Töltőállomás

5.4.1 A töltőállomás telephelye

Határozza először meg a töltőállomás (19) legjobb telephelyét. Ahhoz hogy mindig működjön a robotfűnyíró szükség van egy kinti dugaszoló aljzatra, amely permanent szolgáltat áramot. A töltőállomást (19) egy sík felületre kell a zárt fűfelület magasságában elhelyezni. Ügyeljen arra, hogy a részleg lapos és száraz legyen. Árnyékos helyet választani ki, mivel az akku (22) legjobban egy hideg környezetben lesz töltve. Kiegészítően még ügyelni arra, hogy a határolóhuzal a töltőállomás (19) előtt legalább 2 m-t egyenesen legyen telepítve (kép 5a). A töltőállomás (19) közvetlen előtti kanyarok nehézségekhez vezethetnek a töltési folyamathoz való csatlakozásnál.

5.4.2 A töltőállomás lokalizációja

Ha majdnem üres az akku (22), akkor visszatér a robotfűnyíró a töltőállomáshoz (19), azzal hogy az óramutató járásával ellenkező irányban a töltőállomásig (19) követi a határolóhuzalt (18).

Ügyeljen ezért arra, hogy helyesen kiigazítva helyezze el a töltőállomást (19). (kép 5b)

5.4.3 A töltőállomásnak a tápegységre levő csatlakoztatása

1. Mielőtt összecsatlakoztatná a töltőállomást (19) az áram ellátással biztosítsa, hogy a hálózati feszültség 100-240 V 50/60 Hz-nél.
2. A tápegységet (13) a dugaszoló aljzattal direkt kapcsolni össze. Ne használja a kábelt semmilyen más használatra.
3. Ne használjon sérült tápegységet (13). A kábelen vagy a tápegységen (13) levő károk esetén forduljon azonnal kicseréléshez egy feljogosított szakemberhez.
4. Ne töltsse fel nedves környezetben a robotfűnyírót. Ne töltsse fel a robotfűnyírót 40°C környezeti hőmérséklet felett vagy 5°C alatt.
5. A robotfűnyírót és a tápegységet (13) víztől, hőforrásoktól és vegyszerektől távol tartani. A tápegység (13) kábeljárt éles szélektől távol tartani azért, hogy elkerülje a károkat.
6. Csatlakoztassa össze a tápegységet (13) a töltőállomással (19). (kép 5c)

Ahhoz, hogy már a telepítés ideje alatt töltsse a robotfűnyíró akkuját (22), kapcsolja elsőként a főkapcsolón (7) keresztül be a robotfűnyírót és állítsa a töltőállomásba (19) a robotfűnyírót.

5.4.4 Információk a töltési folyamathoz

A robotfűnyíró a következő szituációk egyikénél tér vissza a töltőállomáshoz (19):

- Ön manuálisan visszaküldi a robotfűnyírót.
- az akkuállás 30% alá esik.
- be van fejezve a napi munkaidő.
- kioldott az esőszenzor.
- túlhevült a robotfűnyíró.

Ennél a robotfűnyíró a határolóhuzal (18) mentén önállóan visszahajt a töltőállomásig (19).

Ha a robotfűnyíró a töltőállomáshoz (19) hajt vissza, akkor megkeresi magának a határolóhuzalt (18) és az óramutató járásával ellenkező irányába hajt a határolóhuzal (18) mentén.

Az akku (22) töltési folyamata alatt pirosan világít az LED-kijelző (21) a töltőállomáson (19).

Ha a töltőállomáson (19) zölden világít az LED-kijelző (21), akkor ez azt jelzi, hogy az akku (22) teljesen fel van töltve. Miután teljesen fel lett töltve, a robotfűnyíró ismét felveszi a munkát, vagy a következő munkaidőtartományig a töltőállomásban (19) marad.

Ha a töltőállomáshoz (19) levő visszahajtásnál

egy akadály lenne a határolóhuzalon (18), akkor a robotfűnyíró több próbálkozás után az akadály előtt állva marad és nem tud visszajutni a töltőállomáshoz (19). Távolítsa a határolóhuzalon (18) minden akadályt el.

Ha az akku (22) hőmérséklete túllépné a 45°C-t, akkor meg lesz szakítva a töltési folyamat azért, hogy megakadályozzon károkat az akkun. Miután ismét lehűlt a hőmérséklet, akkor automatikusan folytatva lesz a töltési folyamat.

Ha a robotfűnyíró vezérlőjének a hőmérséklete túllépi a 65 °C-t, akkor visszatér a robotfűnyíró a töltőállomásba (19). Miután ismét lecsökkent a hőmérséklet, a beállításoknak megfelelően ismét fel lesz véve a munka. Ha az akku (22) üres lenne, mielőtt visszatérne a robotfűnyíró a töltőállomáshoz (19), akkor nem lehet többé beindítani a robotfűnyírót. Vigye vissza a robotfűnyírót a töltőállomáshoz (19) és hagyja bekapcsolva a főkapcsolót (7). A robotfűnyíró automatikusan fel lesz töltve.

5.5 Határolóhuzal

FIGYELEM! Átvágott határolóhuzalok és következménykárok nem tartoznak a garancia hatálya alá!

5.5.1 A határolóhuzal lefektetése

A határolóhuzalt (18) úgy a földre mint ahogy a földre is le lehet fektetni. Kemény és száraz földnél a rögzítőkampók (14) eltörhetnek a beleverésnél. Ha nagyon száraz a talaj, akkor öntözze meg a gyepet a határolóhuzal telepítése előtt.

• Telepítés a talajon

Fektesse feszesen a földre a határolóhuzalt (18) és rögzítse oda a mellékelt rögzítőkampók (14) által, ha nem akarja a gyepet később vertikulálni vagy levegőztetni. A határolóhuzal pozícióját a robotfűnyíró használatának az első heteiben még hozzá lehet illeszteni. De idővel be lesz növe a határolóhuzal fűvel és nem lesz többé látható. A határolóhuzalt a rögzítőkampók között egy maximális 1 m-es távolsággal telepíteni. A gyept egyenetlen részein csökkenteni a rögzítőkampók közötti távolságot. Kerüljön el olyan szituációkat ahol nem fekédné fel a huzal a talajra. Biztosítsa, hogy a határolóhuzalt nem tudja átvágni a robotfűnyíró.

• Telepítés a talajban

Ássa 5 cm mélységig be a határolóhuzalt. Ezáltal meg lesz akadályozva a határolóhuzal (18) megsértése például vertikulálásnál vagy szellőztetésnél.

Utasítás!

Rezerváljon 1 m huzalt a töltésállomás hátulsó oldalán ahhoz, hogy el tudjon végezni későbbi helyesbítéseket.

5.5.2 Szűk helyek

Ha a gyeplépcső felületén van egy szűk hely, akkor abban addig tud dolgozni a robotfűnyíró, ameddig a folyosó szélessége legalább 1,4 m (80 cm a határolóhuzalok között) és a hossza max. 8 m. (3-as kép)

5.5.3 Távolság a kerthatárhoz

Ha a robotfűnyíró közeledik egy határolóhuzalhoz (18), akkor ez fel lesz ismervé a robotfűnyíróban elől levő érzékelők által. De mielőtt megfordulna a robotfűnyíró, még 30 cm-ig is áthajt a határolóhuzalon (18) keresztül. Vegye ezt figyelembe a nyírándó részlegnek a tervezésénél. (kép 6a)

5.5.4 A huzal lefektetése sarkokon

Kerülje el azt, hogy a sarkokon a határolóhuzalt (18) derékszögben (90°) fektesse le. Ahhoz, hogy biztosítsa, hogy a robotfűnyíró ne menjen túl messzire a határolóhuzalon (18) túl, fektesse le ahelyett a határolóhuzalt (18) a 6b képen ábrázoltak szerint.

5.5.5 A gyeplépcső emelkedőjének a kiszámítása

A robotfűnyíró 35%-ig terjedő emelkedőkkel tud megbirkózni. Kerülje ezért el a meredekebb emelkedőket. Az emelkedőt a távolságon megtett szinttávolságból lehet kiszámítani. (kép 6c)

Példa: $a/b = 35 \text{ cm}/100 \text{ cm} = 35 \%$

5.5.6 A határolóhuzal telepítése az emelkedőkön

Az emelkedőkön a robotfűnyíró különösen nedves fű által csúszásba kerülhet és ezáltal áthajthat a határolóhuzalon (18). Ezért ajánlatos a következő pontokra ügyelni (kép 6d).

- A lejtő felülső részén nem kellene a határolóhuzalt (18) a 35%-nál meredekebb emelkedőkre telepíteni. Tartson itt az akadályokhoz és a gyeplépcsőhöz egy 30 cm-es távolságot.
- A lejtő alsó részén nem kellene a határolóhuzalt (18) a 17 %-nál meredekebb emelkedőkre telepíteni. Tartson itt az akadályokhoz és a gyeplépcsőhöz egy 40 cm-es távolságot.

5.5.7 Kocsiutak és kövezett gyalogutak

- Leválasztani az emelt gyalogutakat, kavicsos vagy mulcsos felületeket, mélyebbre fektetett ágyásokat vagy terepeket. A határolóhuzalt (18) legalább egy 30 cm-es távolságban fektetni le. (kép 6e és 6g)
- A gyeplépcsővel egy síkban futó gyalogutakat nem kell leválasztani, mivel ezeken egyszerűen áthajthat a robotfűnyíró. A határolóhuzalt (18) gyalogutakon keresztül is le szabad fektetni. (kép 6f és 6g)

5.5.8 Határolt szigetek

A nyírási részlegben levő akadályokat határolt szigetek létesítése által védeni. Ezáltal meg lehet akadályozni az érzékeny tárgyakkal, kerti tavakkal, fákkal, butorokkal, virágágyásokkal stb. való összeütközést. (kép 6h és 6i)

- Kitekerni a határolóhuzalt (18) a szélektől a védendő tárgyakhoz.
- A rögzítőkampókkal (14) az óramutató járásával megfelelő irányba fixálni a védendő tárgy köré a határolóhuzalt (18).
- Kerítse komplett körül a határolt szigetet és vezesse vissza a határolóhuzalt (18) ahhoz a ponthoz, ahol elhagyta a gyeplépcső szélét.
- A határolt szigetek közötti távolságnak legalább 0,8 m-nek kell lennie. Más esetben kapcsolja össze a tárgyakat egy közös határolt szigetnek. (kép 6h)
- A határolt szigethez és a szigettől el levő határolóhuzalnak (18) párhuzamosnak és nagyon közel kellene egymáshoz lefektetve lennie. - Figyelem! A határolóhuzaloknak (18) nem szabad keresztezniük egymást! - Fixálja ahhoz a párhuzamos határolóhuzalokat (18) közösen ugyanazzal a rögzítőkampóval (14) a földre. (kép 6i)
- A nyírási részlegben át fog hajtani a robotfűnyíró a párhuzamos határolóhuzalon (18), de az egyedül lefektetett határolóhuzalnál (18) meg fog állni a robotfűnyíró.

5.5.9 Akadályok

- **Akadályok 10 cm feletti magassággal (kép 6j)**

10 cm feletti magasságú feszes akadályok, mint például fák, falak, kerítések, kerti bútorok stb., fel lesznek az ütközésszenzor által ismervé. Ha összeütközik a robotfűnyíró egy akadállyal, akkor megáll, lekapcsolja a nyíróművet, hátrafelé hajt és megfordul ahhoz, hogy egy másik irányba folytassa a nyírási folyamatot. Puha, nem stabil és értékes akadályokat védeni kell egy határolóhuzalal

- határolt sziget által.
- **Kövek és alacsony akadályok**
10 cm alatti köveket, sziklákat és alacsony akadályokat a nyírásai részlegben védeni kell, mert különben áthajthat rajtuk a robotfűnyíró. Máskülönb a robotfűnyíró sérülésre és blokkolásra kerülhet sor.
- **Fák (kép 6k)**
Fákat a robotfűnyíró akadályként kezel. De ha 10 cm magasság alatti fagyókér állna ki a földből, akkor védeni kell ezt a részleget. Ez megakadályozza, hogy sérülések lépjenek fel a gyökereken valamit a robotfűnyíró. A határolóhuzal (18) és az akadály között betartani egy legalább 30 cm-es távolságot.

5.5.10 Fő- és mellékterületek (kép 6l)

Mellékterületként (B) egy olyan munkaterület lesz megnevezve, amely nincs direkt összeköttetésben a főterülettel (A), például egy gyepen vagy egy úton keresztül. Egy külön álló mellékterület (B) elkészítéséhez fektesse le a határolóhuzalt (18) a főterülettől (A) a mellékterülethez (B) és vissza. A mellékterülethez (B) és attól el levő határolóhuzalnak (18) párhuzamosan és nagyon közel kellene egymáshoz lefektetve lennie.

- Figyelem! A határolóhuzaloknak (18) nem szabad keresztezniük egymást! - Fixálja ahhoz ugyanazzal a rögzítőkampóval (14) közösen a földön a párhuzamos határolóhuzalokat (18). Ahhoz, hogy nyírni tudja a mellékterületet (B) át kell kézzel vinni a robotfűnyíró a mellékterületre (B). Indítsa ott el a kívánt fűnyírási programot és válassza ki az almenüben a „Mellékfelület“-et (lásd a „A robotfűnyíró beállításai“-t). A mellékfelületen (B) a robotfűnyíró nem fogja megpróbálni, alacsony akkutöltésállásnál a határolóhuzalt (18) követni a töltőállomás (19) irányába.

5.6 A töltőállomás csatlakoztatása

Zárja le a komplett határolóhuzal (18) lefektetését, mielőtt összezsakoztatná a töltőállomással. Mind a két végén 1 m extra határolóhuzalt (18) rezerválni ahhoz, hogy el tudjon végezni későbbi hozzáfűzítéseket.

A határolóhuzal (18) végein, a töltőállomásra (19) levő csatlakozáshoz egy 10-től - 15 mm-ig levő részen eltávolítani egy szigetelést eltávolító fogóval a szigetelést.

Húzza ki a hálózati csatlakozót, mielőtt rácsatlakoztatná a határolóhuzalt (18) a töltőállomásra (19). A töltőállomás (19) elülső oldalához lefektetett határolóhuzalt (18) a töltőállomás (19) alulsó oldalán levő kábeltartókon keresztül kell hátrafelé lefektetni. Csatlakoztassa össze ezt a

határolóhuzalt (18) a bal, fekete csatlakozóva. Azután vezesse a hátulsó határolóhuzalt (18) a csatlakozási részlegben a lyukon (húzásmentesítés) keresztül és csatlakoztassa ezt a jobb, piros csatlakozóval össze (kép 7a).

Figyelem! A határolóhuzaloknak (18) nem szabad keresztezniük egymást!

Azután létrehozni az áramellátással a csatlakozást. Helyes telepítésnél a töltőállomáson (19) levő LED-kijelzőnek (21) állandóan zölden kellene világítania. Ha nem világít az LED, akkor ellenőrizze először le a csatlakozásokat. Ha az LED világít, de nem állandóan zölden, akkor olvassa el ennek az üzemeltetési útmutatónak a végén a „Kijelzés töltőállomás és hibaelhárítás“ táblázatát.

5.7 Bekapcsolni és leellenőrizni a telepítést

Mihelyt zölden világít a töltőállomáson (19) az LED-kijelző (21), akkor készenlétben a robotfűnyírónak a nyírás részleg. Kérjük biztosítsa először, hogy komplett be vannak verve a rögzítőkampók (14) a határolóhuzalon (18). A robotfűnyíró kb. 3m-re a töltőállomás (19) mögé a határolóhuzal (18) elé állítani. Ennél a robotfűnyírónak egy 90°-ú szögben kellene a határolóhuzalhoz (18) odafordulva lennie (kép 7b). Kapcsolja ismét be a főkapcsolót (7) (ON) (8-as kép).

Nyomja meg a STOP-gombot (3) és nyissa ki a képernyő burkolatot (25). Nyomja meg a bereteselő gombot (62), zárja ki a PIN-kód segítségével a robotfűnyíró és igazolja az „OK“ (63) gombbal a beadást (lásd a „Záróberendezés / PIN-kód“ fejezetet).

Nyomja meg a „HOME“ (61). Csúskja azután be a képernyő burkolatot (25). Most az óramutató járásával ellenkező irányba követi a robotfűnyíró a határolóhuzalt (18). Figyelje a robotfűnyíró a határolóhuzal (18) menténi hajtás egész ideje alatt, addig amíg az újra a töltőállomásban (19) nem áll. Ha a robotfűnyírónak némely helyen problémája lenne, akkor adott esetben helyesbíteni a határolóhuzalt (18) és megismételni a folyamatot. A robotfűnyíró akkuja (22) most teljesen fel lesz töltve. Ha a csatlakozásnál problémák vannak, akkor lehetséges hogy oldalt újból be kell pozícionálni a töltőállomást (19), addig amíg a csatlakozás probléma nélkül működik.

A piros STOP-gomb (3) által minden időben meg tudja állítani a robotfűnyíró. A STOP-gomb (3) üzemeltetése után meg lesz állítva a robotfűnyíró és további utasításokra vár.

5.8 A töltőállomás rögzítése

Miután biztosítva van a robotfűnyíró rendeltetészerű működése és talált egy megfelelő pozíciót a töltőállomásnak (19), most a rögzítő csavarokkal (15) fixálni kell a töltőállomást (19). Csavarozza a hatlapú kulccsal (24) komplett a földre a rögzítő csavarokat (15). (kép 7c)

5.9 Akku- kapacitáskijelző

Nyomja meg az akku-kapacitáskijelző kapcsolóját. Az akku-kapacitáskijelző a 3 LED által szignalizálja az akku töltésállapotát (kép 13b).

Mind a 3 LED világít:

Az akku teljesen fel van töltve.

2 vagy 1 LED világít:

Az akku elegendő fennmaradt töltéssel rendelkezik.

1 LED pislog:

Üres az akku, töltse fel az akkut.

Minden LED pislog:

Az akku mélyen lemerült és defektes. Egy defektes akkut nem szabad többé használni és nem szabad többé tölteni!

Figyelem!

Ha egy Multi-Ah csomagot (mint például 4-6Ah-t) használ, akkor állítsa ezt mindig a magassabb kapacitásra. A robotfűnyíró kíméletes töltődése és kisütése által nincs szükség az élettartam meghosszabbításához az alacsonyabb kapacitásnak a használatára.

5.10 Az akku töltése a töltőkészülékkel

1. Hasonlítsa össze, hogy a típustáblán megadott hálózati feszültség megegyezik-e a fennálló hálózati feszültséggel. Dugja a töltőkészülék (23) hálózati csatlakozóját a dugaszoló aljzatba. A zöld LED elkezd pislogni.
2. Dugja a töltőkészülékre (23) az akkut (22) (kép 13a).
3. „A töltőkészülék kijelzése” alatti pontban egy táblázat található a töltőkészüléken levő LED jelzések jelentéseivel.

A töltés ideje alatt valamennyire felmelegedhet az akku. De ez normális.

Ha az akku-csomag töltése nem lenne lehetséges, akkor kérjük vizsgálja meg,

- hogy van-e a dugaszoló aljzatban hálózati feszültség
- hogy a töltőkontaktusokon kifogástalan-e a kontaktus.

Ha az akku-csomag töltése még mindig nem lehetséges, akkor kérjük,

- a töltőkészüléket
- és az akku-csomagot a vevőszolgálatunkhoz beküldeni.

Egy szakszerű elküldéséhez kérjük kontaktálja a vevőszolgálatunkat vagy az eladó helyet, ahol vásárolta a készüléket.

Az akkuk ill. akkus készülékek elküldésénél vagy megsemmisítésénél vegye figyelembe, hogy rövidzárlat és tűz elkerüléséhez ezek külön-külön legyenek műanyagtasakokban becsomagolva!

Az akku-csomag hosszú élettartamának az érdekében gondoskodnia kellene az akku-csomag időbeni újboli feltöltéséről. Ez minden esetben akkor szükséges, ha megállapítaná, hogy a készülék teljesítménye alábbhagy. Ne merítse ki sohasem teljesen az akku-csomagot. Ez az akku-csomag defektusához vezet!

6. Kezelés

6.1 Főkapcsoló

A robotfűnyíró egy főkapcsolóval (7) van felszerelve. A robotfűnyírót a főkapcsolón (7) keresztül kapcsolni be (ON) és ki (OFF) (8-as kép). A robotfűnyíró a bekapcsolása után le lesz zárva a PIN-kóddal.

6.2 Kezelőpanel

A robotfűnyíró már gyárilag programozva van és el lettek rajtva végezve a standard beállítások. De ezeket szükség esetén meg lehet változtatni. Akkor is ha a gyári beállítások megfelelnek a legtöbb készüléknek, mégis meg kellene, hogy ismerkedjen a rendelkezésére álló opciókkal.

A kezelőpanel LED-k magyarázat (kép 9a)

50. Idő-LED-k: a napi nyírásidőnek a kijelzése
51. Bereteselési-LED: A gomblezárás kijelzése
52. Státusz-LED: A robotfűnyíró és a nyírófelület státuszának a kijelzése

- 53. Határolóhuzal-LED: Kijelzés, hogy egy határolóhuzal hiba áll e fenn
- 54. Akku-LED: Az akkuállapot kijelzése
- 55. Riasztó-LED: A hibák ill. a kioldott esőérzékelő kijelzése

A kezelőpanel gomb opciók magyarázat (kép 9b)

- 60. Gombok a nyírási idő beállításához és PIN-beadás
- 61. „HOME“ gomb
- 62. Reteszoló gomb
- 63. „OK“ gomb
- 64. „START“ gomb

6.3 A nyírásmagasság elállítása

Figyelem! A nyírásmagasság elállítását csak ki-csatlakoztatott robotfűnyírónál szabad elvégezni. Nyomja meg ahhoz a STOP-gombot (3). A robotfűnyíró a nyírásmagasság elállítása (4) által a 20 és 60 mm közötti nyírásmagasság fokozatmentes hozzáillesztését teszi lehetővé, amelyet a skálán le lehet olvasni.

A 60 mm-nél nagyobb fűmagasságnál le kell rövidíteni a gyepet legalább 60 mm-re azért, hogy ne legyen túlságosan megterhelve a robotfűnyíró és hogy ne legyen károsan befolyásolva az üzemi hatásosság. Használjon erre egy hagyományos fűnyíró gépet vagy egy trimmert.

A telepítés lezárása után a nyírásmagasságot a nyírásmagasság elállításon (4) keresztül lehet hozzáilleszteni. Kezdjen mindig egy magasabb nyírásmagassággal és csökkentse azt kis lépésekben le a kívánt magasságra.

6.4 Záróberendezés / PIN-kód

A záróberendezés megakadályozza a robotfűnyíró feljogosítás nélküli használatát egy érvényes kód nélkül. Ehhez be kell adnia egy személyes négyjegyű biztonsági kódot.

Kireteszelés

- Mielőtt üzembe helyezné a robotfűnyírót, be kell adnia a helyes PIN-kódot (standard-PIN-kód: „1-2-3-4“). Nyissa ehhez ki a képernyő burkolatot (25) és nyomjon a bereteszelő gombra (62). Adja azután lassan egymás után be a PIN-kódot és igazolja a beadást az „OK“ (63) gombbal. A kezelőfunkciók ki lesznek reteszelve és a bereteszelés-LED (51) zölden világít.
- Ha egy rossz PIN-kódot adna be, akkor pirosan felvilágít a bereteszelés-LED (51). Nyomja meg a bereteszelő gombot (62) és adja

újból be a PIN-kódot.

Bereteszelés

Ha be akarja zárni a kezelőpanelt (2), akkor nyomja meg a bereteszelő gombot (62). A bereteszelés-LED (51) most pirosan felvilágít.

Standard PIN-kód:

1 2 3 4

Új PIN-kód:

- - - -

PIN-kód megváltoztatása

A PIN-kód megváltoztatásához járjon a következő képpen el:

1. Reteszelve ki a kezelőpanelt.
2. Nyomja meg 3 másodpercig egyidejűleg az „OK“ (63) gombot és a „4H“ (60) gombot. Az idő-LED-ek (50) egyidejűleg felvilágítanak.
3. Adja be az új PIN-kódot (négyjegyű). Nyomja meg az „OK“ (63) gombot.
4. Ismétlje meg a 3-as lépést az új PIN-kód igazolásához.

A PIN-kód lekérése elvesztése esetén

Tartsa készenlétben a nyugtát és a robotfűnyíró szériaszámát. Erre szüksége van ahhoz, hogy megkapja a PIN-kódját!

1. Csatlakoztasson az USB-csatlakozóra (26) az ábra szerint egy USB-stick-et (11-es kép).
2. Kapcsolja ismét be a főkapcsolót (7) (ON).
3. A robotfűnyíró automatikusan elmenti a PUK-ot az USB-stick-re és befejezi a folyamatot egy fűtyülő hanggal.
4. Húzza le az USB-stick-et. Olvassa ki egy számítógépen az USB-stick-en levő adatokat. A robotfűnyíró által egy szövegfájl (*.txt) lett létrehozva. Ez a fájl egy PUK-ot tartalmaz, egy személyes kódot. Ahhoz, hogy kapjon egy PIN-t, forduljon a vevőszolgálathoz.

6.5 A robotfűnyíró beállításai

A fűnyírási időbeállítás

1. Reteszelve ki a kezelőpanelt (2).
2. A fűnyírási időbeállítás megfelelő gombjának a nyomása által kiválasztani a kívánt fűnyírási időt:
 - 2.1 A megfelelő gomb rövid nyomása által a robotfűnyíró naponta nyír. A megfelelő kijelzés az idő-LED-ék állandó világítása által történik.
 - 2.2 A megfelelő gomb hosszú nyomása által a robotfűnyíró minden második nap nyír. A megfelelő kijelzés az idő-LED-ék villogása által történik.
3. A megfelelő kijelzés az idő-LED-ken (50) keresztül történik.

4. Az „OK“ (63) gomb megnyomása által igazolni a beállítást.

Az időpont, amelyhez most el lettek végezve a változtatások, az most a napi indítási időpont. A kijelzett óraszám az a napi munkaidő.

A fűnyírási időbeállításához, 500 m²-nél napi 8 órát ajánlunk irányértékként. A kertenagyság és komplexitása szerint hozzá kell illeszteni a kiválasztott munkaidőt.

Visszállítani a napi indítási időpontot

A napi indítási időpontnak a visszaállításához nyomja meg 3 másodpercig egyidejűleg az „OK“ (63) gombot és a „6H“ (60) gombot. Az időpont, amelyhez most el lettek végezve a változtatások, az most a napi indítási időpont. A kijelzett óraszám az a napi munkaidő.

Indítási folyamat

1. Reteszelve ki a kezelőpanelt (2).
2. A „START“ (64) gombon keresztül lehet kiválasztani a megfelelő területet ahol a fűnyírónak dolgoznia kell. Pontosabb információkat mindkét területhez az „Üzembevétel“ fejezetben talál a „Határolóhuzal“ pont alatt.
 - 2.1 A „START“ (64) gomb rövid nyomása által a robotfűnyírója a főterületen dolgozik. A státusz-LED (52) konstans zölden világít.
 - 2.2 A „START“ (64) gomb hosszú nyomása által a robotfűnyírója a mellékterületen dolgozik. Ennél a státusz-LED (52) zölden pislog.
3. Csukja be a képernyő burkolatot (25).

A robotfűnyíró most a fűnyírási időbeállításoknak megfelelően dolgozik. A munkaidő ideje alatt felügyelve lesz az akku töltöttségi szintje és ki lesz mutatva az LED-képernyőn (54) keresztül. Miután az akku töltöttsége szintje 30%-ra leest, visszatér automatikusan a robotfűnyíró a töltőállomáshoz.

A fűnyírási folyamatnak a megszakítása

1. A robotfűnyíró azonnali megállításához nyomja meg a STOP-gombot (3).
2. Csukja be teljesen a képernyő burkolatot (25).
3. Reteszelve ki a kezelőpanelt (2).
4. Ahhoz, hogy visszaküldje a határolóhuzal (18) mentén a robotfűnyírót a töltőállomáshoz (19) nyomja meg a „HOME“ (61) gombot.
5. Csukja be a képernyő burkolatot (25).

7. Tisztítás, karbantartás és pótalkatrész megrendelés

Veszély!

Minden tisztítási és karbantartási munka előtt a készüléket feszültségmentesre kell kapcsolni, ehhez húzza ki a hálózati csatlakozót a dugaszoló aljzatból és kapcsolja ki a főkapcsolón (7) keresztül (OFF) a készüléket (8-as kép). Azonkívül vegye még ki a robotfűnyíróból az akkut (22). Vigyázat! Hordjon munka - kesztyűket!

7.1 Tisztítás

- Tartsa a védőberendezéseket, szellőztető réseket és a gépházat annyira por- és piszokmentesen, amennyire csak lehet. Dörzsölje le a készüléket egy tiszta posztóval vagy pedig fújja ki alacsony nyomás alatt sűrített levegővel.
- A robotfűnyírót nem szabad folyó vízzel, különösen nem magas nyomás alatt levővel tisztítani.
- A készüléket rendszeresen egy nedves posztóval és egy kevés kenőszappannal megtisztítani. Ne használjon tisztító vagy oldó szereket; ezek megtámadhatják a készülék műanyagrészeit. Ügyeljen arra, hogy ne kerülhessen víz a készülék belsejébe.
- A robotfűnyírót lehetőleg egy kefével vagy egy ronggyal tisztítani.
- Ellenőrizze le a pengék (10) és a késkorong (11) mozgóképességét.
- A robotfűnyírón (1) és a töltőállomáson (19) levő töltőkontaktusok tisztítására használjon fémre való tisztítószeret vagy egy nagyon finom csiszolópapírt. Tisztítsa ezeket meg, azért hogy biztosítson egy hatékony töltési folyamatot.

7.2 Karbantartás

- Elkopott vagy sérült pengéket (10) valamint azok rögzítő csavarjait mindig készletenként kell kicserélni.
- Elkopott vagy károsult részeket kicserélni.
- Egy hosszú élettartam érdekében minden csavarrészt valamint kereket és tengelyt meg kellene tisztítani és utána pedig megolajozni.
- A robotfűnyíró rendszeres ápolása nem csak egy hosszú tartósságot és teljesítményképességet biztosít, hanem a gyepje gondos és egyszerű fűnyírásához is hozzájárul.
- A kopásnak legjobban kitétt alkatrészek azok a pengék (10). Ellenőrizze rendszeresen le a pengék (10) állapotát valamint azok

felerősítését. Ha a robotfűnyíró túlságos vibrálása lépne fel, akkor ez azt jelentheti, hogy sérültek a pengék (10) ill. hogy ütések által deformálódtak. Ha a pengék (10) el lennének kopva vagy meg lennének sérülve, akkor azokat azonnal ki kell cserélni.

- Ellenőrizze rendszeresen le a gyep vágási képét. Tompa pengék által a fűszálak nem lesznek tisztán levágva. Ezáltal a felső felületén könnyen elszáradhat a gyep és barna lesz. Ezért a pengét rendszeresen kicserélni, azért hogy megtartsa a tiszta és egyenes vágás vágását.
- Ellenőrizze rendszeresen le a robotfűnyíró alsó oldalát szennyeződésekre. Tisztítsa rendszeresen meg a robotfűnyíróját. Erős szennyeződések azonnal eltávolítani.
- A beüzemeltetés utáni első hetekben és egy előzetes hagyományos fűnyíróval levő nyírás után, a robotfűnyírója gyors erős szennyeződésre kerülhet sor. Ezért vizsgálja ebben az időtartamban sűrűbben meg a robotfűnyírójának az alsó oldalát.
- Egy erős szennyeződés elkerüléséhez a gyepet csak kis lépésekben rövidíteni.
- A készülék belsejében nem található további karbantartandó rész.

7.2.1 A pengék kicserélése

Csak originális pengéket használni, mert különben nincsennek garantálva a funkciók és a biztonság.

A robotfűnyíró három pengővel (10) van a késkorongon (11) felszerelve. Ezeknek a pengőknek (10) az élettartama 3 hónapig terjed (ha nem talál el akadályokat). Kérjük mind a 3 pengét (10) egyszerre kicserélni, azért hogy kizárja a készüléke hatékonyságának és egyensúlyának a hátrányos befolyását.

A pengék (10) cseréjéhez járjon a következő képpen el (12-es kép) - **Figyelem!** - Kesztyűket hordani:

1. Blokkolja egy csavarhajtóval a késkorong forgását (11). Dugja ehhez a csavarhajtót az előrelátott lyukakon keresztül a késkorongba (11) és a védőfésűbe.
2. Oldaj ki a rögzítőcsavarokat
3. Vegye le a pengőt (10) és cserélje őket ki újakért. Mind a három pengét (10) mindig készletenként cserélni ki.
4. Azután huzza ismét feszesre a rögzítőcsavart. Biztosítsa, hogy szabadon tudnak forogni az új pengők (10).

Végezzen rendszeresen el a robotfűnyírón egy általános kontrollt és távolítsa el az összegyűlt maradékokat. Minden szezonstart előtt okvetlenül leellenőrizni a pengék (10) állapotát. Javítások esetén forduljon a vevőszolgálati helyünkhöz. Csak originális pótalkatrészeket használni

7.2.2 Szoftvér frissítés

Ha frissíteni kívánja a szoftvért, akkor másolja az új szoftvért egy üres USB-stick-re (adott esetben formázni az új USB-stick-et). Biztosítsa, hogy az akku teljesen fel van töltve, mielőtt elvégezné a következő lépéseket.

1. Állítsa a robotfűnyírót a nyírási részlegbe. A szoftvér-frissítésnél nem szabad a robotfűnyírónak a töltőáramlásban lennie.
2. Csatlakoztasson az USB-csatlakozóra az ábra szerint egy USB-stick-et. (11-es kép)
3. Kapcsolja ismét be a főkapcsolót (7) (ON).
4. A frissítés automatikusan indít és az idő-LED-k (50) pislognak.
5. Ha mind a 4 idő-LED (50) folyamatosan világít és a fűnyíró folyamatosan egy füttyülő hangot ad le, akkor le van zárva a folyamat.
6. Húzza le az USB-stick-et és csukja be a burkolatot.

7.2.3 A határolóhuzal javítása

Ha bármely helyen a határolóhuzal (18) átvágására kerülne sor, akkor használja a javításra a mellékelt kábelcsatlakoztatót (16). Ehhez vezesse az átvágott határolóhuzal (18) mindkét végét a kábelcsatlakoztatóba (16) és nyomja azt egy fogó segítségével össze. Csatlakoztassa össze a hálózati csatlakozót a dugaszoló aljzattal. Ellenőrizze azután az LED-kiejelő (21) által a töltőállomáson (19) a működést.

7.3 A pótalkatrész megrendelése:

Pótalkatrész megrendésénél a következő adatokat kellene megadni:

- A készülék típusát
- A készülék cikk-számát
- A készülék ident- számát
- A szükséges pótalkatrész pótalkatrész számát

Aktuális árak és inforációk a www.Einhell-Service.com alatt találhatóak.

Pótpengék cikk- szám: 34.140.20

8. Tárolás

A télen keresztüli tárolás előtt az akkut (22) teljesen feltölteni és a főkapcsolón (7) keresztül kikapcsolni (OFF) a robotfűnyírót. Vegye ki a készülékből az akkut (22). Vegye le a tápegységet (13) az áramellátásról és a töltőáramlásról (19). A határolóhuzalt (18) a télen keresztül kint szabad hagyni a szabadban. De azért biztosítsa, hogy a csatlakozások rozsdásodás ellen védve legyenek. Válassza le ahhoz a töltőáramlásról (19) a határolóhuzalt (18) csatlakozóit.

A készüléket és a készülék tartozékait egy sötét, száraz és fagymentes valamint gyerekek számára nem hozzáférhető helyen tárolni. Az optimális tárolási hőmérséklet 5 °C és 30 °C között van. Az elektromos készüléket az eredeti csomagolásban őrizni meg.

9. Szállítás

- Kapcsolja ki a készüléket a főkapcsolón (7) keresztül (OFF). (8-as kép)
- Ha léteznek, akkor szerelje fel a szállítási védőberendezéseket.
- Védje a készüléket károk és erős rezgések elől, amelyek különösen a gépjárművekben történő szállításnál lépnek fel.
- Biztosítsa a készüléket elcsúszás és eldőlés ellen.
- A robotfűnyírót a fogantyúnál (6) fogva, a készoronggal (11) a testtől el hordani.

10. Megsemmisítés és újrahasznosítás

A szállítási károk megakadályozásához a készülék egy csomagolásban található. Ez a csomagolás nyersanyag és ezáltal ismét felhasználható vagy pedig visszavezethető a nyersanyag körforgáshoz. A készülék és annak a tartozékai különböző anyagokból állnak, mint például fémből és műanyagokból. Defektes készülékek nem tartoznak a házi hulladékok közé. Szakszerű megsemmisítéshez le kellene adni a készüléket egy megfelelő gyűjtőhelyen. Ha nem ismer gyűjtőhelyeket, akkor érdeklődjön utánna a községi önkormányzatnál.



Csak az EU-országoknak

Ne dobja az elektromos szerszámokat a háztartási hulladék közé!

Az elektromos és elektronikus-öregkészülékek 2012/19/EG európai irányvonala és anemzeti jogba való átvétele szerint az elhasznált elektromos szerszámokat szétválasztva kell összegyűjteni és vissza kell vezetni egy környezetvédelemnek megfelelő újrafelhasználáshoz.

Recycling-alternatívák a visszaküldési felszólításhoz:

Az elektromos készülék tulajdonosa, a tulajdon feladása esetében köteles a visszaküldés helyett alternatív a szakszerű értékesítéssel kapcsolatban összedolgozni. Az öreg készüléket ehhez egy visszavevő helynek is át lehet hagyni, amely elvégzi a nemzeti körforgásipari- és hulladéktörvények értelmében levő megsemmisítést. Ez nem érinti az öreg készülékek mellékelt elektromos alkotórészek nélküli tartozékait és segítőeszközeit

A termékek dokumentációjának és a kisérőpapírjainak az utánnymtatása vagy egyéb sokszorosítása, kivonatossan is csak az Einhell Germany AG kihangsúlyozott beleegyezésével engedélyezett.

Technikai változtatások jogát fenntartva

11. A töltőállomás kijelzései és hibaelhárítás

LED – kijelzés (21)	Leírás	Megoldás
Ki	- Nincs áramellátás	- Ellenőrizze le az áramellátást
Zölden világít	- Nyírásra készen - Teljessen feltöltve az akku (22) - Csatlakoztatva a határolóhuzal (18)	
Zölden pislog	- Átvágva a határolóhuzal (18)	- Ellenőrizze le a határolóhuzalt (18) törődésre
Pirosan világít	- Töltődik az akku (22)	- Várja meg, amíg teljesen fel nincs töltve az akku (22).

12. A robotfűnyíró kijelzései és hibaelhárítás

Pirosan pislog a határolóhuzal-LED (53)

Hiba	Lehetséges okok	Elhárításuk
Nincs jel	- Rosszul van rácsatlakoztatva a határolóhuzal - nincs áramellátás - Átvágva a határolóhuzal (18)	Ellenőrizze le, hogy az LED-kijelző (21) a töltőállomáson (19) zölden világít e - Biztosítsa, hogy a határolóhuzal (18) helyesen és középesen van a töltőállomás (19) alatt lefektetve. - Ellenőrizze le a töltőállomás (19) pozícióját.
Kívül van	- Rosszul van rácsatlakoztatva a határolóhuzal - A nyírési részlegben kívül van a robotfűnyíró	- Biztosítsa, hogy a határolóhuzal (18) helyesen és középesen van a töltőállomás (19) alatt lefektetve. - Biztosítsa, hogy a robotfűnyíró a nyírési részlegben van.

Az akku-LED (54) pirosan pislog

Hiba	Lehetséges okok	Elhárításuk
Elemhiba	- A robotfűnyírónál egy elemhiba lépet fel. - Nem lehet tölteni az akkut (22) - Elérte az akku (22) az élettartama végét	- Biztosítsa, hogy az akku (22) helyesen lett felszerelve. - Ellenőrizze le, hogy a főkapcsoló (7) be van e kapcsolva (ON), mialatt a töltőállomásban (19) van a robotfűnyíró. - Ellenőrizze le a töltőállomás (19) pozícióját. Cserélje, ha szükséges ki az akkut (22).

Az akku-LED (54) sárgán világít

Hiba	Lehetséges okok	Elhárításuk
Elem-hőmérséklethiba	Túl magas / túl alacsony az akku hőmérséklete ill. a vezérlő túlhőmérséklete - Egy 65 °C fölötti elemhőmérsékletnél a robotfűnyíró visszatér a töltőállomáshoz (19). - Egy 45 °C feletti vagy 0 °C alatti elemhőmérsékletnél meg lesz állítva a töltési folyamat és a robotfűnyíró vár a töltőállomáson (19).	- Nyáron a munkaidőt a kora reggeli órákra tenni és kerülje el a robotfűnyíró üzemét a nap forró órái alatt. - Az akkunak ill. a vezérlőnek az engedélyezett hőmérsékleti tartományba való lehűlése után, a robotfűnyíró automatikusan visszatér a programozott üzembe.

A riasztó-LED (55) sárgán világít

Hiba	Lehetséges okok	Elhárításuk
Megemelve a fűnyíró	- Az emelésérzékelő folyamatosan 10 másodpercig kioldva	A képernyő burkolat (25) kinyitására nyomja meg a STOP-gombot (3). Indítsa el a kezelőpanelen (2) keresztül újból a nyírási folyamatot: - Ha sűrűbben fellép a hiba, akkor ellenőrizze le a nyírási részleget 10 cm-nél magasabb akadályokra és távolítsa őket el vagy válassza el az akadályokat a határolóhuzallal (18) a nyírási részlegtől.
Blokkolva a fűnyíró	- Egy percen belül többször aktiválva lett az akadályérzékelő - Az akadályérzékelő 10 másodpercig folytonosan aktiválva - A töltőállomáshoz (19) való visszahajtásnál háromszor ki lett oldva az akadályérzékelő	A képernyő burkolat (25) kinyitására nyomja meg a STOP-gombot (3). Indítsa el a kezelőpanelen (2) keresztül újból a nyírási folyamatot: - Ellenőrizze le, hogy a robotfűnyíró egy akadály által blokkolva lett-e vagy hogy beszorult-e fák, bokrok stb. közé. Távolítsa el az akadályt, vagy kerülje azt a részleget. - Ha többször fellépne ez a hiba, akkor ellenőrizze le a határolóhuzal (18) lefektetését. Ügyeljen különösen szűk szögletekre, folyósókra, kerítésekre, sziklákra stb. és igazítsa a határolóhuzal (18) elrendezését ha szükséges hozzá. - Ellenőrizze le, hogy túl magas-e a fű és hogy blokkolva lesz-e a robotfűnyíró. Ebben az esetben 60 mm-nél kevesebbre lenyírni a fűvet.

A riasztó-LED (55) sárgán világít

Hiba	Lehetséges okok	Elhárításuk
Túl közel az állomáshoz	- A robotfűnyíró túl közel lett a töltőállomásnál (19) visszaküldve.	A képernyő burkolat (25) kinyitásához nyomja meg a STOP-gombot (3). Indítsa el a kezelőpanelen (2) keresztül újból a nyírási folyamatot: - A robotfűnyírót legkevesebb 2 m-es távolságról kellene a töltőállomáshoz (19) visszaküldeni.
Eldőlt	- A robotfűnyíró 10 másodpercig tartósan meg lett döntve - A robotfűnyíró hosszabb ideig meg van dőlve egy irányba	A képernyő burkolat (25) kinyitásához nyomja meg a STOP-gombot (3). Indítsa el a kezelőpanelen (2) keresztül újból a nyírási folyamatot: - Tegye egy egyenes felületre a robotfűnyírót és indítsa újból el. - Ha a robotfűnyíró a nyírási részlegben levő meredek emelkedő miatt meg van döntve, akkor illesze a határolóhuzalt (18) megfelelően hozzá, hogy elkerülje a túl meredek emelkedőket.
Kerékhiba	- Egy akadály által meg lettek emelve a hátsó kerekek (8) - Az egyenletlen gyep által szabadon tudnak forgoni a hátsó kerekek (8)	A képernyő burkolat (25) kinyitásához nyomja meg a STOP-gombot (3). Indítsa el a kezelőpanelen (2) keresztül újból a nyírási folyamatot: - Tegye egy egyenes felületre a robotfűnyírót és indítsa újból el
STOP-gomb hiba	Nyitva a képernyő burkolat (25), de nem lett kioldva a STOP-gomb (3)	A képernyő burkolat (25) kinyitásához nyomja meg a STOP-gombot (3). Indítsa el a kezelőpanelen (2) keresztül újból a nyírási folyamatot: - Ellenőrizze le, hogy szabadon ki lehet e nyitni és be lehet e zárni a STOP-gommbal (3) a képernyő burkolatot (25). - Ellenőrizze le a STOP-gomb (3) funkcionálitását.

A riasztó-LED (55) sárgán pislog

Hiba	Lehetséges okok	Elhárításuk
PCB túlhő	Túl magas / túl alacsony az akku hőmérséklete ill. a vezérlő túlhőmérséklete <ul style="list-style-type: none"> - Egy 65 °C fölötti elemhőmérsékletnél a robotfűnyíró visszatér a töltőállomáshoz (19). - Egy 45 °C feletti vagy 0 °C alatti elemhőmérsékletnél meg lesz állítva a töltési folyamat és a robotfűnyíró vár a töltőállomáson (19). 	<ul style="list-style-type: none"> - Nyáron a munkaidőt a kora reggeli órákra tenni és kerülje el a robotfűnyíró üzemét a nap forró órái alatt. - Az akkunak ill. a vezérlőnek az engedélyezett hőmérsékleti tartományba való lehűlése után, a robotfűnyíró automatikusan visszatér a programozott üzembe.
Eső	<ul style="list-style-type: none"> - kioldott az esőszenzor (5). 	<ul style="list-style-type: none"> - Várja meg amíg száraz a robotfűnyíró. - Részleges leírást a szenzorhoz az 5.2-es fejezetben lehet utánaolvasni.

A riasztó-LED (55) pirosan pislog

Hiba	Lehetséges okok	Elhárításuk
Érzékelőhiba	<ul style="list-style-type: none"> - Egy érzékelőhiba miatt meg lett állítva a robotfűnyíró 	Kapcsolja ki (OFF) és ismét be (ON) a főkapcsolót (7) ahhoz, hogy újból indítsa a robotfűnyírót.
Motorhiba / motor túláram	<ul style="list-style-type: none"> - Megállt a robotfűnyíró egy túláram miatt a motorban vagy egy motorhiba miatt. 	<p>Kapcsolja ki (OFF) és ismét be (ON) a főkapcsolót (7) ahhoz, hogy újból indítsa a robotfűnyírót.</p> <ul style="list-style-type: none"> - Ellenőrizze le a fű magasságát a nyírási részlegben és szükség esetén egy hagyományos fűnyíróval 60 mm-nél kisebbre lenyírni a fűvet. - Emelje meg a vágási magasságot. Kezden mindíg a magasabb nyírásmagassággal és csökkentse azt kis lépésekben le a kívánt magasságig. - Vizsgálja meg a késkorongot (11) és a kerekeket szennyeződésekre és tisztítsa őket alaposan meg. - Ellenőrizze le a hátulsó kerekeket és a késkorongot (11) blokkolásokra. Ha nem tudja feloldani a blokkolást, akkor forduljon az illetékes vevőszolgálatához.
Üzemhiba	<ul style="list-style-type: none"> - Egy üzemhiba miatt meg lett állítva a robotfűnyíró 	Kapcsolja ki (OFF) és ismét be (ON) a főkapcsolót (7) ahhoz, hogy újból indítsa a robotfűnyírót.

Hibakeresés

Hiba	Lehetséges okok	Elhárításuk
A robotfűnyíró a nyírási részlegben áll. Nem lehet bekapcsolni a robotfűnyírót.	<ul style="list-style-type: none"> - Túl alacsony az akkufeszültség - Hiba az áramkörben vagy az elektronikán 	<ul style="list-style-type: none"> - Vigye vissza feltölteni a robotfűnyírót a töltőállomáshoz (19). - Kapcsolja ismét be a főkapcsolót (7) (ON). - Forduljon a vevőszolgáltatáshoz.
Nem tud a töltőállomásba hajtani a robotfűnyírót.	<ul style="list-style-type: none"> - Nincs helyesen telepítve a töltőállomás (19). 	<ul style="list-style-type: none"> - Biztosítsa, hogy az LED-kijelző (21) a töltőállomáson (19) zölden világít. - Biztosítsa, hogy a határolóhuzalok (18) a töltőállomáson (19) csatlakoztatva vannak és hogy az elülső határolóhuzal (18) középpesen van a töltőállomás (19) alatt lefektetve. - Biztosítsa, hogy a töltőállomás (19) helyesen van elhelyezve.
Megáll a robotfűnyíró ill. kontroll nélkül hajt a határolt szigetek közelében.	<ul style="list-style-type: none"> - A határolóhuzal (18) nincs helyesen telepítve a határolt szigetek körül. 	<ul style="list-style-type: none"> - Illesze hozzá a határolóhuzal (18) helyzetét. - Ügyeljen arra, hogy ne keresztezze magát a határolóhuzal (18)
Nagyon hangos a robotfűnyíró.	<ul style="list-style-type: none"> - Sérültek a pengék (10) - Túl sok idegen test ragad a pengéken (10) - Túl közel az akadályokhoz lett a robotfűnyíró beindítva - Sérült a késmeghajtó vagy a hajtómotor - A robotfűnyíró más részei sérültek 	<ul style="list-style-type: none"> - Cserélje ki a pengéket (10). A 3 pengőt (10) egyidejűleg kell kicserélni. - A robotfűnyíró üzemi hatásossága az a pengék (10) élességétől függ. Ezért a pengéket (10) jó állapotban tartani. - Kapcsolja biztonságosan le a robotfűnyírót és hordjon munkakesztyűket amíg a pengéket (10) tisztítja, azért hogy elkerülje a vágási sérüléseket. - Hagyja a motort a vevőszolgálat által megjavíttatni vagy kicseréltetni.
A robotfűnyíró a töltőállomásban marad. A robotfűnyíró mindig visszatér a töltőállomáshoz.	<ul style="list-style-type: none"> - Rossz munkaidő beállítások - Üres az akku (22) - Kioldott az esőérzékelő - Növelt akkuhőmérséklet 	<ul style="list-style-type: none"> - Ellenőrizze le a munkaidő beállításokat. - A robotfűnyíró a beállított időtartomány szerint kezdi és fejezi a munkáját. Az időtartományon kívül a robotfűnyíró a töltőállomásban (19) marad.

Hibakeresés

Hiba	Lehetséges okok	Elhárításuk
A motorfűnyíró állva marad a határolóhuzalnál és nem tudja elérni a töltőállomást.	<ul style="list-style-type: none"> - Üres az akku (22) - Túl hosszú a használt akkunak (22) a határolóhuzal (18) hossza és azáltal a töltőállomáshoz (19) levő út. 	<ul style="list-style-type: none"> - Távolítsa el a határolóhuzalon (18) a lehetséges akadályokat. Ügyeljen a határolóhuzal (18) lefektetésénél elegendő távolságra az akadályokhoz. - Kérjük használjon egy nagyobb kapacitású akkut. - Figyelem: Egy multi-Ah-akku használatánál (például 4-6 Ah) ott a magassabb kapacitást állítani be. A robotfűnyíró kíméletes töltődése és kisütése által nincs szükség az élettartam meghosszabbításához az alacsonyabb kapacitásnak a használatára.

FIGYELEM! Átvágott határolóhuzalok és következménykárok nem tartoznak a garancia alá!

13. A töltőkészülék kijelzése

Kijelzési státusz		Jelentés és teendők
Piros LED	Zöld LED	
Ki	Pislog	Üzemkészlet Rá van kapcsolva a töltőkészülék a hálózatra és üzemkész, az akku nincs a töltőkészülékben
Be	Ki	Töltés A töltőkészülék a gyorsöltési üzemben tölti az akkut. A megfelelő töltési idők direkt a töltőkészüléken találhatóak. Utasítás! A fennálló akkutöltéstől függően valamennyire eltérhetnek a valódi töltési idők a megadott töltési időktől.
Ki	Be	Az akku fel van töltve és használatra kész. Azután a teljes feltöltésig kímélő töltésre kapcsol át. Hagyja ehhez az akkut körülbelül 15 percel tovább a töltőkészüléken. Teendő: Távolítsa el az akkut a töltőkészülékből. Válassza le a töltőkészüléket a hálózatról.
Pislog	Ki	Alkalmazkodó töltés A töltőkészülék a kíméletes töltési módban van. Ennél az akku biztonsági okokból lassabban lesz töltve és több időre van szükség. Ennek a következők lehetnek az okai: - Az akku nagyon hosszú ideig nem lett töltve. - Az akkuhőmérséklet nincs az ideális téren belül. Teendő: Várja meg amíg le nem zárult a töltési folyamat, az akkut ennek ellenére tovább lehet tölteni.
Pislog	Pislog	Hiba Nem lehetséges tovább a töltési folyamat. Defektes az akku. Teendő: Egy defektes akkut nem szabad többet tölteni. Távolítsa el az akkut a töltőkészülékből.
Be	Be	Hőmérsékletzavar Túl forró az akku (például direkti napsugárzás) vagy túl hideg (0° C alatt) Teendő: Vegye ki az akkut és tárolja 1 napig szobahőmérsékletnél (cca. 20° C).

Szervíz-információk

A garanciaokmányokban megnevezett minden országban kompetens szervíz-partnereket tartunk fenn, akik kontaktusi lehetőségét kérjük vegye ki a garanciaokmányból. Ezek minden szervíz-ügyben mint javítás, pótalkatrész- és gyorsan kopó rész-ellátás vagy a fogyóeszközök megrendelhetőségével kapcsolatban a rendelkezésére állnak.

Figyelembe kell venni, hogy ennél a termékénél a következő részek már használat szerinti vagy természetes kopásnak vannak alávetve ill. a következő részekre van mint fogyóeszközökre szükség.

Kategória	Példa
Gyorsan kopó részek*	Akku
Fogyóeszköz/ fogyórészek*	Pengék
Hiányzó részek	

* nincs okvetlenül a szállítás terjedelmében!

Hiányok vagy hibák esetén kérjük a hibaesetet a www.Einhell-Service.com alatt bejelenteni. Kérjük ügyeljen egy pontos hibaleírásra és felelje meg mindenesetre a következő kérdéseket:

- Működött már egyszer a készülék, vagy elejétől kezdve már defekt volt?
- Feltűnt Önnek a defekt fellépése előtt valami a készüléken (tünet a defekt előtt)?
- Az Ön véleménye szerint mi a készülék hibás működése (főtünet)?
Írja le ezt a hibás működést.

Garanciaokmány

Tisztelt Vevő,
termékeink szigorú minőségi ellenőrzés alá vannak vetve. Ha ez a készülék mégis egyszer nem működne kifogástalanul, akkor azt nagyon sajnáljuk és kérjük Önt forduljon a szervizszolgáltatásunkhoz amely ebben a garanciaokmányban megadott cím alatt található. Szívesen állunk a rendelkezésére telefonon is, az alul megadott szervizszám alatt. A garanciaigény érvényesítésével kapcsolatban a következők érvényes:

- Ezek a garanciafeltételek csak kizárólagosan a fogyasztóknak szólnak, ez annyit jelent hogy természetes személyeknek, akik nem szánják ezt a terméket sem üzemszerű sem egyéb önálló tevékenységeik körén belül használni. Ezek a garanciafeltételek szabályozzák a kiegészítő garanciateljesítményeket, amelyeket a lent megnevezett gyártó a vásárlóknak az új készülékeire ígér a törvényileg előírt garanciaszolgálathoz kiegészítően. A jogi szavatossági igényei, nincsenek ez a garancia által érintve. A garanciateljesítményünk az Ön számára díjmentes.
- A garanciateljesítmény csak kizárólagosan az Ön által, a lent megnevezett gyártótól megvásárolt új készüléken felmerülő olyan hibákra terjed ki, amelyek bebizonyíthatóan egy anyaghibán vagy egy gyári hibán alapszanak és korlátolva van választásunk szerint, vagy ezeknek a hibáknak az elhárítására vagy a készülék kicserélésére.
Kérjük vegye figyelembe, hogy a készülékeink rendeltetésük szerint nem az ipari, kézműipari vagy szakmai használatra lettek konstruálva. Ezért a garanciaszerződés nem jön létre, ha a készülék a garancia ideje alatt kisipari, kézműipari vagy ipari üzemek területén lett használva vagy ha, egyenértékű igénybevételnek lett kitéve.
- A szavatosságunk alól ki vannak véve:
 - olyan károk a készüléken, amelyek az összeszerelési utasítás figyelmen kívül hagyása vagy amelyek a nem szakszerű felszerelés, a használati utasítás figyelmen kívül hagyása (mint például egy rossz hálózati feszültségre vagy áramfajtára való rákapcsolás), vagy a karbantartási és biztonsági határozatok figyelmen kívül hagyása vagy a készüléknek egy nem normális környezeti feltételeknek történő kitétele vagy egy hiányos ápolás és karbantartás által keletkeztek.
 - károk a készüléken, amelyek egy rossz bánásmód vagy nem szakszerű használatok (mint például a készülék túlterhelése vagy nem engedélyezett betétszerszámok vagy tartozékok használata), idegen testeknek a készülékbe levő behatolása (mint például homok, kövek és por, szállítási károk), erőszak kifejtése vagy idegenkezűség (mint például leesés általi károk) által jöttek létre.
 - károk a készüléken vagy a készülék részein, amelyek a használatnak megfelelő, szokásos vagy egyéb természetes elkopásra vezethetőek vissza.
- A garancia időtartama 24 hónap és a készülék vásárlási napjával kezdődik. Garanciaigényeket a garancia idő lejáratá előtt kell, két héten belül, a defekt felismerése után érvényesíteni. Ki van zárva a garanciaigények érvényesítése a garanciaidő letelte után. A készülék javítása vagy kicserélése nem hosszabbítja meg a szavatosság idejét, se nem indul ez a teljesítmény által egy új garanciaidő a készülékre vagy az esetleg beépített pótalkatrészekre. Ez egy helyszíni szervíz esetében is érvényes.
- A garanciajogának az érvényesítéséhez kérjük jelentse be a defektes készüléket a következő cím alatt: www.Einhell-Service.com. Kérjük tartsa készenlétben az új készülék ön általi vásárlásának a bizonylatát vagy más igazolásait. Olyan készülékeket, amelyek megfelelő igazolás vagy típusábla nélkül kerülnek beküldésre, azok hiányzó hozzárendelési lehetőség miatt ki vannak zárva a garanciateljesítmény alól. Ha a készülék defektjére kiterjed a garanciateljesítményünk, akkor azonnal visszakap egy megjavított vagy egy új készüléket.

Magától érthető, hogy a költségek megtérítése ellenében szívesen megjavítsuk azokat a készüléken levő defekteket, amelyek nem esnek a garancia terjedelme alá vagy amelyeket már nem érinti a garancia. Ehhez kérjük a készüléket a szervizcímünkre beküldeni.

Ennek a használati utasításnak a szervíz-információja szerint utalunk ennek a garanciának a gyorsan kopó részekkel, használati részekkel és hiányzó részekkel kapcsolatban fennálló fenntartásaira.

ISC GmbH · Eschenstraße 6 · D-94405 Landau/Isar

EU

- D** erkl art folgende Konformit t gem B EU-Richtlinie und Normen f r Artikel
- GB** explains the following conformity according to EU directives and norms for the following product
- F** d clare la conformit  suivante selon la directive CE et les normes concernant l'article
- I** dichiara la seguente conformit  secondo la direttiva UE e le norme per l'articolo
- NL** verklaart de volgende overeenstemming conform EU richtlijn en normen voor het product
- E** declara la siguiente conformidad a tenor de la directiva y normas de la UE para el art culo
- P** declara a seguinte conformidade, de acordo com as diretiva CE e normas para o artigo
- DK** attererer folgende overensstemmelse i medf r af EU-direktiv samt standarder for artikel
- S** f rklarar f ljande  verensst mmelse enl. EU-direktiv och standarder f r artikeln
- FIN** vakuuttaa, ett  tuote t ytt t  EU-direktiivin ja standardien vaatimukset
- EE** t endab toote vastavust EL direktiivile ja standarditele
- CZ** vyd v  n sleduj c  prohl sen  o shod  podle sm rnice EU a norem pro v robek
- SLO** potrjuje slede o skladnost s smernico EU in standardi za izdelek
- SK** vyd v  n sleduj ce prehl senie o zhode podl'a smernice EU a noriem pre v robok
- H** a cikkekhez az EU-ir nyvonal  s Norm k szerint a k vetkez  konformit st jelenti ki
- PL** deklaruje zgodno c wymienionego poniżej artykułu z nast puj cymi normami na podstawie dyrektywy WE.
- BG** декларира съответното съответствие съгласно Директива на ЕС и норми за артикул
- LV** paskaidro š du atbilst bu ES direkt vai un standartiem
- LT** apib dina š  atitikim  EU reikalavimams ir prek s normoms
- RO** declar  urm toarea conformitate conform directivei UE și normelor pentru articolul
- GR** δηλώνει την ακόλουθη συμμόρφωση σύμφωνα με την Οδηγία ΕΚ και τα πρότυπα για το προϊόν
- HR** potvrđuje sljedeću usklađenost prema smjernicama EU i normama za artikl
- BIH** potvrđuje sljedeću usklađenost prema smjernicama EU i normama za artikl
- RS** potvrđuje sledeću usklađenost prema smernicama EZ i normama za artikal
- RUS** следующим удостоверяется, что следующие продукты соответствуют директивам и нормам ЕС
- UKR** проголошує про зазначену нижче відповідність виробу директивам та стандартам ЄС на виріб
- MK** ja izjavuva slednata soobrznost согласно EU-директивата и нормите за артикли
- TR**  r n  ile ilgili AB direktifleri ve normları gereğince a ağında a ıklanan uygunluğ  belirtir
- N** erkl rer f lgende samsvar i henhold til EU-direktiv og standarder for artikkel
- IS** L sir uppt llingu EU-reglna og annarra sta la v ru

M hrob ter FREELEXO Basic + Netzteil f r FREELEXO Basic / FREELEXO LCD+ / FREELEXO LCD BT+ (Einhell)

- 2014/29/EU
- 2005/32/EC_2009/125/EC
- (EU)2015/1188
- 2014/35/EU
- 2006/28/EC
- 2014/30/EU
- 2014/32/EU
- 2014/53/EU
- 2014/68/EU
- (EU)2016/426
- (EU)2016/425
- 2011/65/EU_(EU)2015/863
- 2006/42/EC
- Annex IV
Notified Body:
Reg. No.:
- 2000/14/EC_2005/88/EC
- Annex V
- Annex VI
Noise: measured L_{WA} = dB (A); guaranteed L_{WA} = dB (A)
P = KW; L/  = cm
Notified Body:
- 2012/46/EU_(EU)2016/1628
Emission No.:

Standard references: EN 60335-1; EN 50636-2-107; EN 62311; EN 55014-1;
EN 55014-2; EN 61000-3-2; EN 61000-3-3; EN 301 489-1; EN 301 489-3; EN 301 489-17;
EN 300 328; EN 303 447; EN 50663; EN 62321

Landau/Isar, den 24.09.2020

Andreas Weichselgartner/General-Manager

Chen/Product-Management

First CE: 2020
Art.-No.: 34.139.60 I.-No.: 21010
Subject to change without notice

Archive-File/Record: NAPR020488
Documents registrar: Thomas Fischer
Wiesenweg 22, D-94405 Landau/Isar



A series of 20 horizontal lines for writing, starting from the line where the pencil is positioned and extending down the page.



EH 12/2020 (02)

