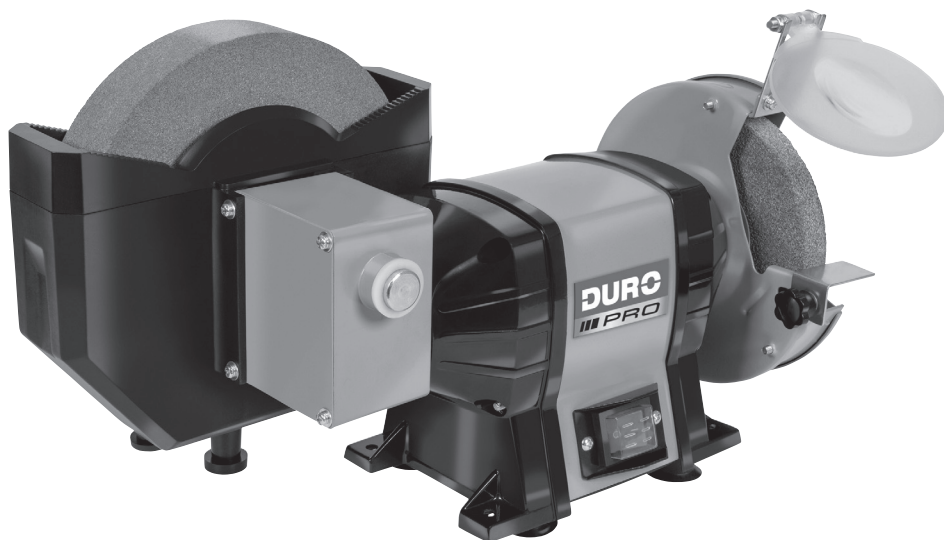




Nat-droogslijper

D-NTS 156



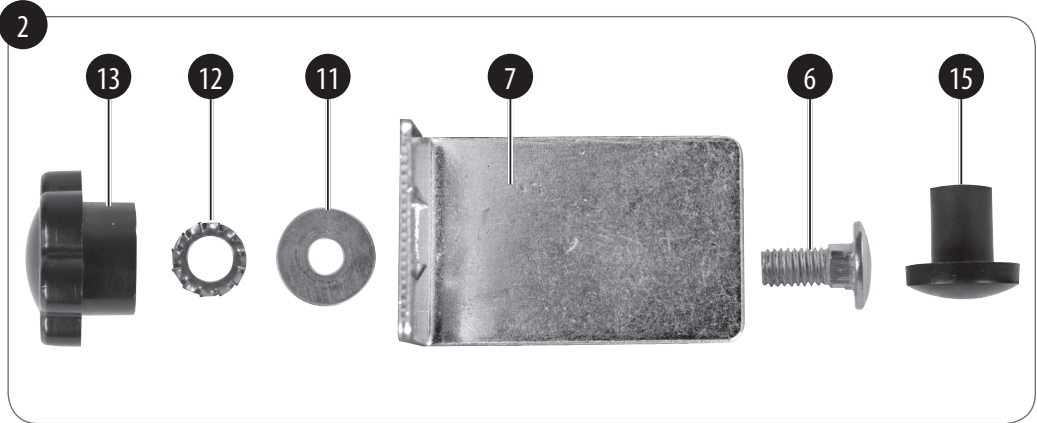
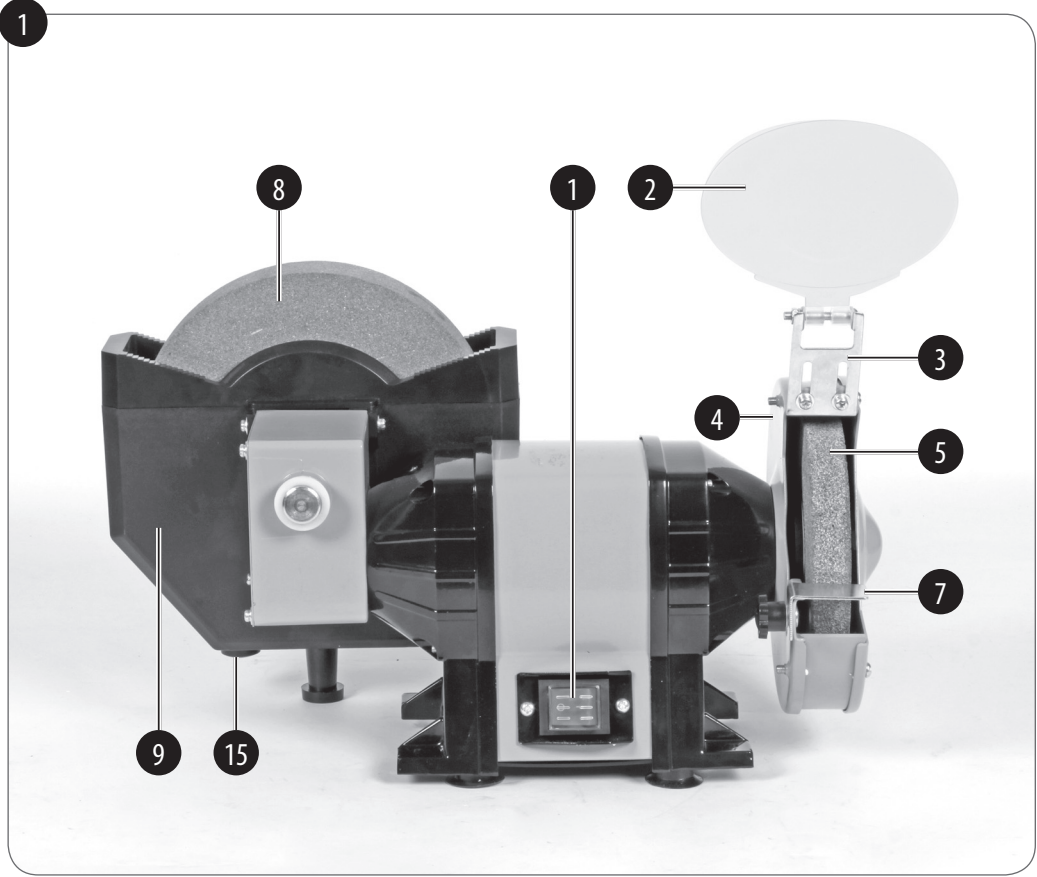
3 Jaar
GARANTIE

KLANTENSERVICE
☎ +31 88 598 64 44
💻 www.isc-gmbh.info
44.172.52 06/23/18

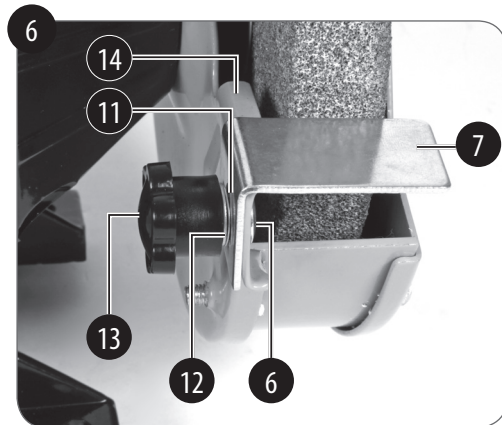
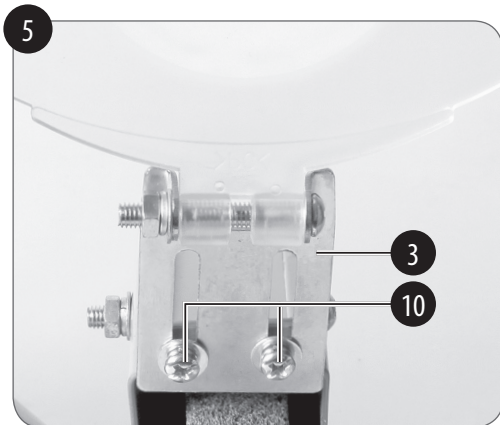
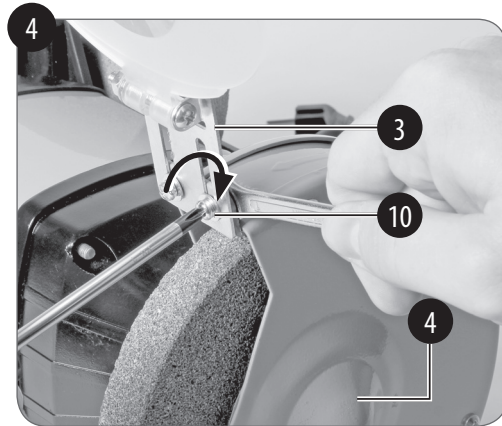
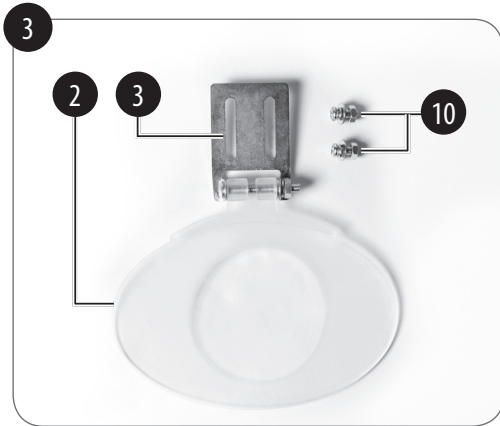
NL ORIGINELE HANDLEIDING



EAN 23021846 • PLU 205
06/23/18 • Art. Nr.: 2184
EH-Nr.: 44.172.52 • I.-Nr.: 11017



2



Inhoudsopgave

1. Veiligheidsaanwijzingen	6
2. Beschrijving van het gereedschap en leveringsomvang	12
3. Reglementair gebruik	13
4. Technische gegevens.....	13
5. Vóór inbedrijfstelling	15
6. Bediening	16
7. Vervanging van de netaansluitleiding	16
8. Reiniging, onderhoud en bestellen van onderdelen.....	17
9. Verwijdering en recyclage.....	19
10. Opbergen.....	19



Gevaar! - Handleiding lezen om het letselrisico te verminderen.



Voorzichtig! Draag een gehoorbeschermer. Lawaai kan aanleiding geven tot gehoorverlies.



Beschermende handschoenen dragen.



Voorzichtig! Draag een veiligheidsbril. Vonken die tijdens het werk ontstaan of splinters, spanen en stof die uit het toestel ontsnappen kunnen leiden tot zichtverlies.

IP23

Apparaat is beschermd tegen vreemde voorwerpen < 12 mm en tegen spatwater

Gevaar!

Bij het gebruik van toestellen dienen enkele veiligheidsmaatregelen te worden nageleefd om lichamelijk gevaar en schade te voorkomen. Lees daarom deze handleiding / veiligheidsinstructies zorgvuldig door. Bewaar deze goed zodat u de informatie op elk moment kunt terugvinden. Mocht u dit toestel aan andere personen doorgeven, gelieve dan deze handleiding / veiligheidsinstructies mee te geven. Wij zijn niet aansprakelijk voor ongevallen of schade die te wijten zijn aan niet-naleving van deze handleiding en van de veiligheidsinstructies.

Deze handleiding kan ook als PDF-bestand worden gedownload van onze internetsite www.isc-gmbh.info.

1. Veiligheidsaanwijzingen

Lees de volgende veiligheidsvoorschriften en de handleiding aandachtig door, voordat u het apparaat in bedrijf neemt. Mocht u dit apparaat aan andere personen doorgeven, gelieve dan de handleiding mee te overhandigen.

Bewaar de handleiding altijd goed!

Gevaar!

Bij het gebruik van elektrische gereedschappen moeten tegen schok-, verwondings- en brandgevaar in principe steeds de volgende veiligheidsmaatregelen in acht worden genomen.

Lees deze aanwijzingen en hou er rekening mee voordat u het toestel gebruikt en bewaar de veiligheidsinstructies goed.

1. **Houd het werkgebied op orde.**
 - Een rommelige werkomgeving leidt tot ongelukken.
2. **Houd rekening met omgevingsinvloeden.**
 - Laat elektrische gereedschappen niet in de regen liggen. Gebruik elektrische gereedschappen niet in een vochtige of natte omgeving. Zorg voor een goede verlichting. Gebruik elektrische gereedschappen niet in de buurt van brandbare vloeistoffen of gassen.
3. **Voorkom een elektrische schok.**
 - Vermijd lichaamscontact met geaarde objecten, zoals metalen buizen, radiatoren, C. V. kachels, koelkasten enz.
4. **Houd kinderen uit de buurt.**
 - Laat andere personen niet aan gereedschap of snoer komen, houd ze weg van het werkgebied.

5. **Berg het gereedschap veilig op.**
 - Niet in gebruik zijnde elektrische gereedschappen moeten in droge, afgesloten ruimten, buiten het bereik van kinderen bewaard worden.
6. **Overbelast het gereedschap niet.**
 - Men werkt beter en veiliger binnen het aangegeven vermogensbereik.
7. **Gebruik het juiste gereedschap.**
 - Gebruik geen machines met een te laag vermogen of voorzetapparatuur voor een te zware belasting. Gebruik de machines niet voor een doel of karwei, waarvoor zij niet bestemd zijn, bijv. gebruik geen handcirkelzaag voor het omzagen van bomen of snoeien van takken.
8. **Draag geschikte werkkleding.**
 - Draag geen slobberende kleding of sieraden. Deze kunnen door de bewegende delen gegrepen worden. Bij het werken in de open lucht zijn rubber werkhandschoenen en schoenen met profielzolen aan te bevelen. Draag bij lang haar een haarnet.
9. **Gebruik een veiligheidsbril.**
 - Gebruik ook een stofmasker bij stofverwekkende werkzaamheden.
10. **Gebruik het snoer niet verkeerd.**
 - Draag de machine niet aan het snoer en gebruik het snoer niet om de stekker uit het stopcontact te trekken. Bescherm het snoer tegen hitte, olie en scherpe kanten.
11. **Klem het te bewerken voorwerp vast.**
 - Gebruik spanelementen of een bankschroef om het te bewerken voorwerp vast te klemmen. Dit garandeert een veiligere klemming dan met de hand, bovendien kan men met twee handen werken.
12. **Zorg voor een veilige houding.**
 - Vermijd een abnormale lichaamshouding en zorg voor een stabiel evenwicht.
13. **Onderhoud het gereedschap zorgvuldig.**
 - Houd het gereedschap scherp en schoon om beter en veiliger te kunnen werken. Volg de onderhoudsvorschriften en de adviezen omtrent het verwisselen van gereedschappen op. Controleer regelmatig het snoer en laat dit bij beschadiging door een erkende vakman vernieuwen. Controleer regelmatig het verlengsnoer en vervang het indien het is beschadigd. Houd de handgrepen droog en vrij van olie en vet.
14. **Trek de stekker uit het stopcontact.**
 - Als het apparaat niet in gebruik is, tijdens het onderhoud en het verwisselen van gereedschappen, zoals, bijv. zaag-

bladen, boren en Machinegereedschap van welke soort dan ook.

15. Laat geen gereedschapsleutels op de machine zitten.

– Controleer voor het inschakelen of sleutels en andere hulpgereedschappen zijn verwijderd.

16. Voorkom het per ongeluk inschakelen.

– Draag geen aangesloten machines met de vinger aan de schakelaar. Controleer of de schakelaar bij aansluiting aan het lichtnet, uitgeschakeld staat.

17. Verlengsnoer bij het gebruik buiten.

– Gebruik buiten alleen voor dit doel goedgekeurde en overeenkomstig gekenmerkte verlengsnoeren.

18. Wees steeds opmerkzaam.

– Let steeds op het werk, ga met verstand te werk, gebruik de machine niet ongeconcentreerd.

19. Controleer het elektrisch gereedschap op beschadigingen.

– Voor het verdere gebruik van de machine moeten veiligheidsinrichtingen of beschadigde delen, zorgvuldig op een uitstekende en doelgerichte functie, worden beproefd. Controleer of de functie van de bewegende delen in orde is: of deze niet klemmen, of er geen delen gebroken zijn, of alle andere

delen perfect en juist zijn gemonteerd en of alle andere voorwaarden, die het Functioneren van het apparaat zouden kunnen beïnvloeden, juist zijn. Indien in de gebruiksaanwijzing niet anders is aangegeven, moeten beschadigde veiligheidsinrichtingen en machinedelen, door een servicewerkplaats vakkundig worden gerepareerd of worden verwisseld.

Beschadigde schakelaars moeten door een servicewerkplaats worden vervangen. Gebruik geen apparatuur, waarvan de schakelaar niet aan-en uitschakeld kan worden.

20. Waarschuwing!

– Gebruik in het belang van persoonlijke veiligheid, alleen toebehoren en hulppapparaten, die in de gebruiksaanwijzing of in de catalogus worden aanbevolen. Het gebruik van andere dan de vermelde toebehoren of hulpgereedschappen, kan verwondingsgevaar opleveren.

21. Reparaties mogen alleen door erkende reparateurs worden uitgevoerd.

– Dit elektrisch gereedschap voldoet aan de betreffende veiligheidsvoorschriften. Ter voorkoming van ongevallen voor de gebruiker mogen reparaties alleen door vakkundig personeel wor-

den uitgevoerd.

22. Sluit de stofafzuiginrichting aan

– Als er installaties voor het aansluiten van stofafzuiginrichtingen voorhanden zijn, verzeker u ervan dat deze aangesloten en gebruikt worden.

Asbest bevattende materialen mogen niet worden bewerkt.

Het desbetreffende ongevalpreventievoorschrift (VBG 119) van de vereniging ter voorkoming van arbeidsongevallen naleven.

Bijzondere veiligheidsaanwijzingen Gevaar!

1. Vóór inbedrijfstelling van de slijpmachine dienen de slijplichamen aan een klankproef te worden onderworpen (intacte slijplichamen hebben een heldere klank als u er lichtjes met een kunststofhamer tegen slaat.) Dit is ook het geval als nieuwe slijplichamen worden opgespannen (transportschade). De machine moet zeker minstens een vijftal minuten onbelast proefdraaien. Daarbij dient u uit de gevarezone weg te gaan.
2. Er mogen enkel slijplichamen worden gebruikt waarop de fabrikant, de wijze van binding, de afmetingen en het toelaatbare toerental staan vermeld.
3. Slijplichamen moeten op een droge plaats bij zo constant mogelijke temperaturen worden bewaard.
4. Voor het opspannen van de slijplichamen mogen enkel de bijgeleverde spanflenzen worden gebruikt.
5. Voor het opspannen van de slijplichamen mogen enkel spanflenzen worden gebruikt die even groot zijn en dezelfde vorm vertonen. De tussenlagen tussen spanflens en slijplichamen moeten van elastische materialen zoals b.v. rubber, zacht karton enz. zijn.
6. Het bevestigingsboorgat van de slijplichamen mag niet achteraf door boren worden vergroot.
7. De werkstukhouders en de bovenste bijregelbare beschermende afdekkingen dienen zo dicht mogelijk tegen het slijplichaam worden geplaatst (afstand maximaal 2 mm).
8. Slijplichamen mogen niet zonder bescherminrichting worden gebruikt. Daarbij mogen de volgende afstanden niet worden overschreden :
 - Werkstukhouder / slijpschijf: max. 2 mm
 - Beschermende afdekking/slijpschijf: max. 2 mm
9. Voordat u de dubbele slijper gebruikt, dienen de beschermende houder, de

werkstuksteun en de blinding worden aangebracht.

10. Trek de netstekker uit het stopcontact alvorens van slijpschijf te verwisselen.
11. De max. randsnelheid van de droogslijpschijf bedraagt :
 $\emptyset 150 = 23,16 \text{ m/s}$
 Berekening:
 Randsnelheid m/s =
 $(d \times 3,14 \times n) / (60 \times 1000)$
 $d =$ diameter van de slijpschijf in mm
 $n =$ motortoerental per minuut
 Voorbeeld:
 $m/s = (150 \times 3,14 \times 2950) / (60 \times 1000) = 23,16 \text{ m/s}$
12. De max. randsnelheid van de natslijpschijf bedraagt: $\emptyset 200 = 1,40 \text{ m/s}$
 Berekening:
 Randsnelheid m/s =
 $(d \times 3,14 \times n) / (60 \times 1000)$
 $d =$ diameter van de slijpschijf in mm
 $n =$ motortoerental per minuut
 Voorbeeld:
 $m/s = (200 \times 3,14 \times 134) / (60 \times 1000) = 1,40 \text{ m/s}$
13. Max. toelaatbare motorhuistemperatuur : 60°C
14. Vul de zwarte waterbak van de fijnslijpschijf met water tot aan de as.
15. Voor werkbegin dient de slijpmolen d.m.v. 4 bevestigingsgaten in de grond-

plaat goed op de werkbank etc. te worden vastgeschroefd.

16. De bijregeling van het vonkenscherm dient regelmatig te gebeuren teneinde de slijtage van de schijf te compenseren. Daarbij dient de afstand tussen het vonkenscherm en de schijf zo klein mogelijk en in geen geval groter dan 2 mm te worden gehouden.
17. Zodra het vonkenscherm (3) en de werkstuksteun (7) niet meer dichters dan maximaal 2 mm van de slijpschijf kan worden afgesteld dient de slijpschijf ten laatste te worden vervangen.
18. Gebruik enkel door de fabrikant aanbevolen slijpschijven waarop een omloopsnelheid staat vermeld die even groot of groter is dan de snelheid opgegeven op het kenplaatje van het elektrische gereedschap.
19. Draag bij het slijpen een veiligheidsbril, veiligheidshandschoenen en een gehoorbeschermer.
20. Controleer of het toerental vermeld op de slijpschijf even groot of groter is dan het berekend toerental van de slijper.
21. Vergewis u ervan dat de afmetingen van de slijpschijf bij de slijper passen.
22. Slijpschijven dienen zorgvuldig volgens de instructies van de fabrikant worden bewaard en gehanteerd.

23. Controleer de schijf vóór gebruik; geen gebroken, gebarsten of anders beschadigde producten gebruiken.
24. Vergewis u ervan dat slijpgereedschappen aangebracht zijn volgens de instructies van de fabrikant.
25. Zorg ervoor dat tussenlagen worden gebruikt indien die met het slijpmiddel ter beschikking worden gesteld en vereist zijn.
26. Zorg ervoor dat het slijpmiddel vóór gebruik correct wordt aangebracht en bevestigd. Laat het gereedschap onbelast 5 minuten in een veilige stand draaien. Onmiddellijk stoppen, indien er zich aanzienlijke slingerbewegingen voordoen of andere gebreken worden vastgesteld. Indien zich deze toestand voordoet, controleer de machine om de oorzaak ervan te bepalen.
27. Het elektrisch gereedschap nooit zonder de bijgeleverde beschermkap gebruiken.
28. Gebruik geen afzonderlijke verloopbus of adapter om slijpschijven met een groot gat passend te maken.
29. Zorg ervoor dat vonken, die tijdens het gebruik worden opgewekt, geen gevaar veroorzaken, b.v. personen treffen of ontvlambare stoffen doen ontbranden.
30. Gebruik altijd een veiligheidsbril en gehoorbeschermer; draag ook andere personen beschermende uitrustingen zoals handschoenen, schort en helm, indien nodig.
31. Het werkstuk wordt door het slijpen warm. LET OP! Gevaar voor brandwonden!
 - Laat het werkstuk afkoelen. Het materiaal kan tijdens het slijpen uitgloeien; koel het werkstuk tussendoor af als u het lang bewerkt.
 - Gebruik geen koelmiddelen of iets dergelijks.
 - Houd bij het transport van het apparaat rekening met het gewicht (zie Technische gegevens), om rugletsel te vermijden.
 - Ga bij de bewerking van het werkstuk vóór de machine staan en zorg voor een veilige stand.
 - Als tijdens het werken de schijf blokkeert, neem uw werkstuk dan weg en wacht tot het apparaat zijn maximum toerental weer heeft bereikt.

De nat-/droogslijper is een gecombineerd toestel voor het grof en fijn slijpen van metalen, kunststoffen en andere materialen mits gebruikmaking van de gepaste slijpschijven.

De machine mag slechts voor werkzaamhe-

den worden gebruikt waarvoor ze bedoeld is! Ondanks doelmatig gebruik kunnen bepaalde resterende risicofactoren niet volledig uit de weg worden geruimd. Wegens de constructie en de opbouw van de machine zouden zich de volgende punten kunnen voordoen:

- Contact met de slijpschijf in de niet afgedekte zone.
- Wegspringen van stukken van defecte slijpschijven.
- Wegspringen van te bewerken voorwerpen en werkstukdelen.
- Gehoorschade bij niet-gebruik van de nodige gehoorbeschermer.
- **Waarschuwing!**
Vermijd te lang werken in een ongemakkelijke lichaamshouding aan de machine. Door vermoeidheid of afnemende concentratie bestaat het gevaar van verwondingen.

2. Beschrijving van het gereedschap en leveringsomvang

2.1 Beschrijving van het gereedschap (fig. 1/2/3/6)

1. AAN/UIT-schakelaar
2. Beschermglas met loep
3. Vonkenscherm
4. Beschermkap
5. Droogslijpschijf
6. Bevestigingsschroef voor werkstuksteun
7. Werkstuksteun
8. Natslijpschijf
9. Waterbak
10. Bevestigingsschroeven voor vonkenscherm
11. Stelschroef vonkenscherm
12. Sluitring
13. Tandveerring
14. Vastzetknop werkstuksteun
15. Rubber stop

2.2 Leveringsomvang

- Open de verpakking en neem het toestel voorzichtig uit de verpakking.
- Verwijder het verpakkingsmateriaal alsmede verpakkings-/transportbeveiligingen (indien aanwezig).
- Controleer of de leveringsomvang compleet is.

- Controleer het toestel en de accessoires op transportschade.
- Bewaar de verpakking indien mogelijk tot het verloop van de garantieperiode.

Let op!

Het toestel en het verpakkingsmateriaal zijn geen speelgoed voor kinderen! Kinderen mogen niet met plastic zakken, folies en kleine stukken spelen! Er bestaat inslik- en verstikkingsgevaar!

- Originele handleiding
- Veiligheidsinstructies

3. Reglementair gebruik

De nat-/droogslijper is voorzien van een droogschijf en een natschijf. Er wordt op gewezen dat voor het grofslijpen principieel de droogschijf dient te worden gebruikt. Voor het fijnslijpen gebruikt u de natschijf; daarbij volstaat het om het werkstuk met lichte druk aan te zetten. De nat-/droogslijper is bedoeld voor het bewerken en scherpen van messen, scharen, beitels en voor gereedschap voorzien van snijkanten.

De machine mag slechts voor werkzaamheden worden gebruikt waarvoor ze bedoeld is. Elk ander verder gaand gebruik is niet

reglementair. Voor daaruit voortvloeiende schade of verwondingen van welke aard dan ook is de gebruiker/bediener, niet de fabrikant, aansprakelijk.

Wij wijzen erop dat onze gereedschappen overeenkomstig hun bestemming niet geconstrueerd zijn voor commercieel, ambachtelijk of industrieel gebruik. Wij geven geen garantie indien het gereedschap in ambachtelijke of industriële bedrijven alsmede bij gelijk te stellen activiteiten wordt gebruikt.

4. Technische gegevens

Motorvermogen: 400 watt S2 20 min
 Motortoeren: 2950 t/min
 Bescherming type: IP23
 Wisselstroommotor: 230 V~ 50 Hz
 Afmetingen droogslijpschijf
 max.: Ø150 x 20 x Ø20 mm
 Afmetingen natslijpschijf
 max.: Ø200 x 40 x Ø20 mm
 Toerental max. droogslijpschijf: . 2950 t/min.
 Toerental max natslijpschijf: 134 t/min.
 Snelheid max droogslijpschijf: 23,16 m/s
 Snelheid max natslijpschijf: 1,40 m/s
 Gewicht: 9,87 kg

Inschakelduur:

De inschakelduur S2 20 min (kortstondig bedrijf) betekent dat de motor met het nominaal vermogen (400 W) enkel voor de tijd (20 min) vermeld op het kenplaatje voortdurend mag worden belast. Anders zou hij ontoelaatbaar warm worden. Tijdens de pauze koelt de motor weer af naar zijn oorspronkelijke temperatuur.

Geluid en vibratie

De geluids- en vibratiewaarden zijn bepaald volgens EN 61029-1, EN 61029-2-4.

Geluidsdrukniveau L_{pA} 87 dB(A)

Onzekerheid K_{pA} 4 dB

Geluidsvermogen L_{WA} 100 dB(A)

Onzekerheid K_{WA} 4 dB

Draag een gehoorbeschermer.

Lawaai kan aanleiding geven tot gehoorverlies.

Totale vibratiewaarden bepaald volgens EN 61029-1, EN 61029-2-4.

Trillingsemissiewaarde $a_h \leq 2,5 \text{ m/s}^2$

Onzekerheid $K = 1,5 \text{ m/s}^2$

De opgegeven trillingsemissiewaarde is gemeten volgens een genormaliseerde testprocedure en kan worden gebruikt om elektrische gereedschappen onderling te vergelijken.

De vermelde trillingsemissiewaarde kan ook worden gebruikt om vóór begin van de werkzaamheden de blootstelling te beoordelen.

De vibratiewaarde zal op grond van het toepassingsgebied van het elektrische gereedschap veranderen en kan in uitzonderingsgevallen boven de opgegeven waarde liggen.

Beperk de geluidsontwikkeling en vibratie tot een minimum!

- Gebruik enkel intacte toestellen.
- Onderhoud en reinig het toestel regelmatig.
- Pas uw manier van werken aan het toestel aan.
- Overbelast het toestel niet.
- Laat het toestel indien nodig nazien.
- Schakel het toestel uit als het niet wordt gebruikt.
- Draag handschoenen.

5. Vóór inbedrijfstelling

Controleer of de gegevens vermeld op het kenplaatje overeenkomen met de gegevens van het stroomnet alvorens het gereedschap aan te sluiten.

Verwijder altijd de netstekker uit het stopcontact voordat u het gereedschap anders afstelt.

- De machine moet worden opgesteld zodat ze veilig staat, d.w.z. ze moet op een werkbank of iets dergelijks worden vastgeschroefd.
- Plaats alvorens de machine op te stellen de rubber stop (15) van beneden in de afvoeropening van het waterreservoir.
- Vóór inbedrijfstelling moeten alle afdekkingen en veiligheidsinrichtingen naar behoren zijn gemonteerd.
- De slijpschijven moeten vrij kunnen draaien.

5.1 Montage vonkenscherm (fig. 1/3/4/5)

- Monteer het vonkenscherm (3) met de korte schroeven (10) en 2 moeren aan de beschermkap (4), zoals getoond in afbeelding 4.
- Stel het vonkenscherm (3) met de schroeven (10) zo af, dat de afstand tussen de droogslijpschijf (5) en het

vonkenscherm (3) zo klein mogelijk is en in geen geval groter dan 2 mm.

- Stel het vonkenscherm (3) periodiek in, dat de slijtage van de schijf wordt gecompenseerd.
- Steek de lange schroef door de hoeken van het vonkenscherm (3) en de houder van het beschermglas (2), en bevestig deze met onderlegplaatje, veerring en moer.

5.2 Montage werkstuksteun (fig. 2/6)

Monteer de werkstuksteun (7) met de bevestigingsschroef (6), onderlegplaatje (11), getande borgring (12) en vastzetknop (13) aan de houder van de werkstuksteun (14), zoals getoond in afbeelding 6.

Gevaar!

De werkstuksteun (7) moet altijd zo worden ingesteld, dat de afstand tussen werkstuksteun en slijpschijf max. 2mm bedraagt. Als deze afstand niet meer kan worden aangehouden, dan is de slijpschijf versleten en moet die worden vervangen.

Aanwijzing!

Bewerk alleen zo grote werkstukken, die door de werkstuksteun (7) veilig ondersteund resp. geleid kunnen worden.

6. Bediening

6.1 Aan-/Uit-schakelaar (1)

Breng de AAN/UIT-schakelaar (1) naar de stand 1 om het toestel aan te zetten.

Om het toestel af te leggen brengt u de AAN/UIT-schakelaar (1) naar stand 0.

Wacht na het aanzetten tot het gereedschap zijn maximumtoerental heeft bereikt. Begin dan pas met het slijpen.

Gevaar!

Na het uitschakelen loopt de slijpschijf nog enige tijd na. Wacht tot deze volledig tot stilstand is gekomen, voordat u de instel- en onderhoudswerkzaamheden aan de machine uitvoert.

6.2 Droogslijpen

- Leg het werkstuk op de werkstuksteun (7) en breng het langzaam in de gewenste hoek naar de slijpschijf (5) tot het in contact komt met de schijf.
- Beweeg het werkstuk lichtjes heen en weer om een optimaal slijpresultaat te behalen. De slijpschijf (5) wordt op die manier bovendien gelijkmatig afgesleten. Laat het werkstuk tussendoor afkoelen.

6.3 Natslijpen

Controleer vóór begin van het natslijpen of er zich voldoende water in de waterbak (9) bevindt (natslijpschijf met 1/3 ingedompeld in het water!). Zet de slijpmachine aan m.b.v. de AAN/UIT-schakelaar (1) en ga voor de natslijpschijf staan. Neem het werkstuk met beide handen vast en verlaag het voorzichtig tot tegen de natslijpschijf.

U kunt het werkstuk ook op de tanden van de watertank steunen en verlagen tot tegen de slijpschijf.

6.4 Verwisselen van slijpschijf

Als de slijpschijf van het toestel beschadigd of versleten is, dient die door de fabrikant of door de dienst na verkoop of een dergelijk gekwalificeerde persoon te worden vervangen om te voorkomen dat iemand in gevaar wordt gebracht.

7. Vervanging van de netaansluitleiding

Als de netaansluitleiding van dit apparaat beschadigd wordt, dan moet hij door de fabrikant of diens klantendienst of door een gelijkwaardig gekwalificeerde persoon vervangen worden, om gevaren te vermijden.

8. Reiniging, onderhoud en bestellen van onderdelen

Gevaar!

Vóór elke instelling, instandhouding of reparatie de netstekker uit het stopcontact trekken.

8.1 Reiniging

- Hou de veiligheidsinrichtingen, de ventilatiespleten en het motorhuis zo veel mogelijk vrij van stof en vuil. Wrijf het toestel met een schone doek af of blaas het met perslucht bij lage druk schoon.
- Het is aan te bevelen het toestel direct na elk gebruik te reinigen.
- Reinig het toestel regelmatig met een vochtige doek en wat zachte zeep. Gebruik geen reinigings- of oplosmiddelen; die zouden de kunststofcomponenten van het toestel kunnen aantasten. Let er goed op dat geen water in het toestel terechtkomt. Door binnendringen van water in een elektrische apparatuur verhoogt het risico van een elektrische schok.

8.2 Onderhoud

In het toestel zijn er geen andere te onderhouden onderdelen.

8.3 Bestellen van wisselstukken:

Gelieve bij het bestellen van onderdelen volgende gegevens te vermelden:

- Type van het toestel
- Artikelnummer van het toestel
- Ident-nummer van het toestel
- Wisselstuknummer van het benodigd stuk

Actuele prijzen en info vindt u terug onder www.isc-gmbh.info

Pos.	Beschrijving	Onderdeel-nr.
01	Schakelaar	44.172.50.01.001
02	Beschermglas met loep	44.172.50.01.002
03	Vonkenscherm	44.172.50.01.003
05	Drooglijpschijf	44.172.50.01.005
07	Werkstuksteun	44.172.50.01.007
08	Natslijpschijf	44.172.50.01.008
09	Waterbak	44.172.50.01.009

9. Verwijdering en recyclage

Het toestel bevindt zich in een verpakking om transportschade te voorkomen. Deze verpakking is een grondstof en bijgevolg herbruikbaar of kan naar de grondstofkringloop worden teruggevoerd. Het toestel en zijn accessoires bestaan uit diverse materialen, zoals b.v. metaal en kunststof. Defecte toestellen horen niet thuis in het huisvuil. Om zich van het toestel naar behoren te ontdoen dient het naar een geschikte verzamelplaats te worden gebracht. Als u geen verzamelplaats kent gelieve u dan bij de gemeente te informeren.

10. Opbergen

Bewaar het toestel en de accessoires op een donkere, droge en vorstvrije plaats die voor kinderen ontoegankelijk is. De optimale opbergtemperatuur ligt tussen 5° C en 30° C. Bewaar het elektrische gereedschap in de originele verpakking.



Enkel voor EU-landen

Elektrisch gereedschap hoort niet bij het huisvuil thuis!

Volgens de Europese richtlijn 2012/19/EG op afgedankte elektrische en elektronische toestellen en omzetting in nationaal recht dienen afgedankte elektrische gereedschappen afzonderlijk te worden verzameld en milieuvriendelijk te worden gerecycleerd.

Recyclagealternatief i.p.v. het toestel terug te sturen:

De eigenaar van het elektrische toestel is alternatief verplicht, i.p.v. het toestel terug te sturen, mede te werken bij de behoorlijke recyclage in geval hij zich van het eigendom ontdoet. Het afgedankte toestel kan hiervoor ook bij een verzamelplaats worden afgegeven die voor een verwijdering als bedoeld in de wetgeving in zake recyclage en afvalverwerking zorgt. Hieronder vallen niet bij de afgedankte toestellen gevoegde accessoires en hulpmiddelen zonder elektrische componenten.

Nadruk of andere reproductie van documentatie en geleidepapieren van de producten, geheel of gedeeltelijk, enkel toegestaan mits uitdrukkelijke toestemming van iSC GmbH.

Technische wijzigingen voorbehouden

Konformitätserklärung

- D** erklärt folgende Konformität gemäß EU-Richtlinie und Normen für Artikel
- GB** explains the following conformity according to EU directives and norms for the following product
- F** déclare la conformité suivante selon la directive CE et les normes concernant l'article
- I** dichiara la seguente conformità secondo la direttiva UE e le norme per l'articolo
- NL** verklaart de volgende overeenstemming conform EU richtlijn en normen voor het product
- E** declara la siguiente conformidad a tenor de la directiva y normas de la UE para el artículo
- P** declara a seguinte conformidade, de acordo com as diretiva CE e normas para o artigo
- DK** attesterer følgende overensstemmelse i medfør af EU-direktiv samt standarder for artikel
- S** förklarar följande överensstämmelse enl. EU-direktiv och standarder för artikeln
- FIN** vakuuttaa, että tuote täyttää EU-direktiivin ja standardien vaatimukset
- EE** tõendab toote vastavust EL direktiivile ja standarditele
- CZ** vydává následující prohlášení o shodě podle směrnice EU a norem pro výrobek
- SLO** potrjuje sledečo skladnost s smernico EU in standardi za izdelek
- SK** vydáva nasledujúce prehlásenie o zhode podľa smernice EÚ a noriem pre výrobok
- H** a cikkekhez az EU-irányvonal és Normák szerint a következő konformitást jelenti ki
- PL** deklaruje zgodność wymienionego ponizej artykułu z następującymi normami na podstawie dyrektywy WE.
- BG** декларира съответното съответствие съгласно Директива на ЕС и норми за артикул
- LV** paskaidro šādu atbilstību ES direktīvai un standartiem
- LT** apibūdina šį atitikimą EU reikalavimams ir prekės normoms
- RO** declară următoarea conformitate conform directivei UE și normelor pentru articolul
- GR** δηλώνει την ακόλουθη συμμόρφωση σύμφωνα με την Οδηγία ΕΚ και τα πρότυπα για το προϊόν
- HR** potvrđuje sljedeću usklađenost prema smjernicama EU i normama za artikl
- BIH** potvrđuje sljedeću usklađenost prema smjernicama EU i normama za artikl
- RS** potvrđuje sledeću usklađenost prema smernicama EZ i normama za artikal
- RUS** следующим удостоверяется, что следующие продукты соответствуют директивам и нормам ЕС
- UKR** проголошує про зазначену нижче відповідність виробу директивам та стандартам ЄС на виробі
- MK** ja izjavува следната сообрзност согласно EУ-директивата и нормите за артикли
- TR** Ürünü ile ilgili AB direktifleri ve normları gereğince aşağıda açıklanan uygunluğu belirtir
- N** erklærer følgende samsvar i henhold til EU-direktivet og standarder for artikkel
- IS** Lýsir uppfyllingu EU-reglna og annarra staðla vöru

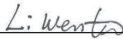
Nat-droogslipjer D-NTS 156 (DURO PRO)

- 2014/29/EU
- 2005/32/EC_2009/125/EC
- 2014/35/EU
- 2006/28/EC
- 2014/30/EU
- 2014/32/EU
- 2014/53/EC
- 2014/68/EU
- 90/396/EC_2009/142/EC
- 89/686/EC_96/58/EC
- 2011/65/EU
- 2006/42/EC
- Annex IV
Notified Body:
Notified Body No.:
Reg. No.:
- 2000/14/EC_2005/88/EC
- Annex V
- Annex VI
Noise: measured L_{WA} = dB (A); guaranteed L_{WA} = dB (A)
P = KW; L/O = cm
Notified Body:
- 2012/46/EU
Emission No.:

Standard references: EN 61029-1; EN 61029-2-4; EN 55014-1; EN 55014-2;
EN 61000-3-2; EN 61000-3-3

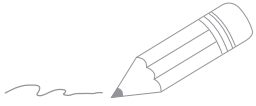
Landau/Isar, den 23.01.2018


Weichselgartner/General-Manager


Wentao/Product-Management

First CE: 17
Art.-No.: 44.172.52 I.-No.: 11017
Subject to change without notice

Archive-File/Record: NAPR017969
Documents registrar: Patrick Willnecker
Wiesenweg 22, D-94405 Landau/Isar



Two horizontal lines are positioned to the right of the pencil, serving as a starting point for writing. Below these, there are 24 additional horizontal lines, evenly spaced, providing a full page of writing space.



KLANTENSERVICE

 +31 88 598 64 44

 www.isc-gmbh.info

44.172.52 06/23/18

EH 02/2018 (01)