



Használati útmutató



FESTÉKSZÓRÓ KÉSZÜLÉK



DS-FSS 500

Eredeti használati útmutató



QR kódokkal gyorsan és egyszerűen célba érni

Függetlenül attól, hogy **termékinformációkra, cserealkatrészekre** vagy **tartozékokra** van szüksége, vagy a **gyártói garanciát** vagy a **szervizhelyszínek** listáját szeretné megtekinteni vagy csak egy **videó útmutatót** nézne meg – QR kódunkkal mindezt könnyen megteheti.

Mi az a QR kód?

A QR (Quick Response – Gyors) kódok olyan grafikus kódok, amelyek egy okostelefon kamerával beolvashatók és amelyek pl. egy internet oldalra irányítják vagy elérhetőség adatokat tartalmaznak.

Előnyei: Nem kell begépelni az internet oldal URL webcímét vagy az elérhetőség adatokat!

Hogyan működik?

A QR kódok használatához olyan okostelefon szükséges, amely rendelkezik QR kód olvasóval és internetkapcsolattal is.

A QR kódolvasót rendszerint ingyen letöltheti okostelefonja alkalmazásboltjából.

Próbálja ki most

Olvassa be okostelefonjával a következő QR kódot és tudjon meg többet a megvásárolt ALDI termékről.

Az ALDI-szerviz oldala

Minden itt megadott információ elérhető az ALDI-szerviz oldaláról is; amelyet a következő weboldalról érhet el:
www.aldi-szervizpont.hu.

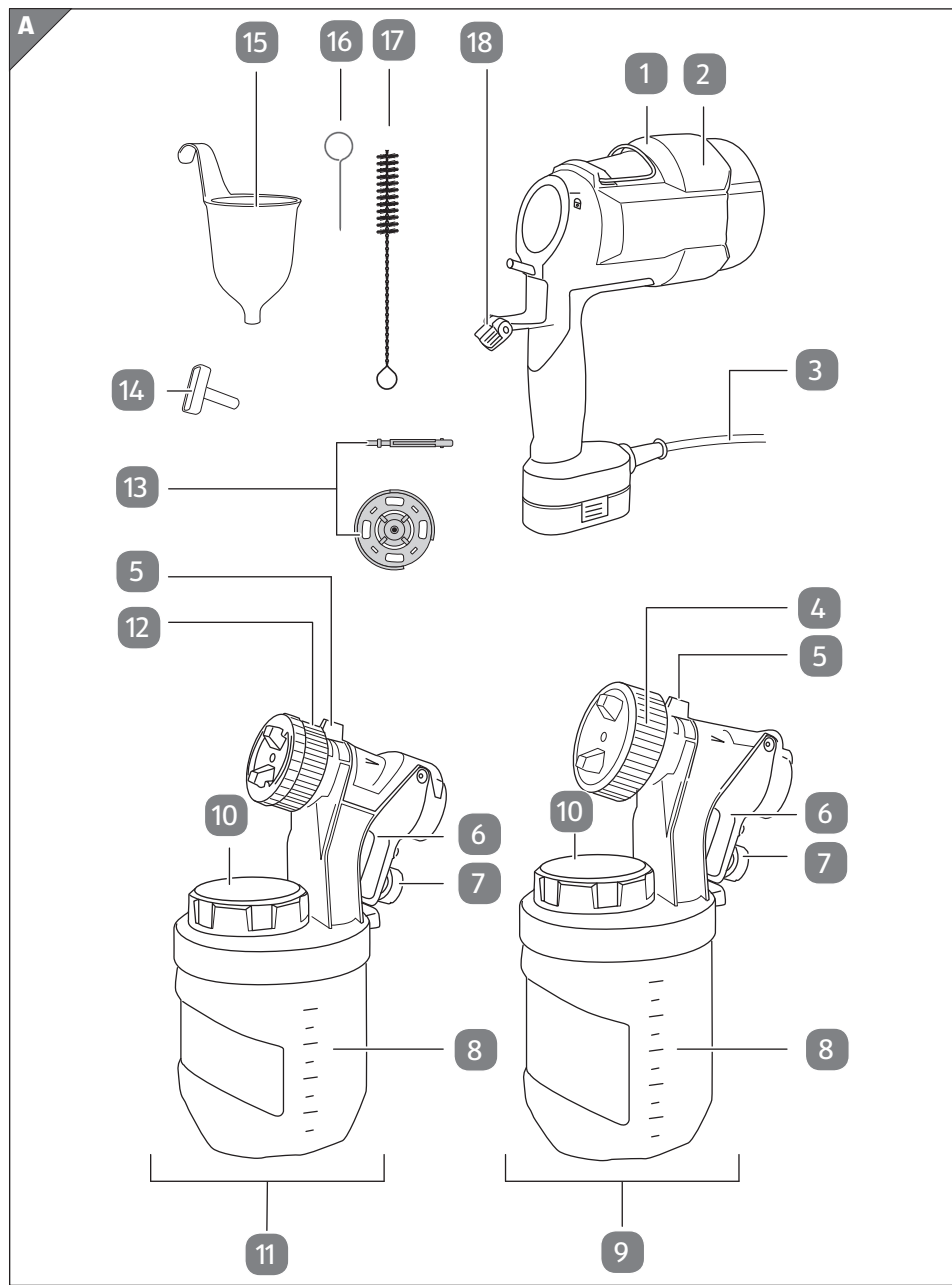


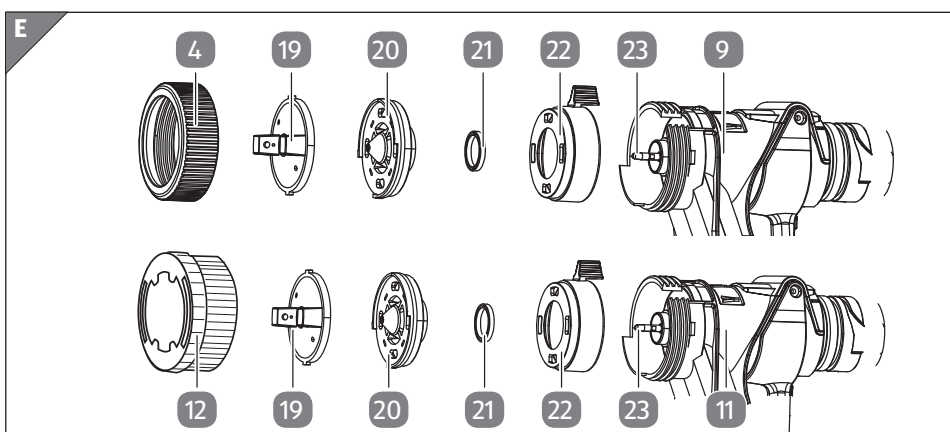
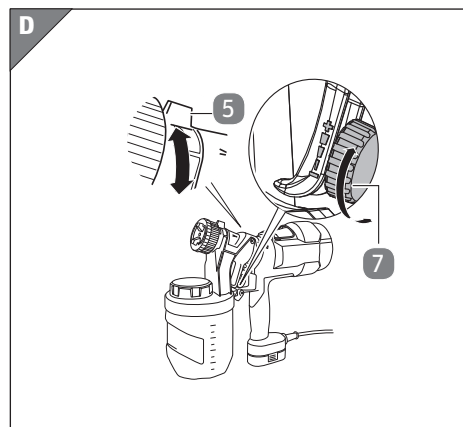
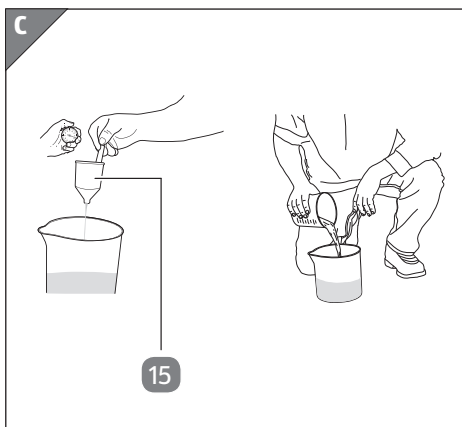
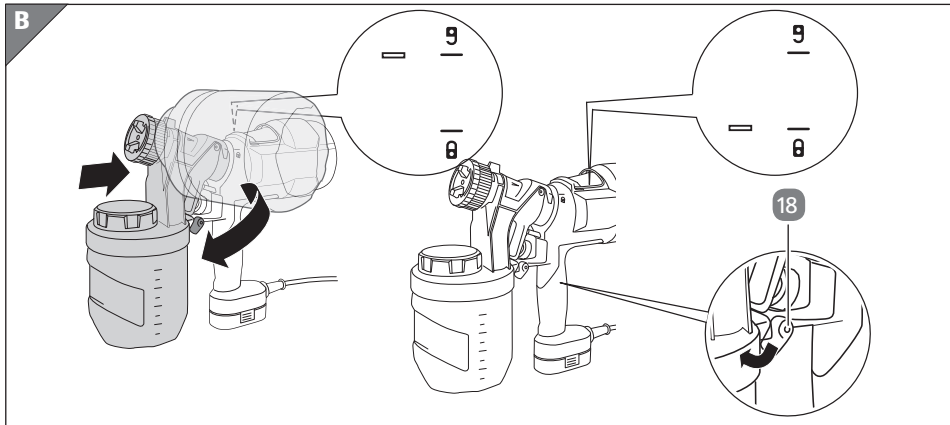
A QR kód olvasó használata során az internetkapcsolatért a szolgáltatójával fennálló szerződés szerint fizetnie kell.

Tartalom

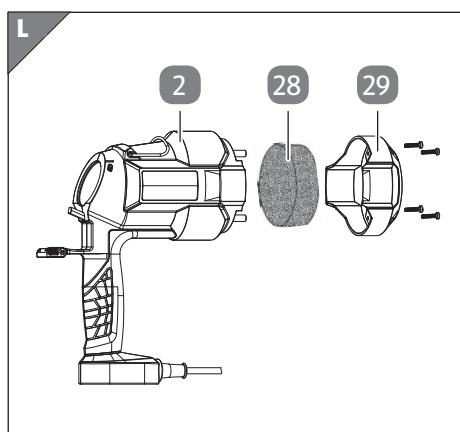
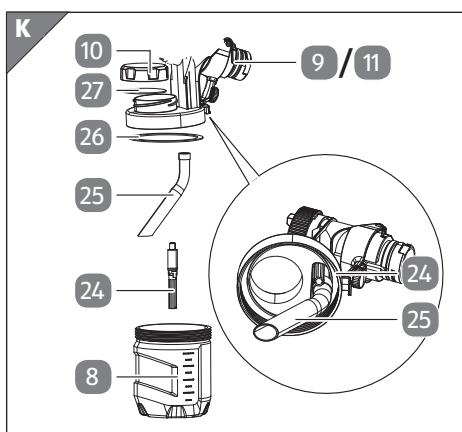
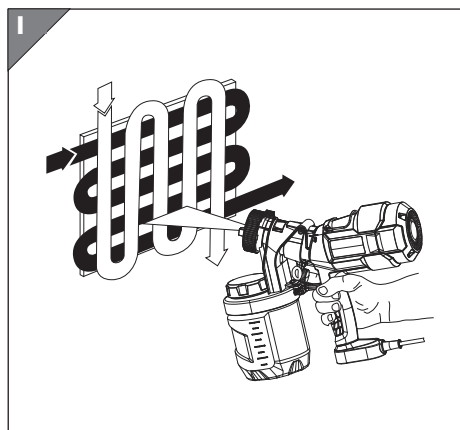
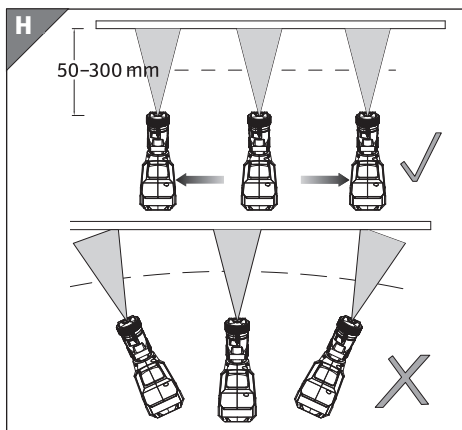
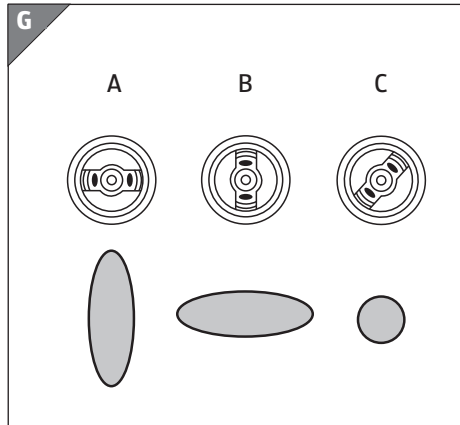
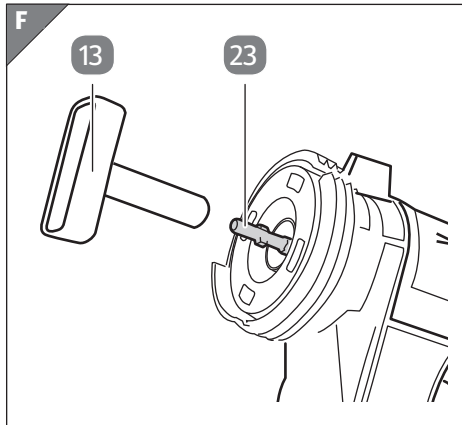
A csomag tartalma	4
Alkatrészek	7
Általános tudnivalók	9
Olvassa el és őrizze meg a használati útmutatót	9
Jelmagyarázat	9
Biztonság	11
Rendeltetésszerű használat	11
Fennmaradó veszélyek.....	12
Biztonsági utasítások	12
Első használatba vétel	20
Leellenőrizni a festék finomszóró készüléket és a szállítás terjedelmét	20
Az anyag és a permetezőegység kiválasztása	20
Anyag betöltése	22
A permetezőegység felszerelése / cseréje	23
A permetezőegység fel- és leszerelése a motoregységről.....	23
Kezelés	24
A festék finomszóró készülék be- és kikapcsolása	25
A szórás kép beállítása.....	25
Az anyagmennyiség beállítása	26
A permetezési szélesség beállítása	27
A fúvókakészlet kicserélése	27
Alkalmazási utasítások	29
Karbantartás és ápolás.....	30
A permetezőegység tisztítása	31
A motoregység tisztítása	33
A légszűrő cseréje.....	33
Tárolás	34
Pótalkatrészek és tartozékok.....	35
Műszaki adatok	35
Zaj és vibrálás.....	36
Hulladékkezelés.....	38
Csomagolás eltávolítása	38
A festék finomszűrő készülék megsemmisítése	38
Hibakeresés	40
Megfelelőségi nyilatkozat	41

A csomag tartalma





A csomag tartalma



Alkatrészek

- 1 Felfüggesztő szerkezet
- 2 Motoregység
- 3 Csatlakozóvezeték
- 4 Hollandi anya (permetezőegység beltéri falfestékekhez)
- 5 Kar a permetezési szélesség beállítására (1x permetezőegységenként)
- 6 Elsütőkar (1x permetezőegységenként)
- 7 Beállítócsavar az anyagmennyiség szabályozásához (1x permetezőegységenként)
- 8 Festéktartály (1x permetezőegységenként)
- 9 Permetezőegység beltéri falfestékekhez
- 10 Fedél (1x festéktartályokként)
- 11 Permetezőegység lakkokhoz és lazúrokhoz
- 12 Hollandi anya állítógyűrűvel (permetezőegység lakkokhoz és lazúrokhoz)
- 13 Fúvókakészlet 3,5 mm (tű és fúvóka)
- 14 Szerszám a túlevételhez
- 15 Tartály a viszkozitás ellenőrzésére
- 16 Tisztítótű
- 17 Tisztítókefe
- 18 Biztosító kengyel
- 19 Légsapka (1x permetezőegységenként)
- 20 Fúvóka (1x permetezőegységenként)

A csomag tartalma

- 21 Fúvókatömítés (1x fúvókánként)
- 22 Forgósapka (1x permetezőegységenként)
- 23 Tű (1x permetezőegységenként)
- 24 Szellőztetőcső (többrészes)
- 25 Beszívócső
- 26 Fedéltömítés (1x fedelenként)
- 27 Tartálytömítés (1x festéktartályokként)
- 28 Légszűrő (motoregység)
- 29 Szűrőburkolat (motoregység)

Általános tudnivalók

Olvassa el és őrizze meg a használati útmutatót



Ez a használati útmutató ehhez a festék finomszóró készülékhez tartozik. Ez fontos információkat tartalmaz a biztonsághoz, használatához és ápoláshoz.

Olvassa gondosan végig a használati útmutatót, mielőtt használná a festék finomszóró készüléket. Ügyeljen különösen a biztonsági utasításokra és a figyelmeztetésekre. Ebben a használati útmutatóban levő utasításoknak a figyelmen kívüli hagyása súlyos sérülésekhez vagy a festék finomszóró készülék megrongálódásához vezethet. Betartani a termék használatára vonatkozó érvényes helyi vagy nemzeti rendelkezéseket. Őrizze meg későbbi referenciának egy biztos helyen ezt a használati útmutatót. Ha más személyeknek továbbadja a festék finomszóró készüléket, akkor adja okvetlenül vele ezt a használati útmutatót is.

Jelmagyarázat

A következő szimbólumok és jelzőszavak lesznek ebben a használati útmutatóban a festék finomszóró készüléken vagy a csomagoláson használva.

**FIGYELMEZTETÉS!**

Olyan veszélyes helyzetet jelöl, amelyet ha nem kerülnek el, súlyos, akár halálos sérüléshez vezethet.

**VIGYÁZAT**

Egy veszélyes szituációt jelöl meg, amely ha nem lesz elkerülve akkor annak a következő ményre könnyű vagy közepesen súlyos sérülések lehetnek.

ÉRTESÍTÉS!

Lehetséges anyagi károkra hívja fel a figyelmet.



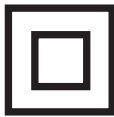
Ez a szimbólum az összeszereléshez vagy pedig a haszná-
lathoz hasznos kiegészítő információkra utal.



Megfelelőségi nyilatkozat (lásd a "Megfelelőségi nyilatko-
zat" fejezetet): Ezzel a szimbólummal megjelölt termékek
teljesítik az Európai gazdasági közösség összes használan-
dó egyesületi előírását.



Olvassa el a használati útmutatót.



Ez a készülék a II védelmi osztálynak felel meg.



Az "Ellenőrzött biztonság" (GS-jel) pecsét igazolja, hogy egy leelle-
nőrzött termék megfelel a német termékbiztonsági törvény követel-
ményeinek. A GS-jel az azt mutatja ki, hogy a rendeltetésszerű vagy
előrelátható használatnál a személyek biztonsága és egészsége
nincs veszélyeztetve.

Biztonság

Rendeltetészerű használat

A festék finomszóró készülék kizárólagosan a hobbi- és a Do-it-yourself téri privát használatra lett tervezve. A festék finomszóró készülék a következők permetezésére alkalmas:

- oldószertartalmú és vízzel hígítható beltéri falfestékek,
- lakkfestékek,
- lazúrok,
- favédő szerek,
- pácok vagy hasonló anyagok.

Minden további felhasználás kifejezetten ki van zárva és rendeltetésellenes használatkéntinek minősülnek.

A gyártó vagy a kereskedő a rendeltetésellenes vagy hibás használatból eredő sérülésekért, veszteségekért vagy károkért nem vállal felelősséget. Lehetséges példák a hibás vagy rendeltetésellenes használatra:

- a festék finomszóró készüléknek más célokra való alkalmazása mint amire meg lett határozva;
- ebben a használati útmutatóban foglalt biztonsági utalásoknak és figyelmeztetéseknek valamint a szerelési, használati, karbantartási és tisztítási utasításonak a figyelmen kívül hagyása;
- a festék finomszóró készülék használatához levő specifikusan és/vagy általánosan érvényes balesetmegelőzési, munkaegészségügyi vagy biztonságtechnikai előírások figyelmen kívül hagyása;
- tartozékok és pótalkatrészek használata, amelyek nem a festék finomszóró készüléknek lettek meghatározva;
- változtatások a festék finomszóró készüléken;
- a festék finomszóró készülék javítása másvalaki által mint a gyártó vagy egy szakember által;

- a festék finomszóró készülék kézműipari, ipari vagy gyári használata;
- a festék finomszóró készülék kezelése vagy karbantartása olyan személyek által, akik nem értik a vele járó veszélyeket és/vagy nem nem jártasak a festék finomszóró készülék kezelésében.

Fennmaradó veszélyek

Rendeltetésszerű használat ellenére sem lehet a nem nyilvánvaló fennmaradó rizikókat teljes mértékben kizárni. A festék finomszóró készülék jellegéből adódóan a következő veszélyeztetések léphetnek fel:

- tüdőkárok, ha nem visel megfelelő porvédő maszkot;
- halláskárosodás, ha nem visel megfelelő hallásvédőt.
- egészségi károk, amelyek a kéz-kar-rezgésekből adódnak, ha a festék finomszóró készüléket hosszabb időn keresztül használja, vagy ha nem lesz szabályszerűen vezetve és karbantartva;
- bőrirritáció/allergiák, ha nem visel megfelelő védőruházatot.

Biztonsági utasítások



Olvasson minden biztonsági utasítást és utalást el. A biztonsági utasítások és utalások betartásán belüli mulasztások áramcsapást, tüzet és/vagy súlyos sérüléseket okozhatnak.

A biztonsági utasításban használt kifejezés „elektromos szerszám” a hálózaton keresztül üzemeltetett elektromos szerszámokra (hálózati vezetékkel) vagy az akkuk által üzemeltetett elektromos szerszámokra (hálózati vezeték nélkül) vonatkozik.

1. Munkahelyi biztonság

- a) **Tartsa a munkakörét tisztán és jól megvilágítottan.** Rendetlenség vagy nem megvilágított munkakörök balesetekhez vezethetnek.
- b) **Ne dolgozzon az elektromos készülékekkel robbanásveszélyeztetett környezetben, amelyben gyúlékony folyadékok, gázok vagy porok találhatóak.** Az elektromos szerszámok szikrákat hoznak létre, amelyek meggyújthatják a porokat vagy a gőzöket.
- c) **Tartson az elektromos szerszám használatának az ideje alatt gyerekeket valamint más személyeket távol.** A figyelme elterelésénél elveszítheti az elektromos készülék feletti uralmat.

2. Elektromos biztonság

- a) **Az elektromos szerszám csatlakozási dugaszolójának bele kell illenie a dugaszoló aljzatba. A dugaszt nem szabad semmilyen módon sem megváltoztatni. Ne használjon adapterdugaszokat védőföldeléses elektromos szerszámokkal együtt.** Nem megváltoztatott dugaszok és megfelelő dugaszoló aljzatok lecsökkentik az áramütés rizikóját.
- b) **Kerülje el a testrészeinek a földelt felületekkel, mint például csövekkel, fűtőtestekkel, tűzhelyekkel és hűtőszekrényekkel való érintkezését.** Magasabb az áramütés rizikója, ha földelve van a teste.
- c) **Tartsa az elektromos szerszámokat esőtől vagy nedvességtől távol.** Víznek az elektromos szerszámba való behatolása megnöveli az áramütés rizikóját.
- d) **Ne használja fel más célokra a csatlakozási vezetéket, mint például az elektromos szerszám hordására, felakasztására vagy a hálózati dugó kihuzására a dugaszoló aljzatból. Tartsa a csatlakozási vezetéket hőségtől, olajtól, éles szélektől vagy a mozgó részekről távol.** A sérült vagy összezsavarodott csatlakozási vezeték megnöveli egy áramütés rizikóját.

- e) Ha egy elektromos szerszámmal a szabadban dolgozik, akkor csak olyan hosszabbító vezetékeket használjon, amelyek külterületre is megfelelőek.** A külterületre megfelelő hosszabbító vezetékek használata lecsökkenti az áramütés rizikóját.
- f) Ahhoz, hogy a hasítóék hatni tudjon, annak a munkadarabban kell lennie.** Olyan munkadarabokban végzett vágásoknál, amelyek túl rövidek ahhoz, hogy alkalmazni tudja a hasítóéket a fűrészelt részbe, hatástalan a hasítóék. Ezen feltételek mellett a hasítóék által nem lehet megakadályozni a visszacsapódást.

3. Személyek biztonsága

- a) Egy elektromos szerszámmal való munkánál legyen figyelmes, ügyeljen arra amit tesz és fogjon mindig meggondoltan a munkához. Ne használjon elektromos szerszámot ha fáradt vagy pedig ha kábítószerek, alkohol vagy orvosságok befolysa alatt áll.** Az elektromos szerszám használatánál egy pillanat figyelmetlenség komoly sérülésekhez vezethet.
- b) Viseljen egyéni védőfelszerelést és mindig egy védőszemüveget.** Az egyéni védőfelszerelésnek a hordása, mint például porvédő álarcnak, tapadós biztonsági lábbelinek, védősisaknak vagy hallásvédőnek, az elektromos szerszám fajtájától és felhasználásától függően, lecsökkenti a sérülések rizikóját.
- c) Kerülje el a nem szándékos üzembehelyezést. Bizonyosodjon meg róla, hogy az elektromos szerszám ki van kapcsolva, mielőtt azt az áramellátáshoz és/vagy az akkuhoz csatlakoztatja, azt felvenné vagy vinné.** Ha az elektromos szerszám vitele közben az ujja a kapcsolón van, vagy ha az elektromos szerszámot bekapcsolt állapotban csatlakoztatná az áramellátásra, akkor ez balesetekhez vezethet.
- d) Mielőtt az elektromos szerszámot bekapcsolná, távolítsa el a beállító szerszámokat vagy a csavarkulcsot.** Szerszám vagy kulcs, amely az elektromos szerszám egyik forgó részében van, az sérülésekhez vezethet.

- e) **Kerüljön el egy abnormális testtartást. Gondoskodjon biztos állásról és tartsa mindenkor az egyensúlyt.** Ezáltal a váratlan szituációkban jobban tudja kontrollálni az elektromos szerszámot.
- f) **Viseljen megfelelő ruházatot. Ne viseljen bő ruházatot vagy ékszert.** Tarsa a haját és a ruházatát a mozgó részekről távol. Laza ruházatot, ékszert vagy hosszú haját elkaphatják a mozgásban levő részek.
- g) **Ha fel lehet szerelni porszívó és felfogó berendezéseket, akkor ezeket csatlakoztatni és helyesen használni is kell.** Egy porszívó használatának a használata lecsökkentheti a por általi veszélyeztetéseket.
- h) **Ne ringassa magát hamis biztonságban és ne tegye magát az elektromos szerszámok biztonsági szabályain túl, még akkor sem, ha sok használat után járta az elektromos szerszám használatában.** Gondtalan cselekvés másodpercek töredéke alatt súlyos sérülésekhez vezethet.

4. Az elektromos szerszám használata és kezelése

- a) **Ne terhelje túl az elektromos szerszámot. Használja a munkájához az arra meghatározott elektromos szerszámot.** A megfelelő elektromos szerszámmal jobban és biztonságosabban dolgozik a megadott teljesítménytartományban.
- b) **Ne használjon olyan elektromos szerszámot, amelynek defektes a kapcsolója.** Egy elektromos szerszám, amelyet nem lehet többé be- vagy kikapcsolni veszélyes és meg kell javítani.
- c) **Mielőtt a készüléken beállításokat végezne el, tartozékreszket cserélne vagy eltenné az elektromos szerszámot, húzza ki a csatlakozó dugót a dugaszoló aljzatból és/vagy távolítsa el a levehető akkut.** Ezek az óvintézkedések megakadályozzák az elektromos szerszám akaratlan indítását.

- d) A nem használt elektromos szerszámokat a gyerekek részére nem elérhető helyen tárolni. Ne engedje az elektromos szerszámot azoknak a személyeknek használni, akik nem jártasak ezzel vagy akik nem olvasták el ezeket az utasításokat. Az elektromos szerszámok veszélyesek, ha tapasztalatlan személyek használják őket.**
- e) Az elektromos szerszámokat és a betétszerszámot gondosan ápolni. Kontrollálja le, hogy a mozgatható részek kifogástalanul működnek e és nem szorulnak, hogy részek töröttek e vagy sérültek e úgy, hogy károsan befolyásolják az elektromos szerszám működését. Az elektromos szerszám használata előtt javíttassa meg a megrongálódott részeket. Sok baleset oka az elektromos szerszám rosszul végzett karbantartása.**
- f) Tartsa a vágószerszámokat élesen és tisztán.** A gondosan ápoltság éles vágóélekkel rendelkező vágószerszámok kevésbé szorulnak be és könnyebben lehet őket vezetni.
- g) Az elektromos szerszámot, betéti szerszámot, betéti szerszámokat stb., ezeknek az utasításoknak megfelelően használni. Eközben vegye figyelembe a munkafeltételeket és az elvégzendő tevékenységet.** Az elektromos szerszámoknak az előrelátott használatuktól eltérő használata, veszélyes helyzetekhez vezethet.
- h) Tartsa a fogantyúkat és a fogantyú felületeit szárazon, tisztán valamint olaj és zsír mentesen.** Csúszós fogantyúk és fogantyú felületek nem engedélyeznek, nem előrelátott helyzetekben biztos kezelést és az elektromos szerszám kontrollját.

5. Szervíz

- a) Az elektromos szerszámát csak kvalifikált szakember által és csak originális-pótalkatrészekkel javíttatni meg.** Ezáltal biztosítva lesz, hogy megmarad az elektromos szerszám biztonságossága.

Speciális biztonsági utasítások a szórópisztolyokhoz

- Ne használja a szórópisztolyt gyullékony anyagok permetezésére.
- Ugyeljen a permetezett anyagokból fakadható veszélyekre, és úgyszintén vegye figyelembe a tartályokon levő feliratokat vagy az anyag gyártója által megadott utasításokat.
- Ne permetezzen el olyan anyagokat, amelyeknek nem ismeri a veszélyességét.
- Viseljen megfelelő védőfelszerelést, mint például egy porvédő maszkot.
- Ne tisztítsa a szórópisztolyt gyullékony oldószerekkel.

Kiegészítő biztonsági utasítások

- A festékköd és az oldószer párája káros az egészségre. Csak jól szellőztetett helyiségekben vagy mesterséges szellőztetés mellett dolgozzon. Viseljen munkaruházatot, védőszemüveget, hallásvédőt és kesztyűket.
- Ne irányítsa sohasem a permetező sugarat emberekre vagy állatokra, sérülés veszélye áll fenn.
- Soha ne üzemeltesse a festék finomszóró készüléket sérült vagy hiányzó fúvókatömítéssel. Hiányzó vagy sérült fúvókatömítésnél folyadék hatolhat be a készülékbe és ezáltal meg tudja növelni az áramütés rizikóját. Minden használat előtt leellenőrizni a fúvókatömítést.
- Feltétlenül ragassza le a csatlakozó aljzatokat és kapcsolókat. A behatoló permetezett anyag által fennáll az áramütés veszélye.
- Ne használja a festék finomszóró készüléket a robbanásvédelmi rendelet hatálya alá tartozó üzemekben.
- Gondoskodjon egy jó, természetes vagy mesterséges szellőztetésről azért, hogy elkerülje a permetező munkálatoknál a robbanásveszélyt.

- A permetezésénél tartózkodjon távol gyújtóforrásoktól, mint például nyílt tűztől, égő cigarettáktól, szikráktól, izzó drótoktól és forró felületektől.
- Ügyeljen arra, hogy ne legyenek oldószerpárák a festék finomszóró készülék által beszívva.
- A festék finomszóró készülék az nem játékszer. Ne engedjen gyerekeket a festék finomszóró készülékkel dolgozni vagy játszani.
- Tartsa távol gyermekektől a csomagolóanyagot, különösen a fóliákat és a fóliazacskókat. Megfulladás veszélye áll fenn!
- A festék finomszóró készüléket csak egy előírászerűen szerelt védőérintkezős dugaszoló aljzatra csatlakoztatni.
- Csak akkor csatlakoztatni a festék finomszóró készüléket, ha a típustáblán megadott értékekkel megegyezik a dugaszoló aljzat feszültsége.
- A festék finomszóró készüléket csak egy jól hozzáférhető dugaszoló aljzatra csatlakoztatni azért, hogy egy üzemzavar esetében gyorsan le tudja választani az áramhálózatról.
- Soha ne fogja meg nedves kézzel a festék finomszóró készüléket vagy a hálózati csatlakozót.
- A csatlakozóvezetékét úgy vezetni, hogy ne váljon egy megbotlási csapdává.
- Ne törje meg a csatlakozóvezetékét és ne vezesse éles peremeken keresztül.
- A festék finomszóró készüléken történő minden munka előtt húzza ki a hálózati csatlakozót a dugaszoló aljzataból.
- Minden nem permetezendő felületet és tárgyat lefedni, illetve távolítsa el ezeket a munkarészlegről. Munkavégzés közben vegye figyelembe, hogy például a szél nagyobb távolságon keresztül is el tudja fújni a festékködöt és ezáltal károkat okozhat.
- A permetező toldatot csak működőképes szeleppel használni.

- Ne üzemeltesse tovább a festék finomszóró készüléket, ha festék kerül a szellőztetőmlőbe. Szerelje le a szellőztetőmlőt, a szelepet és a membránt, tisztítsa őket meg és cserélje le szükség esetén a membránt.
- Ha megsérült a festék finomszóró készülék hálózati csatlakozó-vezetéke, akkor a veszélyeztetések elkerülése érdekében ki kell cseréltetni a gyártó vagy annak a vevőszolgáltatása vagy egy hasonlóan kvalifikált személy által.

Őrizze jól meg a biztonsági utasításokat!

Első használatba vétel

Leellenőrizni a festék finomszóró készüléket és a szállítás terjedelmét

ÉRTESÍTÉS!

Megrongálódás veszélye!

Ha a csomagolást nem óvatosan egy éles késsel vagy más hegyes tárgyval nyitná ki, akkor gyorsan megsérülhet a festék finomszóró készülék.

- Nyissa ki a csomagolást és vegye ki óvatosan a készüléket a csomagolásból.
- Távolítsa el a csomagolási anyagot valamint a csomagolási / és a szállítási biztosítékokat (ha léteznek).
- Ellenőrizze le, hogy teljes e a szállítás terjedelme.
- Ellenőrizze le a készüléket és a tartozékrészeket szállítási károokra.
- Lehetőség szerint őrizze meg a csomagolást a garanciaidő lejáratának a végéig.
- Ellenőrizze le a készüléket kicsomagolás után teljességre és esetleges szállítási károokra - azért hogy elkerülje a veszélyeztetéseket. Kétség esetében ne használja ezt, hanem forduljon ebben az esetben a vevőszolgálatunkhoz. A szervíz címet a garanciafeltételeinkben találja a garanciakártyán.

Az anyag és a permetezőegység kiválasztása

ÉRTESÍTÉS!

Megrongálódás veszélye!

Nem engedélyezett anyagok meg tudják rongálni a festék finomszóró készüléket.

- Vegye figyelembe az alkalmazáshoz engedélyezett és a nem engedélyezett anyagok felsorolását.

Engedélyezett anyagok	Nem engedélyezett anyagok
<ul style="list-style-type: none"> - Beltéri falfesték (diszperziók stb.) - Oldószertartalmú és vízzel hígítható lakkfestékek - Lazúrok és alapozók - 2 komponensű-lakkok, színtelen lakkok - Gépjármű-fedőlakkok - Faanyagvédő szer és pác 	<ul style="list-style-type: none"> - Lúg, savtartalmú bevonatanyagok - Gyullékony bevonatanyagok

ÉRTESÍTÉS!

Megrongálódás veszélye!

A festék finomszóró készülék szakszerűtlen kezelése megrongálódásokhoz vezethet.

- Vegye figyelembe a gyártó adatait a szórásra alkalmas hígításokra vonatkozó utasításokban és hígítsa megfelelően fel a festéket, ha szükséges.
- Kiegészítően még egy permetezési próba által tudja megállapítani az optimális hígítási arányt.
- Ha nem talál semmilyen gyártói adatot, akkor igazódjon a táblázatban feltüntetett irányértékekhez.
- Adjon lépésenként 5-10 % hígítást hozzá, addig amíg a szállítási mennyiség meg nem felel a követelményeinek, ha túl alacsony a szállított mennyiség. Vegye figyelembe a gyártó adatai szerint maximálisan engedélyezett hígítást.
- Keverje meg alaposan az anyagot, és hígítsa fel a festéktartályban a hígítási ajánlásnak megfelelően.

Szórandó anyag	Hígítási ajánlás	Fúvókaátmérő
Lazúrok, faanyagvédő szerek, olajok, fertőtlenítő szerek	Hígítás nélkül (max. 40 DIN-sec)	1,0 mm
Oldószertartalmú vagy vízben oldódó lakkfestékek, alapozók, gépjárművek-fedőlakkok, 2-komponensű-lakkok, szintelen lakkok	Hígítási arány 0-10 % (max. 40 DIN-sec)	1,0 mm
Beltéri falfesték	Hígítási arány kb. 5-10 % (max. 100 DIN-sec)	2,5 mm
Minden további viszkózus anyag	Max. 150 DIN-sec	3,5 mm

1. Használja a tartályt (15) a viszkozitás ellenőrzésre, azért hogy megállapítsa, hogy az Ön festéke felmutatja -e a kívánt viszkozitást (a kívánt "Folyóssági fokozatot") (lásd a **C ábrát**). Ehhez töltsen meg a viszkozitás ellenőrzéséhez levő poharat teljesen a kívánt szórandó anyaggal.
2. Hagyja a betöltött szórandó anyagot kifojni a pohár alján levő nyíláson, és közben mérje meg a szórandó anyag teljes mennyiségének a kifojására szükséges időt. A megmért idő adja meg a szórandó anyag viszkozitását DIN-sec egységben.
3. Szükség esetén informálódjon egy megfelelő helyen, például a szakkereskedelemben, ha bizonytalan a tervénél használandó anyaggal kapcsolatban.

Anyag betöltése

1. Vegye le a permetezőegységet (9) / (11) a motoregységről (2) "A permetezőegység felszerelése/cseréje" fejezetben leírtak szerint.
2. Nyissa ki a festéktartályt (8), azáltal hogy lecsavarja az óramutató járásával ellentétes irányba a fedelet (10) (lásd az **A ábrát**).

3. A feltöltéshez használni egy megfelelő tölcsért, azért hogy elkerülje az anyag kiloccsantását, és töltes be a festéktartályba az előkészített anyagot.
4. Csavarja az óramutató járásával megegyező irányba a festéktartályra rá a fedelet, ahhoz hogy ismét lezárja a festéktartályt. Ügyeljen arra, hogy a felcsavarása során ne akadjon be a fedél és hogy a festéktartály teljesen zárva legyen.

A permetezőegység felszerelése / cseréje



**VIGYÁZAT**

Sérülés veszélye!

A festék finomszóró készülék szakszerűtlen kezelése sérülésekhez vezethet.

- Csak akkor csatlakoztassa a festék finomszűrő készüléket egy dugaszoló aljzatra, ha a kívánt permetezőegység fel van szerelve a motoregységre és ha be van töltve a festék.

A permetezőegység fel- és leszerelése a motoregységről

1. Hajtsa maximálisan le a biztosító kengyelt (18) a motoregységen (2) (lásd az **A ábrát**).
2. Helyezze be a kívánt permetezőegységet (9) ill. (11) úgy a motoregység foglatába, hogy a permetezőegységen található jelzővonal a motoregységen levő szimbólum  melletti jelzővonalra mutasson (lásd a **B ábrát**).
3. Azután az óramutató járásával megegyező irányba ütközésig 90°-kal elfordítani a motoregységet. A permetezőegységen található jelzővonalnak a motoregységen levő szimbólum  melletti jelzővonalra kell mutatnia.

4. Lezáróul felhajtás által hallhatóan be kell reteszelnie a biztosító kengyelnek (18) a permetezőegység akasztójába.
5. A permetezőegység (9) ill. (11) leszerelése az ellenkező sorrendben történik.

Kezelés



VIGYÁZAT

Sérülés veszélye!

A festék finomszóró készülék szakszerűtlen kezelése sérülésekhez vezethet.

- A munkakezdet előtt biztosítani, hogy a csatlakozóvezeték ne váljon megbotlási csapdává.
- Viselje mindig a szükséges védőfelszerelést mint légzőszerv védőt és ügyeljen elegendő szellőztetésre!

ÉRTESÍTÉS!

Megrongálódás veszélye!

A festék finomszóró készülék szakszerűtlen kezelése megrongálódásokhoz vezethet.

- Egy próbadarabon le tudja tesztelni a beállításokat és a szórandó anyag viselkedését
- Mielőtt megkezdené a valódi munkát, igazítsa be a következőekben leírottak szerint a beállításokat.

A festék finomszóró készülék be- és kikapcsolása

1. Csatlakoztassa a festék finomszóró készüléket az áramhálózatra azáltal, hogy a hálózati csatlakozót bedugja egy megfelelő dugaszoló aljzatba.
2. Irányítsa a festék finomszóró készüléket a beszórandó tárgyra.
3. A szóráshoz húzza meg az elsütőkengyelt (**6**).
4. A festék finomszóró készülék kikapcsolásához, engedje el az elsütőkengyelt (**6**).
5. Válassza le a festék finomszóró készüléket az áramhálózatról azáltal, hogy kihúzza a hálózati csatlakozót a dugaszoló aljzataból.

A szóráskép beállítása



Sérülés veszélye!

A festék finomszóró készülék szakszerűtlen kezelése sérülésekhez vezethet.

- A légsapka beállítása közben semmi esetre sem húzza meg az elsütőkengyelt.
- Minden beállítás előtt biztosítani kell, hogy ki van kapcsolva a festék finomszóró készülék.

A festék finomszóró készüléken az alkalmazási céttól és a tárgytól függően háromféle különböző szórásképet lehet beállítani (lásd a **G ábrát**):

Pozíció	Tulajdonság	Használat
A	Függőleges lapos sugár	Horizontális felületek
B	Vízszintes lapos sugár	Vertikális felületek
C	Kerek sugár	Sarkok, peremek, rosszul hozzáférhető felületek.

A permetezőegység szórásképének a beállítása lakkokhoz és lazúrokhoz



Az állítógyűrű elfordításánál ügyeljen arra, hogy ne lazítsa meg a hollandi anyát ill. hogy ne csavarja le a permetezőegységről. A kívánt szóráskép beállítása után a hollandi anyát az óramutató járásával megegyező irányba ismét meg kellene feszesre húzni.

- Fordítsa el az állítógyűrűt (12) a hollandi anyán az óramutató járásával ellentétes irányba azért, hogy a kívánt szóráskép-pozícióba tegye a légsapkát (19) (lásd a **G ábrát**).

A permetezőegység szórásképének a beállítása beltéri falfestékekhez

1. Az óramutató járásával ellentétes irányba való forgatás által valamennyire meglazítani a hollandi anyát (4).
2. Fordítsa a légsapkát (19) a kívánt szóráskép-pozícióba (lásd a **G ábrát**).
3. Húzza meg az óramutató járásával megegyezően a hollandi anyát, és tartsa ennél feszesen a légsapkát.

Az anyagmennyiség beállítása

Az anyagmennyiség szabályozó állítócsavar (7) segítségével lehet az elsütőkengyelen (6) szükséglet szerint beállítani a beáramló anyagmennyiséget. (lásd a **D ábrát**).

Az elsütőkengyelen kiegészítően tájékoztatásként egy skála található.

- Fordítsa az állítócsavart az óramutató járásával ellentétes irányba (-) az anyagmennyiség csökkentéséhez.
- Fordítsa az állítócsavart az óramutató járásával megegyező irányba (+) az anyagmennyiség növeléséhez.

A permetezési szélesség beállítása

A permetsugarat a permetezési szélesség beállítására szolgáló karral (5) szélesítheti, ill. szűkítheti (lásd a **D ábrát**).

- Tolja a permetezési szélesség beállítására szolgáló kart az Ψ pozícióba ill. annak az irányába a permetsugár szélesítéséhez (Ψ pozíció = maximális szélesség).
- Tolja a permetezési szélesség beállítására szolgáló kart az ∇ pozícióra a permetsugár szűkítéséhez (∇ pozíció = maximálisan szűkített permetsugár).

A fúvókakészlet kicserélése



A szállítás terjedelmében az 1200 ml űrtartalmú tartállyal rendelkező permetezőegységhez (9) egy 2,5 mm-es (mindig előzetesen felszerelt) és egy külön levő 3,5 mm-es fúvókakészlet tartozik.

A gyártó a higan folyó szórando anyagokhoz az előzetesen felszerelt 1,0 mm-es fúvókával és a 900 ml űrtartalmú tartállyal rendelkező permetezőegység (11) használatát ajánlja és a viszkózusabb szórando anyagokhoz a 2,5 mm-es vagy a 3,5 mm-es fúvókakészlet használatát.

1. Csavarja az óramutató járásával ellentétes irányba le a hollandi anyát (4) a beltéri falfestékekhez használatos permetező egységéről (9) (lásd az A és az E ábrát).
2. Vegye le a légsapkát (19), a felszerelt fúvókát (20) a fúvókátömítéssel (21) együtt, valamint a forgósapkát (22) előrefelé a permetezőegységéről. Vegye figyelembe ahhoz, hogy le tudja húzni a forgósapkát a permetezőegységéről a permetezési szélesség beállítására szolgáló karnak (5) a forgósapka ∇ pozíciójában kell lennie.

3. Vezesse a tűlevételre szolgáló szerszámot (14) előről maximálisan a felszerelt tűn (23) át (lásd az F ábrát). Ügyeljen ennél arra, hogy a tűn található oldalsó kampók a szerszám belsejében levő vezetőhornyokba csússzanak.
4. Fordítsa el egy negyed fordulattal (90°) a szerszámot.
5. A szerszám segítségével ki lehet húzni előre a tűt a permetezőegység rögzítőjéből.
6. A szerszámnak a tűről levő levételére, fordítsa ismét egy negyed fordulattal (90°) el a szerszámot. Ügyeljen ennél arra, hogy a tűn található oldalsó kampók a szerszám belsejében levő vezetőhornyokba kerüljenek. A szerszám levételének lehetségesnek kell lennie, anélkül hogy annál egy ellenállást érezne.
7. Helyezze be a kívánt fúvókakészlet tűjét a permetezőegység belsejében található befogóba. Ügyeljen ennél arra, hogy helyesen állítása be a tűt, úgyhogy a tű végén levő oldalsó hornyok a permetezőegység belsejében a befogó megfelelő üregeibe fogjanak. A tű hallhatóan beretesz a befogóba. Ha a tű nem retesz be a befogóba és könnyedén ismét ki lehet húzni, akkor fordítsa kissé az óramutató járásával megegyező vagy azzal ellentétes irányba, és próbálja meg újra behelyezni a tűt.
8. Tegye úgy fel a forgósapkát, hogy a permetezési szélesség beállítására szolgáló kar a forgósapkán V pozícióban legyen és átmenjen a permetezőegységen levő megfelelő üregen.
9. Tolja a kiválasztott fúvókakészlet fúvókáját a behelyezett fúvókátömítéssel együtt a permetezőegységre. Ügyeljen ennél arra a fúvókát úgy kiigazítani, hogy a permetezőegység peremén található él a fúvókaperem megfelelő nyílásába fogjon és a behelyezett tű a fúvóka középső nyílásában üljön.

10. Helyezze rá a légsapkát a permetezőegységre úgy, hogy a légsapka két oldalsó kampójai a fúvóka peremén levő megfelelő üregekben legyenek.
11. Csavarja rá a hollandi anyát a permetezőegységre az óramutató járásával megegyező irányban.

Alkalmazási utasítások

ÉRTESÍTÉS!

Megrongálódás veszélye!

A festék finomszóró készülék szakszerűtlen kezelése megrongálódásokhoz vezethet.

- A szórás kép jelentősen függ attól, hogy mennyire sima és tiszta a felület a szórás előtt. Készítse gondosan elő a szórandó felületet és tartsa pormentesen.
- Fedje jól le a nem szórandó felületeket.
- A festék finomszóró készüléket csak egy sík és tiszta felületre állítani le. Ezáltal elkerüli a por és pizokrészek beszívását.



Ahhoz hogy megismerkedjen a festék finomszóró készülékkel, végezzen el egy permetezési próbát egy kartonpapíron vagy hasonló felületen. Így meg tudja állapítani az optimális beállításokat az anyaghoz.

- A szórást a beszórandó felületen kívül kezdeni és kerülje el a beszórandó felületen belüli megszakításokat.
- **Helyes:** A beszórandó tárgytól kb. 5-15 cm (beltéri festék esetén 20-30 cm) egyenletes távolságban tartani a festék finomszóró készüléket (lásd a **H ábrát**).

- **Helytelen:** Ha nem tartsa egyenletesen a távolságot, akkor abból a nagy festékköd által egy nem egyenletes felületi minőség adódik (lásd a **H ábrát**).
- Mozgassa egyenletesen a festék finomszóró készüléket átlósan vagy fel és le, a szórás kép beállításnak megfelelően. A festék finomszóró készülék egyenletes vezetése egy egyenletes minőségű felületet eredményez.
- Az erőteljes színárnyalatú beltéri falfestéket legalább kétszer felvinni. Mielőtt felvinné a második festékréteget hagyja először megszáradni az első festékréteget. Ezáltal egy jobb eredményt ér el.
- Rosszul fedő festékek vagy erősen nedvszívó felület esetén „keresztelő menetben” permetezni (lásd az **I ábrát**).
- Ha lerakódik a festékanyag és megrosszabbodik a szórás kép, akkor tisztítsa meg a „A fúvóka tisztítása” fejezetben leírtak szerint a fúvókát és a légsapkát.

Karbantartás és ápolás

ÉRTESÍTÉS!

Rövidzárlat és megrongálódás veszélye!

Sérült kapcsoló, hálózati csatlakozó és hálózati kábel rövidzárlatot okozhat. A festék finomszóró készülék szakszerűtlen kezelése megrongálódásokhoz vezethet.

- Ellenőrizze rendszeresen le a hálózati csatlakozót, a hálózati kábelt és a kapcsolót megrongálódásokra.
- A motoregységet soha ne merítse vízbe.
- Ügyeljen arra, hogy ne kerüljön víz a gépház belsejébe.
- Minden tisztítási munkálat előtt ki kell húzni a hálózati csatlakozót a dugaszoló aljzatból.
- Ne használjon a tisztításhoz gyullékony anyagokat.

A permetezőegység tisztítása

ÉRTESÍTÉS!

Megrongálódás veszélye!

A beszáradt permetezőanyag eltömítheti a permetezőegységet, úgyhogy ezt nem lehet a következő tervezet permetezésnél használni.

- A permetezőegységet ezért minden használat után meg kellene tisztítani!

A festéktartály, beszívócső és a szellőztetőcső tisztítása

1. Minden tisztítási munkálat előtt ki kell húzni a hálózati csatlakozót a dugaszoló aljzatból.
2. Vegye le a permetezőegységet (9) ill. (11) a motoregységről (2) „A permetező egység felszerelése/cseréje” fejezetben leírottak szerint.
3. Csavarja le a festéktartályt (8) a permetezőegységről (lásd az **A és a K ábrát**).
4. A megmaradt anyagot rendeltetészerűen megsemmisíteni vagy ha lehetséges akkor töltsé vissza az anyag dobozába.
5. Húzza ki a beszívócsövet (25) és a szellőztetőcsövet (24) lefelé a permetezőegységen megfelelő rögzítéseikből. Ügyeljen ennél arra, hogy teljesen (egy darabban) kihúzza a többrészes szellőztetőcsövet.
6. A durvább szennyeződések és a festékmaradványokat egy posztó segítségével eltávolítani a festéktartályból.
7. A durvább szennyeződések vagy eldugulásokat a tisztítókefével (17) eltávolítani a beszívócső és a szellőztetőcső belsejéből, valamint a permetezőegység befogójaiból.

8. Tegye a beszívó- és a szellőztetőcsövet alulról újra be a permetezőegységen a megfelelő befogókba. Ügyeljen ennél a beszívócső helyes kiigazítására: A beszívócső felső végén található kampónak a megfelelő befogó vezetőhoronyán belül kell elhelyezkednie, ahhoz hogy a beszívócső helyesen feküdjön.
9. Vízzel ill. oldószerrel feltölteni a festéktartályt.
10. Csavarja ismét a festéktartályt alulról a permetezőegységre.
11. Tegye ismét fel a permetezőegységet a motoregységre „A permetezőegység felszerelése/cseréje” fejezetben leírtak szerint.
12. Rácsatlakoztatni a hálózati kábelt egy dugaszoló aljzatra és bekapcsolni a festék finomszóró készüléket, szórjon oldószert vagy vizet a tartályba vagy a posztóba.
13. Ismételje meg mindaddig ezt az eljárást, amíg már csak tiszta oldószert vagy víz nem távozik.
14. Azután teljesen kiüríteni a festéktartályt és szárításhoz ismét szétzedni a készüléket.

A fúvóka tisztítása

1. A „Fúvókaszet kicserélése” fejezetben leírtak szerint leszerelni a megtisztítandó fúvókát.
2. Tisztítsa meg egy ecsettel és oldószerrel ill. vízzel a légsapkát és a fúvókát. Az eldugult nyílások tisztításához használja adott esetben a tisztítótűt (16).
3. A tűt azt egy szöszmentes posztóval és oldószerrel ill. vízzel tisztítani meg.
4. Ellenőrizze azután le a fúvókák tömítéseit sérülésekre és hagyjon minden részt jól megszáradni.
5. A „Fúvókaszet kicserélése” fejezetben leírtak szerint felszerelni ismét a fúvókát.

A motoregység tisztítása

1. Tisztítás előtt kihúzni a hálózati csatlakozót a dugaszoló aljzatból.
2. A „Felszerelni/leszerelni a permetezőegységet a motoregységen” fejezet szerint levenni a motoregységet (**2**).
3. Törölje kívülről le egy száraz vagy enyhén benedvesített posztóval a motoregységet. Ügyeljen arra, hogy ne kerüljön folyadék a motor belsejébe.

A légszűrő cseréje

ÉRTESÍTÉS!

Megrongálódás veszélye!

A festék finomszóró készülék szakszerűtlen kezelése megrongálódásokhoz vezethet.

- A festék finomszóró készüléket nem szabad sohasem kégszűrő nélkül üzemeltetni. Ezáltal szennyeződés és por beszívására kerülhet sor, ami által be lesz folyásolva a szórás eredménye.
- Rendszeres időközönként le kellene őrizni a légszűrőt szennyeződésre, porlerakódásra és hasonlóakra.
- Különösen akkor ellenőrizze le a légszűrőt, ha a szórási teljesítmény csökkenését tapasztalja vagy ha látható porlerakódás jelenik meg a szellőzőnyíláson.
- Cserélje ki a légszűrőt, ha túlságosan beszennyeződött.



A légszűrőt többszörösen meg lehet tisztítani, mielőtt ki kell cserélni. Ezért próbálja meg a légszűrő tisztítását azért, hogy elkerülje a szükségtelen pótlást.

A légszűrőt különböző módon tudja megtisztítani:

- Egy porszívó segítségével, feltett szűrőfedélnél leszívni.

vagy

- Kivenni a légszűrőt (be- és kiszerelés az alábbiakban leírva) és azután kiporolni vagy kifújni.
1. Lazítsa meg a szűrőburkolat felerősítésének a 4 csavarját (lásd az **L ábrát**).
 2. Levenni a szűrőburkolatot.
 3. Most ki lehet venni a légszűrőt és adott esetben ki lehet egy megfelelő pótszűrőért cserélni.
 4. Ellenkező sorrendben ismét felszerelni a szűrőburkolatot.

Tárolás

1. A „Karbantartás és ápolás” fejezet szerint megtisztítani a készüléket.
2. A készüléket nedvességtől védett és a gyermekek részére nem hozzáférhető helyen tárolni.
3. Használja adott esetben a felfüggesztő szerkezetet (**1**), ahhoz hogy arra felakassza a festék finomszóró készüléket. Így a festék finomszóró készülék gyorsan kéznél van, ha rendszeresen használja.
4. A festék finomszóró készüléket védetten tárolni (mint például az eredeti csomagolásban vagy egy kartondobozban), ha nem használja rendszeresen ill. ha hosszabb ideig nem használja.

Pótalkatrészek és tartozékok

A festék finomszóró készülékhez megfelelő pót- és tartozórészeket az interneten keresztül tud megrendelni:

www.garantie.aldi-sued.de

Ott aktuális árak és információk találhatóak. A pótalkatrész megrendelésénél a következő adatokat kellene megadni:

- Típus: DS-FSS 500
- Einhell-cikkszám: 42.600.31
- A festék finomszóró készülék ident-száma: 21030
- A szükséges pótalkatrész pótalkatrész-száma

Műszaki adatok

Modell:	DS-FSS 500
Cikkszám:	91604
Tápfeszültség:	220-240 V~ 50 Hz
Névleges teljesítmény:	500 W
Védelmi osztály:	II
Súly:	2,8 kg
Tartály ürtartalom:	900 / 1200 ml
Ø fúvókák:	1,0 / 2,5 / 3,5 mm
Max. áramlás:	1000 ml/perc
Max. viszkozitás:	150 DIN-sec

Zaj és vibrálás



Veszély az egészségre!

Zajcsökkentő fülvédő vagy védőruházat nélküli munkavégzés egészségi károkhoz vezethet.

- Hordjon a munkánál egy hallásvédőt és egy megfelelő védőruházatot.

Hangnyomásszint L_{pA} :85 dB(A)

Hangteljesítményszint L_{WA} :96 dB(A)

Bizonytalanság K: 3 dB

Technikai változtatások jogát fenntartva.

Utasítások a zajokhoz és a vibrációkhoz

A fent megnevezett értékek azok zajkibocsátási értékek és ezért nem muszáj nekik egyidajúleg biztos munkahelyi értékeket is jelente-
niük. Az emisszió és az imisszió szint közötti kölcsönhatás nem ve-
zethet megbízhatóan egy olyan levezetéshez, hogy szükségesek-e
egyébb óvintézkedések vagy sem. Tényezők, amelyek befolyásol-
hatják minden egyes munkahelyen a fennálló imisszió szint, azok a
munkaterem és a környezet specifikációit tartalmazzák, a behatás
időtartalmát, egyéb zajforrásokat és hasonlókat, a megbízható
munkahelyi értékeknél vegye figyelembe a nemzeti szabályzatok-
ban levő esetleges eltéréseket is. De a fent megnevezett információk
mégis lehetővé teszik a használónak a veszélyeztetés és a rizikó jobb
felbecsülésének az elvégzését.

- Vibrációs érték a_h : $< 2,5 \text{ m/s}^2$
- Bizonytalanság K: $1,5 \text{ m/s}^2$

FIGYELEM!

A fent megnevezett rezgésemisszióértékek (vibrációérték) mérése az EN 60745-1 és az EN 50580 szerinti szabványos mérési eljárással történő és alkalmas egyik elektromos szerszámnak a másikkal történő összehasonlítására. Ez alkalmas a rezgés általi megterhelés ideiglenes felbecsülésre is. A tényleges rezgés emisszióértéket a következőkben leírt módon a használat módjától függően ettől eltérhet:

- a festék finomszóró készülék állapota ill. a szabályszerű karbantartása;
- az anyag fajtája és a festék finomszóró készülék használata;
- a megfelelő tartozék használata és azok kifogástalan állapota;
- a festék finomszóró készülék felhasználó általi feszes tartása;
- a festék finomszóró készülék rendeltetésszerű, ebben a használati útmutatóban leírottaknak megfelelő használata.

A festék finomszóró készülék nem megfelelő használata rezgések által kiváltott megbetegedést okozhat.

FIGYELEM!

A felhasználási módtól ill. a használati körülményektől függően, az alábbi biztonsági intézkedéseket kell figyelembe venni a felhasználó biztonsága érdekében:

- próbálja amennyire csak lehet elkerülni a vibrációt.
- Csak kifogástalan tartozékokat használni.
- Használjon rezgéscsillapító kesztyűket, ha használja a festék finomszóró készüléket.
- Ennek a használati útmutatónak megfelelően ápolni és karban tartani a festék finomszóró készüléket.

- Kerülje el a festék finomszóró készülék használatát 10 °C alatti hőmérsékleteknél.
- Tervezze úgy a munka egyes részeit, hogy ne kelljen több napon keresztül erősen rezgő szerszámokat használni.

Hulladékkezelés

Csomagolás eltávolítása



A csomagolást fajtisztán semmisíteni meg. A kartonpapírt és a kartont a hulladékpapírhoz, a foliákat a komunálishulladék gyűjtőhelyen adni le.



Ez a szimbólum azt mutatja, hogy a csomagolást az öregpapír gyűjtőben kell megsemmisíteni.

A festék finomszűrő készülék megsemmisítése



Öreg készülékeket nem szabad a háztartási hulladékba adni!

Ez a szimbólum arra utal, hogy nem szabad ezt a terméket az elektromos- és elektronikus-öregkészülék (2012/19/EU) irányvonala és a nemzeti törvények szerint a háztartási hulladékokon keresztül megsemmisíteni. Ezt a terméket egy arra előrelátott gyűjtőhelyen kell leadni. Ez például egy hasonló termék vásárlásánál visszaadás vagy egy az elektromos- és elektronikus-öregkészülékek újrafeldolgozására feljogosított gyűjtőhelyen való leadás által történhet meg. Az öreg készülékkel levő szakszerűtlen bánásmód, a potenciálisan veszélyes anyagok által, amelyeket az elektromos- és elektronikus-öregkészülékek sűrűn tartalmaznak, negatív khatással lehet a környezetre és az emberi egészségre. Ennek a terméknek a szakszerű megsemmisítése által ezenkívül még hozzájárul a természetes források effektív használatához. Információkat az öregkészülék gyűjtőhelyekkel kapcsolatban a városi önkormányzatánál, a hulladékgazdálkodási közszolgáltatásnál, egy az elektromos- és

elektronikus-öregkészülékek megsemmisítésére feljogosított helyen vagy a hulladékszállítójánál kaphat.

A termékek dokumentációjának és a kísérőpapírjainak az utányomtatása vagy egyéb sokszorosítása, kivonatosan is csak az Einhell Germany AG kihangsúlyozott beleegyezésével engedélyezett.

Technikai változtatások jogát fenntartva

Hibakeresés

Zavar	Lehetséges okok	Elhárítás
Nincs anyag a fúvókán.	<ul style="list-style-type: none"> - Eldugult a fúvóka. - Eldugult a beszívócső. - Az anyagmennyiség-szabályozó állítócsavarja túlságosan balra van csavarva (-) - Laza a beszívócső. - Ne épül fel nyomás a festéktartályban. 	<ul style="list-style-type: none"> - Tisztítsa meg a fúvókát. - Tisztítsa meg a beszívócsövet. - Csavarja az anyagmennyiség-szabályozó állítócsavarját jobbra (+). - Dugja be a beszívócsövet. - Csavarja szorosra a festéktartályt.
A fúvókánál utáncsöpög az anyag.	<ul style="list-style-type: none"> - Laza a fúvóka. - Elkopott a fúvóka. - Elkopott a fúvókatömítés. - Anyag-felgyűlés a légsapkán és a fúvókán. 	<ul style="list-style-type: none"> - Húzza meg a fúvókát. - Cserélje ki a fúvókát. - Cserélje ki a fúvókatömítést. - Tisztítsa meg a légsapkát és a fúvókát.
Túl durva az elporlasztás.	<ul style="list-style-type: none"> - Túl nagy az anyag viszkozitása. - Az anyagmennyiség-szabályozó állítócsavarja túlságosan jobbra van csavarva (+) - Beszennyeződött a fúvóka. - Erősen szennyeződött a légszűrő. - Túl alacsony nyomás a festéktartályban. 	<ul style="list-style-type: none"> - Hígítsa fel az anyagot. - Csavarja az anyagmennyiség-szabályozó állítócsavarját balra (-). - Tisztítsa meg a fúvókát. - Tisztítsa meg ill. cserélje ki a légszűrőt. - Csavarja szorosra a festéktartályt.
Pulzáló szórósugár.	<ul style="list-style-type: none"> - Hamarosan kiürül az anyag a festéktartályban. - Erősen szennyeződött a légszűrő. 	<ul style="list-style-type: none"> - Töltsön anyagot utána. - Tisztítsa meg ill. cserélje ki a légszűrőt.
Folyik a felhordott festék	<ul style="list-style-type: none"> - Túl sok anyagot hordott fel. 	<ul style="list-style-type: none"> - Csavarja az anyagmennyiség-szabályozó állítócsavarját balra (-).
Túl sok festékköd (Overspray)	<ul style="list-style-type: none"> - Túl nagy a távolság a szórandó tárgyhoz. - Túl sok anyagot hordott fel. 	<ul style="list-style-type: none"> - Csökkentse a szórási távolságot. - Csavarja az anyagmennyiség-szabályozó állítócsavarját balra (-).
Rossz fedőképesség a falon	<ul style="list-style-type: none"> - Túl hideg az anyag. - Túlságosan nedvszívó az alap vagy rossz fedőképességű festék. - Túl nagy a távolság. 	<ul style="list-style-type: none"> - Megvárni, amíg az anyag el nem érte a szobahőmérsékletet. - Permetezzen keresztvező menetben. - Menjen közelebb a projekthez.

Megfelelőségi nyilatkozat

Einhell Germany AG · Wiesenweg 22 · D-94405 Landau/Isar **EU**

D	erklärt folgende Konformität gemäß EU-Richtlinie und Normen für Artikel	PL	deklaruje zgodność wymienionego poniżej artykułu z następującymi normami na podstawie dyrektywy WE.
GB	explains the following conformity according to EU directives and norms for the following product	BG	декларира съответното съответствие съгласно Директива на ЕС и норми за артикул
F	déclare la conformité suivante selon la directive CE et les normes concernant l'article	LV	paskaidro šādu atbilstību ES direktīvai un standartiem
I	dichiara la seguente conformità secondo la direttiva UE e le norme per l'articolo	LT	apibūdina šį atitikimą EU reikalavimams ir prekės normoms
NL	verklaart de volgende overeenstemming conform EU richtlijn en normen voor het product	RO	declară următoarea conformitate conform directivei UE și normelor pentru articolul
E	declara la siguiente conformidad a tenor de la directiva y normas de la UE para el artículo	GR	δηλώνει την ακόλουθη συμμόρφωση σύμφωνα με την Οδηγία ΕΚ και τα πρότυπα για το προϊόν
P	declara a seguinte conformidade, de acordo com as diretiva CE e normas para o artigo	HR	potvrđuje sljedeću usklađenost prema smjernicama EU i normama za artikl
DK	attesterer følgende overensstemmelse i medfør af EU-direktiv samt standarder for artikel	BIH	potvrđuje sljedeću usklađenost prema smjernicama EU i normama za artikl
S	förklarar följande överensstämmelse enl. EU-direktiv och standarder för artikeln	RS	potvrđuje sledeću usklađenost prema smernicama EZ i normama za artikal
FIN	vakuuttaa, että tuote täyttää EU-direktiivin ja standardien vaatimukset	RUS	следующим удостоверяется, что следующие продукты соответствуют директивам и нормам ЕС
EE	tõendab toote vastavust EL direktiivile ja standarditele	UKR	проголошує про зазначену нижче відповідність виробу директивам та стандартам ЄС на виріб
CZ	vydává následující prohlášení o shodě podle směrnice EU a norem pro výrobek	MK	ja izjavува следната сообразност согласно EU-директивата и нормите за артикли
SLO	potrjuje sledečo skladnost s smernico EU in standardi za izdelke	TR	Ürünü ile ilgili AB direktifleri ve normları gereğince aşağıda açıklanan uygunluğu belirtir
SK	vydává nasledujúce prehlásenie o zhode podľa smernice EÚ a noriem pre výrobok	N	erklærer følgende samsvar i henhold til EU-direktivet og standarder for artikkel
H	a cikkhez az EU-irányvonal és Normák szerint a következő konformitást jelenti ki	IS	Lýsir uppfyllingu EU-reglna og annarra staðla vöru

Festékszóró Készülék DS-FSS 500 (DECO STYLE)

- | | |
|-------------------------------------------------------------|--------------------------------------------------------------------------------------------------------------------------|
| <input type="checkbox"/> 2014/29/EU | <input checked="" type="checkbox"/> 2006/42/EC |
| <input type="checkbox"/> 2005/32/EC_2009/125/EC | <input type="checkbox"/> Annex IV
Notified Body:
Reg. No.: |
| <input type="checkbox"/> (EU)2015/1188 | <input type="checkbox"/> 2000/14/EC_2005/88/EC |
| <input type="checkbox"/> 2014/35/EU | <input type="checkbox"/> Annex V |
| <input type="checkbox"/> 2006/28/EC | <input type="checkbox"/> Annex VI
Noise: measured L_{WA} = dB (A); guaranteed L_{WA} = dB (A)
P = KW; L/Ø = cm |
| <input checked="" type="checkbox"/> 2014/30/EU | Notified Body: |
| <input type="checkbox"/> 2014/32/EU | <input type="checkbox"/> 2012/46/EU_(EU)2016/1628
Emission No.: |
| <input type="checkbox"/> 2014/53/EU | |
| <input type="checkbox"/> 2014/68/EU | |
| <input type="checkbox"/> (EU)2016/426
Notified Body: | |
| <input type="checkbox"/> (EU)2016/425 | |
| <input checked="" type="checkbox"/> 2011/65/EU_(EU)2015/863 | |

Standard references: EN 60745-1: 2009 + A11; EN 50580: 2012 + A1;
EN 55014-1: 2017; EN 55014-2: 2015; EN 61000-3-2: 2014; EN 61000-3-3: 2013

Landau/Isar, den 05.11.2020

Andreas Weichselgartner/General-Manager

Liu Zhenlei/Product-Management

First CE: 18
Art.-No.: 42.600.31 I.-No.: 21030
Subject to change without notice

Archive-File/Record: NAPR024253
Documents registrar: Patrick Willnecker
Wiesenweg 22, D-94405 Landau/Isar





Származási hely: Kína
Gyártó:

EINHELL GERMANY AG
WIESENWEG 22
94405 LANDAU A. D. ISAR
GERMANY

ÜGYFÉLSZOLGÁLAT

803883

Kérjük forduljon a magyarországi
ALDI áruházakhoz.

A FOGYASZTÁSI CIKK TÍPUSA:
DS-FSS 500

04/2021

3
ÉV
JÓTÁLLÁS

EH 11/2020 (01)