

- ⓓ **Originalbetriebsanleitung
Diesel-Stromerzeuger**
- Ⓟ **Instrukcją oryginalną
Generator prądotwórczy spalinowy**
- ⓇⓊ **Оригинальное руководство по
эксплуатации
дизельного электрического генератора**
- ⓇⓊ **Instrucțiuni de utilizare originale
generator de curent cu motorină**
- ⓇⓊ **Оригинално упътване за употреба
електрогенератор**
- ⓇⓇ **Πρωτότυπες Οδηγίες χρήσης
πετρελαιοκίνητης γεννήτριας**
- ⓇⓊ **Оригінальна інструкція з експлуатації
дизель-генератора мод.**

Einhell®

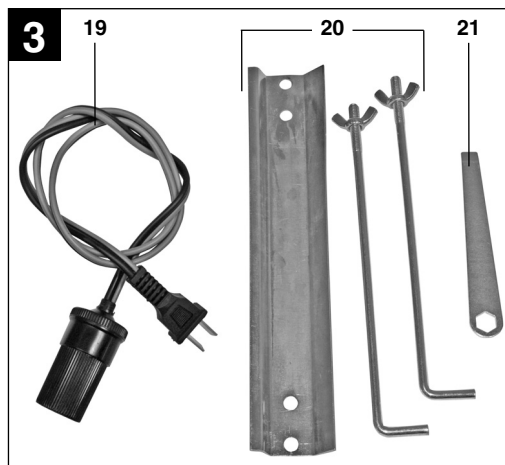
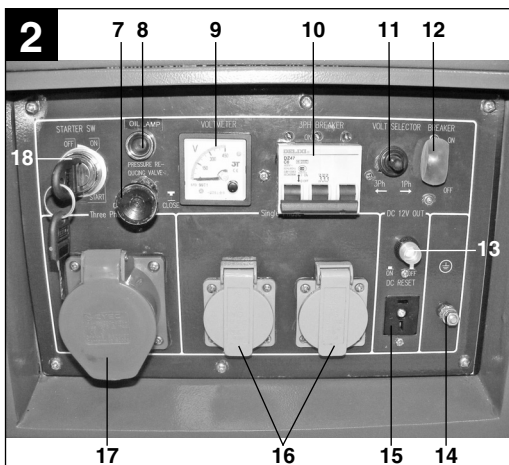
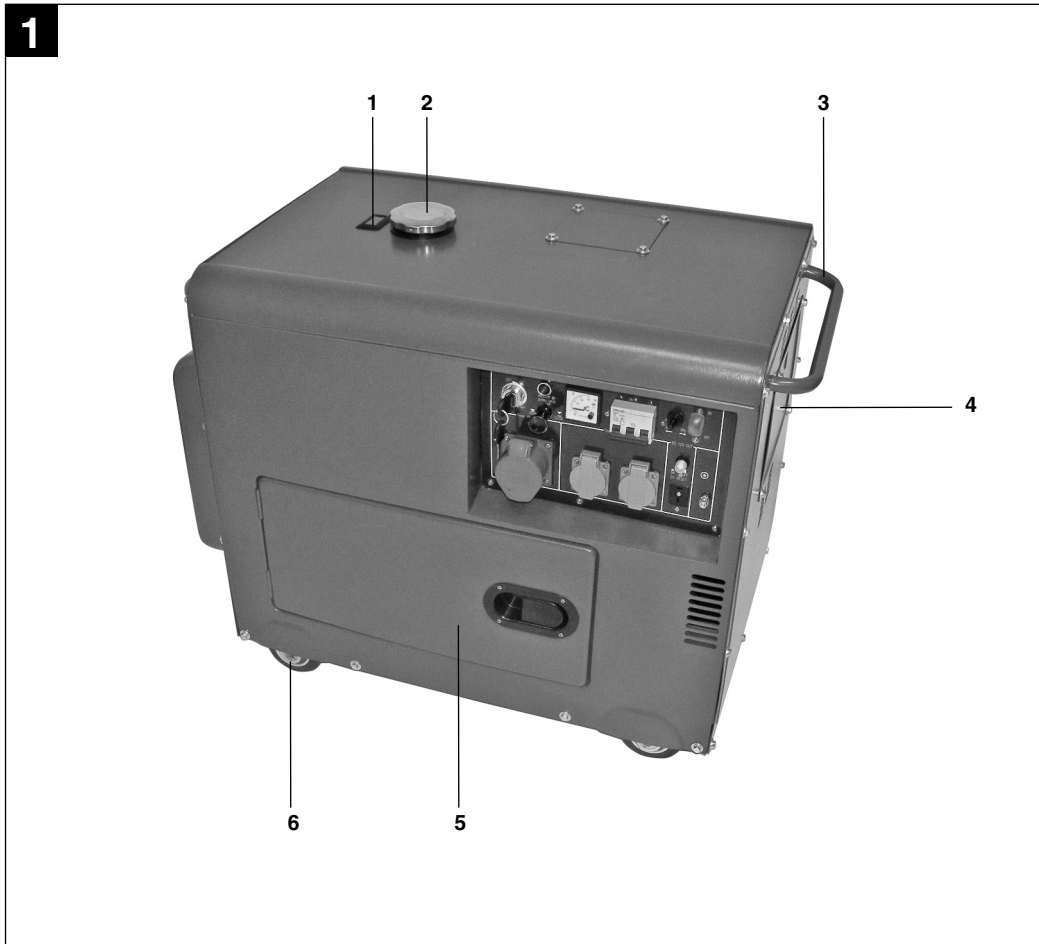
5

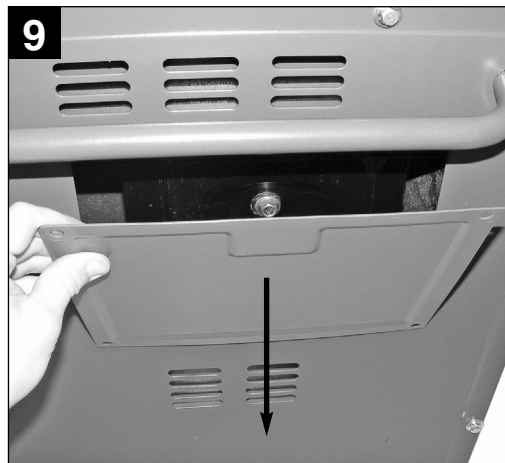
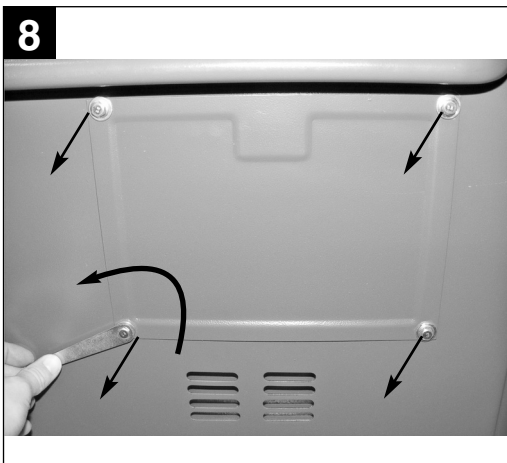
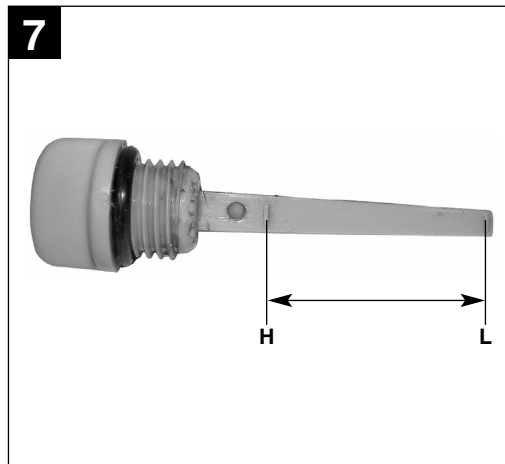
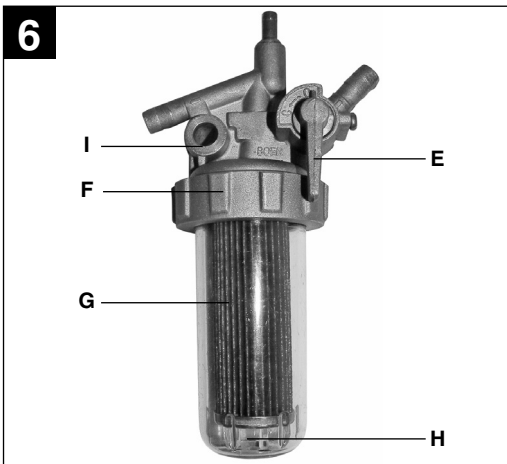
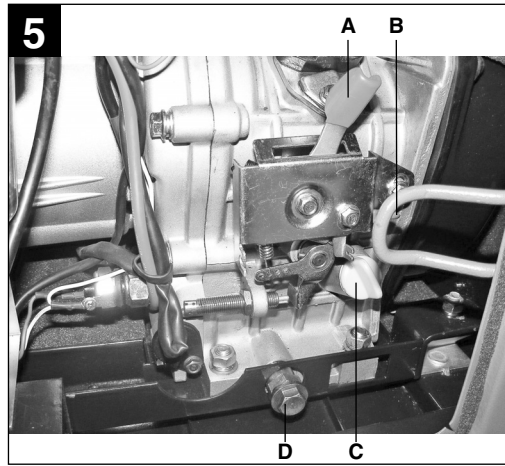
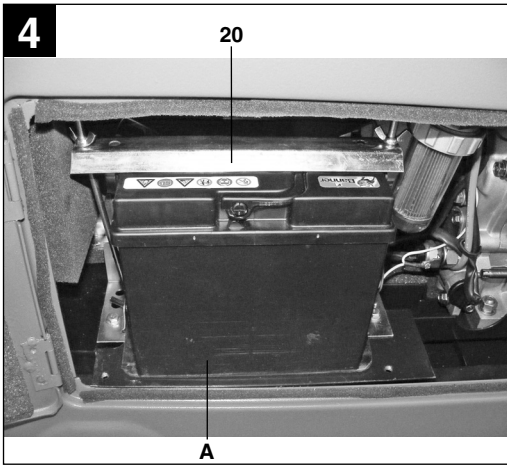
CE

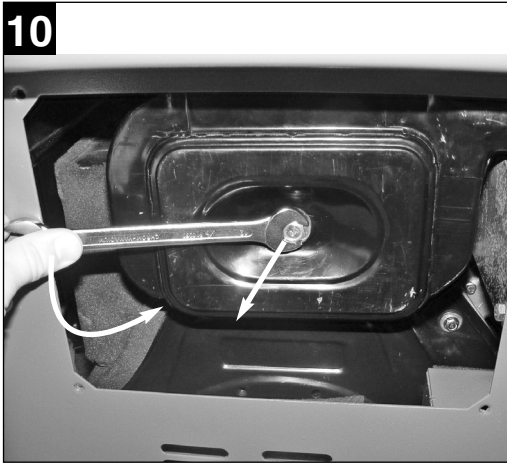
Art.-Nr.: 41.523.53

I.-Nr.: 01029

RT-PG 5000 DD







Inhaltsverzeichnis

1. Sicherheitshinweise
2. Gerätebeschreibung
3. Lieferumfang
4. Bestimmungsgemäße Verwendung
5. Technische Daten
6. Vor Inbetriebnahme
7. Bedienung
8. Wartung
9. Winterbetrieb
10. Ersatzteilbestellung
11. Entsorgung und Wiederverwertung
12. Fehlersuchplan

D**⚠ Achtung!**

Beim Benutzen von Geräten müssen einige Sicherheitsvorkehrungen eingehalten werden, um Verletzungen und Schäden zu verhindern. Lesen Sie diese Bedienungsanleitung deshalb sorgfältig durch. Bewahren Sie diese gut auf, damit Ihnen die Informationen jederzeit zur Verfügung stehen. Falls Sie das Gerät an andere Personen übergeben sollten, händigen Sie diese Bedienungsanleitung bitte mit aus. Wir übernehmen keine Haftung für Unfälle oder Schäden, die durch Nichtbeachten dieser Anleitung und der Sicherheitshinweise entstehen.

1. Sicherheitshinweise

Die entsprechenden Sicherheitshinweise finden Sie im beiliegenden Heftchen!

⚠ WARNUNG

Lesen Sie alle Sicherheitshinweise und Anweisungen. Versäumnisse bei der Einhaltung der Sicherheitshinweise und Anweisungen können elektrischen Schlag, Brand und/oder schwere Verletzungen verursachen zur Folge haben. **Bewahren Sie alle Sicherheitshinweise und Anweisungen für die Zukunft auf.**

2. Gerätebeschreibung (Bild 1/2)

1. Tankanzeige
2. Tankdeckel
3. Schubbügel
4. Luftfilterdeckel
5. Wartungsdeckel
6. Laufrollen
7. Seilzug für Dekompression
8. Warnleuchte für Öldruck
9. Voltmeter
10. Sicherheitsauslöser 400V 3~
11. Umschalter 230V~/400V 3~
12. Sicherheitsauslöser 230V~
13. 1x 12V d.c. Sicherheitsauslöser
14. Erdungsanschluss
15. 1x 12V d.c. Anschluss
16. 2x 230V Steckdose
17. 1x 400V 3~ Steckdose
18. Zündschloss

3. Lieferumfang (Abb. 1-3)

- Stromerzeuger
- 12V Adapterkabel (Abb.3/Pos.19)
- Batteriebefestigungs-Set (Abb.3/Pos.20)
- Ringschlüssel (Abb.3/Pos.21)

4. Bestimmungsgemäße Verwendung

Das Gerät ist für alle Anwendungen, welche für einen Betrieb an 230V~/ 400V 3~ oder 12V d.c. vorgesehen sind, geeignet. Beachten Sie unbedingt die Einschränkungen in den zusätzlichen Sicherheitshinweisen. Zweck des Generators ist der Antrieb von Elektrowerkzeugen und die Stromversorgung von Beleuchtungsquellen. Bei Haushaltsgeräten prüfen Sie bitte die Eignung nach den jeweiligen Herstellerangaben. Fragen Sie im Zweifel einen autorisierten Fachhändler.

Die Maschine darf nur nach ihrer Bestimmung verwendet werden. Jede weitere darüber hinausgehende Verwendung ist nicht bestimmungsgemäß. Für daraus hervorgerufene Schäden oder Verletzungen aller Art haftet der Benutzer/Bediener und nicht der Hersteller.

Bitte beachten Sie, dass unsere Geräte bestimmungsgemäß nicht für den gewerblichen, handwerklichen oder industriellen Einsatz konstruiert wurden. Wir übernehmen keine Gewährleistung, wenn das Gerät in Gewerbe-, Handwerks- oder Industriebetrieben sowie bei gleichzusetzenden Tätigkeiten eingesetzt wird.

5. Technische Daten

Generator:	Synchron
Schutzart:	IP23M
Dauerleistung P_{nenn} (S1):	4400 W/400 V 3~; 3200 W/230 V~
Maximalleistung P_{max} (S2 5 min):	5000 W/400 V 3~; 3500 W/230 V~
Dauerleistung P_{nenn} (12 V d.c.):	100 W
Nennspannung U_{nenn} :	2 x 230 V~/1x 400 V 3~/1x 12 V d.c.
Nennstrom I_{nenn} :	13,9 A (230V~/) / 6,35 A (400V 3~/)
Frequenz F_{nenn} :	50 Hz
Hubraum:	418 ccm
Motorleistung:	7,36 kW / 10 PS
Kraftstoff:	Diesel
Tankinhalt:	16 l
Motoröl:	1,65 l (15W40)
Gewicht:	148 kg
Schalldruckpegel L_{pA} :	74,27 dB(A)
Schalleistungspegel L_{WA} /Unsicherheit K	94,27 dB (A)/1,73 dB(A)
Leistungsfaktor $\cos \varphi$:	1
Leistungsklasse:	G1
Max. Aufstellhöhe (üNN):	1000 m

Betriebsart S1 (Dauerbetrieb)

Die Maschine kann dauerhaft mit der angegebenen Leistung betrieben werden.

Betriebsart S2 (Kurzzeitbetrieb)

Die Maschine darf kurzzeitig mit der angegebenen Leistung betrieben werden (5 min). Danach muss die Maschine eine Zeitspanne stillstehen, um sich nicht unzulässig zu erwärmen.

6. Vor Inbetriebnahme

Achtung! Bei Erstinbetriebnahme muss Motorenöl und Dieselkraftstoff eingefüllt werden.

- Batterie vorbereiten und anschließen (**Achtung!** Batterie ist nicht im Lieferumfang enthalten). Befestigen Sie die Batterie (Abb.4/ Pos. A) mit dem Batteriebefestigungs-Set (Abb.3/ Pos.20)

im Gerät (Abb. 4). Schließen Sie erst das rote Kabel (+) und anschließend das schwarze Kabel (-) an der Batterie an.

- Die Dieseltankfüllhöhe prüfen, eventuell nachfüllen.
- Für ausreichende Belüftung des Gerätes sorgen.
- Die unmittelbare Umgebung des Stromerzeugers begutachten.
- Eventuell angeschlossenes elektrisches Gerät vom Stromerzeuger trennen.

6.1 Elektrische Sicherheit

- Elektrische Zuleitungen und angeschlossene Geräte müssen in einem einwandfreien Zustand sein.
- Es dürfen nur Geräte angeschlossen werden, deren Spannungsangabe mit der Ausgangsspannung des Stromerzeugers übereinstimmt.
- Niemals den Stromerzeuger mit dem Stromnetz (Steckdose) verbinden.
- Die Leitungslängen zum Verbraucher sind möglichst kurz zu halten.

6.2 Umweltschutz

- Verschmutztes Wartungsmaterial und Betriebsstoffe in einer dafür vorgesehenen Sammelstelle abgeben
- Verpackungsmaterial, Metall und Kunststoffe dem Recycling zuführen

6.3 Erdung

Zur Ableitung statischer Aufladungen ist eine Erdung des Gehäuses nötig. Hierzu ein Kabel auf der einen Seite am Erdungsanschluss des Generators (Abb.2/ Pos. 14) und auf der anderen Seite mit einer externen Masse (z. B. Staberder) verbinden.

7. Bedienung

7.1 Motor starten

- Überprüfen ob der mechanische Schalter (Abb.5/ Pos. A) in rechter Position eingerastet ist..
- Den Kraftstoffhahn (Abb. 6/ Pos. E) öffnen.
- Ein-/Ausschalter (Abb.2/ Pos.18) mit Schlüssel auf Stellung „ON“ bringen.
- Den Seilzug für Dekompression (Abb.2/ Pos.7) ziehen und Ein-/Ausschalter mit Schlüssel auf „Start“ drehen. Dekompressionsschalter nach ca. 5sec. los lassen und der Motor beginnt zu laufen.
- Wenn Motor läuft, Ein-/Ausschalter auf Stellung „ON“ zurückdrehen.
- Falls der Motor nicht sofort anspringt (speziell nach zuvor leerem Tank oder nach Wechslen

D

des Dieselfilters) den Startvorgang unter nochmaligem Ziehen am Seilzug für Dekompression erneut wiederholen.

7.2 Belasten des Stromerzeugers

- Wenn Sie den Umschalter (Abb.2/ Pos.11) nach rechts stellen, können Sie die 230V~ Steckdosen benutzen.
Achtung: Obwohl in dieser Stellung die Dauerleistung (S1) von 3200 W auf die 2 Steckdosen aufgeteilt wird, können Sie auch nur eine Steckdose mit 3200 W belasten. Die Gesamtbelastung beider Steckdosen darf kurzzeitig (S2) für 5min. maximal 3500 W betragen.
- Wenn Sie den Umschalter (Abb.2/ Pos.11) nach links stellen, ist die 400V 3~ Steckdose aktiv.
Achtung: Diese Steckdose darf dauernd (S1) mit 4400W und kurzzeitig (S2) für max. 5min. mit 5000W belastet werden.
- Der Stromerzeuger ist für 230 V~ und 400 V 3~ Wechsellspannungsgeräte geeignet.
- Der Stromerzeuger kann zusätzlich dauerhaft mit 12V d.c., 100W belastet werden (Abb.2/Pos.15). Verwenden Sie hierfür das beiliegende Adapterkabel (Abb. 3/ Pos. 19).
- Den Generator nicht an ein Haushaltsnetz anschließen, dadurch kann eine Beschädigung des Generators oder anderer Elektrogeräte im Haus verursacht werden.

Hinweis: Manche Elektrogeräte (Motorstichsägen, Bohrmaschinen usw.) können einen höheren Stromverbrauch haben, wenn sie unter erschwerten Bedingungen eingesetzt werden.
Manche Elektrogeräte (z. B. TV-Geräte, Computer,...) dürfen nicht mit einem Generator betrieben werden.
Fragen Sie im Zweifelsfall beim Hersteller Ihres Gerätes nach.

7.3 Überlastungsschutz

Der Stromerzeuger ist mit Überlastschutz ausgestattet. Dieser schaltet die jeweiligen Steckdosen bei Überlastung ab.

Achtung! Sollte dieser Fall auftreten so reduzieren Sie die elektrische Leistung, welche Sie dem Stromerzeuger entnehmen oder entfernen Sie defekte angeschlossene Geräte.

Achtung! Defekte Überlastschalter dürfen nur durch baugleiche Überlastschalter mit gleichen Leistungsdaten ersetzt werden. Wenden Sie sich hierfür an Ihren Kundendienst.

12V d.c. Anschluss:

Bei Überlastung wird der 12V d.c. Anschluss (Abb.2/ Pos.15) abgeschaltet. Durch Drücken des Überlastschalters (Abb.2/ Pos.13) kann der 12V d.c. Anschluss wieder in Betrieb genommen werden.

230V~ Steckdosen:

Bei Überlastung werden die 230V~ Steckdosen (Abb.2/Pos.16) abgeschaltet. Durch Einschalten des Überlastschalters (Abb.2/ Pos.12) können die 230V~ Steckdosen wieder in Betrieb genommen werden.

400V 3~ Steckdose:

Bei Überlastung wird die 400V 3~ Steckdose (Abb.2/Pos.17) abgeschaltet. Durch Einschalten des Überlastschalters (Abb.2/ Pos.10) kann die 400V 3~ Steckdose wieder in Betrieb genommen werden.

7.4 Motor abstellen

- Den Stromerzeuger kurz ohne Belastung laufen lassen, bevor sie ihn abstellen, damit das Aggregat "nachkühlen" kann.
- Den Ein-/Ausschalter (Abb.2/ Pos.18) mit Schlüssel auf Stellung "OFF" bringen.
- Den Kraftstoffhahn schließen.

Hinweis: Der Motor kann auch durch Drücken des mechanischen Schalter (Abb.5/ Pos. B) abgestellt werden. Vor erneutem Starten muss in diesem Fall der Hebel (Abb.5/Pos.A) wieder nach rechts geschoben werden bis er einrastet.

8. Wartung

Stellen Sie vor allen Reinigungs- und Wartungsarbeiten den Motor ab.

Staub und Verschmutzung sind regelmäßig von der Maschine zu entfernen. Die Reinigung ist am besten mit einer feinen Bürste oder einem Lappen durchzuführen.

- Benutzen Sie zur Reinigung von Kunststoffteilen keine ätzenden Mittel.
- Diesel ist bei längerem Nichtgebrauch aus dem Stromerzeuger zu entfernen .

Achtung: Stellen Sie das Gerät sofort ab und wenden Sie sich an Ihre Service Station:

- Bei ungewöhnlichen Schwingungen oder Geräuschen.
- Wenn der Motor überlastet scheint oder unregelmäßig läuft.

8.1 Ölwechsel, Ölstand prüfen (vor jedem Gebrauch)

Der 1. Motorölwechsel sollte bei betriebswarmen Motor nach ca. 20 Betriebsstunden durchgeführt werden. Danach ist der Motorölwechsel alle 150 Stunden bei betriebswarmen Motor durchzuführen.

- Nur Motorenöl (15W40) verwenden
- Stromerzeuger auf geeigneter ebener Unterlage abstellen.
- Öleinfüllschraube (Abb.5/ Pos.C) öffnen
- Ölablassschraube (Abb.5/ Pos.D) öffnen und warmes Motorenöl über den darunter liegenden Auslaufkanal in einen Auffangbehälter ablassen.
- Nach Auslaufen des Altöls Ölablassschraube schließen und Auslaufkanal mit einem Tuch reinigen.
- Motoröl bis zur oberen Markierung des Ölmesstables (Abb. 7) einfüllen.

Achtung: Ölmesstab zum Prüfen des Ölstandes nicht einschrauben sondern nur bis zum Gewinde einstecken.

- Das Altöl muss ordentlich entsorgt werden.

8.2 Luftfilter reinigen (siehe Abb. 8-13)

- Luftfilter vor jedem Gebrauch prüfen, evtl. reinigen, wenn nötig tauschen.
- Zum Reinigen der Elemente dürfen keine scharfen Reiniger oder Benzin verwendet werden.
- Die Elemente durch Ausklopfen auf einer flachen Fläche reinigen.

8.3 Dieselfilter reinigen (Abb.6)

Der Dieselfilter (Abb. 6/ Pos. G) muss gereinigt werden, wenn Verunreinigungen im Schauglas (Abb. 6/ Pos. H) sichtbar werden. Zum Reinigen des Dieselfilters brauchen Sie einen Trichter verbunden mit einem Benzin/ Diesel resistenten Kraftstoffschlauch, Benzin/ Diesel resistente Handschuhe sowie einen leeren Diesel Kraftstoffkanister (**ACHTUNG:** Niemals Benzin und Dieselkraftstoff unkontrolliert vermischen!).

- Kraftstoffhahn (Abb. 6/Pos. E) schließen.
- Rändelmutter (Abb. 6/Pos. F) lockern.
- Den Kraftstoffschlauch des Trichters in den Dieselkanister einführen und Trichter unter das Schauglas (Abb. 6/Pos. H) halten.
- Rändelmutter (Abb. 6/Pos. F) ganz lösen und saubere Dieselrestmenge des Schauglases in den Trichter entleeren.
- Die verschmutzte Dieselrestmenge mit einem Reinigungspapier aufsaugen. Das Schauglas reinigen.
- Dieselfilter vom Dieselfilterhalter nach unten

abziehen, Schmutzreste am Dieselfilter mit dem Reinigungspapier entfernen, evtl. mit etwas Dieseldieselkraftstoff reinigen oder den Dieselfilter bei Beschädigung austauschen. Das Reinigungspapier entsorgen.

- Der Zusammenbau erfolgt in umgekehrter Reihenfolge.

8.4 Tank entleeren

- Um den Tank zu entleeren gehen sie zuerst so vor wie beim Dieselfilter reinigen.
- Nach dem Abnehmen des Dieselfilters den Trichter unter den Dieselfilterhalter (Abb. 6/ Pos. I) positionieren und den Kraftstoffhahn (Abb. 6/Pos. E) öffnen.
- Dieseldieselkraftstoff aus dem Tank über den Trichter in den Dieselkanister leiten. (**ACHTUNG:** Achten Sie darauf dass der Dieselkanister groß genug ist, die im Tank verbliebene Restmenge aufzunehmen!).
- Gegebenenfalls kann das Entleeren des Tankes durch Schließen des Kraftstoffhahnes unterbrochen werden.
- Nach Beendigung des Entleerens den Zusammenbau, wie unter Punkt 8.3 beschrieben, vornehmen.

9. Winterbetrieb

Da der Generator von einem Dieselmotor angetrieben wird, sind für den Winterbetrieb besondere Vorkehrungen zu treffen.

Bei dem Betrieb des Dieselgenerators bei Außentemperaturen von -3° bis -10° Celsius ist die Verwendung von "Winterdiesel" vorgeschrieben. Die Umstellung des Dieseldieselkraftstoffes auf „Winterdiesel“ erfolgt, von Land zu Land unterschiedlich, meist Ende Oktober. Den Zeitpunkt der Umstellung auf "Winterdiesel" können sie bei Ihrer Tankstelle erfragen.

- Wenn sie den Dieselgenerator regelmäßig betreiben, brauchen Sie keine Vorkehrungen zu treffen, da die Umstellung auf "Winterdiesel" automatisch erfolgt.
- Falls Sie den Generator im Herbst für längere Zeit nicht benutzen, aber im Winter wieder einsetzen wollen, empfiehlt es sich den Tank fast leer zu halten oder, wie unter Punkt 8.4 beschrieben, zu entleeren.
- Erfragen Sie den Zeitpunkt der Umstellung auf „Winterdiesel“ bei Ihrer Tankstelle und füllen Sie den Tank vor Einsetzen der Außentemperaturen von -3° bis -10° Celsius mit

D

„Winterdiesel“.

- Falls es dennoch einmal zu einem „Versulzen“ des Dieseldiesels kommen sollte müssen Sie den Dieseldiesel für ca. 12 Stunden in einen Raum mit Temperaturen von ca. +10° Celsius bringen.
- Bei halb vollem bis vollem Tank mit normalem Dieseldiesel ist dieser dann, wie unter Punkt 8.4 beschrieben, zu entleeren.
- Der Tank muss dann mit „Winterdiesel“ aufgefüllt werden.
- Bei fast leerem bis halb vollem Tank genügt das Auffüllen mit „Winterdiesel“.

10. Ersatzteilbestellung:

Bei der Ersatzteilbestellung sollten folgende Angaben gemacht werden;

- Typ des Gerätes
- Artikelnummer des Gerätes
- Ident-Nummer des Gerätes
- Ersatzteilnummer des erforderlichen Ersatzteils

Aktuelle Preise und Infos finden Sie unter www.isc-gmbh.info

11. Entsorgung und Wiederverwertung

Das Gerät befindet sich in einer Verpackung um Transportschäden zu verhindern. Diese Verpackung ist Rohstoff und ist somit wieder verwendbar oder kann dem Rohstoffkreislauf zurückgeführt werden.

Das Gerät und dessen Zubehör bestehen aus verschiedenen Materialien, wie z.B. Metall und Kunststoffe. Führen Sie defekte Bauteile der Sondermüllentsorgung zu. Fragen Sie im Fachgeschäft oder in der Gemeindeverwaltung nach!

12. Fehlersuchplan

Störung	Ursache	Maßnahme
Motor kann nicht gestartet werden	<p>Ölabschaltautomatik spricht an (rote LED (Abb.2/Pos. 8))</p> <p>kein Dieseldieselkraftstoff</p> <p>Mechanischer Unterbrecher (Abb.5/ Pos.A) entriegelt</p> <p>Dieselfilter verstopft</p> <p>Luftfilter verstopft</p> <p>Dieseldieselkraftstoff wegen niedriger Außentemperatur "versulzt"</p>	<p>Ölstand prüfen, Motoröl auffüllen</p> <p>Dieseldieselkraftstoff nachfüllen</p> <p>Mechanischen Unterbrecher nach rechts schieben</p> <p>Dieselfilter reinigen oder ersetzen</p> <p>Luftfilter reinigen oder ersetzen</p> <p>Vorgehen wie unter Punkt "Winterbetrieb" beschrieben</p>
Generator hat zu wenig oder keine Spannung	<p>Regler oder Kondensator defekt</p> <p>Überstromschutzschalter ausgelöst</p> <p>Kohlebürsten des Generators verschlissen</p>	<p>Autorisierten Kundendienst aufsuchen</p> <p>Schalter betätigen und Verbraucher verringern</p> <p>Filter reinigen oder ersetzen</p>

PL

Spis treści

1. Wskazówki bezpieczeństwa
2. Opis urządzenia
3. Zakres dostawy
4. Użycie zgodne z przeznaczeniem
5. Dane techniczne
6. Przed uruchomieniem
7. Obsługa
8. Konserwacja
9. Eksploatacja w warunkach zimowych
10. Zamawianie części zamiennych
11. Utylizacja i recycling
12. Plan wyszukiwania usterek

⚠ Uwaga!

Podczas użytkowania urządzenia należy przestrzegać wskazówek bezpieczeństwa w celu uniknięcia zranień i uszkodzeń. Z tego względu proszę dokładnie zapoznać się z instrukcją obsługi. Proszę zachować instrukcję i wskazówki, aby można było w każdym momencie do nich wrócić. W razie przekazania urządzenia innej osobie, proszę wręczyć jej również instrukcję obsługi. Nie odpowiadamy za wypadki i uszkodzenia zaistniałe w wyniku nieprzestrzegania niniejszej instrukcji i wskazówek bezpieczeństwa.

1. Wskazówki bezpieczeństwa

Właściwe wskazówki bezpieczeństwa znajdują się w załączonym zeszytce!

⚠ OSTRZEŻENIE

Przeczytać wszystkie wskazówki bezpieczeństwa i instrukcję. Nieprzestrzeganie instrukcji i wskazówek bezpieczeństwa może wywołać porażenia prądem, niebezpieczeństwo pożaru lub ciężkie zranienia.
Proszę zachować na przyszłość wskazówki bezpieczeństwa i instrukcję.

2. Opis urządzenia (rys. 1/2)

1. Wskaźnik poziomu paliwa
2. Pokrywa zbiornika paliwa
3. Uchwyt
4. Przykrywka filtra powietrza
5. Przykrywka do przeglądów
6. Rolki
7. Linka ciągnowa do dekompresji
8. Lampka ostrzegawcza informująca o ciśnieniu oleju
9. Miernik napięcia
10. Wyłącznik bezpieczeństwa 400V 3~
11. Przełącznik 230V~/400V 3~
12. Wyłącznik bezpieczeństwa 230V~
13. Wyłącznik bezpieczeństwa 1x 12V d.c.
14. Podłączenie uziemienia
15. Przyłącze 1x 12V d.c.
16. Gniazdko 2x 230 V
17. Gniazdko 1x 400V 3~
18. Zamek zapłonu

3. Opis urządzenia (rys. 1-3)

- Generator prądu
- Kabel łączący 12V (rys. 3/poz. 19)
- Zestaw do mocowania akumulatora (rys. 3/poz. 20)
- Klucz oczkowy (rys. 3/poz. 21)

4. Użycie zgodne z przeznaczeniem

Urządzenie nadaje się do wszystkich zastosowań, które przewidziane są przy napięciu zmiennym 230V/ 400V i napięciu stałym 12V. Koniecznie uważać na ograniczenia w dodatkowych wskazówkach bezpieczeństwa. Przeznaczeniem generatora jest zasilanie urządzeń elektrycznych i zaopatrywanie w energię źródła światła. Przy urządzeniach domowych należy sprawdzić możliwość zastosowania według zaleceń producenta. Jeśli mają Państwo wątpliwości proszę spytać w autoryzowanym punkcie sprzedaży.

Urządzenie używać tylko zgodnie z jego przeznaczeniem. Każde użycie, odbiegające od opisanego w niniejszej instrukcji jest niezgodne z przeznaczeniem urządzenia. Za powstałe w wyniku niewłaściwego użytkowania szkody lub zranienia odpowiedzialność ponosi użytkownik/ właściciel, a nie producent.

Proszę pamiętać o tym, że nasze urządzenie nie jest przeznaczone do zastosowania zawodowego, rzemieślniczego lub przemysłowego. Umowa gwarancyjna nie obowiązuje, gdy urządzenie było stosowane w zakładach rzemieślniczych, przemysłowych lub do podobnych działalności.

PL

5. Dane techniczne

Generator:	synchroniczny
Klasa ochrony:	IP23M
Moc ciągła S1:	4400 W/400 V; 3200 W/230 V
Moc maksymalna S2 (max 5 min.):	5000 W/400 V/ 3500 W/230 V
Moc ciągła (12 V d.c.):	100 W
Napięcie znamionowe:	2x 230V~/1x 400V~/1x 12V d.c.
Prąd znamionowy:	13,9 A (230V~/) / 6,35 A (400V 3~/)
Częstotliwość:	50Hz
Pojemność skokowa:	418 ccm
Moc silnika:	7,36 kW / 10 PS
Paliwo:	Diesel
Pojemność zbiornika na paliwo:	16 litrów
Olej silnikowy:	1,65 l (15W40)
Waga:	148 kg
Poziom ciśnienia akustycznego L_{pA} :	74,27 dB (A)
Poziom mocy akustycznej L_{WA} / Odchylenie K	94,27 dB (A)/1,73 dB(A)
Współczynnik mocy $\cos \phi$:	1
Klasa mocy:	G1
Maksymalna wysokość ustawiania (n.p.m.):	1000 m

Tryb pracy S1 (tryb pracy ciągłej)

Urządzenie może trwale pracować przy podanej mocy.

Tryb pracy S2 (tryb pracy krótkookresowej)

Urządzenie może przez krótki czas (5 min.) pracować przy podanej mocy. Potem urządzenie musi przez pewien czas być nieużywane, żeby się w niedozwolonym stopniu nie nagrzało.

6. Przed uruchomieniem

Uwaga! Przy pierwszym uruchomieniu musi być nalany olej silnikowy oraz olej napędowy.

- Przygotować i podłączyć akumulator (**Uwaga!** Urządzenie dostarczane jest bez akumulatora). Zamocować akumulator (rys. 4/poz. A) w urządzeniu (rys. 4), przewidzianym do tego zestawem do mocowania akumulatora (rys. 3/poz. 20). Najpierw podłączyć do akumulatora czerwony kabel (+) a następnie czarny (-).
- Sprawdzić poziom zawartości oleju napędowego, ewentualnie dolać.
- Dbać o wystarczającą wentylację urządzenia.
- Sprawdzić bezpośrednie otoczenie generatora prądotwórczego.
- Odłączyć ewentualne urządzenia elektryczne podłączone do generatora.

6.1 Bezpieczeństwo elektryczne:

- Elektryczne przewody i podłączone urządzenia muszą działać bez zarzutu.
- Podłączać można jedynie takie urządzenia, których wartości napięcia są zgodne z napięciem wyjściowym generatora.
- Nigdy nie podłączać generatora do sieci (gniazdka wtykowego).
- Długości kabli do odbiornika muszą być możliwie najkrótsze.

6.2 Ochrona środowiska

- Brudne materiały konserwujące i surowce pomocnicze oddawać do przeznaczonych do tego punktów zbiorczych.
- Opakowanie, metal i tworzywa sztuczne oddawać do recyklingu.

6.3 Uziemienie

Żeby uniknąć porażenia prądem generator musi być uziemiony.

W tym celu należy połączyć kablem z jednej strony przyłącze uziemiające generatora (rys. 2/ poz. 14), a z drugiej strony urządzenie zewnętrzne (np. uziom prętowy).

7. Obsługa

7.1 Uruchomienie silnika

- Upewnić się, że włącznik mechaniczny (rys.5/ poz. A) ustawiony jest w pozycji „RUN”.
- Odkręcić kurek paliwa (rys. 6, poz. E)
- Włącznik / wyłącznik (rys. 2/ poz. 18) ustawić za pomocą kluczyka w pozycji „ON”.
- Pociągnąć linkę ciągnową do dekompresji (rys. 2/ poz. 7) i przekręcić włącznik / wyłącznik przy pomocy kluczyka na pozycję „Start”. Puścić włącznik dekompresji po ok. 5 sekundach, silnik powinien zacząć pracować.
- Gdy silnik zostanie uruchomiony ponownie przekręcić włącznik / wyłącznik na pozycję „ON”.
- Gdy silnik nie uruchomi się (szczególnie przy pustym baku lub po wymianie filtra paliwa) powtórzyć proces uruchamiania z ponownym ciągnięciem linki do dekompresji.

7.2 Obciążenie urządzenia

- Jeśli ustawią Państwo przełącznik (rys. 2/ poz. 11) na lewo, mogą Państwo używać gniazdka 230V ~.
Uwaga: Pojedyncze gniazdko może być również obciążone mocą 3200 W, mimo że w tej pozycji 3200 W moc grzewcza (S1) podzielona jest na 2 gniazdka. Oba gniazdka mogą być obciążone tymczasowo (S2) przez 5 minut max. mocą 3500 W.
- Jeśli ustawią Państwo przełącznik (rys. 2/ poz. 11) na prawo, mogą Państwo używać gniazdka 400V 3 ~.
Uwaga: Te gniazdka mogą być obciążone trwale (S1) mocą 4400W i tymczasowo (S2) przez max 5 minut mocą 5000W
- Generator prądowórczy nadaje się do urządzeń o zmiennym napięciu 230 V~ i 400 V 3~.
- Generator może dodatkowo trwale z 12V pracować przy mocy 100W (rys. 2/ poz. 15).
- Nie podłączać generatora do instalacji domowej, może to spowodować uszkodzenie generatora lub innych urządzeń elektrycznych w domu.

Wskazówka: Niektóre urządzenia elektryczne (wyrzynarki elektryczne, wiertarki udarowe itd.) mogą mieć wyższy pobór prądu przy pracy w utrudnionych warunkach.

Niektóre urządzenia (np. telewizor, komputer,...) nie powinny pracować podłączone do generatora. W razie wątpliwości spytać producenta urządzenia.

7.3 Ochrona przeciążeniowa

Generator prądowórczy wyposażony jest w zabezpieczenie przeciążeniowe

Powoduje ono wyłączenie gniazdka w przypadku przeciążenia.

Uwaga! W takim przypadku, należy zmniejszyć pobór mocy elektrycznej z generatora lub odłączyć uszkodzone urządzenie.

Uwaga! Uszkodzony wyłącznik przeciążeniowy wymieniać tylko na wyłącznik przeciążeniowy o takiej samej budowie i mocy. W tym celu skontaktować się z autoryzowanym serwisem.

Przyłącze 1x 12V d.c.

W przypadku przeciążenia przyłącze 12V d.c (rys. 2/poz. 15) jest odłączane. Przez ponowne włączenie zabezpieczenia przeciążeniowego (rys. 2/poz. 13) przyłącze 12V d.c może być znów używane.

Gniazdko 230V~:

W przypadku przeciążenia gniazdko 230V~ są odłączane (rys. 2/poz. 16). Przez ponowne włączenie zabezpieczenia przeciążeniowego (rys. 2/poz. 12) gniazdko 230V~ mogą być znów używane.

Gniazdko 400V 3~:

W przypadku przeciążenia gniazdko 400V 3~ (rys. 2/poz. 17) jest odłączane. Przez ponowne włączenie zabezpieczenia przeciążeniowego (rys. 2/poz. 10) gniazdko 400V 3~ może być znów używane.

7.4 Wyłączenie silnika

- Przed wyłączeniem należy na krótko pozostawić generator pracujący bez obciążenia, żeby agregat mógł się ochłodzić.
- Włącznik / wyłącznik (rys. 2/ poz. 18) ustawić za pomocą kluczyka w pozycji „OFF”.
- Zakręcić kurek paliwa.

Wskazówka: Silnik może być wyłączony również przez wciśnięcie wyłącznika mechanicznego (rys. 5/ poz. B). Przed ponownym uruchomieniem dźwignia (rys. 5/poz. A) musi być w tym przypadku ponownie przesunięta w prawo do momentu aż zaskoczy.

PL

8. Konserwacja

Przed rozpoczęciem każdej pracy związanej z konserwacją i czyszczeniem wyłączyć silnik.

Należy czyścić urządzenie regularnie z kurzu i innych zabrudzeń. Do czyszczenia najlepiej używać szmatki lub miękkiej szczotki.

- Do czyszczenia części wykonanych z tworzywa sztucznego nie należy używać żrących środków.
- Podczas dłuższego nieużywania urządzenia należy usunąć paliwo z generatora.

Uwaga: Niezwłocznie odstawić urządzenie i zgłosić się do punktu serwisowego:

- Przy nietypowych drganiach i odgłosach.
- Gdy silnik wydaje się być przeciążony lub pracuje nieregularnie.

8.1 Wymiana i sprawdzanie stanu oleju (każdorazowo przed użyciem)

Pierwsza wymiana oleju silnikowego powinna nastąpić przy rozgrzanym silniku po ok. 20 godzinach pracy. Później należy przeprowadzać wymianę oleju co 150 godzin również przy rozgrzanym silniku.

- Używać wyłącznie oleju silnikowego (15W40).
- Agregat generatora odstawiać na nadającą się do tego równą podstawę.
- Odkręcić śrubę do nalewania oleju (rys. 5/ poz. C).
- Odkręcić śrubę do spuszczenia oleju (rys. 5/ poz. D) spuścić ciepły olej silnikowy przez kanał wylewowy do pojemnika zbiorczego.
- Po spłynięciu starego oleju zakręcić śrubę do spuszczenia oleju i wyczyścić ściereczką kanał spływowy.
- Nalać olej silnikowy do górnego oznaczenia na pręcie do pomiaru poziomu oleju.

Uwaga: Nie dokręcać pręta do sprawdzania poziomu oleju tylko włożyć do gwintu.

- Stary olej musi być właściwie utylizowany.

8.2 Czyszczenie filtra powietrza (patrz rys. 8-13)

- Filtr powietrza sprawdzić przed każdym użyciem, ewentualnie wyczyścić lub, gdy konieczne, wymienić.
- Do czyszczenia elementów nie wolno używać środków szorujących lub benzyny.
- Elementy czyścić przez wytrząsywanie na płaskiej powierzchni.

8.3 Czyszczenie filtra paliwa (rys. 6)

Filtr paliwa (rys. 6/ poz. G) musi zostać wyczyszczony, gdy widoczne są zabrudzenia na wzierniku (rys. 6/ poz. H). Do czyszczenia filtra paliwa potrzebują Państwo lejka z odpornym na benzynę/diesel węžem do paliwa silnikowego, odporne na benzynę/diesel rękawiczki i pusty zbiornik na paliwo silnikowe. (UWAGA: Nigdy nie mieszać bez kontroli benzyny i paliwa diesla!)

- Zakręcić kurek paliwa (rys. 6/ poz. E).
- Poluzować nakrętkę radełkową (rys. 6/ poz. F).
- Wąż lejka wprowadzić do zbiornika na paliwo i trzymać lejek pod wziernikiem (rys. 6/ poz. H).
- Całkowicie poluzować nakrętkę radełkową (rys. 6/ poz. F) i spuścić pozostałą czystą zawartość wziernika do lejka.
- Brudną zawartość paliwa wchłonąć przy pomocy papieru czyszczącego. Wyczyścić wziernik.
- Zdjąć do dołu filtr paliwa z uchwytu na filtr, oczyścić przy pomocy papieru czyszczącego filtr paliwa z resztek zabrudzeń, ewentualnie oczyścić niewielką ilością paliwa lub wymienić filtr, jeśli jest uszkodzony. Papier czyszczący właściwie utylizować.
- Składanie następuje w odwrotnej kolejności.

8.4 Opróżnianie zbiornika paliwa

- Aby opróżnić zbiornik paliwa należy na początku postępować tak, jak przy czyszczeniu filtra paliwa.
- Po zdjęciu filtra paliwa ustawić lejek pod uchwytem na filtr paliwa (rys. 6/ poz. I) i odkręcić kurek paliwa (rys. 6/ poz. E).
- Paliwo ze zbiornika, poprzez lejek, poprowadzić do kanistra na paliwo. (Uwaga! Uważać na to, by kanister na paliwo, który zbiera pozostałe w baku resztki, był odpowiednio duży!).
- W przeciwnym wypadku opróżnianie baku może zostać przerwane przez zamknięcie kurka paliwa.
- Po opróżnieniu baku rozpocząć składanie, jak opisano w punkcie 8.3.

9. Eksploatacja w warunkach zimowych

Ponieważ generator zasilany jest silnikiem diesla, należy podczas eksploatacji w warunkach zimowych podjąć odpowiednie kroki. Podczas używania generatora przy temperaturze zewnętrznej od -3° do -10° C należy stosować „diesel zimowy”. Zmiana paliwa diesel na „zimowe” następuje różnie ze względu na kraj, najczęściej na koniec października. O czas zmiany na „diesel zimowy” można spytać na stacji benzynowej.

- Jeśli używają Państwo generatora regularnie, nie musicie Państwo czynić szczególnych kroków, ponieważ przestawienie na „diesel zimowy“ następuje automatycznie.
- Jeśli generator nie jest jesienią przez dłuższy czas używany, a chcą go Państwo użyć zimą, zalecane jest trzymać bak prawie pusty lub, jak opisano w punkcie 8.4, opróżnić go.
- Zapytać o czas przestawienia na „diesel zimowy“ na stacji benzynowej i napełnić bak przed użyciem przy temperaturach zewnętrznych od -3° do -10° C „dieslem zimowym“.
- Jeśli raz dojdzie do „zgaławacenia“ paliwa diesel generator musi zostać przeniesiony na ok. 12 godzin do pomieszczenia o temperaturze ok. +10°C.
- Jeśli bak z normalnym paliwem diesel jest w połowie lub całkiem pełny, należy go opróżnić, jak opisano w punkcie 8.4.
- Bak musi zostać wtedy uzupełniony „dieslem zimowym“.
- Przy prawie pustym lub mniej niż w połowie pełnym baku wystarczy uzupełnienie go „dieslem zimowym“.

10. Zamawianie części wymiennych

Podczas zamawiania części zamiennych należy podać następujące dane:

- Typ urządzenia
- Numer artykułu
- Numer identyfikacyjny urządzenia
- Numer części zamiennej

Aktualne ceny artykułów i informacje znajdują się na stronie: www.isc-gmbh.info

11. Usuwanie odpadów i recycling

Aby zapobiec uszkodzeniom podczas transportu urządzenie znajduje się w opakowaniu. Opakowanie to jest surowcem, który można użytkować ponownie lub można przeznaczyć do powtórnego przerobu. Urządzenie oraz jego osprzęt składają się z różnych rodzajów materiałów, jak np. metal i tworzywa sztuczne. Uszkodzone elementy urządzenia proszę dostarczyć do punktu zbiorczego surowców wtórnych. Proszę poprosić o informację w sklepie specjalistycznym bądź w placówce samorządu lokalnego!

PL**12. Plan wyszukiwania usterek**

Usterka	Przyczyna	Usunięcie usterek
Nie można uruchomić silnika	<ul style="list-style-type: none"> - Zadziałał włącznik oleju (czerwona LED (rys.2/ poz. 8)) - Brak paliwa - Przełącznik mechaniczny (rys.5/ poz. A) ustawiony na pozycji „STOP” - Zapchany filtr paliwa - Zabrudzony filtr powietrza - „Galaretowate” paliwo z powodu niskich temperatur zewnętrznych 	<ul style="list-style-type: none"> - Sprawdzić poziom oleju, uzupełnić olej silnikowy - Nalać paliwo - Przełącznik mechaniczny ustawić na pozycję „RUN” - Wyczyścić lub wymienić filtr paliwa - Wyczyścić lub wymienić filtr powietrza - Postępować jak opisano w punkcie „Eksploatacja w warunkach zimowych”
Generator ma zbyt małe lub nie ma napięcia	<ul style="list-style-type: none"> - Usterka regulatora lub kondensatora - Wyłączony wyłącznik zabezpieczenia nadmiarowego - Zużyte szczotki węglowe generatora 	<ul style="list-style-type: none"> - Skontaktować się z autoryzowanym serwisem - Uruchomić włącznik i zmniejszyć ilość urządzeń odbiorczych - Skontaktować się z autoryzowanym serwisem

Содержание

1. Указания по технике безопасности
2. Состав устройства
3. Объем поставки
4. Использование согласно предписанию
5. Технические данные
6. Перед вводом в эксплуатацию
7. Обращение с устройством
8. Технический уход
9. Эксплуатация в зимних условиях
10. Заказ запасных деталей
11. Утилизация и вторичная переработка
12. Порядок поиска неисправностей

RUS**⚠ Внимание!**

При использовании устройств необходимо предпринять некоторые меры безопасности, для того чтобы предупредить травмы и возникновение ущерба. Прочтите внимательно полностью настоящее руководство по эксплуатации / указания по технике безопасности. Храните это руководство по эксплуатации в надежном месте, для того чтобы Вы могли воспользоваться информацией в любое время. В том случае, если Вы передаете устройство другим лицам, то необходимо передать это руководство по эксплуатации / указания по технике безопасности вместе с ним. Мы не несем ответственности за травмы и ущерб, которые возникли в результате несоблюдения указаний этого руководства по эксплуатации и техники безопасности.

1. Указания по технике безопасности

Необходимые указания по технике безопасности Вы можете найти в приложенной брошюре.

⚠ ВНИМАНИЕ!

Прочитайте все указания по технике безопасности и технические требования.

При невыполнении указаний по технике безопасности и технических требований возможно получение удара током, возникновение пожара и/или получение серьезных травм.

Храните все указания по технике безопасности и технические требования для того, чтобы было возможно воспользоваться ими в будущем.

2. Состав устройства (рисунки 1 и 2)

1. Указатель уровня в баке
2. Крышка бака
3. Дужка для транспортировки
4. Крышка воздушного фильтра
5. Крышка люка технического обслуживания
6. Ходовые ролики
7. Тросовая тяга для декомпрессии
8. Сигнальная лампочка давления масла
9. Вольтметр
10. Предохранительный выключатель 400 в 3~
11. Переключатель 230 в~ / 400 в 3~
12. Предохранительный выключатель 230 в~
13. 1-н предохранительный выключатель по постоянному току 12 в
14. Подключение заземления

15. 1-о подсоединение =12 в
16. 2-е штепсельные розетки 230 в
17. 1-а штепсельная розетка 400 в 3~
18. Замок зажигания

3. Объем поставки (рис. 1-3)

- Электрический генератор
- 12 в кабель переходного устройства (рис. 3 / поз. 19)
- Набор крепления батареи (рис. 3 / поз. 20)
- Кольцевой гаечный ключ (рис. 3 / поз. 21)

4. Использование в соответствии с назначением

Устройство предназначено для работ при которых предусмотрено использованием источника переменного тока 230 в / 400 в или 12 в постоянного напряжения. Непременно учтите ограничения, приведенные в дополнительных указаниях по технике безопасности. Генератор предназначен для приведения в действие электрических устройств и обеспечения электричеством источников света.

При подключении бытовых электрических устройств проверьте в данных их изготовителя пригодность для этой цели. Если у Вас возникнут сомнения, то обратитесь за консультацией в специализированный магазин.

Устройство можно использовать только в соответствии с его назначением. Любое другое, выходящее за эти рамки использование, считается не соответствующим предписанию. За возникшие в результате этого ущерб или травмы любого рода несет ответственность пользователь или работающий с инструментом, а не изготовитель.

Необходимо учесть, что наши устройства согласно предписанию не рассчитаны для использования в промышленной, ремесленной или индустриальной области. Мы не предоставляем гарантий, если устройство будет использоваться в промышленной, ремесленной или индустриальной, а также подобной деятельности.

5. Технические данные

Генератор:	синхронный
Тип защиты:	IP23M
Мощность длительного режима S1:	4400 Вт/400 V; 3200 Вт/230 V
Максимальная мощность S2 (макс. 5 мин):	5000 Вт/400 V; 3500 Вт/230 V
Мощность длительного режима (12 V d.c.):	100 W
Номинальное напряжение:	выходы: три-230 в; один-400 в; один =12 в
Номинальная сила тока:	13,9 A (230V~) / 6,35 A (400V 3~)
Частота:	50 Гц
Рабочий объем:	418 см ³
Мощность двигателя:	7,36 kW / 10 PS
Топливо:	дизельное топливо
Емкость бака:	16 литров
Масло двигателя:	1,65 л (15W40)
Вес:	148 кг
Уровень давления шума L _{рА} :	74,27 дБ(А)
Уровень мощности шума L _{WA} /неопределенность K	94,27 дБ(А) / 1,73 дБ(А)
Коэффициент мощности cos φ:	1
Класс по мощности:	G1
Максим. высота установки (внн):	1000 м

Режим работы S1 (продолжительный режим работы)

Разрешается длительно эксплуатировать устройство с приведенными параметрами мощности.

Режим работы S2 (кратковременный режим работы)

Разрешается кратковременно эксплуатировать устройство с приведенными параметрами производительности (5 минут). Затем устройство должно бездействовать определенный промежуток времени, для того чтобы оно не перегрелось до недопустимой температуры.

6. Перед вводом в эксплуатацию

Внимание! Во время первого ввода в эксплуатацию необходимо залить моторное масло и дизельное топливо.

- Подготовить и подключить батарею (**Внимание!!** Батарея не входит в объем поставки). Закрепите батарею (рис. 4/ поз. А) при помощи набора для крепления батареи (рис. 3/ поз. 20) в устройстве (рис. 4). Подключите сначала красный кабель (+), а затем черный кабель (-) к батарее.
- Проверить уровень дизельного топлива, при необходимости долить.
- Обеспечить достаточную вентиляцию устройства.
- Оцените окружающее пространство непосредственно вокруг электрического генератора.
- Если подключено электрическое устройство, то его необходимо отсоединить от электрического генератора.

6.1 Техника безопасности при работе с электрическими устройствами

- Электрические кабели и подключенные устройства должны находиться в безупречном состоянии.
- Разрешается подключать только устройства, номинальное напряжение которых соответствует выходному напряжению электрического генератора.
- Запрещается соединять электрический генератор с электрической сетью (штепсельная розетка).
- Длина соединительных кабелей до потребителей должна быть как можно короче.

6.2 Охрана окружающей среды

- Загрязненные материалы технического обслуживания и производственные материалы сдавайте в предназначенные пункты сбора.
- Упаковочный материал, металл и пластмассу сдавайте в пункты приема вторичной переработки.

RUS**6.3 Заземление**

Для избежания удара током от электрических устройств необходимо заземлить генератор. для этого соедините кабель на внутренней стороне с подключением заземления генератора (рис. 2/поз. 14), а с другой стороны с внешней массой (например, штырь заземления).

7. Обращение с устройством**7.1 Запуск двигателя**

- Проверить стоит ли механический переключатель (рис. 5/поз. А) в позиции "RUN".
- Открыть топливный кран (рис. 6/поз. Е).
- Переключатель включено/выключено (рис. 2/поз. 18) при помощи ключа перевести в положение "ON".
- Потянуть тросовую тягу для декомпрессии (рис. 2/поз. 7) и повернуть переключатель включено-выключено ключом в положение "Start". Отпустить переключатель декомпрессии через примерно 5 секунд - двигатель начинает работать.
- Если двигатель заработал, то переключатель включено-выключено повернуть обратно в позицию "ON".
- В том случае если двигатель запустится не сразу (особенно при пустом баке или после замены дизельного фильтра), то повторить процесс запуска, повторно потянув тросовую тягу для декомпрессии.

7.2 Нагрузка электрического генератора

- Если повернуть переключатель (рис. 2/поз. 11) влево, то можно использовать штепсельную розетку - 230 в.
Внимание: Несмотря на то, что в этом положении мощность длительного режима (S1) 3200 Вт делится на 2-е штепсельные розетки, Вы можете подключать к каждой штепсельной розетке нагрузку мощностью 3200 Вт. Суммарная нагрузка обеих штепсельных розеток не должна превышать кратковременно (S2) в течении 5 минут 3500 Вт.
- Если повернуть переключатель (рис. 2/поз. 11) вправо, то активируется штепсельная розетка 400 в 3-.
Внимание: к этой штепсельной розетке можно подключить устройства длительно (S1) мощностью 4400 Вт и кратковременно (S2), длительно максимум 5 минут мощностью 5000 Вт.

- Электрический генератор предназначен для устройств переменного напряжения - 230 в и 400 в 3-.
- Электрический генератор может быть дополнительно нагружен длительно по постоянному току 12 в, мощностью 100 Вт (рис. 2/поз. 15).
- Запрещено подключать генератор к домашней электросети, в противном случае возможно повреждение генератора или прочих находящихся в доме электрических устройств.

Указание: Некоторые электрические устройства (настольная электропила, дрель и т.д.) могут иметь повышенное потребление электрической энергии, если они эксплуатируются с большими нагрузками.

Некоторые электрические устройства (например, телевизоры, компьютеры,...) не разрешается подключать к генератору. Если возникли сомнения проконсультируйтесь с изготовителем соответствующего устройства.

7.3 Защита от перегрузки

Электрический генератор снабжен устройством защиты от перегрузки. Это устройство отключает соответствующие штепсельные розетки при перегрузке.

Внимание! Таким действием Вы снизите электрическую мощность, выдаваемую электрическим генератором, или также Вы можете удалить неисправные подключенные устройства.

Внимание! Неисправный выключатель перегрузки разрешается заменить только подобным по конструкции выключателем перегрузки с такими же рабочими характеристиками. Для этого обратитесь в бюро обслуживания.

Подключение по постоянному току 12 в:

При перегрузке подключение 12 в по постоянному току (рис. 2 / поз. 15) отключается. Путем нажатия на переключатель перегрузки (рис. 2/ поз. 13) можно вновь привести подключение 12 в по постоянному току в рабочий режим.

Штепсельные розетки ~230 в:

При перегрузке отключаются штепсельные розетки ~230 в (рис. 2/поз. 16). Путем включения переключателя перегрузки (рис. 2/ поз. 12) можно вновь ввести в рабочий режим штепсельную розетку ~230 в.

Штепсельная розетка 400 в 3~:

При перегрузке отключается штепсельная розетка 400 в 3~ (рис. 2 / поз. 17). Путем включения переключателя перегрузки (рис. 2/ поз. 10) можно вновь ввести в рабочий режим штепсельную розетку 400 в 3~.

7.4 Отключение двигателя

- Прежде чем выключить электрический генератор необходимо ему дать немного поработать без нагрузки, для того чтобы генератор мог “остыть”.
- Установить переключатель включено/выключено (рис. 2/поз. 18) при помощи ключа в положение “OFF”
- Топливный кран закрыть

Указание: двигатель можно выключить также при помощи нажатия механического переключателя (рис. 5/поз. А) вновь перевести вправо до фиксации.

8. Технический уход

Перед началом всех работ по очистке или техническому обслуживанию отключите двигатель.

Регулярно удаляйте пыль и загрязнения с устройства. Очистку лучше осуществлять при помощи щетки с тонким ворсом или ветошью.

- Для очистки пластмассы запрещено использовать едкие средства.
- При длительном простое электрического генератора удалите из него дизельное топливо.

Внимание: немедленно выключите устройство и обратитесь в Ваше отделение службы сервиса в следующих случаях:

- при возникновении необычных вибраций или шумов.
- если двигатель работает явно с перегрузкой или неравномерно.

8.1 Замена масла, контроль уровня масла (перед каждым использованием)

Первая замена моторного масла должна производиться на разогретом до рабочей температуре двигателе после примерно 20 часов работы. Затем осуществляйте замену масла двигателя через каждые 150 часов на разогретом до рабочей температуры двигателе.

- Используйте только масло для двигателя (15W40).
- Генератор установить на подходящей поверхности.
- Открыть маслосливной винт (рис. 5/поз. С)
- Открыть резьбовую пробку маслосливного отверстия (рис. 5/поз. D) и слить теплое масло для двигателя через сливочный канал в сборник.
- После того, как старое масло вытечет закрыть резьбовую пробку маслосливного отверстия и очистить сливной канал ветошью.
- Масло двигателя залить до верхней отметки шупа для определения уровня масла.

Внимание: шуп для определения уровня масла не винчивать, а только вставить до резьбы.

- Отработанное масло должно быть утилизировано соответствующим образом.

8.2 Очистка воздушного фильтра (смотрите рис. 8-13)

- Контролируйте воздушный фильтр перед каждым использованием, при необходимости очищайте, если нужно замените.
- Запрещено использовать для очистки фильтровального элемента острый чистящий инструмент или бензин.
- Очистите элементы при помощи выколачивания о плоскую поверхность.

8.3 Очистка дизельного фильтра (рис. 6)

Очистка фильтра дизельного топлива (рис. 6/поз. G) должна осуществляться, если станут видными загрязнения в смотровом окошке (рис. 6А/поз. H). Для очистки дизельного фильтра используйте воронку с устойчивым к бензину и дизельному топливу топливным шлангом, устойчивые к бензину и дизельному топливу перчатки, а также пустую канистру для дизельного топлива (**ВНИМАНИЕ:** Запрещено бесконтрольно смешивать бензин и дизельное топливо!).

RUS

- Подключите топливный кран (рис. 6/поз. Е).
- Ослабить гайку с прямыми рефлениями (рис. 6/поз. F).
- Вставить топливный шланг в канистру дизельного топлива и держать воронку под смотровым окошком (рис. 6/поз. H).
- Полностью вывинтить гайку с прямыми рефлениями (рис. 6/поз. F) и слить чистый остаток дизельного топлива из смотрового окошка в воронку.
- Для впитывания загрязненного остатка дизельного топлива использовать бумагу для очистки. Очистить смотровое окошко.
- Вынуть дизельный фильтр из крепления дизельного фильтра вниз, удалить остаточную грязь из фильтра дизельного топлива при помощи бумаги для очистки, при необходимости очистить при помощи небольшого количества дизельного топлива или заменить при повреждении дизельный фильтр. Утилизировать бумагу для очистки.
- Сборка осуществляется в обратной последовательности.

8.4 Опорожнение бака

- Для того, чтобы опорожнить бак действуйте сначала таким же образом, как и при очистке дизельного фильтра.
- После удаления фильтра дизельного топлива расположить воронку под креплением фильтра дизельного топлива (рис. 6/поз. I) и открыть топливный кран (рис. 6/поз. Е).
- Слить дизельное топливо из бака через воронку, в канистру дизельного топлива. (**ВНИМАНИЕ:** канистра дизельного топлива должна быть достаточно большой, чтобы вместить оставшееся количество топлива в баке!).
- При необходимости можно прервать опорожнение бака при помощи закрытия топливного крана.
- После окончания опорожнения необходимо произвести сборку, также как это описано в разделе 8.3.

9. Использование зимой

Так как генератор приводится в движение дизельным двигателем, то для работы зимой необходимо провести особые мероприятия.

При работе дизель-генератора при температурах от -3° до -10° Цельсия предписано использование "зимнего дизельного топлива". Переход с простого дизельного топлива на "зимнее дизельное топливо" осуществляется в каждой стране по разному, чаще всего в конце октября. Информацию о точном времени перехода на "зимнее дизельное топливо" Вы можете получить на заправочной станции.

- Если Вы используете дизель-генератор регулярно, то нет необходимости в каких-либо мероприятиях, так как переход на "зимнее дизельное топливо" будет произведен автоматически.
- В том случае, если Вы осенью не пользуетесь генератором длительное время, а зимой вновь желаете его использовать, то рекомендуется держать бак почти пустым или опорожнить его как описано в разделе 8.4.
- Узнайте время перехода на "зимнее дизельное топливо" на заправочной станции и заправьте бак перед использованием при температурах от -3° до -10° Цельсия "Цельсия".
- В том случае если все-таки произойдет "сгущение" дизельного топлива, то необходимо выдержать дизель-генератор примерно 12 часов в помещении с температурой примерно $+10^{\circ}$ Цельсия.
- При заполненном баке от половины до полного объема нормальным дизельным топливом его необходимо опорожнить как описано в разделе 8.4.
- Затем бак должен быть заполнен "зимним дизельным топливом".
- При меньше чем наполовину заполненном баке достаточно долить "зимнее дизельное топливо".

10. Заказ запасных деталей

При заказе запасных частей необходимо привести следующие данные:

- Модификация устройства
- Номер артикула устройства
- Идентификационный номер устройства
- Номер запасной части требуемой для замена детали

Актуальные цены и информация находятся на сайте www.isc-gmbh.info

11. Утилизация и вторичная переработка

Устройство находится в упаковке для того, чтобы избежать его повреждений при транспортировке. Эта упаковка является сырьем и поэтому может быть использована повторно или направлена во вторичную переработку сырья.

Устройство и его принадлежности состоят из различных материалов, таких как например металл и пластмасс. Утилизируйте дефектные детали в местах сбора особых отходов.

Информацию об этом Вы можете получить в специализированном магазине или в местных органах правления!

RUS**12. Порядок поиска неисправностей**

Неисправность	Причина	Мероприятие
Двигатель не запускается	<ul style="list-style-type: none"> - срабатывает автоматическое отключение по давлению масла (красный светодиод (рис. 2/поз. 8)) - отсутствие дизельного топлива - механический прерыватель (рис. 5/поз. А) находится в положении "STOP" - засорился дизельный фильтр - загрязнился воздушный фильтр - загустело дизельное топливо в связи с низкой температурой окружающей среды 	<ul style="list-style-type: none"> - проверьте уровень масла, долить масло двигателя - долить дизельное топливо - переставить механический прерыватель в положение "RUN" - очистить или заменить дизельный фильтр - воздушный фильтр, очистка или замена - порядок действий как описано в разделе "использование зимой"
Слишком малое или совсем отсутствует напряжение на генераторе	<ul style="list-style-type: none"> - стабилизатор или конденсатор неисправны - сработал защитный автомат максимального тока - износились угольные щетки генератора 	<ul style="list-style-type: none"> - обратитесь в авторизованное бюро обслуживания - задействуйте переключатель и уменьшите количество потребителей - обратитесь в авторизованное бюро обслуживания

Cuprins

1. Instrucțiuni de siguranță
2. Descrierea aparatului
3. Cuprinsul livrării
4. Utilizarea conform scopului
5. Date tehnice
6. Înainte de punerea în funcțiune
7. Utilizarea
8. Întreținerea
9. Funcționarea pe timp de iarnă
10. Comanda pieselor de schimb
11. Eliminare și reciclare
12. Plan de căutare a erorilor

RO**⚠ Atenție!**

La utilizarea aparatelor trebuie respectate câteva măsuri de siguranță, pentru a evita accidentele și daunele. De aceea, citiți cu grijă instrucțiunile de utilizare/indicațiile de siguranță. Păstrați aceste materiale în bune condiții, pentru ca aceste informații să fie disponibile în orice moment. Dacă predați aparatul altor persoane, înmânați-le și aceste instrucțiuni de utilizare /indicații de siguranță. Nu ne asumăm nici o răspundere pentru accidente sau daune care rezultă din nerespectarea acestor instrucțiuni de utilizare și a indicațiilor de siguranță.

1. Indicații de siguranță

Indicațiile de siguranță corespunzătoare le găsiți în broșura anexată.

⚠ AVERTIZARE!**Citiți indicațiile de siguranță și îndrumările.**

Nerespectarea indicațiilor de siguranță și a îndrumărilor poate avea ca urmare electrocutare, incendiu și/sau răniri grave.

Păstrați pentru viitor toate indicațiile de siguranță și îndrumările.**2. Descrierea aparatului (Fig. 1/2)**

1. Indicatorul nivelului rezervorului
2. Capac rezervor
3. Mâner de împingere
4. Capacul filtrului de aer
5. Capac de mentenanță
6. Role de transport
7. Cablu pentru decompresie
8. Lampă de avertizare pentru presiunea uleiului
9. Voltmetru
10. Declanșator de siguranță 400V 3~
11. Comutator 230V~/400V 3~
12. Declanșator de siguranță 230V~
13. 1 x Declanșator de siguranță 12 d.c.
14. Racord de pământare
15. 1x Racord 12 d.c.
16. 2x Priză 230 V
17. 1x Priză 400V 3~
18. Cheie de pornire

3. Cuprinsul livrării (Fig. 1-3)

- Generatorul de curent
- Cablu adaptor 12V (Fig. 3/Poz. 19)
- Set pentru fixarea bateriei (Fig. 3/Poz. 20)
- Cheie inelară (Fig. 3/Poz. 21)

4. Utilizarea conform scopului

Aparatul este prevăzut pentru toate utilizările care se pretează la funcționarea cu curent alternativ de 230V/ 400V sau curent continuu de 12V. Fiți atenți la restricțiile menționate în indicațiile de siguranță suplimentare. Scopul generatorului este antrenarea uneltelor electrice și alimentarea cu curent a surselor de iluminare. În cazul aparatelor casnice vă rugăm să controlați acceptabilitatea conform datelor producătorului aparatului respectiv. În caz de dubiu întrebați un vânzător de specialitate autorizat.

Mașina se va utiliza numai conform scopului pentru care este concepută. Orice altă utilizare nu este în conformitate cu scopul. Pentru pagubele sau vătămările rezultate în acest caz este responsabil utilizatorul/operatorul și nu producătorul.

Vă rugăm să țineți cont de faptul că mașinile noastre nu sunt construite pentru utilizare în domeniile meșteșugărești și industriale. Noi nu preluăm nici o garanție atunci când aparatul este folosit în întreprinderile meșteșugărești sau industriale ori în scopuri similare.

5. Date tehnice

Generatorul:	Sincron
Modul de protecție:	IP23M
Puterea de durată S1: 4400 W/400 V; 3200 W/230 V	
Puterea maximă S2 (max. 5min):	5000 W/400 V; 3500 W/230 V
Puterea de durată (12 V d.c.):	100 W
Tensiunea nominală:	2x 230V~/1x 400V~/1x 12V c.c.
Curentul nominal: 13,9 A (230V~/) / 6,35 A (400V 3~/)	
Frecvența:	50Hz
Capacitatea cilindrică:	418 ccm
Puterea motorului:	7,36 kW / 10 CP
Combustibil:	Motorină
Volumul rezervorului:	16 litri
Ulei pentru motor:	1,65 l (15W40)
Greutatea:	148 kg
Nivelul presiunii sonore L_{pA} :	74,27 dB(A)
Nivelul capacității sonore L_{WA} /Nesiguranță K	94,27 dB (A)/1,73 dB(A)
Factorul de putere $\cos \varphi$:	1
Clasa de putere:	G1
Înălțimea max. peste nivelul mării (üNN):	1000 m

Regimul de funcționare S1 (funcționare de lungă durată)

Mașina poate funcționa un timp îndelungat cu puterea indicată.

Regimul de funcționare S2 (funcționare de scurtă durată)

Mașina are voie să funcționeze un timp scurt cu puterea indicată (5min). Apoi mașina trebuie să facă o pauză pentru a nu se încălzi inadmisibil de mult.

6. Înainte de punerea în funcțiune

Atenție! La prima punere în funcțiune trebuie introdus ulei pentru motor și motorină.

- Pregătiți și racordați bateria (**Atenție!** Bateria nu este cuprinsă în volumul livrării). Fixați bateria (Fig. 4/Poz. A) cu ajutorul setului pentru fixarea bateriei (Fig. 3/Poz. 20) la aparat (Fig. 4). Racordați mai întâi cablul roșu (+) și apoi cablul negru (-) la baterie.
- Controlați nivelul motorinei, eventual completați.
- Se va asigura o ventilație suficientă a aparatului.
- Se va analiza zona imediat apropiată a generatorului de curent.
- Aparatele electrice eventual racordate la generatorul de curent se vor decupla de la acesta.

6.1 Siguranța electrică

- Cablurile electrice și aparatele racordate trebuie să se găsească într-o stare de funcționare perfectă.
- Se vor racorda numai aparate a căror tensiune corespunde cu tensiunea de ieșire a generatorului de curent.
- Generatorul nu se va racorda niciodată la rețeaua de curent (priză).
- Cablurile de racord cu consumatorii se vor păstra cât mai scurte.

6.2 Protecția mediului înconjurător

- Materialele murdare folosite la lucrările de întreținere precum și substanțele necesare funcționării se vor preda la un centru de colectare special prevăzut în acest sens.
- Ambalajul, metalele și materialul plastic se vor preda la centrele de reciclare.

6.3 Pământarea

Pentru a se evita șocurile electrice datorită aparatelor electrice, generatorul de curent trebuie pământat. Pentru aceasta se leagă un cablu pe o parte la racordul de pământare a generatorului (Fig. 2/poz. 14) și pe cealaltă parte la o masă externă (de exemplu priză de pământ bară).

RO

7. Utilizarea

7.1 Pornirea motorului

- Controlați dacă întrerupătorul mecanic (Fig. 5/ poz. A) se găsește pe poziția auz „RUN“.
- Deschideți robinetul pentru combustibil (fig. 6/ poz. E).
- Întrerupătorul pornire/oprire (Fig. 2/ poz. 18) se aduce cu cheia pe poziția „ON“.
- Se trage cablul pentru decompresie (Fig. 2/ poz.7) iar întrerupătorul pornire/oprire se aduce cu cheia pe poziția „Start“. Cablul de decompresie se eliberează după ca. 5 sec. și motorul începe să funcționeze.
- Dacă motorul merge, întrerupătorul pornire/oprire se aduce înapoi pe poziția „ON“.
- În cazul în care motorul nu pornește imediat (în special atunci când mai înainte rezervorul a fost gol sau după schimbarea filtrului de motorină) procesul de pornire se va repeta încă odată prin tragerea cablului de decompresie.

7.2 Folosirea generatorului de curent

- Atunci când rotiți comutatorul (Fig. 2/ poz.11) spre stânga, puteți folosi priza de 230 V~ .
Atenție: Cu toate că în această poziție puterea continuă (S1) de 3.000 W este distribuită la 2 prize, puteți supune și fiecare priză la o sarcină de 3.200 W. Sarcina totală a celor două prize are voie să fie scurt timp (S2), pentru 5 min., de maxim 3.500 W.
- Dacă rotiți comutatorul (Fig. 2/ poz. 11) spre dreapta, este activă priza de 400 V 3~ .
Atenție: această priză poate fi folosită un timp îndelungat (S1) cu o sarcină de 4400 W și un timp scurt (S2) pentru max. 5 min. cu o sarcină de 5000 W.
- Generatorul de curent se pretează la aparate de curent alternativ de 230 V~ și 400 V 3~ .
- Generatorul de curent poate fi suplimentar un timp îndelungat folosit cu 12 V c.c la o sarcină de 100 W (Fig. 2/ poz.15).
- Generatorul nu se va racorda la o rețea casnică deoarece acesta și alte aparate electro-casnice pot fi deteriorate.

Indicație: unele aparate electrice (ferăstraie cu motor, mașini de găurit și altele) pot avea un consum de curent mai mare atunci când sunt utilizate în condiții grele.

Unele aparate electrice (de exemplu aparatele de televizor, computerul, etc.) nu se vor acționa cu un generator de curent. În caz de dubiu interesați-vă la producătorul aparatului respectiv.

7.3 Protecția împotriva suprasarcinii

Generatorul de curent este prevăzut cu protecție împotriva suprasarcinii. Aceasta decuplează prizele respective în caz de suprasarcină.

Atenție! Reduceți într-o asemenea situație puterea electrică preluată de la generator sau decuplați aparatele defecte.

Atenție! Întrerupătoare suprasarcină defecte se vor înlocui doar cu întrerupătoare suprasarcină similare cu aceleași date de capacitate. Adresați-vă în acest sens service-ului dumneavoastră pentru clienți.

Racord 12 V d.c.:

În caz de suprasarcină se deconectează racordul de 12V d.c. (Fig. 2/Poz. 15). Prin apăsarea întrerupătorului de suprasarcină (Fig. 2/Poz. 13) poate fi pus din nou în funcțiune racordul de 12V d.c.

Priză de 230V~:

În caz de suprasarcină se decuplează prizele de 230V~ (Fig. 2/Poz. 16). Prin acționarea protecției la suprasarcină (Fig. 2/Poz. 12) prizele de 230V~ pot fi puse din nou în funcțiune.

Priză de 400V 3~:

În caz de suprasarcină se decuplează priza de 400V 3~ (Fig. 2/Poz. 17). Prin acționarea protecției la suprasarcină (Fig. 2/Poz. 10) priza de 400V 3~ poate fi pusă din nou în funcțiune.

7.4 Oprirea motorului

- Înainte de oprire, generatorul de curent se lasă puțin să meargă fără sarcină, pentru ca agregatul să se poată „răci“.
- Întrerupătorul pornire/oprire (Fig. 2/ poz. 18) se aduce cu cheia pe poziția „OFF“ .
- Se închide robinetul de combustibil.

Indicație: Motorul poate fi oprit și prin apăsarea întrerupătorului mecanic (Fig. 5/ poz. B). În acest caz înainte de repornire mânerul (Fig. 5/ poz. A) trebuie împins din nou spre dreapta până intră în lăcaș.

8. Întreținerea

Oprii motorul înaintea tuturor lucrărilor de curățare și întreținere.

Praful și impuritățile trebuie îndepărtate periodic de pe aparat. Curățarea se va efectua cel mai bine cu o perie fină sau cu o cârpă.

- Nu folosiți agenți agresivi pentru curățarea părților din material plastic.
- În cazul nefolosirii îndelungate a generatorului, motorina se va îndepărta din rezervor.

Atenție! Oprii imediat aparatul și adresați-vă secției service:

- Atunci când remarcați vibrații sau zgomote neobișnuite.
- Atunci când motorul pare a fi suprasolicitat sau merge neregulat.

8.1 Schimbarea uleiului / controlul nivelului uleiului (înaintea oricărei folosiri)

Prima schimbare a uleiului se va efectua în stare caldă a motorului după cca. 20 de ore de funcționare. Apoi uleiul se va schimba la fiecare 150 de ore de funcționare în stare caldă a motorului.

- Se va folosi numai ulei pentru motoare (15W40).
- Agregatul generator de curent se va așeza pe o suprafață plană adecvată.
- Se deschide șurubul de umplere a uleiului (Fig. 5 / poz. C).
- Se deschide șurubul de scurgere a uleiului (Fig. 5 / poz. D) și se lasă să se scurgă uleiul cald prin canalul de scurgere într-un recipient de colectare.
- După scurgerea completă a uleiului vechi se închide la loc șurubul de scurgere iar canalul de scurgere se curăță cu o cârpă.
- Se introduce ulei pentru motoare până la marcajul superior al baghetei de măsurare a uleiului.

Atenție! Pentru verificarea nivelului uleiului bagheta de măsurare a uleiului nu se va înșuruba ci se va introduce numai până la filet

- Uleiul rezidual trebuie îndepărtat corespunzător.

8.2 Curățirea filtrului de aer (vezi Fig. 8-13)

- Filtrul de aer se va controla și curăța înaintea fiecărei utilizări iar dacă este necesar se va schimba.
- Pentru curățirea elementelor nu se vor folosi detergenți agresivi sau benzină.
- Elementele se curăță prin lovire pe o suprafață plană.

8.3 Curățirea filtrului de motorină (Fig. 6)

Filtrul de motorină (Fig. 6/ poz. G) trebuie curățat atunci când în vizor sunt vizibile impurități (Fig. 6/ poz. H). Pentru curățirea filtrului de motorină aveți nevoie de o pâlnie racordată la un furtun de combustibil rezistent la benzină /motorină, mănuși rezistente la benzină/motorină precum și o canistră de motorină goală (**ATENȚIE:** nu amestecați niciodată necontrolat benzina cu motorina!).

- Se închide robinetul de combustibil (Fig. 6/ poz. E).
- Se desface ușor piulița zimțată (Fig. 6/ poz. F).
- Furtunul de combustibil al pâlniei se introduce în canistra cu motorină iar pâlnia se ține sub vizor (Fig. 6/ poz. H).
- Se scoate complet piulița zimțată (Fig. 6/ poz. F) și restul de motorină curată din vizor se golește în pâlnie.
- Restul de motorină murdară se șterge cu hârtie de curățat. Se curăță vizorul.
- Filtrul de motorină se trage în jos de pe suportul acestuia și resturile de mizerie de pe filtrul de motorină se îndepărtează cu hârtie de curățat, eventual se curăță cu puțină motorină sau în cazul în care filtru este deteriorat se schimbă. Hârtia de curățat se îndepărtează corespunzător.
- Montarea se efectuează în ordinea inversă demontării.

8.4 Golirea rezervorului

- Pentru golirea rezervorului procedați mai întâi ca și la curățirea filtrului de motorină.
- După scoaterea filtrului de motorină se poziționează pâlnia sub suportul filtrului de motorină (Fig. 6/ poz. I) și se deschide robinetul de combustibil (Fig. 6/ poz. E).
- Motorina se scurge din rezervor prin pâlnie în canistra de motorină. (**ATENȚIE:** canistra de motorină trebuie să fie suficient de mare pentru a putea încăpea în ea întreaga cantitate de motorină din rezervor!).
- Dacă este necesar golirea rezervorului se va întrerupe prin închiderea robinetului de combustibil.
- După terminarea operației de golire, montarea se va efectua așa cum s-a descris la punctul 8.3.

RO

9. Funcționarea pe timp de iarnă

Deoarece generatorul de curent este antrenat de un motor Diesel, pe timp de iarnă se vor lua măsuri speciale pentru exploatarea acestuia.

La funcționarea generatorului cu motorină la temperaturi externe cuprinse între -3° și -10° Celsius este prescrisă folosirea „motorinei de iarnă”.

Trecerea la combustibilul „motorină de iarnă” este diferită de la țară la țară, de obicei la sfârșitul lunii octombrie. Momentul trecerii la „motorină de iarnă” se poate afla la o benzinărie.

- Dacă folosiți generatorul de curent cu regularitate nu trebuie să luați nici un fel de măsuri suplimentare deoarece trecerea la „motorină de iarnă” se produce automat.
- În cazul în care toamna nu folosiți un timp îndelungat generatorul dar doriți să-l folosiți din nou iarna, se recomandă menținerea aproape goală a rezervorului sau golirea acestuia așa cum s-a descris la punctul 8.4.
- Interesați-vă la benzinărie când începe trecerea pe „motorină de iarnă” și umpleți rezervorul înainte de instalarea temperaturilor de -3° până la -10° Celsius cu „motorină de iarnă”.
- Dacă totuși combustibilul se îngroașă trebuie să țineți generatorul de curent cca. 12 ore într-o încăpere cu o temperatură de cca. $+10^{\circ}$ Celsius.
- În cazul în care rezervorul este încă plin sau pe jumătate plin cu combustibil normal, acesta se va goli așa cum s-a descris la punctul 8.4.
- Rezervorul trebuie apoi umplut cu „motorină de iarnă”.
- Dacă rezervorul este aproape gol sau plin până la jumătate este suficientă completarea cu „motorină de iarnă”.

10. Comanda pieselor de schimb

La comanda pieselor de schimb trebuie să menționați următoarele date;

- Tipul aparatului
- Numărul articolului aparatului
- Numărul Ident al aparatului
- Numărul piesei de schimb necesare

Prețurile actuale și informații suplimentare găsiți la www.isc-gmbh.info

11. Îndepărtarea și reciclarea

Aparatul se găsește într-un ambalaj pentru a se preveni deteriorările pe timpul transportului. Acest ambalaj este o resursă și deci re folosibil și poate fi supus unui ciclu de reciclare.

Aparatul și auxiliarii acestuia sunt fabricați din materiale diferite cum ar fi de exemplu metal și material plastic. Piese defecte se vor preda la un centru de colectare pentru deșeuri speciale.

Interesați-vă în acest sens în magazinele de specialitate sau la administrația locală!

12. Plan de căutare a erorilor

Deranjamentul	Cauza	Măsura de remediere
Motorul nu poate fi pornit	<ul style="list-style-type: none"> - Se declanșează întrerupătorul presiunii uleiului (LED-ul roșu (Fig. 2/poz. 8)) - Nu există motorină - Întrerupătorul mecanic (Fig. 5/poz. A) este pe poziția „STOP“ - Filtrul de motorină înfundat - Filtrul de aer murdar - Motorina îngroșată datorită temperaturii externe joase 	<ul style="list-style-type: none"> - Se verifică nivelul uleiului, se completează uleiul pentru motor - Se încarcă motorină - Întrerupătorul mecanic se aduce pe poziția „RUN“ - Filtrul de motorină se curăță sau schimbă - Filtrul de aer se curăță sau schimbă - Se va proceda așa cum s-a descris la punctul „Funcționarea pe timp de iarnă“
Generatorul nu are o tensiune sau tensiunea este prea mică	<ul style="list-style-type: none"> - Regulatorul sau condensatorul sunt defecte - S-a declanșat întrerupătorul de protecție la suprasarcină. - Periile de cărbune ale generatorului sunt uzate 	<ul style="list-style-type: none"> - Se va contacta un service pentru clienți autorizat - Se acționează întrerupătorul și se reduc consumatorii - Se va contacta un service pentru clienți autorizat

BG

Съдържание

1. Указания за безопасност
2. Описание на уреда
3. Сфера на доставка
4. Употреба по предназначение
5. Технически данни
6. Преди пускане в експлоатация
7. Обслужване
8. Поддръжка
9. Експлоатация при зимни условия
10. Поръчване на резервни части
11. Екологосъобразно отстраняване и повторна употреба
12. План за откриване на грешки

⚠ Внимание!

При използването на уредите трябва се спазят някои предпазни мерки, свързани със безопасността, за да се предотвратят наранявания и щети. За целта внимателно прочетете това упътване за употреба / указанията за безопасност. Пазете го добре, за да разполагате с информацията по всяко време. В случай, че трябва да предадете уреда на други лица, моля, предайте им това упътване за употреба. Ние не поемаме отговорност за злополуки или щети, които възникват вследствие на несъблюдаването на това упътване и на указанията за безопасност.

1. Инструкции за безопасност

Съответните инструкции за безопасност ще намерите в приложената брошура.

⚠ ПРЕДУПРЕЖДЕНИЕ!

Прочетете всички указания за безопасност и инструкции.

Пропуските при спазването на указанията за безопасност и инструкциите могат да имат като последица електрически удар, пожар и/или тежки наранявания.

Съхранете за в бъдеще всички указания за безопасност и инструкции.

2. Описание на уредите (фиг. 1/2)

1. Показание на резервоара
2. Капак на резервоара
3. Плъзгаща се скоба
4. Капак на въздушния филтър
5. Капак за поддръжка
6. Ходови ролки
7. Въже с тяга за декомпресия
8. Предупредително осветително тяло за налягането на маслото
9. Волтметър
10. Предпазителен разединител 400 Волта 3~
11. Превключвател 230 Волта~/400 Волта 3~
12. Предпазителен разединител 230 Волта~
13. 1x 12 V d.c. предпазителен разединител
14. Заземяваща клемма
15. 1x 12 V d.c. клемма
16. 2x 230 Волта контакт
17. 1x 400 Волта 3~ контакт
18. Ключалка за запалване

3. Сфера на доставка (фиг. 1-3)

- Електрически генератор
- 12 V адаптерен кабел (фиг. 3/поз. 19)
- Комплект за закрепване на батерията (фиг. 3/поз. 20)
- Гаечен ключ тип „звезда“ (фиг. 3/поз. 21)

4. Употреба по предназначение

Уредът е подходящ за всякакъв вид употреба, която е предвидена за работа при 230 V/ 400 V променливо напрежение или 12 V постоянно напрежение. Задължително вземете под внимание ограниченията в допълнителните указания за безопасност. Предназначението на генератора е задвижване на електрически уреди и електрозахранване на светлинни източници. При домакински уреди, моля, проверете пригодността според съответните указания на производителя. В случай на съмнение се допитайте до оторизиран специализиран търговец.

Машината трябва да се използва само по предназначението ѝ. Всяка по-нататъшна извън това употреба не е по предназначение. За предизвикани от това щети или наранявания от всякакъв вид отговорност носи потребителят/обслужващото лице, а не производителят.

Моля, имайте предвид, че нашите уреди съгласно предназначението си не са произведени за промишлена, занаятчийска или индустриална употреба. Ние не поемаме отговорност, ако уредът се използва в промишлени, занаятчийски или индустриални предприятия, както и при равностойни дейности.

5. Технически данни

Генератор:	Синхрон
Тип защита:	IP23M
Постоянна мощност S1:	4400 W/400 V; 3200 W/230 V
Максимална мощност S2 (макс. 5 мин):	5000 W/400 V; 3500 W/230 V
Постоянна мощност (12 V d.c.):	100 W
Номинално напрежение:	2x 230 V~/1x 400 V~/1x 12 V d. c.
Номинален ток:	13,9 A (230V~/) / 6,35 A (400V 3~/)
Честота:	50 HZ
Работен обем на цилиндър:	418 см ³
Мощност на двигателя:	7,36 kW / 10 конски сили
Гориво:	дизел
Обем на резервоара:	16 литра
Моторно масло:	1,65 л (15 Вата 40)
Тегло:	148 кг
Ниво на звуково налягане L _{pA} :	74,27 децибела(A)
Ниво на звукова мощност L _{WA} /колебливост K	94,27 децибела (A)/1,73 децибела (A)
Коефициент на мощността cos φ:	1
Клас мощност:	G1
Мак. височина на монтиране (üNN):	1000 м

Работен режим S1 (постоянен режим на работа)

При постоянен режим на работа машината може да работи при посочената мощност.

Работен режим S2 (кратковременен режим на работа)

При кратковременен режим на работа машината може да работи при посочената мощност (5 мин). След това машината трябва да се изключи за известно време, за да не се прегрее.

6. Преди пускане в експлоатация

Внимание! При първото пускане в експлоатация трябва да се наляят моторно масло и дизелово гориво.

- Подгответе и свържете батерията (**Внимание!** Батерията не се съдържа в обема на доставка). Закрепете батерията (фиг. 4/поз. А) с комплекта за закрепване на батерията (фиг. 3/поз. 20) в уреда (фиг. 4). Свържете най-напред червения кабел (+) и след това черния кабел (-) за батерията.
- Проверете нивото на дизеловото гориво, евентуално долейте.
- Погрижете се за достатъчната вентилация на уреда.
- Произнесете се компетентно за непосредствената обкръжаваща среда на електрическия генератор.
- Евентуално отделете включения електрически уред от електрическия генератор.

6.1 Електрическа безопасност

- Електрическите захранващи проводници и включени уреди трябва да са в безупречно състояние.
- Трябва да се включват само уреди, чиято индикация на напрежението съвпада с изходното напрежение на електрическия генератор.
- Никога не свързвайте електрическия генератор с електрическата мрежа (контакта).
- Дължината на проводника към потребителя трябва да се държи възможно по-къса.

6.2 Опазване на околната среда

- Предавайте замърсените материали по поддръжката и горивата в предвиден за това предавателен пункт.
- Опаковъчния материал, метала и пластмасите предавайте за рециклиране.

6.3 Заземяване

За да избегнете токов удар от електроуредите, генераторът трябва да бъде заземен. За тази цел от едната страна на заземяващата клема на генератора свържете кабел (Фиг. 2/Поз. 14), а от другата страна свържете с външна маса (напр. прътов заземител).

7. Обслужване

7.1 Запалване на двигателя

- Проверете дали механичният шалтер (Фиг. 5/Поз. А) е на позиция "RUN" ("СТАРТИРАНЕ").
- Отворете крана за гориво (Фиг. 6/Поз. Е).
- Поставете превключвателя за включване/изключване (Фиг. 2/Поз. 18) с помощта на ключ на позиция "ON" ("ВКЛЮЧЕНО").
- Издърпайте въжето за декомпресия (Фиг. 2/Поз. 7) и завъртете с ключ превключвателя за включване/изключване на позиция "Start" ("Стартиране"). Освободете след около 5 сек. шалтера за декомпресия и двигателят започва да работи.
- Когато двигателят работи, завъртете обратно превключвателя за включване/изключване на позиция "ON" ("ВКЛЮЧЕНО").
- В случай, че двигателят не заработи веднага (особено след като резервоарът е бил преди това празен или след смяна на дизеловия филтър), повторете отново процеса по запалване на двигателя, като издърпате отново въжето за декомпресия.

7.2 Натоварване на електрогенератора

- Ако поставите превключвателя наляво (Фиг. 2/Поз. 11), можете да използвате контакти за 230 V~.
- Внимание:** Въпреки, че в тази позиция продължителната мощност (S1) от 3200 Вата се разпределя на 2 контакта, можете също така да натоварите всеки отделен контакт с 3200 Вата. Общото натоварване на двата контакта може за кратък период от време (S2) за 5 мин максимум да е 3500 Вата.
 - Ако поставите превключвателя надясно (Фиг. 2/Поз. 11), активен става контактът за 400 V 3~.

Внимание: Този контакт може да бъде натоварван за продължително време (положение 1) с 4400 W и кратковременно (положение 2) за максимум 5 мин. с 5000 W.

- Електрогенераторът е подходящ за уреди с променливо напрежение 230 V~ и 400 V 3~.
- Електрогенераторът може да бъде натоварван допълнително за продължително време с 12 V d. c., 100 W (Фиг. 2/Поз. 15).
- Не включвайте генератора към мрежата за битови нужди, тъй като по този начин може да се повреди генераторът или друг домакински електроуред.

Съвет: Някои електроуреди (моторен трион, бормашины и др.) могат да имат по-голяма консумация на ток, ако се използват при утежнени условия.

Някои електроуреди (напр. телевизори, компютри, ...) не трябва да работят с генератор. В случай на съмнение, се допитайте до производителя на Вашия уред.

7.3 Защита срещу претоварване

Електрическият генератор е оборудван с защита срещу претоварване. Той изключва съответните контакти при претоварване.

Внимание! Ако е налице този случай, то намалете електрическата мощност, която вземате от електрическия генератор или отстранете дефектните включени уреди.

Внимание! Дефектни превключватели за претоварване трябва да се заменят само от превключватели за претоварване от същото конструиране и производство със същите експлоатационни характеристики. За целта се обърнете към Вашата сервисна служба.

12 V d.c. Извод:

При претоварване се изключва 12-волтова d.c. клема (фиг. 2/поз. 15). Посредством натискане на превключвателя за претоварване (фиг. 2/поз. 13) може отново да се пусне в експлоатация 12-волтова d.c. клема.

230-волтови~ контакти:

При претоварване се изключват 230-волтови~ контакти (фиг. 2/поз. 16). Посредством включване на превключвателя за претоварване (фиг. 2/поз. 12) могат отново да се пуснат в експлоатация 230-волтови~контакти.

400-волта 3~ контакт:

При претоварване се изключва 400-волтов 3~ контакт (фиг. 2/поз. 17). Посредством включване на превключвателя за претоварване (фиг. 2/поз. 10) може отново да се пусне в експлоатация 400-волтов 3~ контакт.

7.4 Изключване на двигателя

- Оставете електрогенератора да поработи за кратко без натоварване, преди да го изключите, за да може агрегатът да се охлади.
- Поставете превключвателя за включване/изключване (Фиг. 2/Поз. 18) с помощта на ключа на позиция "OFF" ("ИЗКЛЮЧЕНО").
- Затворете крана за горивото.

Съвет: Двигателят може да се изключи и чрез завъртане на механичния шалтер (Фиг. 5/Поз. В). В такъв случай, преди да бъде пуснат отново, лостът трябва отново да бъде преместен надясно (Фиг. 5/Поз. А) докато се фиксира.

8. Поддръжка

Изключвайте двигателя преди всички работи по почистването и поддръжката.

Праха и замърсявания трябва редовно да се отстраняват от машината. Почистването е най-добре да се извършва с фина четка или парцал.

- За почистването на пластмасовите части не използвайте разяждащи средства.
- Ако не използвате електрогенератора дълго време, отстранете дизела от него.

Внимание: Изключете уреда веднага и се обърнете към Вашия сервиз:

- При нетипични вибрации или шумове.
- Ако двигателят изглежда претоварен или работи неравномерно.

8.1 Смяна на маслото, проверка нивото на маслото (преди всяка употреба)

Първата смяна на маслото трябва да се извърши при топъл двигател след около 20 работни часа. След това смяната на маслото трябва да се осъществява на всеки 150 часа при топъл двигател.

- Използвайте само моторно масло (15W40)
- Поставете агрегата за ток върху подходяща равна подложка.
- Отвъртете винта на отвора за наливане на масло (Фиг. 5/Поз. С)
- Отвъртете винта за изпускане на маслото (Фиг. 5/Поз. D) и изпуснете топлото моторно масло през отточния канал в събирателен резервоар.
- След изтичането на старото масло затегнете винта за изпускане на маслото и почистете отточния канал с кърпа.
- Напълнете машинно масло до горния маркер на щеката за измерване на маслото.

Внимание: Не завивайте щеката за измерване нивото на маслото, а само я пхнете до резбата.

- Старото масло трябва редовно да се предава за депониране.

8.2 Почистване на въздушния филтър (виж Фиг. 8-13)

- Преди всяка употреба проверявайте въздушния филтър, евент. го почиствайте, ако е необходимо - сменете го.
- При почистване на елементите не трябва да се използват силни почистващи препарати или бензин.
- Почистете елементите чрез изтупване върху плоска повърхност.

8.3 Почистване на дизеловия филтър (Фиг. 6)

Дизеловият филтър (Фиг. 6/Поз. G) трябва да бъде почистван, когато се забележат замърсявания в наблюдателното стъкло (Фиг. 6/Поз. H). За почистване на дизеловия филтър имате нужда от фуния, свързана с устойчив на бензин/дизел горивен маркуч, устойчиви на бензин/дизел ръкавици, както и празна дизелова туба за гориво (ВНИМАНИЕ: Никога не смесвайте неконтролируемо бензин и дизелово гориво!).

- Затворете крана за гориво (Фиг. 6/Поз. Е).
- Разхлабете назъбената гайка (Фиг. 6/Поз. F).
- Вкарайте горивния маркуч на фунията в дизеловата туба за гориво и дръжте фунията под наблюдателното стъкло (Изобр. 6/Поз. H).
- Изцяло разхлабете назъбената гайка (Фиг. 6/Поз. F) и изпразнете чистото остатъчно количество дизел на наблюдателното стъкло във фунията.
- Попийте замърсеното остатъчно количество дизел с хартия за почистване. Почистете наблюдателното стъкло.
- Изтеглете надолу дизеловия филтър от държача на дизеловия филтър, отстранете остатъците от замърсяването по дизеловия филтър с хартията за почистване, евент. почистете с малко дизелово гориво или сменете дизеловия филтър при повреда. Отстранете по екологосъобразен начин хартията за почистване.
- Монтажът се извършва в обратната последователност.

8.4 Изпразване на резервоара

- За да изпразните резервоара, действайте най напред така, както при почистването на дизеловия филтър.
- След снемането на дизеловия филтър позиционирайте фунията под държача на дизеловия филтър (Изобр. 6/Поз. I) и отворете крана за гориво (Изобр. 6/Поз. E).
- Отведете дизеловото гориво от резервоара, през фунията, в дизеловата туба за гориво. (ВНИМАНИЕ: Обърнете внимание на това, дизеловата туба за гориво да е достатъчно голяма, за да побере останалото в резервоара остатъчно количество!).
- При необходимост изпразването на резервоара може да бъде прекъснато посредством затварянето на крана за горивото.
- След приключване на изпразването, пристъпете към монтажа, както е описано в точка 8.3.

9. Зимен режим

Тъй като генераторът се задвижва от дизелов двигател, то за зимния режим трябва да се вземат специални предпазни мерки.

При режима на дизеловия генератор при външни температури от -3° до -10° по Целзий се предписва употребата на "зимен дизел". Пренастройването на дизеловото гориво на "зимен дизел" се извършва, по различен начин в отделните страни, обикновено в края на октомври. За момента на пренастройване на "зимен дизел" може да се осведомите във Вашата бензиностанция.

- Когато редовно използвате дизеловия генератор, няма нужда да вземате предпазни мерки, тъй като пренастройването на "зимен дизел" става автоматично.
- В случай, че не ползвате генератора през пролетта за по-дълго време, но отново искате да го употребите през зимата, се препоръчва да държите резервоара почти празен или, както е описано в точка 8.4, да го изпразните.
- Осведомете се във Вашата бензиностанция за момента на пренастройване на "зимен дизел" и напълнете резервоара преди настъпване на външни температури от -3° до -10° по Целзий с "зимен дизел".
- В случай, че въпреки това някога се стигне до "задръстване на филтъра посредством отделянето при студ на парафинови снежинки" на дизеловото гориво, то тогава трябва да занесете дизеловия генератор за около 12 часа в помещение с температури от около $+10^{\circ}$ по Целзий.
- При наполовина пълен до изцяло пълен резервоар с нормално дизелово гориво, то този следва да се изпразни, както е описано в точка 8.4.
- Резервоарът трябва тогава да се напълни със "зимен дизел".
- При изцяло празен до наполовина пълен резервоар е достатъчно да се напълни със "зимен дизел".

BG

10. Поръчка на резервни части

При поръчка на резервни части следва да бъдат указани следните данни;

- Тип на уреда
- Артикулен номер на уреда
- Идентификационен номер на уреда
- Номер на необходимата резервна част

Актуална информация и цени ще намерите на адрес: www.isc-gmbh.info

11. Екологосъобразно отстраняване и рециклиране

Уредът е в опаковка, за да се предотвратят щети при транспортирането. Тази опаковка представлява суровина и затова може да се използва повторно или да се върне към цикъла на обработка на суровините. Уредът и неговите части са съставени от различни материали, като например метал и пластмаси. Изхвърлете дефектните строителни части при особено опасните отпадъци. Осведомете се в специализирания магазин или в общинската администрация!

12. План за откриване на грешки

Повреда	Причина	Мярка
Двигателят не може да се пусне	<ul style="list-style-type: none"> - Граничното реле за налягане на маслото действа (червен светодиод (Фиг. 2/Поз. 8)) - Няма дизелово гориво - Механичният прекъсвач (Фиг. 5/Поз. А) е на позиция "STOP" - Задръстен дизелов филтър - Замърсен въздушен филтър - Дизеловото гориво поради ниските външни температури "отделя парафинови снежинки" 	<ul style="list-style-type: none"> - Проверяване на нивото на маслото, напълване на моторно масло - Доливане на дизелово гориво - Поставяне на механичния прекъсвач на позиция "RUN" - Почистване или смяна на дизеловия филтър - Почистване или смяна на въздушния филтър - Процедуриране както е описано в точка "зимен режим"
Генераторът има твърде малко или никакво напрежение	<ul style="list-style-type: none"> - Дефектен регулатор или кондензатор - Задействан превключвател за защита срещу токово претоварване - Изхабени графитни четки на генератора 	<ul style="list-style-type: none"> - Да се занесе в оторизирана сервисна служба - Да се задейства превключвателят и да се намалят консуматорите - Да се занесе в оторизирана сервисна служба

GR

Περιεχόμενα

1. Υποδείξεις ασφαλείας
2. Περιγραφή της συσκευής
3. Συμπαριδόμενα
4. Ενδειγμένη χρήση
5. Τεχνικά χαρακτηριστικά
6. Πριν τη θέση σε λειτουργία
7. Χειρισμός
8. Συντήρηση
9. Λειτουργία το χειμώνα
10. Παραγγελία ανταλλακτικών
11. Διάθεση στα απορρίμματα και επαναχρησιμοποίηση
12. Πίνακας αναζήτησης αιτίας βλάβης

⚠ Προσοχή!

Κατά τη χρήση των συσκευών πρέπει να τηρούνται μερικές υποδείξεις ασφαλείας προς αποφυγή τραυματισμών ή ζημιών. Για το λόγο αυτό διαβάστε προσεκτικά την Οδηγία χρήσης / τις Υποδείξεις ασφαλείας. Φυλάξτε τις καλά για να τις έχετε ανά πάσα στιγμή στη διάθεσή σας. Εάν παραδώσετε τη συσκευή σε άλλα άτομα, δώστε μαζί και αυτές τις Υποδείξεις ασφαλείας. Δεν αναλαμβάνουμε καμμία ευθύνη για ατυχήματα ή ζημιές που οφείλονται σε μη ακολουθήση αυτής της Οδηγίας και των Υποδείξεων ασφαλείας.

1. Υποδείξεις ασφαλείας

Στο συνημμένο φυλλάδιο θα βρείτε τις σχετικές υποδείξεις ασφαλείας.

⚠ ΠΡΟΣΟΧΗ!

Διαβάστε όλες τις Υποδείξεις ασφαλείας και τις Οδηγίες.

Εάν δεν ακολουθήσετε τις Υποδείξεις ασφαλείας και τις Οδηγίες δεν αποκλείονται ηλεκτροπληξία, πυρκαγιά και/ή σοβαροί τραυματισμοί.

Φυλάξτε προσεκτικά όλες τις Υποδείξεις ασφαλείας και τις Οδηγίες για το μέλλον.

2. Περιγραφή της συσκευής (εικ. 1/2)

1. Ένδειξη ντεπόζιτου
2. Καπάκι ντεπόζιτου
3. Βραχίονας ώθησης
4. Καπάκι φίλτρου αέρα
5. Καπάκι συντήρησης
6. Τροχοί κίνησης
7. Σχοινί για αποσυμπίεση
8. Ποροειδοποιητική λάμπα για πίεση λαδιού
9. Βολτόμετρο
10. Διακόπτης ασφαλείας 400V 3~
11. Διακόπτης μεταγωγής 230V~/400V 3~
12. Διακόπτης ασφαλείας 230V~
13. 1x 12V d.c. Διακόπτης ασφαλείας
14. Σύνδεση γείωσης
15. 1x 12V d.c. Σύνδεση
16. 2x πρίζα 230V V
17. 1x πρίζα 400V V 3~
18. Μίζα

3. Συμπαραδιδόμενα (εικ. 1-3)

- Γεννήτρια
- 12V Καλώδιο προσαρμογέα (εικ. 3/αρ. 19)
- Σετ στερέωσης μπαταρίας (εικ. 3/αρ. 20)
- Δακτυλιοειδές κλειδί εξαγωνα (εικ. 3/αρ. 21)

4. Σωστή χρήση

Η συσκευή είναι κατάλληλη για όλες τις χρήσεις για τις οποίες προβλέπεται λειτουργία με εναλλασσόμενη τάση 230V/ 400V ή με συνεχή τάση 12V. Πρέπει οπωσδήποτε να προσέξετε τους περιορισμούς στις πρόσθετες υποδείξεις ασφαλείας. Στόχος της γεννήτριας είναι η μετάδοση κίνησης ηλεκτρικών συσκευών και η τροφοδοσία ρεύματος φωτιστικών. Σε οικιακές συσκευές παρακαλούμε να ελέγξετε την καταλληλότητα βάσει των στοιχείων του κατασκευαστή. Σε περίπτωση αμφιβολιών να ρωτήσετε σε ένα εξουσιοδοτημένο κατάστημα.

Η μηχανή επιτρέπεται να χρησιμοποιηθεί μόνο για τον σκοπό για τον οποίο προορίζεται. Κάθε πέραν τούτου χρήση δεν ανταποκρίνεται στο σκοπό για τον οποίο προορίζεται. Για βλάβες που οφείλονται σε παρόμοια χρήση ή για τραυματισμούς παντός είδους ευθύνεται ο χρήστης/χειριστής και όχι ο κατασκευαστής.

Παρακαλούμε να προσέξετε πως οι συσκευές μας δεν προορίζονται και δεν έχουν κατασκευαστεί για επαγγελματική, βιοτεχνική ή βιομηχανική χρήση. Δεν αναλαμβάνουμε εγγύηση σε περίπτωση κατά την οποία η συσκευή χρησιμοποιήθηκε σε συνεργεία, βιοτεχνίες ή στη βιομηχανία ή σε εργασίες παρόμοιες με αυτές.

GR

5. Τεχνικά χαρακτηριστικά

Γεννήτρια:	σύγχρονη λειτουργία
Είδος προστασίας:	IP23M
Συνεχής ισχύς S1:	4400 W/400 V; 3200 W/230 V
Μέγιστη ισχύς S2 (μάξιμουμ 5λεπτά):	5000 W/400 v; 3500 W/230 V
Συνεχής ισχύς (12 V d.c.):	100 W
Όνομαστική τάση:	2x 230V~/1x 400V~/1x 12V d.c.
Όνομαστικό ρεύμα:	13,9 A (230V~/) / 6,35 A (400V 3~/)
Συχνότητα:	50Hz
Κυλινδρισμός:	418 ccπ
Ισχύς κινητήρα:	7,36 kW / 10 PS
Καύσιμο:	πετρέλαιο
Χωρητικότητα ντεπόζιτου:	16 λίτρα
Λάδι κινητήρα:	1,65 l (15W40)
Βάρος:	148 kg
Στάθμη ηχητικής πίεσης L _{pA} :	74,27 dB(A)
Στάθμη ακουστικής ισχύος L _{WA} /αβεβαιότητα K	94,27 dB (A)/1,73 dB(A)
Συντελεστής ισχύος cos φ:	1
Κλάση ισχύος:	G1
Μέγ. Ύψος τοποθέτησης (υψόμετρο):	1000 m

Είδος λειτουργίας S1 (συνεχής λειτουργία)

Η μηχανή μπορεί να λειτουργήσει συνεχώς με την αναφερόμενη ισχύ.

Είδος λειτουργίας S2 (σύντομη λειτουργία)

Η μηχανή επιτρέπεται να λειτουργήσει για σύντομο χρονικό διάστημα με την αναφερόμενη ισχύ (5λεπτά). Μετά πρέπει να ακινητοποιηθεί η μηχανή για ένα διάστημα, ώστε να μην θερμανθεί πολύ.

6. Πριν τη θέση σε λειτουργία

Προσοχή! Κατά την πρώτη θέση σε λειτουργία πρέπει να γεμίσετε πετρέλαιο κινητήρα.

- Προετοιμάστε τη μπαταρία (Προσοχή! Η μπαταρία δεν συμπεριλαμβάνεται! Στερεώστε τη μπαταρία (εικ. 4/αρ. Α) με το σετ στερέωσης μπαταριών (εικ. 3/αρ. 20) στη συσκευή (εικ. 4). Συνδέστε πρώτα το κόκκινο καλώδιο (+) και κατόπιν το μαύρο καλώδιο (-) στη μπαταρία.
- Ελέγξτε τη στάθμη του πετρελαίου, ενδεχομένω συμπληρώστε.
- Να φροντίζετε για επαρκή αερισμό.
- Να παρατηρείτε το άμεσο περιβάλλον της γεννήτριας.
Αποσυνδέστε από τη γεννήτρια ενδεχομένως συνδεδεμένες ηλεκτρικές συσκευές.

6.1 Ηλεκτρική ασφάλεια

- Τα ηλεκτρικά καλώδια και οι συνδεδεμένες συσκευές πρέπει να είναι σε άψογη κατάσταση.
- Επιτρέπεται μόνο η σύνδεση συσκευών των οποίων συμφωνεί η τάση με την τάση εξόδου της γεννήτριας.
- Ποτέ μη συνδέετε τη γεννήτρια με το δίκτυο (πρίζα).
- Τα καλώδια προς τον καταναλωτή να είναι όσο λιγότερο μακριά γίνεται.

6.2 Προστασία του περιβάλλοντος

- Να παραδίδετε τα ακάθαρτα υλικά από εργασίες συντήρησης και τα υλικά που χρειάζονται για τη λειτουργία σε για το σκοπό αυτό προοριζόμενα κέντρα συγκέντρωσης επικίνδυνων υλικών.
- Τα υλικά συσκευασίας, τα μέταλλα και τα πλαστικά να παραδίδονται για ανακύκλωση.

6.3 Γείωση

Προς αποφυγή ηλεκτροπληξίας από ηλεκτρικές συσκευές, πρέπει να γειωθεί η γεννήτρια. Για το σκοπό αυτό απαιτείται ένα καλώδιο στην μία πλευρά στη σύνδεση γείωσης της γεννήτριας (εικ. 2/αριθμ.14) και στην άλλη πλευρά να συνδεθεί με εξωτερική γείωση (π.χ. ράβδος γείωσης).

7. Χειρισμός

7.1 Εκκίνηση του κινητήρα

- Ελέγξτε εάν ο μηχανικός διακόπτης (εικ.5/αριθμ.Α) βρίσκεται στη θέση ψRUN“.
- Ανοίξτε τη βαλβίδα καυσίμου (εικ. 6/αρ. Ε).
- Φέρτε τον διακόπτη ενεργοποίησης/απενεργοποίησης (εικ.2/αριθμ.18) με το κλειδί στη θέση ψON“.
- Τραβήξτε το σχοινί για την αποσυμπίεση (εικ.2/αριθμ.7) και στρίψτε με το κλειδί το διακόπτη ενεργοποίησης/απενεργοποίησης στη θέση ψStart“ (εκκίνηση). Μετά από περ. 5 δευτερόλεπτα αφήστε ελεύθερο τον διακόπτη αποσυμπίεσης και ο κινητήρας αρχίζει να λειτουργεί.
- Όταν λειτουργεί ο κινητήρας, επιστρέψτε το διακόπτη ενεργοποίησης/απενεργοποίησης στη θέση ψON“.
- Εάν δεν πάρει αμέσως μπροστά ο κινητήρας (ιδιαίτερα όταν το ντεπόζιτο ήταν προηγούμενως άδειο ή μετά από αλλαγή του φίλτρου του πετρελαίου) να επαναλάβετε την διαδικασία της εκκίνησης τραβώντας και πάλι το σχοινί αποσυμπίεσης.

7.2 Φόρτωση της γεννήτριας

- Εάν βάλετε το διακόπτη επιλογής (εικ.2/αριθμ.11) προς τα αριστερά, μπορεί να χρησιμοποιήσετε τις πρίζες 230V~ .
Προσοχή: Παρ'όλο που στη θέση αυτή (S1) η συνεχής ισχύς των 3200 W κατανέμεται στις 2 πρίζες, μπορεί να χρησιμοποιηθεί κάθε πρίζα με 3200 W. Το συνολικό φορτίο και των δύο πριζών επιτρέπεται για σύντομο χρονικό διάστημα (S2) να ανέρχεται σε μέγιστο 3500 W.
- Εάν βάλετε τον διακόπτη επιλογής (εικ.2/αριθμ.11) προς τα δεξιά, είναι ενεργή η πρίζα 400V 3~ .
Προσοχή: Αυτή η πρίζα δέχεται διαρκές φορτίο (S1) με 4400W και για σύντομο χρονικό διάστημα (S2) για μέγιστο 5 λεπτά με 5000W.
- Η γεννήτρια είναι κατάλληλη για συσκευές εναλλασσόμενης τάσης 230 V~ και 400 V 3~ .
- Η γεννήτρια μπορεί επιπροσθέτως δέχεται διαρκές φορτίο 12V d.c., 100W (εικ.2/αριθμ.15).
- Μη συνδέετε τη γεννήτρια σε οικιακό δίκτυο, διότι μπορεί να καταστραφεί η γεννήτρια ή άλλες ηλεκτρικές οικιακές συσκευές.

Υπόδειξη: Μερικές ηλεκτρικές συσκευές (πριόνια, τρυπάνια κλπ.) μπορεί να καταναλώνουν περισσότερο ρεύμα όταν χρησιμοποιούνται υπό δυσχερείς συνθήκες.

Μερικές ηλεκτρικές συσκευές (π.χ. τηλεοράσεις, ηλεκτρονικοί υπολογιστές ...) δεν επιτρέπεται να λειτουργούν με γεννήτρια. Σε περίπτωση αμφιβολίας επικοινωνήστε με τον κατασκευαστή της συσκευής σας.

7.3 Ασφάλεια υπερφόρτωσης

Η συσκευή είναι εξοπλισμένη με σύστημα προστασίας από υπερφόρτωση. Το σύστημα αυτό απενεργοποιεί τις πρίζες σε περίπτωση υπερφόρτωσης.

Προσοχή! Στην περίπτωση αυτή μειώστε την ηλεκτρική ισχύ που απορροφάτε από τη γεννήτρια ή απομακρύνετε τις ελαττωματικές συνδεδεμένες συσκευές.

Προσοχή! Οι ελαττωματικοί διακόπτες προστασίας από υπερφόρτωση επιτρέπεται να αντικατασταθούν μόνο από διακόπτες με τα ίδια στοιχεία ισχύος. Σε περίπτωση αποριών να αποτανθείτε προς το τμήμα εξυπηρέτησης.

12V d.c. Σύνδεση:

Σε περίπτωση υπερφόρτωσης απενεργοποιείται η σύνδεση 12V d.c. (εικ.2/αρ.15). Με πίεση του διακόπτη προστασίας από υπερφόρτωση (εικ. 2/αρ. 13) μπορεί να επανενεργοποιηθεί η σύνδεση 12V d.c.

Πρίζες 230V~

Σε περίπτωση υπερφόρτωσης απενεργοποιούνται οι πρίζες 230V~ (εικ. 2/αρ. 16). Με πίεσης του διακόπτη προστασίας από υπερφόρτωση (εικ. 2/αρ. 12) μπορούν να επαναλειτουργήσουν οι πρίζες 230V~.

Πρίζα 400V 3~:

Σε περίπτωση υπερφόρτωσης απενεργοποιείται η πρίζα 400V 3~ (εικ. 2/αρ. 17). Με πίεση του διακόπτη προστασίας από υπερφόρτωση (εικ. 2/αρ. 10) μπορούν να επαναλειτουργήσουν οι πρίζες 400V 3~.

GR**7.4 Σβήσιμο του κινητήρα**

- Αφήστε τη γεννήτρια να λειτουργήσει σύντομα χωρίς φορτίο, προτού την απενεργοποιήσετε, έτσι ώστε να μπορεί να κρυώσει το μηχανήμα.
- Φέρτε τον διακόπτη ενεργοποίησης/απενεργοποίησης (εικ.2/αριθμ.18) με ένα κλειδί στη θέση "OFF"
- Κλείψτε τη βαλβίδα καυσίμου.

Υπόδειξη: Ο κινητήρας μπορεί να σβηστεί και με πίεση του μηχανικού διακόπτη (εικ.5/αριθμ. Β). Πριν από νέα εκκίνηση πρέπει στην περίπτωση αυτή να σπρωχθεί ο μοχλός (εικ.5/αριθμ.Α) και πάλι προς τα δεξιά μέχρι να κουμπώσει.

8. Συντήρηση

Πριν από όλες τις εργασίες καθαρισμού και συντήρησης να σβήνετε τον κινητήρα. Να καθαρίζετε τακτικά τη μηχανή από σκόνη και ακαθαρσίες. Ο καθαρισμός να γίνεται κατά προτίμηση με πεπιεσμένο αέρα ή με ένα πανί.

- Για τον καθαρισμό των παλστικών εξαρτημάτων να μη χρησιμοποιείτε διαβρωτικά μέσα..
- Σε περίπτωση ακινητοποίησης μεγαλύτερου χρονικού διαστήματος, να αφαιρείτε το πετρέλαιο από τη γεννήτρια.

Προσοχή: Να απενεργοποιείτε αμέσως τη συσκευή και να αποτείνετε προς το σέρβις:

- Σε περίπτωση ασυνήθιστων δονήσεων και θορυβών.
- Όταν έχετε την εντύπωση υπερφόρτωσης του κινητήρα ή αστοχιών.

8.1 Αλλαγή λαδιού / Έλεγχος στάθμης λαδιού (πριν από κάθε χρήση)

Η 1^η αλλαγή του λαδιού του κινητήρα να γίνεται σε θερμό κινητήρα μετά από περίπου 20 ώρες λειτουργίας. Κατόπιν η αλλαγή λαδιού να εκτελείτε κάθε 150 ώρες σε θερμό κινητήρα.

- Να χρησιμοποιείτε μόνο λάδι για πετρελαιοκινητήρες (15W40).
- Τοποθετήστε το μηχανήμα παραγωγής ρεύματος σε επίπεδη επιφάνεια.
- Ανοίξτε τη βίδα εκκένωσης του λαδιού (εικ. 5 / αριθμ.С).
- Ανοίξτε τη βίδα εκκένωσης του λαδιού (εικ. 5 / αριθμ.Д) και εκκενώστε το ζεστό λάδι μέσω του αγωγού εκκένωσης, συλλέγοντάς το σε περιέκτη.
- Μετά την εκκένωση του μεταχειρισμένου λαδιού, κλείστε τον αγωγό εκκένωσης και καθαρίστε με ένα πανί.
- Γεμίστε το λάδι μέχρι το επάνω σημάδι του μέτρου του λαδιού.

Προσοχή Μη βιδώνετε το μέτρο του λαδιού για τον έλεγχο της στάθμης του λαδιού, αλλά να το βάζετε μέσα μόνο μέχρι το σπείρωμα.

- Προσέξτε τη σωστή διάθεση του μεταχειρισμένου λαδιού.

8.2 Καθαρισμός φίλτρου αέρα (θλέπε εικ. 8-13)

- Να ελέγχετε το φίλτρο του αέρα πριν από κάθε χρήση, ενδεχομένως να το καθαρίζετε και αν χρειαστεί να το αντικαταστήσετε.
- Για τον καθαρισμό των στοιχείων δεν επιτρέπεται να χρησιμοποιούνται διαβρωτικά καθαριστικά ή βενζίνη.
- Καθαρισμός των στοιχείων με κτύπημά τους σε επίπεδη επιφάνεια.

8.3 Καθαρισμός του φίλτρου του πετρελαίου (εικ. 6)

Το φίλτρο πετρελαίου (εικ. 6/αριθμ. G) πρέπει να καθαρίζεται, όταν αρχίζουν να φαίνονται ακαθαρσίες στο διαφανή σωλήνα ελέγχου (εικ. 6/αριθμ. Η). Για τον καθαρισμό του φίλτρου του πετρελαίου χρειάζεται ένα χωνί σε συνδυασμό με ένα πλαστικό σωλήνα που αντέχει σε βενζίνη/πετρέλαιο, γάντια που αντέχουν σε βενζίνη/πετρέλαιο καθώς και ένα κενό περιέκτη για πετρέλαιο (ΠΡΟΣΟΧΗ: ποτέ μην αναμειγνύετε ανεξέλεγκτα βενζίνη και πετρέλαιο).

- Κλείστε τη βαλβίδα καυσίμου (εικ. 6/αριθμ. Ε).
- Χαλαρώστε το ραβδωτό παξιμάδι (εικ. 6/αριθμ. F).
- Εισάγετε τον πλαστικό σωλήνα του χωνιού στον περιέκτη πετρελαίου και κρατήστε το χωνί κάτω από τον διαφανή σωλήνα ελέγχου (εικ. 6/αριθμ. Η).
- Ανοίξτε τελειώς το ραβδωτό παξιμάδι (εικ. 6/αριθμ. F) και εκκενώστε το υπόλοιπο καθαρό πετρέλαιο που φαίνεται στον διαφανή σωλήνα ελέγχου, μέσω του χωνιού.
- Απορροφήστε την ακάθαρτη υπόλοιπη ποσότητα πετρελαίου με χαρτί καθαρισμού. Καθαρίστε το διαφανή σωλήνα ελέγχου.
- Τραβήξτε το φίλτρο πετρελαίου κάτω απ' οτο στήριγμα του φίλτρου πετρελαίου, απομακρύντε με το χαρτί καθαρισμού τα υπολείμματα ακαθαρσιών, καθαρίστε ενδεχομένως με λίγο πετρέλαιο ή σε περίπτωση βλάβης, αντικαταστήστε το φίλτρο πετρελαίου. Απορρίψτε το χαρτί καθαρισμού.
- Η συναρμολόγηση γίνεται στην αντίστροφη σειρά.

8.4 Εκκένωση του ντεπόζιτου

- Για να εκκενώσετε το ντεπόζιτο, ακολουθήστε κατ' αρχή τις οδηγίες όπως και στο φίλτρο πετρελαίου.
- Μετά την αφαίρεση του φίλτρου του πετρελαίου, τοποθετήστε το στήριγμα του φίλτρου πετρελαίου (εικ. 6/αριθμ. Ι) και ανοίξτε τη βαλβίδα του καυσίμου (εικ. 6/αριθμ. Ε).
- Αφαιρέστε το πετρέλαιο απ' οτο ντεπόζιτο μέσω του χωνιού και οδηγήστε το στον περιέκτη του πετρελαίου. (ΠΡΟΣΟΧΗ : προσέξτε ο περιέκτης πετρελαίου να είναι αρκετά μεγάλος, ώστε να χωρέσει την υπόλοιπη ποσότητα που έμεινε στο ντεπόζιτο!).
- Ενδεχομένως μπορεί να διακοπεί η εκκένωση του ντεπόζιτου με κλείσιμο της βαλβίδας καυσίμου.
- Μετά τη λήξη της εκκένωσης. Μετά τη λήξη της εκκένωσης, γίνεται η συναρμολόγηση όπως περιγράφεται στο εδάφιο 8.3.

9. Χειμερινή λειτουργία

Επειδή η μετάδοση κίνησης της γεννήτριας γίνεται από πετρελαιοκινητήρα, πρέπει να ληφθούν ιδιαίτερα μέτρα για τη χειμερινή λειτουργία.

Για τη λειτουργία της πετρελαιοκίνητης γεννήτριας σε εξωτερικές θερμοκρασίες από -3Γ έως -10Γ Κελσίου προδιαγράφεται η χρήση "χειμερινού πετρελαίου". Η μεταβολή του πετρελαίου σε "ψχειμερινό πετρέλαιο" γίνεται με διαφορετικό τρόπο σε κάθε χώρα, συνήθως στα τέλη Οκτωβρίου. Την ακριβή ημερομηνία της αλλαγής σε "χειμερινό πετρέλαιο" μπορείτε να τις μάθετε στο πρατήριο βενζίνης σας.

- Εάν χρησιμοποιείτε συχνά την πετρελαιοκίνητη γεννήτρια, δεν χρειάζεται να λάβετε ιδιαίτερα μέτρα, διότι η αλλαγή σε "χειμερινό πετρέλαιο" γίνεται αυτόματα.
- Εάν το φθινόπωρο δεν χρησιμοποιείτε τη γεννήτρια για μεγαλύτερο χρονικό διάστημα, αλλά θέλετε να τη επαναχρησιμοποιήσετε το χειμώνα, συνιστάται να είναι το ντεπόζιτο σχεδόν άδειο ή να εκκενώνεται όπως περιγράφεται στο εδάφιο 8.4.
- Ρωτήστε στο πρατήριο βενζίνης σας ποια είναι η σωστή ημερομηνία για την αλλαγή σε "ψχειμερινό πετρέλαιο" και γεμίστε το ντεπόζιτο σας πριν αρχίσουν οι εξωτερικές θερμοκρασίες από -3Γ έως -10Γ Κελσίου.
- Εάν παρ' όλα αυτά δημιουργηθεί παραφίνη στο πετρέλαιο λόγω της χαμηλής εξωτερικής θερμοκρασίας, πρέπει να μεταφέρετε την πετρελαιοκίνητη γεννήτρια για περίπου 12 ώρες σε χώρο με θερμοκρασίες έως περ. +10Γ Κελσίου.
- Το μέχρι τη μέση γεμάτο ή τελειώς γεμάτο ντεπόζιτο με κανονικό πετρέλαιο, πρέπει να εκκενωθεί όπως περιγράφεται στο εδάφιο 8.4.
- Το ντεπόζιτο πρέπει να γεμιστεί μετά με "χειμερινό πετρέλαιο".
- Εάν το ντεπόζιτο είναι άδειο ή γεμάτο μέχρι τη μέση, αρκεί να το γεμίσετε με "χειμερινό πετρέλαιο".

GR

10. Παραγγελία ανταλλακτικών

Όταν παραγγέλλετε ανταλλακτικά να μη ξεχάσετε να αναφέρετε τα εξής στοιχεία:

- Τύπος συσκευής
- Αριθμός είδους της συσκευής
- Χαρακτηριστικός αριθμός (Ident Nr.) της συσκευής
- Αριθμός του ανταλλακτικού

Για ισχύουσες τιμές και πληροφορίες
www.isc-gmbh.info

11. Διάθεση στα απορρίμματα και ανακύκλωση

Προς αποφυγή ζημιών κατά τη μεταφορά η συσκευή βρίσκεται σε μία συσκευασία. Η συσκευασία αυτή είναι πρώτη ύλη, μπορεί δηλαδή να επαναμεταχειριστεί ή να ανακυκλωθεί.

Ο συμπίεστής και τα εξαρτήματά του αποτελούνται από διαφορετικά υλικά, όπως π.χ. από μέταλλα και πλαστικά. Παρακαλούμε να διαθέτετε τα ελαττωματικά εξαρτήματα στα ειδικά και προβληματικά απορρίμματα. Εάν έχετε απορίες, ρωτήστε στο ειδικό σας κατάστημα ή στη διοίκηση του Δήμου σας.

12. Πίνακας αναζήτησης αιτίας βλάβης

Βλάβη	Ενδεχόμενες αιτίες	Αποκατάσταση
Δεν λειτουργεί ο κινητήρας	<ul style="list-style-type: none"> - Ενεργοποιείται ο διακόπτης πίεσης λαδιού (κόκκινη LED (εικ.2/αριθμ. 8)) - δεν υπάρχει καύσιμο (πετρέλαιο) - Μηχανικός διακόπτης (εικ.5/αριθμ.Α) βρίσκεται σε ΣΤΟΠ - Βουλωμένο φίλτρο πετρελαίου - Ακάθαρτο φίλτρο αέρα - Λόγω χαμηλής εξωτερικής θερμοκρασίας δημιουργία παραφίνης στο πετρέλαιο? 	<ul style="list-style-type: none"> - Ελέγξτε τη στάθμη του λαδιού, γεμίστε λάδι κινητήρα - Συμπληρώστε πετρέλαιο - Βάλτε το μηχανικό διακόπτη στη θέση ψRUN“ - Καθρίστε ή αντικαταστήστε το φίλτρο του πετρελαίου - Καθρίστε ή αντικαταστήστε το φίλτρο του πετρελαίου - Ακολουθήστε τις οδηγίες που περιγράφονται στο εδάφιο “Χειμερινή λειτουργία”
Η γεννήτρια σχεδόν χωρίς ή τελείως χωρίς τάση	<ul style="list-style-type: none"> - Ελαττωματικός ρυθμιστής ή συμπυκνωτής - Ενεργοποιήθηκε ο διακόπτης προστασίας από υπέρταση - Φθαρμένες ψήκτρες της γεννήτριας 	<ul style="list-style-type: none"> - Αποτανθείτε προς το τμήμα εξυπηρέτησης πελατών - Χειριστείτε το διακόπτη και μειώσετε τους καταναλωτές - Αποτανθείτε προς εξουσιοδοτημένο τμήμα εξυπηρέτησης πελατών

UKR

Зміст

1. Вказівки з техніки безпеки
2. Опис приладу
3. Об'єм поставки
4. Належне застосування
5. Технічні параметри
6. Перед пуском в експлуатацію
7. Обслуговування
8. Технічне обслуговування
9. Зимовий режим роботи
10. Замовлення запасних частин
11. Утилізація та повторне використання
12. План пошуку несправностей

⚠ Увага!

При користуванні приладами слід дотримуватися певних заходів безпеки, щоб запобігти травмуванню і пошкодженню. Тому уважно прочитайте цю інструкцію з експлуатації / вказівки з техніки безпеки. Надійно зберігайте її, щоб викладена в ній інформація була у вас постійно під руками. У випадку, якщо ви повинні передати прилад іншим особам, передайте їм, будь ласка, також і цю інструкцію з експлуатації / ці вказівки з техніки безпеки. Ми не несемо відповідальності за нещасні випадки або пошкодження, які виникли внаслідок недотримання цієї інструкції і вказівок з техніки безпеки.

1. Вказівки по техніці безпеки

З відповідними вказівками по техніці безпеки ознайомтеся, будь-ласка, в брошурі, що додається.

⚠ ПОПЕРЕДЖЕННЯ!

Прочитайте всі вказівки та інструкції з техніки безпеки.

Недотримання вказівок та інструкцій з техніки безпеки може стати причиною виникнення електричного удару, пожежі та/або важкого травмування.

Зберігайте вказівки та інструкції з техніки безпеки на майбутнє.

2. Опис приладу (рисунок 1/2)

1. Індикатор паливного бака
2. Кришка паливного бака
3. Ручка-штовхач
4. Кришка повітряного фільтра
5. Кришка для технічного обслуговування
6. Опорні ролики
7. Канат для декомпресії
8. Сигнальна лампочка про тиск масла
9. Вольтметр
10. Запобіжник-роз'єднувач 400 В 3~
11. Перемикач 230 В~/400 В 3~
12. Запобіжник-роз'єднувач 230 В~
13. 1 x 12 В п.с. запобіжник-роз'єднувач
14. Стик для заземлення
15. 1 x 12 В п.с. стик
16. 2 x 230 В розетка
17. 1 x 400 В 3~ розетка
18. Ключ запалювання

3. Об'єм поставки (рис. 1-3)

- Електричний генератор
- 12 В адаптер з кабелем (рис. 3/поз. 19)
- Набір для кріплення акумуляторної батареї (рис. 3/поз. 20)
- Накладний гайковий ключ (рис. 3/поз. 21)

4. Застосування за призначенням

Прилад придатний для використання в усіх випадках, в яких передбачена робота при 230 В/400 В змінної напруги або при 12 В постійної напруги. Обов'язково дотримуйтесь обмежень, які викладені в додаткових вказівках по техніці безпеки. Завдання генератора полягає в приведенні в дію електроінструментів і забезпеченні електроенергією джерел освітлення. Перевірте, будь ласка, придатність побутових приладів за технічними характеристиками виробника, вказаними на шильдику. В сумнівних випадках звертайтеся до авторизованого продавця.

Машину слід використовувати тільки згідно з її призначенням. Жодне інше використання машини, що виходить за вказані межі, не відповідає її призначенню. За несправності або травми будь-якого виду, які виникли внаслідок використання машини не за призначенням, відповідальність несе не виробник, а користувач/оператор.

Враховуйте, будь ласка, те, що за призначенням наші прилади не сконструйовані для виробничого, ремісничого чи промислового застосування. Ми не беремо на себе жодних гарантій, якщо прилад застосовується на виробничих, ремісничих чи промислових підприємствах, а також при виконанні інших прирівняних до цього робіт.

UKR

5. Технічні параметри

Генератор:	синхронний
Клас захисту:	IP23M
Довготривала потужність S1:	4400 Вт/400 V; 3200 Вт/230 V
Максимальна потужність S2 (макс. 5хв.):	5000 Вт/400 V; 3500 W/230 V
Довготривала потужність (12 V d.c.):	100 W
Номінальна напруга:	2x 230 В~/1x 400 В~/1x 12 В d.c.
Номінальний струм: 13,9 А (230V~/) / 6,35 А (400V 3~/)	
Частота:	50 Гц
Робочий об'єм:	418 кв.см.
Потужність двигуна:	7,36 kW / 10 к.с.
Пальне:	дизельне паливо
Вмістимість бака:	16 літрів
Моторне масло:	1,65 л (15 W 40)
Вага:	148 кг
Рівень звуку L_{pA} :	74,27 дБ (А)
Рівень звукової потужності L_{WA} /похибка К	94,27 дБ (А)/1,73 дБ (А)
Коефіцієнт потужності косинус ϕ :	1
Клас по потужності	G1
Макс. висота монтажу (над рівнем моря)	1000 м

Режим роботи S1 (довготривалий режим)

Машина може працювати з заданою потужністю протягом тривалого часу.

Режим роботи S2 (короткотривалий режим)

Машина може працювати з заданою потужністю протягом короткого часу (5 хв.). Після цього машину на деякий час слід зупинити, щоб вона не перегрілася.

6. Перед пуском в експлуатацію

Увага! При першому пуску в експлуатацію потрібно залити моторне масло та дизельне паливо.

- Підготуйте та підключіть акумуляторну батарею (**Увага!** Акумуляторної батареї в об'ємі поставки немає). Закріпіть акумуляторну батарею (рис. 4/поз. А) за допомогою набору для кріплення (рис. 3/поз. 20) в приладі (рис. 4). Підключіть до батареї спочатку червоний кабель (+), а потім чорний кабель (-).
- Перевірте рівень дизельного палива, при необхідності долийте його.
- Потурбуйтеся про достатню вентиляцію приладу.
- Перевірте безпосереднє оточуюче середовище електричного генератора.
- Відключіть від електричного генератора електроприлад, якщо він, можливо, був під'єднаний.

6.1 Електрична безпека

- Електричні проводи та підключені прилади повинні бути в бездоганному стані.
- Можна підключати тільки такі прилади, параметри напруги яких співпадають з вихідною напругою електричного генератора.
- Ніколи не під'єднуйте електричний генератор до електромережі (розетка).
- Довжина проводів до споживача повинна бути, по можливості, якнайкоротшою.

6.2 Охорона оточуючого середовища

- Забруднені матеріали після техобслуговування і відходи виробничої сировини слід здавати в передбачені для цього пункти прийому.
- Пакувальний матеріал, метали і пластмаси слід здавати для повторного використання.

6.3 Заземлення

Щоб запобігти електричному удару від електроприладів, генератор слід заземлити. Для цього необхідно з'єднати один кінець кабеля з виводом заземлення генератора (рис. 2/поз. 14), а другий кінець - з зовнішнім заземленням (наприклад, заземлювач у вигляді стержня).

7. Обслуговування

7.1 Запуск двигуна

- Переверте, чи механічний вимикач (рис. 5/поз. А) знаходиться в положенні "RUN".
- Кран подачі пального (рис. 6/поз. Е) відкрити.
- Перемикач ВВІМКН./ВИМКН. (рис. 2/поз. 18) за допомогою ключа треба виставити в положення "ON".
- Тросиковий вимикач для розгерметизації (рис. 2/поз. 7) необхідно витягнути і ключем повернути вимикач ВВІМКН./ВИМКН. в положення "Пуск". Через приблизно 5 секунд відпустити вимикач для розгерметизації і двигун почне працювати.
- Якщо двигун працює, то вимикач ВВІМКН./ВИМКН. слід повернути назад в положення "ON".
- В разі, якщо двигун відразу не спрацює (наприклад, в паливному баку немає пального або після заміни фільтра дизельного двигуна), операцію запуску слід повторити, обов'язково витягнувши при цьому тросиковий вимикач для розгерметизації.

7.2 Завантаження генератора

- Якщо Ви повернете перемикач (рис. 2/поз. 11) вліво, то Ви можете використати штепсельні розетки на 230 В.
Увага: Хоча в цьому положенні потужність при тривалій роботі (S1), яка становить 3200 Вт, розподіляється на 2 розетки, ви можете також подавати навантаження 3200 Вт на кожну окрему розетку. Загальне навантаження обидвох розеток може на короткий час (S2) протягом 5 хвилин становити максимум 3500 Вт..
- Якщо Ви повернете перемикач (рис. 2/поз. 11) вправо, то активною стає штепсельна розетка на 400 В 3~.
Увага: Ця штепсельна розетка тривалий час (S1) може бути завантажена потужністю 4400 Вт, а при короткотривалій роботі (S2) її навантаження може становити 5000 Вт протягом макс. 5 хвилин.
- Генератор придатний до використання для приладів з напругою перемінного струму 230 В~ _ 400 В 3~.
- Генератору тривалий час можна додатково давати навантаження напругою 12 В і потужністю 100 Вт (рис.2/поз.19).

- Генератор не можна під'єднувати до домашньої електромережі, оскільки це може стати причиною пошкодження як генератора, так і інших домашніх електроприладів.

Вказівка: деякі електроприлади (бензомоторні пробивні пили, дрилі і т.д.) можуть споживати багато електроенергії, якщо їх використовувати у важких умовах.

Багато електроприладів (наприклад, телевізори, комп'ютери, ...) не можна експлуатувати за допомогою генератора. В разі сумніву проконсультуйтеся у виробника Вашого приладу.

7.3 Захист від перевантаження

Електричний генератор оснащений пристроєм захисту від перевантаження. При перевантаженні він вимикає задіяні розетки.

Увага! Якщо такий випадок трапиться, то треба зменшити електричну потужність, яку ви відбираєте від електричного генератора, або забрати несправні під'єднані прилади.

Увага! Несправні вимикачі перевантаження можна міняти тільки на однакові за розмірами вимикачі перевантаження з однаковими параметрами потужності. Для цього звертайтеся до своєї сервісної служби.

12 В п.с. стик:

При перевантаженні 12 В п.с.- стик (рис. 2/поз. 15) відключається. Натисканням на вимикач первантаження (рис. 2/поз. 13) 12 В п.с.- стик можна знову ввести в дію.

230 В-розетки:

При перевантаженні 230 В - розетки (рис. 2/поз. 16) відключаються. Натисканням на вимикач перевантаження (рис. 2/поз. 12) 230 В - розетки можна знову ввести в дію.

400 В 3~ розетка:

При перевантаженні 400 В 3~ - розетка (рис. 2/поз. 17) відключається. Натисканням на вимикач перевантаження (рис. 2/поз. 10) 400 В 3~ - розетку можна знову ввести в дію.

UKR**7.4 Вимикання двигуна**

- Перш ніж вимкнути генератор, хай він трошки попрацює без навантаження, щоб агрегат міг “вистигнути”.
- Перемикач ВВІМКН./ВИМКН. (рис. 2/поз. 18) за допомогою ключа слід виставити в положення “OFF”.
- Запірний кран закрити.

Вказівка: Двигун можна також вимкнути, натиснувши на механічний вимикач (рис. 5/поз. А). В цьому випадку поред новим запуском важіль (рис. 5/поз. В) слід знову пересунути вправо до тих пір, поки він не буде зафіксований.

8. Технічне обслуговування

Перед проведенням всіх робіт, пов'язаних з очищенням та технічним обслуговуванням, вимикайте двигун.

З приладу треба регулярно видаляти пил та засмічення. Очищення найкраще проводити за допомогою м'якої щітки або ганчірки.

- Для чищення пластмасових деталей не використовуйте агресивних засобів.
- Якщо генератор тривалий час не використовувався, то з нього слід злити дизельне паливо.

Увага: Негайно вимкніть прилад і зверніться в сервісну службу:

- при незвичайних коливаннях або шумах.
- якщо Вам видається, що двигун перевантажений або працює нерівномірно.

8.1 Заміна масла, перевірка рівня масла (перед кожним застосуванням)

Перша заміна масла повинна проводитись через приблизно 20 робочих годин, коли двигун ще теплий. Після цього заміна моторного масла повинна проводитись через кожних 150 годин; двигун повинен бути теплий.

- Слід використовувати тільки моторне масло (15W40)
- Генератор встановити на придатну рівну основу.
- Викрутити різьбову пробку маслоналивного отвору (рис. 5/поз. С).
- Викрутити різьбову пробку маслосливного отвору (рис.5/поз. D) і через зливний канал злити тепле моторне масло в прийомну посудину .
- Після витікання відпрацьованого масла закрити різьбову пробку маслосливного отвору і ганчіркою витерти зливний канал.
- Моторне масло слід заливати до досягнення верхньої позначки масломірного стержня. Увага: Масломірний стержень для перевірки рівня масла не загвинчувати, а тільки вставити по різьбу.
- Відпрацьоване масло потрібно добре утилізувати.

8.2 Очищення повітряного фільтра (дивись мал. 8-13)

- Повітряний фільтр слід перевіряти перед кожним застосуванням, при необхідності його чистити, а якщо потрібно, то замінити.
- Для чищення елементів фільтра не можна використовувати концентровані засоби чищення або бензин.
- Елементи фільтра необхідно чистити шляхом їх “вибивання” на пласкій поверхні.

8.3 Очищення фільтра дизельного двигуна (рис. 6)

Фільтр дизельного двигуна (рис. 6/поз. G) необхідно почистити, якщо через оглядове вічко (рис. 6/поз. H) видно певне забруднення. Для очищення дизельного фільтра потрібнен шланг, з'єднаний з горловиною паливного бака і стійкий до дії бензину/дизпалива, стійкі до дії бензину/дизпалива рукавиці, а також порожня канистра для дизпалива (**УВАГА:** Ніколи безконтрольно не змішуйте бензин і дизельне паливо!).

- Закрити паливний кран (рис. 6/поз. E).
- Ослабити гайку з накаткою (рис. 6/поз. F).
- Завести шланг з горловини паливного бака в каністру і дивитись у горловину через оглядове вічко (рис. 6/поз. H).
- Повністю викрутити гайку з накаткою (рис. 6/поз. F) і злити чисті залишки дизпалива з оглядового вічка в горловину.
- Брудні залишки дизпалива повитирати паперовими салфетками. Почистити оглядове вічко.
- Стягнути фільтр із тримача донизу, залишки бруду на фільтрі витерти паперовими салфетками, також по можливості невеликою кількістю дизпалива почистити фільтр або замінити його, якщо він пошкоджений. Паперові салфетки утилізувати.
- Монтаж фільтра проводиться в зворотній послідовності.

8.4 Випорожнення паливного бака

- Для того, щоб випорожнити паливний бак, виконайте спочатку такі ж самі операції, як і при очищенні фільтра дизельного двигуна.
- Після зняття фільтра горловину паливного бака необхідно встановити точно під тримачем дизельного фільтра (рис. 6/поз. I) і відкрити паливний кран (рис. 6/поз. E).
- Направити дизпаливо через горловину паливного бака в каністру.
(УВАГА: Слідкуйте за тим, щоб каністра була достатньо великою, щоби вмістити весь залишок дизпалива в баку).
- При необхідності випорожнення паливного бака можна зупинити, закривши паливний кран.
- Після закінчення випорожнення паливного бака можна провести роботи по монтажу, як це описано в пункті 8.3.

9. Робота взимку

Оскільки генератор приводиться в дію від дизельного двигуна, то для його роботи в зимових умовах необхідно вжити спеціальних заходів.

Під час роботи дизель-генератора при температурі зовнішнього середовища від -3° до -10° Цельсія передбачено використовувати "зимове дизпаливо". Перехід на "зимове дизпаливо" проводиться (в різних країнах по-різному), головним чином, в кінці жовтня. Про час переходу на "зимове дизпаливо" Ви можете в'яснити на своїй бензоаправочній станції.

- Якщо Ви регулярно запускаєте дизель-генератор, Вам не потрібно вживати жодних спеціальних заходів, оскільки перехід на "зимове дизпаливо" проходить автоматично.
- В разі, якщо Ви восени тривалий час не використовуєте генератор, але взимку хочете його знову застосувати, то рекомендується утримувати паливний бак майже порожнім або випорожнити його, як це описано в пункті 8.4.
- В'ясніть час переходу на "зимове дизпаливо" на своїй бензоколонці і перед застосуванням при температурі зовнішнього середовища від -3° до -10° Цельсія залийте паливний бак "зимовим дизпаливом".
- В разі, якщо дизпаливо все-таки "загусне", то приблизно на 12 годин дизель-генератор слід перенести в приміщення з температурою біля +10° Цельсія.
- Якщо паливний бак заповнений нормальним дизпаливом наполовину або повністю, то його слід випорожнити таким способом, як це описано в пункті 8.4.
- Після цього паливний бак необхідно заповнити "зимовим дизпаливом".
- Якщо паливний бак порожній або заповнений наполовину, то його можна доливати "зимовим дизпаливом".

UKR

10. Замовлення запасних деталей

При замовленні запасних деталей необхідно зазначити такі дані:

- Тип пристрою
- Номер артикулу пристрою
- Ідентифікаційний номер пристрою
- Номер необхідної запасної частини

Актуальні ціни та інформацію Ви можете знайти на веб-сторінці www.isc-gmbh.info

11. Утилізація і повторне застосування

Прилад знаходиться в упаковці, яка служить для запобігання пошкодженню при транспортуванні.

Ця упаковка є сировиною і тому може бути застосована повторно або може бути знову повернута в сировинний кругообіг.

Прилад і супутні товари до нього складаються з різних матеріалів, як наприклад, із металу і пластмас. Несправні деталі віддайте на утилізацію спеціального сміття.

Проконсультуйтеся в спеціалізованому магазині або в адміністрації общини.

12. План пошуку несправностей

Несправність	Причина	Необхідний захід
Двигун не запускається	<ul style="list-style-type: none"> - спрацюває вимикач тиску масла (червоний світлодіод (рис.2/поз. 8) - немає дизпалива - механічний переривач (рис. 5/поз. А) знаходиться в положенні "СТОП" - фільтр дизельного двигуна закупорений - повітряний фільтр засмічений - внаслідок низької температури зовнішнього середовища дизпаливо "загусло" 	<ul style="list-style-type: none"> - перевірити рівень масла, долити моторне масло - долити дизпаливо - механічний переривач виставити в положення "RUN" - почистити або замінити фільтр дизельного двигуна - почистити або замінити повітряний фільтр - зробити так, як це описано в пункті "Робота взимку"
Генератор має мало напруги або не має її зовсім	<ul style="list-style-type: none"> - вийшов зі строю регулятор або конденсатор - спрацював вимикач максимального захисту струму - стерлися вугільні щітки генератора 	<ul style="list-style-type: none"> - звернутися в авторизовану сервісну службу - натиснути на вимикач та зменшити кількість споживачів - звернутися в авторизовану сервісну службу

ISC GmbH · Eschenstraße 6 · D-94405 Landau/Isar



Konformitätserklärung

- erklart folgende Konformitat gema EU-Richtlinie und Normen fur Artikel
 explains the following conformity according to EU directives and norms for the following product
 dclare la conformit suivante selon la directive CE et les normes concernant l'article
 dichiara la seguente conformit secondo la direttiva UE e le norme per l'articolo
 verklaart de volgende overeenstemming conform EU richtlijn en normen voor het product
 declara la siguiente conformidad a tenor de la directiva y normas de la UE para el artculo
 declara a seguinte conformidade, de acordo com a directiva CE e normas para o artigo
 attesterer flgende overensstemmelse i medfr af EU-direktiv samt standarder for artikel
 frklarar fljande verensstammelse enl. EU-direktiv och standarder fr artikeln
 vakuuttaa, ett tuote taytt EU-direktiivin ja standardien vaatimukset
 tendab toote vastavust EL direktiivile ja standarditele
 vydv nsledujci prohlen o shod podle smrnice EU a norem pro vrobek
 potrjuje sledeo skladnost s smernico EU in standardi za izdelak
 vydva nasledujce prehlenie o zhode podl'a smernice EU a noriem pre vrobok
 a cikkhez az EU-irnyvonal s Normk szerint a kvetkez konformitst jelenti ki
 deklaruje zgodnoc wymienionego ponizej artykuu z nastpujcymi normami na podstawie dyrektywy WE.
 deklarira sotvetnoto sotvetstvie sglasno Direktiva na ES i normi za artikul
 paskaidro adu atbilstbu ES direktvai un standartiem
 apibdina j atitikim EU reikalavimams ir preks normoms
 declar urmtoarea conformitate conform directivei UE i normelor pentru articolul
 dlwni tn aklouh smmrfwsh smfwna me th Ohgia EK kai ta prtupa gia to prion
 potvruje sljedcu usklaenost prema smjernicama EU i normama za artikl
 potvruje sljedcu usklaenost prema smjernicama EU i normama za artikl
 potvruje sledecu usklaenost prema smernicama E i normama za artikl
 sledujcim udostoverjts, to sledujcie produkty sotvetstvjt direktivam i normam E
 proghoue pro zznacenu niche vdповdnst' vrobu direktivam ta standartam E na vrib
 ja izjavua slednata soobrznost soglasno EU-direktivata i normite za artikli
 rn il ilgili AB direktifleri ve normlari gereince aaida aıklanan uygunluu belirtir
 erklrer flgende samsvar i henhold til EU-direktivet og standarder for artikkel
 Lysir uppfyllingu EU-reglna og annarra stala vru

Stromerzeuger (Diesel) RT-PG 5000 DD (Einhell)

- | | |
|---|--|
| <input type="checkbox"/> 87/404/EC_2009/105/EC | <input checked="" type="checkbox"/> 2006/42/EC |
| <input type="checkbox"/> 2005/32/EC_2009/125/EC | <input type="checkbox"/> Annex IV |
| <input type="checkbox"/> 2006/95/EC | Notified Body: |
| <input type="checkbox"/> 2006/28/EC | Notified Body No.: |
| | Reg. No.: |
| <input checked="" type="checkbox"/> 2004/108/EC | <input checked="" type="checkbox"/> 2000/14/EC_2005/88/EC |
| <input type="checkbox"/> 2004/22/EC | <input type="checkbox"/> Annex V |
| <input type="checkbox"/> 1999/5/EC | <input checked="" type="checkbox"/> Annex VI |
| <input type="checkbox"/> 97/23/EC | Noise: measured $L_{WA} = 94,29$ dB (A); guaranteed $L_{WA} = 96$ dB (A) |
| <input type="checkbox"/> 90/396/EC_2009/142/EC | $P = 7,36$ KW; $L/\varnothing =$ cm |
| <input type="checkbox"/> 89/686/EC_96/58/EC | Notified Body: TUV Sud Product Service GmbH; Westendstrae 199; 80686 Mnchen (N.B. 0036) |
| <input checked="" type="checkbox"/> 2011/65/EC | <input type="checkbox"/> 2004/26/EC |
| | Emission No.: |

Standard references: EN 12601; EN 55012; EN 61000-6-1

Landau/Isar, den 13.01.2012

Weichselgartner/General Manager

Luo Yong/Product-Management

First CE: 12
Art.-No.: 41.523.53 I.-No.: 01029
Subject to change without notice

Archive-File/Record: NAPR004254
Documents registrar: Markus Jehl
Wiesenweg 22, D-94405 Landau/Isar

ⓓ

Der Nachdruck oder sonstige Vervielfältigung von Dokumentation und Begleitpapieren der Produkte, auch auszugsweise ist nur mit ausdrücklicher Zustimmung der ISC GmbH zulässig.

Ⓟ

Przedruk lub innego rodzaju powielanie dokumentacji wyrobów oraz dokumentów towarzyszących, nawet we fragmentach dopuszczalne jest tylko za wyraźną zgodą firmy ISC GmbH.

Ⓠ

Перепечатывание или прочие виды размножения документации и сопроводительных листов продукции фирмы, полностью или частично, разрешено производить только с однозначного разрешения ISC GmbH.

Ⓡ

Imprimarea sau multiplicarea documentației și a hârtiilor însoțitoare a produselor, chiar și numai sub formă de extras, este permisă numai cu aprobarea expresă a firmei ISC GmbH.

Ⓢ

Препечатването или размножаването по друг начин на документация и придружаващи документи на продукти на, дори и като извадка, се допуска само с изричното разрешение на ISC GmbH.

Ⓣ

Η ανατύπωση ή άλλη αναπαραγωγή τεκμηριώσεων και συνοδευτικών φυλλαδίων των προϊόντων της εταιρείας, ακόμη και σε αποσπάσματα, επιτρέπεται μόνο μετά από ρητή έγκριση της εταιρείας ISC GmbH.

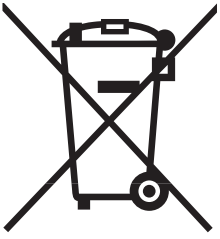
Ⓤ

Передрук або інше розмноження документації та супроводжуючих документів до продукції, а також витягу із документів, допускаються лише після отримання однозначного дозволу від фірми «ISC GmbH»



- Ⓢ Technische Änderungen vorbehalten
- Ⓢ Zastrzega się wprowadzanie zmian technicznych
- Ⓢ Сохраняется право на технические изменения
- Ⓢ Se rezervă dreptul la modificări tehnice.
- Ⓢ Запазва се правото за технически промени
- Ⓢ Ο κατασκευαστής διατηρεί το δικαίωμα τεχνικών αλλαγών
- Ⓢ Ми залишаємо за собою право на внесення технічних змін.





⑥ Nur für EU-Länder

Werfen Sie Elektrowerkzeuge nicht in den Hausmüll!

Gemäß europäischer Richtlinie 2002/96/EG über Elektro- und Elektronik-Altgeräte und Umsetzung in nationales Recht müssen verbrauchte Elektrowerkzeuge getrennt gesammelt werden und einer umweltgerechten Wiederverwertung zugeführt werden.

Recycling-Alternative zur Rücksendeaufforderung:

Der Eigentümer des Elektrogerätes ist alternativ anstelle Rücksendung zur Mitwirkung bei der sachgerechten Verwertung im Falle der Eigentumsaufgabe verpflichtet. Das Altgerät kann hierfür auch einer Rücknahmestelle überlassen werden, die eine Beseitigung im Sinne der nationalen Kreislaufwirtschafts- und Abfallgesetze durchführt. Nicht betroffen sind den Altgeräten beigefügte Zubehörteile und Hilfsmittel ohne Elektrobestandteile.

⑥ Tylko dla krajów UE

Zabrania się wyrzucania elektronarzędzi na śmieci.

Zgodnie z Europejską Dyrektywą 2002/96/WE o przeznaczonych na złomowanie elektronarzędziach i sprzęcie elektronicznym oraz jej konwersji na prawo krajowe, elektronarzędzia należy zbierać osobno i oddać do punktu zbiórki surowców wtórnych.

Recykling jako alternatywa wobec obowiązku zwrotu urządzenia:

Alternatywnie do obowiązku zwrotu urządzenia elektrycznego po zakończeniu jego użytkowania, właściciel jest zobowiązany do współuczestnictwa w jego prawidłowej utylizacji. Wycofane z eksploatacji urządzenie można oddać również do punktu zbiórki surowców wtórnych, który przeprowadzi utylizację zgodnie z krajowymi przepisami o odpadach i wykorzystaniu surowców wtórnych. Nie dotyczy to osprzętu należącego do wyposażenia urządzenia i środków pomocniczych nie zawierających elementów elektrycznych.

⑥ Только для стран ЕС

Запрещено выбрасывать электроинструмент в обычный домашний мусор.

Согласно европейской директиве 2002/96/EG об использованных электрических и электронных устройствах и реализации в правовой системе соответствующей страны необходимо использованный электрический инструмент утилизировать отдельно и направлять на вторичную переработку для охраны окружающей среды.

Вторичная переработка - альтернатива обязательной отсылке устройства назад изготовителю:

Владелец электрического устройства в случае избавления от собственности обязан, в качестве альтернативы отсылки назад изготовителю, содействовать надлежащей утилизации. Пришедшее в негодность устройство может быть передано в приемный пункт, который осуществит ликвидацию в соответствии с законом страны о цикличном производстве и обращении с мусором. Это не относится к приложенным к пришедшему в негодность оборудованию дополнительным устройствам и вспомогательным средствам, не содержащим электрические части.

RO Numai pentru țări din UE

Nu aruncați uneltele electrice în gunoiul menajer.

Conform liniei directe europene 2002/96/CE referitoare la aparatele electrice și electronice vechi și aplicarea ei în dreptul național, aparatele electrice uzate trebuie adunate separat și supuse unei reciclări favorabile mediului înconjurător.

Alternativă de reciclare la solicitarea de înapoiere a aparatelor electrice:

Proprietarul aparatului electric este alternativ, în locul înapoierii aparatului, obligat de cooperare la valorificarea corespunzătoare a acestuia în cazul încetării raportului de proprietate. Aparatul vechi poate fi predat și la o secție de preluare care va efectua îndepărtarea lui în conformitate cu legea națională referitoare la reciclare și deșeurii. Aici sunt excluse accesoriile și piesele auxiliare ale aparatului vechi fără componente electrice.

BG Само за страни от ЕС

Не изхвърляйте електрически уреди в домашния боклук.

Съгласно Европейската директива 2002/96/ЕС за електрически и електронни стари уреди и превръщането ѝ в национално право, употребяваните електрически уреди трябва да се предават разделно събрани и в съобразен с околната среда пункт за оползотворяване на отпадъци.

Алтернатива на поканата за обратно изпращане с цел рециклиране:

Собственикът на електроуред е алтернативно задължен вместо да го изпрати обратно, да съдейства за съобразното му оползотворяване в случай на отказ от собствеността. За целта старият уред може да се предостави и на събирателен пункт, който извършва отстраняване по смисъла на Закона за кръговратната икономика и Закона за отпадъците. Това не се отнася до прибавени към старите уреди части и помощни средства без ел. съставни части.

GR Μόνο για χώρες της ΕΕ

Μη πετάτε ηλεκτρικές συσκευές στα οικιακά απορρίμματα.

Σύμφωνα με την Οδηγία 2002/96/ΕΚ για μεταχειρισμένες ηλεκτρικές και ηλεκτρονικές συσκευές και για την μετατροπή σε Εθνικό Δίκαιο πρέπει να συγκεντρώνονται χωριστά τα ηλεκτρικά εργαλεία και να ανακυκλώνονται.

Εναλλακτική λύση ανακύκλωσης αντί επιστροφής

Ο ιδιοκτήτης της ηλεκτρικής συσκευής υποχρεούται εναλλακτικά, αντί να επιστρέψει τη συσκευή, να συμβάλει στην σωστή διάθεση σε περίπτωση που δεν χρειάζεται πλέον τη συσκευή. Η μεταχειρισμένη συσκευή μπορεί να παραχωρηθεί σε Υπηρεσία απόσυρσης η οποία θα εκτελέσει την διάθεση του προϊόντος σύμφωνα με τις εθνικές προδιαγραφές ανακύκλωσης και απορριμμάτων. Δεν συμπεριλαμβάνονται τα εξαρτήματα ή βοηθητικά εξαρτήματα των μεταχειρισμένων συσκευών χωρίς ηλεκτρικά τμήματα.

UKR Лише для країн-членів ЄС

Не викидайте електроінструменти у побутове сміття!

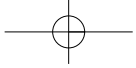
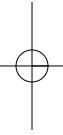
Відповідно до європейської директиви 2002/96/ЄС щодо відпрацьованих електричних та електронних приладів та перенесення її принципів на національне право, електроінструменти, що були у користуванні, необхідно окремо збирати та піддавати їх повторному використанню, що відповідає вимогам охорони навколишнього середовища.

Альтернатива повторного використання щодо вимоги на повернення:

Власник електроприладу в якості альтернативного варіанту замість повернення зобов'язаний посприяти належній утилізації у випадку добровільної відмови від власності на майно. З цією метою відпрацьований прилад можна передати в пункт утилізації, який знищить продукт відповідно до національного закону про кругообіг в господарстві та про утилізацію відходів. Сюди не належать комплектуючі відпрацьованих приладів та допоміжні засоби, які не мають електричних складових.

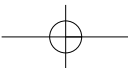


A series of horizontal lines for writing, spaced evenly down the page.





A series of 22 horizontal lines spanning most of the page width, providing a space for text or calculations.



PL CERTYFIKAT GWARANCJI

Na opisywane w instrukcji obsługi urządzenie udzielamy 2-letniej gwarancji, na wypadek wadliwości naszego produktu. 2-letni okres gwarancyjny zaczyna obowiązywać w momencie przejścia ryzyka lub przejęcia urządzenia przez klienta.

Warunkiem skorzystania z uprawnień gwarancyjnych jest prawidłowa konserwacja urządzenia, zgodnie z instrukcją obsługi oraz użytkowanie zgodne z przeznaczeniem. Odnosi się to szczególnie do akumulatorów, na które udzielamy jednak 12-miesięcznej gwarancji.

Oczywiście w okresie tych 2 lat przysługują Państwu również uprawnienia gwarancyjne w ramach ustawowej rękojmi.

Gwarancja obowiązuje na terenie Republiki Federalnej Niemiec lub w kraju generalnego przedstawiciela handlowego, jako uzupełnienie obowiązujących lokalnie przepisów ustawowych. Prosimy zwrócić się do odpowiedzialnego pracownika w regionalnym dziale obsługi klienta lub pod podany poniżej adres serwisu technicznego.

ГАРАНТИЙНОЕ СВИДЕТЕЛЬСТВО

Глубокоуважаемый клиент, глубокоуважаемая клиентка,

Качество наших продуктов подвергаются тщательному контролю. Если несмотря на это когда-либо возникнут к нашему большому сожалению нарушения в работе инструмента, то мы просим Вас обратиться в нашу службу сервиса по указанному в этой гарантийной карте адресу. Мы также охотно ответим на Ваши вопросы по телефону, номер которого приведен ниже. Для предъявления претензий по гарантийному обслуживанию действительно следующее:

1. Настоящие правила гарантии регулируют дополнительные условия оказания гарантийных услуг. Эти гарантийные обязательства не затрагивают Ваши законные права на гарантийное обслуживание. Наши гарантийные услуги для Вас бесплатны.
2. Гарантийные услуги распространяются только на неисправности, которые возникли в результате недостатков материала или процесса изготовления и предусматривают только устранение этих недостатков или замену устройства. Необходимо учесть, что наши устройства разработаны согласно предписаниям для использования в промышленных, ремесленных или индустриальных областях. Гарантийный договор считается недействительным, если устройство используется в промышленных, ремесленных или индустриальных целях, а также для подобной деятельности. Наши гарантийные обязательства не распространяются на повреждения при транспортировке, повреждения в результате несоблюдения указаний руководства по монтажу или в результате проведенной ненадлежащим образом инсталляции, несоблюдения указаний руководства по эксплуатации (таких как например, подключение к сети с ненадлежащим параметром напряжения), используется неправильно или ненадлежащим образом (например, перегрузка устройства или использование не допущенных к применению насадок или принадлежностей), при несоблюдении правил технического обслуживания и техники безопасности, при попадании посторонних предметов в устройство (таких как например: песок, камни или пыль), при использовании силы или посторонних воздействий (таких как например, повреждения в результате падения), а также при обычном износе в результате использования. Это относится прежде всего к аккумуляторам, на которые мы тем не менее даем гарантийный срок на 12 месяцев.

Право на гарантийное обслуживание теряет силу, если были осуществлены вмешательства в инструмент.

3. Гарантийный срок составляет 2 года и начинается со дня покупки устройства. Гарантийные права необходимо предъявлять до истечения срока гарантии в течении двух недель после того как будет обнаружена неисправность. Заявления на гарантийное обслуживание после истечения срока гарантии не принимаются. Ремонт или замена устройства не ведет к удлинению срока службы и с этими услугами не начинается новый срок гарантии для устройства или установленных запасных деталей. Это действует также в случае оказания сервисных услуг по месту нахождения клиента.
4. Для предъявления претензий на гарантийное обслуживание вышлите, пожалуйста, неисправное устройство без оплаты почтовых расходов по указанному ниже адресу. Приложите квитанцию покупки в оригинале или любое другое свидетельство о совершенной покупке с указанной датой. Необходимо поэтому сохранять кассовый чек для доказательства! Пожалуйста, опишите причину предъявляемых претензий как можно точнее. Если неисправное устройство подлежит гарантийному обслуживанию, то Вы получите незамедлительно отремонтированное или новое устройство обратно.

Само собой разумеется, мы можем также устранить при оплате затрат неисправности устройства, которые не входят в объем гарантийных услуг или при истечении срока гарантии. Для этого Вам необходимо выслать устройство на адрес нашей службы сервиса.

RO Certificat de garanție

Stimate clientă, stimat client,

produsele noastre sunt supuse unui control de calitate riguros. Dacă totuși vreodată acest aparat nu va funcționa ireproșabil ne pare foarte rău și vă rugăm să vă adresați la centrul service indicat la finalul acestui certificat de garanție. Bineînțeles că vă stăm și la telefon cu plăcere la dispoziție, la numerele de service menționate mai jos. Pentru revendicarea pretențiilor de garanție trebuie ținut cont de următoarele:

1. Aceste instrucțiuni de garanție reglementează prestațiile de garanție suplimentare. Pretențiile dumneavoastră de garanție legale nu sunt atinse de această garanție. Prestația noastră de garanție este gratuită pentru dumneavoastră.
2. Prestația de garanție se extinde în exclusivitate asupra defectelor care provin din erori de material sau de fabricație și se limitează la remedierea acestor defecte respectiv la schimbarea aparatului. Vă rugăm să țineți cont de faptul că aparatele noastre, în conformitate cu scopul lor de folosire, nu sunt prevăzute pentru intervenții meșteșugărești sau industriale. Din acest motiv nu se va încheia un contract de garanție atunci când aparatul se va folosi în întreprinderi meșteșugărești sau industriale precum și pentru activități similare. De la garanție sunt excluse deasemenea prestațiile pentru deteriorările intervenite pe timpul transportului, deteriorări datorate neluării în considerare a instrucțiunilor de montare sau datorită instalării necompetente, neluării în considerare a instrucțiunilor de folosire (cum ar fi de exemplu racordarea la o tensiune de rețea falsă sau la un curent fals), utilizarea abuzivă sau improprie (cum ar fi suprasolicitarea aparatului sau folosirea uneltelor atașabile sau auxiliarelor neadmiși), neluării în considerare a prescripțiilor referitoare la lucrările de întreținere și siguranță, intrarea corpurilor străine în aparat (cum ar fi nisip, pietre sau praf), recurgerea la violență sau influențe străine (cum ar fi de exemplu deteriorări datorită căderii), precum și datorită uzurii normale, conformă utilizării. Acest lucru este valabil în special pentru acumulate, cu toate acestea acordăm totuși o durată de garanție de 12 luni.

Pretenția de garanție se pierde atunci când s-au efectuat intervenții la aparat.

3. Durata de garanție este de 2 ani și începe din ziua cumpărării aparatului. Pretențiile de garanție se vor revendica în interval de două săptămâni de la data apariției defectului. Este exclusă revendicarea pretenției de garanție după expirarea duratei de garanție. Repararea sau schimbarea aparatului nu duce nici la prelungirea duratei de garanție și nici nu se va fixa o durată de garanție nouă pentru prestația efectuată la acest aparat sau pentru o piesă schimbată la acesta. Acest lucru este valabil și în cazul unui service la fața locului.
4. Pentru revendicarea pretențiilor dumneavoastră de garanție vă rugăm să trimiteți aparatul defect gratuit la adresa menționată mai jos. Anexați bonul de cumpărare în original sau o altă dovadă de cumpărare datată. Vă rugăm să păstrați cu grijă bonul de casă drept dovadă! Vă rugăm să descrieți cât mai amănunțit motivul reclamației. Dacă defectul aparatului este cuprins în prestațiile noastre de garanție, veți primi imediat înapoi aparatul reparat sau un aparat nou.

Bineînțeles că remediem cu plăcere contra cost și defecte la aparate care nu sunt sau nu mai sunt cuprinse în prestațiile de garanție. Pentru aceasta trimiteți va rugăm aparatul la adresa noastră service.

ДОКУМЕНТ ЗА ГАРАНЦИЯ

Уважаеми клиенти,

нашите продукти подлежат на строг качествен контрол. В случай, че въпреки това в даден момент този уред не работи безупречно, изказваме съжалението си и Ви молим, да се обърнете към нашата сервизна служба на посочения на тази гаранционна карта адрес. С удоволствие сме на Ваше разположение и по телефона на посочения телефонен номер в сервиза. За предявяването на претенциите по отношение на гаранцията е в сила следното:

1. Тези гаранционни условия уреждат допълнителни гаранционни услуги. Вашите законни права при недостатъци на престацията не биват засегнати от тази гаранция. Нашата гаранционна услуга е безплатна за Вас.
2. Гаранционната услуга се разпростира изключително върху дефекти, които се дължат на дефекти в суровината или производствени дефекти и се ограничава до отстраняване на тези дефекти, респ. до подмяна на уреда. Моля, обърнете внимание на това, че нашите уреди съгласно предназначението не са конструирани за промишлена, занаятчийска или индустриална употреба. Гаранционен договор при това не се сключва, когато уредът се използва в промишлени, занаятчийски или индустриални предприятия, както и при равностойни на тях дейности. От нашата гаранция се изключват също така допълнителни услуги за транспортни щети, щети поради не съблюдаване на упътването за монтажа или въз основа на не прецизна инсталация, не съблюдаване на упътването за употреба (като напр. поради свързване към неподходящо електрическо напрежение или вид ток), груби или неподходящи за целта приложения (като напр. претоварване на уреда или използване на не позволени инструменти за употреба или оборудване), не спазване на разпоредбите за поддръжка и безопасност, навлизане на чужди тела в уреда (като напр. пясък, камъни или прах), употреба на сила или чужди намеси (като напр. щети, получени чрез падане) както и поради обичайното изхабяване при употребата. Това важи по-специално за акумулатори, за които въпреки това осигуряваме гаранционен срок от 12 месеца.

Правото за гаранция изтича, когато по уреда вече са били извършени намеси.

3. Гаранционният период е 2 години и започва от датата на покупка на уреда. Гаранционните права трябва да се предявят преди изтичане на гаранционния период в рамките на две седмици, след като сте открили дефекта. Предявяването на гаранционните права след изтичане на гаранционния период е изключено. Поправката или подмяната на уреда не води до удължаване на гаранционния период, както и с тази услуга за уреда или за евентуални монтирани резервни части не започва нов гаранционен период. Това важи също и при използване на сервизни услуги на място.
4. За предявяването на Вашето гаранционно право, моля, изпратете дефектния уред на посочения по-долу адрес без заплащане на пощенска такса. Приложете квитанцията в оригинал или друг удостоверяващ покупката документ с дата. Моля, затова пазете добре касовия бон като доказателство! Моля, опишете ни причината за рекламацията възможно най-точно. Ако дефектът на уреда е включен в нашата гаранционна услуга, веднага ще получите обратно поправен или нов уред.

Разбира се, в замяна на възстановяването на разходите ние с удоволствие отстраняваме също и дефекти по уреда, които не са или вече не са включени в обхвата на гаранцията. За целта, моля, изпратете уреда на нашия адрес в сервиза.

GR ΕΓΓΥΗΣΗ

Αξιότιμη πελάτισσα, αξιότιμε πελάτη,

Τα προϊόντα μας υπόκεινται σε αυστηρούς ελέγχους ποιότητας. Εάν παρ'όλα αυτά κάποτε δεν λειτουργήσουν άψογα, λυπούμαστε πολύ και σας παρακαλούμε να αποτανθείτε προς το τμήμαμας Εξυπηρέτησης Πελατών, στη διεύθυνση που αναφέρετε σε αυτή την εγγύηση. Ευχαρίστως σας βοηθούμε και τηλεφωνικώς στον αριθμό που αναφέρετε πιο κάτω. Για την κατίσχυση των αξιώσεων εγγύησης ισχύουν τα εξής:

1. Αυτοί οι όροι εγγύησης ρυθμίζουν πρόσθετες παροχές εγγύησης. Από την εγγύηση αυτή δεν θίγονται οι νόμιμες αξιώσεις σας για εγγύηση. Η παροχή της εγγύησής μας είναι για σας δωρεάν.
2. Η εγγύηση καλύπτει αποκλειστικά και μόνο βλάβες που οφείλονται σε ελαττώματα υλικών ή παραγωγής και περιορίζονται στην αποκατάσταση αυτών των ελαττωμάτων ή την αντικατάσταση της συσκευής. Παρακαλούμε να προσέξετε πως οι συσκευές μας δεν προορίζονται για τη βιομηχανία, τη βιοτεχνία και την επαγγελματική χρήση. Για το λόγο αυτό δεν υφίσταται σύμβαση εγγύησης σε περίπτωση χρήσης της συσκευής στη βιομηχανία, βιοτεχνία, για επαγγελματικό ή άλλο παρόμοιο σκοπό. Από την εγγύησή μας αποκλείονται πέραν τούτου αποζημιώσεις για βλάβες μεταφοράς, βλάβες οφειλόμενες σε μη τήρηση της Οδηγίας συναρμολόγησης, ή σε εσφαλμένη εγκατάσταση, μη τήρηση της Οδηγίας χρήσης (π.χ. σύνδεση σε λάθος τάση δικτύου ή είδος ρεύματος), καταχρηστική ή όχι ορθή χρήση (π.χ. υπερφόρτωση ή χρήση μη εγκεκριμένων ανταλλακτικών εργαλείων ή εξαρτημάτων), μη τήρηση των Υποδείξεων συντήρησης και ασφαλείας, είσοδος ξένων αντικειμένων στη συσκευή (όπως π.χ. άμμος ή σκόνη), χρήση βίας ή εξωτερική επίδραση (όπως π.χ. βλάβες από πτώση) καθώς και βλάβες που οφείλονται σε κοινή φθορά. Αυτό ισχύει ιδιαίτερα για συσσωρευτές για τους οποίους παρ'όλα αυτά παρέχουμε εγγύηση 12 μηνών.

Η αξίωση εγγύησης εκπίπτει σε περίπτωση που έγιναν ήδη ξένες επεμβάσεις στη συσκευή.

3. Η διάρκεια της εγγύησης ανέρχεται σε 2 έτη και αρχίζει από την ημερομηνία αγοράς της συσκευής. Οι αξιώσεις εγγύησης πρέπει να κατισχυθούν πριν την πάροδο της προθεσμίας της εγγύησης εντός δύο εβδομάδων από την διαπίστωση του ελαττώματος. Αποκλείεται η κατίσχυση αξιώσεων εγγύησης μετά την πάροδο της προθεσμίας της εγγύησης. Η επισκευή ή η αντικατάσταση της συσκευής δεν συνεπάγεται ούτε την επέκταση της διάρκειας της εγγύησης ούτε την έναρξη νέας προθεσμίας εγγύησης για τη συσκευή ή τα ενδεχομένως τοποθετηθέντα εξαρτήματα. Το ίδιο ισχύει και σε περίπτωση σέρβις επί τόπου.
4. Για την κατίσχυση της αξίωσης της εγγύησης σας παρακαλούμε να μας αποστείλετε τη συσκευή, χωρίς επιβάρυνσή μας με ταχυδρομικά τέλη, στην πιο κάτω αναφερόμενη διεύθυνση. Μη ξεχάσετε να επισυνάψετε το πρωτότυπο της απόδειξης αγοράς ή άλλο ισχύον αποδεικτικό αγοράς. Για το λόγο αυτό σας παρακαλούμε να φυλάξετε καλά την απόδειξη του ταμείου! Παρακαλούμε επίσης να μας περιγράψετε την αιτία για την διαμαρτυρία σας όσο πιο αναλυτικά γίνεται. Εάν το ελάττωμα της συσκευής σας καλύπτεται από την εγγύησή μας, είτε θα σας επιστραφεί ταχύτατα η επισκευασμένη συσκευή σας, είτε θα λάβετε μία νέα συσκευή.

Φυσικά επισκευάζουμε ευχαρίστως έναντι αμοιβής και ελαττώματα στη συσκευή σας που δεν καλύπτονται ή δεν καλύπτονται πλέον από την εγγύηση. Για το σκοπό αυτό σας παρακαλούμε να αποστείλετε τη συσκευή σας στη διεύθυνση του τμήματος μας για Εξυπηρέτηση Πελατών.

ГАРАНТІЙНЕ ПОСВІДЧЕННЯ

Шановна пані Клієнтко, шановний пане Клієнт!

Наші вироби підлягають суворому контролю якості. Якщо ж все-таки цей прилад коли-небудь буде функціонувати небездоганно, ми сприймаємо це дуже серйозно і просимо Вас звернутися до нашої сервісної служби за адресою, вказаною внизу на цьому гарантійному посвідченні. Ми з задоволенням відповімо Вам по телефону сервісного виклику, номер якого також вказаний внизу. Для пред'явлення гарантійних претензій має силу наступне:

1. Ці умови гарантії регулюють додатковий гарантійний ремонт. Ця гарантія Ваших правових гарантійних претензій не стосується. Наш гарантійний ремонт є для Вас безкоштовним.
2. Гарантійний ремонт поширюється виключно на несправності, пов'язані з дефектом матеріалу або помилкою виробника, і обмежується усуненням цього недоліку або заміною апарату. Майте, будь-ласка, на увазі, що наші прилади стосовно свого призначення сконструйовані не для виробничих, ремісничих чи промислових підприємств. Тому гарантійний договір не має сили в разі, якщо прилад застосовують на виробничих, ремісничих або промислових підприємствах, а також при іншій подібній діяльності. Крім того, з нашої гарантії виключаються відшкодування за пошкодження при транспортуванні, несправності внаслідок недотримання інструкції по монтажу або через технічно неправильну інсталяцію, недотримання інструкції по експлуатації (як наприклад, внаслідок під'єднання до неправильної напруги в електромережі або до типу струму), зловживання при застосуванні або неналежне застосування (як наприклад, перенавантаження прилада або застосування технічно недопущених до експлуатації інструментів або аксесуарів), недотримання інструкцій по технічному обслуговуванні і по техніці безпеки, проникання сторонніх предметів (як наприклад, піску, каміння або пилу), застосування з використанням сили або сторонні впливи (як наприклад, пошкодження внаслідок падіння), а також внаслідок звичайного зношування. Це, зокрема, стосується акумуляторів, на які ми, однак, надаємо гарантію на термін 12 місяців.

Гарантійна претензія втрачається, якщо в прилад хто-небудь вже втручався.

3. Термін дії гарантії становить 2 роки і починається від дати купівлі. Гарантійні претензії слід пред'являти до закінчення гарантійного терміну на протязі двох тижнів після того, як Ви виявили несправність. Пред'явлення гарантійних претензій після закінчення гарантійного терміну виключається. Ремонт або заміна приладу не призводить до продовження терміну гарантії, а також за виконання такої роботи або за можливе використання запасних частин не починається новий гарантійний термін. Це стосується також і виконання робіт місцевою сервісно службою.
4. Для пред'явлення гарантійної претензії перешліть, будь-ласка, несправний прилад без поштового збору на вказану нижче адресу. Додайте оригінал документу про купівлю або інший датований доказ купівлі. Тому, будь-ласка, надійно зберігайте касовий чек в якості доказу! По можливості якнайточніше опишіть нам, будь-ласка, причину рекламації. Якщо несправність приладу підпадає під наш гарантійний ремонт, то невдовзі Ви отримаєте назад відремонтований або новий прилад.

Само собою зрозуміло, що за відповідну оплату ми з задоволенням також усунемо несправності приладу, які не охоплені або більше не охоплюються об'ємом гарантії. Для цього висилайте, будь-ласка, прилад на адресу нашої сервісної служби.

D GARANTIEURKUNDE

Sehr geehrte Kundin, sehr geehrter Kunde,

unsere Produkte unterliegen einer strengen Qualitätskontrolle. Sollte dieses Gerät dennoch einmal nicht einwandfrei funktionieren, bedauern wir dies sehr und bitten Sie, sich an unseren Servicedienst unter der auf dieser Garantiekarte angegebenen Adresse zu wenden. Gern stehen wir Ihnen auch telefonisch über die unten angegebene Servicrufnummer zur Verfügung. Für die Geltendmachung von Garantieansprüchen gilt Folgendes:

1. Diese Garantiebedingungen regeln zusätzliche Garantieleistungen. Ihre gesetzlichen Gewährleistungsansprüche werden von dieser Garantie nicht berührt. Unsere Garantieleistung ist für Sie kostenlos.
2. Die Garantieleistung erstreckt sich ausschließlich auf Mängel, die auf Material- oder Herstellungsfehler zurückzuführen sind und ist auf die Behebung dieser Mängel bzw. den Austausch des Gerätes beschränkt. Bitte beachten Sie, dass unsere Geräte bestimmungsgemäß nicht für den gewerblichen, handwerklichen oder industriellen Einsatz konstruiert wurden. Ein Garantievertrag kommt daher nicht zustande, wenn das Gerät in Gewerbe-, Handwerks- oder Industriebetrieben sowie bei gleichzusetzenden Tätigkeiten eingesetzt wird.

Von unserer Garantie sind ferner Ersatzleistungen für Transportschäden, Schäden durch Nichtbeachtung der Montageanleitung oder aufgrund nicht fachgerechter Installation, Nichtbeachtung der Gebrauchsanleitung (wie durch z.B. Anschluss an eine falsche Netzspannung oder Stromart), missbräuchliche oder unsachgemäße Anwendungen (wie z.B. Überlastung des Gerätes oder Verwendung von nicht zugelassenen Einsatzwerkzeugen oder Zubehör), Nichtbeachtung der Wartungs- und Sicherheitsbestimmungen, Eindringen von Fremdkörpern in das Gerät (wie z.B. Sand, Steine oder Staub), Gewaltanwendung oder Fremdeinwirkungen (wie z. B. Schäden durch Herunterfallen) sowie durch verwendungsgemäßen, üblichen Verschleiß ausgeschlossen. Dies gilt insbesondere für Akkus, auf die wir dennoch eine Garantiezeit von 12 Monaten gewähren

Der Garantieanspruch erlischt, wenn an dem Gerät bereits Eingriffe vorgenommen wurden.

3. Die Garantiezeit beträgt 2 Jahre und beginnt mit dem Kaufdatum des Gerätes. Garantieansprüche sind vor Ablauf der Garantiezeit innerhalb von zwei Wochen, nachdem Sie den Defekt erkannt haben, geltend zu machen. Die Geltendmachung von Garantieansprüchen nach Ablauf der Garantiezeit ist ausgeschlossen. Die Reparatur oder der Austausch des Gerätes führt weder zu einer Verlängerung der Garantiezeit noch wird eine neue Garantiezeit durch diese Leistung für das Gerät oder für etwaige eingebaute Ersatzteile in Gang gesetzt. Dies gilt auch bei Einsatz eines Vor-Ort-Services.
4. Für die Geltendmachung Ihres Garantieanspruches übersenden Sie bitte das defekte Gerät portofrei an die unten angegebene Adresse. Fügen Sie den Verkaufsbeleg im Original oder einen sonstigen datierten Kaufnachweis bei. Bitte bewahren Sie deshalb den Kassenbon als Nachweis gut auf! Beschreiben Sie uns bitte den Reklamationsgrund möglichst genau. Ist der Defekt des Gerätes von unserer Garantieleistung erfasst, erhalten Sie umgehend ein repariertes oder neues Gerät zurück.

Selbstverständlich beheben wir gegen Erstattung der Kosten auch gerne Defekte am Gerät, die vom Garantieumfang nicht oder nicht mehr erfasst sind. Dazu senden Sie das Gerät bitte an unsere Serviceadresse.

ISC GmbH • Eschenstraße 6 • 94405 Landau/Isar (Deutschland)

Telefon: +49 [0] 180 5 011 843 • Telefax +49 [0] 180 5 835 830 (Festnetzpreis: 14 ct/min, Mobilfunkpreise maximal: 42 ct/min)
Außerhalb Deutschlands fallen stattdessen Gebühren für ein reguläres Gespräch ins dt. Festnetz an.

E-Mail: info@isc-gmbh.info • Internet: www.isc-gmbh.info

1 Service Hotline: 01 805 011 843 · www.isc-gmbh.info · Mo-Fr. 8:00-18:00 Uhr
(Festnetzpreis: 14 ct/min, Mobilfunkpreise maximal: 42 ct/min; Außerhalb Deutschlands fallen stattdessen Gebühren für ein reguläres Gespräch ins dt. Festnetz an.)

2 Name:

Retouren-Nr. iSC:

Straße / Nr.:

Telefon:

PLZ **Ort**

Mobil:

3 Welcher Fehler ist aufgetreten (genaue Angabe):

Art.-Nr.: **I.-Nr.:**

Sehr geehrte Kundin, sehr geehrter Kunde,
 bitte beschreiben Sie uns die von Ihnen festgestellte Fehlfunktion Ihres Gerätes als Grund Ihrer Beanstandung möglichst genau. Dadurch können wir für Sie Ihre Reklamation schneller bearbeiten und Ihnen schneller helfen. Eine zu ungenaue Beschreibung mit Begriffen wie „Gerät funktioniert nicht“ oder „Gerät defekt“ verzögert hingegen die Bearbeitung erheblich.

4 Garantie: JA NEIN **Kaufbeleg-Nr. / Datum:**

1 Service Hotline kontaktieren oder bei iSC-Webadresse anmelden - es wird Ihnen eine Retourennummer zugeteilt | **2** Ihre Anschrift eintragen | **3** Fehlerbeschreibung und Art.-Nr. und I.-Nr. angeben | **4** Garantiefall JA/NEIN ankreuzen sowie Kaufbeleg-Nr. und Datum angeben und eine Kopie des Kaufbeleges belegen

EH 02/2012 (01)