



# Istruzioni per l'uso



## COMPRESSORE

### WZAC 190/6 OF



Manuale originale



# Arrivare all'obiettivo in modo veloce e semplice grazie ai codici QR

Non importa se siete alla ricerca **di informazioni relative a prodotti, pezzi di ricambio o accessori**, se cercate **garanzie dei produttori** o **centri di assistenza** o se desiderate vedere comodamente un **video-tutorial** – grazie ai nostri codici QR riuscirete ad arrivare in modo semplicissimo al vostro obiettivo.

## Cosa sono i codici QR?

I codici QR (QR = Quick Response) sono codici grafici acquisibili mediante la fotocamera di uno smartphone e che contengono per esempio un link ad un sito internet o dati di contatto.

**Il vostro vantaggio:** non si necessita più di dover digitare faticosamente indirizzi internet o dati di contatto!

## Ecco come si fa

Per poter acquisire il codice QR si necessita semplicemente di uno smartphone, aver installato un software che legga i codici QR e di un collegamento internet.

Software che leggono i codici QR sono disponibili nello App Store del vostro smartphone e in genere sono gratuiti.

## Provate ora

Basta acquisire con il vostro smartphone il seguente codice QR per ottenere ulteriori informazioni relative al vostro prodotto ALDI.

## Il portale di assistenza ALDI

Tutte le suddette informazioni sono disponibili anche in internet nel portale di assistenza ALDI all'indirizzo [www.aldi-service.it](http://www.aldi-service.it).

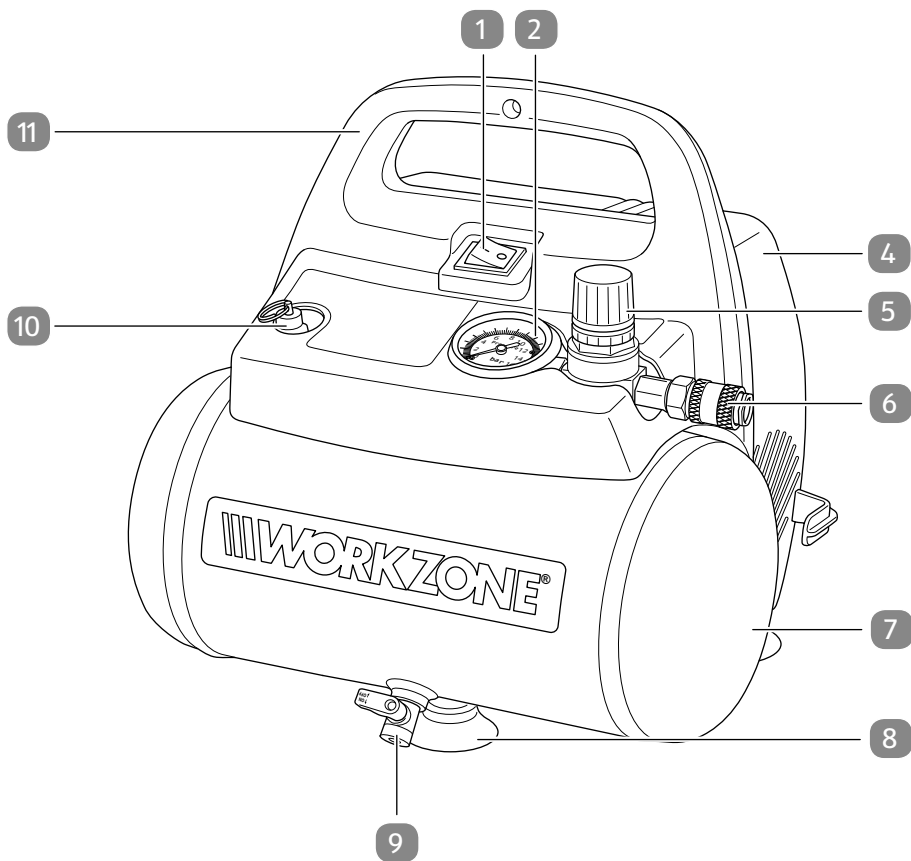
Eseguendo il lettore di codici QR potrebbero generarsi costi a seconda della tariffa scelta con il vostro operatore mobile a seguito del collegamento ad internet.



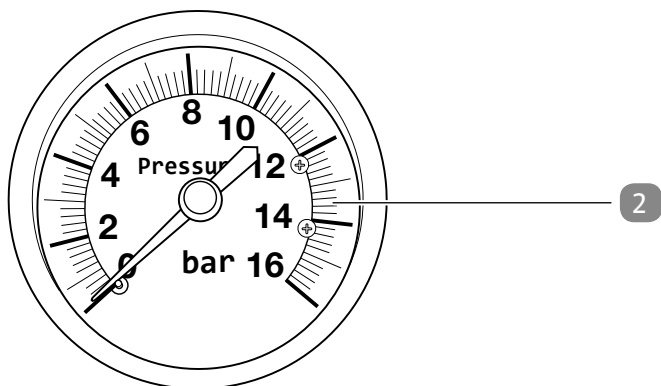
# Sommario

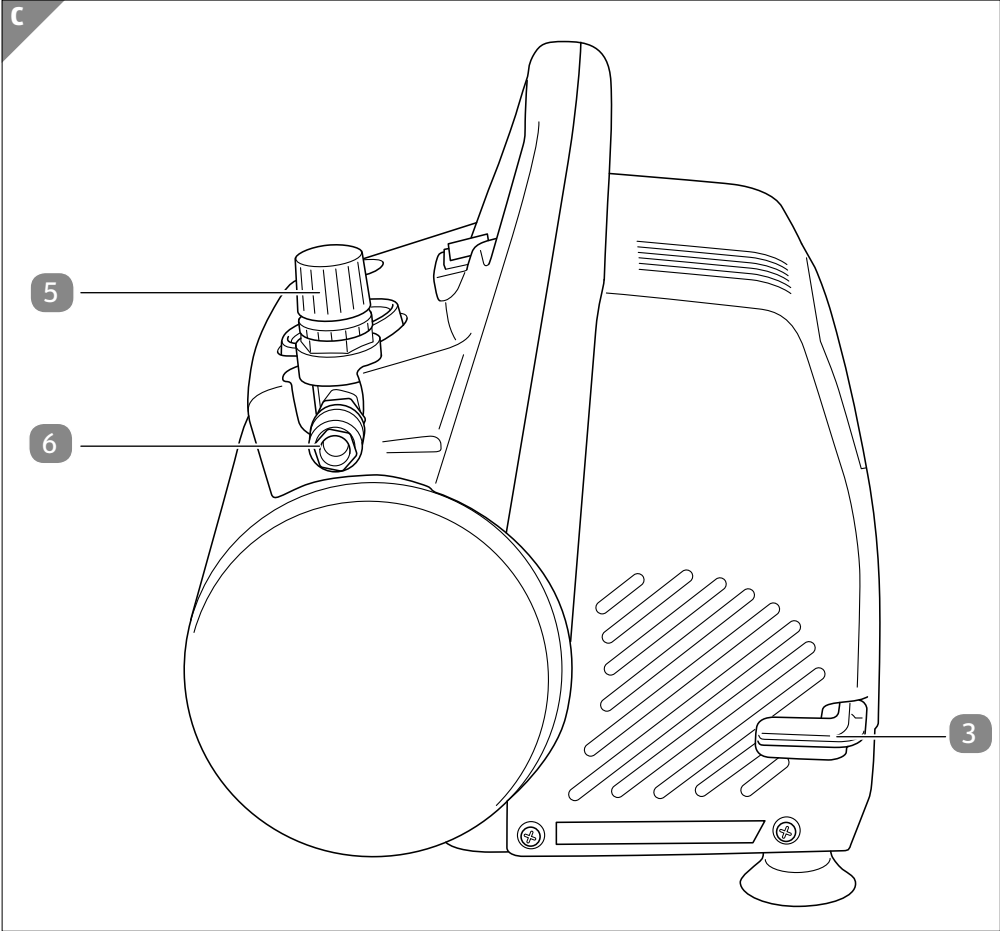
<b>Panoramica prodotto.....</b>	<b>4</b>
<b>Utilizzo .....</b>	<b>5</b>
<b>Dotazione/parti dell'apparecchio .....</b>	<b>6</b>
<b>Informazioni generali .....</b>	<b>7</b>
Leggere e conservare le istruzioni per l'uso.....	7
Descrizione pittogrammi .....	7
<b>Sicurezza .....</b>	<b>9</b>
Utilizzo conforme all'uso previsto .....	9
Rischi residui .....	9
Avvertenze di sicurezza fondamentali.....	10
Indicazioni di sicurezza durante la verniciatura a spruzzo .....	13
Avvertenze di sicurezza per il compressore .....	14
<b>Controllo del compressore e della dotazione .....</b>	<b>18</b>
<b>Utilizzo .....</b>	<b>19</b>
Posizionamento e collegamento del compressore .....	19
Eliminare la condensa.....	21
<b>Pulizia .....</b>	<b>21</b>
<b>Conservazione e trasporto .....</b>	<b>23</b>
<b>Ricerca anomalie e manutenzione .....</b>	<b>24</b>
Possibili cause di errore.....	24
Controllare le spazzole di carbone.....	25
Sostituire il cavo di collegamento .....	25
Ordinazione di pezzi di ricambio.....	26
<b>Dati tecnici .....</b>	<b>27</b>
<b>Smaltimento .....</b>	<b>28</b>
Smaltimento dell'imballaggio .....	28
Smaltimento del compressore.....	28
<b>Dichiarazione di conformità .....</b>	<b>29</b>

A



B





C

## **Dotazione/parti dell'apparecchio**

- 1 Interruttore di accensione/spengimento (pulsante)
- 2 Manometro
- 3 Avvolgicavo
- 4 Carter di protezione
- 5 Regolatore di pressione
- 6 Accoppiamento rapido
- 7 Serbatoio a pressione
- 8 Piedino in gomma, 3×
- 9 Rubinetto di scarico per la condensa
- 10 Valvola di sicurezza
- 11 Impugnatura di trasporto

# Informazioni generali

## Leggere e conservare le istruzioni per l'uso



Le presenti istruzioni per l'uso sono parte integrante del compressore WZAC 190/6 OF (di seguito denominato semplicemente "compressore"). Esse contengono informazioni importanti relative alla sicurezza, all'utilizzo e alla cura.

Prima di mettere in funzione il compressore, leggere attentamente le istruzioni per l'uso. Fare particolare attenzione alle avvertenze di sicurezza e agli avvertimenti. Il mancato rispetto delle indicazioni nelle presenti istruzioni per l'uso può provocare lesioni gravi o danni al compressore.

Durante l'utilizzo del presente prodotto rispettare le normative locali o nazionali. Conservare le presenti istruzioni per l'uso in un luogo sicuro per consultazione futura. In caso di cessione del compressore a terzi, consegnare anche le istruzioni per l'uso.

Le presenti istruzioni per l'uso possono essere scaricate come file PDF dal sito [www.isc-gmbh.info](http://www.isc-gmbh.info).

## Descrizione pittogrammi

Nelle istruzioni per l'uso, sul compressore o sull'imballaggio sono riportati i seguenti simboli e le seguenti parole d'avvertimento.



Indica una situazione rischiosa che, se non evitata, può avere come conseguenza la morte o lesioni gravi.

**AVVISO!**

Avvisa da possibili danni a cose.



Questo simbolo fornisce informazioni utili sull'utilizzo.



Dichiarazione di conformità (vedi capitolo "Dichiarazione di conformità"): I prodotti identificati con questo simbolo soddisfano tutte le norme comunitarie applicabili nello Spazio economico europeo.



Il sigillo GS conferma che il compressore è sicuro se usato correttamente. Il simbolo "GS" sta per sicurezza testata. I prodotti contrassegnati da questo simbolo soddisfano i requisiti della legge tedesca sulla sicurezza dei prodotti (ProdSG).



Avvertimento: Il compressore può avviarsi senza preavviso.



Prima della messa in funzione, leggere le istruzioni per l'uso e osservare le avvertenze e le note relative alla sicurezza.



Indossare protezione per l'udito.



Segnalazione di tensione elettrica.



Segnalazione di parti calde. Le superfici del compressore possono surriscaldarsi durante il funzionamento.



Il livello di potenza sonora garantito  $L_{WA}$  è di 97 dB.



Questo compressore ha una tensione di alimentazione di 220–240 V ~, 50 Hz.



La potenza assorbita del compressore è di 1,1 kW (Modalità di funzionamento: S3 25% 10 min).



Il numero di giri della pompa del compressore è di 3550 min<sup>-1</sup>.



Il volume del serbatoio a pressione è di 6 litri.



La capacità di aspirazione teorica del compressore è di 160 l/min.



La massima pressione di esercizio è di 8 bar.



# Sicurezza

## Utilizzo conforme all'uso previsto

Il compressore è adatto esclusivamente all'utente privato come hobby o per attività fai da te per la produzione di aria compressa per utensili pneumatici.

Tutte le altre applicazioni sono espressamente escluse e devono essere considerate come non conformi.

Il produttore o rivenditore non si assume nessuna responsabilità per lesioni, perdite o danni dovuti all'uso non conforme allo scopo previsto o all'uso scorretto. Possibili esempi di uso improprio o non corretto includono i seguenti:

- utilizzo del compressore per finalità diverse da quelle per cui è previsto;
- l'inosservanza delle note relative alla sicurezza e delle avvertenze, nonché delle istruzioni di montaggio, funzionamento, manutenzione e pulizia contenute nelle presenti istruzioni per l'uso;
- l'inosservanza di una qualsiasi delle disposizioni per l'utilizzo del compressore specifiche e/o generali in termini di prevenzione degli infortuni, salute o sicurezza tecnica;
- l'utilizzo di accessori e pezzi di ricambio che non sono destinati al compressore;
- modifiche al compressore;
- riparazione del compressore da parte di persone diverse dal produttore o un professionista;
- utilizzo commerciale, artigianale o industriale del compressore;
- utilizzo o manutenzione del compressore da parte di persone che non hanno familiarità con l'uso del compressore e/o non comprendono i rischi connessi.

## Rischi residui

Nonostante un utilizzo conforme alla sua destinazione d'uso, non è possibile escludere completamente i rischi residui.

A causa della natura del compressore, possono verificarsi i seguenti pericoli:

- danni all'udito se non si utilizza la protezione acustica necessaria.

## **Avvertenze di sicurezza fondamentali**

**AVVERTENZA!** Durante l'utilizzo del presente compressore, si devono rispettare le seguenti avvertenze di sicurezza fondamentali per prevenire scosse elettriche, pericoli di lesioni e d'incendio.

Leggere tutte le istruzioni prima di utilizzare questo compressore e conservare con cura le indicazioni di sicurezza.

### **1. Tenere in ordine la propria zona di lavoro.**

- Disordine nella zona di lavoro può provocare incidenti.

### **2. Tenere in considerazione le condizioni ambientali.**

- Non esporre il compressore alla pioggia.
- Non utilizzare il compressore in ambienti umidi o bagnati.
- Assicurare sempre una buona illuminazione della zona di lavoro.
- Non utilizzare il compressore ove sussiste pericolo d'incendio o di esplosione.

### **3. Proteggersi dalle scosse elettriche.**

- Evitare il contatto del corpo con le parti collegate a terra (per esempio tubi, radiatori, piastre elettriche, refrigeratori).

### **4. Tenere lontano altre persone.**

- Evitare che altre persone, e in particolare i bambini, tocchino il compressore o il cavo. Tenerli lontano dalla zona di lavoro.

### **5. Mantenere il compressore al sicuro.**

- Conservare il compressore inutilizzato in un luogo asciutto, chiuso a chiave e fuori dalla portata dei bambini.

### **6. Non sovraccaricare il compressore.**

- Attenersi alla fascia di potenza indicata in modo da lavorare meglio e in modo più sicuro.

### **7. Indossare indumenti di lavoro adatti.**

- Non indossare indumenti ampi o gioielli: potrebbero restare impigliati in parti in movimento.
- Si raccomanda di indossare scarpe chiuse mentre si lavora all'aperto.

- In caso di capelli lunghi, indossare una rete per capelli.
- 8. Indossare un dispositivo di protezione individuale.**
- Indossare degli occhiali di sicurezza.
  - Durante lavori che producono polvere, indossare una maschera protettiva da polvere.
- 9. Non utilizzare il cavo per scopi diversi da quelli cui è destinato.**
- Non utilizzare il cavo per staccare la spina dalla presa di corrente. Proteggere il cavo da calore, olio e spigoli vivi.
- 10. Trattare il compressore con cura.**
- Mantenere pulito il compressore per poter lavorare bene e in modo sicuro.
  - Seguire le istruzioni per la manutenzione.
  - Controllare a intervalli regolari il cavo di collegamento e la spina del compressore; in caso di danneggiamenti, farli sostituire da persone qualificate.
  - Controllare periodicamente i cavi di prolunga e sostituirli se danneggiati.
  - Tenere le impugnature asciutte, pulite e prive di olio e grasso.
- 11. Sfilare la spina.**
- In caso di non utilizzo del compressore, prima della manutenzione e in caso di sostituzione degli utensili.
- 12. Evitare un'accensione accidentale.**
- Prima di inserire la spina nella presa di corrente, assicurarsi che l'interruttore di accensione/spegnimento sia in posizione "0" (compressore spento).
- 13. Utilizzare cavi di prolunga omologati per l'impiego all'aperto.**
- All'aperto utilizzare solo cavi di prolunga certificate e contrassegnate.

#### **14. Fare attenzione.**

- Fare attenzione alle proprie azioni. Lavorare con buon senso. Non utilizzare il compressore se si è distratti, stanchi o sotto l'effetto di droghe, alcol o medicinali.

#### **15. Controllare che il compressore non sia danneggiato.**

- Prima di un ulteriore utilizzo del compressore bisogna controllare che i dispositivi di protezione o pezzi leggermente danneggiati funzionino adeguatamente e senza intralcio.
- Verificare che tutti i pezzi mobili funzionino adeguatamente, non siano inceppati o che non vi siano pezzi danneggiati. Tutti i pezzi devono essere correttamente montati e rispettare tutte le condizioni per garantire il corretto funzionamento del compressore.
- Dispositivi di protezione e pezzi danneggiati vanno fatti riparare o sostituire adeguatamente da un centro di assistenza riconosciuto se non altrimenti indicato nelle istruzioni d'uso.
- Interruttori difettosi devono essere sostituiti presso un centro di Assistenza Post-Vendita.
- Non utilizzare compressori il cui interruttore di accensione/spengimento non funziona.

#### **16. AVVERTENZA!**

- Per la propria sicurezza, utilizzare solo gli accessori e gli apparecchi specificati nelle istruzioni per l'uso o consigliati o indicati dal produttore. L'uso di altri utensili a innesto o accessori, come specificato nelle istruzioni per l'uso o indicati nel catalogo, può provocare lesioni all'utente.

#### **17. Far eseguire le riparazioni del proprio compressore da personale qualificato.**

- Il presente compressore rispetta le norme relative alla sicurezza. Le riparazioni devono essere effettuate solo da persone qualificate con utilizzo di pezzi di ricambio originali; in caso contrario possono verificarsi incidenti per l'utilizzatore.

#### **18. Protezione da emissioni acustiche.**

- Indossare una protezione per l'udito durante l'uso del compressore.

## **19. Sostituzione del cavo di collegamento.**

- Se il cavo di collegamento alla rete elettrica è deteriorato, dovrà essere sostituito dal produttore o da una persona qualificata, in modo da evitare pericoli.

## **Indicazioni di sicurezza durante la verniciatura a spruzzo**

- Non lavorare con vernici o solventi con un punto di infiammabilità inferiore a 55 °C.
- Non riscaldare vernici e solventi.
- Se vengono usati liquidi nocivi è necessaria un'apparecchiatura filtrante di protezione (maschera). Rispettare anche le informazioni sulle misure di protezione dei produttori di tali sostanze.
- Osservare le etichette apposte sull'imballaggio esterno delle specifiche dei materiali e l'etichettatura delle sostanze pericolose. Potrebbe essere necessario adottare misure di protezione supplementari, in particolare indossare indumenti e maschere adatte.
- I vapori di vernici sono facilmente infiammabili. Pertanto è vietato fumare durante la verniciatura e nell'area di lavoro.
- Caminetti, fiamme libere o macchine che producono scintille non devono essere presenti o azionate.
- Non tenere cibo e bevande e non mangiare nell'area di lavoro.
- I vapori di vernici sono dannosi. Evitare di inalare i vapori di vernici.
- L'area di lavoro deve essere superiore a 30 m<sup>3</sup> e deve fornire un sufficiente ricambio d'aria durante la spruzzatura e assicurare l'asciugatura.
- Non spruzzare in direzione contraria al vento.
- Durante la spruzzatura di sostanze infiammabili o pericolose rispettare le disposizioni delle autorità locali.
- Lavorare in collegamento a un tubo flessibile a pressione in PVC senza supporti quali acquaragia, alcool butilico e cloruro di metilene. Questo supporto distrugge il tubo flessibile a pressione.

## Avvertenze di sicurezza per il compressore

**AVVERTENZA!** Per la propria sicurezza, mettere in funzione il compressore solo dopo aver letto le avvertenze di sicurezza.



### Pericolo d'esplosione!

Se si utilizza il compressore in un luogo inadatto, scarsamente ventilato, con una temperatura ambientale non idonea o in una stanza in cui sono presenti polveri, acidi, vapori o gas infiammabili, sussiste il rischio di esplosione.

- Non utilizzare o conservare il compressore in ambienti in cui sono presenti polveri, acidi, vapori o gas infiammabili. Sussiste il pericolo di esplosione.
- Tenere le sostanze facilmente infiammabili lontano dal compressore.
- Azionare il compressore soltanto a una temperatura ambiente di almeno +5 °C e un massimo di +40 °C. A temperature inferiori a +5 °C, l'avviamento del motore è rallentato.
- Assicurarsi che la temperatura dell'area di lavoro in ambiente chiuso non superi +25 °C per garantire un corretto funzionamento del compressore a pieno carico continuativo.
- Utilizzare il compressore solo in aree ben ventilate.
- Non spruzzare acqua o liquidi infiammabili sul compressore.



### Pericolo di scosse elettriche!

La scorretta installazione elettrica o l'eccessiva tensione di rete possono provocare scosse.

- Collegare il compressore solo se la tensione di rete della presa di corrente corrisponde alla tensione di esercizio riportata sulla targhetta.

- 
- Collegare il compressore solo a una presa di corrente ben accessibile in modo tale che, in caso di malfunzionamento, sia possibile staccarlo velocemente dalla rete elettrica.
  - Posare il cavo di alimentazione in modo tale che non vi si possa inciampare.
  - Non piegare il cavo di alimentazione e non farlo passare su spigoli vivi.
  - Non servirsi mai del cavo di alimentazione per reggere l'apparecchio.
  - Non toccare mai la spina con le mani umide.
  - Mai tirare la spina dalla presa afferrando il cavo di alimentazione, bensì afferrare sempre la spina.
  - Staccare sempre la spina dalla presa di corrente:
    - se si verifica un guasto;
    - prima di spostare il compressore;
    - prima di eseguire lavori di pulizia o manutenzione;
    - se non si utilizza il compressore.
  - Non utilizzare il compressore se il cavo di alimentazione o la spina sono danneggiati.
  - Se il cavo di alimentazione del compressore fosse deteriorato, dovrà essere sostituito dal produttore o dalla sua Assistenza Post-Vendita, oppure da una persona parimenti qualificata, in modo da evitare pericoli.
  - Se si lavora all'aperto, collegare il compressore tramite un interruttore di corrente di guasto (FI) con soglia di intervento pari a max 30 mA.
  - Non utilizzare il compressore in presenza di umidità o in ambienti umidi.
  - All'aperto, utilizzare solo cavi di prolunga omologati per l'impiego all'esterno.
-



## **Pericolo di lesioni!**

Durante il funzionamento e quando non è stato scaricato, il serbatoio a pressione del compressore si trova in pressione. Se il compressore subisce danni, i collegamenti si allentano o si utilizzano tubi non idonei o danneggiati, può fuoriuscire pressione. Sussiste il pericolo di lesioni.

- Non utilizzare il compressore se il serbatoio a pressione presenta difetti, poiché ciò rappresenta un pericolo per l'utilizzatore e terzi.
- Controllare il serbatoio a pressione prima di ogni operazione per verificare l'assenza di ruggine e danni. Il compressore non deve funzionare con un serbatoio a pressione danneggiato o arrugginito. Se si rilevano danneggiamenti, rivolgersi alla nostra Assistenza Post-Vendita, all'indirizzo indicato nella scheda di garanzia.
- Non eseguire mai riparazioni sul serbatoio a pressione e non deformato mai. In caso di utilizzo improprio, sussiste pericolo di lesioni.
- Non utilizzare in nessun caso il compressore se presenta danni o se è deformato.
- Non allentare nessuna connessione, mentre il serbatoio a pressione è pressurizzato.
- Assicurarsi che il serbatoio a pressione sia stato sfiatato prima di allentare i collegamenti o collegare e scollegare utensili pneumatici.
- Assicurarsi di utilizzare esclusivamente tubi pneumatici idonei alla pressione massima del compressore.
- Non tentare di riparare i tubi danneggiati, bensì sostituirli.



**AVVERTIMENTO!****Pericolo di scottature!**

Il compressore e i suoi tubi possono riscaldarsi durante il funzionamento. In caso di contatto, sussiste il pericolo di ustioni.

- Per evitare ustioni, non toccare né il compressore né i tubi durante il funzionamento.
- Prestare attenzione durante l'utilizzo.

**AVVERTIMENTO!****Pericolo di lesioni!**

Il getto d'aria compressa prodotta con il compressore ha una pressione elevata. Un utilizzo improprio del compressore o del getto d'aria compressa può comportare il rischio di lesioni!

- Non dirigere il getto d'aria compressa o gli utensili pneumatici collegati al compressore su persone o animali.
- Non utilizzare il getto d'aria compressa per pulire gli indumenti indossati.
- Non inserire parti del corpo o oggetti nelle prese d'aria del compressore.
- Tenere i bambini e gli animali lontano dall'area di utilizzo del compressore.
- Durante l'allentamento del raccordo del tubo, tenere fermo il giunto del tubo con la mano per evitare lesioni dovute all'effetto frusta del tubo dell'aria compressa.

## AVVISO!

### **Pericolo di danneggiamento!**

L'uso improprio del compressore può danneggiarlo.

- Non inserire oggetti nel compressore.
- Trasportare il compressore solo sollevandolo mediante l'apposita maniglia per il trasporto.

## **Controllo del compressore e della dotazione**



### **Pericolo di ingestione e di soffocamento!**

Non lasciare che i bambini giochino con sacchetti di plastica, pellicole e piccole parti. Sussiste il pericolo di ingoiare e soffocare.

- Tenere i bambini lontani dal compressore, dal materiale di imballaggio e dalle piccole parti.
- Il compressore non è un giocattolo per bambini.

## AVVISO!

### **Pericolo di danneggiamento!**

Se si apre incautamente l'imballaggio con un coltello affilato o altri oggetti appuntiti, si potrebbe danneggiare il compressore.

- Prestare attenzione durante l'apertura dell'imballaggio.
  1. Estrarre il compressore dall'imballaggio.
  2. Rimuovere il materiale d'imballo.
  3. Controllare se la fornitura è completa (vedi **Fig. A**).
  4. Controllare che il compressore o le singole parti non presentino danneggiamenti. Nel caso il compressore fosse danneggiato, non utilizzarlo. Rivolgersi al produttore attraverso l'indirizzo del servizio assistenza clienti indicato nella scheda di garanzia.
  5. Conservare l'imballaggio, se possibile fino alla fine del periodo di garanzia.

## Utilizzo

### Posizionamento e collegamento del compressore

#### AVVISO!

#### Pericolo di danneggiamento!

Se si aziona il compressore con cavi lunghi, prolunghe o avvolgicavo, questi possono causare una caduta di tensione e impedire l'avviamento del motore.

- Se possibile, non utilizzare cavi lunghi, prolunghe o avvolgicavo.

#### AVVISO!

#### Pericolo di danneggiamento!

Se si inserisce il compressore in un luogo non adatto, è possibile danneggiarlo.

- Collocare il compressore su un piano di lavoro facilmente accessibile, orizzontale, asciutto e sufficientemente stabile. Non collocare il compressore sul bordo o spigolo di una superficie.
- Per evitare l'accumulo di calore, non collocare il compressore nelle dirette vicinanze di una parete o simili. Prestare attenzione a che le fessure d'aerazione rimangano libere.
- Posizionare il compressore durante il funzionamento sempre sui piedini in gomma.
- Non collocare mai il compressore sopra o vicino a superfici calde.
- Posizionare il compressore in un luogo con aria secca e pulita. Non utilizzarlo in camere umide e aree in cui occorre spruzzare acqua o sotto la pioggia.

## AVVISO!

### Pericolo di danneggiamento!

Se si collega il compressore a una temperatura ambiente inferiore a +5 °C, il motore si avvia molto lentamente e può essere danneggiato.

- Collegare il compressore soltanto a una temperatura ambiente di almeno +5 °C.



Il pressostato è impostato di fabbrica. Il compressore si attiva quando la pressione nel serbatoio a pressione **7** scende sotto i 6 bar. A una pressione di circa 8 bar, il compressore si spegne di nuovo. Quando la pressione nel serbatoio a pressione aumenta in modo incontrollato, si apre automaticamente la valvola di sicurezza **10**.

1. Posizionare il compressore con i piedini in gomma **8** su una superficie stabile.
2. Assicurarsi che l'interruttore di accensione/spengimento **1** sia in posizione "0" (compressore spento) (vedi **Fig. A**).
3. Assicurarsi che il rubinetto di scarico per la condensa **9** sia chiuso.
4. Collegare un utensile pneumatico all'accoppiamento rapido **6** in modo che si innesti con uno scatto udibile.
5. Svolgere il cavo di alimentazione dall'avvolgicavo **3**.
6. Collegare la spina a una presa di corrente installata correttamente.
7. Spostare l'interruttore di accensione/spengimento nella posizione "1".  
Il compressore è ora acceso e si avvia.
8. Per aumentare la pressione ruotare il regolatore di pressione **5** in senso orario. Per ridurre la pressione, ruotare il regolatore di pressione in senso antiorario.
9. Sul manometro **2** è possibile leggere la pressione impostata.
10. Per spegnere il compressore, portare l'interruttore di accensione/spengimento in posizione "0".
11. Se non si desidera più utilizzare il compressore, staccare la spina dalla presa di corrente.
12. Sfiatare il compressore tramite gli utensili pneumatici collegati.
13. Rimuovere gli utensili pneumatici dal compressore, spingendo leggermente indietro l'accoppiamento rapido.
14. Pulire il compressore come descritto nel capitolo "Pulizia".

## Eliminare la condensa



Per consentire una maggiore durata di vita del serbatoio a pressione, dopo ogni utilizzo scaricare la condensa.

1. Prima di scaricare la condensa, portare l'interruttore di accensione/spegnimento **1** in posizione "0" ed estrarre la spina dalla presa di corrente (vedi **Fig. A**).
2. Attendere che il compressore si raffreddi completamente.
3. Assicurarsi che il rubinetto di scarico per la condensa **9** sia chiuso.
4. Scollegare gli utensili pneumatici connessi prima di pulire il compressore.
5. Aprire quindi il rubinetto di scarico per la condensa.
6. Inclinare il compressore in modo che il rubinetto di scarico per la condensa si trovi nel punto più basso del serbatoio a pressione **7**.
7. Lasciare defluire completamente la condensa.
8. Chiudere il rubinetto di scarico per la condensa.

## Pulizia



### Pericolo d'esplosione!

Il serbatoio a pressione o gli utensili collegati possono essere sotto pressione.

- Lasciar spegnere completamente il serbatoio a pressione prima di ogni lavoro di pulizia e manutenzione.
- Eseguire con regolarità la manutenzione e far eseguire immediatamente gli interventi di mantenimento e riparazione.



### Pericolo di scosse elettriche!

Infiltrazioni di acqua o altri liquidi all'interno dell'apparecchio possono causare un corto circuito. Sussiste il pericolo di scosse elettriche.

- Prima di eseguire la pulizia, staccare la spina dalla presa di corrente.

- Non immergere il compressore in acqua o altri liquidi.
- Non utilizzare mai un'idropulitrice per la pulizia del compressore.
- Assicurarci che acqua o altri liquidi non possano penetrare all'interno del dispositivo.
- Staccare il tubo flessibile e l'utensile di spruzzatura dal compressore prima della pulizia.



### **Pericolo di scottature!**

Il compressore si scalda durante il funzionamento. In caso di contatto, sussiste il pericolo di ustioni.

- Prima della pulizia, attendere che il compressore si raffreddi completamente.

### **AVVISO!**

### **Pericolo di danneggiamento!**

Se si pulisce il compressore con detergenti non adatti lo si può danneggiare.

- Non pulire mai il compressore con acqua, solventi o simili.
- Non utilizzare detergenti aggressivi o utensili per pulizia taglienti o metallici quali coltelli, raschietti rigidi e simili. Essi potrebbero danneggiare le superfici.

### **AVVISO!**

### **Pericolo di danneggiamento!**

Se non si eseguono regolarmente e correttamente gli interventi di pulizia e manutenzione, il compressore può danneggiarsi.

- Tenere tutti i dispositivi di sicurezza, le prese d'aria e l'alloggiamento del motore, per quanto possibile, puliti da polvere e sporco.

## – Pulire il compressore dopo ogni uso.



Si consiglia per far sfiatare il compressore attraverso gli utensili collegati.

1. Prima di iniziare la pulizia, portare l'interruttore di accensione/spengimento **1** in posizione "0" ed estrarre la spina dalla presa di corrente (vedi **Fig. A**).
2. Attendere che il compressore si raffreddi completamente.
3. Sfiatare il compressore tramite gli utensili pneumatici collegati.
4. Scollegare gli utensili pneumatici connessi prima di pulire il compressore.
5. Rimuovere la condensa come descritto nel capitolo "Eliminare la condensa".
6. Asciugare il compressore con un panno pulito o pulire il compressore con aria compressa a bassa pressione in modo da rimuovere polvere e sporco.
7. Pulire il compressore e il carter di protezione **4** con un panno umido e un po' di sapone delicato. Assicurarsi che l'acqua non penetri all'interno dell'apparecchio.
8. Lasciar quindi asciugare completamente tutte le parti.

## Conservazione e trasporto

### AVVISO!

#### Pericolo di danneggiamento!

L'immagazzinamento scorretto o improprio del compressore può danneggiarlo o consentire che sia messo in funzione da persone non autorizzate.

- Prima di riporre via il compressore, staccare sempre la spina dalla presa di corrente.
  - Conservare il compressore e tutti gli utensili a pressione collegati solo dopo aver eseguito lo sfiato.
  - Conservare il compressore solo in ambienti asciutti.
  - Conservare il compressore sempre in verticale e non inclinarlo.
  - Conservare il compressore in modo che non possa essere utilizzato da persone non autorizzate.
1. Staccare la spina dalla presa di corrente.
  2. Attendere che il compressore si raffreddi completamente.

3. Sfiatare e pulire il compressore come descritto nel capitolo “Pulizia”.
4. Rimuovere la condensa come descritto nel capitolo “Eliminare la condensa”.
5. Conservare il compressore su una superficie piana e asciutta in un luogo asciutto.
6. Per trasportarlo, utilizzare l’impugnatura di trasporto **11**.
7. Assicurarsi che il compressore non possa muoversi durante il trasporto in un veicolo.

## Ricerca anomalie e manutenzione

### Possibili cause di errore

Problema	Causa	Rimedio
Il compressore non funziona.	Non è presente tensione di rete.	Controllare il cavo, la spina e la presa di corrente.
	La tensione di rete è troppo bassa.	Evitare cavo di prolunga troppo lunghe. Utilizzare cavi di prolunga con una sezione sufficiente.
	La temperatura esterna è troppo bassa.	Far funzionare il compressore a temperature esterne non inferiori a 5 °C.
	Il motore si è surriscaldato.	Lasciar raffreddare il motore, eliminare eventualmente la causa del surriscaldamento.
Il compressore è in funzione, ma non accumula pressione.	La valvola di non ritorno perde.	Sostituire la valvola di non ritorno.
	Le guarnizioni sono danneggiate.	<ol style="list-style-type: none"> <li>1. Controllare le guarnizioni.</li> <li>2. Far sostituire le guarnizioni danneggiate da un’officina specializzata.</li> <li>3. Chiudere il rubinetto di scarico per la condensa.</li> <li>4. Serrare la vite a mano.</li> <li>5. Controllare la guarnizione sulla vite e sostituirla, se necessario.</li> </ol>
	Il rubinetto di scarico per la condensa non è chiuso o perde.	Assicurarsi che il rubinetto di scarico per la condensa sia chiuso.



Problema	Causa	Rimedio
Il compressore è in funzione, la pressione è indicata sul manometro, ma gli utensili non si mettono in funzione.	I collegamenti dei tubi flessibili non sono a tenuta.	Controllare il tubo flessibile a pressione e gli utensili e sostituirli se necessario.
	L'accoppiamento rapido perde.	Controllare l'accoppiamento rapido e sostituirlo se necessario.
	Sul regolatore di pressione è imposta una pressione insufficiente.	Ruotare il regolatore di pressione.

## Controllare le spazzole di carbone



### Pericolo di lesioni!

In caso di manutenzione impropria delle spazzole di carbone, sussiste pericolo di lesioni.

- Le spazzole di carbone devono essere controllate e sostituite solo da parte di persone qualificate.

Se durante il funzionamento del compressore si formano eccessive scintille, si devono controllare ed eventualmente sostituire le spazzole di carbone. Far eseguire questa operazione esclusivamente da elettricisti qualificati.

## Sostituire il cavo di collegamento



### Pericolo di scosse elettriche!

In caso di manutenzione impropria, sussiste pericolo di lesioni.

- Il cavo di collegamento dovrà essere sostituito esclusivamente dal produttore o dalla sua assistenza post-vendita, oppure da una persona parimenti qualificata per evitare pericoli.
- Se il cavo di alimentazione del compressore è danneggiato, farlo sostituire da una persona qualificata prima di utilizzare nuovamente il compressore.

## Ordinazione di pezzi di ricambio

Se occorrono parti di ricambio, rivolgersi al produttore attraverso l'indirizzo del servizio assistenza clienti indicato nella scheda di garanzia. Per ordinare i pezzi di ricambio, si devono fornire le seguenti informazioni:

- Tipo: WZAC 190/6 OF
- Numero articolo (EINHELL): 40.204.92
- Numero id.: 11028
- Numero del pezzo di ricambio corrispondente al pezzo richiesto

Prezzi aggiornati e informazioni sono disponibili sul sito **[www.isc-gmbh.info](http://www.isc-gmbh.info)**.

## Lista pezzi di ricambio

Pos.	Descrizione	Numero del pezzo di ricambio
01	Piedino d'appoggio	402049201001
02	Accoppiamento rapido	402049201002
03	Interruttore di accensione/spengimento	402049201003
04	Valvola di sicurezza	402049201004
05	Rubinetto di scarico per la condensa	402049201005
06	Cinghie	402049201006
senza Fig.	Pistola di soffiaggio	402049201802
senza Fig.	Tubo spiralato	402049201803

## Dati tecnici

Modello:	WZAC 190/6 OF
Potenza:	1,1 kW
Modalità di funzionamento:	S3 25 %
Tensione/frequenza nominale:	220–240 V~, 50 Hz
Numero di giri pompa:	3550 min <sup>-1</sup>
Pressione d'esercizio:	max. 8 bar
Aspirazione teorica:	ca. 160 l/min
Volume del serbatoio a pressione:	6 l
Livello di potenza sonora $L_{WA}$ :	97 dB(A)
Incertezza $K_{WA}$ :	2 dB(A)
Livello di pressione sonora: $L_{pA}$ :	75 dB(A)
Incertezza $K_{pA}$ :	2 dB(A)
Grado di protezione:	IP20
Peso dell'apparecchio:	ca. 9 kg
Numero articolo:	83536

S3 25 %: Funzionamento intermittente, senza accensione, senza freno (tempo di funzionamento 10 min). Per un funzionamento intermittente, la durata di funzionamento percentuale (25 %) è sempre indicata in modo che nelle pause dal funzionamento si possa raffreddare la sovratemperatura per raffreddamento convettivo. Il funzionamento intermittente si compone di tempo di accensione e pause di raffreddamento, definito tempo di funzionamento.

Il periodo di osservazione è di 10 minuti. Durata di funzionamento al 25 % significa che l'utensile elettrico può essere azionato per 2,5 minuti alla potenza nominale, a cui segue una fase di raffreddamento di 7,5 minuti.

I valori di emissione sonora sono stati determinati secondo la norma EN ISO 3744.

## Smaltimento

### Smaltimento dell'imballaggio



Smaltire l'imballaggio differenziandolo. Gettare il cartone e la scatola nella raccolta di carta straccia, la pellicola nella raccolta dei materiali riciclabili.

### Smaltimento del compressore

- Smaltire il compressore secondo le normative vigenti nel proprio Paese.



#### **Non smaltire gli apparecchi dismessi nei rifiuti domestici!**

Questo simbolo indica che il prodotto non deve essere smaltito con i rifiuti domestici in conformità alla direttiva sui rifiuti di apparecchiature elettriche ed elettroniche (2012/19/UE) e alle leggi nazionali. Il prodotto deve essere consegnato a un punto di raccolta. Per esempio, questo può essere restituito all'acquisto di un nuovo prodotto simile o consegnato a un centro di raccolta autorizzato per il riciclaggio di apparecchiature elettriche ed elettroniche. Un uso improprio dei rifiuti può avere effetti negativi sull'ambiente e sulla salute umana, a causa delle sostanze potenzialmente pericolose che sono spesso contenute nelle apparecchiature elettriche ed elettroniche. Il corretto smaltimento di questo prodotto contribuirà a un utilizzo efficace delle risorse naturali. Per informazioni sulla raccolta e sul riciclaggio, contattare l'ufficio comunale, il responsabile dei rifiuti, un ente autorizzato per lo smaltimento di apparecchiature elettriche ed elettroniche o l'impianto di smaltimento rifiuti.

# Dichiarazione di conformità

**Einhell Germany AG · Wiesenweg 22 · D-94405 Landau/Isar**
**EU**
**Konformitätserklärung**

**D** erklärt folgende Konformität gemäß EU-Richtlinie und Normen für Artikel

**GB** explains the following conformity according to EU directives and norms for the following product

**F** déclare la conformité suivante selon la directive CE et les normes concernant l'article

**I** dichiara la seguente conformità secondo la direttiva UE e le norme per l'articolo

**NL** verklaart de volgende overeenstemming conform EU richtlijn en normen voor het product

**E** declara la siguiente conformidad a tenor de la directiva y normas de la UE para el artículo

**P** declara a seguinte conformidade, de acordo com as diretiva CE e normas para o artigo

**DK** attesterer følgende overensstemmelse i medfør af EU-direktiv samt standarder for artikel

**S** förklarar följande överensstämmelse enl. EU-direktiv och standarder för artikeln

**FIN** vakuuttaa, että tuote täyttää EU-direktiivin ja standardien vaatimukset

**EE** tõendab toote vastavust EL direktiivile ja standarditele

**CZ** vydává následující prohlášení o shodě podle směrnice EU a norem pro výrobek

**SLO** potrjuje sledečo skladnost s smernico EU in standardi za izdelek

**SK** vydáva nasledujúce prehlásenie o zhode podľa smernice EÚ a noriem pre výrobok

**H** a cikkekhez az EU-irányvonal és Normák szerint a következő konformitást jelenti ki

**PL** deklaruje zgodność wymienionego poniżej artykułu z następującymi normami na podstawie dyrektywy WE.

**BG** декларира съответното съответствие съгласно Директива на ЕС и норми за артикул

**LV** paskaidro šādu atbilstību ES direktīvai un standartiem

**LT** apibūdina šį atitikimą EU reikalavimams ir prekes normoms

**RO** declară următoarea conformitate conform directivei UE și normelor pentru articolul

**GR** δηλώνει την ακόλουθη συμμόρφωση σύμφωνα με την Οδηγία ΕΚ και τα πρότυπα για το προϊόν

**HR** potvrđuje sljedeću usklađenost prema smjernicama EU i normama za artikl

**BIH** potvrđuje sljedeću usklađenost prema smjernicama EU i normama za artikl

**RS** potvrđuje sledeću usklađenost prema smernicama EZ i normama za artikal

**RUS** следующим удостоверяется, что следующие продукты соответствуют директивам и нормам ЕС

**UKR** проголошує про зазначену нижче відповідність виробу директивам та стандартам ЄС на виріб

**MK** ja izjavuя slednata soobraznost согласно EU-direktivata i normite za artikli

**TR** Ürünü ile ilgili AB direktifleri ve normları gereğince aşağıda açıklanan uygunsuluğu belirtir

**N** erklærer følgende samsvar i henhold til EU-direktiv og standarder for artikkel

**IS** Lýsir uppfyllingu EU-reglana og annarra staðla vöru

**Kompressor WZAC 190/6 OF (WORKZONE)**

- |  |   |
|--|---|
| <input checked="" type="checkbox"/> 2014/29/EU         | <input checked="" type="checkbox"/> 2006/42/EC                        |
| <input type="checkbox"/> 2005/32/EC_2009/125/EC        | <input type="checkbox"/> Annex IV<br>Notified Body:<br>Reg. No.:      |
| <input type="checkbox"/> 2014/35/EU                    |   |
| <input type="checkbox"/> 2006/28/EC                    | <input checked="" type="checkbox"/> 2000/14/EC_2005/88/EC             |
| <input checked="" type="checkbox"/> 2014/30/EU         | <input type="checkbox"/> Annex V                                      |
| <input type="checkbox"/> 2014/32/EU                    | <input checked="" type="checkbox"/> Annex VI                          |
| <input type="checkbox"/> 2014/53/EC                    | Noise: measured $L_{wa} = 95$ dB (A); guaranteed $L_{wa} = 97$ dB (A) |
| <input checked="" type="checkbox"/> 2014/68/EU         | P = 1,1 kW; L/O = cm  |
| <input type="checkbox"/> EU/2016/426<br>Notified Body: | Notified Body: 0477 Eurofins Modulo Uno S.p.A.                        |
| <input type="checkbox"/> EU/2016/425                   | <input type="checkbox"/> 2012/46/EU<br>Emission No.:                  |
| <input checked="" type="checkbox"/> 2011/65/EU         |   |

**Standard references: EN 1012-1; EN 60204-1; EN 55014-1; EN 55014-2;  
EN 61000-3-2; EN 61000-3-3**

Landau/Isar, den 16.02.2018

Weichselgartner/General-Manager

Liu Zhenlei/Product-Management

First CE: 17  
Art.-No.: 40.204.93 I.-No.: 11028  
Subject to change without notice

Archive-File/Record: NAPR018678  
Documents registrar: Patrick Willecker  
Wiesenweg 22, D-94405 Landau/Isar



**Produttore:**

EINHELL GERMANY AG  
WIESENWEG 22  
94405 LANDAU A. D. ISAR  
GERMANY

**ASSISTENZA POST-VENDITA**

83536



+39 031 992080



[www.einhell.it](http://www.einhell.it)

MODELLO:  
WZAC190/6 OF

09/2018

**3**  
ANNI  
GARANZIA