

Bedienungsanleitung 2-Gang Schlagbohrmaschine

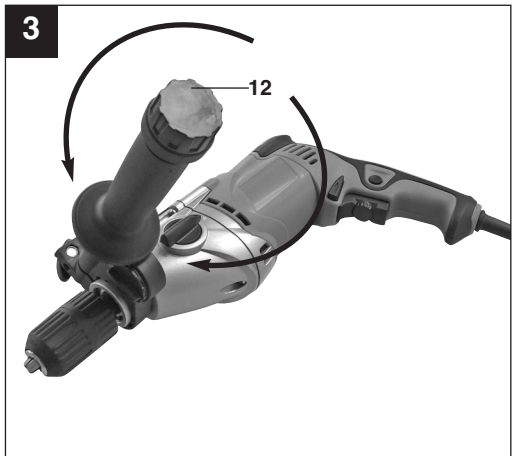
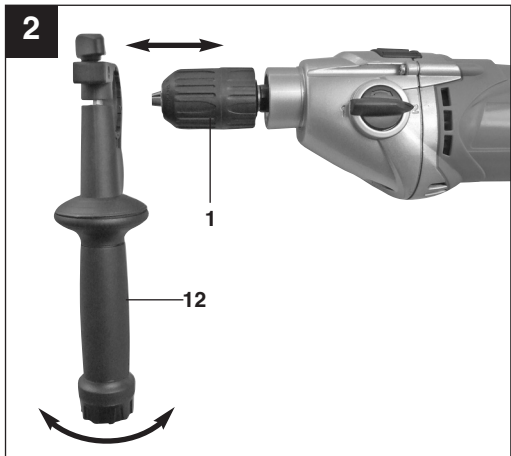
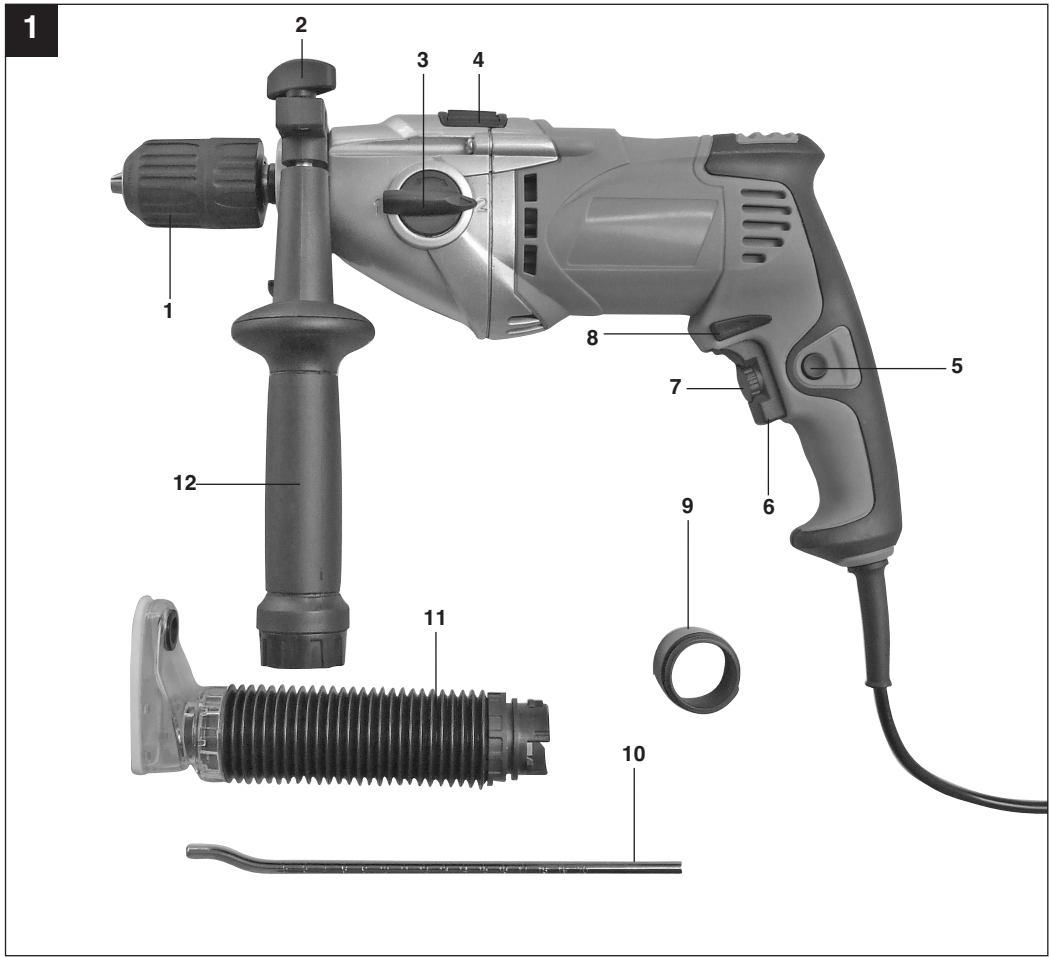


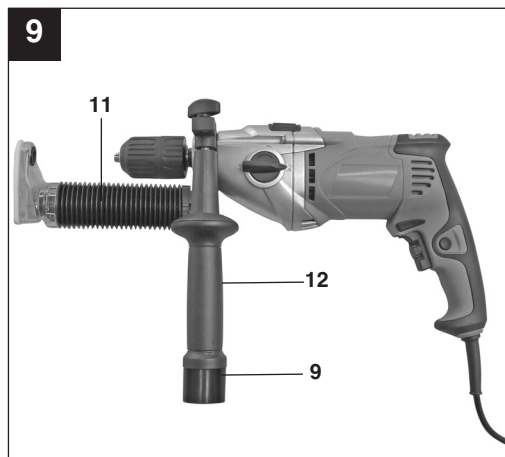
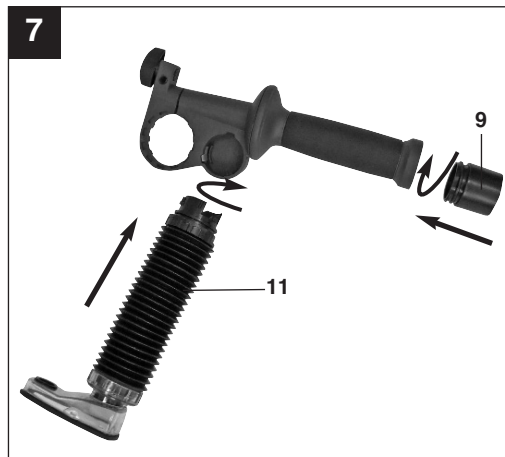
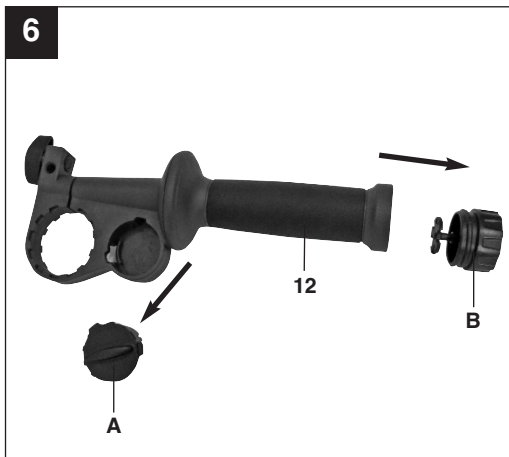
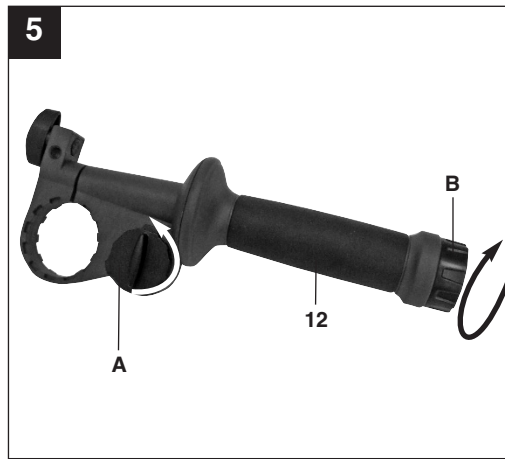
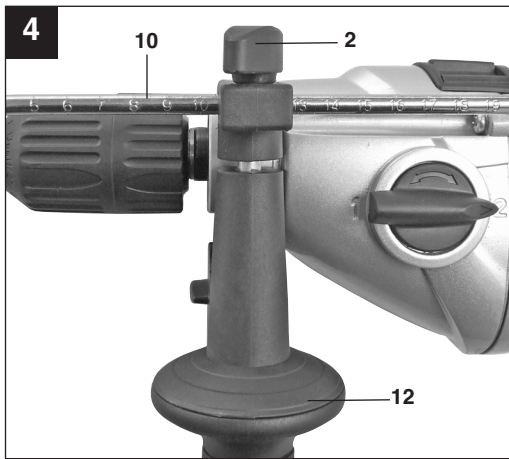
PS-SB 1100

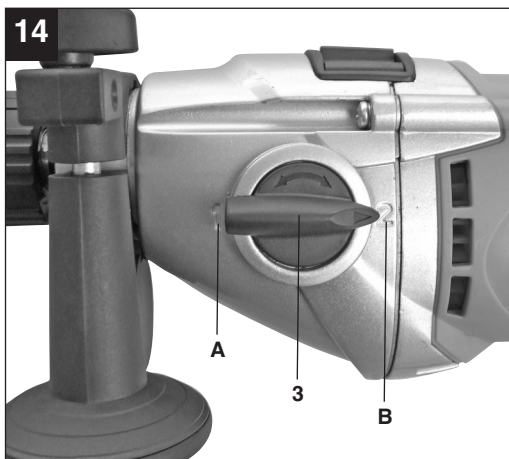
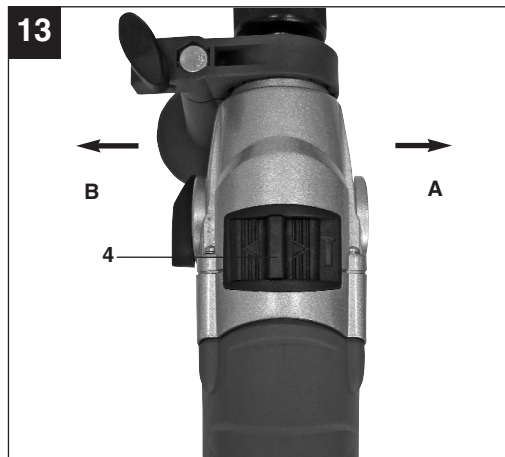
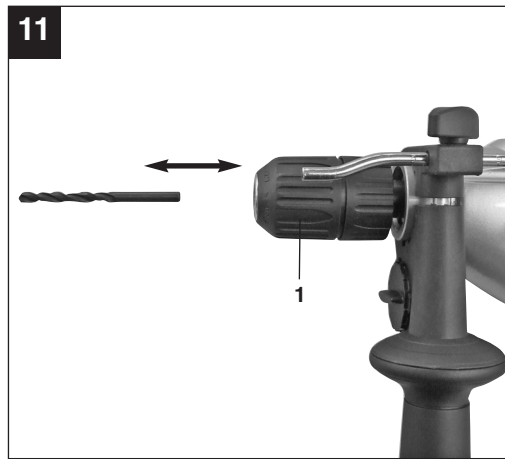
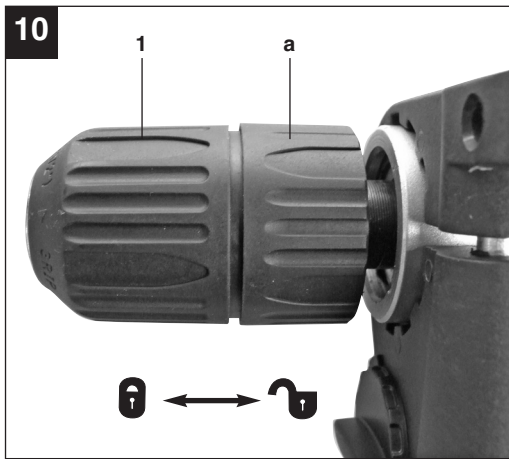


CE 7 Art.-Nr.: 42.598.71

I.-Nr.: 01018







Inhaltsverzeichnis

1. Sicherheitshinweise	Seite 7
2. Gerätebeschreibung und Lieferumfang	Seite 9
3. Bestimmungsgemäße Verwendung	Seite 9
4. Technische Daten	Seite 10
5. Vor Inbetriebnahme	Seite 10
6. Bedienung	Seite 12
7. Austausch der Netzanschlussleitung	Seite 14
8. Reinigung und Wartung	Seite 14
9. Entsorgung und Wiederverwertung	Seite 15
10. Ersatzteilbestellung	Seite 16

Der Nachdruck oder sonstige Vervielfältigung von Dokumentation und Begleitpapieren der Produkte, auch auszugsweise ist nur mit ausdrücklicher Zustimmung der ISC GmbH zulässig.

Technische Änderungen vorbehalten

D



“WARNUNG - Zur Verringerung des Verletzungsrisikos Bedienungsanleitung lesen”



Tragen Sie einen Gehörschutz.

Die Einwirkung von Lärm kann Hörverlust bewirken.



Tragen Sie eine Staubschutzmaske.

Beim Bearbeiten von Holz und anderer Materialien kann gesundheitsschädlicher Staub entstehen. Asbesthaltiges Material darf nicht bearbeitet werden!

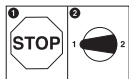


Tragen Sie eine Schutzbrille.

Während der Arbeit entstehende Funken oder aus dem Gerät heraustretende Splitter, Späne und Stäube können Sichtverlust bewirken.



Um eine Beschädigung des Getriebes zu vermeiden, darf der Bohren / Schlagbohren Umschalter nur im Stillstand umgeschaltet werden



Um eine Beschädigung des Getriebes zu vermeiden, darf die Gangumschaltung nur im Stillstand umgeschaltet werden

⚠ Achtung!

Beim Benutzen von Geräten müssen einige Sicherheitsvorkehrungen eingehalten werden, um Verletzungen und Schäden zu verhindern. Lesen Sie diese Bedienungsanleitung / Sicherheitshinweise deshalb sorgfältig durch. Bewahren Sie diese gut auf, damit Ihnen die Informationen jederzeit zur Verfügung stehen. Falls Sie das Gerät an andere Personen übergeben sollten, händigen Sie diese Bedienungsanleitung / Sicherheitshinweise bitte mit aus. Wir übernehmen keine Haftung für Unfälle oder Schäden, die durch Nichtbeachten dieser Anleitung und den Sicherheitshinweisen entstehen.

1. Sicherheitshinweise**Allgemeine Sicherheitshinweise für Elektrowerkzeuge****⚠ WARNUNG Lesen Sie alle Sicherheitshinweise und Anweisungen.**

Versäumnisse bei der Einhaltung der Sicherheitshinweise und Anweisungen können elektrischen Schlag, Brand und/oder schwere Verletzungen verursachen.

Bewahren Sie alle Sicherheitshinweise und Anweisungen für die Zukunft auf.

Der in den Sicherheitshinweisen verwendete Begriff „Elektrowerkzeug“ bezieht sich auf netzbetriebene Elektrowerkzeuge (mit Netzkabel) und auf akkubetriebene Elektrowerkzeuge (ohne Netzkabel).

1.1 Arbeitsplatzsicherheit

- **Halten Sie Ihren Arbeitsbereich sauber und gut beleuchtet.** Unordnung oder unbeleuchtete Arbeitsbereiche können zu Unfällen führen.
- **Arbeiten Sie mit dem Elektrowerkzeug nicht in explosionsgefährdeter Umgebung, in der sich brennbare Flüssigkeiten, Gase oder Stäube befinden.**
Elektrowerkzeuge erzeugen Funken, die den Staub oder die Dämpfe entzünden

können.

- **Halten Sie Kinder und andere Personen während der Benutzung des Elektrowerkzeuges fern.**
Bei Ablenkung können Sie die Kontrolle über das Gerät verlieren.

1.2 Elektrische Sicherheit

- **Der Anschlussstecker des Elektrowerkzeuges muss in die Steckdose passen. Der Stecker darf in keiner Weise verändert werden. Verwenden Sie keine Adapterstecker gemeinsam mit schutzgeerdeten Elektrowerkzeugen.**
Unveränderte Stecker und passende Steckdosen verringern das Risiko eines elektrischen Schlages.
- **Vermeiden Sie Körperkontakt mit geerdeten Oberflächen, wie von Rohren, Heizungen, Herden und Kühlschränken.**
Es besteht ein erhöhtes Risiko durch elektrischen Schlag, wenn Ihr Körper geerdet ist.
- **Halten Sie Elektrowerkzeuge von Regen oder Nässe fern.**
Das Eindringen von Wasser in ein Elektrogerät erhöht das Risiko eines elektrischen Schlages.
- **Zweckentfremden Sie das Kabel nicht, um das Elektrowerkzeug zu tragen, aufzuhängen oder um den Stecker aus der Steckdose zu ziehen. Halten Sie das Kabel fern von Hitze, Öl, scharfen Kanten oder sich bewegenden Geräteteilen.**
Beschädigte oder verwickelte Kabel erhöhen das Risiko eines elektrischen Schlages.
- **Wenn Sie mit einem Elektrowerkzeug im Freien arbeiten, verwenden Sie nur Verlängerungskabel, die auch für den Außenbereich geeignet sind.**
Die Anwendung eines für den Außenbereich geeigneten Verlängerungskabels verringert das Risiko eines elektrischen Schlages.
- **Wenn der Betrieb des Elektrowerkzeuges in feuchter Umgebung nicht vermeidbar ist, verwenden Sie einen**

D**Fehlerstromschutz-schalter.**

Der Einsatz eines Fehlerstromschutz-schalters vermindert das Risiko eines elektrischen Schlages.

1.3 Sicherheit von Personen

- **Seien Sie aufmerksam, achten Sie darauf, was Sie tun, und gehen Sie mit Vernunft an die Arbeit mit einem Elektrowerkzeug. Benutzen Sie kein Elektrowerkzeug, wenn Sie müde sind oder unter Einfluss von Drogen, Alkohol oder Medikamenten stehen.**

Ein Moment der Unachtsamkeit beim Gebrauch des Elektrowerkzeuges kann zu ernsthaften Verletzungen führen.

- **Tragen Sie persönliche Schutzausrüstung und immer eine Schutzbrille.**
Das Tragen persönlicher Schutzausrüstung, wie Staubmaske, rutschfeste Sicherheitsschuhe, Schutzhelm oder Gehörschutz, je nach Art und Einsatz des Elektrowerkzeuges, verringert das Risiko von Verletzungen.
- **Vermeiden Sie eine unbeabsichtigte Inbetriebnahme. Vergewissern Sie sich, dass das Elektrowerkzeug ausgeschaltet ist, bevor Sie es an die Stromversorgung und/oder den Akku anschließen, es aufnehmen oder tragen.**
Wenn Sie beim Tragen des Elektrowerkzeuges den Finger am Schalter haben oder das Gerät eingeschaltet an die Stromversorgung anschließen, kann dies zu Unfällen führen.
- **Entfernen Sie Einstellwerkzeuge oder Schraubenschlüssel, bevor Sie das Elektrowerkzeug einschalten.**
Ein Werkzeug oder Schlüssel, der sich in einem drehenden Geräteteil befindet, kann zu Verletzungen führen.
- **Vermeiden Sie eine abnormale Körperhaltung. Sorgen Sie für einen sicheren Stand und halten Sie jederzeit das Gleichgewicht.**
Dadurch können Sie das Elektrowerkzeug in unerwarteten Situationen besser kontrollieren.
- **Tragen Sie geeignete Kleidung. Tragen Sie keine weite Kleidung oder Schmuck.**

Halten Sie Haare, Kleidung und Handschuhe fern von sich bewegenden Teilen.

Lockere Kleidung, Schmuck oder lange Haare können von sich bewegenden Teilen erfasst werden.

- **Wenn Staubabsaugeinrichtungen und Staubauffangeinrichtungen montiert werden können, vergewissern Sie sich, dass diese angeschlossen sind und richtig verwendet werden.**
Verwendung einer Staubabsaugung kann Gefährdungen durch Staub verringern.

1.4 Verwendung und Behandlung des Elektrowerkzeuges

- **Überlasten Sie das Gerät nicht. Verwenden Sie für Ihre Arbeit das dafür bestimmte Elektro-werkzeug.**
Mit dem passenden Elektrowerkzeug arbeiten Sie besser und sicherer im angegebenen Leistungsbereich.
- **Benutzen Sie kein Elektrowerkzeug, dessen Schalter defekt ist.**
Ein Elektrowerkzeug, das sich nicht mehr ein- oder ausschalten lässt, ist gefährlich und muss repariert werden.
- **Ziehen Sie den Stecker aus der Steckdose und/oder entfernen Sie den Akku, bevor Sie Geräteeinstellungen vornehmen, Zubehörteile wechseln oder das Gerät weglegen.**
Diese Vorsichtsmaßnahme verhindert den unabsichtlichen Start des Elektrowerkzeuges.
- **Bewahren Sie unbenutzte Elektrowerkzeuge außerhalb der Reichweite von Kindern auf. Lassen Sie Personen das Gerät nicht benutzen, die mit diesem Gerät nicht vertraut sind oder diese Anweisungen nicht gelesen haben.**
Elektrowerkzeuge sind gefährlich, wenn sie von unerfahrenen Personen benutzt werden.
- **Pflegen Sie Elektrowerkzeuge mit Sorgfalt. Kontrollieren Sie, ob bewegliche Teile einwandfrei funktionieren und nicht klemmen, ob Teile gebrochen oder so beschädigt sind, dass die Funktion des Elektrowerkzeuges beeinträchtigt ist.**

Lassen Sie beschädigte Teile vor dem Einsatz des Gerätes reparieren.

Viele Unfälle haben ihre Ursache in schlecht gewarteten Elektrowerkzeugen.

- **Halten Sie Ihre Schneidwerkzeuge scharf und sauber.**

Sorgfältig gepflegte Schneidwerkzeuge mit scharfen Schneidkanten verklemmen sich weniger und sind leichter zu führen.

- **Verwenden Sie Elektrowerkzeug, Zubehör, Einsatzwerkzeuge usw. entsprechend diesen Anweisungen. Berücksichtigen Sie dabei die Arbeitsbedingungen und die auszuführende Tätigkeit.**

Der Gebrauch von Elektrowerkzeugen für andere als die vorgesehenen Anwendungen kann zu gefährlichen Situationen führen.

1.5 Service

- **Lassen Sie Ihr Elektrowerkzeug nur von qualifiziertem Fachpersonal und nur mit Original-Ersatzteilen reparieren.**

Damit wird sichergestellt, dass die Sicherheit des Elektrowerkzeuges erhalten bleibt.

Spezielle Sicherheitshinweise

- Die Bohrmaschine ist nicht zum Antrieb von Vorsatzgeräten ausgelegt.
- Nicht im Bereich von Dämpfen oder brennbaren Flüssigkeiten verwenden.
- Nur scharfe Bohrer verwenden.
- Achten Sie auf einen sicheren Stand auf Leitern oder Gerüsten.
- In Wänden, wo Strom, Wasser oder Gasleitungen unsichtbar verlegt sind, zuerst mit einem Leitungssuchgerät die Leitungen lokalisieren.
- **Tragen Sie Gehörschutz bei der Benutzung von Schlagbohrmaschinen.** Die Einwirkung von Lärm kann Gehörverlust bewirken.
- **Benutzen Sie die mit dem Gerät gelieferten Zusatzhandgriffe.** Der Verlust der Kontrolle über die Maschine kann zu Verletzungen führen.

Bewahren Sie die Sicherheitshinweise gut auf.

2. Gerätebeschreibung und Lieferumfang (Bild 1)

1. Bohrfutter
2. Feststellschraube für Bohrtiefenanschlag
3. Drehzahlumschalter
4. Bohren-/Schlagbohren-Umschalter
5. Feststellknopf
6. Ein-/Ausschalter
7. Drehzahl-Regler
8. Rechts-/Linkslauf-Umschalter
9. Staubabsaugadapter
10. Bohrtiefenanschlag
11. Staubabsaugung
12. Zusatzhandgriff


3. Bestimmungsgemäße Verwendung

Die Bohrmaschine ist zum Bohren von Löchern in Holz, Eisen, Buntmetallen und Gestein unter Verwendung des entsprechenden Bohrwerkzeugs ausgelegt.

Die Maschine darf nur nach ihrer Bestimmung verwendet werden. Jede weitere darüber hinausgehende Verwendung ist nicht bestimmungsgemäß. Für daraus hervorgerufene Schäden oder Verletzungen aller Art haftet der Benutzer/Bediener und nicht der Hersteller.

Bitte beachten Sie, dass unsere Geräte bestimmungsgemäß nicht für den gewerblichen, handwerklichen oder industriellen Einsatz konstruiert wurden. Wir übernehmen keine Gewährleistung, wenn das Gerät in Gewerbe-, Handwerks- oder Industriebetrieben sowie bei gleichzusetzenden Tätigkeiten eingesetzt wird.

4. Technische Daten

Netzspannung:	230 V ~ 50 Hz
Leistungsaufnahme:	1050 W
Leerlauf-Drehzahl:	1. Gang: 0-1100 min ⁻¹ 2. Gang: 0-3000 min ⁻¹
Bohrleistung:	Beton 16 mm Stahl 13 mm Holz 40 mm
Schutzklasse:	II / 
Gewicht:	3,5 kg

Geräusch und Vibration

Die Geräusch- und Vibrationswerte wurden entsprechend EN 60745 ermittelt.

Betriebsart: Bohren

Schalldruckpegel L_{pA}	88 dB(A)
Unsicherheit K_{pA}	3 dB
Schalleistungspegel L_{WA}	99 dB(A)
Unsicherheit K_{WA}	3 dB

Betriebsart: Schlagbohren

Schalldruckpegel L_{pA}	94 dB(A)
Unsicherheit K_{pA}	3 dB
Schalleistungspegel L_{WA}	105 dB(A)
Unsicherheit K_{WA}	3 dB

Tragen Sie einen Gehörschutz.

Die Einwirkung von Lärm kann Hörverlust bewirken.

Schwingungsgesamtwerte (Vektorsumme dreier Richtungen) ermittelt entsprechend EN 60745.

Schlagbohren in Beton

Schwingungsemissionswert $a_{h, ID} = 13,8 \text{ m/s}^2$
Unsicherheit $K = 1,5 \text{ m/s}^2$

Bohren in Metall

Schwingungsemissionswert $a_{h, ID} = 3,8 \text{ m/s}^2$
Unsicherheit $K = 1,5 \text{ m/s}^2$

⚠ Achtung!

Der Schwingungswert wird sich aufgrund des Einsatzbereiches des Elektrowerkzeuges ändern und kann in Ausnahmefällen über dem angegebenen Wert liegen.

5. Vor Inbetriebnahme

Überzeugen Sie sich vor dem Anschließen, dass die Daten auf dem Typenschild mit den Netzdaten übereinstimmen.

Ziehen Sie immer den Netzstecker, bevor Sie Einstellungen am Gerät vornehmen.

5.1. Zusatzhandgriff montieren (Bild 2-3/Pos. 12)

Der Zusatzhandgriff (12) bietet Ihnen während der Benutzung der Schlagbohrmaschine zusätzlichen Halt. Benutzen Sie das Gerät daher nicht ohne den Zusatzhandgriff.

Befestigt wird der Zusatzhandgriff (12) an der Schlagbohrmaschine durch Klemmung. Durch drehen des Griffes im Uhrzeigersinn wird die Klemmung angezogen. Drehen gegen den Uhrzeigersinn löst die Klemmung.

- Der beiliegende Zusatzhandgriff (12) muss zunächst montiert werden. Hierzu ist durch Drehen des Griffes die Klemmung weit genug zu öffnen, damit der Zusatzhandgriff über das Bohrfutter (1) auf die Schlagbohrmaschine geschoben werden kann.
- Nach dem Aufschieben des Zusatzhandgriffes (12) schwenken Sie diesen in die für Sie angenehmste Arbeitsposition.
- Jetzt den Griff in entgegengesetzter Drehrichtung wieder zudrehen, bis der Zusatzhandgriff fest sitzt.
- Der Zusatzhandgriff (12) ist für Rechtshänder ebenso wie für Linkshänder geeignet.

5.2 Tiefenanschlag montieren und einstellen (Bild 4/Pos. 10)

- Flügelschraube (2) am Zusatzhandgriff (12) lösen und den Tiefenanschlag (10) in die Bohrung des Zusatzhandgriffes einsetzen.
- Tiefenanschlag einstellen und Flügelschraube wieder anziehen.
- Bohren Sie nun das Loch, bis der Tiefenanschlag das Werkstück berührt.

5.3 Staubabsaugung montieren (Bild 5 – 9)

Die Staubabsaugung (11) wird am Zusatzhandgriff (12) montiert. Sie kann auch in Kombination mit dem

Tiefenanschlag (10) verwendet werden. Eine Grobverschmutzung des Arbeitsplatzes wird dadurch vermieden.

- Lösen Sie die Abdeckung (A) und die Verschlusskappe (B) durch Drehung vom Zusatzhandgriff (12). In der Verschlusskappe (B) können mehrere Bohrer platzsparend aufbewahrt werden (Bild 5 – 6).
- Schrauben Sie den Staubabsaugadapter (9) von unten auf den Zusatzhandgriff (12).
- Stecken Sie nun die Staubabsaugung (11), wie in Bild 7 – 8 gezeigt auf den Zusatzhandgriff (12) und arretieren Sie ihn durch Drehung.

Achtung! An der Abdeckung (A) und der Staubabsaugung (11) befinden sich jeweils Haltenasen, die in die entsprechenden Aussparungen am Zusatzhandgriff (12) geführt werden müssen, bevor die Abdeckung (A) bzw. die Staubabsaugung (11) durch Drehung arretiert werden können.

- Die Demontage der Staubabsaugung (11) erfolgt in umgekehrter Reihenfolge.
- Montieren Sie den Zusatzhandgriff (12), wie unter 5.1 beschrieben am Gerät. Beachten Sie, dass der Zusatzhandgriff (12) bei Verwendung der Staubabsaugung (11) auf der linken Seite des Gerätes montiert werden muss (Bild 9).
- Die Staubabsaugung (11) kann auch bei montiertem Zusatzhandgriff (12) angebracht werden.
- Wird die Staubabsaugung (11) nicht benötigt, muss die Abdeckung (A) und die

Verschlusskappe (B) am Zusatzhandgriff (12) montiert werden.

5.4 Einsetzen des Bohrers (Bild 10-11)

- Ziehen Sie immer den Netzstecker, bevor Sie Einstellungen am Gerät vornehmen.
- Das Schnellspannbohrfutter (1) ist mit einem Arretierungs-Verschluss ausgestattet:
Verriegeln = Hülse (a) nach vorne drücken
Entriegeln = Hülse (a) nach hinten drücken
- Tiefenanschlag wie in 5.2 beschrieben lösen und in Richtung Zusatzhandgriff schieben. Außerdem sollte die Staubabsaugung (11) demontiert werden (siehe 5.3). Somit hat man freien Zugang zum Bohrfutter (1).
- Diese Schlagbohrmaschine ist mit einem Schnellspan-Bohrfutter (1) ausgestattet.
- Drehen Sie das Bohrfutter (1) auf. Die Bohreröffnung muss groß genug sein, um den Bohrer aufzunehmen.
- Wählen Sie einen geeigneten Bohrer aus. Schieben Sie den Bohrer soweit wie möglich in die Bohrfutteröffnung hinein.
- Drehen Sie das Bohrfutter (1) zu. Prüfen Sie, ob der Bohrer fest im Bohrfutter (1) sitzt.
- Überprüfen Sie in regelmäßigen Abständen den festen Sitz des Bohrers bzw. Werkzeuges (Netzstecker ziehen!).

D**6. Bedienung****6.1 Ein-/Ausschalter (Bild 12/Pos. 6)**

- Setzen Sie zuerst einen geeigneten Bohrer in das Gerät ein (siehe 5.4).
- Verbinden Sie den Netzstecker mit einer geeigneten Steckdose.
- Setzen Sie die Bohrmaschine direkt an der Bohrstelle an.

Einschalten:

Ein-/Ausschalter (6) drücken

Dauerbetrieb:

Ein-/Ausschalter (6) mit Feststellknopf (5) sichern. Achtung! Eine Arretierung ist nur im Rechtslauf möglich.

Ausschalten:

Ein-/Ausschalter (6) kurz eindrücken.

6.2 Drehzahl einstellen (Bild 12/Pos. 6)

- Sie können die Drehzahl während des Betriebes stufenlos steuern.
- Durch mehr oder wenig starkes Drücken des Ein-/Ausschalters (6) wählen Sie die Drehzahl.
- Wahl der richtigen Drehzahl: Die am besten geeignete Drehzahl ist abhängig vom Werkstück, von der Betriebsart und vom eingesetzten Bohrer.
- Geringer Druck auf Ein-/Ausschalter (6): niedrigere Drehzahl (Geeignet für: kleine Schrauben, weiche Werkstoffe)
- Größerer Druck auf Ein-/Ausschalter (6): höhere Drehzahl (Geeignet für: große/ lange Schrauben, harte Werkstoffe)

Tipp: Bohren Sie Bohrlöcher mit geringer Drehzahl an. Erhöhen Sie Die Drehzahl danach schrittweise.

Vorteile:

- Der Bohrer ist beim Anbohren leichter zu kontrollieren und rutscht nicht ab.
- Sie vermeiden zersplitterte Bohrlöcher (z.B. bei Kacheln).

6.3 Vorwählen der Drehzahl (Bild 12/Pos. 7)

- Der Drehzahl-Regler (7) ermöglicht es Ihnen, die maximale Drehzahl zu definieren. Der Ein-/Ausschalter (6) kann nur noch bis zur vorgegebenen Maximaldrehzahl eingedrückt werden.
- Stellen Sie die Drehzahl mit dem Einstellring (7) im Ein-/Ausschalter (6) ein.
- Nehmen Sie diese Einstellung nicht während des Bohrens vor.

6.4 Rechts-/Linkslauf-Umschalter (Bild 12/Pos. 8)

- **Nur im Stillstand umschalten!**
- Stellen Sie mit dem Rechts-/Linkslauf-Umschalter (8) die Laufrichtung des Schlagbohrers ein:

Laufrichtung

Rechtslauf
(Vorwärts und Bohren)
Linkslauf
(Rücklauf)

Schalterposition

Rechts eingedrückt
Links eingedrückt

6.5 Bohren/Schlagbohren-Umschalter (Bild 13/Pos. 4)

- **Nur im Stillstand umschalten!**

Bohren:

Bohren-/Schlagbohren-Umschalter (4) in Stellung Bohren. (Position A)
Anwendung: Hölzer; Metalle; Kunststoffe

Schlagbohren:

Bohren-/Schlagbohren-Umschalter (4) in Stellung Schlagbohren. (Position B)
Anwendung: Beton; Gestein; Mauerwerk

6.6 Drehzahlbereich definieren (Bild 14)

Der Drehzahlumschalter (3) verschafft Ihnen die Möglichkeit, in einem bestimmten Drehzahlbereich zu arbeiten.

Schalterposition Stufe 1 (A)

Drehzahlbereich: Hohes Drehmoment, niedrige Geschwindigkeit

Schalterposition Stufe 2 (B)

Drehzahlbereich: Niedriges Drehmoment, hohe Geschwindigkeit

Achtung! Nehmen Sie diese Einstellung nicht während des Bohrens vor

6.7 Bohren mit der Staubabsaugung (11)

Verwenden Sie die Staubabsaugung nur zum Bohren in Beton, Ziegel und Mauerwerk, da Holz- oder Kunststoffspäne die Absaugung verstopfen können. Das Bohren in metallische Werkstoffe ist nicht erlaubt, da heiße Metallspäne die Staubabsaugung beschädigen können.

- Montieren Sie die Staubabsaugung (11); siehe Punkt 5.3.
- Verbinden Sie den Staubabsaugadapter (9) mit dem Saugschlauch eines geeigneten Staubsaugers. Der Staubsauger muss für den abzusaugenden Stoff geeignet sein. Gesundheitsgefährdende Stäube dürfen mit der Staubabsaugung (11) nicht abgesaugt werden. **Asbesthaltige Materialien dürfen keinesfalls bearbeitet werden!**
- Stellen Sie die gewünschte Bohrtiefe (siehe Punkt 5.2) ein.
- Markieren Sie die Bohrstelle.
- Tipp: Um eine Grobverschmutzung der Wand zu vermeiden, können Sie den Bereich der transparenten Absaugöffnung mit Malerkreppband abkleben. Bevor Sie das Malerkreppband verwenden, testen Sie an einer nicht sichtbaren Stelle, ob sich das Malerkreppband wieder problemlos von der Wand entfernen lässt.
- Schalten Sie den Staubsauger ein und setzen Sie die transparente Abdeckung an der Vorderseite der Staubabsaugung (11) so über die Bohrstelle, dass sich der

Bohrer vor der Markierung befindet. Achten Sie darauf, dass die transparente Abdeckung bündig am Werkstück bzw. an der Wand anliegt.

- Drücken Sie den Bohrer bzw. Maschine mit nicht betätigtem Ein-/ Ausschalter (6) leicht gegen die Markierung.
- Führen Sie die Bohrung durch. Beachten Sie hierzu die Hinweise in Punkt 6.7.
- Die Staubabsaugung (11) muss spätestens alle 15 Bohrungen gereinigt werden. Demontieren Sie hierzu die Staubabsaugung (11) und den Zusatzhandgriff (12), wie unter Punkt 5.3 bzw. 5.1 beschrieben. Reinigen Sie die Staubabsaugung (11) und den inneren Teil des Zusatzhandgriffes (12) indem Sie diese vorsichtig ausklopfen oder mit Druckluft bei niedrigem Druck ausblasen.
- Bei schlechter Absaugung sollte die Staubabsaugung (11) auf eventuelle Verstopfungen bzw. Verschmutzungen kontrolliert werden.
- Um die transparente Schutzabdeckung vor Beschädigung zu schützen, ist in diese ein Schutzring eingearbeitet. Dieser Schutzring sollte ausgetauscht werden, sobald er beschädigt bzw. verschlissen ist.

6.8 Tipps für das Arbeiten mit Ihrer Schlagbohrmaschine**6.8.1 Bohren von Beton und Mauerwerk**

- Stellen Sie den Bohren/Schlagbohren Umschalter (4) auf die Position B (Schlagbohren).
- Benutzen Sie für das Bearbeiten von Mauerwerk oder Beton immer Hartmetallbohrer und eine hohe Drehzahleinstellung.

6.8.2 Bohren von Stahl

- Stellen Sie den Bohren/Schlagbohren Umschalter (4) auf die Position A (Bohren).
- Benutzen Sie für das Bearbeiten von Stahl immer HSS-Bohrer (HSS = Hochlegierter Schnellarbeitsstahl) und eine niedrige Drehzahleinstellung.
- Es ist empfehlenswert die Bohrung durch ein geeignetes Kühlmittel zu schmieren um

D

unnötigen Bohrerverschleiß zu vermeiden.

6.8.3 Löcher anbohren

Falls Sie ein tiefes Loch in ein hartes Material (wie etwa Stahl) bohren möchten, empfehlen wir, dass Sie das Loch mit einem kleineren Bohrer vorbohren.

6.8.4 Bohren in Fliesen und Kacheln

- Stellen Sie zum Anbohren den Umschalter Bohren/Schlagbohren (4) auf die Position A (Bohren).
- Stellen Sie den Umschalter Bohren/Schlagbohren (4) auf die Position B (Schlagbohren), sobald der Bohrer die Fliese/Kachel durchschlagen hat.

7. Austausch der Netzanschlussleitung

Wenn die Netzanschlussleitung dieses Gerätes beschädigt wird, muss sie durch den Hersteller oder seinen Kundendienst oder eine ähnlich qualifizierte Person ersetzt werden, um Gefährdungen zu vermeiden.

8. Reinigung und Wartung

Ziehen Sie vor allen Reinigungsarbeiten den Netzstecker.

8.1 Reinigung

- Halten Sie Schutzvorrichtungen, Luftschlitze und Motorengehäuse so staub- und schmutzfrei wie möglich. Reiben Sie das Gerät mit einem sauberen Tuch ab oder blasen Sie es mit Druckluft bei niedrigem Druck aus.
- Wir empfehlen, dass Sie das Gerät direkt nach jeder Benutzung reinigen.
- Reinigen Sie das Gerät regelmäßig mit einem feuchten Tuch und etwas Schmierseife. Verwenden Sie keine Reinigungs- oder Lösungsmittel; diese könnten die Kunststoffteile des Gerätes angreifen. Achten Sie darauf, dass kein Wasser in das Geräteinnere gelangen kann.

8.2 Kohlebürsten

Bei übermäßiger Funkenbildung lassen Sie die Kohlebürsten durch eine Elektrofachkraft überprüfen.

Achtung! Die Kohlebürsten dürfen nur von einer Elektrofachkraft ausgewechselt werden.

8.3 Wartung

Im Geräteinneren befinden sich keine weiteren zu wartenden Teile.

9. Entsorgung und Wiederverwertung

Das Gerät befindet sich in einer Verpackung um Transportschäden zu verhindern. Diese Verpackung ist Rohstoff und ist somit wieder verwendbar oder kann dem Rohstoffkreislauf zurückgeführt werden. Das Gerät und dessen Zubehör bestehen aus verschiedenen Materialien, wie z.B. Metall und Kunststoffe. Führen Sie defekte Bauteile der Sondermüllentsorgung zu. Fragen Sie im Fachgeschäft oder in der Gemeindeverwaltung nach!



Nur für EU-Länder

Werfen Sie Elektrowerkzeuge nicht in den Hausmüll!

Gemäß europäischer Richtlinie 2002/96/EG über Elektro- und Elektronik-Altgeräte und Umsetzung in nationales Recht müssen verbrauchte Elektrowerkzeuge getrennt gesammelt werden und einer umweltgerechten Wiederverwertung zugeführt werden.

Recycling-Alternative zur Rücksendeauforderung:

Der Eigentümer des Elektrogerätes ist alternativ anstelle Rücksendung zur Mitwirkung bei der sachgerechten Verwertung im Falle der Eigentumsaufgabe verpflichtet. Das Altgerät kann hierfür auch einer Rücknahmestelle überlassen werden, die eine Beseitigung im Sinne der nationalen Kreislaufwirtschafts- und Abfallgesetze durchführt. Nicht betroffen sind den Altgeräten beigefügte Zubehörteile und Hilfsmittel ohne Elektrobestandteile.

D**10. Ersatzteilbestellung
(siehe Bild 1)**

Bei der Ersatzteilbestellung sollten folgende Angaben gemacht werden;

- Typ des Gerätes
- Artikelnummer des Gerätes
- Ident-Nummer des Gerätes
- Ersatzteilnummer des erforderlichen Ersatzteils

Aktuelle Preise und Infos finden Sie unter www.isc-gmbh.info

Pos.	Beschreibung	Ersatzteilnr.
01	Bohrfutter	42.598.70.01.001
06	Ein- /Ausschalter	42.598.70.01.002
09	Staubabsaugadapter	42.598.70.01.003
10	Bohrtiefenanschlag	42.598.70.01.004
11	Staubabsaugung	42.598.70.01.005
12	Zusatzhandgriff	42.598.70.01.006



Konformitätserklärung Einhell Germany AG · Wiesenweg 22 · D-94405 Landau/Isar

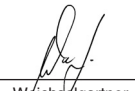
<p>D erklärt folgende Konformität gemäß EU-Richtlinie und Normen für Artikel</p> <p>GB declares conformity with the EU Directive and standards marked below for the article</p> <p>F déclare la conformité suivante selon la directive CE et les normes concernant l'article</p> <p>NL verklaart de volgende conformiteit in overeenstemming met de EU-richtlijn en normen voor het artikel</p> <p>E declara la siguiente conformidad a tenor de la directiva y normas de la UE para el artículo</p> <p>P declara a seguinte conformidade de acordo com a directiva CE e normas para o artigo</p> <p>S förklarar följande överensstämmelse enl. EU-direktiv och standarder för artikeln</p> <p>FIN ilmoittaa seuraavaa Euroopan unionin direktiivien ja normien mukaista yhdenmukaisuutta tuotteelle</p> <p>N erklærer herved følgende samsvar med EU-direktiv og standarder for artikkel</p> <p>BS заявляет о соответствии товара следующим директивам и нормам ЕС</p> <p>HR izjavljuje sljedeću uskladenost s odredbama i normama EU za artikl.</p> <p>RO declară următoarea conformitate cu linia directoare CE și normele valabile pentru articolul.</p> <p>TR ürün ile ilgili olarak AB Yönetmelikleri ve Normları gereğince aşağıdaki uygunluk açıklama masını sunar.</p> <p>GR δηλώνει την ακόλουθη συμμόρφωση σύμφωνα με την Οδηγία ΕΕ και τα πρότυπα για το προϊόν</p>	<p>I dichiara la seguente conformità secondo la direttiva UE e le norme per l'articolo</p> <p>DK attesterer følgende overensstemmelse i henhold til EU-direktiv og standarder for produkt</p> <p>CZ prohlašuje následující shodu podle směrnice EU a norem pro výrobek.</p> <p>H a következő konformitást jelenti ki a termékerekre vonatkozó EU-irányvonalak és normák szerint</p> <p>SL pojasnjuje sledečo skladnost po smernici EU in normah za artikel.</p> <p>PL deklaruje zgodność wymienionego poniżej artykułu z następującymi normami na podstawie dyrektywy WE.</p> <p>SK vydáva nasledujúce prehlásenie o zhode podľa smernice EÚ a noriem pre výrobok.</p> <p>BG декларира следното съответствие съгласно директивите и нормите на ЕС за продукта.</p> <p>HRB заявляє про відповідність згідно з Директивою ЄС та стандартами, чинними для даного товару</p> <p>ES deklareerib vastavuse järgnevalele EL direktiivi dele ja normidele</p> <p>LT deklaruoja atitiktį pagal ES direktyvas ir normas</p> <p>SI izjavljuje sledeči konformitet u skladu s odredbom EZ i normama za artikl</p> <p>LV Atbilstības sertifikāts apliecina zemāk minēto preču atbilstību ES direktīvām un standartiem</p> <p>IS Samræmisýfirlýsing staðfestir eftirfarandi samræmi samkvæmt reglum Evrópubandalagsins og stöðlum fyrir vörur</p>
---	---

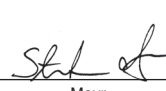
Schlagbohrmaschine PS-SB 1100

<input checked="" type="checkbox"/> 98/37/EC	<input type="checkbox"/> 87/404/EEC
<input checked="" type="checkbox"/> 2006/95/EC	<input type="checkbox"/> R&TTED 1999/5/EC
<input type="checkbox"/> 97/23/EC	<input type="checkbox"/> 2000/14/EG_2005/88/EC:
<input checked="" type="checkbox"/> 2004/108/EC	<input type="checkbox"/> 95/54/EC:
<input type="checkbox"/> 90/396/EEC	<input type="checkbox"/> 97/68/EC:
<input type="checkbox"/> 89/686/EEC	

EN 60745-1; EN 60745-2-1; EN 60745-2-2; EN 55014-1; EN 55014-2;
EN 61000-3-2; EN 61000-3-3

Landau/Isar, den 14.04.2008


Weichselgartner
General-Manager


Mayr
Product-Management

Art.-Nr.: 42.598.71 I.-Nr.: 01018
Subject to change without notice

Archivierung: 4259870-44-4155050-08

GARANTIEURKUNDE 04/02/2009

Sehr geehrte Kundin, sehr geehrter Kunde,

unsere Produkte unterliegen einer strengen Qualitätskontrolle. Sollte dieses Gerät dennoch einmal nicht einwandfrei funktionieren, bedauern wir dies sehr und bitten Sie, sich an unseren Servicedienst unter der auf dieser Garantiekarte angegebenen Adresse zu wenden. Gern stehen wir Ihnen auch telefonisch über die unten angegebene Servicrufnummer zur Verfügung. Für die Geltendmachung von Garantieansprüchen gilt Folgendes:

1. Diese Garantiebedingungen regeln zusätzliche Garantieleistungen. Ihre gesetzlichen Gewährleistungsansprüche werden von dieser Garantie nicht berührt. Unsere Garantieleistung ist für Sie kostenlos.
2. Die Garantieleistung erstreckt sich ausschließlich auf Mängel, die auf Material- oder Herstellungsfehler zurückzuführen sind und ist auf die Behebung dieser Mängel bzw. den Austausch des Gerätes beschränkt.
Bitte beachten Sie, dass unsere Geräte bestimmungsgemäß nicht für den gewerblichen, handwerklichen oder industriellen Einsatz konstruiert wurden. Ein Garantievertrag kommt daher nicht zustande, wenn das Gerät in Gewerbe-, Handwerks- oder Industriebetrieben sowie bei gleichzusetzenden Tätigkeiten eingesetzt wird.
Von unserer Garantie sind ferner Ersatzleistungen für Transportschäden, Schäden durch Nichtbeachtung der Montage- und Gebrauchsanleitung, missbräuchliche oder unsachgemäße Anwendungen, Nichtbeachtung der Wartungs- und Sicherheitsbestimmungen, Gewaltanwendung oder Fremdeinwirkungen sowie durch verwendungsgemäßen, üblichen Verschleiß ausgeschlossen.

Der Garantieanspruch erlischt, wenn an dem Gerät bereits Eingriffe vorgenommen wurden.

3. Garantieansprüche sind vor Ablauf der Garantiezeit innerhalb von zwei Wochen, nachdem Sie den Defekt erkannt haben, geltend zu machen. Die Geltendmachung von Garantieansprüchen nach Ablauf der Garantiezeit ist ausgeschlossen. Die Reparatur oder der Austausch des Gerätes führt weder zu einer Verlängerung der Garantiezeit noch wird eine neue Garantiezeit durch diese Leistung für das Gerät oder für etwaige eingebaute Ersatzteile in Gang gesetzt. Dies gilt auch bei Einsatz eines Vor-Ort-Services.

Selbstverständlich beheben wir gegen Erstattung der Kosten auch gerne Defekte am Gerät, die vom Garantieumfang nicht oder nicht mehr erfasst sind. Dazu senden Sie das Gerät bitte an unsere Serviceadresse.

Die Garantiezeit beträgt drei Jahre und beginnt am Tag des Kaufs. Bitte bewahren Sie den Kassenbon als Nachweis für den Kauf auf.

Nach Ablauf der Garantiezeit haben Sie ebenfalls die Möglichkeit, das defekte

Gerät zwecks Reparatur an die u. a. Adresse zu senden. Nach Ablauf der Garantiezeit anfallende Reparaturen sind kostenpflichtig.

Ihre gesetzlichen Rechte werden durch diese Garantie nicht eingeschränkt.

Während der Garantiezeit können defekte Geräte bei u. a. Serviceadresse telefonisch oder schriftlich reklamiert werden. Das defekte Gerät wird unverzüglich bei Ihnen kostenlos abgeholt und Sie erhalten dann ein neues oder repariertes Gerät kostenlos zurück.

Nach Ablauf der Garantiezeit haben Sie ebenfalls die Möglichkeit, das defekte Gerät zwecks Reparatur an die u. a. Adresse zu senden. Nach Ablauf der Garantiezeit anfallende Reparaturen sind kostenpflichtig.

Bitte bereiten Sie hierzu das Gerät abholbereit, also verpackt für die Abholung vor (im Original-Karton oder vergleichbaren Karton).

Unter der u. a. Internetseite haben Sie auch selbst die Möglichkeit, eine Abholung auszulösen.

Bitte beachten Sie, dass Sie oder eine Vertrauensperson tagsüber erreichbar bzw. anwesend sein müssen.

Bitte geben Sie unbedingt die Abholadresse an.

Außerhalb der Geschäftszeiten haben Sie die Möglichkeit, Ihre Telefonnummer zu hinterlassen und Sie erhalten am nächsten Arbeitstag einen Rückruf von uns.

iSC GmbH • Eschenstrasse 6 • 94405 Landau/Isar (Deutschland)

Telefon: +49 [0] 180 5 777 254 • Telefax +49 [0] 180 5 835 830

(Anruferkosten: 0,14 €/Minute, Festnetz der T-Com)

E-Mail: info@isc-gmbh.info • Internet: www.isc-gmbh.info

1	
Service Hotline: 01 805 777 254 · www.isc-gmbh.info <small>(0,14 €/min. Festnetz T-Corn) · Mo-Fr. 8:00-20:00 Uhr</small>	
2 Name:	Retouren-Nr. iSC:
Straße / Nr.:	Telefon:
PLZ	Mobil:
Ort	
3 Welcher Fehler ist aufgetreten (genaue Angabe):	
Art-Nr.:	I-Nr.:
Sehr geehrte Kundin, sehr geehrter Kunde, bitte beschreiben Sie uns die von Ihnen festgestellte Fehlfunktion Ihres Gerätes als Grund Ihrer Beanstandung möglichst genau. Dadurch können wir für Sie Ihre Reklamation schneller bearbeiten und Ihnen schneller helfen. Eine zu ungenaue Beschreibung mit Begriffen wie „Gerät funktioniert nicht“ oder „Gerät defekt“ verzögert hingegen die Bearbeitung erheblich.	
4 Garantie: JA <input type="checkbox"/> NEIN <input type="checkbox"/> Kaufbeleg-Nr. / Datum:	
1 Service Hotline kontaktieren oder bei iSC-Webadresse anmelden - es wird Ihnen eine Retourennummer zugeteilt 2 Ihre Anschrift eintragen 3 Fehlerbeschreibung und Art.-Nr. und I.-Nr. angeben 4 Garantiefall JA/NEIN ankreuzen sowie Kaufbeleg-Nr. und Datum angeben und eine Kopie des Kaufbeleges beilegen	