

- PL Instrukcja obsługi  
Przenośne urządzenie hydroforowe
- RO Instrucțiuni de folosire  
Instalație de apă menajeră
- BG Ръководство за експлоатация  
Помпена станция /хидрофор/
- UKR Інструкція з експлуатації  
Побутовий насос для водопостачання
- RUS Руководство по эксплуатации  
установки водоснабжения



5



Art.-Nr.: 41.732.20


I.-Nr.: 01017

RHW  
**1100 Niro/Niro**

PL

## 1. Wskazówki dotyczące bezpieczeństwa



- Prosimy o dokładne przeczytanie instrukcji obsługi i przestrzeganie zawartych w niej zaleceń. Prosimy zapoznać się na podstawie tej instrukcji z urządzeniem, jego prawidłowym użytkowaniem oraz wskazówkami dotyczącymi bezpieczeństwa.
- Należy podjąć odpowiednie środki zabezpieczające urządzenie przed dostępem dzieci.
- W miejscu pracy urządzenia odpowiedzialność w stosunku do osób trzecich ponosi użytkownik.
- Przed uruchomieniem należy sprawdzić w fachowy sposób, czy działają wszystkie wymagane zabezpieczenia elektryczne.
-  W zbiornikach wodnych, stawach ogrodowych i basenach oraz w ich otoczeniu użycie pompy jest dopuszczone wyłącznie z łącznikiem ochronnym napięciowym z prądem wyzwalającym do 30 mA (zgodnie z VDE 0100 część 702 i 738)  
Pompy nie używać w basenach, brodzikach i innych zbiornikach wodnych, w których w czasie pracy urządzenia znajdują się ludzie lub zwierzęta.  
Użycie pompy w czasie, gdy w zbiorniku znajdują się ludzie lub zwierzęta jest zabronione. W razie konieczności skonsultować się z elektrykiem!
- Przed każdym użyciem urządzenie należy poddać oględzinom. Nie wolno używać urządzenia, gdy elementy zabezpieczające są uszkodzone lub zużyte. Nigdy nie wyłączać zabezpieczeń.
- Urządzenie wolno użytkować tylko zgodnie z jego przeznaczeniem podanym w niniejszej instrukcji obsługi.
- Za bezpieczeństwo w miejscu pracy urządzenia odpowiedzialny jest jego właściciel.
- W przypadku uszkodzenia kabla albo wtyczki na skutek oddziaływań zewnętrznych, nie wolno naprawiać kabla! Kabel należy wymienić. Pracę tę może wykonać tylko uprawniony elektryk.
- Napięcie przemienne 230 V podane na tabliczce znamionowej urządzenia powinno być zgodne z napięciem sieci.
- Zabrania się podnoszenia, transportowania oraz

- mocowania urządzenia przy użyciu kabla.
- Należy zapewnić, aby elektryczne złącza wtykowe umieszczone były w miejscach zabezpieczonych przed zalaniem wodą wzgl. zabezpieczone przed wilgocią.
- Przed przystąpieniem do pracy przy wodociągu domowym należy wyciągnąć z gniazdka wtyczkę kabla zasilającego.
- Nie wolno narażać urządzenia na bezpośrednie oddziaływanie strumienia wody.
- Za zachowanie obowiązujących na miejscu przepisów BHP i instalacyjnych odpowiedzialny jest użytkownik. (Prosimy o ewent. poinformowanie się u uprawnionego elektryka).
- Użytkownik powinien wykluczyć możliwość wystąpienia szkód wtórnych na skutek zalania pomieszczeń w przypadku awarii urządzenia, przez podjęcie odpowiednich kroków (np. instalację alarmu, pompy rezerwowej itp.).
- W razie awarii urządzenia prace naprawcze może wykonać jedynie uprawniony elektryk lub serwis firmy ISC.
- Wodociąg domowy nie może pracować na sucho lub z całkiem zamkniętym przewodem ssącym. Uszkodzenia urządzenia na skutek pracy na sucho powoduje wygaśnięcie gwarancji producenta.
- Urządzenia nie używać w basenach.
- Urządzenia nie wbudowywać w obieg instalacji wody pitnej.

## 2. Trwałość

Maksymalna temperatura przetłaczanej cieczy nie powinna przekraczać +35 °C w stałym trybie pracy. Za pomocą pompy nie wolno przetłaczać palnych, gazujących lub wybuchowych cieczy. Zabrania się również przetłaczania cieczy agresywnych (kwasów, ługów, przecieków z silosów) oraz płynów zawierających materiały cierne (piasek).

## 3. Użycie zgodne z przeznaczeniem

### Zakres zastosowania

- Do nawadniania i podlewania terenów zielonych, grządek warzywnych i ogrodów
- Do zasilania zraszaczy trawników
- Do pobierania wody ze stawów, strumieni, zbiorników z deszczówką i studni pod warunkiem zastosowania filtra wstępnego.
- Jako urządzenie hydroforowe

### Czynniki robocze

Do przetłaczania wody czystej (słodkiej), wody deszczowej lub słabych ługów mydlanych/ wody

użytkowej.

Proszę pamiętać o tym, że nasze urządzenie nie jest przeznaczone do zastosowania zawodowego, przemysłowego lub przemysłowego.

Umowa gwarancyjna nie obowiązuje, gdy urządzenie było stosowane w zakładach przemysłowych, przemysłowych lub do podobnych działalności.

#### 4. Wskazówki dotyczące obsługi

Zasadniczo zalecamy stosowanie filtra wstępnego i zestawu ssącego składającego się z węży ssącego, kosza ssawnego i zaworu zwrotnego, aby zapobiec długim czasom powtórnego zasysania i niepotrzebnym uszkodzeniom pompy przez kamienie i ciała obce.

#### 5. Dane techniczne:

Zasilanie sieciowe:	230V ~ 50 Hz
Pobór mocy:	1100 W
Wydajność pompy:	max. 4000 l/h
Wysokość tłoczenia:	max. 43 m
Ciśnienie tłoczenia:	max. 4,3 bar
Wysokość zasysania:	max. 8 m
Przyłącze ciśnieniowe i ssące:	1" IG
Temperatura wody:	max. 35°C
Pojemność zbiornika:	20 l
Ciśnienie załączania przy ok.:	1,5 bar
Ciśnienie wyłączania przy ok.:	3 bar

#### 6. Przyłącze elektryczne

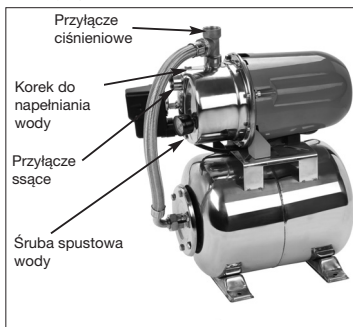
- Podłączyć do zasilania z gniazdka sieciowego 230 V ~ 50 Hz z wtykiem ochronnym. Bezpiecznik co najmniej 10 A.
- Silnik jest zabezpieczony przed przeciążeniem lub zablokowaniem za pomocą wbudowanego czujnika temperatury. Czujnik temperatury wyłącza automatycznie pompę w przypadku przeciążenia, a po wystygnięciu pompa włącza się samoczynnie.

#### 7. Przewód ssący

- Średnica przewodu ssącego, niezależnie czy jest to wąż czy też rura, powinna wynosić co najmniej 1 cal; przy wysokości zasysania powyżej 5 m zalecana je średnica 1 1/4 cala.
- Na przewodzie ssącym należy zamontować

zawór ssący (zawór stopowy) z koszem ssawnym. Jeżeli nie ma takiej możliwości, to w przewodzie ssącym należy zainstalować zawór zwrotny.

- Przewód ssący do pobierania wody należy ułożyć ze wzniosem w kierunku pompy. Bezwzględnie należy unikać prowadzenia przewodu ssącego powyżej wysokości pompy, pęcherzyki powietrza w przewodzie ssącym opóźniają i utrudniają zasysanie.
- Przewód ssący i tłoczny należy zainstalować w taki sposób, aby nie wywierały one mechanicznego nacisku na pompę.
- Zawór ssący należy umieścić na dostatecznej głębokości w wodzie, aby zapobiec pracy pompy na sucho na skutek obniżenia stanu wody.
- Nieszczelny przewód ssący utrudnia zasysanie wody na skutek zassania powietrza.
- Należy unikać zasysania ciał obcych (piach itp.), jeżeli jest to konieczne należy zainstalować filtr wstępny.



#### 8. Przyłącze przewodu tłoczego

- Przewód tłoczny (o przekroju co najmniej 3/4") należy podłączyć bezpośrednio lub za pomocą złączki gwintowanej do przyłącza ciśnieniowego (1" IG) pompy.
- Oczywiście, można też podłączyć wąż ciśnieniowy 1/2" za pomocą odpowiednich dwuzłączek. Na skutek mniejszej średnicy węża ciśnieniowego wydajność pompy ulegnie zmniejszeniu.
- W trakcie procesu zasysania cała armatura odcinająca (dysze wtryskowe, zawory itp.) powinna być całkiem otwarta, aby zawarte w przewodzie ssącym powietrze mogło się ulotnić

**PL**

na zewnątrz.

## 9. Uruchomienie

- Przenośne urządzenie hydroforowe ustawić na stałym, równym i poziomym podłożu.
- Przez przyłącze ciśnieniowe napęlnić wodą obudowę pompy. Napęlnienie wodą przewodu ssącego przyspiesza zasysanie.
- Podłączyć szczelnie przewód ssący i tłoczny.
- Zamknąć przewód tłoczny.
- Podłączyć pompę – zasysanie przy max. wysokości zasysania może trwać do 5 minut.
- Pompa wyłącza się po uzyskaniu ciśnienia wyłączenia 3 bar.
- Po spadku ciśnienia na skutek zużycia wody pompa włącza się ponownie samoczynnie (ciśnienie włączania ok. 1,5 bar)

## 10. Wskazówki dotyczące konserwacji

- Przenośne urządzenie hydroforowe jest w zasadzie bezobsługowe. Aby uzyskać długi okres użytkowania zalecamy jednak regularną kontrolę i pielęgnację.

### Uwaga!

**Przed każdym zabiegiem konserwacyjnym należy odłączyć przenośne urządzenie hydroforowe od napięcia zasilającego, w tym celu wyciągnąć wtyczkę przewodu zasilającego z gniazdka sieciowego.**

- Przed dłuższym okresem nieużytkowania urządzenia lub przed okresem zimowym należy pompę dokładnie przepłukać wodą, całkowicie opróżnić i przechowywać w suchym stanie i miejscu.
- W razie niebezpieczeństwa wystąpienia przymrozków pompę należy całkowicie opróżnić.
- Po dłuższych okresach wyłączenia z eksploatacji należy sprawdzić, czy wirnik pompy pracuje prawidłowo, krótko załączając i wyłączając pompę.
- W razie niedrożności urządzenia należy podłączyć przewód tłoczny do przewodu instalacji wodociągowej i zdjąć wąż ssący. Otworzyć dopływ wody z przewodu instalacji wodociągowej. Włączyć kilka razy pompę na ok. 2 sekundy. W większości przypadków można w ten sposób usunąć przyczynę niedrożności.
- W zbiorniku ciśnieniowym znajduje się elastyczny worek na wodę oraz komora powietrzna, której ciśnienie powinno wynosić max. ok. 1,3 bar. Na skutek pompowania wody do worka ulega on rozszerzeniu i zwiększa

ciśnienie w komorze powietrznej, aż do osiągnięcia ciśnienia wyłączenia. W przypadku za niskiego ciśnienia powietrza należy je zwiększyć. W tym celu odkręcić plastikową pokrywę zbiornika i za pomocą pompki do opon samochodowych podłączonej do zaworu uzupełnić brakujące ciśnienie.

## 11. Wymiana przewodu elektrycznego

**Odłącz urządzenie od zasilania sieciowego!  
Uszkodzony przewód elektryczny może wymienić tylko uprawniony elektryk.**

**12. Usterki****Silnik nie uruchamia się**

Przyczyny	Usuwanie
Brak napięcia w sieci	Sprawdzić napięcie
Zablokowany wirnik pompy – zadziałał czujnik temperatury	Rozłożyć pompę na części i wyczyścić

**Pompa nie zasysa**

Przyczyny	Usuwanie
Zawór ssący niezanurzony w wodzie	Umieścić zawór ssący w wodzie
Korpus pompy nienapełniony wodą	Napełnić wodą przyłącze ssące pompy
Powietrze w przewodzie ssącym	Sprawdzić szczelność przewodu ssącego
Nieszczelny zawór ssący	Wyczyścić zawór ssący
Zapchany kosz ssawny (zawór ssący)	Wyczyścić kosz ssawny
Przekroczona max. wysokość zasysania	Sprawdzić wysokość zasysania

**Niedostateczna wydajność pompy**

Przyczyny	Usuwanie
Za duża wysokość zasysania	Sprawdzić wysokość zasysania
Zanieczyszczony kosz ssawny	Wyczyścić kosz ssawny
Szybko opadający poziom wody	Umieścić głębiej zawór ssący
Obniżona przez substancje szkodliwe wydajność pompy	Wyczyścić pompę i wymienić zużytą część pompy

**Termowłaznik wyłącza pompę**

Przyczyna	Usuwanie
Przełączony silnik – za duże tarcie na skutek ciał obcych	Zdemontować pompę i wyczyścić, zabezpieczyć przed zasysaniem ciał obcych (filtrem)

**Uwaga!**

Przenośne urządzenie hydroforowe nie może pracować na sucho.

**13. Zamawianie części zamiennych**

Zamawiając części zamienne, należy podać następujące dane:

- Typ urządzenia
- Nr wyrobu
- Nr identyfikacyjny urządzenia
- Nr wymaganej części zamiennej

Aktualne ceny i informacje znajdą Państwo na stronie [www.isc-gmbh.info](http://www.isc-gmbh.info)

Kategorycznie informujemy, że zgodnie z ustawą o odpowiedzialności producenta za szkody na skutek wadliwości produktu, nie odpowiadamy za szkody spowodowane przez nasze urządzenia, które powstały na skutek nieprawidłowo wykonanych napraw lub niezastosowania przy wymianie oryginalnych części zamiennych, bądź też niewykonywania napraw w serwisie naprawczym firmy ISC.

**RO****1. Indicații de siguranță**

- Vă rugăm să citiți cu atenție și să respectați indicațiile de siguranță. Cu ajutorul acestor instrucțiuni de folosire, obișnuiți-vă cu aparatul, cu manevrarea lui corectă și cu indicațiile de siguranță.
- Prin măsuri adecvate se va evita atingerea la îndemâna copiilor.
- În intervalul de lucru cu aparatul, utilizatorul este responsabil față de terți.
- Înainte de punerea în funcțiune se va verifica printr-un specialist dacă măsurile de protecție electrică sunt asigurate.

**• Atenție!**

- **La apele stătătoare, iazurile de grădină și înot și în apropierea acestora, utilizarea pompei este permisă numai cu un întrerupător de protecție împotriva curenților vagabonți cu un curent nominal declanșator de până la 30 mA (conform VDE 0100 - normele asociației germane ale electrotehnicii, electronicii și tehnicii informatice - partea 702 și 738).**

Pompa nu se pretează la utilizarea ei în bazine de înot, bazine de scăldat de orice natură sau alte ape în care pe timpul funcționării acestei s-ar putea afla persoane sau animale.

Funcționarea pompei în timp ce se află o persoană sau un animal în intervalul periculos este interzisă.

- Înainte de fiecare utilizare a aparatului efectuați o verificare optică. Nu folosiți aparatul atunci când dispozitivele de siguranță sunt deteriorate sau uzate. Nu scoateți niciodată din funcțiune dispozitivele de siguranță.
- Utilizați aparatul în exclusivitate conform scopului menționat în instrucțiunile de folosire.
- Dumneavoastră sunteți responsabil de siguranță în intervalul de lucru.
- Dacă datorită influențelor externe cablul sau ștecherul au fost deteriorate, atunci cablul nu are voie să fie reparat! Cablul trebuie înlocuit cu unul nou. Această operație are voie să fie efectuată numai de către un electrician specialist.
- Tensiunea indicată pe plăcuța cu tipul instalației de apă menajeră de 230 Volt curent alternativ trebuie să corespundă curentului existent la fața locului.
- Instalația de apă menajeră nu se va ridica, transporta sau fixa niciodată de cablul de rețea.

- Asigurați-vă că legăturile cu fișe se află într-o zonă sigură de inundație respectiv că sunt protejate de umiditate.
- Înaintea fiecărei lucrări la instalația de apă menajeră se va scoate ștecherul de la rețea.
- Evitați expunerea directă la soare a instalației de apă menajeră.
- De respectarea dispozițiilor de siguranță și de montare locale este responsabil beneficiarul. (Întrebați eventual un electrician specialist).
- Urmările pagubelor rezultate din inundarea încăperilor datorate dereglărilor la instalația de apă menajeră vor fi excluse de către utilizator prin măsuri de precauție adecvate (de exemplu: montarea instalațiilor de alarmă, pompă de rezervă, sau altele).
- În cazul opririi funcționării instalației de apă menajeră, lucrările de reparare vor fi efectuate numai de către un electrician specialist sau de către service-ul pentru clienți ISC.
- Instalația de apă menajeră nu are voie să funcționeze niciodată pe uscat sau cu capacitatea de sucțiune complet închisă. Pentru urmările pagubelor rezultate din mersul pe uscat nu este preluată garanția de către fabricant.
- Pompa nu are voie să fie folosită la funcționarea bazinelor de înot.
- Pompa nu are voie să fie montată în circuitul de apă potabilă.

**2. Durabilitatea**

Temperatura maximă a lichidului de transportat nu are voie să depășească la funcționarea de durată 35°C.

Cu această pompă nu se vor transporta fluide inflamabile, gazoase sau explozive.

Transportul fluidelor agresive (acizi, baze, sevă drenată din siloz, ș.a.m.d.) precum și a fluidelor cu materiale abrazive (nisip) se va evita deasemenea.

**3. Utilizarea conform scopului****Domeniul de folosire**

- Pentru udarea sau stropirea spațiilor verzi, straturilor de legume și grădiniilor
- Pentru udarea gazonului
- Cu prefiltru la preluarea apei din iazuri, pâraieșe, recipienți sau cisterne cu apă de ploaie și fântâni
- pentru alimentare cu apă în casă

**Mediile transportate**

Pentru transportul apei clare (apă dulce), apei de ploaie sau a leșilor ușoare/apelor reziduale

RO

Vă rugăm să țineți cont de faptul că mașinile noastre nu sunt construite pentru utilizare în domeniile meșteșugărești și industriale. Noi nu preluăm nici o garanție atunci când aparatul este folosit în întreprinderile meșteșugărești sau industriale ori în scopuri similare.

#### 4. Indicații de utilizare

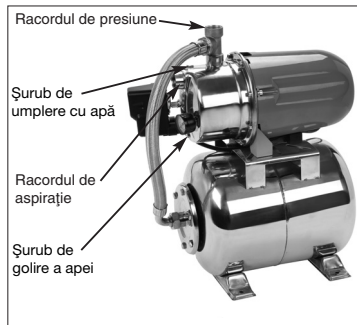
În principiu recomandăm folosirea unui prefiltru și a unei garnituri de aspirație cu furtun de aspirație, sorb și clapetă de reținere pentru evitarea timpilor lungi de resucțiune și a unei deteriorări inutile a pompei datorită pietrelor și corpurilor străine solide.

#### 5. Date tehnice

Racordul de rețea:	230 V ~ 50 Hz
Consumul de putere :	1100 Watt
Cantitatea transportată max.	4000 l/h
Înălțimea de transport max.	43 m
Presiunea de transport max.	4,3 bar
Înălțimea de aspirație max.	8 m
Racord de presiune și aspirație:	1"IG
Temperatura apei max.	35 °C
Capacitatea recipientului:	20 l
Presiunea de cuplare la ca.:	1,5 bar
Presiunea de decuplare la ca.:	3 bar

se montează la conducta de aspirație. În cazul în care nu este posibil, se va instala o clapetă de reținere în conducta de aspirație.

- Conducta de aspirație se va amplasa cu creșterea de nivel de la locul de preluare al apei spre pompă. Evitați amplasarea conductei de aspirație mai sus de înălțimea pompei, bulele de aer din conducta de aspirație încetinesc și împiedică aspirația.
- Conducta de aspirație și de presiune se vor monta în așa fel încât acestea să nu exercite nici o presiune mecanică asupra pompei.
- Ventilul de aspirație trebuie să stea suficient de adânc în apă astfel încât prin scăderea nivelului apei să se evite mersul pe uscat al pompei.
- O conductă de aspirație neetanșă împiedică aspirația apei datorită aspirației aerului.
- Evitați aspirația corpurilor străine (nisip ș.a.m.d.), dacă este necesar se va instala un prefiltru.



#### 6. Racordul electric

- Racordul electric se va realiza la o priză cu contact de protecție de 230 V ~ 50 Hz. Siguranța de cel puțin 10 Amperi.
- Motorul este protejat împotriva suprasarcinii sau blocării prin intermediul unui releu de temperatură. În cazul supraîncălzirii, releul decuplează automat pompa iar după răcire pompa pornește din nou singură.

#### 7. Conducta de aspirație

- Diametrul conductei de aspirație, indiferent dacă este vorba despre furtun sau conductă, trebuie să fie de cel puțin 1 Zoll, iar în cazul unei înălțimi de aspirație mai mare de 5 m se recomandă 1 1/4 Zoll.
- Ventilul de aspirație (supapa de reținere) cu sorb

#### 8. Racordul conductei sub presiune

- Conducta sub presiune (de cel puțin 3/4") trebuie să fie montată direct sau prin intermediul unui niplu filetat de racordul conductei sub presiune (1" IG) al pompei.
- Bineînțeles că se poate folosi, cu ajutorul înșurubărilor corespunzătoare, și un furtun de presiune de 1/2". Capacitatea de transport este însă redusă prin folosirea unui furtun mai îngust.
- Pe durata aspirației, organele de blocare existente pe conducta de presiune (duzele de stropit, ventilele, etc.) se vor deschide complet pentru ca aerul din conducta de aspirație să poată ieși.

**RO****9. Punerea în funcțiune**

- Instalația de apă menajeră se va așeza pe un loc stabil, drept și orizontal.
- Carcasa pompei se umple la racordul conductei de presiune cu apă. Umplerea conductei de aspirație accelerează aspirația.
- se racordează ermetic conducta de aspirație și de presiune.
- se racordează conducta de presiune.
- se racordează pompa – aspirația poate dura până la 5 min. în cazul înălțimii de aspirație maxime.
- pompa se decuplează la atingerea presiunii de decuplare de 3 bar.
- după scăderea presiunii datorită folosirii apei pompa pornește din nou singură (presiunea de cuplare ca. 1,5 bar).

completa presiunea prin intermediul ventilului cu ajutorul unui contor de umplere a cauciucurilor.

**11. Schimbarea cablului de rețea**

**Atenție, aparatul se va decupla de la rețea! În cazul în care cablul de rețea este defect, acesta se va schimba numai de către un electrician specialist.**

**10. Indicații de întreținere**

- De regulă instalația de apă menajeră nu necesită întreținere. Pentru o funcționare neîntreruptă și de durată recomandăm totuși un control și o îngrijire cu regularitate.

**Atenție!**

**Înainte oricărei lucrări de întreținere, instalația de apă menajeră se va decupla de la rețeaua de curent, pentru aceasta trebuie scos ștecherul pompei din priză.**

- Înainte unei neutilizări îndelungate a pompei sau peste iarnă, pompa se va spăla bine cu apă, se va goli complet și se va depozita într-un loc uscat.
- În cazul pericolului de îngheț, pompa se va goli complet.
- În cazul pauzelor de funcționare mai îndelungate, se va verifica printr-o scurtă pornire-oprire dacă rotorul funcționează ireproșabil.
- Dacă eventual instalația de apă menajeră s-a înfundat, racordați conducta de presiune la conducta de apă și scoateți furtunul de aspirație. Deschideți conducta de apă. Cuplați pompa de mai multe ori pentru două secunde. În acest mod poate avea loc de cele mai multe ori defundarea.
- În recipientul de presiune se găsește un sac de apă extensibil precum și o cameră de aer a cărei presiune max. trebuie să fie de 1,3 bar. Atunci când se pompează apă în sacul de apă, acesta se extinde iar presiunea din camera de presiune crește până la presiune de decuplare. În cazul unei presiuni prea scăzute aceasta trebuie ridicată din nou. Pentru aceasta se deschide capacul de plastic de la recipient și se va



## 12. Dereglări

### Motorul nu pornește

Cauze	Remediere
Tensiunea de rețea lipsește	se verifică tensiunea
Rotorul pompei blocat - releul termic s-a decuplat	se desface și se curăță pompa

### Pompa nu aspiră

Cauze	Remediere
Ventilul de aspirație nu este în apă	se introduce ventilul de aspirație în apă
Camera pompei fără apă	se introduce apă în racordul de aspirație
Aer în conducta de aspirație	se verifică etanșeitatea conductei de aspirație
Ventilul de aspirație neetanș	se curăță ventilul de aspirație
Sorbul (ventilul de aspirație) înfundat	se curăță sorbul
Înălțimea max. de aspirație este depășită	se verifică înălțimea de aspirație

### Cantitatea transportată insuficientă

Cauze	Remediere
Înălțimea de aspirație prea mare	se verifică înălțimea de aspirație
Sorbul murdar	se curăță sorbul
Nivelul apei scade rapid	ventilul de aspirație se amplasează mai adânc
Puterea pompei redusă datorită substanțelor dăunătoare	se curăță pompa și se înlocuiesc piesele uzate

### Releul termic decuplează pompa

Cauze	Remediere
Motorul sub suprasarcină – frecarea datorită corpurilor străine prea mare	se demontează și se curăță pompa, se evită aspirația corpurilor străine (filtru)

### Atenție!

Instalația de apă menajeră nu are voie să funcționeze pe uscat.

## 13. Comanda pieselor de schimb


La comanda pieselor de schimb trebuie menționate următoarele date:

- Tipul aparatului
- Numărul articolului aparatului
- Numărul ident al aparatului
- Numărul piesei de schimb al piesei necesare

Prețuri actuale și alte informații găsiți la [www.isc-gmbh.info](http://www.isc-gmbh.info)

Noi atragem atenția în mod explicit că, în conformitate cu legea referitoare la garanția produselor, nu preluăm garanția pentru pagubele rezultate, atâta timp cât acestea s-au produs din reparare neadecvată sau, în cazul unei schimbări de piese, nu s-au folosit piesele noastre originale, ori când s-au folosit piesele noastre liber procurabile iar lucrările de reparare nu s-au efectuat de către service-ul nostru pentru clienți ISC.

**BG****1. Указания за безопасност**

- Моля прочетете внимателно ръководството за употреба и спазвайте неговите указания. Запознайте се с помощта на това ръководство с уреда, с правилното му използване, както и с указанията за безопасност.
- Достъпът на деца трябва да се предотврати чрез подходящи мерки.
- В зоната на работа потребителят носи отговорност по отношение на трети лица.
- Преди пускане на уреда в експлоатация трябва да се установи от специализирана проверка, че са налице изискваните предпазни мерки за електрическа безопасност.
- **Внимание!**  В район на неподвижна вода, градински или други изкуствени езера както и в тяхна близост, използването на помпата е възможно само със защитен прекъсвач при недостатъчен ток с минимален разход на енергия за задвижване до 30 mA (според разпоредбите на Съюза на електротехниците в Германия VDE 0100 част 702 и 738). Помпата не е подходяща за употреба в плулни басейни, детски басейни от всякакъв тип и други водни басейни, в които по време на работата на уреда могат да се намират хора или животни. Не е допустимо помпата да работи докато има хора или животни в опасната зона.
- Преди всяка употреба извършвайте визуален преглед на уреда. Не използвайте уреда, когато предпазните му съоръжения са повредени или износени. Никога не изключвайте предпазните съоръжения.
- Използвайте уреда само съобразно указаното в това ръководство за употреба предназначение.
- Вие сте отговорни за безопасността в обсега на работа с уреда.
- Ако кабелът или щепселът са повредени в резултат на външни въздействия, то кабелът не бива да се поправя! Кабелът трябва да се смени с нов. Тази работа трябва да се извършва само от квалифициран електротехник.
- Указаното на табелката на помпата променливо напрежение от 230 волта трябва да съответства на подаваното в мрежата напрежение.

- Никога не вдигайте, премествайте или закрепвайте помпата за захранващия кабел.
- Уверете се, че електрическите щепселни съединения се намират на защитено от наводнения място, респ. са защитени от влага.
- Извадете щепсела от мрежата преди всяка работа по хидрофора.
- Предотвратявайте излагането на хидрофора на директна водна струя.
- За спазването на местните разпоредби за безопасност и монтаж отговорност носи потребителят. (Осведомете се евентуално при специалист-електротехник.)
- Потребителят трябва да предотврати щети, последица от наводняване на помещения при повреда по хидрофора чрез подходящи мерки (напр. инсталиране на алармена система, резервна помпа или други подобни).
- При евентуален отказ от действие на хидрофора ремонтните работи трябва да се правят само от квалифициран електротехник или от ISC сервизна служба.
- Хидрофорът никога не трябва да работи на сухо, или да се пуска в действие с напълно затворен всмукателен тръбопровод. При щети по хидрофора, които са възникнали в резултат на работа на сухо, гаранцията на производителя отпада.
- Помпата не трябва да се използва за нуждите на плулни басейни.
- Помпата не трябва да се монтира в циркулационната система за питейна вода.

**2. Устойчивост**

Максималната температура на изпомпваната течност не би трябвало да превишава при продължителна експлоатация +35 °C. С тази помпа не трябва да се изпомпват възпламеняващи се, отделящи газ или взривоопасни течности. Изпомпването на агресивни течности (киселини, основи, просмукана силажна вода и т.н.), както и течности с абразивни вещества (пясък) също така трябва да се избягва.

**3. Употреба по предназначение****Сфера на приложение**

- За напояване и поливане на тревни площи, зеленчукови лехи и градини
- За задействане на разпръсквачи за тревни площи
- С филтър за предварително почистване за изчерпване на водата от езера, потоци, бъчви и цистерни за дъждовна вода и кладенци
- За водоснабдяване на сградата

**Течности за изпомпване**

За изпомпване на чиста вода (питейна вода), дъждовна вода или слаб миещ алкален разтвор /вода за технически нужди

Моля, имайте предвид, че нашите уреди съгласно предназначението си не са произведени за промишлена, занаятчийска или индустриална употреба. Ние не поемаме отговорност, ако уредът се използва в промишлени, занаятчийски или индустриални предприятия, както и при равностойни дейности.

**4. Указания за обслужване**

По принцип препоръчваме използването на филтър за предварително почистване и смукателен комплект със смукателен маркуч, смукателна мрежа и обратен клапан, за да се избегне продължителното времетраене на повторно всмукване и ненужно повреждане на помпата посредством камъни и твърди чужди тела.

**5. Технически данни**

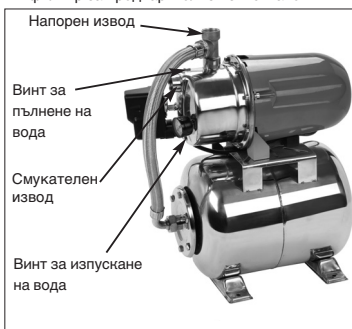
Захранване от мрежата	230 V ~ 50 Hz
Консумирана мощност	1100 W
Максимално изпомпвано количество	4000 л/час
Максимална напорна височина	43 м
Максимално работно налягане	4,3 бара
Максимална височина на всмукване	8 м
Извод за нагнетяване и всмукване	1г IG
Максимална температура на водата	35 °C
Съдържание на съда	20 л
Налягане на включване при около	1,5 бара
Налягане на изключване при около	3 бара

**6. Електрическо свързване**

- Електрическото свързване се извършва посредством защитна контактна система-контактна кутия 230 V ~ 50 Hz. Предпазител най-малко 10 ампера.
- Двигателят се предпазва от претоварване или блокиране чрез вградено контролно топлинно реле. При пренагряване топлинното реле автоматично изключва помпата и след охлаждането помпата се включва отново сама.

**7. Смукателен тръбопровод**

- Диаметърът на смукателния тръбопровод (маркуч или тръба) би трябвало да бъде най-малко 1 цол; при повече от 5 м смукателна височина се препоръчва 1 1/4 цол.
- Монтирайте смукателен клапан (долен клапан) със смукателна мрежа на смукателния тръбопровод. В случай, че това не е възможно, в смукателния тръбопровод трябва да се инсталира един обратен клапан.
- Прокрайте смукателния тръбопровод с изкачване от водоземането към помпата. Задължително избягвайте полагането му над височината на помпата, въздушните мехури в смукателния тръбопровод забавят и пречат на процеса на всмукване.
- Смукателният и нагнетателният тръбопровод трябва да се поставят така, че да не упражняват механичен натиск върху помпата.
- Смукателният клапан трябва да е разположен достатъчно дълбоко във водата, така че при спадане нивото на водата да се избегне работа на помпата на сухо.
- Неуплътненият смукателен тръбопровод възпрепятства всмукването на водата поради засмукване на въздух.
- Избягвайте засмукването на чужди тела (пясък и др.), при необходимост монтирайте филтър за предварително почистване.

**8. Свързване на нагнетателния тръбопровод**

- Нагнетателният тръбопровод (би трябвало да бъде минимум 3/4  $\leq$ ) трябва да се свърже директно или чрез тръбен нипел към напорния извод на помпата (1 $\leq$  IG).
- Разбира се, със съответните съединения

**BG**

може да се използва маркуч за нагнетяване 1/2". Поради по-тесния маркуч дебитът намалява.

- По време на процеса на всмукване намиращата се в нагнетателния тръбопровод спирателна арматура (разпръсквателни дюзи, вентили и т.н.) трябва да бъде напълно отворена, за да може намиращият се в смукателния тръбопровод въздух да се отдели свободно.

### 9. Пускане в експлоатация

- Хидрофорът се поставя, подравнява и монтира в хоризонтално положение.
- Напълва се с вода камерата на помпата на извода за напорния тръбопровод. Напълването на смукателния тръбопровод ускорява процеса на засмукване.
- Смукателният и напорният тръбопровод се свързват плътно.
- Напорният тръбопровод се затваря.
- Помпата се включва – При максимална височина на всмукване засмукването може да продължи до 5 min.
- Помпата изключва при достигане налягането на изключване от 3 bar.
- След падане на налягането при ползване на вода помпата се включва автоматично (налягане на включване – около 1,5 bar).

### 10. Указания за поддръжка

- Хидрофорът не се нуждае от особена поддръжка. За по-дълъг срок на експлоатация все пак се препоръчва редовна проверка и поддържане.

#### Внимание!

**Преди всяка дейност по поддръжката хидрофорът трябва да се изключи от захранването, като за целта извадите щепсела на помпата от контакта.**

- Преди да приберете помпата за по-продължителен период или да я зазимите, измийте я основно с вода, изпразнете я напълно и я приберете суха.
- При опасност от измръзване хидрофорът трябва да се изпразни напълно.
- След по-продължителен период на неизползване на помпата проверете с кратко включване и изключване дали роторът се върти нормално.
- При евентуално запушване на хидрофора свържете напорния тръбопровод с водопровода и отстранете смукателния маркуч. Отворете водопровода. Включете

няколко пъти помпата за около 2 сек. По този начин могат да се отстранят задръствания в повечето случаи.

- В напорния съд се намират разширяващ се воден резервоар, както и въздушно пространство, чието налягане трябва да възлиза на около максимум 1,3 bar. При помпене на вода във водния резервоар, той се разширява и налягането във въздушното пространство се увеличава до налягането на изключване. При недостатъчно налягане на въздуха то трябва да се увеличи отново. За целта трябва да се развие пластмасовият капак на съда и чрез помпа с манометър да се допълни през вентила липсващото налягане.

### 11. Подмяна на захранващия кабел

**Внимание! Изключете уреда от мрежата! Дефектният кабел трябва да се подмени от квалифициран електротехник.**

**12. Повреди****Роторът не се върти**

Причини	Отстраняване
Няма напрежение в мрежата	Проверете напрежението
Работното колело на помпата е блокирано – терморелето е изключило	Разглобете помпата и я почистете

**Помпата не засмуква**

Причини	Отстраняване
Смукателният клапан не е във водата	Поставете смукателния клапан във водата
Помпената камера е без вода	Напълнете смукателния извод с вода
Има въздух в смукателния тръбопровод	Проверете уплътняването на смукателния тръбопровод
Смукателният клапан не уплътнява добре	Почистете смукателния клапан
Смукателната мрежа (смукателният клапан) е запушена	Почистете смукателната мрежа
Надвисена е максималната височина на всмукване	Проверете височината на всмукване

**Дебитът не е достатъчен**

Причини	Отстраняване
Височината на всмукване е твърде голяма	Проверете височината на всмукване
Смукателната мрежа е запушена	Почистете смукателната мрежа
Нивото на водата пада бързо	Поставете смукателния вентил по-дълбоко
Мощността на помпата е ограничена от вредни вещества	Почистете помпата и сменете износената част

**Термичното реле изключва помпата**

Причини	Отстраняване
Двигателят е претоварен – увеличено триене поради чужди тела	Демонтирайте помпата и я почистете, предотвратете всмукването на чужди тела (филтър)

**Внимание!**

Помпата не трябва да се оставя да работи на сухо.

**13. Поръчване на резервни части**

При поръчване на резервни части трябва да се посочат следните данни:


- тип на уреда
- № на изделието
- идент. № на уреда
- № на исканата резервна част

Актуални цени и информация ще намерите на [www.isc-gmbh.info](http://www.isc-gmbh.info)

Обръщаме внимание на това, че съгласно закона за поемане на гаранция не отговаряме за щети, предизвикани от наши уреди, ако те са причинени от некомпетентен ремонт или при подмяна на части не са използвани оригинални части на или разрешени от нас такива и ремонтът не е извършен от сервизна служба ISC.

UKR

**1. Вказівки з техніки безпеки**

- Ретельно прочитайте інструкцію з експлуатації і дотримуйтеся її вказівок. На підставі цієї інструкції з експлуатації ознайомтеся з приладом, правильною його експлуатацією та вказівками з техніки безпеки.
- На основі відповідних заходів необхідно перешкодити доступу дітей.
- В зоні роботи приладу користувач несе відповідальність за третіх осіб.
- Перед введенням в експлуатацію на основі фахової перевірки слід забезпечити виконання необхідних профілактичних заходів з електрики.
-  Використання насоса у непротічних водоймах, садових ставках та ставках для купання та їх оточенні допускається лише з автоматом захисного вимикання струму пошкодження чи струму втрати з розділним номінальним значенням струму до 30 mA (за VDE 0100, частина 702 та 738). Насос не придатний для застосування у громадських басейнах, дитячих басейнах для купання будь-якого виду та інших водоймах, в котрих під час його використання можуть перебувати люди чи тварини. Використання насоса під час перебування в зоні небезпеки людей чи тварин не допускається. Проконсультуйтеся з Вашим спеціалістом-електриком!
- Перед кожною експлуатацією виконайте візуальний контроль приладу. Не використовуйте прилад, якщо запобіжні пристрої пошкоджені або зносились. Ніколи не виводьте запобіжні пристрої з дії.
- Використовуйте прилад лише згідно з призначенням, зазначеним у інструкції з експлуатації.
- Ви несете відповідальність за безпеку у робочій зоні.
- Якщо у зв'язку із зовнішніми впливами пошкодився кабель чи штекер, то кабель не можна ремонтувати! Кабель необхідно замінити на новий. Ці роботи можуть виконуватись лише спеціалістом-електриком.
- Зазначена на фірмовій табличці побутового насоса для водопостачання напруга в розмірі 230 вольт змінної напруги повинна

- відповідати наявній напрузі мережі.
- Категорично заборонено піднімати, транспортувати або кріпити побутовий насос для водопостачання за мережний кабель.
  - Впевніться, що електричні штепсельні з'єднання знаходяться в зоні захищеній від затоплення, а також, що вони захищені від дії вологи.
  - Перед початком будь-яких робіт з побутовим насосом для водопостачання витягніть мережний штекер.
  - Слід запобігати попаданню прямого струменя води на побутовий насос для водопостачання.
  - Користувач відповідає за дотримання чинних в даній місцевості положень з техніки безпеки і монтажу. (При потребі проконсультуйтеся з Вашим спеціалістом-електриком).
  - Користувач на основі відповідних заходів (напр., установка аварійної сигналізації, резервного насоса та ін.) повинен виключити можливість виникнення збитків внаслідок затоплення приміщень при неспадках в роботі побутового насоса для водопостачання.
  - У випадку можливого виходу із ладу побутового насоса для водопостачання ремонтні роботи можуть виконуватись лише спеціалістом-електриком або сервісною службою ISC.
  - Побутовий насос для водопостачання не повинен працювати в суху або експлуатуватись з повністю замкненою потужністю всмоктування. У випадку пошкодження побутового насоса для водопостачання, які виникли внаслідок експлуатації в суху, гарантія виробника втрачає свою чинність.
  - Прилад не застосовувати для обслуговування басейнів для купання.
  - Прилад не вмонтовувати у господарський водопровід та водопровід для питної води

**2. Стійкість**

Максимальна температура рідини, що перекачується, за умов тривалого режиму роботи не повинна перевищувати +35 °C. За допомогою цього насоса не можна перекачувати горючі, вибухові рідини, рідину, що виділяє газ тощо. Перекачування агресивних рідин (кислоти, луги, силосна просочувана рідина та ін.), а також рідин з абразивними речовинами (пісок) слід також уникати.

### 3. Застосування за призначенням

Сфера застосування

- Для зрошування та поливання зелених насаджень, овочевих грядок та садів
- Для експлуатації газонних дощувальних установок
- З фільтром попереднього очищення для забору води зі ставків, струмків, дощових стоків, цистерн дощової води та колодязів
- Для будинкового водопостачання

Середовище перекачування

Для перекачування чистої води (прісна вода), дощової води або легкого промивного лугу/господарсько-питної води.

Враховуйте, будь ласка, те, що за призначенням наші прилади не сконструйовані для виробничого, ремісничого чи промислового застосування. Ми не беремо на себе жодних гарантій, якщо прилад застосовується на виробничих, ремісничих чи промислових підприємствах, а також при виконанні інших прирівняних до цього робіт.

### 4. Вказівки з експлуатації

Як правило, ми рекомендуємо застосування фільтра попереднього очищення та всмоктувального обладнання зі всмоктувальним шлангом, всмоктувальною сіткою насоса та зворотним клапаном для того, щоб запобігти тривалому повторному всмоктуванню та непотрібним пошкодженням насоса внаслідок попадання каміння та твердих чужорідних тіл.

### 5. Технічні дані:

Підключення до мережі:	230 В ~ 50 Гц
Споживана потужність:	1100 Ватт
Продуктивність макс.	4000 л/год.
Висота подачі макс.	43 м
Робочий тиск макс.	4,3 бар
Висота всмоктування макс.	8 м
Тиск і підключення для всмоктувального обладнання:	1" IG
Температура води макс.	35 °C
Вміст ємності:	20 л
Тиск вмикання прибл. при:	1,5 бар
Тиск вимикання прибл. при:	3 бар

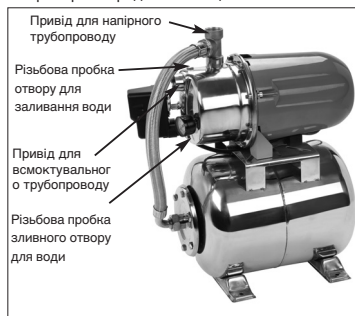
### 6. Електричне підключення

- Електричне підключення виконується до штепсельної розетки захисного заземлювального контакту 230 В ~ 50 Гц.
- Запобіжник мін. 10 ампер.
- За допомогою вмонтованого реле

температури двигун захищений від перевантаження або блокування. При перегріванні реле температури автоматично вимикає насос, після охолодження насос знову автоматично вмикається.

### 7. Всмоктувальний трубопровід

- Діаметр всмоктувального трубопроводу, незалежно від того, чи використовується шланг, чи труба, повинен становити щонайменше 1 дюйм; при висоті всмоктування понад 5 м рекомендують 1 1/4 дюйма.
- Всмоктувальний клапан (приймальний клапан насоса) зі всмоктувальною сіткою необхідно вмонтувати у всмоктувальний трубопровід. Якщо немає такої можливості, то у всмоктувальний трубопровід необхідно встановити зворотний клапан.
- Всмоктувальний трубопровід слід прокласти у висхідному напрямку від водозабору до насоса. Обов'язково уникайте прокладання всмоктувального трубопроводу над рівнем насоса, повітряні бульбашки у всмоктувальному трубопроводі сповільнюють та перешкоджають процесові всмоктування.
- Всмоктувальний і напірний трубопроводи слід прокласти так, щоб вони не здійснювали жодного механічного тиску на насос.
- Всмоктувальний клапан повинен лежати у воді на достатній глибині так, щоб це дало можливість запобігти роботі насоса в суху внаслідок зниження рівня води.
- Нещільний всмоктувальний трубопровід, внаслідок всмоктування повітря, перешкоджає всмоктуванню води.
- Уникайте всмоктування чужорідних тіл (пісок та ін.), у випадку необхідності слід встановити фільтр попереднього очищення.



**UKR****8. Підключення напірного трубопроводу**

- Напірний трубопровід (повинен становити щонайменше 3/4") необхідно безпосередньо або за допомогою різьбового ніпеля підключити до присднувального елемента (1" IG) насоса, призначеного для підключення напірного трубопроводу.
- Звичайно ж, можна використовувати напірний рукав 1/2" з відповідними різьбовими з'єднаннями. Продуктивність насоса зменшується внаслідок використання меншого напірного рукава.
- Під час процесу всмоктування вмонтовані у напірному трубопроводі запірні елементи (розпилювальні сопла, клапани та ін.) слід повністю відкрити, щоб повітря могло вільно вийти з всмоктувального трубопроводу.

**9. Введення в експлуатацію**

- Встановити побутовий насос для водопостачання горизонтально на твердій та рівній поверхні.
- Через присднувальний елемент напірного трубопроводу наповнити корпус насоса водою. Наповнення всмоктувального трубопроводу прискорить процес всмоктування.
- Герметично підключити всмоктувальний і напірний трубопроводи.
- Закрити напірний трубопровід.
- Підключити насос – при максимальній висоті всмоктування процес всмоктування може тривати до 5 хвилин.
- При досягненні тиску вимкнення 3 бар насос вимикається.
- При зниженні тиску внаслідок споживання води насос самостійно вмикається (тиск вмикання прибіл. 1,5 бар).

**10. Вказівки з техобслуговування**

- Побутовий насос для водопостачання, як правило, не потребує техобслуговування. Для забезпечення тривалого терміну служби ми все ж таки рекомендуємо проводити регулярний контроль і обслуговування. **Увага!** Перед кожним техобслуговуванням необхідно вимкнути напругу побутового насоса для водопостачання. Для цього необхідно витягнути мережний штекер насоса з штепсельної розетки.
- Перед тим, як Ви плануєте тривалий час не використовувати прилад або поставити його на зимове зберігання, насос необхідно ґрунтовно промити водою, повністю

відкачати з нього рідину та зберігати в сухому місці.

- При небезпечі морозів з побутового насоса для водопостачання необхідно повністю відкачати рідину.
- Після тривалого простою приладу завдяки короткому вмиканню-вимиканню необхідно перевірити бездоганну роботу ротора.
- У випадку можливого закупорювання побутового насоса для водопостачання необхідно підключити напірний трубопровід до водопроводу та зняти всмоктувальний шланг. Після цього слід відкрити водопровід. Декілька разів приблизно на дві секунди увімкніть насос. У такий спосіб в більшості випадків можна усунути закупорювання і засмічення.
- У напірному резервуарі знаходиться еластичний водяний мішок а також повітряний простір, максимальний тиск якого повинен становити прибіл. 1,3 бар. Коли вода накачується у водяний мішок, він розширюється та підвищує тиск у повітряному просторі до тиску вимикання. При надто низькому тиску повітря його знову потрібно підвищити. Для цього необхідно відкрити пластмасову кришку з резервуара та через клапан за допомогою приладу для підкачування шин накачати тиск до потрібного рівня.

**11. Заміна мережної проводки**

**Увага!** Від'єднати прилад від мережі!  
У випадку дефектної мережної проводки її заміну може виконувати лише спеціаліст-електрик.



## 12. Несправності

### Двигун не запускається

Причини	Усунення
Відсутня напруга мережі	Перевірити напругу
Заблокована крильчатка насоса-вимкнулося термореле	Розібрати і почистити насос

### Насос не всмоктує

Причини	Усунення
Всмоктувальний клапан не знаходиться у воді	Встановити всмоктувальний клапан у воді
В насосній камері відсутня вода	Наповнити водою через приєднувальний елемент зі сторони всмоктування
Повітря у всмоктувальному трубопроводі	Перевірити герметичність всмоктувального трубопроводу
Всмоктувальний клапан негерметичний	Почистити всмоктувальний клапан
Всмоктувальна сітка (всмоктувальний клапан) засмітилась (засмітився)	Почистити всмоктувальну сітку
Перевищення максимальної висоти всмоктування	Перевірити висоту всмоктування

### Недостатня продуктивність насоса

Причини	Усунення
Надто висока висота всмоктування	Перевірити висоту всмоктування
Забруднилась всмоктувальна сітка	Почистити всмоктувальну сітку
Швидко знижується рівень води	Глибше встановити всмоктувальний клапан
Потужність насоса знижується внаслідок дії шкідливих речовин	Почистити насос і замінити швидкозношувані деталі

### Термовимикач вимикає насос

Причини	Усунення
Двигун перевантажений – надто велике тертя внаслідок чужорідних тіл	Демонтувати і почистити насос, перешкодити всмоктуванню чужорідних тіл (фільтр)

**Увага! Побутовий насос для водопостачання не повинен працювати в суху.**

## 13. Заовлення запасних деталей


При замовленні запасних деталей необхідно зазначити такі дані:

- Тип пристрою
- Номер артикулу пристрою
- Ідентифікаційний номер пристрою
- Номер необхідної запасної частини

Актуальні ціни та інформацію Ви можете знайти на веб-сторінці [www.isc-gmbh.info](http://www.isc-gmbh.info)

Ми наполегливо звертаємо Вашу увагу на те, що згідно з Законом про відповідальність за якість вироблених товарів і наданих послуг ми не несемо відповідальності за шкоду, завдану нашими приладами, якщо вона була спричинена неналежним ремонтом або якщо при заміні деталей були використані неоригінальні деталі або деталі, які не отримали нашого схвалення, та якщо ремонтні роботи виконувались не сервісною службою ISC.

**RUS****1. Указания по технике безопасности**

- Прочитайте внимательно руководство по эксплуатации полностью и следуйте содержащимся в нем указаниям. Ознакомьтесь при помощи настоящего руководства по эксплуатации с устройством, его надлежащим использованием, а также техникой безопасности.
- При помощи соответствующих мероприятий предотвратите доступ детей к месту работы.
- Пользователь на рабочем месте несет ответственность по отношению к остальным лицам.
- Перед первым пуском необходимо обеспечить при помощи специалистов наличие необходимых средств защиты от удара током.
- **ОСТОРОЖНО!**  Допускается использовать насос для водоемов со стоячей водой, садовых прудов, плавательных водоемов, а также в непосредственной близости от них только с использованием аварийного выключателя тока утечки с номинальным током срабатывания до 30 mA (согласно VDE (союз германских электротехников) 0100 части 702 и 738).  
Насос не предназначен для работы в бассейнах для плавания, детских бассейнах любого типа и прочих водоемах, в которых во время его использования могут находиться люди или животные.  
Запрещено использовать насос в то время, когда люди или животные находятся в зоне опасности.
- Обратитесь к Вашему специалисту электрику!  
● Перед каждым использованием необходимо провести оптический контроль устройства. Не используйте устройство, если защитные устройства повреждены или изношены. Запрещено приводить защитные устройства в нерабочее состояние.
- Используйте устройство исключительно в соответствии с указанным в настоящем руководстве по эксплуатации назначением.
- Вы отвечаете за технику безопасности на рабочем месте.
- Если кабель насоса или штекер в результате внешних воздействий будут повреждены, то запрещается ремонтировать кабели! Такой

кабель должен быть заменен новым. Эту работу разрешается проводить только специалисту электрику.

- Указанное на типовой табличке насоса напряжение 230 вольт переменного напряжения должно соответствовать имеющемуся напряжению электросети.
- Запрещается поднимать, транспортировать или закреплять насос за сетевой кабель.
- Убедитесь, что электрические штекерные разъемы находятся в защищенных от паводка местах и защищены от влаги.
- Перед каждой работой на насосе вынуть штекер из розетки электросети.
- Избегайте непосредственного воздействия струй воды на установку водоснабжения.
- За соблюдение местных требований по технике безопасности и монтаж несет ответственность пользователь (обратитесь при необходимости к специалисту электрику).
- Пользователь обязан при помощи соответствующих мероприятий предупредить затопление помещений, которое может возникнуть в результате неисправности установки водоснабжения (например установка устройства аварийной сигнализации, резервного насоса и т.п.).
- При возникновении повреждения установки водоснабжения ремонтные работы разрешается осуществлять только специалисту электрику или в службе сервиса фирмы ISC.
- Запрещена работа установки водоснабжения всухую или с полностью закрытым всасывающим отверстием. На возникшие в результате работы всухую неисправности установки водоснабжения гарантийное обязательство изготовителя не распространяется.
- Запрещено использовать насос для работы в бассейнах для плавания.
- Запрещено встраивать насос в систему подачи питьевой воды.

**2. Прочность**

Максимальная температура перекачиваемой жидкости в режиме длительной непрерывной работы не должна превышать +35°C.  
Описываемым насосом запрещено перекачивать горючие, выделяющие газ или взрывчатые жидкости. Перекачка агрессивных жидкостей (кислоты, щелочи, сточные жидкости силоса и т.д.) а также с абразивными материалами (песок) также недопустима.

### 3. Использование по назначению

#### Область применения

- Для орошения и полива зеленых насаждений, овощных грядок и садов
- Для работы дождевальных установок
- Работа вместе с предварительным фильтром для забора воды из прудов, ручьев, дождевых бочек, дождевых цистерн и источников
- Водоснабжение домашнего хозяйства

#### Транспортируемый материал

Устройство предназначено для транспортировки прозрачной воды (пресная вода), дождевой воды, слабого щелока для стирки, технической воды.

Необходимо учесть, что наши устройства согласно предписанию не рассчитаны для использования в промышленной, ремесленной или индустриальной области. Мы не предоставляем гарантий, если устройство будет использоваться в промышленной, ремесленной или индустриальной, а также подобной деятельности.

### 4. Указания по эксплуатации

Мы убедительно рекомендуем использование предварительного фильтра и всасывающего устройства с всасывающим шлангом, всасывающей сетки и обратного клапана для того, чтобы избежать слишком большой длительности всасывания и повреждений насоса в результате воздействия камней и твердых посторонних предметов.

### 5. Технические данные:

Питание от сети:	230 в ~ 50 Гц
Потребляемая мощность:	1100 Вт
Производительность насоса максим.	4000 л/ч
Высота подачи максим.	43 м
Рабочее давление максим.	4,3 бар
Высота засасывания максим.	8 м
Подсоединение накачки и всасывания:	1" IG
Температура жидкости максим.	35°C
Объем жидкости:	20 л
Давление включения примерно:	1,5 бар
Давление выключения примерно:	3 бар

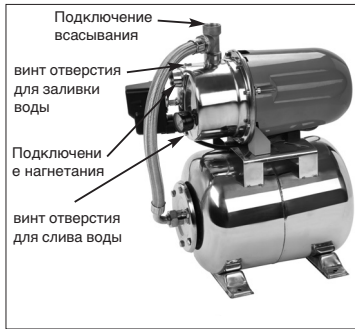
### 6. Подключение электрического питания

- Подключение электрического питания осуществляется через штепсельную розетку с защитным контактом 230 в ~ 50 Гц. Предохранитель минимально 10 Ампер.
- От перегрузки или блокировки двигатель защищен при помощи встроенного температурного датчика. При перегреве температурный датчик автоматически отключает насос, а после охлаждения насос вновь включается сам.

### 7. Всасывающий трубопровод

- Диаметр всасывающего трубопровода, шланга или трубы, должен составлять минимально 1 дюйм; при высоте всасывания более 5 м рекомендуется 1 1/4 дюйма.
- Подсоединить всасывающий клапан (приемный клапан) с всасывающей сеткой к всасывающему трубопроводу. В том случае если это невозможно, то установите обратный клапан в всасывающий трубопровод.
- Всасывающий трубопровод проложить от места забора воды к насосу с подъемом. Избегайте непременно прокладки всасывающего трубопровода выше уровня насоса, пузырьки воздуха в всасывающем трубопроводе затягивают по времени процесс забора и затрудняют его.
- Всасывающий и нагнетальный трубопроводы проложить таким образом, чтобы избежать механическое давление на насос.
- Всасывающий клапан должен находиться достаточно глубоко в воде, чтобы при падении уровня воды избежать работы всухую.
- Нарушение герметичности всасывающего трубопровода препятствует в результате всасывания воздуха всасыванию воды.
- Избегайте всасывания посторонних предметов (песок и т.д.), при необходимости установите предварительный фильтр.

**RUS**



### 8. Подключение нагнетающего трубопровода

- Нагнетательный трубопровод (необходимо минимально 3/4") должен быть подключен непосредственно или через резьбовой ниппель к устройству подключения нагнетающего трубопровода (1"IG) насоса.
- Само собой разумеется в сочетании с соответствующими винтовыми соединениями можно также использовать напорный шланг. Производительность из-за использования напорного шланга с маленьким сечением снижается.
- Во время процесса забора все имеющиеся в нагнетательном трубопроводе запорные устройства (форсунки, клапаны и т.д.) откоить полностью для того, чтобы имеющийся в всасывающем трубопроводе воздух мог свободно выйти.

### 9. Первый пуск

- Установить установку водоснабжения на прочную, ровную и горизонтальную поверхность.
- Заполнить корпус устройства на подключении нагнетающего трубопровода водой. Заполнение водой всасывающего трубопровода ускорит процесс засасывания.
- Плотно подсоединить всасывающий и нагнетательный трубопроводы.
- Напорный трубопровод закрыть.
- Подсоединить насос - засасывание может при максимальной высоте всасывания длиться до 5 минут.
- Насос отключается при достижении значения давления отключения 3 бар.

- После падения давления в результате расхода воды насос включается самостоятельно (величина давления включения примерно 1,5 бар).

### 10. Указания по техобслуживанию

- Установка водоснабжения в принципе не нуждается в обслуживании. Но для удлинения срока службы мы рекомендуем все же регулярно осуществлять контроль и проводить работы по техническому уходу.  
**Внимание!**  
**Перед каждой работой по техническому уходу необходимо отключить питание насоса, для этого выньте штекер насоса из розетки электрической сети.**
- Перед длительным хранением или перед зимней паузой необходимо основательно прополоскать насос водой, полностью опорожнить и положить его на хранение в сухом состоянии.
- При опасности воздействия мороза необходимо полностью опорожнить установку водоснабжения.
- После длительного периода простоя проверьте при помощи включения и выключения на короткое время безупречность вращения ротора.
- При засорении установки водоснабжения подключите нагнетательный трубопровод к системе водопровода и удалите всасывающий шланг. Откройте подачу воды. Включите насос несколько раз примерно на две секунды. Таким образом можно в большинстве случаев устранить засорения.
- В баллоне высокого давления находится растягивающийся мешок для воды, а также воздушное пространство, в котором давление достигает максимально примерно 1,3 бар. Если вода будет закачиваться в мешок для воды, то он растягивается и увеличивает давление в воздушном пространстве до величины отключения. При слишком низком давлении воздуха его необходимо увеличить. Для этого необходимо отвинтить пластмассовую крышку на емкости и при помощи устройства для накачки шин увеличить давление через клапан.

### 11. Замена кабеля электропитания

- **Внимание! Отключить устройство от электросети!**  
**Неисправный кабель электропитания разрешается заменять только специалисту электрику.**

RUS

**12. Неисправности****Двигатель не запускается**

Причины	Устранение
Отсутствие напряжения электросети	Напряжение проверить
Крыльчатка насоса заблокирована - термический датчик сработал на отключение	Насос разобрать и очистить

**Насос не всасывает**

Причины	Устранение
Всасывающий клапан не находится в воде	Опустить всасывающий клапан в воду
В насосной камере отсутствует вода	Залить воду в подключение всасывания
В всасывающем трубопроводе находится воздух	Проверить герметичность всасывающего трубопровода
Заборный клапан негерметичен	Очистить заборный клапан
Засорена всасывающая коробка (заборный клапан)	Очистить всасывающую коробку
Превышена максимальная высота всасывания	Проверить высоту всасывания

**Недостаточная производительность насоса**

Причины	Устранение
Слишком большая высота всасывания	Проверьте высоту всасывания
Загрязнена всасывающая коробка	Очистить всасывающую коробку
Уровень воды падает слишком быстро	Опустите ниже заборный клапан
Мощность насоса снижена из-за вредных веществ	Очистить насос и заменить запасные детали

**Температурный выключатель отключает насос**

Причина	Устранение
Двигатель перегружен - трение из-за посторонних предметов слишком высоко	Насос разобрать и очистить, предотвратить всасывание посторонних предметов (фильтр)

**Внимание!**

Запрещена работа установки водоснабжения всухую.

**13. Заказ запасных деталей**

При осуществлении заказа запасных деталей необходимо привести следующие данные:

- тип устройства
- номер артикула устройства
- идент. номер устройства
- номер запасной детали необходимой запасной части

Актуальные цены и информация находится на [www.isc-gmbh.info](http://www.isc-gmbh.info)

Мы заявляем категорически, что согласно законодательству о ответственности за продукцию мы не несем ответственности за причиненный нашими устройствами ущерб если ущерб возник по причине не надлежащим образом проведенного ремонта или при замене деталей, при которой использовались не оригинальные детали нашей фирмы или допущенные к использованию нашей фирмой детали, а также проведении ремонта не службой фирмы ISC.



# Konformitätserklärung

ISC-GmbH · Eschenstraße 6 · D-94405 Landau/Isar

erklärt folgende Konformität gemäß EU-Richtlinie und Normen für Artikel  
 declares conformity with the EU Directive and standards marked below for the article  
 déclare la conformité suivante selon la directive CE et les normes concernant l'article  
 verklaart de volgende conformiteit in overeenstemming met de EU-richtlijn en normen voor het artikel  
 declara la siguiente conformidad a tenor de la directiva y normas de la UE para el artículo  
 declara a seguinte conformidade de acordo com a directiva CE e normas para o artigo  
 förklarar följande överensstämmelse enl. EU-direktiv och standarder för artikeln  
 ilmoittaa seuraavaa Euroopan unionin direktiivien ja normien mukaista yhdenmukaisuutta tuotteelle  
 erklærer herved følgende samsvar med EU-direktiv og standarder for artikkelen  
 заявляєт о соответствии товара следующим директивам и нормам ЕС  
 izjavljuje sljedeću uskladenost s odredbama i normama EU za artikl.  
 declară următoarea conformitate cu linia directoare CE și normele valabile pentru articolul.  
 ürdin ile ilgili olarak AB Yönetmelikleri ve Normları gereğince aşağıdaki uygunluk açıkları masını sunar.  
 δηλώνει την ακόλουθη συμφωνία σύμφωνα με την Οδηγία ΕΕ και τα πρότυπα για το προϊόν

dichiara la seguente conformità secondo la direttiva UE e le norme per l'articolo  
 atesterer følgende overensstemmelse i henhold til EU-direktiv og standarder for produkt  
 prohlašuje následující shodu podle směrnice EU a norm pro výrobek.  
 a következő konformitást jelenti ki a termékerekre vonatkozó EU-irányvonalak és normák szerint  
 pojasnjuje sledečo skladnost po smernici EU in normah za artikel.  
 deklaruje zgodnost wymienionego poniżej artykułu z następującymi normami na podstawie dyrektywy WE.  
 vydáva nasledujúce prehlásenie o zhode podľa smernice EU a noriem pre výrobok.  
 декларира следното съответствие съгласно директивите и нормите на ЕС за продукта.  
 заявляе про відповідність згідно з Директивою СС та стандартами, чинними для даного товару  
 deklareerib vastavuse järgnevatele EL direktiivi dele ja normidele  
 deklaruoja atitikti pagal ES direktyvas ir normas straipsniui  
 izjavljuje sledeći konformitet u skladu s odredbom EZ i normama za artikl  
 Atbilstības sertifikāts attiecina zemāk minēto preču atbilstību ES direktīvām un standartiem  
 Samræmisyfyrirýsing staðfestir eftirfarandi samræmi samkvæmt reglum Evrópubandalagsins og stöðlum fyrir vörur

## Hauswasserwerk RHW 1100 Niro/Niro

- |  |   |
|--|---|
| <input type="checkbox"/> 98/37/EG                        | <input type="checkbox"/> 87/404/EWG   |
| <input checked="" type="checkbox"/> 2006/95/EG           | <input type="checkbox"/> R&TTED 1999/5/EG   |
| <input type="checkbox"/> 97/23/EG                        | <input checked="" type="checkbox"/> 2000/14/EG: L <sub>W</sub> = 82 dB; L <sub>WA</sub> = 83 dB |
| <input checked="" type="checkbox"/> 89/336/EWG_93/68/EEC | <input type="checkbox"/> 95/54/EG:  |
| <input type="checkbox"/> 90/396/EWG                      | <input type="checkbox"/> 97/68/EG:  |
| <input type="checkbox"/> 89/686/EWG                      |   |

EN 60335-1; EN 60335-2-41; EN 50366; EN 55014-1; EN 55014-2; EN 61000-3-2; EN 61000-3-3; KBV V

Landau/Isar, den 30.04.2007

*[Signature]*  
 Weichselgartner  
 General-Manager

*[Signature]*  
 Wang  
 Product-Management

Art.-Nr.: 41.732.20 I.-Nr.: 01017 Archivierung: 4173220-31-4155050-07  
 Subject to change without notice

Przedruk lub innego rodzaju powielanie dokumentacji wyrobów oraz dokumentów towarzyszących, nawet we fragmentach dopuszczalne jest tylko za wyraźną zgodą firmy ISC GmbH.

Imprimarea sau multiplicarea documentației și a hârtiilor însoțitoare a produselor, chiar și numai sub formă de extras, este permisă numai cu aprobarea expresă a firmei ISC GmbH.

Препечатването или размножаването по друг начин на документация и придружаващи документи на продукти на, дори и като извадка, се допуска само с изрично разрешение на ISC GmbH.

Перепечатывание или прочие виды размножения документации и сопроводительных листов продукции фирмы, полностью или частично, разрешено производить только с однозначного разрешения ISC GmbH.

Передрук або інше розмноження документації та супроводжуючих документів до продукції, а також витягу із документів, допускаються лише після отримання однозначного дозволу від фірми «ISC GmbH».

- ☒ Zastrzeżenie wprowadzanie zmian technicznych
- ☒ Se rezervă dreptul la modificări tehnice.
- ☒ Сохраняется право на технические изменения
- ☒ Запазва се правото за технически промени
- ☒ Ми залишаємо за собою право на внесення технічних змін.



☞ Tylko dla krajów UE

Zabrania się wyrzucania elektronarzędzi na śmieci.

Zgodnie z Europejską Dyrektywą 2002/96/WE o przeznaczonych na złomowanie elektronarzędziach i sprzęcie elektronicznym oraz jej konwersji na prawo krajowe, elektronarzędzia należy zbierać osobno i oddać do punktu zbiórki surowców wtórnych.

Recykling jako alternatywa wobec obowiązku zwrotu urządzenia:

Alternatywnie do obowiązku zwrotu urządzenia elektrycznego po zakończeniu jego użytkowania, właściciel jest zobowiązany do współuczestnictwa w jego prawidłowej utylizacji. Wycofane z eksploatacji urządzenie można oddać również do punktu zbiórki surowców wtórnych, który przeprowadzi utylizację zgodnie z krajowymi przepisami o odpadach i wykorzystaniu surowców wtórnych. Nie dotyczy to sprzętu należącego do wyposażenia urządzenia i środków pomocniczych nie zawierających elementów elektrycznych.

☞ Только для стран ЕС

Запрещено выбрасывать электроинструмент в обычный домашний мусор.

Согласно европейской директиве 2002/96/EG об использованных электрических и электронных устройствах и реализации в правовой системе соответствующей страны необходимо использованный электрический инструмент утилизировать отдельно и направлять на вторичную переработку для охраны окружающей среды.

Вторичная переработка - альтернатива обязательной отсылке устройства назад изготовителю: Владелец электрического устройства в случае избавления от собственности обязан, в качестве альтернативы отсылки назад изготовителю, содействовать надлежащей утилизации. Пришедшее в негодность устройство может быть передано в приемный пункт, который осуществит ликвидацию в соответствии с законом страны о цикличном производстве и обращении с мусором. Это не относится к приложенным к пришедшему в негодность оборудованию дополнительным устройствам и вспомогательным средствам, не содержащим электрические части.

☞ Numai pentru țări din UE

Nu aruncați uneltele electrice în gunoiul menajer.

Conform liniei directe europene 2002/96/CE referitoare la aparatele electrice și electronice vechi și aplicarea ei în dreptul național, aparatele electrice uzate trebuie sc adunate separat și supuse unei reciclări favorabile mediului înconjurător.

Alternativă de reciclare la solicitarea de înapoiere a aparatelor electrice:

Proprietarul aparatului electric este alternativ, în locul înapoierii aparatului, obligat de cooperare la valorificarea corespunzătoare a acestuia în cazul încetării raportului de proprietate. Aparatul vechi poate fi predat și la o secție de preluare care va efectua îndepărtarea lui în conformitatea cu legea națională referitoare la reciclare și deșeurii. Aici sunt excluse accesoriile și piesele auxiliare ale aparatului vechi fără componente electrice.



☞ Само за страни от ЕС

Не изхвърляйте електрически уреди в домашния боклук.

Съгласно Европейската директива 2002/96/ЕС за електрически и електронни стари уреди и превръщането ѝ в национално право, употребяваните електрически уреди трябва да се предават разделно събрани и в съобразен с околната среда пункт за оползотворяване на отпадъци.

Алтернатива на поканата за обратно изпращане с цел рециклиране:

Собственикът на електроуред е алтернативно задължен вместо да го изпрати обратно, да съдейства за съобразното му оползотворяване в случай на отказ от собствеността. За целта старият уред може да се предостави на събирателен пункт, който извършва отстраняване по смисъла на Закона за кръговратната икономика и Закона за отпадъците. Това не се отнася до прибавени към старите уреди части и помощни средства без ел. съставни части.

☞ Лише для країн-членів ЄС

Не викидайте електроінструменти у побутове сміття!

Відповідно до європейської директиви 2002/96/ЄС щодо відпрацьованих електричних та електронних приладів та перенесення її принципів на національне право, електроінструменти, що були у користуванні, необхідно окремо збирати та піддавати їх повторному використанню, що відповідає вимогам охорони навколишнього середовища.

Альтернатива повторного використання щодо вимоги на повернення:

Власник електроприладу в якості альтернативного варіанту замість повернення зобов'язаний посприяти належній утилізації у випадку добровільної відмови від власності на майно. З цією метою відпрацьований прилад можна передати в пункт утилізації, який знищить продукт відповідно до національного закону про кругообіг в господарстві та про утилізацію відходів. Сюди не належать комплектуючі відпрацьованих приладів та допоміжні засоби, які не мають електричних складових.





**PL CERTYFIKAT GWARANCJI**

Na opisywane w instrukcji obsługi urządzenie udzielamy 2-letniej gwarancji, na wypadek wadliwości naszego produktu. 2-letni okres gwarancyjny zaczyna obowiązywać w momencie przejścia ryzyka lub przejęcia urządzenia przez Klienta.

Warunkiem skorzystania z uprawnień gwarancyjnych jest prawidłowa konserwacja urządzenia, zgodnie z instrukcją obsługi oraz użytkowanie zgodne z przeznaczeniem.

**Oczywiście w okresie tych 2 lat przysługują Państwu również uprawnienia gwarancyjne w ramach ustawowej rejokini.**  
Gwarancja obowiązuje na terenie Republiki Federalnej Niemiec lub w kraju generalnego przedstawiciela handlowego, jako uzupełnienie obowiązujących lokalnie przepisów ustawowych. Prosimy zwrócić się do odpowiedzialnego pracownika w regionalnym dziale obsługi Klienta lub pod podany poniżej adres serwisu technicznego.

## Certificat de garanție

Stimate clientă, stimate client,

produsele noastre sunt supuse unui control de calitate riguros. Dacă totuși vreodată acest aparat nu va funcționa ireproșabil ne pare foarte rău și vă rugăm să vă adresați la centrul service indicat la finalul acestui certificat de garanție. Bineînțeles că vă stăm și la telefon cu plăcere la dispoziție, la numerele de service menționate mai jos. Pentru revendicarea pretențiilor de garanție trebuie ținut cont de următoarele:

1. Aceste instrucțiuni de garanție reglementează prestațiile de garanție suplimentare. Pretențiile dumneavoastră de garanție legale nu sunt atinse de această garanție. Prestația noastră de garanție este gratuită pentru dumneavoastră.
2. Prestația de garanție se extinde în exclusivitate asupra defectelor care provin din erori de material sau de fabricație și se limitează la remedierea acestor defecte respectiv la schimbarea aparatului. Vă rugăm să țineți cont de faptul că aparatele noastre, în conformitate cu scopul lor de folosire, nu sunt prevăzute pentru intervenții meșteșugărești sau industriale. Din acest motiv nu se va încheia un contract de garanție atunci când aparatul se va folosi în întreprinderi meșteșugărești sau industriale precum și pentru activități similare. De la garanție sunt excluse deasemenea prestațiile pentru deteriorările intervenite pe timpul transportului, deteriorări datorate neluării în considerare a instrucțiunilor de montare sau datorită instalării necompetente, neluării în considerare a instrucțiunilor de folosire (cum ar fi de exemplu racordarea la o tensiune de rețea falsă sau la un curent fals), utilizarea abuzivă sau improprie (cum ar fi suprasolicitarea aparatului sau folosirea uneltelor atașabile sau auxiliare neadmiși), neluării în considerare a prescripțiilor referitoare la lucrările de întreținere și siguranță, intrarea corpurilor străine în aparat (cum ar fi nisip, pietre sau praf), recurgerea la violență sau influențe străine (cum ar fi de exemplu deteriorări datorită căderii), precum și datorită uzurii normale, conformă utilizării.

Pretenția de garanție se pierde atunci când s-au efectuat intervenții la aparat.

3. Durata de garanție este de 2 ani și începe din ziua cumpărării aparatului. Pretențiile de garanție se vor revendica în interval de două săptămâni de la data apariției defectului. Este exclusă revendicarea pretenției de garanție după expirarea duratei de garanție. Repararea sau schimbarea aparatului nu duce nici la prelungirea duratei de garanție și nici nu se va fixa o durată de garanție nouă pentru prestația efectuată la acest aparat sau pentru o piesă schimbată la acesta. Acest lucru este valabil și în cazul unui service la fața locului.
4. Pentru revendicarea pretențiilor dumneavoastră de garanție vă rugăm să trimiteți aparatul defect gratuit la adresa menționată mai jos. Anexați bonul de cumpărare în original sau o altă dovadă de cumpărare datată. Vă rugăm să păstrați cu grijă bonul de casă drept dovadă! Vă rugăm să descrieți cât mai amănunțit motivul reclamației. Dacă defectul aparatului este cuprins în prestațiile noastre de garanție, veți primi imediat înapoi aparatul reparat sau un aparat nou.

Bineînțeles că remediem cu plăcere contra cost și defecte la aparate care nu sunt sau nu mai sunt cuprinse în prestațiile de garanție. Pentru aceasta trimiteți va rugăm aparatul la adresa noastră service.

# ДОКУМЕНТ ЗА ГАРАНЦИЯ

## Уважаеми клиенти,

нашите продукти подлежат на строг качествен контрол. В случай, че въпреки това в даден момент този уред не работи безупречно, изказваме съжалението си и Ви молим, да се обърнете към нашата сервисна служба на посочения на тази гаранционна карта адрес. С удоволствие сме на Ваше разположение и по телефона на посочения телефонен номер в сервиса. За предявяването на претенциите по отношение на гаранцията е в сила следното:

1. Тези гаранционни условия уреждат допълнителни гаранционни услуги. Вашите законни права при недостатъци на престацията не биват засегнати от тази гаранция. Нашата гаранционна услуга е безплатна за Вас.
2. Гаранционната услуга се разпростира изключително върху дефекти, които се дължат на дефекти в суровината или производствени дефекти и се ограничава до отстраняване на тези дефекти, респ. до подмяна на уреда. Моля, обърнете внимание на това, че нашите уреди съгласно предназначението не са конструирани за промишлена, занаятчийска или индустриална употреба. Гаранционен договор при това не се сключва, когато уредът се използва в промишлени, занаятчийски или индустриални предприятия, както и при равностойни на тях дейности. От нашата гаранция се изключват също така допълнителни услуги за транспортни щети, щети поради не съблюдаване на упътването за монтажа или въз основа на не прецизна инсталация, не съблюдаване на упътването за употреба (като напр. поради свързване към неподходящо електрическо напрежение или вид ток), груби или неподходящи за целта приложения (като напр. претоварване на уреда или използване на не позволени инструменти за употреба или оборудване), не спазване на разпоредбите за поддръжка и безопасност, навлизане на чужди тела в уреда (като напр. пясък, камъни или прах), употреба на сила или чужди намеси (като напр. щети, получени чрез падане) както и поради обичайното изхабяване при употребата.

Правото за гаранция изтича, когато по уреда вече са били извършени намеси.

3. Гаранционният период е 2 години и започва от датата на покупка на уреда. Гаранционните права трябва да се предявят преди изтичане на гаранционния период в рамките на две седмици, след като сте открили дефекта. Предявяването на гаранционните права след изтичане на гаранционния период е изключено. Поправката или подмяната на уреда не води до удължаване на гаранционния период, както и с тази услуга за уреда или за евентуални монтирани резервни части не започва нов гаранционен период. Това важи също и при използване на сервисни услуги на място.
4. За предявяването на Вашето гаранционно право, моля, изпратете дефектния уред на посочения по-долу адрес без заплащане на пощенска такса. Приложете квитанцията в оригинал или друг удостоверяващ покупката документ с дата. Моля, затова пазете добре касовия бон като доказателство! Моля, опишете ни причината за рекламацията възможно най-точно. Ако дефектът на уреда е включен в нашата гаранционна услуга, веднага ще получите обратно поправен или нов уред.

Разбира се, в замяна на възстановяването на разходите ние с удоволствие отстраняваме също и дефекти по уреда, които не са или вече не са включени в обхвата на гаранцията. За целта, моля, изпратете уреда на нашия адрес в сервиса.

# ГАРАНТІЙНЕ ПОСВІДЧЕННЯ

Шановна пані Клієнтко, шановний пане Клієнт!

Наші вироби підлягають суворому контролю якості. Якщо ж все-таки цей прилад коли-небудь буде функціонувати безздоганно, ми сприймаємо це дуже серйозно і просимо Вас звернутися до нашої сервісної служби за адресою, вказаною внизу на цьому гарантійному посвідченні. Ми з задоволенням відповімо Вам по телефону сервісного виклику, номер якого також вказаний внизу. Для пред'явлення гарантійних претензій має силу наступне:

1. Ці умови гарантії регулюють додатковий гарантійний ремонт. Ця гарантія Ваших правових гарантійних претензій не стосується. Наш гарантійний ремонт є для Вас безкоштовним.
2. Гарантійний ремонт поширюється виключно на несправності, пов'язані з дефектом матеріалу або помилкою виробника, і обмежується усуненням цього недоліку або заміною апарату. Майте, будь-ласка, на увазі, що наш прилад стосовно свого призначення сконструйовані не для виробничих, ремісничих чи промислових підприємств. Тому гарантійний договір не має сили в разі, якщо прилад застосовують на виробничих, ремісничих або промислових підприємствах, а також при іншій подібній діяльності. Крім того, з нашої гарантії виключаються відшкодування за пошкодження при транспортуванні, несправності внаслідок недотримання інструкції по монтажу або через технічно неправильну інсталяцію, недотримання інструкції по експлуатації (як наприклад, внаслідок під'єднання до неправильної напруги в електромережі або до типу струму), зловживання при застосуванні або неналежне застосування (як наприклад, перенавантаження прилада або застосування технічно недопущених до експлуатації інструментів або аксесуарів), недотримання інструкції по технічному обслуговуванні і по техніці безпеки, проникання сторонніх предметів (як наприклад, піску, каміння або пилу), застосування з використанням сили або сторонні впливи (як наприклад, пошкодження внаслідок падіння), а також внаслідок звичайного зношування.

Гарантійна претензія втрачається, якщо в прилад хто-небудь вже втручався.

3. Термін дії гарантії становить 2 роки і починається від дати купівлі. Гарантійні претензії слід пред'являти до закінчення гарантійного терміну на протязі двох тижнів після того, як Ви виявили несправність. Пред'явлення гарантійних претензій після закінчення гарантійного терміну виключається. Ремонт або заміна приладу не призводить до продовження терміну гарантії, а також за виконання такої роботи або за можливе використання запасних частин не починається новий гарантійний термін. Це стосується також і виконання робіт місцевою сервісно службою.
4. Для пред'явлення гарантійної претензії перешліть, будь-ласка, несправний прилад без поштового збору на вказану нижче адресу. Додайте оригінал документу про купівлю або інший датований доказ купівлі. Тому, будь-ласка, надійно зберігайте касовий чек в якості доказу! По можливості якнайточніше опишіть нам, будь-ласка, причину рекламачії. Якщо несправність приладу підпадає під наш гарантійний ремонт, то невдовзі Ви отримаєте назад відремонтований або новий прилад.

Само собою зрозуміло, що за відповідну оплату ми з задоволенням також усунемо несправності приладу, які не охоплені або більше не охоплюються об'ємом гарантії. Для цього висилайте, будь-ласка, прилад на адресу нашої сервісної служби.

## ГАРАНТИЙНОЕ СВИДЕТЕЛЬСТВО

Глубокоуважаемый клиент, глубокоуважаемая клиентка,

Начество наших продуктов подвергаются тщательному контролю. Если несмотря на это когда-либо возникнут к нашему большому сожалению нарушения в работе инструмента, то мы просим Вас обратиться в нашу службу сервиса по указанному в этой гарантийной карте адресу. Мы также охотно ответим на Ваши вопросы по телефону, номер которого приведен ниже. Для предъявления претензий по гарантийному обслуживанию действительно следующее:

1. Настоящие правила гарантии регулируют дополнительные условия оказания гарантийных услуг. Эти гарантийные обязательства не затрагивают Ваши законные права на гарантийное обслуживание. Наши гарантийные услуги для Вас бесплатны.
2. Гарантийные услуги распространяются только на неисправности, которые возникли в результате недостатков материала или процесса изготовления и предусматривают только устранение этих недостатков или замену устройства. Необходимо учесть, что наши устройства разработаны согласно предписаниям для использования в промышленных, ремесленных или индустриальных областях. Гарантийный договор считается недействительным, если устройство используется в промышленных, ремесленных или индустриальных целях, а также для подобной деятельности. Наши гарантийные обязательства не распространяются на повреждения при транспортировке, повреждения в результате несоблюдения указаний руководства по монтажу или в результате проведенной ненадлежащим образом инсталляции, несоблюдения указаний руководства по эксплуатации (таких как например, подключение к сети с ненадлежащим параметром напряжения), использование неправильно или ненадлежащим образом (например, перегрузка устройства или использование не допущенных к применению насадок или принадлежностей), при несоблюдении правил технического обслуживания и техники безопасности, при попадании посторонних предметов в устройство (таких как например: песок, камни или пыль), при использовании силы или посторонних воздействий (таких как например, повреждения в результате падения), а также при обычном износе в результате использования.

Право на гарантийное обслуживание теряет силу, если были осуществлены вмешательства в инструмент.

3. Гарантийный срок составляет 2 года и начинается со дня покупки устройства. Гарантийные права необходимо предъявлять до истечения срока гарантии в течении двух недель после того как будет обнаружена неисправность. Заявления на гарантийное обслуживание после истечения срока гарантии не принимаются. Ремонт или замена устройства не ведет к удлинению срока службы и с этими услугами не начинается новый срок гарантии для устройства или установленных запасных деталей. Это действует также в случае оказания сервисных услуг по месту нахождения клиента.
4. Для предъявления претензий на гарантийное обслуживание вышлите, пожалуйста, неисправное устройство без оплаты почтовых расходов по указанному ниже адресу. Приложите квитанцию покупки в оригинале или любое другое свидетельство о совершенной покупке с указанной датой. Необходимо поэтому сохранять кассовый чек для доказательства! Пожалуйста, опишите причину предъявляемых претензий как можно точнее. Если неисправное устройство подлежит гарантийному обслуживанию, то Вы получите незамедлительно отремонтированное или новое устройство обратно.

Само собой разумеется, мы можем также устранить при оплате затрат неисправности устройства, которые не входят в объем гарантийных услуг или при истечении срока гарантии. Для этого Вам необходимо выслать устройство на адрес нашей службы сервиса.

EH 08/2007