

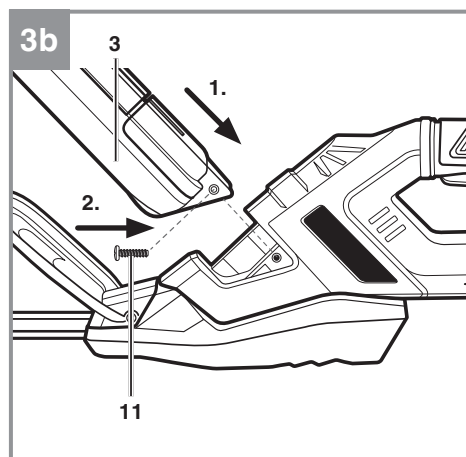
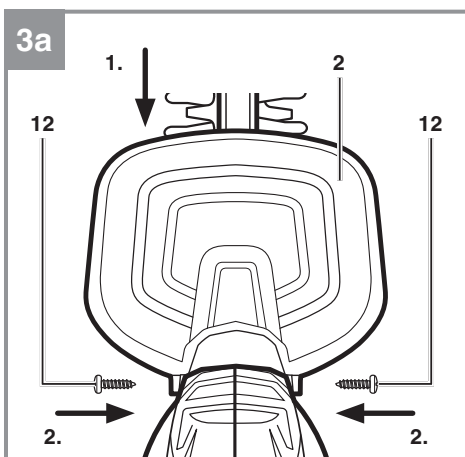
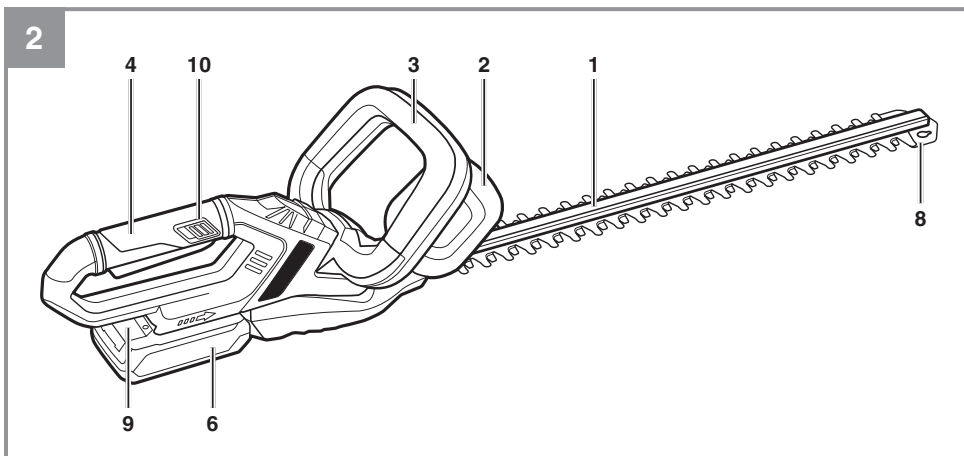
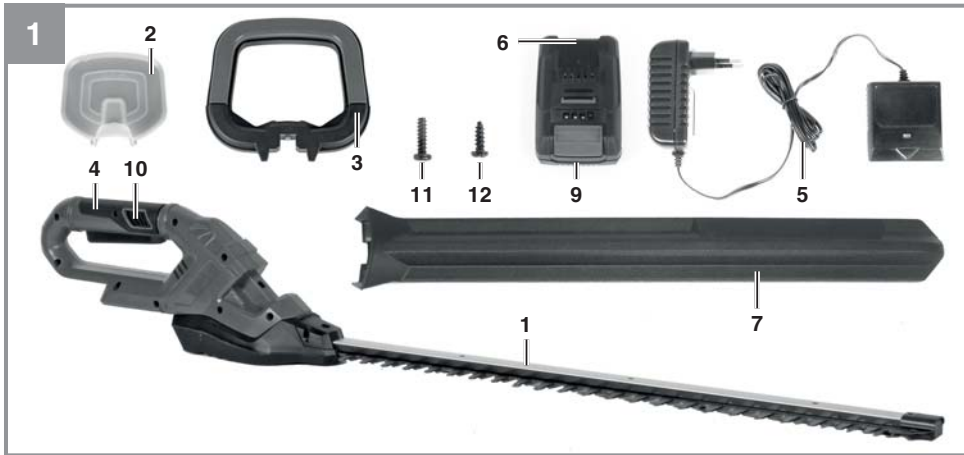


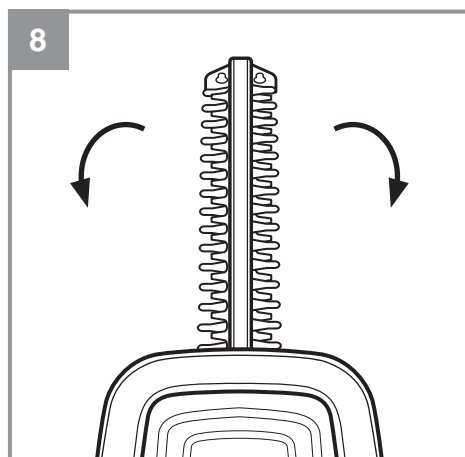
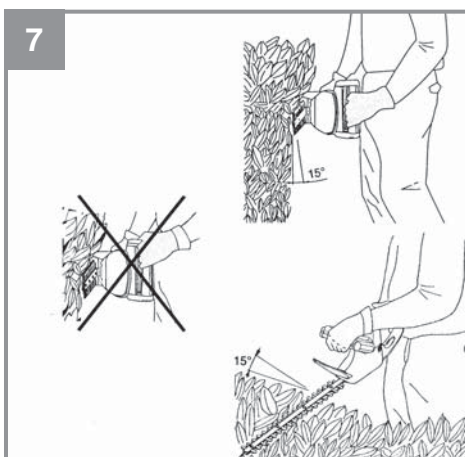
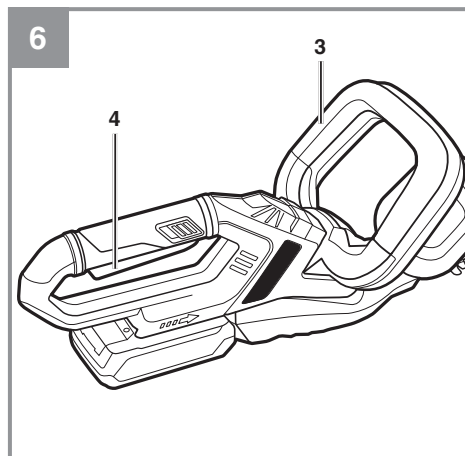
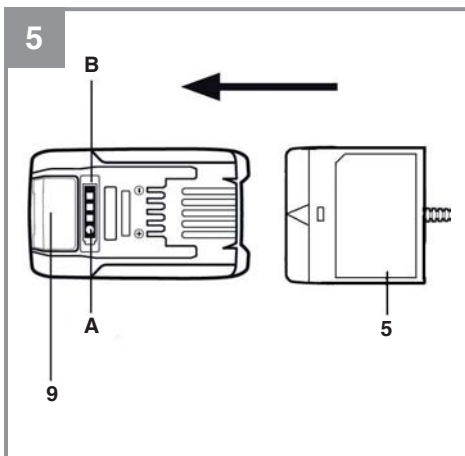
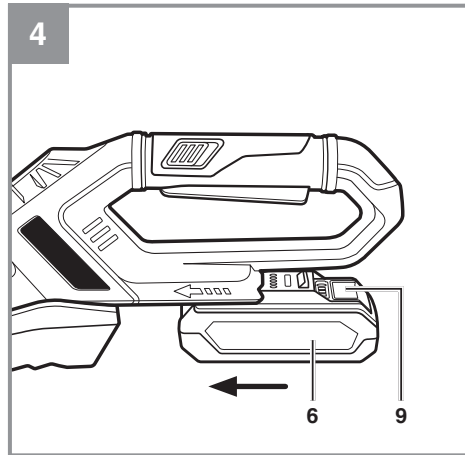
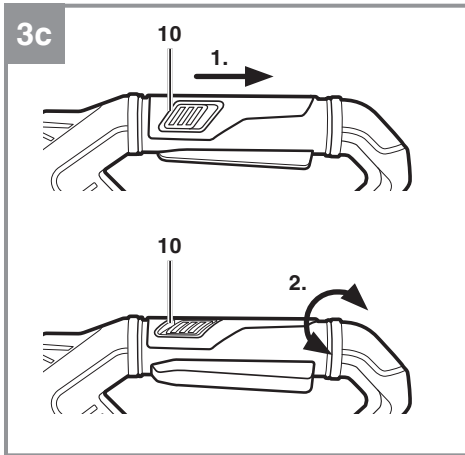
Akku-Heckenschere AH 1855-2 Li PXC

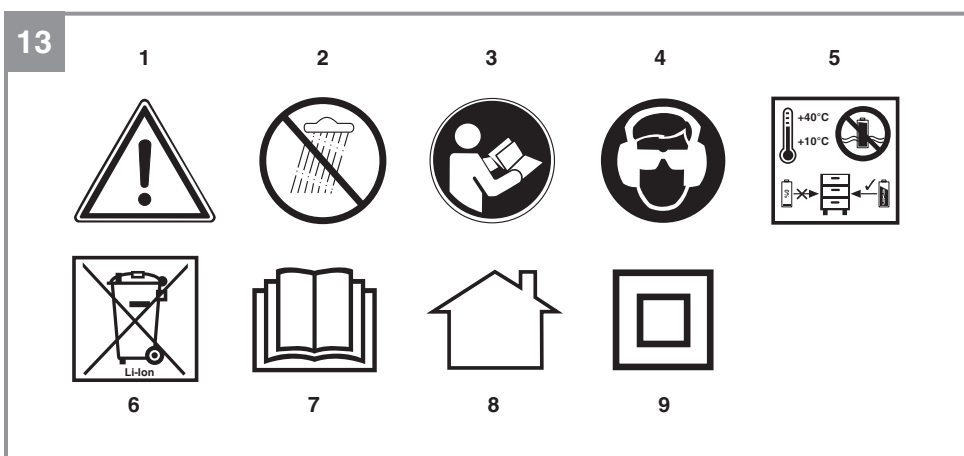
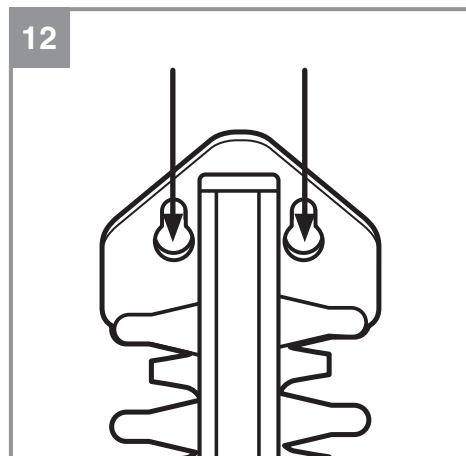
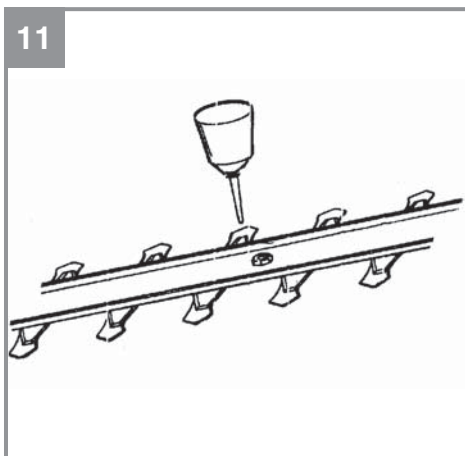
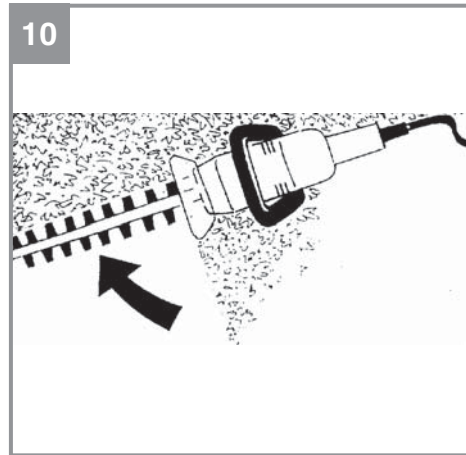
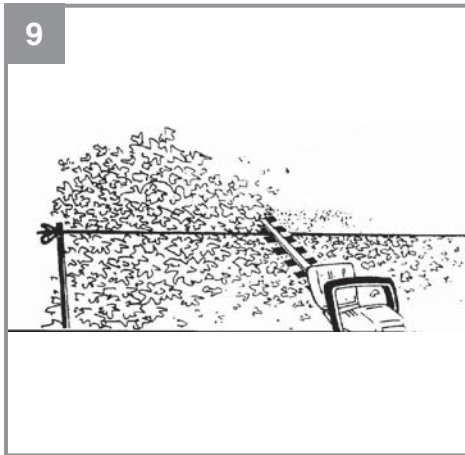
Originalbetriebsanleitung



hergestellt für:
**hagebau Handelsgesellschaft
für Baustoffe mbH & Co. KG**
Celler Straße 47, D-29614 Soltau
www.hagebau.de







Inhaltsverzeichnis

1. Sicherheitshinweise
2. Gerätebeschreibung und Lieferumfang
3. Bestimmungsgemäße Verwendung
4. Technische Daten
5. Vor Inbetriebnahme
6. Bedienung
7. Reinigung, Wartung und Ersatzteilbestellung
8. Entsorgung und Wiederverwertung
9. Lagerung
10. Transport
11. Störungen
12. Anzeige Ladegerät

Gefahr!

Beim Benutzen von Geräten müssen einige Sicherheitsvorkehrungen eingehalten werden, um Verletzungen und Schäden zu verhindern. Lesen Sie diese Bedienungsanleitung / Sicherheitshinweise deshalb sorgfältig durch. Bewahren Sie diese gut auf, damit Ihnen die Informationen jederzeit zur Verfügung stehen. Falls Sie das Gerät an andere Personen übergeben sollten, händigen Sie diese Bedienungsanleitung / Sicherheitshinweise bitte mit aus. Wir übernehmen keine Haftung für Unfälle oder Schäden, die durch Nichtbeachten dieser Anleitung und den Sicherheitshinweisen entstehen.

1. Sicherheitshinweise**Allgemeine Sicherheitshinweise für Elektrowerkzeuge****Gefahr!**

Lesen Sie alle Sicherheitshinweise und Anweisungen. Versäumnisse bei der Einhaltung der Sicherheitshinweise und Anweisungen können elektrischen Schlag, Brand und/oder schwere Verletzungen verursachen. **Bewahren Sie alle Sicherheitshinweise und Anweisungen für die Zukunft auf.**

Der in den Sicherheitshinweisen verwendete Begriff „Elektrowerkzeug“ bezieht sich auf netzbetriebene Elektrowerkzeuge (mit Netzkabel) und auf akkubetriebene Elektrowerkzeuge (ohne Netzkabel).

1. Arbeitsplatzsicherheit

- a) **Halten Sie Ihren Arbeitsbereich sauber und gut beleuchtet.** Unordnung oder unbeleuchtete Arbeitsbereiche können zu Unfällen führen.
- b) **Arbeiten Sie mit dem Elektrowerkzeug nicht in explosionsgefährdeter Umgebung, in der sich brennbare Flüssigkeiten, Gase oder Stäube befinden.** Elektrowerkzeuge erzeugen Funken, die den Staub oder die Dämpfe entzünden können.
- c) **Halten Sie Kinder und andere Personen während der Benutzung des Elektrowerkzeuges fern.** Bei Ablenkung können Sie die Kontrolle über das Gerät verlieren.

2. Elektrische Sicherheit

- a) **Der Anschlussstecker des Elektrowerkzeuges muss in die Steckdose passen. Der Stecker darf in keiner Weise verändert werden. Verwenden Sie keine Adapterstecker gemeinsam mit schutzgeerdeten Elektrowerkzeugen.** Unveränderte Stecker und passende Steckdosen verringern das Risiko eines elektrischen Schlages.
- b) **Vermeiden Sie Körperkontakt mit geerdeten Oberflächen, wie von Rohren, Heizungen, Herden und Kühlschränken.** Es besteht ein erhöhtes Risiko durch elektrischen Schlag, wenn Ihr Körper geerdet ist.
- c) **Halten Sie Elektrowerkzeuge von Regen oder Nässe fern.** Das Eindringen von Wasser in ein Elektrogerät erhöht das Risiko eines elektrischen Schlages.
- d) **Zweckentfremden Sie das Kabel nicht, um das Elektrowerkzeug zu tragen, aufzuhängen oder um den Stecker aus der Steckdose zu ziehen. Halten Sie das Kabel fern von Hitze, Öl, scharfen Kanten oder sich bewegenden Geräteteilen.** Beschädigte oder verwickelte Kabel erhöhen das Risiko eines elektrischen Schlages.
- e) **Wenn Sie mit einem Elektrowerkzeug im Freien arbeiten, verwenden Sie nur Verlängerungskabel, die auch für den Außenbereich geeignet sind.** Die Anwendung eines für den Außenbereich geeigneten Verlängerungskabels verringert das Risiko eines elektrischen Schlages.
- f) **Wenn der Betrieb des Elektrowerkzeuges in feuchter Umgebung nicht vermeidbar ist, verwenden Sie einen Fehlerstromschutzschalter.** Der Einsatz eines Fehlerstromschutzschalters vermindert das Risiko eines elektrischen Schlages.

3. Sicherheit von Personen

- a) **Seien Sie aufmerksam, achten Sie darauf, was Sie tun, und gehen Sie mit Vernunft an die Arbeit mit einem Elektrowerkzeug. Benutzen Sie kein Elektrowerkzeug, wenn Sie müde sind oder unter Einfluss von Drogen, Alkohol oder Medikamenten stehen.** Ein Moment der Unachtsamkeit beim Gebrauch des Elektrowerkzeuges kann zu ernsthaften Verletzungen führen.
- b) **Tragen Sie persönliche Schutzausrüstung und immer eine Schutzbrille.** Das Tragen persönlicher Schutzausrüstung, wie Staubmaske, rutschfeste Sicherheitsschuhe, Schutzhelm oder Gehörschutz, je nach Art

und Einsatz des Elektrowerkzeuges, verringert das Risiko von Verletzungen.

- c) **Vermeiden Sie eine unbeabsichtigte Inbetriebnahme. Vergewissern Sie sich, dass das Elektrowerkzeug ausgeschaltet ist, bevor Sie es an die Stromversorgung und/oder den Akku anschließen, es aufnehmen oder tragen.** Wenn Sie beim Tragen des Elektrowerkzeuges den Finger am Schalter haben oder das Gerät eingeschaltet an die Stromversorgung anschließen, kann dies zu Unfällen führen.
 - d) **Entfernen Sie Einstellwerkzeuge oder Schraubenschlüssel, bevor Sie das Elektrowerkzeug einschalten.** Ein Werkzeug oder Schlüssel, der sich in einem drehenden Geräteteil befindet, kann zu Verletzungen führen.
 - e) **Vermeiden Sie eine abnormale Körperhaltung. Sorgen Sie für einen sicheren Stand und halten Sie jederzeit das Gleichgewicht.** Dadurch können Sie das Elektrowerkzeug in unerwarteten Situationen besser kontrollieren.
 - f) **Tragen Sie geeignete Kleidung. Tragen Sie keine weite Kleidung oder Schmuck. Halten Sie Haare, Kleidung und Handschuhe fern von sich bewegenden Teilen.** Lockere Kleidung, Schmuck oder lange Haare können von sich bewegenden Teilen erfasst werden.
 - g) **Wenn Staubabsaugeinrichtungen und Staubauffangeinrichtungen montiert werden können, vergewissern Sie sich, dass diese angeschlossen sind und richtig verwendet werden.** Verwendung einer Staubabsaugung kann Gefährdungen durch Staub verringern.
- 4. Verwendung und Behandlung des Elektrowerkzeuges**
- a) **Überlasten Sie das Gerät nicht. Verwenden Sie für Ihre Arbeit das dafür bestimmte Elektrowerkzeug.** Mit dem passenden Elektrowerkzeug arbeiten Sie besser und sicherer im angegebenen Leistungsbereich.
 - b) **Benutzen Sie kein Elektrowerkzeug, dessen Schalter defekt ist.** Ein Elektrowerkzeug, das sich nicht mehr ein- oder ausschalten lässt, ist gefährlich und muss repariert werden.
 - c) **Ziehen Sie den Stecker aus der Steckdose und/oder entfernen Sie den Akku, bevor Sie Geräteeinstellungen vornehmen, Zubehörteile wechseln oder das**
- Gerät weglegen.** Diese Vorsichtsmaßnahme verhindert den unabsichtlichen Start des Elektrowerkzeuges.
 - d) **Bewahren Sie unbenutzte Elektrowerkzeuge außerhalb der Reichweite von Kindern auf. Lassen Sie Personen das Gerät nicht benutzen, die mit diesem Gerät nicht vertraut sind oder diese Anweisungen nicht gelesen haben.** Elektrowerkzeuge sind gefährlich, wenn sie von unerfahrenen Personen benutzt werden.
 - e) **Pflegen Sie Elektrowerkzeuge mit Sorgfalt. Kontrollieren Sie, ob bewegliche Teile einwandfrei funktionieren und nicht klemmen, ob Teile gebrochen oder so beschädigt sind, dass die Funktion des Elektrowerkzeuges beeinträchtigt ist. Lassen Sie beschädigte Teile vor dem Einsatz des Gerätes reparieren.** Viele Unfälle haben ihre Ursache in schlecht gewarteten Elektrowerkzeugen.
 - f) **Halten Sie Ihre Schneidwerkzeuge scharf und sauber.** Sorgfältig gepflegte Schneidwerkzeuge mit scharfen Schneidkanten verklemmen sich weniger und sind leichter zu führen.
 - g) **Verwenden Sie Elektrowerkzeug, Zubehör Einsatzwerkzeuge usw. entsprechend diesen Anweisungen. Berücksichtigen Sie dabei die Arbeitsbedingungen und die auszuführende Tätigkeit.** Der Gebrauch von Elektrowerkzeugen für andere als die vorgesehenen Anwendungen kann zu gefährlichen Situationen führen.
- 5. Verwendung und Behandlung des Akkuzerkzeuges**
- a) **Laden Sie die Akkus nur in Ladegeräten auf, die vom Hersteller empfohlen werden.** Für ein Ladegerät, das für eine bestimmte Art von Akkus geeignet ist, besteht Brandgefahr, wenn es mit anderen Akkus verwendet wird.
 - b) **Verwenden Sie nur die dafür vorgesehenen Akkus in den Elektrowerkzeugen.** Der Gebrauch von anderen Akkus kann zu Verletzungen und Brandgefahr führen.
 - c) **Halten Sie den nicht benutzten Akku fern von Büroklammern, Münzen, Schlüsseln, Nageln, Schrauben oder anderen kleinen Metallgegenständen, die eine Überbrückung der Kontakte verursachen könnten.** Ein Kurzschluss zwischen den Akkukontakten kann Verbrennungen oder Feuer zur Folge haben.

- d) **Bei falscher Anwendung kann Flüssigkeit aus dem Akku austreten. Vermeiden Sie den Kontakt damit. Bei zufälligem Kontakt mit Wasser abspülen. Wenn die Flüssigkeit in die Augen kommt, nehmen Sie zusätzlich ärztliche Hilfe in Anspruch.** Austretende Akkuflüssigkeit kann zu Hautreizungen oder Verbrennungen führen.

6. Service

- a) **Lassen Sie Ihr Elektrowerkzeug nur von qualifiziertem Fachpersonal und nur mit Original-Ersatzteilen reparieren.** Damit wird sichergestellt, dass die Sicherheit des Elektrowerkzeuges erhalten bleibt.

Sicherheitshinweise für Heckenscheren:

- **Halten Sie alle Körperteile vom Schneidmesser fern. Versuchen Sie nicht, bei laufendem Messer Schnittgut zu entfernen oder zu schneidendes Material festzuhalten. Entfernen Sie eingeklemmtes Schnittgut nur bei ausgeschaltetem Gerät.** Ein Moment der Unachtsamkeit bei Benutzung der Heckenschere kann zu schweren Verletzungen führen.
- **Tragen Sie die Heckenschere am Griff bei stillstehendem Messer. Bei Transport oder Aufbewahrung der Heckenschere stets die Schutzabdeckung aufziehen.** Sorgfältiger Umgang mit dem Gerät verringert die Verletzungsgefahr durch das Messer.
- **Halten Sie das Elektrowerkzeug nur an den isolierten Griffflächen, da das Schneidmesser in Berührung mit verborgenen Stromleitungen kommen kann.** Der Kontakt des Schneidmessers mit einer spannungsführenden Leitung kann metallene Geräteteile unter Spannung setzen und zu einem elektrischen Schlag führen.
- **Durchsuchen Sie vor der Arbeit die Hecke nach verborgenen Objekten, z. B. Draht etc.**
- **Halten Sie die Heckenschere richtig, z. B. mit beiden Händen an den Handgriffen, wenn zwei Handgriffe vorhanden sind.** Der Verlust der Kontrolle über das Gerät kann zu Verletzungen führen.

spezielle Sicherheitshinweise

Wir legen größte Sorgfalt in den Aufbau jedes Akkupacks, um Akkus mit maximaler Energiedichte, Langlebigkeit und Sicherheit an Sie weitergeben zu können. Die Akkuzellen verfügen über mehrstufige Sicherheitsvorrichtungen. Jede einzelne

Zelle wird zunächst formatiert und ihre elektrischen Kennlinien werden aufgenommen. Diese Daten werden anschließend genutzt, um die bestmöglichen Akkupacks gruppieren zu können. **Trotz aller Sicherheitsvorkehrungen ist beim Umgang mit Akkus stets Umsicht erforderlich. Für den sicheren Betrieb sind folgende Punkte zwingend zu beachten. Der sichere Betrieb ist nur mit ungeschädigten Zellen gewährleistet! Eine falsche Handhabung führt zu Zellschäden.**

Achtung! Analysen bestätigen, dass grobe Falschnutzung und falsche Pflege Hauptursache für Schäden durch Hochleistungsakkus sind.

Hinweise zum Akku

1. Der Akku-Pack des Akkugerätes ist im Lieferzustand nicht geladen. Vor der ersten Inbetriebnahme muss deshalb der Akku aufgeladen werden.
2. Für eine optimale Akkuleistung vermeiden Sie tiefe Entladungszyklen! Laden Sie Ihren Akku häufig.
3. Lagern Sie Ihren Akku kühl, am besten bei 15°C, und zumindest 40% geladen.
4. Lithium-Ionen Akkus unterliegen einer natürlichen Alterung. Spätestens wenn die Leistungsfähigkeit des Akkus nur mehr 80% des Neuzustandes entspricht, muss der Akku ersetzt werden! Geschwächte Zellen in einem gealterten Akku-Pack sind den hohen Leistungsanforderungen nicht mehr gewachsen und stellen so ein Sicherheitsrisiko dar.
5. Verbrauchte Akkus nicht ins offene Feuer werfen. Explosionsgefahr!
6. Akku nicht anzünden oder Verbrennung aussetzen.
7. **Akkus nicht Tiefenentladen!** Tiefenentladung schädigt die Akkuzellen. Die häufigste Ursache für die Tiefentladung von Akkupacks ist lange Lagerung bzw. Nichtnutzung teilentladener Akkus. Beenden Sie den Arbeitsvorgang sobald die Leistung merklich nachlässt oder die Schutzelektronik anspricht. Lagern Sie den Akku erst nach vollständiger Aufladung.
8. **Akkus bzw. Gerät vor Überlastung schützen!** Überlastung führt rasch zur Überhitzung und Zellschädigung im Innern des Akkugehäuses, ohne dass die Überhitzung äußerlich zu Tage tritt.
9. **Vermeiden Sie Beschädigungen und Stöße!** Ersetzen Sie Akkus, die Ihnen aus über einem Meter heruntergefallen sind oder die

heftigen Stößen ausgesetzt waren unverzüglich, auch wenn das Gehäuse des Akkupacks unbeschädigt erscheint. Die Akkuzellen im Inneren können ernsthaft beschädigt sein. Beachten Sie hierzu auch die Entsorgungshinweise.

10. Bei Überlastung und Überhitzung schaltet die integrierte Schutzabschaltung das Gerät aus Sicherheitsgründen ab. **Achtung!** Betätigen Sie den Ein-/ Ausschalter nicht mehr, wenn die Schutzabschaltung das Gerät abgeschaltet hat. Dies kann zu Schäden am Akku führen.
11. Verwenden Sie nur original Akkus. Der Einsatz von anderen Akkus kann zu Verletzungen; Exposition und Brandgefahr führen.

Hinweise zum Ladegerät und Ladevorgang

Dieses Ladegerät kann von Personen mit verringerten physischen, sensorischen oder mentalen Fähigkeiten oder Mangel an Erfahrung und Wissen benutzt werden, wenn sie beaufsichtigt oder bezüglich des sicheren Gebrauchs des Ladegerätes unterwiesen wurden und die daraus resultierenden Gefahren verstehen.

Die äußere Anschlussleitung des Ladegeräts kann nicht ersetzt werden. Falls die Leitung beschädigt ist, muss das Ladegerät entsorgt werden.

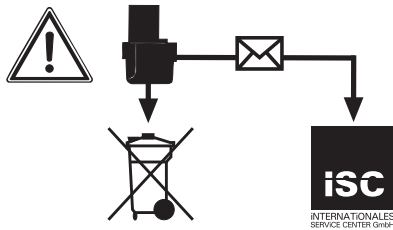
1. Beachten Sie die angegebenen Daten auf dem Typenschild des Ladegeräts. Schließen Sie das Ladegerät nur an die auf dem Typenschild angegebene Netzspannung an.
2. Schützen Sie das Ladegerät und die Leitung vor Beschädigung und scharfen Kanten. Beschädigte Kabel sind unverzüglich durch einen Elektrofachmann auszutauschen.
3. Ladegerät, Akku und Akkugerät vor Kindern schützen.
4. Keine beschädigten Ladegeräte verwenden.
5. Verwenden Sie das mitgelieferte Ladegerät nicht zum Laden von anderen Akkugeräten.
6. Bei starker Beanspruchung erwärmt sich der Akku-Pack. Lassen Sie den Akku-Pack vor Beginn des Ladevorgangs auf Raumtemperatur abkühlen.
7. **Akkus nicht Überladen!** Beachten Sie die maximalen Ladezeiten. Diese Ladezeiten gelten nur für entladene Akkus. Mehrfaches Einstecken eines geladenen oder teilgeladenen Akkus führt zum Überladen und zur Zellschädigung. Akkus nicht mehrere Tage im Ladegerät stecken lassen.

8. **Benutzen und Laden Sie nie Akkus, von denen Sie vermuten, dass die letzte Aufladung des Akkus länger als 12 Monate zurück liegt.** Die Wahrscheinlichkeit ist hoch, dass der Akku bereits gefährlich geschädigt ist (Tiefenentladung).
9. Laden bei einer Temperatur von unter 10°C führt zur chemischen Schädigung der Zelle und kann zu Brand führen.
10. Verwenden Sie keine Akkus, die sich während des Ladens erwärmt haben, da die Akkuzellen gefährlich geschädigt sein könnten.
11. Verwenden Sie keine Akkus mehr, die sich während des Ladens aufgewölbt oder verformt haben, oder welche ungewöhnliche Symptome zeigten (Ausgasen, Zischen, Knacken, ...)
12. Entladen Sie den Akku nicht vollständig (empfohlene Endladetiefe max. 80%). Vollentladung führt zur vorzeitigen Alterung der Akkuzellen.
13. Akkus niemals unbeaufsichtigt laden!

Schutz vor Umwelteinflüssen

1. Tragen Sie geeignete Arbeitskleidung. Schutzbrille tragen.
2. **Schützen Sie Ihr Akkugerät und das Ladegerät vor Feuchtigkeit und Regen.** Feuchtigkeit und Regen können zu gefährlichen Zellschädigungen führen.
3. Das Akkugerät und das Ladegerät nicht im Bereich von Dämpfen und brennbaren Flüssigkeiten verwenden.
4. Ladegerät und Akkugeräte nur im trockenem Zustand und einer Umgebungstemperatur von 10-40°C verwenden.
5. Bewahren Sie den Akku nicht an Orten auf, die eine Temperatur von über 40° C erreichen können, insb. nicht in einem in der Sonne geparkten Kfz.
6. **Akkus vor Überhitzung schützen!** Überlastung, Überladung oder Sonneneinstrahlung führt zur Überhitzung und zur Zellschädigung. Laden oder arbeiten sie keinesfalls mit Akkus, welche überhitzt wurden – ersetzen sie diese unverzüglich.
7. **Lagerung von Akkus, Ladegeräten und Akkugerät.** Lagern Sie das Ladegerät und Ihr Akkugerät nur in trockenen Räumen mit einer Umgebungstemperatur von 10-40°C. Den Lithium-Ionen Akku lagern Sie kühl und trocken bei 10-20°C. Vor Luftfeuchtigkeit und direkter Sonneneinstrahlung schützen! Akkus nur in geladenem Zustand lagern (mind. 40% geladen).

8. Verhindern Sie, dass der Lithium-Ionen Akku gefriert. Akkus, welche länger als 60 Minuten unter 0°C gelagert wurden, sind zu entsorgen.
9. Vorsicht beim Umgang mit Akkus in Bezug auf elektrostatische Ladung: elektrostatische Entladungen führen zu Schäden an der Schutzelektronik und den Akku-Zellen! Vermeiden Sie daher elektrostatische Aufladung und berühren Sie niemals die Akku-Pole!



Akkumulatoren und akkugetriebene Elektrogeräte beinhalten umweltgefährdende Materialien. Akku-Geräte nicht in den Hausmüll geben. Nach dem Defekt oder Verschleiß der Geräte den Akku herausnehmen und an die iSC GmbH, Eschenstraße 6 in D-94405 Landau einsenden, oder, falls untrennbar verbunden, das Akku-Gerät einsenden. Nur dort wird vom Hersteller eine fachgerechte Entsorgung gewährleistet.

Beachten Sie beim Versand oder Entsorgung von Akkus bzw. Akkugerät, dass diese einzeln in Kunststoffbeutel verpackt werden um Kurzschlüsse oder Brand zu vermeiden!

Bewahren Sie die Sicherheitshinweise gut auf.

Erklärung der Symbole auf dem Gerät und Zubehör (siehe Bild 13)

1. Warnung!
2. Nicht dem Regen aussetzen!
3. Vor Inbetriebnahme Gebrauchsanleitung lesen!
4. Augenschutz und Gehörschutz tragen!
5. Nur bei Temperaturen zwischen 10 °C und 40 °C aufladen und lagern. Nicht ins Wasser werfen. Akku vor der Lagerung vollständig laden.
6. Werfen Sie Akkus nicht in den Hausmüll!
7. Lesen Sie vor dem Gebrauch des Ladegerätes die Gebrauchsanweisung aufmerksam und vollständig durch.
8. Nur zur Verwendung in trockenen Innenräumen.
9. Schutzklasse II

2. Gerätebeschreibung und Lieferumfang

2.1 Gerätebeschreibung (Bild 1/2)

1. Schwert
2. Handschutz
3. Führungsgriff mit Schalttaste
4. Handgriff mit Schalttaste
5. Ladegerät
6. Akku
7. Schwertschutz
8. Stoßschutz
9. Entriegelung für Akku
10. Entriegelung für Handgriff
11. Schrauben für Führungsgriff
12. Schrauben für Handschutz

2.2 Lieferumfang

Bitte überprüfen Sie die Vollständigkeit des Artikels anhand des beschriebenen Lieferumfangs. Bei Fehlteilen wenden Sie sich bitte spätestens innerhalb von 5 Arbeitstagen nach Kauf des Artikels unter Vorlage eines gültigen Kaufbeleges an unser Service Center oder an die Verkaufsstelle, bei der Sie das Gerät erworben haben. Bitte beachten Sie hierzu die Gewährleistungstabelle in den Service-Informationen am Ende der Anleitung.

- Öffnen Sie die Verpackung und nehmen Sie das Gerät vorsichtig aus der Verpackung.
- Entfernen Sie das Verpackungsmaterial sowie Verpackungs-/ und Transportsicherungen (falls vorhanden).
- Überprüfen Sie, ob der Lieferumfang vollständig ist.
- Kontrollieren Sie das Gerät und die Zubehörteile auf Transportschäden.
- Bewahren Sie die Verpackung nach Möglichkeit bis zum Ablauf der Garantiezeit auf.

Gefahr!

Gerät und Verpackungsmaterial sind kein Kinderspielzeug! Kinder dürfen nicht mit Kunststoffbeuteln, Folien und Kleinteilen spielen! Es besteht Verschluckungs- und Erstickungsgefahr!

- Heckenschere
- Schwertschutz
- Akku
- Ladegerät
- Führungsgriff
- 2 Schrauben für Führungsgriff

- Handschutz
- 2 Schrauben für Handschutz
- Originalbetriebsanleitung

3. Bestimmungsgemäße Verwendung

Diese Heckenschere ist zum Schneiden von Hecken, Büschen und Sträuchern geeignet.

Die Maschine darf nur nach ihrer Bestimmung verwendet werden. Jede weitere darüber hinausgehende Verwendung ist nicht bestimmungsgemäß. Für daraus hervorgerufene Schäden oder Verletzungen aller Art haftet der Benutzer/Bediener und nicht der Hersteller.

Bitte beachten Sie, dass unsere Geräte bestimmungsgemäß nicht für den gewerblichen, handwerklichen oder industriellen Einsatz konstruiert wurden. Wir übernehmen keine Gewährleistung, wenn das Gerät in Gewerbe-, Handwerks- oder Industriebetrieben sowie bei gleichzusetzenden Tätigkeiten eingesetzt wird.

Restrisiken

Auch wenn Sie dieses Elektrowerkzeug vorschriftsmäßig bedienen, bleiben immer Restrisiken bestehen. Folgende Gefahren können im Zusammenhang mit der Bauweise und Ausführung dieses Elektrowerkzeugs auftreten:

Schnittverletzungen, falls keine Schutzkleidung getragen wird.

Lungenschäden, falls keine geeignete Staubschutzmaske getragen wird.

Gehörschäden, falls kein geeigneter Gehörschutz getragen wird.

Gesundheitsschäden, die aus Hand-Arm-Schwingungen resultieren, falls das Gerät über einen längeren Zeitraum verwendet wird oder nicht ordnungsgemäß geführt und gewartet wird.

Warnung! Dieses Elektrowerkzeug erzeugt während des Betriebs ein elektromagnetisches Feld. Dieses Feld kann unter bestimmten Umständen aktive oder passive medizinische Implantate beeinträchtigen. Um die Gefahr von ernsthaften oder tödlichen Verletzungen zu verringern, empfehlen wir Personen mit medizinischen Implantaten ihren Arzt und den Hersteller vom medizinischen Implantat zu konsultieren, bevor die Maschine bedient wird.

4. Technische Daten

Schwertlänge	620 mm
Schnittlänge	550 mm
Zahnabstand	18 mm
Schnitte/min	2200
max. Laufzeit	ca. 80 min
Schalldruckpegel L_{pA}	71,7 dB (A)
Schallleistungspegel L_{WA}	91,7 dB (A)
Schallleistungspegel garantiert L_{WA}	94 dB (A)
Unsicherheit K	2,5 dB
Wechselakku	18 V d. c. / 2000 mAh
Vibration a_h	3,9 m/s ²
Unsicherheit K	1,5 m/s ²
Gewicht ohne Akku	2,0 kg

Ladegerät

Netzspannung	110-240 V ~ 50-60 Hz
Ausgangs-Spannung/ -Strom	21 V d.c. / 0,8 A
Schutzklasse	II/□

Das Geräusch der Maschine kann 85 dB(A) überschreiten. In diesem Fall sind Schallschutzmaßnahmen für den Bedienenden erforderlich. Die Schall- und Vibrationswerte wurden nach EN 60745-1 und EN 60745-2-15 ermittelt.

Der angegebene Schwingungsemissionswert ist nach einem genormten Prüfverfahren gemessen worden und kann sich, abhängig von der Art und Weise, in der das Elektrowerkzeug verwendet wird, ändern und in Ausnahmefällen über dem angegebenen Wert liegen.

Der angegebene Schwingungsemissionswert kann zum Vergleich eines Elektrowerkzeuges mit einem anderen verwendet werden.

Der angegebene Schwingungsemissionswert kann auch zu einer einleitenden Einschätzung der Beeinträchtigung verwendet werden.

Beschränken Sie die Geräuschentwicklung und Vibration auf ein Minimum!

- Verwenden Sie nur einwandfreie Geräte.
- Warten und reinigen Sie das Gerät regelmäßig.
- Passen Sie Ihre Arbeitsweise dem Gerät an.
- Überlasten Sie das Gerät nicht.
- Lassen Sie das Gerät gegebenenfalls überprüfen.
- Schalten Sie das Gerät aus, wenn es nicht

- benutzt wird.
- Tragen Sie Handschuhe.

5. Vor Inbetriebnahme

Warnung! Das Gerät muss vor Gebrauch komplett montiert werden. Verwenden Sie das Gerät niemals, wenn es nur teilweise oder mit beschädigten Teilen montiert ist!

5.1 Montage des Handschutzes

Den Handschutz (Bild 3a/Pos. 2) in Pfeilrichtung aufstecken. Anschließend mit den 2 Schrauben (Bild 3a/Pos. 12) fixieren.

5.2 Montage des Führungsriffes

Den Führungsriff (Bild 3b/Pos. 3) in Pfeilrichtung aufstecken. Anschließend die Schrauben (Bild 3b/Pos. 11) einsetzen und festziehen.

5.3 Drehbarer Handgriff

Die Heckenschere ist mit einem drehbaren hinteren Handgriff ausgestattet. Er kann nach links und rechts um 90° gedreht werden.

1. Ziehen Sie die Entriegelung (Bild 3c/Pos. 10) nach hinten und halten Sie diese in Position.
2. Drehen Sie den Handgriff leicht nach links oder rechts.
3. Lassen Sie die Entriegelung los und drehen Sie den Handgriff weiter, bis dieser in der Position eingerastet ist.

Zum Zurückdrehen des Handgriffes muss die Entriegelung (Bild 3c/Pos. 10) wieder in Pfeilrichtung gezogen werden. Zur Durchführung von Vertikalschnitten sollte der Handgriff um 90° gedreht werden.

Hinweis: Die Entriegelung kann nicht nach hinten gezogen werden, wenn der Ein-/Ausschalter gedrückt wird.

Warnung! Versuchen Sie nicht, den Handgriff in eine Zwischenposition zu stellen.

5.4 Montage des Akkus (Bild 4)

Drücken Sie wie in Bild 4 zu sehen die Rasttaste des Akkus und schieben Sie den Akku in die dafür vorgesehene Akkuaufnahme. Sobald der Akku in einer Position wie in Bild 2 zu sehen ist, auf Einrasten der Rasttaste achten! Der Ausbau des Akkus erfolgt in umgekehrter Reihenfolge!

5.5 Laden des Akkus (Abb. 5)

1. Akku-Pack aus dem Gerät nehmen. Dazu die Rasttaste (9) drücken.
2. Vergleichen, ob die auf dem Typenschild angegebene Netzspannung mit der vorhandenen Netzspannung übereinstimmt. Stecken Sie den Netzstecker des Ladegeräts (5) in die Steckdose. Die grüne LED beginnt zu blinken.
3. Stecken Sie den Akku (6) auf das Ladegerät (5).
4. Unter Punkt „Anzeige Ladegerät“ finden Sie eine Tabelle mit den Bedeutungen der LED Anzeige am Ladegerät.

Während des Ladens kann sich der Akku etwas erwärmen. Dies ist jedoch normal.

Sollte das Laden des Akku-Packs nicht möglich sein, überprüfen Sie bitte,

- ob an der Steckdose die Netzspannung vorhanden ist
- ob ein einwandfreier Kontakt an den Ladekontakten vorhanden ist.

Sollte das Laden des Akku-Packs immer noch nicht möglich sein, bitten wir Sie,

- das Ladegerät
- und den Akku-Pack

an unseren Kundendienst zu senden.

Im Interesse einer langen Lebensdauer des Akku-Packs sollten Sie für eine rechtzeitige Wiederaufladung des Akku-Packs sorgen. Dies ist auf jeden Fall notwendig, wenn Sie feststellen, dass die Leistung der Akku-Heckenschere nachlässt. Entladen Sie den Akku-Pack nie vollständig. Dies führt zu einem Defekt des Akku-Packs!

Akku-Kapazitätsanzeige (Bild 5)

Drücken Sie auf den Schalter für Akku-Kapazitätsanzeige (Pos. A). Die Akku-Kapazitätsanzeige (Pos. B) signalisiert Ihnen den Ladezustand des Akkus anhand von 3 LEDs.

Alle 3 LEDs leuchten:

Der Akku ist voll aufgeladen.

2 oder 1 LED('s) leuchten

Der Akku verfügt über ausreichende Restladung.

1 LED blinkt:

Der Akku ist leer, laden Sie den Akku auf.

Alle LEDs blinken:

Der Akku wurde tiefentladen und ist defekt. Ein defekter Akku darf nicht mehr verwendet und geladen werden!

6. Bedienung**Ein-/Aus-Schalten (Bild 6)**

Die Heckenschere ist mit einer Zweihand-Sicherheitsschaltung ausgestattet. Sie arbeitet nur, wenn mit einer Hand die Schalttaste am Führungshandgriff (Pos. 3) und mit der anderen Hand der Schalter am Handgriff (Pos. 4) gedrückt werden. Wird ein Schaltelement losgelassen, bleiben die Schneidmesser stehen. Bitte beachten Sie dabei den Auslauf der Schneidmesser.

Arbeitshinweise

- Außer für Hecken kann eine Heckenschere auch für den Schnitt von Sträuchern und Gebüsch eingesetzt werden.
 - Die beste Schnittleistung erreichen Sie, wenn die Heckenschere so geführt wird, dass die Messerzähne in einem Winkel von ca. 15° zur Hecke gerichtet sind (siehe Bild 7).
 - Die beidseitig schneidenden, gegenläufigen Messer ermöglichen ein Schneiden in beiden Richtungen (siehe Bild 8).
 - Um eine gleichmäßige Heckenhöhe zu erreichen, wird das Spannen eines Fadens als Richtschnur entlang der Heckenkante empfohlen. Die überstehenden Zweige werden abgeschnitten (siehe Bild 9).
- Warnung!** Seien Sie beim Schneiden entlang der Richtschnur besonders aufmerksam, schneiden Sie nicht die Richtschnur. Diese kann sich in den Schneidmessern verfangen und zu Verletzungen sowie Sachschäden führen.
- Die Seitenflächen einer Hecke werden mit bogenförmigen Bewegungen von unten nach oben geschnitten (siehe Bild 10).

Verhalten, wenn das Messer blockiert

1. Stoppen Sie das Gerät.
2. Entfernen Sie den Akku.
3. Entfernen Sie das einklemmte Material aus dem Schneidmesser (tragen Sie hierbei Handschuhe um Verletzungen zu vermeiden).

Nach dem Gebrauch

1. Schalten Sie das Gerät aus.
2. Entfernen Sie den Akku.
3. Lassen Sie das Gerät abkühlen und lagern Sie es anschließend an einem für Kinder unzugänglichen Ort.

7. Reinigung, Wartung und Ersatzteilbestellung**Gefahr!**

Vor dem Abstellen und Reinigen die Heckenschere ausschalten und den Akku abziehen.

7.1 Reinigung

- Halten Sie Schutzvorrichtungen, Luftschlitze und Motorenhäuser so staub- und schmutzfrei wie möglich. Reiben Sie das Gerät mit einem sauberen Tuch ab oder blasen Sie es mit Druckluft bei niedrigem Druck aus.
- Wir empfehlen, dass Sie das Gerät direkt nach jeder Benutzung reinigen.
- Reinigen Sie das Gerät regelmäßig mit einem feuchten Tuch und etwas Schmierseife. Verwenden Sie keine Reinigungs- oder Lösungsmittel; diese könnten die Kunststoffteile des Gerätes angreifen. Achten Sie darauf, dass kein Wasser in das Geräteinnere gelangen kann. Das Eindringen von Wasser in ein Elektrogerät erhöht das Risiko eines elektrischen Schlages.
- Ablagerungen an der Schutzabdeckung mit einer Bürste entfernen

7.2 Wartung

- Um stets beste Leistungen zu erhalten, sollten die Messer regelmäßig gereinigt und geschmiert werden. Entfernen Sie die Ablagerungen mit einer Bürste und tragen Sie einen leichten Ölfilm auf (Bild 11).
- Im Geräteinneren befinden sich keine weiteren zu wartenden Teile.
- Nach jedem Gebrauch das Gerät auf Beschädigungen überprüfen.
- Kontrollieren Sie regelmäßig den festen Sitz aller Schraubverbindungen, um eine sichere Funktion der Heckenschere zu gewährleisten.
- Beschädigte und verschlissene Doppelmesser dürfen nicht verwendet und müssen durch Originalersatzteile des Herstellers ersetzt werden.
- Lassen Sie alle sicherheitsrelevanten Wartungsarbeiten wie den Ersatz von defekten

Bauteilen oder das Schärfen bzw. den Ersatz des Doppelmessers von einem Fachmann oder unserem Service durchführen, um eine Betriebssicherheit der Heckenschere zu erhalten.

7.3 Ersatzteilbestellung:

Bei der Ersatzteilbestellung sollten folgende Angaben gemacht werden;

- Typ des Gerätes
- Artikelnummer des Gerätes
- Ident-Nummer des Gerätes
- Ersatzteilnummer des erforderlichen Ersatzteils

Aktuelle Preise und Infos finden Sie unter www.isc-gmbh.info

8. Entsorgung und Wiederverwertung

Das Gerät befindet sich in einer Verpackung um Transportschäden zu verhindern. Diese Verpackung ist Rohstoff und ist somit wieder verwendbar oder kann dem Rohstoffkreislauf zurückgeführt werden. Das Gerät und dessen Zubehör bestehen aus verschiedenen Materialien, wie z.B. Metall und Kunststoffe. Defekte Geräte gehören nicht in den Hausmüll. Zur fachgerechten Entsorgung sollte das Gerät an einer geeigneten Sammelstellen abgegeben werden. Wenn Ihnen keine Sammelstelle bekannt ist, sollten Sie bei der Gemeindeverwaltung nachfragen.

9. Lagerung

Vor dem Aufbewahren sollte das Gerät gereinigt werden. Lagern Sie das Gerät und dessen Zubehör an einem dunklen, trockenen und frostfreien sowie für Kinder unzugänglichem Ort. Die optimale Lagertemperatur liegt zwischen 5 und 30 °C. Bewahren Sie das Elektrowerkzeug in der Originalverpackung auf. Zur Aufbewahrung kann die Heckenschere an einer der Bohrungen im Stoßschutz (Bild 12) mit montiertem Schwertschutz an einem Nagel, einer Schraube oder ähnlichem aufgehängt werden. Achten Sie darauf, dass die Aufhängevorrichtung das Gewicht des Gerätes tragen kann.

10. Transport

- Tragen Sie das Gerät immer mit einer Hand am Handgriff und mit der anderen Hand am Zusatzhandgriff. Tragen Sie das Gerät nicht am Motorgehäuse.
- Sichern Sie das Gerät gegen Verrutschen, wenn Sie es in einem Fahrzeug transportieren.
- Verwenden Sie zum Transport möglichst die Original-Verpackung.

11. Störungen

Gerät läuft nicht:

Überprüfen Sie, ob der Akku geladen ist und ob das Ladegerät funktioniert. Falls das Gerät trotz vorhandener Spannung nicht funktioniert, senden Sie es bitte an die angegebene Kundendienstadresse.

12. Anzeige Ladegerät

Anzeigestatus	Bedeutung und Maßnahme
Grün blinkt	Betriebsbereitschaft Das Ladegerät ist an das Netz angeschlossen und betriebsbereit, Akku ist nicht im Ladegerät
Rot an	Laden Das Ladegerät lädt den Akku.
Grün an	Der Akku ist aufgeladen und einsatzbereit. (Ladedauer 1,5 Ah Akku: ca. 2h) (Ladedauer 2,0 Ah Akku: ca. 2,5h) Maßnahme: Entnehmen Sie den Akku aus dem Ladegerät. Trennen Sie das Ladegerät vom Netz.
Rot blinkt	Fehler Ladevorgang ist nicht mehr möglich. Der Akku oder das Ladegerät ist defekt. Maßnahme: Ein defekter Akku darf nicht mehr geladen werden. Entnehmen Sie den Akku aus dem Ladegerät.
Rot und grün blinken abwechselnd	Temperaturstörung Der Akku ist zu heiß (z. B. direkte Sonnenbestrahlung) oder zu kalt (unter 0 °C) Maßnahme: Entnehmen Sie den Akku und bewahren Sie diesen 1 Tag bei Raumtemperatur (ca. 20 °C) auf. Sollte dieser Fehler danach immer noch auftreten, so ist der Akku tiefentladen und darf nicht mehr geladen oder verwendet werden. Entnehmen Sie den Akku aus dem Ladegerät.

* Aktuelle Preise und Infos finden Sie unter www.isc-gmbh.info



Nur für EU-Länder

Werfen Sie Elektrowerkzeuge nicht in den Hausmüll!

Gemäß europäischer Richtlinie 2012/19/EU über Elektro- und Elektronik-Altgeräte und Umsetzung in nationales Recht müssen verbrauchte Elektrowerkzeuge getrennt gesammelt werden und einer umweltgerechten Wiederverwertung zugeführt werden.

Recycling-Alternative zur Rücksendeaufforderung:

Der Eigentümer des Elektrogerätes ist alternativ anstelle Rücksendung zur Mitwirkung bei der sachgerechten Verwertung im Falle der Eigentumsaufgabe verpflichtet. Das Altgerät kann hierfür auch einer Rücknahmestelle überlassen werden, die eine Beseitigung im Sinne der nationalen Kreislaufwirtschafts- und Abfallgesetze durchführt. Nicht betroffen sind den Altgeräten beigefügte Zubehörteile und Hilfsmittel ohne Elektrobestandteile.

Der Nachdruck oder sonstige Vervielfältigung von Dokumentation und Begleitpapieren der Produkte, auch auszugsweise, ist nur mit ausdrücklicher Zustimmung der iSC GmbH zulässig.

Technische Änderungen vorbehalten

Diese Sendung enthält Lithium-Ionen-Batterien.

Gemäß Sondervorschrift 188 unterliegt diese Sendung nicht den Vorschriften des ADR. Sorgsam behandeln. Entzündungsgefahr bei Beschädigung des Versandstücks. Bei Beschädigung des Versandstücks: Kontrolle und erforderlichenfalls erneutes Verpacken.

Für zusätzliche Informationen rufen Sie bitte: 0049 1807 10 20 20 66 (Festnetzpreis: 14 ct/min, Mobilfunkpreise maximal: 42 ct/min) Außerhalb Deutschlands fallen stattdessen Gebühren für ein reguläres Gespräch ins dt. Festnetz an.

Service-Informationen

Wir unterhalten in allen Ländern, welche in der Garantiekunde benannt sind, kompetente Service-Partner, deren Kontakte Sie der Garantiekunde entnehmen. Diese stehen Ihnen für alle Service-Belange wie Reparatur, Ersatzteil- und Verschleißteil-Versorgung oder den Bezug von Verbrauchsmaterialien zur Verfügung.

Es ist zu beachten, dass bei diesem Produkt folgende Teile einem gebrauchsgemäßen oder natürlichen Verschleiß unterliegen bzw. folgende Teile als Verbrauchsmaterialien benötigt werden.

Kategorie	Beispiel
Verschleißteile*	Messerführung, Akku
Verbrauchsmaterial/ Verbrauchsteile*	Messer
Fehlteile	

* nicht zwingend im Lieferumfang enthalten!

Bei Mängel oder Fehlern bitten wir Sie, den Fehlerfall im Internet unter www.isc-gmbh.info anzumelden. Bitte achten Sie auf eine genaue Fehlerbeschreibung und beantworten Sie dazu in jedem Fall folgende Fragen:

- Hat das Gerät bereits einmal funktioniert oder war es von Anfang an defekt?
- Ist Ihnen vor dem Auftreten des Defektes etwas aufgefallen (Symptom vor Defekt)?
- Welche Fehlfunktion weist das Gerät Ihrer Meinung nach auf (Hauptsymptom)?
Beschreiben Sie diese Fehlfunktion.

Garantiekunde

Sehr geehrte Kundin, sehr geehrter Kunde,
unsere Produkte unterliegen einer strengen Qualitätskontrolle. Sollte dieses Gerät dennoch einmal nicht einwandfrei funktionieren, bedauern wir dies sehr und bitten Sie, sich an unseren Servicedienst unter der auf dieser Garantiekarte angegebenen Adresse, oder an die Verkaufsstelle, bei der Sie das Gerät erworben haben, zu wenden. Für die Geltendmachung von Garantieansprüchen gilt folgendes:

1. Diese Garantiebedingungen richten sich ausschließlich an Verbraucher, d. h. natürliche Personen, die dieses Produkt weder im Rahmen ihrer gewerblichen noch anderen selbständigen Tätigkeit nutzen wollen. Diese Garantiebedingungen regeln zusätzliche Garantieleistungen, die der u. g. Hersteller zusätzlich zur gesetzlichen Gewährleistung Käufern seiner Neugeräte verspricht. Ihre gesetzlichen Gewährleistungsansprüche werden von dieser Garantie nicht berührt. Unsere Garantieleistung ist für Sie kostenlos.
2. Die Garantieleistung erstreckt sich ausschließlich auf Mängel, die auf einem Material- oder Herstellungsfehler beruhen und ist nach unserer Wahl auf die Behebung solcher Mängel am Gerät oder den Austausch des Gerätes beschränkt. Bitte beachten Sie, dass unsere Geräte bestimmungsgemäß nicht für den gewerblichen, handwerklichen oder beruflichen Einsatz konstruiert wurden. Ein Garantievertrag kommt daher nicht zustande, wenn das Gerät innerhalb der Garantiezeit in Gewerbe-, Handwerks- oder Industriebetrieben verwendet wurde oder einer gleichzusetzenden Beanspruchung ausgesetzt war.
3. Von unserer Garantie ausgenommen sind:
 - Schäden am Gerät, die durch Nichtbeachtung der Montageanleitung oder aufgrund nicht fachgerechter Installation, Nichtbeachtung der Gebrauchsanleitung (wie durch z.B. Anschluss an eine falsche Netzspannung oder Stromart) oder Nichtbeachtung der Wartungs- und Sicherheitsbestimmungen oder durch Aussetzen des Gerätes an anomale Umweltbedingungen oder durch mangelnde Pflege und Wartung entstanden sind.
 - Schäden am Gerät, die durch missbräuchliche oder unsachgemäße Anwendungen (wie z.B. Überlastung des Gerätes oder Verwendung von nicht zugelassenen Einsatzwerkzeugen oder Zubehör), Eindringen von Fremdkörpern in das Gerät (wie z.B. Sand, Steine oder Staub, Transportschäden), Gewaltanwendung oder Fremdeinwirkungen (wie z. B. Schäden durch Herunterfallen) entstanden sind.
 - Schäden am Gerät oder an Teilen des Gerätes, die auf einen gebrauchsgemäßen, üblichen oder sonstigen natürlichen Verschleiß zurückzuführen sind.
4. Die Garantiezeit beträgt 24 Monate und beginnt mit dem Kaufdatum des Gerätes. Garantieansprüche sind vor Ablauf der Garantiezeit innerhalb von zwei Wochen, nachdem Sie den Defekt erkannt haben, geltend zu machen. Die Geltendmachung von Garantieansprüchen nach Ablauf der Garantiezeit ist ausgeschlossen. Die Reparatur oder der Austausch des Gerätes führt weder zu einer Verlängerung der Garantiezeit noch wird eine neue Garantiezeit durch diese Leistung für das Gerät oder für etwaige eingebaute Ersatzteile in Gang gesetzt. Dies gilt auch bei Einsatz eines Vor-Ort-Services.
5. Für die Geltendmachung Ihres Garantieanspruches melden Sie bitte das defekte Gerät an unter: www.isc-gmbh.info. Halten Sie bitte den Kaufbeleg oder andere Nachweise Ihres Kaufs des Neugeräts bereit. Geräte, die ohne entsprechende Nachweise oder ohne Typenschild eingeschickt werden, sind von der Garantieleistung aufgrund mangelnder Zuordnungsmöglichkeit ausgeschlossen. Ist der Defekt des Gerätes von unserer Garantieleistung erfasst, erhalten Sie umgehend ein repariertes oder neues Gerät zurück.

Für Verschleiß-, Verbrauchs- und Fehlteile verweisen wir auf die Einschränkungen dieser Garantie gemäß den Service-Informationen dieser Bedienungsanleitung.

iSC GmbH · Eschenstraße 6 · 94405 Landau/Isar (Deutschland)
E-Mail: info@isc-gmbh.info · Internet: www.isc-gmbh.info

Konformitätserklärung

- D** erklårt folgende Konformität gemäß EU-Richtlinie und Normen für Artikel
- GB** explains the following conformity according to EU directives and norms for the following product
- F** déclare la conformité suivante selon la directive CE et les normes concernant l'article
- I** dichiara la seguente conformità secondo la direttiva UE e le norme per l'articolo
- NL** verklaart de volgende overeenstemming conform EU richtlijn en normen voor het product
- E** declara la siguiente conformidad a tenor de la directiva y normas de la UE para el artículo
- P** declara a seguinte conformidade, de acordo com as diretiva CE e normas para o artigo
- DK** attesterer følgende overensstemmelse i medfør af EU-direktiv samt standarder for artikel
- S** förklarar följande överensstämmelse enl. EU-direktiv och standarder för artikeln
- FIN** vakuuttaa, että tuote täyttää EU-direktiivin ja standardien vaatimukset
- EE** tõendab toote vastavust EL direktiivile ja standarditele
- CZ** vydává následující prohlášení o shodě podle směrnice EU a norem pro výrobek
- SLO** potrjuje sledečo skladnost s smernico EU in standardi za izdelek
- SK** vydáva nasledujúce prehlásenie o zhode podľa smernice EÚ a noriem pre výrobok
- H** a cikkekhez az EU-irányvonal és Normák szerint a következő konformitást jelenti ki
- PL** deklaruje zgodność wymienionego ponizej artykułu z następującymi normami na podstawie dyrektywy WE.
- BG** декларира съответното съответствие съгласно Директива на ЕС и норми за артикул
- LV** paskaidro šādu atbilstību ES direktīvai un standartiem
- LT** apibūdina šį atitikimą EU reikalavimams ir prekės normoms
- RO** declară următoarea conformitate conform directivei UE și normelor pentru articolul
- GR** δηλώνει την ακόλουθη συμμόρφωση σύμφωνα με την Οδηγία ΕΚ και τα πρότυπα για το προϊόν
- HR** potvrđuje sljedeću usklađenost prema smjernicama EU i normama za artikl
- BIH** potvrđuje sljedeću usklađenost prema smjernicama EU i normama za artikl
- RS** potvrđuje sledeću usklađenost prema smernicama EZ i normama za artikal
- RUS** следующим удостоверяется, что следующие продукты соответствуют директивам и нормам ЕС
- UKR** проголошує про зазначену нижче відповідність виробу директивам та стандартам ЄС на виробі
- MK** ja izjavуva slednata soobraznost согласно EУ-директивата и нормите за артикли
- TR** Ürünü ile ilgili AB direktifleri ve normları gereğince aşağıda açıklanan uygunluğu belirtir
- N** erklærer følgende samsvar i henhold til EU-direktivet og standarder for artikkel
- IS** Lýsir uppfyllingu EU-reglna og annarra staðla vöru

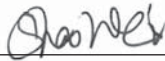
18VLI-Ionen Akku Heckenschere AH 1855 - 2 LI PXC / Ladegerät Power-X-Charger 18V 2h (Mr. Gardener)

- | | |
|---|---|
| <input type="checkbox"/> 2014/29/EU | <input checked="" type="checkbox"/> 2006/42/EC |
| <input type="checkbox"/> 2005/32/EC_2009/125/EC | <input type="checkbox"/> Annex IV |
| <input type="checkbox"/> 2014/35/EU | Notified Body: |
| <input type="checkbox"/> 2006/28/EC | Notified Body No.: |
| <input checked="" type="checkbox"/> 2014/30/EU | Reg. No.: |
| <input type="checkbox"/> 2014/32/EU | <input checked="" type="checkbox"/> 2000/14/EC_2005/88/EC |
| <input type="checkbox"/> 2014/53/EC | <input checked="" type="checkbox"/> Annex V |
| <input type="checkbox"/> 2014/68/EU | <input type="checkbox"/> Annex VI |
| <input type="checkbox"/> 90/396/EC_2009/142/EC | Noise: measured $L_{WA} = 91,7$ dB (A); guaranteed $L_{WA} = 94$ dB (A) |
| <input type="checkbox"/> 89/686/EC_96/58/EC | P = KW; L/O = cm |
| <input checked="" type="checkbox"/> 2011/65/EU | Notified Body: |
| | <input type="checkbox"/> 2012/46/EU |
| | Emission No.: |

Standard references: EN 60745-1; EN 60745-2-15; EN 62233; EN 60335-1; EN 60335-2-29; EN 55014-1; EN 55014-2; EN 61000-3-2; EN 61000-3-3

Landau/Isar, den 01.08.2017


Weichselgartner/General-Manager


Wei Shao/Product-Management

First CE: 17
Art.-No.: 34.105.12 I.-No.: 11017
Subject to change without notice

Archive-File/Record: NAPR017304
Documents registrar: Josef Landauer
Wiesenweg 22, D-94405 Landau/Isar

hergestellt für:

**hagebau Handelsgesellschaft
für Baustoffe mbH & Co. KG**
Celler Straße 47, D-29614 Soltau
www.hagebau.de

Inverkehrbringer:

ISC GmbH
Eschenstr. 6
D-94405 Landau

ISC Servicecenter

ISC GmbH
Eschenstr. 6
D-94405 Landau
www.isc-gmbh.info

Art.-Nr.: 34.105.12

EH 09/2017 (02)

I.-Nr.: 11017