

- Ⓓ **Originalbetriebsanleitung  
für Elektro-Sense**
- Ⓔ **Originalna navodila za uporabo  
električne kosilnice na nitko**
- ⒸZ **Originální návod k obsluze  
Elektrická kosa**
- ⒺSK **Originálny návod na obsluhu  
elektrickej kosa**



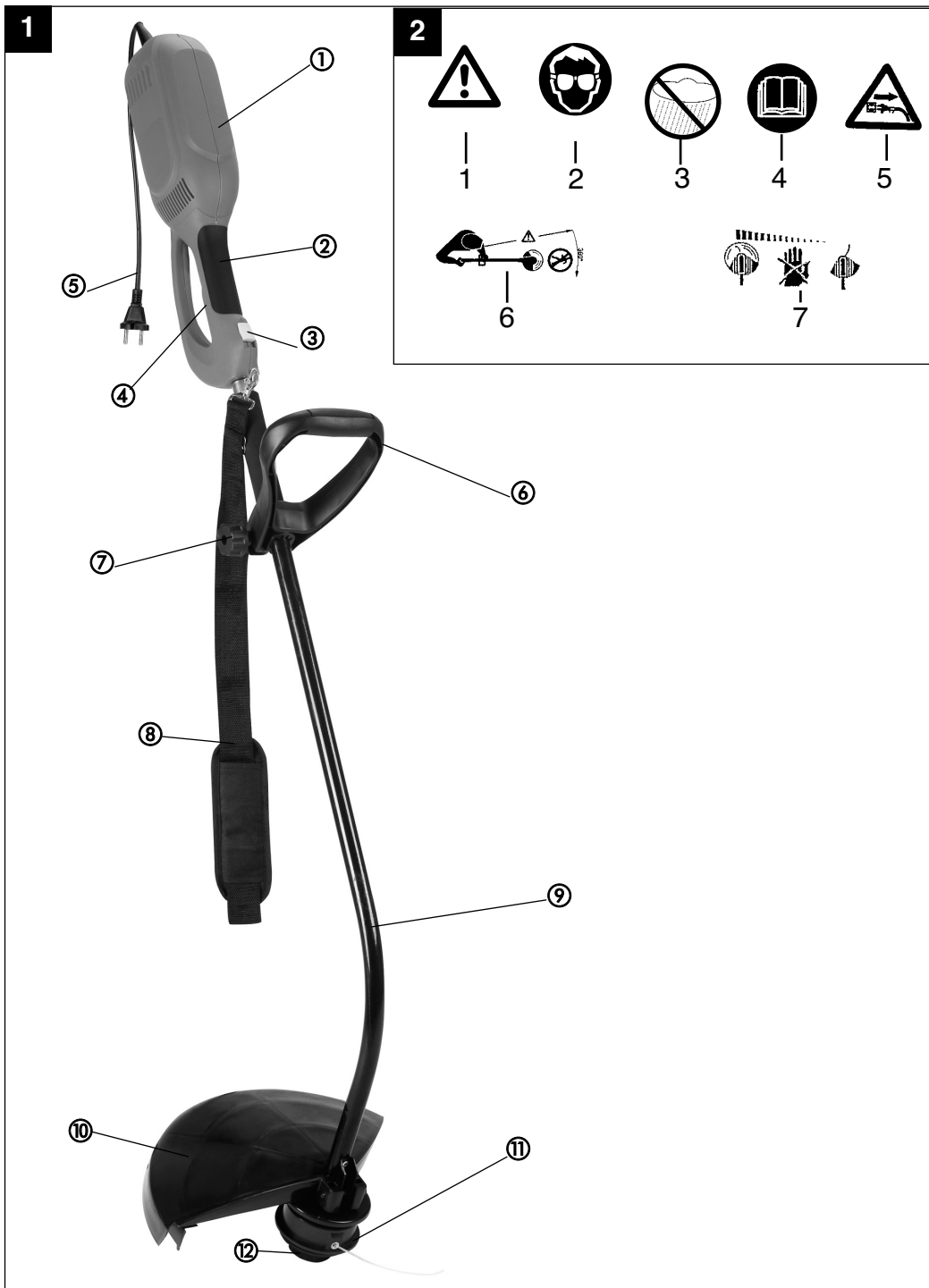
4

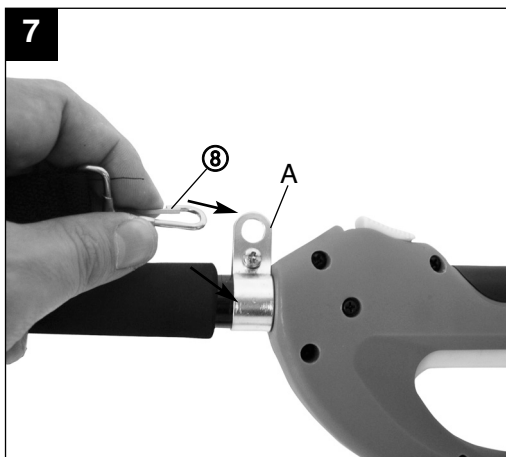
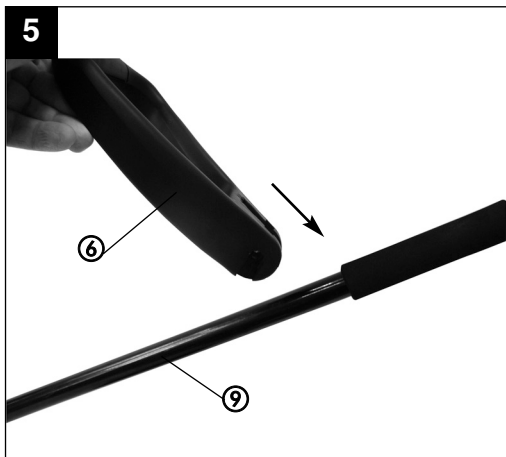
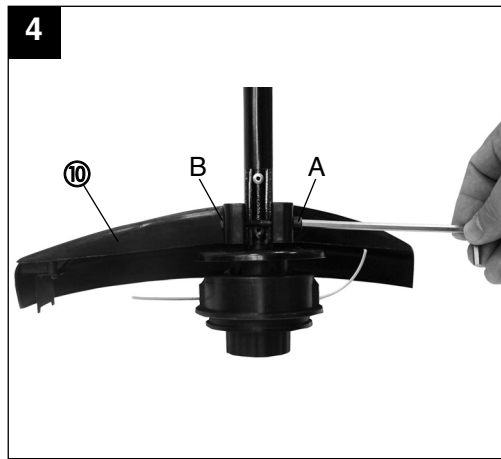
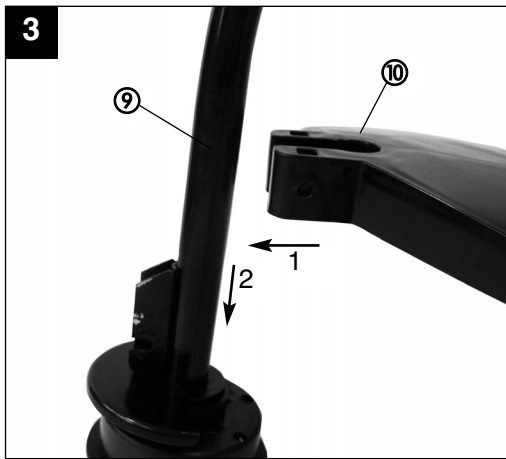


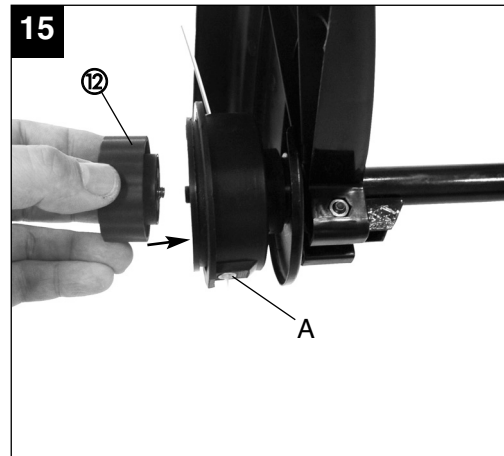
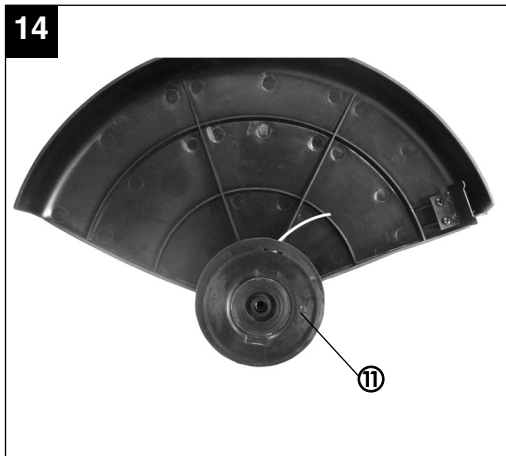
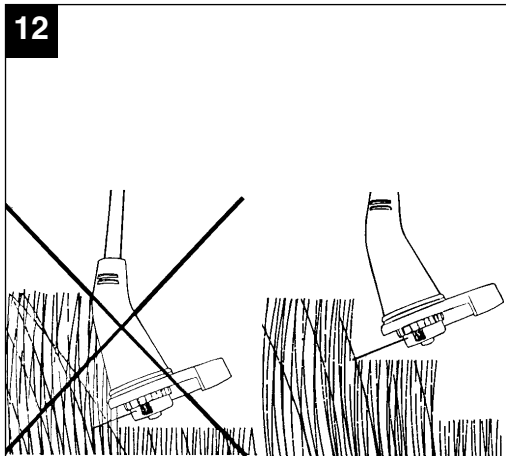
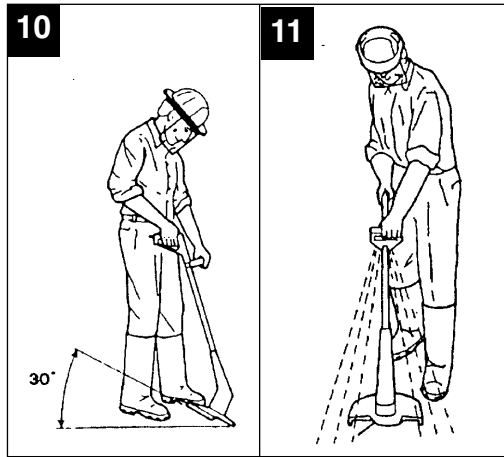
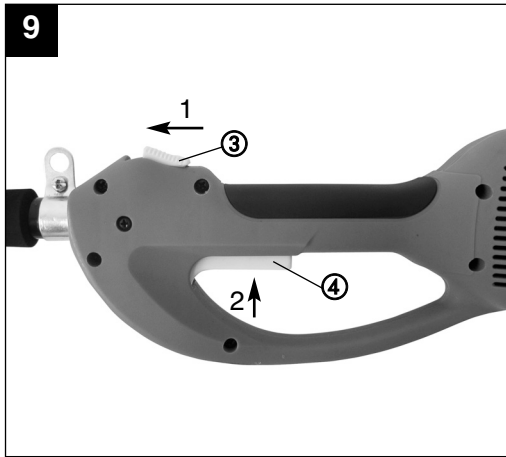
Art.-Nr.: 34.016.50

I.-Nr.: 01029

ES **1000**







## Inhaltsverzeichnis

1. Sicherheitshinweise	S. 6
2. Lieferumfang	S. 8
3. Gerätebeschreibung	S. 8
4. Erklärung des Hinweisschildes	S. 8
5. Technische Daten	S. 9
6. Zusammenbau	S. 9
7. Ordnungsgemäßer Gebrauch	S. 9
8. Inbetriebnahme	S. 9
9. Austausch der Fadenspule	S. 10
10. Wartung und Pflege	S. 10
11. Störungen	S. 10
12. Entsorgung	S. 11
13. Ersatzteilbestellung	S. 11

**D**

Bevor Sie mit dem Gerät arbeiten, lesen Sie die nachstehenden Sicherheitsvorschriften und die Bedienungsanleitung aufmerksam durch. Falls Sie das Gerät an andere Personen übergeben sollten, händigen Sie die Bedienungsanleitung bitte mit aus.

**Bewahren Sie die Bedienungsanleitung immer gut auf!**

**Verpackung:**

Ihr Gerät befindet sich zum Schutz vor Transportschäden in einer Verpackung. Verpackungen sind Rohstoffe und somit wiederverwendungsfähig oder können dem Rohstoffkreislauf zurückgeführt werden.

**1. Sicherheitshinweise**

Bitte lesen Sie die Gebrauchsanweisung sorgfältig durch und beachten Sie deren Hinweise. Machen Sie sich anhand dieser Gebrauchsanweisung mit dem Gerät, dem richtigen Gebrauch sowie den Sicherheitshinweisen vertraut.

Bitte bewahren Sie die Hinweise für späteren Gebrauch sicher auf.

**Achtung!**

**Aus Sicherheitsgründen dürfen Kinder und Jugendliche unter 16 Jahren sowie Personen, die mit dieser Gebrauchsanweisung nicht vertraut sind, das Gerät nicht benutzen.**

- Führen Sie vor jeder Benutzung eine Sichtprüfung des Gerätes durch. Benutzen Sie das Gerät nicht, wenn Sicherheitsvorrichtungen beschädigt oder abgenutzt sind. Setzen Sie nie Sicherheitsvorrichtungen außer Kraft.
- Verwenden Sie das Gerät ausschließlich entsprechend dem in dieser Gebrauchsanweisung angegebenen Verwendungszweck.
- Sie sind für die Sicherheit im Arbeitsbereich

verantwortlich.

- Überprüfen Sie das Schneidgut vor Arbeitsbeginn. Entfernen Sie vorhandene Fremdkörper. Achten Sie während des Arbeitens auf Fremdkörper. Sollten Sie dennoch beim Schneiden auf ein Hindernis treffen, setzen Sie bitte die Maschine außer Betrieb und entfernen Sie dieses.
- Arbeiten Sie nur bei ausreichenden Sichtverhältnissen.
- Achten Sie beim Arbeiten immer auf sicheren und festen Stand. Achtung beim Rückwärtsgehen, Stolpergefahr!
- Lassen Sie das Gerät nie unbeaufsichtigt am Arbeitsplatz liegen. Sollten Sie die Arbeit unterbrechen, lagern Sie bitte das Gerät an einem sicheren Ort.
- Sollten Sie Ihre Arbeit unterbrechen, um sich zu einem anderen Arbeitsbereich zu begeben, schalten Sie das Gerät, während Sie sich dorthin begeben, unbedingt ab.
- Benutzen Sie das Gerät nie bei Regen oder in feuchter, nasser Umgebung.
- Schützen Sie Ihr Gerät vor Feuchtigkeit und Regen.
- Bevor Sie das Gerät einschalten, überzeugen Sie sich davon, dass der Nylonfaden keine Steine oder andere Gegenstände berührt.
- Arbeiten Sie immer mit angemessener Kleidung, um so Verletzungen des Kopfes, der Hände, der Füße zu verhindern. Tragen Sie zu diesem Zweck einen Helm, eine Schutzbrille (oder eine Schutzblende), hohe Stiefel (oder festes Schuhwerk und eine lange Hose aus festem Stoff) und Arbeitshandschuhe.
- Wenn das Gerät in Betrieb ist, halten Sie es unbedingt vom Körper entfernt!
- Schalten Sie das Gerät nicht ein, wenn es umgedreht ist bzw. wenn es nicht in der Arbeitsstellung ist.
- Schalten Sie den Motor ab und ziehen Sie den Netzstecker, wenn Sie das Gerät nicht benutzen, Sie es unbewacht lassen, Sie es kontrollieren, das Versorgungskabel beschädigt ist, Sie die Spule entnehmen bzw. austauschen, Sie das Gerät von einem Ort zum anderen transportieren.
- Halten Sie das Gerät von anderen

Personen, insbesondere Kindern und auch von Haustieren fern; im geschnittenen und aufgewirbelten Gras könnten Steine und andere Gegenstände sein.

- Halten Sie während der Arbeit von anderen Personen und Tieren einen Abstand von mindestens 5 m.
- Schneiden Sie nicht gegen harte Gegenstände. So vermeiden Sie es, sich zu verletzen und das Gerät zu beschädigen.
- Verwenden Sie den Rand der Schutzvorrichtung, um das Gerät von Mauern, verschiedenen Oberflächen, sowie zerbrechlichen Dingen fernzuhalten.
- Verwenden Sie das Gerät nie ohne die Schutzvorrichtung.

**⚠ ACHTUNG! Die Schutzvorrichtung ist für Ihre Sicherheit und die Sicherheit anderer, sowie für ein korrektes Funktionieren der Maschine wesentlich. Das Nichtbeachten dieser Vorschrift führt abgesehen davon, dass dadurch eine potentielle Gefahrenquelle geschaffen wird, zum Verlust des Garantieanspruches.**

- Versuchen Sie nicht, die Schneidvorrichtung (Nylonfaden) mit den Händen anzuhalten. Warten Sie immer ab, bis sie von allein anhält.
- Verwenden Sie keinen anderen als den Original-Nylonfaden. Montieren Sie nie metallische Schneideelemente.
- Seien Sie vorsichtig, damit Sie sich nicht an der Einrichtung, die zum Abschneiden der Fadenslänge dient, verletzen. Nach dem Herausziehen eines neuen Fadens halten Sie die Maschine immer in ihre normale Arbeitsposition, bevor sie eingeschaltet wird.
- Achten Sie darauf, dass Luftöffnungen frei von Verschmutzungen sind.
- Ziehen Sie nach dem Gebrauch den Netzstecker und überprüfen Sie die Maschine auf Beschädigung.
- Versuchen Sie nicht, mit dem Gerät Gras zu schneiden, das nicht am Boden wächst; versuchen Sie zum Beispiel nicht, Gras zu schneiden, das an Mauern oder auf Steinen, usw. wächst.

- Im Arbeitsbereich des Rasentrimmers ist der Benutzer Dritten gegenüber für Schäden verantwortlich, die durch die Benutzung des Gerätes verursacht werden.
- Überqueren Sie mit eingeschaltetem Gerät keine Straßen oder Kieswege.
- Wenn Sie das Gerät nicht benutzen, bewahren Sie es an einem trockenen und für Kinder unzugänglichen Ort auf.
- Verwenden Sie das Gerät nur so, wie es in dieser Bedienungsanleitung beschrieben ist und halten Sie es immer senkrecht zum Boden. Jede andere Stellung ist gefährlich.
- Überprüfen sie regelmäßig, ob die Schrauben richtig angezogen sind.
- Die Netzspannung muss mit der Spannung übereinstimmen, die auf dem Datenschild angegeben ist.
- Die Anschlussleitung muss regelmäßig auf Anzeichen einer Verletzung oder Alterung untersucht werden. Das Gerät darf nicht benutzt werden, falls der Zustand der Anschlussleitung nicht einwandfrei ist.
- Die verwendeten Anschlussleitungen dürfen nicht leichter als leichte Gummischlauchleitungen HO7RN-F nach DIN 57282/VDE 0282 sein und müssen einen Mindestdurchmesser von 1,5 mm<sup>2</sup> aufweisen. Die Steckverbindungen müssen Schutzkontakte aufweisen und die Kuppelung muss spritzwassergeschützt sein.
- Wird die Leitung während des Gebrauchs beschädigt, trennen Sie sie sofort vom Netz.  
DIE LEITUNG NICHT BERÜHREN, BEVOR SIE VOM NETZ GETRENNT IST.
- Wenn die Anschlussleitung beschädigt wird, muss sie vom Hersteller oder seinem Kundendienstvertreter ersetzt werden, um Gefährdungen zu vermeiden.
- Das Gerät darf nur über eine Fehlerstrom-Schutzeinrichtung (RCD) mit einem Auslösestrom von max. 30 mA versorgt werden.
- Die zu schneidende Fläche immer von Kabeln und anderen Gegenständen frei halten.
- Muss das Gerät zum Transport angehoben werden, ist der Motor abzustellen und der Stillstand des Werkzeuges abzuwarten. Vor

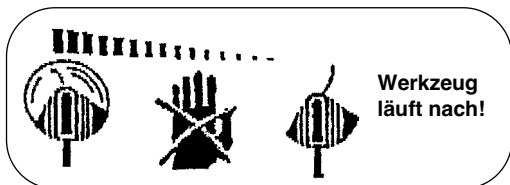
**D**

dem Verlassen des Gerätes ist der Motor stillzusetzen und der Netzstecker zu ziehen.

- Bevor Sie das Gerät an das Stromnetz anschließen, versichern Sie sich, dass keines der drehenden Elemente beschädigt ist und die Fadenrolle korrekt eingesetzt und befestigt ist.
- Während des Betriebs dürfen Sie auf keinen Fall gegen harte Gegenstände schneiden, nur so vermeiden Sie Verletzungen des Bedieners und Schäden am Gerät.
- Für die Instandhaltung nur Original-Ersatzteile verwenden.
- Reparaturen dürfen nur von einem Elektrofachmann durchgeführt werden.
- Vor Inbetriebnahme der Maschine und nach irgendwelchem Aufprall, prüfen Sie sie auf Anzeichen von Verschleiß oder Beschädigung, und lassen Sie notwendige Reparaturen durchführen.
- Halten Sie immer Hände und Füße von der Schneideeinrichtung entfernt, vor allem, wenn Sie den Motor einschalten.
- Nach dem Herausziehen eines neuen Fadens halten Sie die Maschine immer in ihre normale Arbeitsposition, bevor Sie eingeschaltet wird.
- Benutzen Sie nie Ersatz- und Zubehörteile, die vom Hersteller nicht vorgesehen oder empfohlen sind.
- Ziehen Sie den Netzstecker ab vor Prüfungen, Reinigungen oder Arbeiten an der Maschine und wenn sie nicht im Gebrauch ist.
- Benutzen Sie die Maschine nur bei Tageslicht oder mit ausreichender künstlicher Beleuchtung.

**⚠ Achtung: Nach dem Ausschalten rotiert der Nylonfaden noch einige Sekunden nach!**

2.



8

**Lieferumfang (siehe Bild 1)**

Elektro-Sense  
Zusatzhandgriff (6)  
Trageriemen (8)  
Schutzhaube (10)  
Inbusschlüssel (o. Abb.)

**3. Gerätebeschreibung (siehe Bild 1)**

1. Motorgehäuse
2. Handgriff
3. Einschaltsperr
4. Ein/Aus-Schalter
5. Netzleitung
6. Zusatzhandgriff
7. Befestigungsknopf
8. Trageriemen
9. Holm
10. Schutzhaube
11. Spule
12. Befestigungsschraube

**4. Erklärung des Hinweisschildes (siehe Bild 2)**

**Pos. 1:** Warnung!

**Pos. 2:** Augenschutz tragen!

**Pos. 3:** Vor Feuchtigkeit schützen!

**Pos. 4:** Vor Inbetriebnahme lesen Sie die Gebrauchsanweisung!

**Pos. 5:** Vor der Prüfung einer beschädigten Anschlussleitung Netzstecker ziehen!

**Pos. 6:** Dritte aus dem Gefahrenbereich fernhalten!

**Pos. 7:** Werkzeug läuft nach!



## 5. Technische Daten

Netzspannung:	230 V ~ 50 Hz
Leistung	1000 Watt
Schnittkreis	Ø 35 cm
Umdrehungen $n_0$	7520 min <sup>-1</sup>
Schneidfaden	Ø 2 mm
Schalldruckpegel $L_{pA}$	82 dB(A)
Schalleistungspegel $L_{WA}$	96 dB(A)
Vibration $a_{hv}$ vorderer Griff	3,81 m/s <sup>2</sup>
Vibration $a_{hv}$ hinterer Griff	≤ 2,5 m/s <sup>2</sup>
Gewicht	5 kg

### Beschränken Sie die Geräuscentwicklung und Vibration auf ein Minimum!

- Verwenden Sie nur einwandfreie Geräte.
- Warten und reinigen Sie das Gerät regelmäßig.
- Passen Sie Ihre Arbeitsweise dem Gerät an.
- Überlasten Sie das Gerät nicht.
- Lassen Sie das Gerät gegebenenfalls überprüfen.
- Schalten Sie das Gerät aus, wenn es nicht benutzt wird.
- Tragen Sie Handschuhe.

## 6. Zusammenbau

### Montage der Schutzhaube

- Schutzhaube (10) auf den Holm (9) stecken (Bild 3).
- Schutzhaube auf dem Holm in Richtung Fadenkopf schieben (Bild 3).
- Schutzhaube durch Festziehen der Schraube (A) und Mutter (B) sichern. Dazu bitte den mitgelieferten Inbusschlüssel verwenden (Bild 4).

### Montage des Handgriffes

- Handgriff (6) auf den Holm (9) stecken (Bild 5).
- Anschließend mit Schraube und Befestigungsknopf (7) befestigen (Bild 6).

### Einhängen des Trageriemens

Den Haken des Trageriemens (8) an der Schelle (A) einhängen (Bild 7).

## 7. Ordnungsgemäßer Gebrauch

Das Gerät ist zum Schneiden von Rasen und kleinen Grasflächen im privaten Haus- und Hobbygarten bestimmt.

Als Geräte für den privaten Haus- und Hobbygarten werden solche angesehen, die nicht in öffentlichen Anlagen, Parks, Sportstätten, an Straßen und in der Land- und Forstwirtschaft eingesetzt werden.

Die Einhaltung der vom Hersteller beigefügten Gebrauchsanweisung ist Voraussetzung für den ordnungsgemäßen Gebrauch des Gerätes.

### Achtung!

**Wegen Gefahr von Personen- und Sachschaden darf das Gerät nicht zum Zerkleinern im Sinn von Kompostieren verwendet werden.**

## 8. Inbetriebnahme

Das Gerät ist nur zum Schneiden von Rasen bestimmt.

Das Gerät besitzt ein teilautomatisches Fadenverlängerungssystem. Bei jeder Betätigung des teilautomatischen Fadenverlängerungssystems wird der Faden automatisch verlängert, damit Sie immer mit der optimale Schnittbreite Ihren Rasen kürzen. Dazu tippen Sie bitte mit dem Gerät kurz auf den Boden. Bitte berücksichtigen Sie, dass der Verschleiß des Fadens durch häufige Betätigung der Fadenverlängerungsautomatik erhöht wird.

### Hinweis:

**Wenn Ihre Maschine zum ersten Mal in Betrieb genommen wird, wird das eventuell überstehende, überschüssige Ende des Schnitfadens von der Schneideklinge der Schutzhaube gekürzt.**

**Ist der Faden bei der ersten Inbetriebnahme zu kurz, drücken Sie den Knopf an der**

**D**

**Fadenspule und ziehen den Faden kräftig heraus. Beim ersten Anlauf wird der Schneidfaden automatisch auf optimale Länge gekürzt.**

Um die höchste Leistung von Ihrem Gerät zu erhalten, sollten Sie bitte den folgenden Anweisungen folgen:

- Verwenden Sie das Gerät nicht ohne Schutzvorrichtung.
- Mähen Sie nicht, wenn das Gras nass ist. Die besten Ergebnisse erzielen Sie bei trockenem Gras.
- Das Netzkabel an das Verlängerungskabel anschließen und dieses am Handgriff einhängen (Bild 8).
- Um das Gerät einzuschalten, schieben Sie zuerst die Einschaltsperrleiste (Bild 9/Pos. 3) nach vorne und drücken Sie anschließend den Ein/Aus-Schalter (Bild 9/Pos. 4).
- Um das Gerät auszuschalten, lassen Sie den Ein/Aus-Schalter (Bild 9 / Pos. 4) wieder los.
- Das Gerät nur dann an das Gras annähern, wenn der Schalter gedrückt ist, d.h. wenn der Rasentrimmer in Betrieb ist.
- Um richtig zu schneiden, das Gerät seitlich schwenken und Vorwärtsgang betätigen. Halten Sie das Gerät dabei um ca. 30° geneigt (siehe Bild 10 und Bild 11).
- Bei langem Gras muss das Gras von der Spitze aus stufenweise kürzer geschnitten werden (siehe Bild 12).
- Nutzen Sie die Kantenführung, sowie die Schutzhaube, um einen unnötigen Fadenverschleiß zu vermeiden.
- Halten Sie das Gerät fern von harten Gegenständen, um einen unnötigen Fadenverschleiß zu vermeiden.

**Hinweis!**

**Nach Betätigen des Ein/Aus-Schalters dauert es ca. 1-2 Sekunden bis die maximale Drehzahl erreicht ist.**

**Während des Arbeitens kann es zu Drehzahlschwankungen des Motors kommen. Dies liegt daran, dass das Gerät mit einer Drehzahlanpassung bei Belastung ausgestattet ist.**

10

**9. Austausch der Fadenspule****Achtung!**

**Vor Austausch der Fadenspule ist unbedingt der Netzstecker zu ziehen!**

- Befestigungsschraube (12) gegen den Uhrzeigersinn lösen (Bild 13).
- Spule (11) entnehmen (Bild 14).
- Fadenenden der neuen Spule durch die Ösen (A) führen und Spule einsetzen. Befestigungsschraube (12) durch Drehen im Uhrzeigersinn festziehen (Bild 15).

**Achtung!**

**Weggeschleuderte Teile des Nylonfadens können zu Verletzungen führen!**

**10. Wartung und Pflege**

- Vor dem Abstellen und Reinigen das Gerät ausschalten und den Netzstecker ziehen.
- Ablagerungen an der Schutzabdeckung mit einer Bürste entfernen.
- Den Kunststoffkörper und die Kunststoffteile mit leichtem Haushaltsreiniger und einem feuchten Tuch säubern.
- Verwenden Sie für die Reinigung keine aggressiven Mittel oder Lösungsmittel!
- Das Gerät nie mit Wasser abspritzen. Vermeiden Sie unbedingt ein Eindringen von Wasser in das Gerät.

**11. Störungen**

- Gerät läuft nicht: Überprüfen Sie, ob das Netzkabel ordnungsgemäß angeschlossen ist und prüfen Sie die Netzsicherungen. Falls das Gerät trotz vorhandener Spannung nicht funktioniert, senden Sie es bitte an die angegebene Kundendienstadresse.

## 12. Entsorgung

- **Hinweis!**

Das Gerät und dessen Zubehör bestehen aus verschiedenem Material, wie z. B. Metall und Kunststoffe.

Führen Sie defekte Bauteile der Sondermüllentsorgung zu.

Fragen Sie im Fachgeschäft oder in der Gemeindeverwaltung nach!

## 13. Ersatzteilbestellung

Bei der Ersatzteilbestellung sollten folgende Angaben gemacht werden:

- Typ des Gerätes
- Artikelnummer des Gerätes
- Ident- Nummer des Gerätes
- Ersatzteil- Nummer des erforderlichen Ersatzteils

Aktuelle Preise und Infos finden Sie unter [www.isc-gmbh.info](http://www.isc-gmbh.info)

**- Ersatzfadenspule**  
**Art.-Nr.: 34.051.80**

**SLO**

## **Kazalo**

1. Varnostna navodila	S. 13
2. Obseg dobave	S. 15
3. Opis naprave	S. 15
4. Razlaga opozorilnih napisov	S. 15
5. Tehnični podatki	S. 15
6. Montaža	S. 16
7. Pravilna uporaba	S. 16
8. Prvi zagon	S. 16
9. Zamenjava tuljave z nitko	S. 17
10. Vzdrževanje in negovanje	S. 17
11. Motnje	S. 17
12. Odstranjevanje odpadkov	S. 17
13. Naročanje rezervnih delov	S. 18

Preden pričnete z napravo delati, si pozorno preberite sledeča varnostna navodila in navodila za uporabo.

V primeru, da napravo predate drugim osebam, Vas prosimo, da skupaj z napravo predate tudi ta navodila za uporabo.

**Ta navodila za uporabo vedno dobro shranite!**

#### Ovojnina:

Vaša naprava se nahaja zaradi zaščite med transportom nahaja v ovojnini.

Ovojnine so surovine in jih kot take lahko ponovno uporabite ali pa jih predate v reciklažo.

## 1. Varnostna navodila



Prosimo Vas, da skrbno preberete navodila za uporabo in, da se po teh navodilih tudi ravnate. S pomočjo teh navodil za uporabo se seznanite z napravo, s pravilno uporabo te naprave kot tudi z varnostnimi navodili. Prosimo Vas, da ta navodila dobro shranite za kasnejšo uporabo.

#### Pozor!

**Otroci in mladostniki pod 16 let starosti kot tudi osebe, ki niso seznanjene s temi navodili za uporabo, iz varnostnih razlogov ne smejo uporabljati vrvične kosilnice za travo.**

- Pred vsako uporabo je napravo potrebno pregledati. Naprave ne uporabljajte, če so varnostne naprave poškodovane ali obrabljene. Nikoli ne onesposobite varnostnih naprav.
- Napravo uporabljajte izključno le v skladu z navedenim namenom za uporabo, ki je naveden v teh navodilih za uporabo.
- Za varnost v delovnem območju ste odgovorni Vi.
- Pred pričetkom košnje iz varnostnih razlogov preglejte material. Odstranite vse tujke iz trave. Med delom bodite pozorni na tujke. V primeru, da bi kljub temu med košnjo naleteli na oviro, Vas prosimo, da stroj ugasnete in to oviro odstranite.
- Delajte le ob zadostni vidljivosti.
- Med delom vedno pazite na varno stoji. Pozor pri hoji nazaj, nevarnost spotikanja!
- Napravo na delovnem mestu nikoli ne pustite ležati nenadzorovano. V primeru, da prekinete z delom, Vas prosimo, da napravo pospravite na varno mesto.
- V primeru, da prekinete s svojim delom, da bi se podali na drugo delovno območje, je napravo med tem nujno potrebno izklopiti.
- Naprave nikoli ne uporabljajte v dežju ali v vlažnem ali mokrem okolju.
- Napravo varujte pred vlago in dežjem.
- Preden napravo vklopite se prepričajte, da se najlonska nitka ne bo dotikala kamnov ali drugih predmetov.
- Delajte vedno v primernih oblačilih, da bi tako preprečili poškodbe glave, rok ali nog. Zato vedno med delom uporabljajte čelado, zaščitna očala (ali dvižni zaščitni zaslon), visoke čevlje (ali proti zdrsno varno obutev in dolge hlače iz vzdržljivega materiala) in delovne rokavice.
- Med tem, ko naprava deluje, jo nujno držite v stran od telesa!
- Napravo nikoli ne vklopite, ko je v obrnjenem položaju oz. ko ni v delovnem položaju.
- Napravo izklopite in potegnite električni omrežni vtikač iz električne omrežne vtičnice, ko napravo ne uporabljate, ko jo pustite nenadzorovano, jo pregledujete, ko je kabel za oskrbovanje z elektriko poškodovan, med demontažo oz. zamenjavo tuljave ali, ko napravo prenašate iz enega mesta na drugega.
- Napravo držite v stran od otrok in tudi od hišnih živali; v nepokošeni travi se lahko nahajajo kamni in drugi predmeti.
- Med delom vzdržujte minimalno razdaljo 5 m do drugih oseb in živali.
- Ne kosite proti trdim predmetom. S tem preprečite, da bi poškodovali sebe in napravo.
- Da bi napravo lažje držali v stran od zidovja in različnih površin, kot tudi različnih

**SLO**

predmetov, v ta namen uporabite rob zaščitne naprave.

- Napravo nikoli ne uporabljajte brez zaščitnih naprav.

**⚠ POZOR! Varnostne naprave so bistvene za Vašo varnost in za varnost drugih, kot tudi za pravilno delovanje stroja. Neupoštevanje teh predpisov povzroči potencialni vir nevarnosti, ob tem pa še povzroči izgubo pravice iz garancije.**

- Rezalno napravo (najlonska nitka) ne poskušajte zaustavljati z rokami. Vedno počakajte, da se zaustavi sama.
- Ne uporabljajte nobenih drugih nitk, kot pa originalne najlonske nitke. Na kosilnico nikoli ne montirajte kovinskih rezalnih elementov.
- Bodite previdni glede poškodovanja na pripravah, ki služijo za odrezovanje odvečne najlonske nitke. Po tem, ko izvlečete novo najlonsko nitko, napravo pred zagonom vedno držite v njenem normalnem delovnem položaju.
- Pazite na to, da bodo zračne odprtine v čistem stanju.
- Po uporabi potegnite električni omrežni priključek iz električne priključne vtičnice in preglejte stroj glede poškodb.
- Z napravo ne poizkušajte kositi trave, ki ne raste na tleh; ne poizkušajte na primer, kositi travo, ki raste na zidu ali na kamnih ipd.
- V delovnem območju vrvične kosilnice za travo je uporabnik tretji osebi odgovoren za škodo, ki nastane zaradi uporabe vrvične kosilnice za travo.
- Z vklopljeno napravo ne prečkajte nobenih cest ali peščenih poti.
- Ko naprave ne uporabljate, jo shranite na suhem in otrokom nedostopnem mestu.
- Napravo uporabljajte le na način, ki je opisan v teh navodilih za uporabo. Napravo vedno držite pravokotno na tla. Vsaki drugačen položaj je nevaren.
- V rednih časovnih intervalih preverjajte, če so vsi vijaki pravilno priviti.
- Omrežna napetost se mora ujemati z napetostjo, ki je navedena na podatkovni

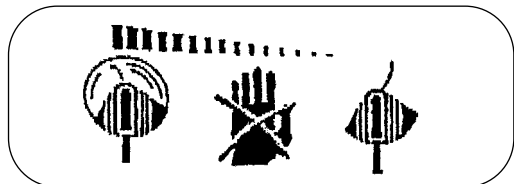
tablici.

- Električni priključni kabel je redno potrebno pregledovati glede znakov poškodb ali staranja. V primeru, da stanje električnega priključnega kabla ni brezhibno, se napravo ne sme uporabljati.
- Uporabljeni električni priključni kabli ne smejo biti lažji, kot so gumijasti cevni vodi HO7RN-F po DIN 57282/VDE 0282 in morajo imeti minimalni premer 1,5 mm<sup>2</sup>. Stikalne povezave morajo biti opremljene z zaščitnimi kontakti, sklopka pa mora biti zaščitena pred škropljenjem.
- Če se električni kabel med uporabo naprave poškoduje, ga takoj odklopite od električnega omrežja.  
**ELEKTRIČNEGA KABLA SE NE DOTIKAJTE, DOKLER NI ODKLOPLEN OD ELEKTRIČNEGA OMREŽJA.**
- V primeru, da se poškoduje električni priključni kabel, ga je potrebno dati zamenjati pri proizvajalcu ali njegovem servisnem zastopniku, da bi tako preprečili ogrožanje.
- Napravo se lahko oskrbuje z električno energijo le preko električne priključne vtičnice, zaščitene pred okvarnim tokom (RCD) z izklopnim tokom mak. 30 mA.
- Na površini, ki jo namenite kositi, ne sme biti nobenih kablov in drugih predmetov.
- Če je napravo potrebno dvigniti za transport, je potrebno izklopiti motor in počakati, da se naprava popolnoma ustavi. Preden napravo zapustite je potrebno ustaviti motor in potegniti električni omrežni vtikač iz električne omrežne vtičnice.
- Preden napravo priključite na električno omrežje, se prepričajte, da noben vrteči se element ni poškodovan in, da je tuljava za nitko pravilno vstavljena in pritrjena.
- Med delovanjem ne smete v nobenem primeru kositi proti trdim predmetom, le tako se izognete poškodbam uporabnika in škodi na napravi.
- Za vzdrževanje uporabljajte le originalne nadomestne dele.
- Popravila lahko izvaja le strokovnjak za elektriko.
- Pred prvim zagonom stroja in po

kakršnekoli udarcu jo preglejte za znake obrabe ali poškodovanja in jo po potrebi dajte popraviti.

- Roke in noge vedno držite v stran od rezalnega dela naprave, predvsem, ko zaganjate motor.
- Po tem, ko potegnete ven novo rezalno nitko, stroj vedno držite v njegovem normalnem delovnem položaju, preden ga zaženete.
- Ne uporabljajte nadomestnih delov in delov pribora, ki niso bili predvideni ali priporočeni s strani proizvajalca.
- Ko naprava ni v uporabi ali, ko napravo pregledujete, čistite ali delate na stroju, vedno pred tem potegnite električni omrežni vtičak iz električne priključne vtičnice.
- Stroj uporabljajte le pri dnevni svetlobi ali pri zadostni umetni razsvetljavi.

**⚠ Pozor: Po tem, ko napravo izklopite se najlonska nitka še nekaj sekund vrtil!**



## 2. Obseg dobave (glej sliko 1)

Električna kosilnica na nitko  
 Dodatni ročaj (6)  
 Nosilni pas (8)  
 Zaščitni pokrov (10)  
 Inbus ključ (z. slika)

## 3. Opis naprave (glej sliko 1)

1. Ohišje motorja
2. Ročaj
3. Vklonpa zapora
4. Stikalo za vklop / izklop
5. Omrežni električni kabel
6. Dodatni ročaj
7. Pritrdilni gumb
8. Nosilni pas
9. Palica
10. Zaščitni pokrov
11. Tuljava
12. Pritrdilni vijak

## 4. Obrazložitev opozorilne table (glej sliko 2)

**Poz. 1:** Opozorilo!

**Poz. 2:** Uporabljajte zaščito oči!

**Poz. 3:** Varujte pred vlago!

**Poz. 4:** Pred prvim zagonom preberite navodila za uporabo!

**Poz. 5:** Pred pregledom poškodovanega priključnega kabla potegnite električni omrežni vtičak!

**Poz. 6:** Tretje osebe držite v stran od nevarnega območja!

**Poz. 7:** Orodje potrebuje nekaj sekund, da se ustavi!

## 5. Tehnični podatki

Omrežna napetost:	230 V~ 50 Hz
Moč	1000 Watt
Premer košenja	Ø 35 cm
Vrtljaji $n_0$	7520 min <sup>-1</sup>
Premer nitke	Ø 2 mm
Nivo zvočnega tlaka $L_{pA}$	82 dB (A)
Nivo zvočne moči $L_{WA}$	96 dB (A)
Vibracije na prednjem ročaju	3,81 m/s <sup>2</sup>
Vibracije na zadnjem ročaju	≤ 2,5 m/s <sup>2</sup>
Teža	5 kg

**SLO****Omejite hrupnost in vibracije na minimum!**

- Uporabljajte samo brezhibne naprave.
- Redno vzdržujte in čistite napravo.
- Vaš način dela prilagodite napravi.
- Ne preobremenjujte naprave.
- Po potrebi dajte napravo v preverjanje.
- Izključite napravo, ko je ne uporabljate.
- Uporabljajte rokavice.

**6. Montaža****Montaža zaščitnega pokrova**

- Zaščitni pokrov (10) dajte na palico (9) (slika 3).
- Zaščitni pokrov potisnite na palico v smeri glave za nitko (slika 3).
- Zaščitni pokrov zavarujte tako, da pritegnete vijak (A) in matico (B). Za to uporabite zraven dobavljeni inbus ključ (slika 4).

**Montaža ročaja**

- Ročaj (6) natakните na palico (9) (slika 5).
- Nato pa ročaj pritrdite z vijakom in pritrilnim gumbom (7) (slika 6).

**Obešanje nosilnega pasu**

Kavelj nosilnega pasu (8) obesite na objemko (A) (slika 7).

**7. Smotrna namenska uporaba**

Ta naprava je namenjena za košnjo trat, manjših travnatih površin za hišne in ljubiteljske vrtnarje.

Kot naprave za privatno vrtnarjenje okoli hiše ter za ljubiteljsko vrtnarjenje se smatrajo takšne naprave, ki se ne uporabljajo na javnih zelenicah, parkih, športnih prizoriščih, na ulicah in v kmetijstvu in gozdnem gospodarstvu.

Ravnanje po navodilih za uporabo, ki jih je priložil proizvajalec, je predpostavka za smotrno namensko uporabo naprave.

**Pozor!**

**Zaradi nevarnosti nastanka škode ali poškodb se naprava ne sme uporabljati za drobljenje v smislu kompostiranja.**

**8. Prvi zagon**

Ta naprava je namenjena le za košnjo trave. Naprava je opremljena z delno avtomatskim sistemom za podaljševanje nitke. Pri vsaki sprožitvi delno avtomatskega sistema za podaljšanje nitke se nitka avtomatsko podaljša tako, da lahko Vašo travo vedno kosite z optimalno širino košnje. Avtomatski sistem za podaljšanje nitke pa sprožite tako, da se z napravo malo dotaknete tal. Prosimo Vas, da upoštevate, da se pri pogostejšem sprožanju sistema za podaljšanje nitke poveča tudi obraba nitke.

**Opomba:**

**Ko Vaš stroj zaženete prvič, bodo rezila na zaščitnem pokrovu odrezale eventualno odvečni konec rezalne nitke.**

**V primeru, da je nitka pri prvem zagonu prekratka, pritisnite na gumb na tuljavi nitke in nitko močno potegnite ven. Pri prvem zagonu se rezalna nitka skrajša na optimalno dolžino.**

Da bi vaša naprava delovala z največjo učinkovitostjo, Vas prosimo, da sledite naslednjim navodilom:

- Napravo ne uporabljajte brez zaščitne priprave.
- Z napravo ne kosite, ko je trava mokra. Najboljše rezultate boste dosegli, ko bo trava suha.
- Kabel priključite na električni podaljšek in ga obesite na ročaj (slika 8).
- Da bi napravo vklopili, prvo potisnite vklopno zaporo naprej (slika 9/poz. 3) in nato pritisnite na stikalo za vklop / izklop (slika 9/poz. 4).
- Da bi napravo izklopili, spustite stikalo za vklopi / izklop (slika 9 / poz. 4).



- Napravo približajte travi le takrat, ko stikalo za vklop / izklop držite pritisnjeno, t.j. ko kosilnica za travo deluje.
- Da bi pravilno kosili, napravo premikajte od leve proti desni in nazaj, pri tem pa se premikajte naprej. Napravo pri tem držite nagnjeno pod kotom pribl. 30° (glej sliko 10 in sliko 11).
- Če kosite travo, ki je predolga, jo je potrebno kositi stopenjsko od vrha proti navzdol (glej sliko 12).
- Uporabljajte vodilo za košnjo ob robovih, kot tudi zaščitni pokrov, da bi se izognili nepotrebni obrabi nitke.
- Napravo držite vstran od trdih predmetov, da bi tako preprečili nepotrebno obrabo nitke.

**Opomba!**

Po tem, ko aktivirate stikalo za vklop / izklop, traja še pribl. 1-2 sekundi, da naprava doseže maksimalno število vrtljajev.

Med delom lahko pride do nihanja števila vrtljajev motorja.

To se zgodi zato, ker si naprava pri obremenitvi prilagaja število vrtljajev.

**9. Zamenjava tuljave z nitko****Pozor!**

Preden pričnete zamenjavati tuljavo z nitko je prvo potrebno potegniti električni omrežni vtikač iz električne omrežne vtičnice!

- Pritrdilni vijak (12) odvijte v nasprotni smeri urinega kazalca (slika 13).
- Demontirajte tuljavo (11) (slika 14).
- Nitko nove tuljave speljite skozi ušesca (A) in tuljavo vstavite. Pritrdilni vijak (12) privijte v smeri urinega kazalca (slika 15).

**Pozor!**

Vstran zalučani deli najlonske nitke lahko povzročijo poškodbe!

**10. Vzdrževanje ni negovanje**

- Preden napravo odložite in jo pričnete čistiti jo je potrebno izklopiti in potegniti električni omrežni vtikač iz električne omrežne vtičnice.
- Obloge na zaščitnem pokrovu je potrebno odstraniti s krtačo.
- Dele, ki so iz umetne mase, je potrebno čistiti z blagim gospodinjskim čistilom in vlažno krpo.
- Za čiščenje ne uporabljajte jedkih snovi ali razredčil!
- Napravo nikoli ne škropite z vodo. Njuno potrebno je, da preprečite vdor vode v napravo.

**11. Motnje**

- Naprava ne deluje: Preverite, če je omrežni električni kabel pravilno priklopljen in preverite omrežne varovalke. V primeru, da naprava kljub prisotni napetosti ne deluje, Vas prosimo, da napravo pošljete na naveden naslov servisne službe.

**12. Odstranjevanje odpadkov****Opomba!**

Naprava in njen pribor se sestoji iz različnih materialov, kot so n.pr. kovina in umetne mase.

Defektne konstrukcijske dele predajte na zbirališče za posebne odpadke.

Povprašajte pri specializirani trgovini ali pri občinski upravi!

**SLO**

### **13. Naročanje nadomestnih delov**

Pri naročanju nadomestnih delov je potrebno navesti naslednje podatke:

- Tip naprave
- Art. številko naprave
- Ident. številko naprave
- Številko nadomestnega dela, ki ga naročate

Aktualne cene in informacije najdete pod [www.iscgmbh.info](http://www.iscgmbh.info)

**- Nadomestna tuljava z nitko**

**Art.-št.: 34.051.80**

## Obsah

1. Bezpečnostní pokyny	S. 20
2. Rozsah dodávky	S. 22
3. Popis přístroje	S. 22
4. Vysvětlení štítku s pokyny	S. 22
5. Technická data	S. 22
6. Montáž	S. 23
7. Správné používání	S. 23
8. Uvedení do provozu	S. 23
9. Výměna cívky se strunou	S. 24
10. Údržba a péče	S. 24
11. Poruchy	S. 24
12. Likvidace	S. 24
13. Objednání náhradních dílů	S. 25

**CZ**

Než začnete s přístrojem pracovat, přečtěte si pečlivě následující bezpečnostní pokyny a návod k obsluze.

Pokud předáte přístroj jiným osobám, předejte s ním i tento návod k obsluze.

**Uchovávejte tento návod k obsluze vždy dobře uložený!**

#### Balení:

Přístroj je uložen v balení, aby bylo zabráněno poškození při přepravě. Toto balení je surovina a tím znovu použitelné nebo může být dáno zpět do cirkulace surovin.

## 1. Bezpečnostní pokyny



Prosím přečtěte si pečlivě návod k použití a dbejte jeho pokynů. Na základě tohoto návodu k použití se seznámte s přístrojem, jeho správným použitím, jako též s bezpečnostními pokyny.

Dobře si prosím tyto pokyny uložte pro pozdější použití.

#### Pozor!

**Z bezpečnostních důvodů nesmí děti a mladiství mladší 16 let, jako též osoby, které nejsou s tímto návodem k použití seznámeny, strunovou sekačku používat.**

- Před každým použitím proveďte vizuální kontrolu přístroje. Nepoužívejte přístroj tehdy, když jsou poškozena nebo opotřebována bezpečnostní zařízení. Nikdy bezpečnostní zařízení nevyřazujte z provozu.
- Přístroj používejte výhradně k účelům uvedeným v tomto návodu k použití.
- Vy jste odpovědní za bezpečnost v oblasti práce.
- Před začátkem práce překontrolujte plochy určené k sekání. Odstraňte cizí tělesa.

Během práce dbejte na cizí tělesa. Pokud přesto při sekání narazíte na překážku, vypněte stroj a odstraňte ji.

- Pracujte pouze při dostatečné viditelnosti.
- Při práci vždy dbejte na bezpečný a jistý postoj. Pozor při chůzi zpět, nebezpečí klopýtnutí!
- Nikdy nenechte přístroj ležet bez dozoru na pracovišti. Když práci přerušíte, uložte přístroj na bezpečném místě.
- Pokud práci přerušíte, abyste se přemístili na jiné stanoviště, bezpodmínečně během chůze stroj vypněte.
- Přístroj nikdy nepoužívejte za deště nebo ve vlhkém, mokřém prostředí.
- Chraňte přístroj před deštěm a vlhkem.
- Než přístroj zapnete, přesvědčte se, zda se nylonová struna nedotýká kamenů nebo jiných předmětů.
- Pracujte vždy v přiměřeném oblečení, aby se zabránilo zraněním hlavy, rukou, nohou. K těmto účelům noste přilbu, ochranné brýle (nebo ochranný štít), vysoké holínky (nebo pevnou obuv a dlouhé kalhoty z pevné látky) a pracovní rukavice.
- Je-li přístroj v provozu, držte ho bezpodmínečně dál od těla!
- Přístroj nezapínejte pokud je obrácen, nebo pokud se nenalézá v pracovní poloze.
- Vypněte motor a vytáhněte síťovou zástrčku, pokud přístroj nepoužíváte, nechte ho bez dozoru, kontrolujete ho, je-li poškozen přírodní kabel, vyjímáte popř. vyměňujete cívku, přístroj transportujete na jiné místo.
- Nepracujte s přístrojem v blízkosti jiných osob, obzvláště dětí; v osekané a zvířené trávě by mohly být kameny a jiné předměty.
- Při práci udržujte od jiných osob a zvířat minimálně 5 m vzdálenost.
- Nesekejte proti tvrdým předmětům. Takto se vyhnete zraněním a poškození přístroje.
- Používejte okraj bezpečnostních zařízení, abyste přístroj udržovali v bezpečné

vzdálenosti od zdí, různých povrchů, jako též křehkých předmětů.

- Nikdy přístroj nepoužívejte bez ochranného zařízení.

**⚠ POZOR! Ochranné zařízení má velký význam pro Vaši bezpečnost a pro bezpečnost druhých, jako též pro správnou funkci stroje. Nedbání tohoto předpisu vede kromě toho, že tím vznikne potenciální zdroj nebezpečí, ke ztrátě nároku na záruku.**

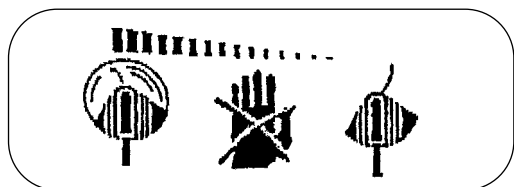
- Nesnažte se řezací zařízení (nylonovou strunu) zastavit rukou. Vždy počkejte, až se zastaví sama.
- Používejte pouze originální nylonovou strunu. V žádném případě nepoužívejte kovové řezací prvky.
- Dávejte pozor, abyste se nezranili o zařízení na uřezávání struny. Po vytažení nové struny držte stroj vždy v jeho normální pracovní poloze tak dlouho, než je struna uříznuta.
- Dbejte na to, aby byly vzduchové otvory prosté nečistot.
- Po použití vytáhněte síťovou zástrčku a překontrolujte stroj, není-li poškozen.
- Nesnažte se sekat trávu, která nevyrostá ze země; např. se nesnažte osekát trávu rostoucí ve zdech nebo na kamenech a pod.
- V pracovním prostoru strunové sekačky je uživatel zodpovědný vůči třetím osobám za škody způsobené provozem přístroje.
- Se zapnutým přístrojem nepřecházejte silnice a štěrkované cesty.
- Pokud přístroj nepoužíváte, uložte ho na suchém a dětem nepřístupném místě.
- Přístroj používejte pouze tak, jak je to uvedeno v tomto návodu k použití a držte ho vždy svisle k zemi. Každá jiná poloha je nebezpečná.
- Pravidelně kontrolujte, zda jsou šrouby pevně utaženy.
- Síťové napětí musí odpovídat napětí uvedenému na datovém štítku přístroje.
- Napájecí vedení musí být pravidelně kontrolováno zda není poškozené nebo nevykazuje stopy stárnutí. Přístroj nesmí být používán, pokud není napájecí vedení v bezvadném stavu.
- Použitá napájecí vedení nesmí být lehčí než lehká vedení v pryžové hadici HO7RN-F podle DIN 57282/VDE 0282 a mít minimální průměr 1,5 mm<sup>2</sup>. Konektory musí mít ochranné kontakty a spojka musí být chráněna proti střikající vodě.
- Pokud je vedení během provozu poškozeno, okamžitě ho odpojte od sítě. **VEDENÍ SE NEDOTÝKAT DŘÍVE, NEŽ JE ODPOJENO OD SÍTĚ.**
- Pokud je napájecí vedení poškozeno, musí být nahrazeno výrobcem, nebo jeho zákaznickým servisem, aby bylo vyloučeno riziko zranění.
- Přístroj smí být používán pouze s ochranným zařízením proti chybnému proudu (RCD) s vypínacím proudem max. 30 mA.
- Plochu určenou k sekání vždy udržovat prostou kabelů a jiných předmětů.
- Pokud musí být přístroj kvůli přepravě nadzvednut, musí být vypnut motor a je třeba vyčkat, až se přístroj zastaví. Před opuštěním přístroje musí být odstaven motor a vytažena síťová zástrčka.
- Než přístroj připojíte na síť, ubezpečte se, zda není poškozen žádný z rotujících dílů a zda je cívka se strunou správně nasazena a upevněna.
- Během provozu nesmíte v žádném případě sekat proti tvrdým předmětům, jen tak zabráníte zraněním obsluhy a škodám na stroji.
- Při údržbě používat pouze originální náhradní díly.
- Opravy smějí provádět pouze odborní elektrikáři.
- Před uvedením stroje do provozu a po

**CZ**

jakémkoliv nárazu překontrolujte stroj, zda nevykazuje známky opotřebení nebo poškození a nechejte provést nutné opravy.

- Ruce a nohy nikdy nepřibližujte k řezacímu zařízení, především když zapnete motor.
- Po vytažení nové struny držte stroj než ho zapnete vždy v jeho normální pracovní poloze.
- Nepoužívejte nikdy náhradní díly a příslušenství, které výrobce neuvedl nebo nedoporučil.
- Vytáhněte síťovou zástrčku před kontrolami, čištěním nebo pracemi na stroji a pokud není stroj používán.
- Používejte stroj pouze za denního světla nebo při dostatečném umělém osvětlení.

**⚠ Pozor: Po vypnutí nylonová struna ještě několik vteřin rotuje!**



## 2. Rozsah dodávky (viz obr. 1)

Elektrická kosa  
Přídavná rukojeť (6)  
Popruh na nošení (8)  
Ochranný kryt (10)  
Imbusový klíč (bez vyobrazení)

## 3. Popis přístroje (viz obr. 1)

1. Kryt motoru
2. Rukojeť
3. Blokování zapnutí
4. Za-/vypínač
5. Síťové vedení
6. Přídavná rukojeť
7. Upevňovací knoflík
8. Popruh na nošení
9. Vodicí rukojeť
10. Ochranný kryt
11. Cívka
12. Upevňovací šroub

## 4. Vysvětlení štítku s pokyny (viz obr. 2)

**Pol. 1:** Varování!

**Pol. 2:** Nosit ochranu zraku!

**Pol. 3:** Chránit před vlhkostí!

**Pol. 4:** Před uvedením do provozu si přečtěte návod k obsluze!

**Pol. 5:** Před kontrolou poškozeného napájecího vedení vytáhnout síťovou zástrčku!

**Pol. 6:** Nepouštět třetí do oblasti nebezpečí!

**Pol. 7:** Nástroj dobíhá!

## 5. Technická data

Napětí sítě:	230 V~ 50 Hz
Výkon	1000 W
Šířka záběru	Ø 35 cm
Otáčky $n_0$	7520 min <sup>-1</sup>
Struna	Ø 2 mm
Hladina akustického tlaku $L_{pA}$	82 dB (A)
Hladina akustického výkonu $L_{WA}$	96 dB (A)
Vibrace $a_{HV}$ přední rukojeť	3,81 m/s <sup>2</sup>
Vibrace $a_{HV}$ zadní rukojeť	≤ 2,5 m/s <sup>2</sup>
Hmotnost	5 kg

## Omezte tvorbu hluku a vibrace na minimum!

- Používejte pouze přístroje v bezvadném stavu.
- Pravidelně provádějte údržbu a čištění přístroje.
- Přizpůsobte Váš způsob práce přístroji.
- Nepřetěžujte přístroj.
- V případě potřeby nechte přístroj zkontrolovat.
- Přístroj vypněte, pokud ho nepoužíváte.
- Noste rukavice.

## 6. Montáž

### Montáž ochranného krytu

- Ochranný kryt (10) nastrčit na vodící rukojeť (9) (obr. 3).
- Ochranný kryt posunout na vodící rukojeti ve směru strunové hlavy (obr. 3).
- Ochranný kryt zajistit utažením šroubu (A) a matice (B). K tomu prosím použít dodaný imbusový klíč (obr. 4).

### Montáž rukojeti

- Rukojeť (6) nastrčit na vodící rukojeť (9) (obr. 5).
- Poté upevnit pomocí šroubu a upevňovacího knoflíku (7) (obr. 6).

### Zavěšení popruhu na nošení

Háček popruhu na nošení (8) zaháknout do spony (A) (obr. 7).

## 7. Řádné používání

Přístroj je určen k sekání trávníků, malých travnatých ploch v soukromých zahradách u domů a chalup.

Jako přístroje pro použití v soukromých zahradách u domů a chalup jsou považovány ty, které nejsou používány na veřejných zelených plochách, v parcích, sportovištích, u

silnic a v zemědělství a lesnictví. Dodržení výrobcem přiloženého návodu k použití je předpokladem pro řádné použití přístroje.

**Pozor! Kvůli nebezpečí pro osoby a věcným škodám nesmí být přístroj používán k drcení ve smyslu kompostování.**

## 8. Uvedení do provozu

Přístroj je určen na sekání trávy.

Přístroj disponuje částečně automatickým systémem posouvání struny. Při každé aktivaci částečně automatického systému posouvání struny se struna automaticky prodlouží, abyste mohli vždy sekat s optimální šířkou záběru. K tomu prosím krátce ťukněte přístrojem o zem. Prosím dbejte na to, že častým používáním automatiky posouvání struny se zvýší opotřebením struny.

### Pokyn:

**Pokud je stroj uváděn poprvé do provozu, je eventuálně přesahující, zbytečný konec struny zkrácen řezacím ostřím ochranného krytu.**

**Je-li struna při prvním uvedení do provozu moc krátká, stiskněte knoflík na cíve se strunou a strunu silou vytáhněte. Při prvním náběhu je struna automaticky zkrácena na optimální délku.**

Abyste získali co možná nejvyšší výkon Vašeho přístroje, měli byste dodržovat následující pokyny:

- Nepoužívejte přístroj bez ochranného zařízení.
- Nesekejte, je-li tráva mokrá. Nejlepších výsledků docílíte, když je tráva suchá.
- Síťový kabel připojit na prodlužovací kabel a tento zavěsit na rukojeť (obr. 8).
- K zapnutí přístroje nejdříve posuňte

**CZ**

blokování zapnutí (obr. 9/pol. 3) dopředu a poté stiskněte za-/vypínač (obr. 9/pol. 4).

- K vypnutí přístroje za-/vypínač (obr. 9/pol. 4) opět pusťte.
- Přístroj přibližovat k trávě pouze tehdy, je-li vypínač stisknut, tzn. elektrická kosa je v provozu.
- Ke správnému sekání vychylovat přístroj do strany a jít vpřed. Držte přitom přístroj o cca 30° nakloněný (viz obr. 10 a obr. 11).
- Je-li tráva dlouhá, musí být od špičky postupně zkracována (viz obr. 12).
- Využívejte vedení okolo okrajů a ochranný kryt, abyste se vyhnuli zbytečně velkému opotřebením struny.
- Nepřibližujte přístroj k tvrdým předmětům, abyste se vyhnuli zbytečně velkému opotřebením struny.

**Pokyn!**

Po zapnutí za-/vypínače je po cca 1-2 vteřinách dosaženo maximálního počtu otáček.

Během práce může dojít ke kolísání počtu otáček motoru.

Toto je způsobeno tím, že je stroj vybaven přizpůsobením počtu otáček při zatížení.

**9. Výměna cívky se strunou****Pozor!**

Před výměnou cívky se strunou bezpodmínečně vytáhnout síťovou zástrčku!

- Upevňovací šroub (12) povolit proti směru hodinových ručiček (obr. 13).
- Vyjmout cívku (11) (obr. 14).
- Konce struny nové cívky protáhnout očky (A) a cívku vložit. Upevňovací šroub (12) otáčením ve směru hodinových ručiček utáhnout (obr. 15).

**Pozor!**

Vymrštěné části nylonové struny mohou vést ke zraněním!

**10. Údržba a péče**

- Před odstavením a čištěním přístroj vypnout a vytáhnout síťovou zástrčku.
- Usazeniny na ochranném krytu odstranit kartáčkem.
- Plastové těleso a plastové díly vyčistit slabým domácím čisticím prostředkem a vlhkým hadrem.
- K čištění nepoužívejte agresivní prostředky nebo rozpouštědla.
- Přístroj nikdy neostříkávat vodou. Bezpodmínečně se vyhýbejte vniknutí vody do přístroje.

**11. Poruchy**

- Přístroj neběží: Překontrolujte, zda je síťový kabel řádně připojen a překontrolujte síťové pojistky. Pokud přístroj i přes existující napětí neběží, zašlete ho na uvedenou adresu zákaznického servisu.

**12. Likvidace**

- **Pokyn!** Přístroj a jeho příslušenství jsou vyrobeny z rozdílných materiálů, jako např. kov a plasty. Defektní součástky odevzdejte k likvidaci zvláštních odpadů. Zeptejte se v odborné prodejně nebo na místním zastupitelství!



### 13. Objednání náhradních dílů

Při objednávce náhradních dílů je třeba uvést následující údaje:

- Typ přístroje
- Číslo výrobku přístroje
- Identifikační číslo přístroje
- Číslo náhradního dílu požadovaného náhradního dílu

Aktuální ceny a informace naleznete na [www.isc-gmbh.info](http://www.isc-gmbh.info)

**- Náhradní cívka se strunou**

**Art. č.: 34.051.80**

**SK**

## Obsah

1. Bezpečnostné pokyny	str. 27
2. Objem dodávky	str. 29
3. Popis prístroja	str. 29
4. Vysvetlenie výstražného štítku	str. 29
5. Technické údaje	str. 29
6. Zloženie	str. 30
7. Správne použitie	str. 30
8. Uvedenie do prevádzky	str. 30
9. Výmena cievky s vláknom	str. 31
10. Údržba a starostlivosť	str. 31
11. Poruchy	str. 31
12. Likvidácia	str. 31
13. Objednanie náhradných dielov	str. 31

Predtým než začnete pracovať s prístrojom, prečítajte si pozorne nasledujúce bezpečnostné predpisy a návod na obsluhu. V prípade, že budete prístroj požičiavať tretím osobám, prosím odovzdajte im spolu s prístrojom tento návod na obsluhu.

**Starostlivo uschovajte tento návod na obsluhu po celú dobu užívania!**

**Obal:**

Prístroj sa nachádza v obale za účelom ochrany pred poškodením pri transporte. Obaly sú skladnite tam, kde je možné ich znovu použiť alebo sa môžu dať do zberu na recykláciu.

## 1. Bezpečnostné predpisy



Prosím starostlivo si prečítajte tento návod na obsluhu a dodržiavajte jeho pokyny. Oboznámte sa pomocou tohto návodu na obsluhu sávnym používaním ako aj s bezpečnostnými predpismi. Prosím uskladnite tento návod na obsluhu na bezpečnom mieste, pre jeho neskoršie použitie.

**Pozor!**

**Z bezpečnostných dôvodov nesmú deti a mladiství do 16 rokov, ako aj osoby, ktoré nie sú oboznámené s návodom na obsluhu, túto strunovú kosačku používať.**

- Pred každým použitím prístroja je potrebné tento prístroj vizuálne skontrolovať. Nepoužívajte prístroj vtedy, ak sú bezpečnostné zariadenia poškodené alebo opotrebované. V bezpečnostné zariadenia.
- Používajte tento prístroj výlučne len na účel použitia, ktorý je určený v tomto návode na obsluhu.
- Za bezpečnosť na pracovisku ste zodpovedný vy.
- Pred začatím práce prekontrolujte kosenú plochu. Odstráňte prípadné cudzie

predmety. Dbajte počas práce vždy na výskyt cudzích telies. Ak počas práce predsa len zasiahnete prekážku, vypnite prístroj a prekážku odstráňte.

- Pracujte len pri dostatočných viditeľnostných podmienkach.
- Dbajte počas práce vždy na bezpečný a pevný postoj. Pozor pri kráčaní dozadu - hrozí nebezpečenstvo zakopnutia!
- Nikdy nenechajte prístroj bez dozoru na pracovisku. V prípade, že prerušíte prácu s prístrojom, uložte prosím prístroj na bezpečnom mieste.
- V prípade, že prerušíte prácu s prístrojom z dôvodu premiestňovania sa do inej pracovnej oblasti, je potrebné aby ste prístroj počas doby presunu do tejto pracovnej oblasti bezpodmienečne vyplli.
- Nepoužívajte tento prístroj pri daždi alebo vo vlhkom, resp. mokrom prostredí.
- Chráňte prístroj pred vlhkosťou a dažďom.
- Predtým, než prístroj zapnete, presvedčte sa o tom, či sa nylónové vlákno nemôže dotknúť nejakých kameňov alebo iných predmetov.
- Vždy pracujte v adekvátnej odevy, aby ste tak predišli zraneniam hlavy, rúk a nôh. Na tento účel noste prilbu, ochranné okuliare (alebo ochranný štít), vysoké čizmy (alebo pevnú obuv v kombinácii s dlhými nohavicami z pevného materiálu) a pracovné rukavice.
- Ak je prístroj v prevádzke, bezpodmienečne ho držte v dostatočnej vzdialenosti od tela!
- Prístroj nezapínajte, pokiaľ je otočený k vám, resp. ak sa nenachádza v správnej pracovnej polohe.
- Vypnite motor prístroja a vytiahnite zástrčku zo zásuvky vždy, keď prístroj nepoužívate, necháte prístroj bez dozoru, ak ho kontrolujete, ak je poškodený napájací kábel, ak odoberáte, resp. vymieňate cievku s vláknom alebo ak transportujete prístroj z jedného miesta na druhé.
- Udržujte prístroj v dostatočnej vzdialenosti od iných osôb, predovšetkým detí a tiež domácich zvierat, v pokosenej a zviranej tráve by mohli byť kamienky a iné

**SK**

predmety.

- Počas práce udržiajte odstup od iných osôb a zvierat najmenej 5 m.
- Nesekejte tvrdé predmety. Taktó predídete poraneniu a poškodeniu prístroja.
- Používajte okraj ochranného krytu ako pomôcku pri udržiavaní odstupu prístroja od múrov, rôznych povrchov ako aj krehkých vecí.
- Nepoužívajte prístroj v žiadnom prípade bez ochranného zariadenia.

**⚠ POZOR! Ochranné zariadenie je nepostrádateľné pre Vašu bezpečnosť a pre bezpečnosť druhých, ako aj pre správne fungovanie prístroja. Nedodržanie tohto predpisu vedie kchkoľvek nárokov zo záruky, odhliadnuc od toho, že sa tým zároveň vytvára potencionálny zdroj nebezpečenstva.**

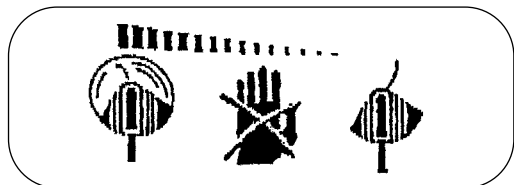
- Nikdy sa nepokúšajte rukami zastaviť zariadenie na strihanie (nylónové vlákno). Vždy počkajte, kým sa nezastaví samo.
- Nepoužívajte nijaké iné ako originálne nylónové vlákno. Nikdy nemontujte kovové rezacie prvky.
- Vyvarujte sa zraneniam pri kontakte so zariadením, ktoré slúži na odstihnutie správnej dĺžky vlákna. Po natihnutí nového vlákna držte prístroj vždy v normálnej pracovnej polohe, pred tým ako bude zapnutý.
- Dbajte na to, aby boli vetracie otvory voľné od prípadných nečistôt.
- Po skončení používania vyťahnite elektrický kábel zo siete a skontrolujte, či sa na prístroji nenachádzajú prípadné poškodenia.
- Nepokúšajte sa pomocou tohto prístroja kosiť trávu, ktorá nerastie na zemi; napr. nekoste trávu, ktorá rastie na múroch, kameňoch atď.
- V pracovnej oblasti strunovej kosačky je za škody, ktoré vznikli tretím osobám, a ktoré boli zapríčinené používaním prístroja, zodpovedný používateľ.
- So zapnutým prístrojom neprechádzajte cez žiadne cesty alebo štrkovité cestičky.

- V prípade, že prístroj nepoužívate, skladujte ho na suchom mieste a mimo dosahu detí.
- Používajte prístroj iba tak, ako je uvedené v tomto návode na používanie a držte ho vždy smerom kolmo na zem. Každá iná poloha je nebezpečná.
- Pravidelne kontrolujte, či sú skrutky správne dotiahnuté.
- Sieťové napätie sa musí zhodovať s napätím, ktoré je zobrazené na typovom štítku.
- Prípojný vedenie musí byť pravidelne kontrolované na príznaky poškodenia alebo opotrebovania. Prístroj sa nesmie v žiadnom prípade používať, ak nie je stav prípojného vedenia bezchybný.
- Použitie elektrické vedenia nesmú byť ľahšie ako ľahké gumené vedenia typu HO7RN-F podľa normy DIN 57282/VDE 0282 a veľkosti 1,5 mm<sup>2</sup>. Zásuvné spojenia elektrických káblov musia mať ochranné kontakty a spojka musí mať ochranu voči vode.
- Zástrčku okamžite vyťahnite zo siete, keď dôjde k poškodeniu alebo prerezaniu vedenia.  
**NEDOTÝKAJTE SA VEDENIA, POKIAĽ NIE JE ODPOJENÉ OD ELEKTRICKEJ SIETE.**
- V prípade poškodenia prípojného vedenia sa musí vymeniť výrobcom alebo jeho zákaznickým zastúpením, aby sa zabránilo rizikám.
- Prístroj sa smie napájať iba na elektrickú sieť s ochranným vodičom (RCD) s maximálnym prúdom 30 mA.
- Zabezpečte, aby sa v kosenej oblasti nenachádzali žiadne káble a iné predmety.
- Ak musíte prístroj z dôvodu prenesenia na iné miesto nadvihnúť, musíte vypnúť motor a počkať do úplného zastavenia prístroja. Pred opustením prístroja sa musí motor vypnúť a kábel vytrahať zo siete.
- Predtým, než prístroj pripojíte do elektrickej siete, ubezpečte sa o tom, že žiaden z rotujúcich prvkov nie je poškodený, a že je cievka s nylonovým vláknom správne nasadená a upevnená.
- Počas prevádzky nesmiete za žiadnych okolností strihať tvrdé predmety, iba tak

predídete poraneniam obsluhujúcej osoby a škodám na zariadení.

- Na opravu používajte len originálne náhradné diely.
- Opravy smú byť vykonávané len odborným elektrotechnikom.
- Pred uvedením prístroja do prevádzky ako aj po akomkoľvek náraze, skontrolujte prístroj na príznaky opotrebovania alebo poškodenia a nechajte prípadne vykonať potrebné opravy.
- Vždy dbajte na to, aby boli Vaše ruky a nohy v bezpečnej vzdialenosti od rezného ústrojenstva, najmä vtedy, keď zapínate motor.
- Po natinutí nového vlákna držte prístroj vždy v normálnej pracovnej polohe, pred tým ako bude zapnutý.
- V žiadnom prípade nepoužívajte náhradné diely a príslušenstvo, ktoré nie sú predpísané alebo odporúčané výrobcom prístroja.
- Pred každou kontrolou, čistením alebo úpravou na prístroji, ako aj keď prístroj nie je dlhšie vtrebne vyťahnuť elektrický kábel zo siete.
- Prístroj používajte len pri dennom svetle alebo pri dostatočnom umelom osvetlení.

**⚠ Pozor: Po vypnutí rotuje nylónové vlákno ešte niekoľko sekúnd!**



## 2. Objem dodávky (pozri obr. 1)

Elektrická kosa  
 Prídavná rukoväť (6)  
 Nosný remeň (8)  
 Ochranný kryt (10)  
 Kľúč s vnútorným šesťhranom (bez obr.)

## 3. Popis prístroja (pozri obr.1)

1. Kryt motora
2. Rukoväť
3. Blokovanie zapnutia
4. Zapínač - vypínač
5. Sieťové vedenie
6. Prídavná rukoväť
7. Upevňovacie gombík
8. Nosný remeň
9. Porisko
10. Ochranný kryt
11. Cievka
12. Upevňovacia skrutka

## 4. Vysvetlenie štítiku s upozornením (pozri obr. 2)

**Pol. 1:** Výstraha!

**Pol. 2:** Používajte ochranu zraku!

**Pol. 3:** Prístroj chráňte pred vlhkom!

**Pol. 4:** Pred uvedením do prevádzky si prečítajte návod na obsluhu!

**Pol. 5:** Pred kontrolou poškodeného napájacieho kábla ho vyťahnite z elektrickej siete!

**Pol. 6:** Udržujte bezpečnú vzdialenosť od iných osôb!

**Pol. 7:** Prístroj po vypnutí beží zotrvačnosťou!

## 5. Technické údaje

Sieťové napätie:	230 V~ 50 Hz
Výkon	1000 Watt
Okruh rezu	Ø 35 cm
Otáčky $n_0$	7520 min <sup>-1</sup>
Rezacie vlákno	Ø 2 mm
Hladina akustického tlaku $L_{pA}$	82 dB (A)
Hladina akustického výkonu $L_{WA}$	96 dB (A)
Vibrovanie ahv prednej rukoväte	3,81 m/s <sup>2</sup>
Vibrovanie ahv zadnej rukoväte	≤ 2,5 m/s <sup>2</sup>
Hmotnosť:	5 kg

**SK****Obmedzte tvorbu hluku a vibráciu na minimum!**

- Používajte len prístroje v bezchybnom stave.
- Pravidelne vykonávajte údržbu a čistenie prístroja.
- Prispôbte spôsob práce prístroju.
- Prístroj nepreťažujte.
- V prípade potreby nechajte prístroj skontrolovať.
- Prístroj vypnite, pokiaľ ho nepoužívate.
- Používajte rukavice.

**6. Zloženie****Montáž ochranného krytu**

- Ochranný kryt (10) nasunúť na porisko (9) (obr. 3).
- Ochranný kryt nasunúť na porisko (obr. 3).
- Ochranný kryt zabezpečiť utiahnutím skrutky (A) a matice (B). Použite na to prosím dodaný kľúč s vnútorným šesťhranom (obr. 4).

**Montáž rukoväte**

- Rukoväť (6) nasunúť na porisko (9) (obr. 5).
- Nakoniec pripevniť skrutkou a upovňovacím gombíkom (7) (obr. 6).

**Zavesenie nosného remeňa**

Hák nosného remeňa (8) zavesiť na sponku (A) (obr. 7).

**7. Správne použitie**

Prístroj je určený na kosenie trávnik a malých plôch v súkromných záhradách.

Za prístroje určené pre súkromné záhrady sa považujú len tie prístroje, ktoré sa nepoužívajú na verejných priestranstvách, v parkoch, športoviskách, na uliciach ako aj v poľnohospodárstve a lesníctve. Dodržiavanie návodu na obsluhu, priloženého výrobcom, je predpokladom pre náležité zaobchádzanie s prístrojom.

**Pozor! Z dôvodu možného ohrozenia osôb a vzniku vecných škôd, sa nesmie prístroj používať na rozdrobovanie za účelom kompostovania.**

**8. Uvedenie do prevádzky**

Prístroj je určený len na kosenie trávy. Prístroj je vybavený poloautomatickým systémom predlžovania vlákna. Pri každom použití tohto poloautomatického systému predlžovania vlákna sa rezacie vlákno automaticky predlží, aby bola pri kosení vždy dosiahnutá optimálna šírka rezu. Za týmto účelom krátko pritlačte prístrojom o zem. Berte prosím ohľad na skutočnosť, že príliš častým používaním automatiky predlžovania vlákna sa opotrebenie vlákna zvyšuje.

**Upozornenie:**

**Pri prvom uvedení zariadenia do prevádzky je prípadný pretŕčajúci a prebytočný koniec rezacieho vlákna skrátený na čepeli, ktorá sa nachádza vo vnútri ochranného krytu.**

**Ak je vlákno pri prvom uvedení do prevádzky príliš krátke, stlačte gombík na cievke s vláknom a vlákno silno vytiahnite. Pri prvom rozbehu sa rezacie vlákno automaticky skráti na optimálnu dĺžku.**

Na dosiahnutie čo najvyššieho výkonu vášho prístroja by ste sa mali držať nasledujúcich pokynov:

- Nepoužívajte prístroj v žiadnom prípade bez ochranného zariadenia.
- Nekoste, ak je tráva mokrá. Najlepšie výsledky dosiahnete pri suchej trávě.
- Sieťový kábel zapojte na predlžovací kábel a zaveste ho na rukoväti (obr. 8).
- Ak chcete prístroj zapnúť, posuňte najskôr poistku spínača (obr. 9/pol. 3) smerom dopredu a zároveň stlačte vypínač zap/vyp (obr. 9 / pol. 4).
- Ak chcete prístroj vypnúť, tak vypínač zap/vyp znovu povoľte (obr. 9 / pol. 4).
- Prístrojom sa priblížte k trávě len vtedy, ak

je spínač stlačený, t.j. ak kosačka beží.

- K správne mu strihaniu pohybuje prístrojom zo strany na stranu a kráčajte vpred. Prístroj pritom nakláňajte o cca. 30° (pozri obr. 10 a obr. 11).
- Ak je tráva dlhá, musí byť postupne zostrihovaná od vrcholu (pozri obr. 12).
- Používajte okrajový usmerňovač ako aj ochranný kryt na predchádzanie zbytočnému opotrebovaniu vlákna.
- Prístroj držte v bezpečnej vzdialenosti od tvrdých predmetov, aby ste tak predišli zbytočnému opotrebovaniu vlákna.

#### **Upozornenie!**

**Po stlačení vypínača zap/vyp trvá približne 1-2 sekundy do dosiahnutia maximálnych otáčok.**

**Počas práce môže dôjsť k výkyvom otáčok motora.**

**To je spôsobené tým, že je prístroj vybavený prispôsobovaním otáčok pri zaťažení.**

## **9. Výmena cievky s vláknom**

#### **Pozor!**

**Pred výmenou cievky musíte bezpodmienečne vytiahnuť sieťový kábel z elektrickej siete!**

- Povoľte upevňovaciu skrutku (12) proti smeru hodinových ručičiek (obr. 13).
- Vyberte cievku (11) (obr. 14).
- Nasad'ite konce vlákna novej cievky cez očká (A) aciu skrutku (12) otočením v smere hodinových ručičiek (obr. 15).

#### **Pozor!**

**Odvrhnuté časti nylónového vlákna môžu viesť k poraneniám.**

## **10. Údržba a starostlivosť**

- Pred odstavením a čistením prístroj vypnite a vytiahnite sieťovú zástrčku z elektrickej siete.
- Usadeniny na ochrannom kryte odstráňte

pomocou kefy.

- Umelohmotné telo ako aj umelohmotné časti prístroja čistite pomocou jemného domáceho čistiaceho prostriedku a vlhkej handry.
- Nepoužívajte žiadne agresívne prostriedky alebo riedidlá na čistenie prístroja.
- Nikdy nečistite prístroj prúdom vody. Bezpodmienečne musíte zabrániť vniknutiu vody do prístroja.

## **11. Poruchy**

- Prístroj nebeží: Skontrolujte, či je napájací kábel správne pripojený do siete a prekontrolujte sieťové poistky. Ak zariadenie napriek existujúcemu sieťovému napätiu nefunguje, pošlite ho prosím na uvedenú adresu centra služieb pre zákazníkov.

## **12. Likvidácia**

#### **● Upozornenie!**

Prístroj a jeho príslušenstvo sa skladajú z rôznych materiálov, ako napr. kovy a plasty.

Poškodené súčiastky odovzdajte na vhodnú likvidáciu špeciálneho odpadu. Informujte sa v odbornej predajni alebo na miestnych úradoch!

## **13. Objednávanie náhradných dielov**

Pri objednávaní náhradných dielov je potrebné uviesť nasledovné údaje:

- Typ prístroja
- Výrobné číslo prístroja
- Identifikačné číslo prístroja
- Číslo potrebného náhradného dielu

Aktuálne ceny a informácie nájdete na [www.isc-gmbh.info](http://www.isc-gmbh.info)

**- Náhradná cievka s vláknom**

**Č. výr.: 34.051.80**

ISC GmbH · Eschenstraße 6 · D-94405 Landau/Isar



### Konformitätserklärung

- erklärt folgende Konformität gemäß EU-Richtlinie und Normen für Artikel  
 explains the following conformity according to EU directives and norms for the following product  
 déclare la conformité suivante selon la directive CE et les normes concernant l'article  
 dichiara la seguente conformità secondo la direttiva UE e le norme per l'articolo  
 verklaart de volgende overeenstemming conform EU richtlijn en normen voor het product  
 declara la siguiente conformidad a tenor de la directiva y normas de la UE para el artículo  
 declara a seguinte conformidade, de acordo com a directiva CE e normas para o artigo  
 attesterer følgende overensstemmelse i medfør af EU-direktiv samt standarder for artikel  
 förklarar följande överensstämmelse enl. EU-direktiv och standarder för artikeln  
 vakuuttaa, että tuote täyttää EU-direktiivin ja standardien vaatimukset  
 tõendab toote vastavust EL direktiivile ja standarditele  
 vydává následující prohlášení o shodě podle směrnice EU a norem pro výrobek  
 potrjuje sledečo skladnost s smernico EU in standardi za izdelek  
 vydáva nasledujúce prehlásenie o zhode podľa smernice EÚ a noriem pre výrobok  
 a cikkekhez az EU-irányvonal és Normák szerint a következő konformitást jelenti ki  
 deklaruje zgodność wymienionego poniżej artykułu z następującymi normami na podstawie dyrektywy WE.  
 декларира съответното съответствие съгласно Директива на ЕС и норми за артикул  
 paskaidro šādu atbilstību ES direktīvai un standartiem  
 apibūdina šj atitiktīgu EU reikalavimams ir prekės normoms  
 declară următoarea conformitate conform directivei UE și normelor pentru articolul  
 δηλώνει την ακόλουθη συμμόρφωση σύμφωνα με την Οδηγία ΕΚ και τα πρότυπα για το προϊόν  
 potvrđuje sljedeću usklađenost prema smjernicama EU i normama za artikl  
 potvrđuje sljedeću usklađenost prema smjernicama EU i normama za artikl  
 potvrđuje sledeću usklađenost prema smernicama EÚ i normama za artikla  
 следующим удостоверяется, что следующие продукты соответствуют директивам и нормам ЕС  
 проголошує про зазначену нижче відповідність виробу директивам та стандартам ЄС на виріб  
 ja izjavuva slednata soobraznost согласно EÚ-direktivata i normite za artikli  
 Úrünü ile ilgili AB direktifleri ve normları gereğince aşağıda açıklanan uygunluğu belirtir  
 erklærer følgende samsvar i henhold til EU-direktivet og standarder for artikkel  
 Lýsir uppfyllingu EU-reglna og annarra staðla vöru

### Elektro-Sense ES 1000 (Einhell)

- |   |  |
|---|--|
| <input checked="" type="checkbox"/> 2006/95/EC  | <input checked="" type="checkbox"/> 2006/42/EC   |
| <input type="checkbox"/> 2006/28/EC             | <input checked="" type="checkbox"/> 98/37/EC   |
| <input type="checkbox"/> 2005/32/EC             | <input type="checkbox"/> Annex IV  |
| <input checked="" type="checkbox"/> 2004/108/EC | Notified Body:<br>Notified Body No.:<br>Reg. No.:  |
| <input type="checkbox"/> 2004/22/EC             | <input checked="" type="checkbox"/> 2000/14/EC_2005/88/EC  |
| <input type="checkbox"/> 1999/5/EC              | <input type="checkbox"/> Annex V   |
| <input type="checkbox"/> 97/23/EC               | <input checked="" type="checkbox"/> Annex VI   |
| <input type="checkbox"/> 90/396/EC              | Noise: measured $L_{WA} = 95,5$ dB (A); guaranteed $L_{WA} = 96$ dB (A)<br>P = 1 kW; LØ = 35 cm<br>Notified Body: TÜV Süd Industrie Service GmbH |
| <input type="checkbox"/> 89/686/EC_96/58/EC     | <input type="checkbox"/> 2004/26/EC  |
| <input type="checkbox"/> 87/404/EC              | Emission No.:  |

Standard references: EN ISO 14121-1; EN 60335-1; EN 60335-2-91; prEN ISO 10518; EN 50366; EN 55014-1; EN 55014-2; EN 61000-3-2; EN 61000-3-3;

Landau/Isar, den 12.08.2009

Weichselgartner/General Manager

Gao/Product-Management

First CE: 06

Art.-No.: 34.016.50 I.-No.: 01029

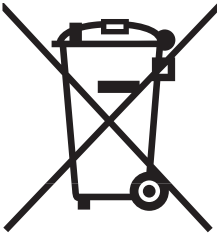
Subject to change without notice

Archive-File/Record: 3401650-05-4155050-09

Documents registrar: Scheifl Alexander

Wiesenweg 22, D-94405 Landau/Isar





① Nur für EU-Länder

Werfen Sie Elektrowerkzeuge nicht in den Hausmüll!

Gemäß europäischer Richtlinie 2002/96/EG über Elektro- und Elektronik-Altgeräte und Umsetzung in nationales Recht müssen verbrauchte Elektrowerkzeuge getrennt gesammelt werden und einer umweltgerechten Wiederverwertung zugeführt werden.

Recycling-Alternative zur Rücksendeaufforderung:

Der Eigentümer des Elektrogerätes ist alternativ anstelle Rücksendung zur Mitwirkung bei der sachgerechten Verwertung im Falle der Eigentumsaufgabe verpflichtet. Das Altgerät kann hierfür auch einer Rücknahmestelle überlassen werden, die eine Beseitigung im Sinne der nationalen Kreislaufwirtschafts- und Abfallgesetze durchführt. Nicht betroffen sind den Altgeräten beigefügte Zubehörteile und Hilfsmittel ohne Elektrobestandteile.

② Samo za dežele članice EU:

Ne mečite električnega orodja med hišne odpadke.

V skladu z evropsko smernico 2002/96/EG o starih električnih in elektronskih aparatih in uporabo državnih zakonov je potrebno električna orodja zbirati ločeno in odstranjevati v namen reciklaže v skladu s predpisi o varovanju okolja.

Reciklažna alternativa za poziv za vračanje:

Lastnik električnega aparata je namesto vračanja aparata dolžan sodelovati pri pravilnem recikliranju v primeru odpovedi lastništvu aparata. Stari aparat se lahko v ta namen preda tudi na prevzemnem mestu, katero izvajajo odstranjevanje v smislu državnega zakona o ravnanju z odpadki. To se ne nanaša na starim aparatom priloženih delov pribora in pripomočkov brez električnih sestavnih delov.

③ Pouze pro členské země EU

Nedávejte elektrické nářadí do domácího odpadu.

Podle Evropské směrnice 2002/96/EG o starých elektrických a elektronických přístrojích (WEEE) a podle národního práva musí být použité elektrické nářadí odděleně skladováno a odevzdáno k ekologické recyklaci.

Alternativa recyklace k zaslání zpět:

Vlastník elektrického přístroje je alternativně namísto zaslání zpět povinen ke spolupráci při odborné recyklaci v případě, že se rozhodne přístroj zlikvidovat. Starý přístroj může být v tomto případě také odevzdán do sběrný, která provede likvidaci ve smyslu národního zákona o hospodářském koloběhu a zákona o odpadech. Toto neplatí pro ke starým přístrojům přiložené části příslušenství a pomocné prostředky bez elektrických součástí.

Ⓢ Len pre krajiny EÚ

Neodstraňujte elektrické prístroje ako domový odpad.

Podľa Európskej smernice 2002/96/ES o odpade z elektrických a elektronických zariadení (OEEZ) a v súlade s národnými právnymi predpismi sa musia použité elektronické prístroje odovzdať do triedeného zberu a musí sa zabezpečiť špecifické spracovanie a recyklácia.

Recyklačná alternatíva k výzve na spätný odber výrobku:

Vlastník elektrického prístroja je alternatívne namiesto spätnej zásielky povinný spolupracovať pri riadnej recyklácii prístroja, čo môže byť za týmto účelom taktiež prenechaný zbernému miestu, ktoré vykoná odstránenie v zmysle národného zákona o recyklácii a kých komponentov.

①

Der Nachdruck oder sonstige Vervielfältigung von Dokumentation und Begleitpapieren der Produkte, auch auszugsweise ist nur mit ausdrücklicher Zustimmung der ISC GmbH zulässig.

②

Ponatis ali druge vrste razmnoževanje dokumentacije in spremljajočih dokumentov proizvodov proizvajalca, tudi v izvlečkih, je dovoljeno samo z izrecnim soglasjem firme ISC GmbH.

③

Dotisk nebo jiné rozmnožování dokumentace a průvodních dokumentů výrobků, také pouze výňatků, je přípustné výhradně se souhlasem firmy ISC GmbH.

④

Kopírovanie alebo iné rozmnožovanie dokumentácie a sprievodných podkladov produktov, a to aj čiastočné, je prípustné len s výslovným povolením spoločnosti ISC GmbH.

- ① Technische Änderungen vorbehalten
- ② Tehnične spremembe pridržane.
- ③ Technické změny vyhrazeny
- ④ Technické změny vyhradené

# **(SLO) GARANCIJSKI LIST**

## **Spoštovana stranka!**

Naši proizvodi podležejo stroki kontroli kakovosti. Če pa ta naprava kljub temu ne bi kdaj delovala brezhibno, bomo to zelo obžalovali in Vas prosili, da se obrnete na našo servisno službo na naslov, ki je naveden na tem garancijskem listu ali pa na na najbližjega pristojnega trgovca z našimi proizvodi. Za uveljavljanje garancijskih zahtevkov velja sledeče:

1. Le-ti garancijski pogoji urejajo dodatne garancijske storitve. Vaši zakonski garancijski zahtevki ostanejo s to garancijo nespremenjeni. Naše garancijske storitve so za Vas brezplačne.
2. Garancijske storitve obsegajo izključno samo pomanjkljivosti zaradi napak v materialih in izdelavi in so omejene na odpravo takšnih pomanjkljivosti oziroma na zamenjavo naprave. Prosimo, da upoštevate, da naše naprave niso konstruirane za uporabo v obrtništvu ali industriji. Garancijska pogodba zato ne pride v poštev, če se naprava uporablja v obrtništvu ali v industrijskih obratih ali v podobnih dejavnostih. Poleg tega ne obsega naša garancija nadomestil za transportne poškodbe, škodo zaradi neupoštevanja navodil za montažo ali zaradi nestrokovne inštalacije, neupoštevanja navodil za uporabo (kot n. pr. priklop na napačno omrežno napetost ali vrsto toka), pretirana ali nepravilna uporaba (wkot n.pr. preobremenitev naprave ali uporaba nedovoljenih orodij ali pribora), neupoštevanje predpisov za vzdrževanje in varnostnih predpisov, vstop tujih predmetov v napravo (kot n.pr. pesek, kamenje ali prah), uporaba sile ali tuji vplivi (kot n.pr. poškodbe zaradi padca naprave) ter običajna obraba naprave zaradi uporabe. To velja še posebej za akumulatorje, za katere vendarle dajemo garancijski rok 12 mesecev.  
  
Veljavnost garancijskih zahtevkov ugasne, če so bili na npravi že izvajani posegi.
3. Garancijska doba znaša 2 leti in začne teči z dnevom nakupa naprave. Garancijske zahtevke morate uveljavljati pred potekom garancijske dobe v sveh tednih potem ko ste ugotovili napako. Uveljavljanje garancijskih zahtevkov po poteku garancijske dobe je izključeno. Popravilo ali zamenjava naprave ne privede do podaljšanja garancijske dobe, niti se ne postavi nova garancijska doba zaradi takšnih storitev ali zaradi eventualno vgrajenih nadomestnih delov. To velja tudi za servisne storitve na licu mesta.
4. Za uveljavljanje Vašega garancijskega zahtevka Vas prosimo, da pošljete pokvarjeno napravo na naše poštne stroške na spodaj navedeni naslov ali pa se obrnite na najbližjega pristojnega trgovca z našimi proizvodi. Priložite original računa ob nakupu ali drugo potrdilo kot dokazilo o nakupu z datumom nakupa. Zato prosimo, da dobro shranite račun kot dokazilo o nakupu! Prosimo, da nam po možnosti natančno opišete vzroke reklamacije. Če napaka izpolnjuje naše garancijske pogoje, boste nemudoma dobili nazaj popravljeno ali novo napravo.

# ZÁRUČNÍ LIST

## Vážená zákaznice, vážený zákazníku,

naše výrobky podléhají přísné kontrole kvality. Pokud i přesto tento přístroj bezvadně nefunguje, je nám to velice líto a prosíme Vás, abyste se obrátili na naši servisní službu na adrese uvedené na tomto záručním listu nebo na nejbližší pobočku hobbymarketu. Pro uplatňování požadavků poskytnutí záruky platí následující:

1. Tyto záruční podmínky upravují dodatečný záruční servis. Vašich zákonných nároků na záruku se tato záruka netýká. Náš záruční servis je pro Vás bezplatný.
2. Záruční servis se vztahuje výhradně na nedostatky, které lze odvodit z vad materiálu nebo výrobních vad a je také omezen pouze na odstranění těchto nedostatků, resp. výměnu přístroje. Dbejte prosím na to, že naše přístroje nebyly podle svého účelu určeny konstruovány pro živnostenské, řemeslnické nebo průmyslové použití. Záruční smlouva tak není realizována, pokud byl přístroj používán v živnostenských, řemeslných nebo průmyslových podnicích a při srovnatelných činnostech. Z naší záruky je dále vyloučeno poskytnutí náhrady za dopravní škody, škody způsobené nedodržováním montážního návodu nebo z důvodů neodborné instalace, nedodržování návodu k použití (jako např. připojení na chybné síťové napětí nebo druh proudu), nedovoleného nebo neodborného používání (jako např. přetížení přístroje nebo použití neschválených vložných nástrojů nebo příslušenství), nedodržování pokynů pro údržbu a bezpečnostních pokynů, vniknutí cizích těles do přístroje (jako např. písek, kameny nebo prach), použití násilí nebo poškození v důsledku cizích vlivů (jako např. škody způsobené pádem), jakož také běžného opotřebení způsobeného používáním. To platí obzvláště pro akumulátory, na které přesto poskytujeme záruční lhůtu 12 měsíců.

Nárok na záruku zaniká, pokud bylo do přístroje již zasahováno.

3. Záruční doba činí 2 roky a začíná datem koupě přístroje. Nároky na záruku před vypršením záruční doby je třeba uplatňovat během dvou týdnů od zjištění defektu. Uplatňování nároků na záruku po vypršení záruční doby je vyloučeno. Oprava nebo výměna přístroje nevede k prodloužení záruční doby, ani k zahájení nové záruční doby za provedený výkon pro přístroj nebo pro případné zamontované náhradní díly. Toto platí také v případě servisu v místě Vašeho bydliště.
4. Pro uplatnění požadavků poskytnutí záruky nám prosím zašlete defektní přístroj osvobozený od poštovného na níže uvedenou adresu nebo se obraťte na nejbližší pobočku hobbymarketu. Přiložte originál prodejního dokladu nebo jiného datovaného potvrzení o koupi. Pokladní lístek si proto dobře uložte jako důkaz! Popište nám prosím pokud možno přesně důvod reklamace. Je-li defekt přístroje v našem záručním servisu obsažen, obdržíte obratem opravený nebo nový přístroj.

# ZÁRUČNÝ LIST

## Vážená zákazníčka, vážený zákazník,

naše výrobky podliehajú prísnej kontrole kvality. V prípade, že tento prístroj napriek tomu nebude bezchybne fungovať, je nám to veľmi ľúto a prosíme Vás, aby ste sa obrátili na našu servisnú službu na adrese uvedenej na tomto záručnom liste alebo na najbližší príslušný hobbymarket. Pri uplatňovaní nárokov na záručné plnenie platia nasledujúce podmienky:

1. Tieto záručné podmienky upravujú dodatočné záručné plnenie. Vaše zákonné nároky na záruku nie sú touto zárukou dotknuté. Naše záručné plnenie je pre Vás zadarmo.
2. Záručné plnenie sa vzťahuje výlučne len na nedostatky, ktoré sú spôsobené chybami materiálu alebo výrobnými chybami, a je obmedzené na odstránenie týchto nedostatkov resp. výmenu prístroja. Prosím, dbajte na to, že naše prístroje neboli svojim určením konštruované na profesionálne, remeselnícke ani priemyselné použitie. Táto záručná zmluva sa preto neuzatvára, ak sa prístroj bude používať v profesionálnych, remeselníckych alebo priemyselných prevádzkach ako aj na činnosti rovnocenné s takýmto použitím. Z našej záruky sú okrem toho vylúčené náhradné plnenie za škody pri transporte, škody spôsobené nedodržaním návodu na montáž alebo na základe neodbornej inštalácie, nedodržaním návodu na použitie (ako napr. pripojením na nesprávne sieťové napätie alebo druh prúdu), zneužívaním alebo nesprávnym používaním (ako napr. preťaženie prístroja alebo použitie neprípustných pracovných nástrojov alebo príslušenstva), nedodržaním pokynov pre údržbu a bezpečnostných pokynov, vniknutím cudzích telies do prístroja (ako napr. piesok, kamene alebo prach), použitím násillia alebo cudzieho pôsobenia (napr. škody spôsobené pádom), a taktiež je vylúčené bežné opotrebenie primerané použitiu. To sa týka predovšetkým akumulátorov, na ktoré napriek tomu garantujeme záručnú dobu 12 mesiacov.

Nárok na záruku zaniká, ak už boli na prístroji svojvoľne uskutočnené zásahy.

3. Doba záruky je 2 roky a začína sa dátumom nákupu prístroja. Nároky na záruku sa musia uplatniť pred koncom uplynutia záručnej doby do dvoch týždňov od zistenia nedostatku. Uplatnenie nárokov na záruku po uplynutí záručnej doby je vylúčené. Oprava alebo výmena prístroja nevedie k predĺženiu záručnej doby ani nedochádza na základe tohto plnenia ku vzniku novej záručnej doby pre prístroj ani pre akékoľvek inštalované náhradné diely. To platí taktiež pri nasadení miestneho servisu.
4. Pre uplatnenie nároku na záruku nám prosím zašlite defektný prístroj oslobodený od poštovného na dole uvedenú adresu alebo sa obráťte na najbližší príslušný hobbymarket. Priložte predajný doklad v origináli alebo iný doklad o zakúpení s dátumom. Prosím, starostlivo si preto uschovajte pokladničný blok ako doklad o zakúpení! Prosím, popíšte nám čo najpresnejšie dôvod reklamácie. Ak spadá defekt prístroja pod naše záručné plnenie, dostanete obratom naspäť opravený alebo nový prístroj.

# **D GARANTIEURKUNDE**

## **Sehr geehrte Kundin, sehr geehrter Kunde,**

unsere Produkte unterliegen einer strengen Qualitätskontrolle. Sollte dieses Gerät dennoch einmal nicht einwandfrei funktionieren, bedauern wir dies sehr und bitten Sie, sich an unseren Servicedienst unter der auf dieser Garantiekarte angegebenen Adresse, oder an den nächstgelegenen zuständigen Baumarkt zu wenden. Für die Geltendmachung von Garantieansprüchen gilt Folgendes:

1. Diese Garantiebedingungen regeln zusätzliche Garantieleistungen. Ihre gesetzlichen Gewährleistungsansprüche werden von dieser Garantie nicht berührt. Unsere Garantieleistung ist für Sie kostenlos.
2. Die Garantieleistung erstreckt sich ausschließlich auf Mängel, die auf Material- oder Herstellungsfehler zurückzuführen sind und ist auf die Behebung dieser Mängel bzw. den Austausch des Gerätes beschränkt. Bitte beachten Sie, dass unsere Geräte bestimmungsgemäß nicht für den gewerblichen, handwerklichen oder industriellen Einsatz konstruiert wurden. Ein Garantievertrag kommt daher nicht zustande, wenn das Gerät in Gewerbe-, Handwerks- oder Industriebetrieben sowie bei gleichzusetzenden Tätigkeiten eingesetzt wird.  
Von unserer Garantie sind ferner Ersatzleistungen für Transportschäden, Schäden durch Nichtbeachtung der Montageanleitung oder aufgrund nicht fachgerechter Installation, Nichtbeachtung der Gebrauchsanleitung (wie durch z.B. Anschluss an eine falsche Netzspannung oder Stromart), missbräuchliche oder unsachgemäße Anwendungen (wie z.B. Überlastung des Gerätes oder Verwendung von nicht zugelassenen Einsatzwerkzeugen oder Zubehör), Nichtbeachtung der Wartungs- und Sicherheitsbestimmungen, Eindringen von Fremdkörpern in das Gerät (wie z.B. Sand, Steine oder Staub), Gewaltanwendung oder Fremdeinwirkungen (wie z. B. Schäden durch Herunterfallen) sowie durch verwendungsgemäßen, üblichen Verschleiß ausgeschlossen. Dies gilt insbesondere für Akkus, auf die wir dennoch eine Garantiezeit von 12 Monaten gewähren.

Der Garantieanspruch erlischt, wenn an dem Gerät bereits Eingriffe vorgenommen wurden.

3. Die Garantiezeit beträgt 2 Jahre und beginnt mit dem Kaufdatum des Gerätes. Garantieansprüche sind vor Ablauf der Garantiezeit innerhalb von zwei Wochen, nachdem Sie den Defekt erkannt haben, geltend zu machen. Die Geltendmachung von Garantieansprüchen nach Ablauf der Garantiezeit ist ausgeschlossen. Die Reparatur oder der Austausch des Gerätes führt weder zu einer Verlängerung der Garantiezeit noch wird eine neue Garantiezeit durch diese Leistung für das Gerät oder für etwaige eingebaute Ersatzteile in Gang gesetzt. Dies gilt auch bei Einsatz eines Vor-Ort-Services.
4. Für die Geltendmachung Ihres Garantieanspruches übersenden Sie bitte das defekte Gerät portofrei an die unten angegebene Adresse, oder wenden Sie sich bitte an den nächstgelegenen zuständigen Baumarkt. Fügen Sie den Verkaufsbeleg im Original oder einen sonstigen datierten Kaufnachweis bei. Bitte bewahren Sie deshalb den Kassenbon als Nachweis gut auf! Beschreiben Sie uns bitte den Reklamationsgrund möglichst genau. Ist der Defekt des Gerätes von unserer Garantieleistung erfasst, erhalten Sie umgehend ein repariertes oder neues Gerät zurück.

**ISC GmbH • Eschenstraße 6 • 94405 Landau/Isar (Deutschland)**

E-Mail: [info@isc-gmbh.info](mailto:info@isc-gmbh.info) • Internet: [www.isc-gmbh.info](http://www.isc-gmbh.info)



<b>1</b>	
<b>www.isc-gmbh.info</b>	
<b>2</b> Name:	Retouren-Nr. ISC:
Strasse / Nr.:	Telefon:
PLZ	Mobil:
Ort	
<b>3</b> Welcher Fehler ist aufgetreten (genaue Angabe):	
Art-Nr.:	I-Nr.:
<b>4</b> Sehr geehrte Kundin, sehr geehrter Kunde, bitte beschreiben Sie uns die von Ihnen festgestellte Fehlfunktion Ihres Gerätes als Grund Ihrer Beanstandung möglichst genau. Dadurch können wir für Sie Ihre Reklamation schneller bearbeiten und Ihnen schneller helfen. Eine zu ungenaue Beschreibung mit Begriffen wie „Gerät funktioniert nicht“ oder „Gerät defekt“ verzögert hingegen die Bearbeitung erheblich.	
<b>4</b> Garantie: JA <input type="checkbox"/> NEIN <input type="checkbox"/>	Kaufbeleg-Nr. / Datum:

**1** Bei ISC-Webadresse anmelden - es wird Ihnen eine Retourennummer zugeteilt | **2** Ihre Anschrift eintragen | **3** Fehlerbeschreibung und Art.-Nr. und I.-Nr. angeben | **4** Garantierfall JA/NEIN ankreuzen sowie Kaufbeleg-Nr. und Datum angeben und eine Kopie des Kaufbeleges beilegen

