

Dekupiersäge YPL 405

Art.-Nr.: **43.090.16**

EAN-Code: **4006825513660**

VE: **1 Stück**

Feine, komplizierte Arbeiten an Holz, Kunststoff, Metall, Plexiglas oder Gips sind Herausforderungen für Modellbau und Bastelarbeiten. Der stabile Parallelarm macht es Ihnen leicht, exakt geradeaus zu Sägen.

Die Flexibilität der YPL 405 zeigt sich beim Arbeiten im Millimeterbereich, oder Aussägen perfekter Rundformen und Kreise. Eine Gebläsevorrichtung entfernt dabei die Staubpartikel direkt vom Werkstück. Der durchsichtige Sägeblattschutz bietet optimale Sicherheit, ohne die Arbeit zu behindern. Für Gehrungsschnitte können Sie den Arbeitstisch um bis zu 45 Grad verstellen.

Ausstattung:

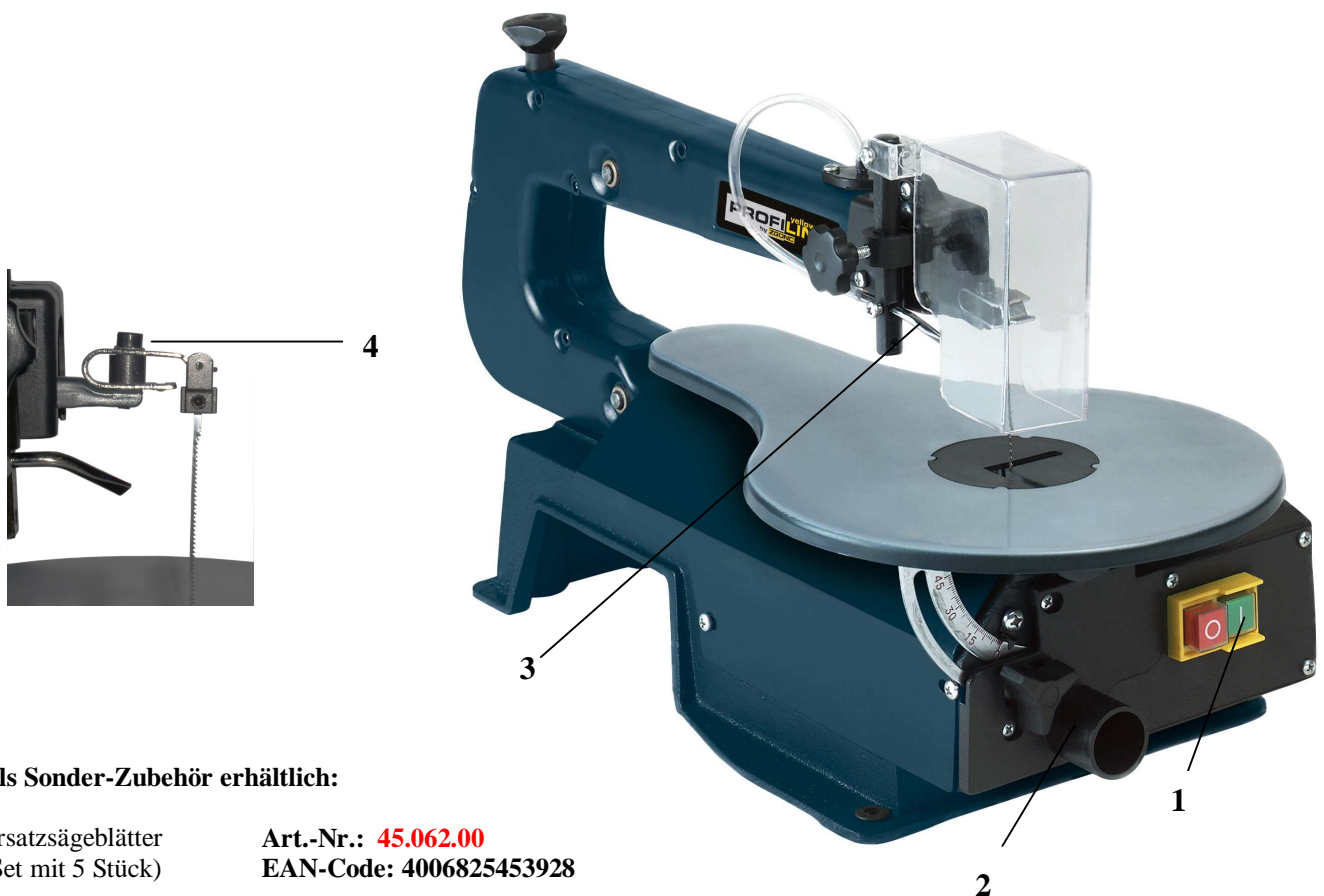
- Nullspannungsschalter (1)
- Staubabsaugvorrichtung (2)
- Spanabblasvorrichtung (3)
- Adapter für Laubsägeblätter (4)

Durchlasshöhe:

50 mm / 90° bei max. Ausladung
10 mm / 45° bei max. Ausladung

Technische Daten:

- Spannung: 230 V ~ 50 Hz
- Leistung: 120 Watt S2 30 min
- Leerlaufhubzahl n_0 : 1400 min⁻¹
- Hubhöhe: 21,0 mm
- Sägeblattlänge: 127 mm
- Schnitthöhe max.: 57 mm/90°; 27 mm/45°
- Ausladung: 406 mm
- Tischgröße: 410 x 253 mm
- Tisch schwenkbar: 0° bis 45°
- Gewicht: 12 kg
- Verpackungsmaße: 640 x 310 x 333 mm



Als Sonder-Zubehör erhältlich:

Ersatzsägeblätter
(Set mit 5 Stück)

Art.-Nr.: **45.062.00**
EAN-Code: **4006825453928**

Abbildungen können nicht im Serien-Lieferumfang enthaltenes Zubehör darstellen / Illustrations can contain accessories, which are not included in standard extent of delivery.

Abbildungen ähnlich, produktionsbedingte Abweichung vorbehalten / Illustration similar (in design), production-wise modifications reserved
File: S:\shared-pool\Product-Documentation\T-Produktbeschreibung\30_n0t\Originale_Deutsch_PA04\4309016_01015.doc

Erstelldatum / create date: 02.09.2005 09:31

Aktualisiert / up dated: 07.09.2006