



- Ⓚ Brugsanvisning
El-rystepudser
- Ⓢ Brugsanvisning
Elektrisk vibrationsslipmaskin
- ⓕ Käyttöohje
Sähkölaahintahiomakone

3



Art.-Nr.: 44.605.20

I.-Nr.: 01013

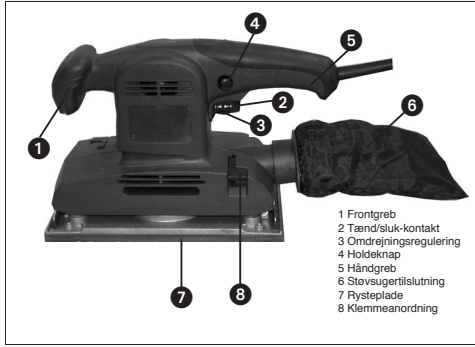
BSS 280

DK

Læs brugsanvisningen omhyggeligt igennem og vær især opmærksom på sikkerhedshenvisningerne. Opbevar brugsanvisningen sammen med rystepudseren.

Tekniske data

Spænding	230 V ~ 50 Hz
Effektforbrug	280 W
Slibeflade	227 x 115
Slibepapirstørrelse	280 x 115
Svingninger pr. minut	6000-10.000
Lydtrykniveau LPA	84,7 dB(A)
Lydeffektniveau LWA	97,7 dB(A)
Vagt	2,5 kg
Dobbeltisoleret	II /
Vibration	<6,9 m/s ²

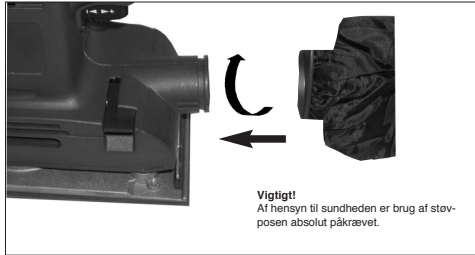


Leverancens omfang

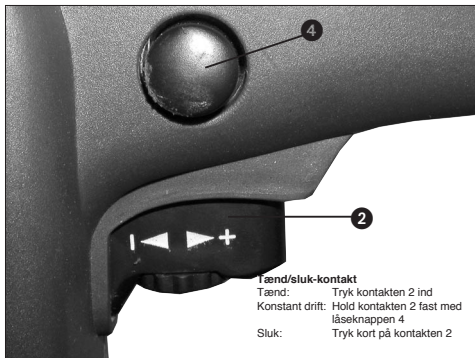
- BSS 280
- Stovpose
- Brugsanvisning
- 1 x slibepapir

Generelle sikkerhedshenvisninger

- Træk netstikket ud før alle arbejder på maskinen (rengøring af maskinen, udskiftning af slibepapir o.a.).
- Træk altid i stikket og ikke i kablet.
- Af hensyn til sundheden bør De altid bære beskyttelsesbriller og støvmaske under slibearbejdet!
- Arbejdspladsen bør være ryddelig og godt oplyst.
- Sørg for, at det arbejdsemne, som skal bearbejdes, er sikret mod at rutsje væk.
- Hold børn på afstand.
- I egen interesse bør De altid holde maskinen ren og i orden og kontrollere den for evt. beskadigelser efter slibearbejdet.
- Forvis Dem om, at afbryderkontakten er slået fra, når De tilslutter maskinen.
- Sørg for at stå stabilt, især på stige eller stillads.
- Hvis De konstaterer en beskadigelse, kan De ud fra eksplosionsstegningen og styklisten definere skaden nøjagtigt og rekvirere delen hos vores kundeservice.

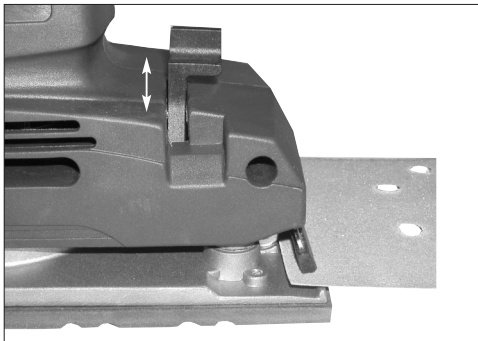


Vigtigt!
Af hensyn til sundheden er brug af støvposen absolut påkrævet.



Tænd/sluk-kontakt
Tænd: Tryk kontakten 2 ind
Konstant drift: Hold kontakten 2 fast med låseknappen 4
Sluk: Tryk kort på kontakten 2

DK



Vigtigt!
Bær beskyttelsesbriller og støvmaske.

Hold altid luftsiderne på rystepudseren rene og åbne.

Den iflg. ISO 5349 på håndtaget målte vibrationsværdi odgør 6,9 m/s².

Ekstratilbehør

Slibepapir

Kornstørrelse	Emballageenhed	Art.-nr.
40 grov	10	44.602.10
60 mellem	10	44.602.11
100 fin	10	44.602.12

For at udnytte rystepudseren optimalt, bør De altid benytte originalt Einhell-tilbehør; det kan fås i enhver specialforretning.

Fastgørelse af slibepapiret

- Træk netstikket ud
- Stik slibepapiret i den åbnede klemmeanordning og luk klemmen.
- Læg slibepapiret stramt hen over rystepladen og klem igen.
- Sørg for at udstansningerne passer med slibepladen.

Vedligeholdelse

- Hold altid rystepudseren ren.
- Brug ikke ætsende midler til rengøring af kunststoffdelene.
- Ved unormal stor gnistdannelse bør De kontrollere kullene.
- Hold udsugningshullerne i rystepladen rene.
- Sørg for, at der ikke kommer væske i apparatet.
- Udskiftning af netkabel bør foretages af en elektriker.



S

Var vänlig och läs igenom bruksanvisningen noga och lägg särskilt märke till säkerhetsråden. Spara bruksanvisningen tillsammans med vibrationslippmaskinen.

Tekniska data

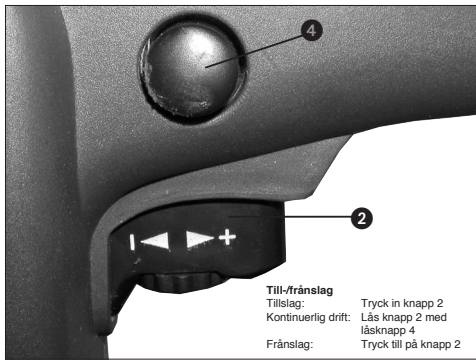
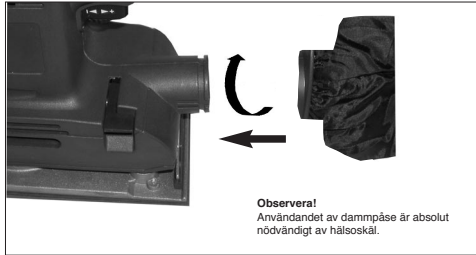
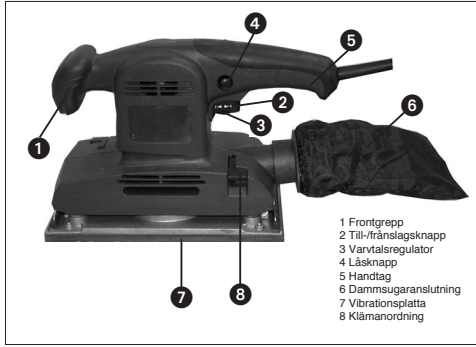
Spänning	230 V ~ 50 Hz
Effektförbrukning	280 W
Slippyta	227 x 115
Slippappersformat	280 x 115
Svängningar per minut	6000-10.000
Ljudtrycksnivå LPA	84,7 dB(A)
Ljudeffetsnivå LWA	97,7 dB(A)
Vibration a_w	6,9 m/s ²
Vikt	2,5 kg
Dubbel isolering	II / III

Omfattning

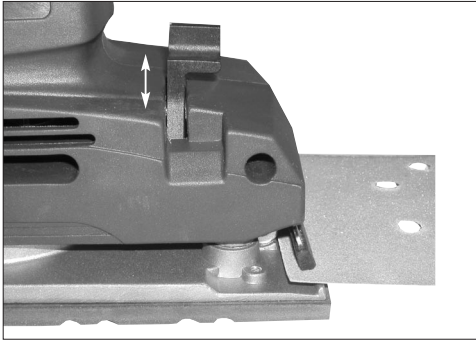
BSS 280
Damppåse
Bruksanvisning
1 x slippapper

Allmänna säkerhetsråd

- Dra ut stickproppen vid rengöring av maskinen och vid byte av slippapper.
- Dra inte i sladden utan alltid i stickproppen.
- Använd, för säkerhets skull, både andningsmask och skyddsglasögon vid sliparbeten.
- Håll arbetsplatsen ren och med god belysning.
- Se till att arbetsstycket inte kan glida iväg.
- Håll barn borta.
- Det ligger i Ert eget intresse att hålla maskinen ren och efter sliparbetet vara observant på skador.
- Kontrollera att strömbrytaren är fränslagen vid anslutning till nätet.
- Se till att Ni står säkert på stegar och ställningar.
- Skulle Ni konstatera något fel kan Ni med hjälp av sprängskissen och reservdelslistan peka ut och beställa det hos vår kundservice.



S



Obsevera!
Bär skyddsmask och skyddsglasögon.

Håll alltid luftvägarna rena och öppna på vibrationslippmaskinen.

Det enligt ISO 5349 uppmätta vibrationsvärdet på handtaget uppgår till 6,9 m/s².

Specialtillbehör

Slippapper

Kornstorlek	Förpackningsenhet	Art.nr.
40 grov	10	44.602.10
60 medel	10	44.602.11
100 fin	10	44.602.12

För att kunna utnyttja vibrationslippmaskinen optimalt, använd alltid original-Einhell-specialtillbehör, som finns att tillgå hos varje fackhandlare.

Fastsättning av slippapper

- Dra ut stickproppen.
- Lägg in slippapperet i den öppnade klämanordningen och stäng.
- Lägg sträckt över svängplattan och kläm åt en gång till.
- Se till att perforeringen stämmer överens med svängplattan.

Skötsel

- Håll alltid Er vibrationslippmaskin ren.
- Använd inga etsande rengöringsmedel på plastdelarna.
- Vid ökad gnistbildning, se över motorkolen.
- Håll utsugningshålen rena på svängplattan.
- Se till att inga vätskor tränger in i maskinen.



FIN

Lue käyttöohje tarkkaan läpi ja ota huomioon etenkin turvaohjeet. Säilytä käyttöohjetta yhdessä hiomakoneen kanssa.

Tekniset tiedot

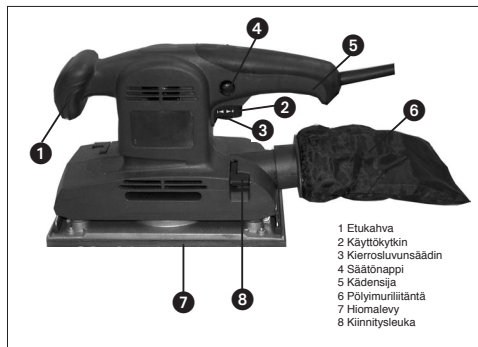
Jännite	230 V ~ 50 Hz
Tehontarve	280 W
Hiomapinta-ala	227 x 115
Hiekkapaperin koko	280 x 115
Värähtelyä/minuutti	6000-10.000
Äänen painetaso LPA	84,7 dB(A)
Äänen tehotaso LWA	97,7 dB(A)
Paino	2,5 kg
Tärinä a _w	6,9 m/s ²
Soujaeristetty	II /

Toimituksen sisältö

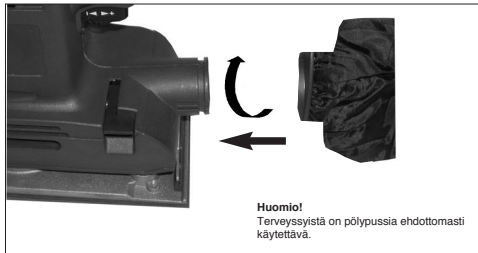
BSS 280,
Pölypussia
Käyttöohje,
1 x hiekkapaperiarikki

Yleiset turvaohjeet

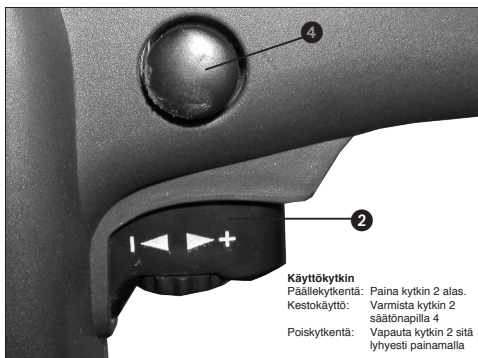
- Vedä verkkopistoke aina irti pistorasiasista ennen laitteen puhdistamista, hiekkapaperin vaihtoa yms!
- Kun vedät pistokkeen irti, vedä aina pistokkeesta, älä koskaan johdosta.
- Käytä työskennellessäsi pölynsuojainta ja suojalaseja, jotta terveytesi ei vaarantuisi!
- Työskentelypaikan tulisi olla puhdas ja valaistuksen hyvä.
- Tarkista, että työstettävä kappale on kiinnitetty tukevasti paikalleen.
- Pidä lapset loitolla työskentelyalueelta.
- Pidä laite puhtaana ja tarkista aina työskentelyn jälkeen, onko laite moitteettomassa kunnossa.
- Tarkista, että laitteen käyttökytkin on kytketty pois ennen laitteen sähköverkkoon yhdistämistä.
- Jos työskentelet tikkailla tai telineillä, huolehdi siitä, että seisot tukevasti.
- Jos laitteessa ilmenee jokin vika, voit kuvata sen tarkkaan rakennepiirroksen avulla ja tilata tarvittavat osat valtuutetusta liikkeestä.



- 1 Etukahva
- 2 Käyttökytkin
- 3 Kierrosluvunsäädin
- 4 Säätonappi
- 5 Kädensija
- 6 Pölymuriilitäntä
- 7 Hiomalevy
- 8 Kiinnitysteuika

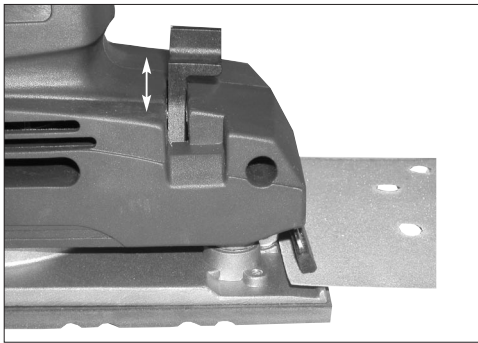


Huomio!
Terveystyistä on pölypussia ehdottomasti käytettävä.



Käyttökytkin
Päällekytkentä: Paina kytkin 2 alas.
Kestokäyttö: Varmista kytkin 2 säätönappilla 4
Poiskytkentä: Vapauta kytkin 2 sitä lyhyesti painamalla

FIN



Huomio!
Käytä työskennellessäsi pölynsuojainta ja suojalaseja.

Pidä huolta siitä, että hiomakoneen tuuletusaukot ovat aina puhtaat ja avoimina.

ISO 5349 mukainen kahvasta mitattu värinä 6,9 m/s².

Erikoistarvikkeet

Hiekkapaperi

Karheus	Pakkauksen sisältämä määrä	Tuoteno
40 karkea	10	44.602.10
60 keskiv.	10	44.602.11
100 hieno	10	44.602.12

Jotta voisit käyttää hiomakonetta parhaalla mahdollisella tavalla, käytä aina alkuperäisiä Einhell-erikoistarvikkeita; saatavilla kaikissa alan liikkeissä.

Hiekkapaperin kiinnittäminen

- Vedä verkkopistoke irti pistorasiasta.
- Aseta hiekkapaperi avoimeen kiinnitysleukaan ja sulje se.
- Vedä hiekkapaperi tiukasti hiomalevyn päälle ja kiinnitä uudelleen.
- Tarkista, että reiät vastaavat hiomalevyn aukkoja.

Huolto

- Pidä hiomakone aina puhtaana.
- Älä käytä muovin puhdistamiseen mitään liuottavia aineita.
- Tarkista hiilihajrat, jos liikaa kipinöintiä ilmenee.
- Pidä hiomalevyn imuaukot puhtaina.
- Pidä huolta siitä, että laitteen päälle ei kaadu tai roisku vettä tai muita nesteitä.



ISC GmbH
Eschenstraße 6
D-94405 Landau/Isar

Konformitätserklärung



D erklärt folgende Konformität gemäß EU-Richtlinie und Normen für Artikel
GB declares conformity with the EU Directive and standards marked below for the article
F déclare la conformité suivante selon la directive CE et les normes concernant l'article
NL verklaart de volgende conformiteit in overeenstemming met de EU-richtlijn en normen voor het artikel
E declara la siguiente conformidad a tenor de la directiva y normas de la UE para el artículo
P declara a seguinte conformidade de acordo com a directiva CE e normas para o artigo
S förklarar följande överensstämmelse enl. EU-direktiv och standarder för artikeln
FIN ilmoittaa seuraavaa Euroopan unionin direktiivien ja normien mukaista yhdenmukaisuutta tuotteelle
N erklærer herved følgende samsvar med EU-direktiv og standarder for artikkelen
BS заявляет о соответствии товара следующим директивам и нормам ЕС
HR izjavljuje sljedeću uskladenost s odredbama i normama EU za artikl.
RO declară următoarea conformitate cu linia directoare CE și normele valabile pentru articolul.
TR ürün ile ilgili olarak AB Yönetmelikleri ve Normları gereğince aşağıdaki uygunluk açıklar masını sunar.

GR δηλώνει την ακόλουθη συμφωνία σύμφωνα με την Οδηγία ΕΕ και τα πρότυπα για το προϊόν
I dichiara la seguente conformità secondo la direttiva UE e le norme per l'articolo
SK atesterer følgende overensstemmelse i henhold til EU-direktiv og standarder for produkt
CZ prohlašuje následující shodu podle směrnice EU a norem pro výrobek.
H a következő konformitást jelenti ki a termékek-re vonatkozó EU-irányvonalak és normák szerint
SI pojasnjuje sledečo skladnost po smernici EU in normah za artikel.
PL deklaruje zgodność wymienionego ponizej artykułu z następującymi normami na podstawie dyrektywy WE.
CY vydáva nasledujúce prehlásenie o zhode podľa smernice EU a noriem pre výrobok.
BG декларира следното съответствие съгласно директивите и нормите на ЕС за продукта.
UKR заявляє про відповідність згідно з Директивою ЄС та стандартами, чинними для даного товару
EE deklareerib vastavuse järgnevale EL direktiivi dele ja normidele
LT deklaruoja atitiktį pagal ES direktyvas ir normas straipsniui
CN izjavljuje sledeći konformitet u skladu s odredbom EZ i normama za artikl

Schwingschleifer BSS 280

- | | |
|--|--|
| <input type="checkbox"/> 98/37/EG | <input type="checkbox"/> 87/404/EWG |
| <input checked="" type="checkbox"/> 73/23/EWG_93/68/EEC | <input type="checkbox"/> R&TTED 1999/5/EG |
| <input type="checkbox"/> 97/23/EG | <input type="checkbox"/> 2000/14/EG: <small>gemessener Schallleistungspegel L_{WA} = dB
garantierter Schallleistungspegel L_{WA} = dB
Ø = cm</small> |
| <input checked="" type="checkbox"/> 89/336/EWG_93/68/EEC | <input type="checkbox"/> 95/54/EG: |
| <input type="checkbox"/> 90/396/EWG | <input type="checkbox"/> 97/68/EG: |
| <input type="checkbox"/> 89/686/EWG | |

**EN 60745-1; EN 60745-2-4; EN 55014-1;
EN 55014-2; EN 61000-3-2; EN 61000-3-3**

Landau/Isar, den 02.05.2005

Brunhölzl
Brunhölzl
Leiter Produkt-Management

Karg
Karg
Produkt-Management

Art.-Nr.: 44.605.20 I.-Nr.: 01013
Subject to change without notice

Archivierung: 4460520-44-4155050-E

☞ EINHELL GARANTIBEVIS

Garanti-perioden regnes fra købsdatoen og er gældende i 2 års.
 Garantien dækker mangelfuld udførelse eller materiale- og funktionsfejl.
 Nødvendige reservedele og anvendt arbejdstid ved garanti-ydelse beregnes ikke.
 Der hæftes ikke for følgeskader.

Deres kundeservicekontakt

☞ EINHELL GARANTIBEVIS

Garantitiden omfattar >et 2 års< och börjar löpa från och med köpedagen.
 Garantin avser tillverkningsfel samt material- och funktionsfel.
 Därtill nödvändiga reservdelar och uppkommen arbetstid kommer ej att debiteras.
 Garantin gäller ej för på fel som uppstått på grund av nyttjandet.

Din kundtjänspartner

☞ EINHELL-TAKUUTODISTUS

Takkuu-aika alkaa ostopäivänä ja sen pituus on 2 vuotta.
 Takuu korvaa valmistusvial tai materiaali- ja toimintoviat. Tähän tarvittavia varaosia ja työaika- ja laskuteta.

Väiillisiä vahinkoja ei korvata.

Teidän asiakaspalveluyhdyshenkilönne

GARANTIEURKUNDE

Wir gewähren Ihnen zwei Jahre Garantie gemäß nachstehenden Bedingungen. Die Garantiezeit beginnt jeweils mit dem Tag der Lieferung, der durch Kaufbeleg, wie Rechnung, Lieferschein oder deren Kopie, nachzuweisen ist. Innerhalb der Garantiezeit beseitigen wir alle Funktionsfehler am Gerät, die nachweisbar auf mangelhafte Ausführung oder Materialfehler zurückzuführen sind. Die dazu benötigten Ersatzteile und die anfallende Arbeitszeit werden nicht berechnet.

Ausschluss: Die Garantiezeit bezieht sich nicht auf natürliche Abnutzung oder Transportschäden, ferner nicht auf Schäden, die infolge Nichtbeachtung der Montageanleitung und nicht normgemäßer Installation entstanden. Der Hersteller haftet nicht für indirekte Folge- und Vermögensschäden.

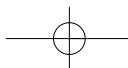
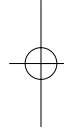
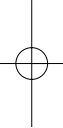
Durch die Instandsetzung wird die Garantiezeit nicht erneuert oder verlängert. Bei Garantieanspruch, Störungen oder Ersatzteilbedarf wenden Sie sich bitte an.

ISC GmbH · International Service Center
 Eschenstraße 6 · D-94405 Landau/Isar (Germany)
 Info-Tel. 0190-145 048 (62 Ct/Min.) · Telefax 0 99 51-26 10 und 52 50
 Service- und Infoserver: <http://www.isc-gmbh.info>

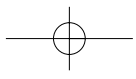
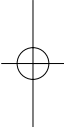
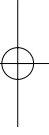
Technische Änderungen vorbehalten
 Technical changes subject to change
 Sous réserve de modifications
 Technische wijzigingen voorbehouden
 Salvo modificaciones técnicas
 Salvaguardem-se alterações técnicas
 Förbehåll för tekniska förändringar
 Oikeus teknisiin muutoksiin pidätetään
 Der tages forbehold for tekniske ændringer
 Ο κατασκευαστής διατηρεί το δικαίωμα τεχνικών αλλαγών
 Con riserva di apportare modifiche tecniche
 Technické endringer forbeholdes
 Technické změny vyhrazeny
 Technikai változások jogát fenntartva
 Tehnične spremembe pridržane.
 Zastrzeżenie się wprowadzanie zmian technicznych
 Se rezervă dreptul la modificări tehnice.
 Technik degiškiliker olabilir



A series of 20 horizontal lines for writing, arranged in a central column.







- D** ISC GmbH
Eschenstraße 6
D-94405 Landau/Isar
Tel. (0190) 145 048, Fax (099 51) 2610 u. 5250
- A** Hans Einhell Österreich Gesellschaft m.b.H.
Mühlgasse 1
A-2353 Guntramsdorf
Tel. (02236) 53516, Fax (02236) 52369
- CH** Fubag International
Schlachthofstraße 19
CH-8406 Winterthur
Tel. (052) 2090250, Fax (052) 2090260
- GB** Einhell UK Ltd
Morpeth Wharf
Twelve Quays
Birkenhead, Wirral
CH 41 1NG
Tel. 0151 6491500, Fax 0151 6491501
- F** Pour toutes informations ou service après
vente, merci de prendre contact avec votre
revendeur.
- NL** Einhell Benelux
Veldsteen 44
NL-4815 PK Breda
Tel. 0528 232977, Fax 0528 232978
- B** Einhell Benelux
Veldsteen 44
NL-4815 PK Breda
Tel. 0528 232977, Fax 0528 232978
- E** Comercial Einhell S.A.
Antonio Cabazon, N° 83 Planta 3a
E-28034 Fuencarral Madrid
Tel. 91 7294888, Fax 91 3581500
- P** Einhell Iberica
Rua da Aldeia, 225 Apartado 2100
P-4405-017 Arcozelo VNG
Tel. 022 0917500 Fax 022 0917527
- I** Einhell Italia s.r.l.
Via Marconi, 16
I-22070 Beregazzo (Co)
Tel. 031 992080, Fax 031 992084
- DK** Einhell Skandinavien
S Bergsoevej 36
N **DK-8600 Silkeborg**
Tel. 087 201200, Fax 087 201203
- FIN** Sähkötalo Harju OY
Korjaamokatu 2
FIN-33840 Tampere
Tel. 03 2345000, Fax 03 2345040
- PL** Einhell Polska sp. z.o.o.
Ul. Miedzyleska 2-6
PL-50-554 Wroclaw
Tel. 071 3346508, Fax 071 3346503
- H** Einhell Hungaria Ltd.
Vajda Peter u. 12
H 1089 Budapest
Tel. 01 3039401, Fax 01 2101179
- TR** Semak
makina ticaret ve sanayi ltd. sti.
Altay Cesme Mah. Yasemin Sok. No: 19
TR 34843 Maltepe - Istanbul
Tel. 0216 4594865, Fax 0216 4429325
- RO** Novatech S.R.L.
Bd.Lasar Catargiu 24-26
S.C. A. Ap. 9 Sector 1
RO 75 121 Bucharest
Tel. 021 4104800, Fax 021 4103568
- CZ** Poker Plus S.R.O.
Areal Vu Bechovice
Budava 10B
CZ-19011 Praha - Bechovice 911
Tel.+Fax 02579 10204
- BG** Einhell Bulgarien
34 A, Stefan Stambolov Str.
Apt. 4
BG 9000 Varna
Tel. 052 605254, Fax 052 605822
- SLU** Luma Trading d.o.o.
Ljubjanska 39
SLU-4000 Kranj
Tel- 064 355330, Fax 064 2355333
- HR** Einhell Croatia d.o.o.
Velika Ves 2
HR 49224 Lepajci
Tel 049/342 444, Fax 049 342-392
- YU** MP Trading d.o.o.
Cika Ljubina 8/IV
YU 11000 Beograd
- GR** An. Mavrofidopoulos S.A.
Technical & Commercial company
12. Papastratou & Asklipiou Str.
GR 18545 Piräus
Tel 0210 4136155, Fax 0210 4137692
- RUS** Bermas
Altufeyevskoye shosse, 2A
RUS 127273 Moscow
Tel 095 3639580, Fax 095 3639581