

GR Οδηγία χρήσης για
φραιζα επάνω επιφανείας

TR Kullanma talimatı
Elektrikli üst freze

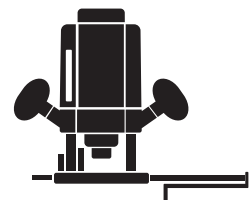
Einhell[®]

6

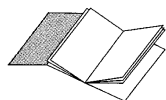
CE

Art.-Nr.: 43.505.40

I.-Nr.: 01015



LE-OF **1400E**



- Ⓢ Παρακαλούμε ξεδιπλώστε τις σελίδες 2
- Ⓢ Lütfen sayfa 2'ü açın



- Ⓢ Να φοράτε ωτοασπίδες!
- Ⓢ Kulaklık takın!

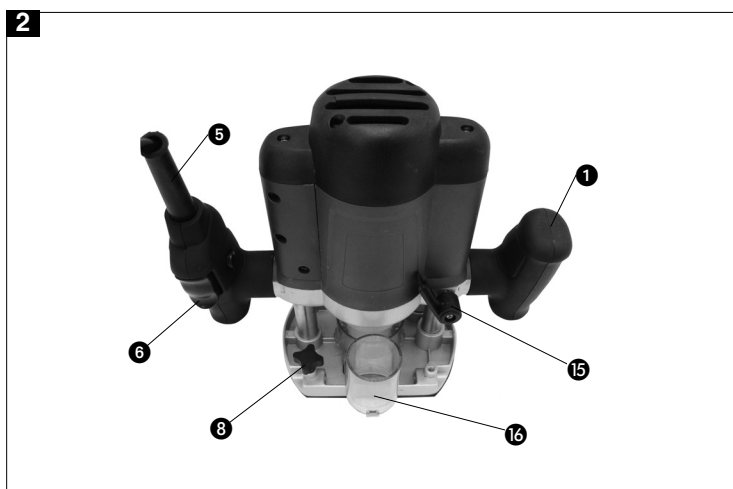
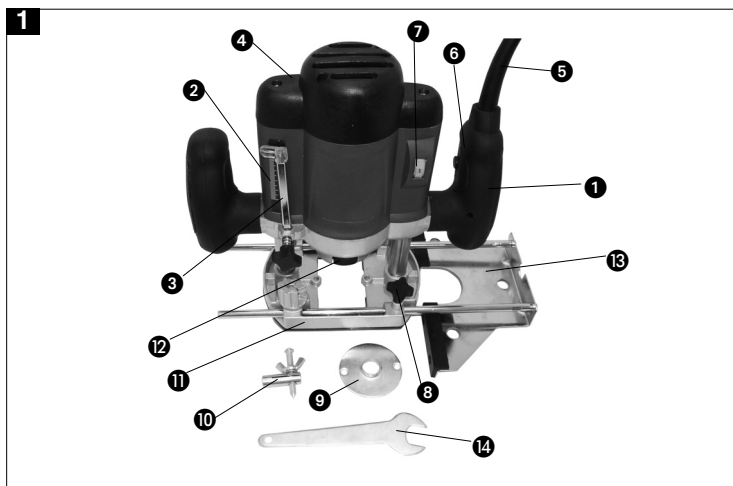


- Ⓢ Να χρησιμοποιείτε προστασία για τα μάτια!
- Ⓢ Koruyucu gözlük takın!



- Ⓢ Σε περίπτωση δημιουργίας σκόνης, να φοράτε προστασία αναπνευστικού συστήματος!
- Ⓢ Toz oluşan işlerde maske kullanın!


- Ⓢ 4 - 6
- Ⓢ 7 - 9



GR

1. Περιγραφή της συσκευής
1. Χειρολαβή
2. Κλιμακα
3. Οδηγός-τέρμα βάρους
4. Περιβλήμα κινητήρα
5. Αγωγός δικτύου
6. Διακόπτης ON-OFF
7. Ρυθμιστής αριθμού στροφών
8. Πτερωτή βίδα
9. Οδηγός
10. Ακρη διαβήτη
11. Πόδι φραιζας
12. Μανδάλωση ατράκτου
13. Παράλληλος οδηγός-τέρμα
14. Διχαλωτό κλειδί
15. Συσφικτική λαβή
16. Αναρρόφηση

2. Τεχνικά χαρακτηριστικά

Τάση δικτύου	230V ~ 50 Hz
Αναρρόφηση ισχύος	1200 Watt
Αριθμός στροφών στο κενό	16.000 - 34.000 min ⁻¹
Ύψος άρσης	40 mm (βάθος φραιζαρίσματος)
Συσφικτικό	Ø 8 και Ø 6 mm
για φραιζάρισμα ειδικής φόρμας	Ø 36,5 mm
Με προστατευτική μόνωση	II / 
Βάρος	4 χγρ.
Στάθμη ακουστικής πίεσης LWA	101,9 dB(A)
Ισχύς ακουστικής πίεσης LWA	90,9 dB(A)
Ταλαντώσεις a	3,69 m/s ²

3. Σωστή χρήση

Η φραιζα επάνω επιφανείας είναι ιδιαίτερα κατάλληλη για κατεργασία ξύλου και πλαστικών, για αφαίρεση ρόζων στις βάσεις κλαδιών, για το φραιζάρισμα αυλακιών, για την κατεργασία κοιλοτήτων, αντιγραφή γωνιών και γραμμάτων κλπ. Η φραιζα να μη χρησιμοποιείται για την κατεργασία μετάλλων, λίθων κλπ. Η μηχανή να χρησιμοποιείται μόνο για τον σκοπό για τον οποίο προορίζεται. Πάσα άλλη πέραν τούτου χρήση δεν ανταποκρίνεται στις προδιαγραφές. Για σε παρόμοια χρήση οφειλόμενες ζημιές ή τραυματισμούς παντός είδους ευθύνεται ο χρήστης ή ο χειριστής και όχι ο κατασκευαστής.

4

4. Σημαντικές υποδείξεις

Παρακαλούμε να διαβάσετε προσεκτικά αυτή την Οδηγία χρήσης και να προσέξετε τις υποδείξεις της. Με τη βοήθεια της Οδηγίας χρήσης να εξοικειωθείτε με τη συσκευή, τη σωστή της χρήση και τις υποδείξεις ασφαλείας. Να φυλάγετε την Οδηγία χρήσης μαζί με την φραιζα.

Υποδείξεις ασφαλείας

Τις σχετικές υποδείξεις ασφαλείας θα τις βρείτε στο επισυναπτόμενο φυλλάδιο.

5. Πριν τη θέση σε λειτουργία

- Πριν τη θέση σε λειτουργία πρέπει να έχουν συναρμολογηθεί και τοποθετηθεί σωστά όλα τα καλύμματα και τα συστήματα ασφαλείας.
- Πριν συνδέσετε τη μηχανή σιγουρευθείτε πως τα στοιχεία που αναφέρονται στην ετικέτα της μηχανής ανταποκρίνονται στα δεδομένα του δικτύου.

6. Συναρμολόγηση και χειρισμός

Προσοχή!

Πριν από κάθε εργασία μοντάζ και ρύθμισης να βγάξετε το φως από τη πρίζα.

A.) Μοντάζ της μούφας αναρρόφησης (εικ. 3)

Προσοχή ! Για λόγους υγείας απαιτείται η χρήση ενός συστήματος αναρρόφησης της σκόνης.

Βιδώνετε καλά τη μούφα αναρρόφησης (16) με τις δύο χωνευτές βίδες (a) στο πόδι της φραιζας (11). Η μούφα αναρρόφησης μπορεί να χρησιμοποιηθεί σε συσκευές αναρρόφησης (ηλεκτρική σκούπα) με σωλήνα διαμέτρου 36 χιλιοστών.

B.) Μοντάζ του παράλληλου οδηγού-τέρματος (εικ. 4)

- Σπρώξτε τον άξονα (a) του παράλληλου οδηγού - τέρματος (13) στις οπές (β) του ποδιού της φραιζας (11).
- Ρυθμίστε τον παράλληλο οδηγό - τέρμα (13) στην επιθυμητή θέση και στερεώστε τον με τις πτερωτές βίδες.

C.) Μοντάζ της άκρης του διαβήτη (εικ. 5)

- Σπρώξτε την άκρη του διαβήτη (10) στον άξονα (a) του παράλληλου οδηγού - τέρματος (13) και στερεώστε την με την πτερωτή βίδα (β).
- Τοποθετήστε την άκρη του διαβήτη πάνω στο υλικό.
- Ρυθμίστε την επιθυμούμενη ακτίνα μεταβάλλοντας τη θέση του παράλληλου οδηγού - τέρματος (13) και στερεώστε τον με τις δύο πτερωτές βίδες.
- Ανάψτε τη μηχανή.
- Μετά την χαλάρωση της συσφικτικής λαβής (15), κινήστε τη μηχανή σιγά - σιγά προς τα κάτω μέχρι το τέρμα.
- Με ομοιόμορφη κίνηση φραιζάρετε αύλακες, προεξοχές κλπ. Οδηγείτε πάντα τη μηχανή με τα χέρια.
- Μετά το τέλος της εργασίας οδηγήστε τη μηχανή προς τα επάνω.
- Σβήστε τη μηχανή.

D.) Μοντάζ του δίσκου - οδηγού (εικ. 6/7/8)

- Στερεώστε τον δίσκο - οδηγό (9) με τις δύο χωνευτές βίδες (f) στο πόδι της φραιζας (11).
- Ο δίσκος - οδηγός (9) οδηγείται με τη βοήθεια του κάτω δακτύλιου (β) κατά μήκος του αχναριού (c).
- Το κατεργαζόμενο αντικείμενο (d) πρέπει να είναι μεγαλύτερο κατά την διαφορά μεταξύ της εκωτερικής άκρης του δακτυλίου και της εξωτερικής άκρης του κοπτικού εργαλείου (e), ώστε να επιτευχθεί ακριβέστατο αντίγραφο.

E.) Μοντάζ των εργαλείων φραιζας (εικ. 9)

Προσοχή: βγάλτε το φιν από τη πρίζα !

- Εύκολη αλλαγή του κοπτικού εργαλείου φρέζας με μηχανισμό ασφαλείας ατράκτου.
- Πιέστε το μηχανισμό ασφαλείας ατράκτου και η άτράκτος θα βρει αντίσταση (12).
- Χαλαρώστε το παξιμάδι με το κλειδί.
- Αλλάξτε το κοπτικό εργαλείο της φρέζας και βιδώστε το παξιμάδι με το κλειδί.

Προσοχή: πριν την θέση σε λειτουργία να απομακρύνετε τα εργαλεία ρύθμισης και μοντάζ.

- Για την απομάκρυνση των εργαλείων της φραιζας επαναλαμβάνετε τα ως άνω σε αντίστροφη σειρά.

F.) Ρύθμιση του βάθους του φραιζαρίσματος (εικ. 10)

- Τοποθετήστε τη μηχανή επί του κατεργαζόμενου αντικειμένου.
- Ξεβιδώστε την πτερωτή βίδα (a) και την συσφικτική λαβή (15).
- Κινήστε τη μηχανή σιγά - σιγά προς τα κάτω, μέχρι να ακουμπήσει το εργαλείο φραιζας το κατεργαζόμενο υλικό.
- Σφίξτε την συσφικτική λαβή (15).
- Ρυθμίστε το τέρμα βάθους (3) με τη βοήθεια της κλίμακας (2) όπως το επιθυμείτε και στερεώστε το με την πτερωτή βίδα (a).
- Πιέστε τον διακόπτη ON-OFF (6) για να ανάψετε τη μηχανή.
- Με τον ρυθμιστή του αριθμού στροφών (7) ρυθμίστε τον απαιτούμενο αριθμό στροφών του εργαλείου της φραιζας.
- Χαλαρώστε πάλι τη συσφικτική λαβή (15) και χαμηλώστε το εργαλείο φραιζας για να αρχίσετε το φραιζάρισμα.
- Μετά το πέρας της εργασίας επαναφέρετε τη μηχανή στην αρχική της θέση. Ο αριθμός στροφών της φραιζας εξαρτάται από το κατεργαζόμενο υλικό, από την ταχύτητα κίνησης και από το χρησιμοποιούμενο εργαλείο.

G.) Κατεύθυνση φραιζαρίσματος (εικ. 11)

- Το φραιζάρισμα πρέπει να γίνεται πάντα αντίθετα προς την κατεύθυνση περιστροφής. Σε αντίθετη περίπτωση υφίσταται κίνδυνος τραυματισμού.

H.) Φραιζάρισμα φόρμας και γωνιών (εικ. 12)

- Για φραιζάρισμα ειδικής φόρμας (a) και για φραιζάρισμα γωνιών (b) μπορούν να χρησιμοποιηθούν ειδικά εργαλεία με δακτύλιο.
- Μοντάρετε το εργαλείο φραιζας.
- Προσεγγίστε προσεκτικά τη μηχανή στο κατεργαζόμενο αντικείμενο.
- Οδηγήστε το καρούλι (c) με ελαφριά πίεση κατά μήκος του κατεργαζόμενου αντικειμένου.

Προσοχή:

- Ανάλογα με το υλικό να προχωράτε βαθμηδόν στο βάθος του κατεργαζόμενου αντικειμένου.
- Να οδηγείτε τη φραιζα πάντα με τα δύο χέρια.

GR

7. Καθαρισμός, συντήρησης, παραγγελία ανταλλακτικών

Πριν από όλες τις εργασίες καθαρισμού να βγάξετε το φιλ από τη πρίζα.

7.1 Καθαρισμός

- Να τηρείτε τα συστήματα ασφαλείας, τις σχισμές αερισμού και το περιβλήμα του κινητήρα όσο πιο καθαρά από σκόνη γίνεται. Σκουπίστε τη συσκευή με καθαρό πανί ή φυσήξτε τη με πιεσμένο αέρα σε χαμηλή πίεση.
- Σας συνιστούμε να καθαρίζετε τη συσκευή μετά από κάθε χρήση.
- Να καθαρίζετε τη συσκευή μτακτικά με ένα υγρό πανί και λίγο μαλακό σαπούνι. Μη χρησιμοποιείτε καθαριστικά ή διαλύτες, διότι έτσι δεν αποκλείεται η διάβρωση της συσκευής. Να προσέχετε να μην εισέλθει νερό στο εσωτερικό της συσκευής.

7.2 Βούρτσες άνθρακος

- Σε περίπτωση υπερβολικού σχηματισμού σπινθήρων δώστε τις ανθρακόβουρτσες να ελεγχθούν από ειδικευμένο ηλεκτρολόγο.

7.3 Συντήρηση

- Στο εσωτερικό της συσκευής δεν βρίσκονται άλλα εξαρτήματα για τα οποία απαιτείται συντήρηση.

7.4 Παραγγελία ανταλλακτικών

Όταν παραγγέλλετε ανταλλακτικά να μη ξεχάσετε να αναφέρετε τα εξής στοιχεία:

- Τύπος συσκευής
- Αριθμός είδους της συσκευής
- Χαρακτηριστικός αριθμός (Ident Nr.) της συσκευής
- Αριθμός του ανταλλακτικού

Για ισχύουσες τιμές και πληροφορίες
www.isc-gmbh.info

1. Cihaz açıklaması (Şekil 1 ve 2)

- 1 El sapı
- 2 Skala
- 3 Derinlik dayanağı
- 4 Motor gövdesi
- 5 Elektrik kablosu
- 6 Açık/Kapalı şalteri
- 7 Devir ayarlayıcısı
- 8 Kelebek civata
- 9 Kılavuz bileziği
- 10 Pergel ucu
- 11 Freze pabucu
- 12 Mil sabitlemesi
- 13 Paralel dayanak
- 14 Anahtar
- 15 Germe sapı
- 16 Emme elemanı

2. Teknik özellikler

Şebeke gerilimi:	230 V ~ 50 Hz
Güç:	1200 Watt
Boşta çalışma devri:	16.000 - 34.000 dak ⁻¹
Kaldırma yükseklği:	40 mm (frezeleme derinliği)
Germe bileziği:	çapı 8 ve 6 mm
form frezesi için azami:	çap 36,5 mm
koruma izolasyonlu	II / <input type="checkbox"/>
Ağırlık	4 kg
Ses basınç seviyesi LWA	101,9 dB(A)
Ses güç seviyesi LPA	90,9 dB(A)
Vibrasyon anw	3,69 m/s ²

3. Kullanım amacına uygun kullanım

Üst freze özellikle ağaç ve plastik işlenmesine elverişlidir, bunun ötesinde budak yerlerinin kesilmesinde, oluk frezelemede, derinlemesine girintilerin işlenmesinde, kavislerin ve yazıların kopyalanmasında vs. kullanılabilir. Üst freze ile metal ve taş vs. işlenmeyecektir. Makine yalnızca kullanım amacına uygun olarak kullanılacaktır. Kullanım amacının dışındaki tüm kullanımlar yasaktır. Bu tür kullanımlardan oluşacak hasarlardan veya yaralanmalardan kullanıcı sorumlu olup imalatçı firma sorumlu tutulamaz.

4. Önemli bilgiler

Lütfen kullanma talimatını tam okuyun ve özellikle güvenlik uyarılarına dikkat edin. Kullanma talimatını üst freze ile birlikte bulundurun. Kullanma talimatındaki bilgiler doğrultusunda cihazı tanıyın, doğru kullanım ve güvenlik uyarıları hakkında bilgi edinin.

Güvenlik uyarıları

İlgili güvenlik uyarıları ekteki kitapçık içinde açıklanmıştır.

5. İşletmeye almadan önce

- Cihazı çalıştırmadan önce tüm kapaklar ve emniyet donanımları talimatlara göre monte edilecektir.
- Cihazın fişini prize takmadan önce, cihazın tip levhası üzerinde belirtilen teknik verilerin elektrik şebekesi verileri ile aynı olup olmadığını kontrol edin.

6. Yapısı ve kullanım

Dikkat!

Her türlü ayar ve montaj çalışmasından önce cihazın fişini prizden çıkarın.

A.) Toz emme elemanının montajı (Şekil 3)

Toz emme elemanını (16) iki gömme başlı civata (a) ile freze pabucuna (11) bağlayın. Emme elemanı çaplı emme cihazlarında (elektrikli süpürge) kullanılabilir.

B.) Paralel dayanağın montajı (Şekil 4)

- Paralel dayanağın (13) kılavuz milini (a) freze pabucunun (11) deliklerine (b) takın.
- Paralel dayanağı (13) istenilen ölçüye ayarlayın ve kelebek civatalar ile sıkın.

TR

C.) Pergel ucunun montajı (Şekil 5)

- Pergel ucunu (10) paralel dayanağın (13) kılavuz miline (a) takın ve kelebek civatalar (b) ile sabitleyin.
- Pergel ucunu malzemenin üzerine koyun.
- İstenilen yarıçap değerini, paralel dayanağı (13) kaydırarak ayarlayın ve kelebek civatalar ile sabitleyin.
- Makineyi çalıştırın.
- Germe sapını (15) açtıktan sonra makineyi yavaşça dayanağa kadar aşağı hareket ettirin.
- Düzenli ilerletme ile oluk, kademe vs. gibi frezeleme çalışmalarını yerine getirin. Bu çalışmalarda makine iki elle hareket ettirilecektir.
- Çalışma sonunda makineyi yukarı konuma getirin.
- Makineyi kapatın.

D.) Kılavuz bileziğinin montajı (Şekil 6/7/8)

- Kılavuz bileziğini (9) iki gömme başlı civata (f) ile freze pabucuna (11) bağlayın.
- Kılavuz bileziği (9) harekete başlama bileziği (b) ile şablon ę üzerinde hareket ettirilir.
- Tam doğru kopyalama için iş parçası (d), „harekete başlama bileziği dış kenarı” ile „freze (e) dış kenarı” arasındaki fark kadar büyük olacaktır.

E) Freze takımının montajı (Şekil 9)

Dikkat: Fişi prizden çıkarın!

- Mil sabitlemesi donanımı ile basit freze ucu değiştirmesi
- Mil sabitlemesine bastırın ve mili sabitleyin (12).
- Başlık somununu anahtar ile gevşetin.
- Freze ucunu değiştirin ve başlık somununu anahtar ile sıkın.

Dikkat: Cihazı çalıştırmadan önce ayar ve montaj aletlerini tekrar sökün.

- Freze takımının sökülmesi montaj işleminin tersi yönünde gerçekleşir.

F. Freze derinliğinin ayarlanması (Şekil 10)

- Makineyi işlenecek parçanın üzerine koyun.
- Kelebek civatası (a) ve germe sapını (15) açın.
- Freze iş parçasına temas edinceye kadar makineyi yavaşça aşağıya hareket ettirin.
- Germe sapını (15) sıkın.
- Derinlik dayanağını (3) skala (3) yardımı ile istenilen frezeleme derinliğine ayarlayın ve k

elebek civatası ile sabitleyin.

- Makineyi çalıştırmak için açık/kapalı şalterine (6) basın.
- Devir ayarlayıcısı (7) ile gerekli olan freze takımı devir değerini ayarlayın.
- Frezeleme işlemini başlatmak için germe sapını (15) tekrar açın ve frezeyi indirin.
- Çalışmalar tamamlandıktan sonra makine tekrar başlangıç pozisyonuna getirilecektir. Üst frezenin devir değeri frezelenen malzemeye, ilerletme (besleme) hızına ve kullanılan freze takımına bağlıdır.

G. Frezeleme yönü (Şekil 11)

- Frezeleme işlemi daima, dönme yönüne (aksi yön) karşı yönde gerçekleşmelidir. Aksi takdirde geri tepme nedeniyle yaralanma tehlikesi vardır.

H. Form ve kenar frezeleme (Şekil 12)

- Form (a) ve kenar (b) frezeleme işlemi için hareket başlama bileziği bulunan özel freze takımları da kullanılabilir.
- Freze takımını monte edin.
- Makineyi dikkatlice iş parçasına yaklaştırın.
- Kılavuz muylusunu veya rulmanı ę hafifçe bastırarak iş parçasının kenarı boyunca hareket ettirin.

Dikkat:

- **Malzeme türüne bağlı olarak büyük frezeleme derinlikleri ile çalışıldığında çalışmalar birkaç kademede yapılacaktır.**
- **Frezeleme çalışmalarında üst freze cihazını iki elinizle tutun.**

7. Temizleme, Bakım ve Yedek Parça Siparişi

Temizleme çalışmasına başlamadan önce fişi prizden çıkarın.

7.1 Temizleme

- Koruma donanımları, hava delikleri ve motor gövdesini mümkün olduğunca toz ve kirden temiz tutun. Aleti temiz bir bez ile silin veya düşük basınçlı hava ile üfleyerek temizleyin.
- Aleti her kullanımdan sonra temizlemenizi tavsiye ederiz.

- Aleti düzenli olarak nemli bir bez ve biraz sıvı sabun ile temizleyin. Temizleme işleminde deterjan veya solvent kullanmayın, zira bu temizleme maddeleri aletin plastik malzemelerine zarar verir. Aletin içine su girmemesine dikkat edin.

7.2 Kömür fırçalar

- Kömürlerde aşırı kıvılcım oluştuğunda kömür fırçalarının, uzman elektrik personeli tarafından kontrol edilmesini sağlayın.
Dikkat! Kömür fırçaları sadece uzman elektrik personeli tarafından değiştirilecektir.

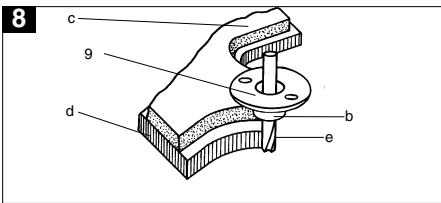
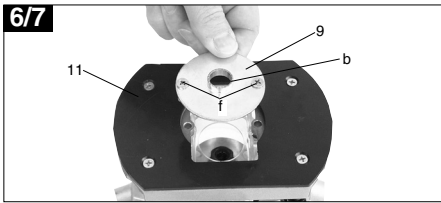
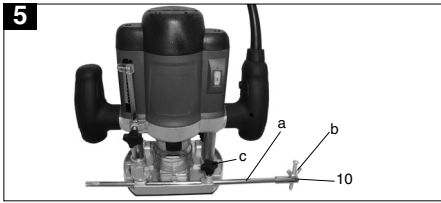
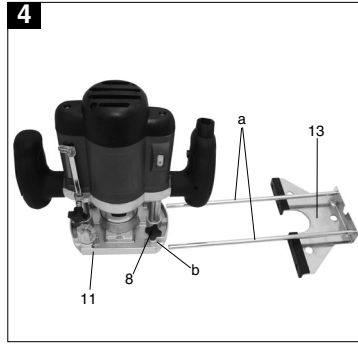
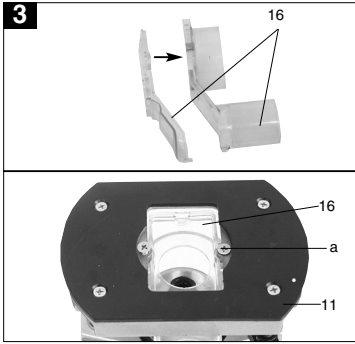
7.3 Bakım

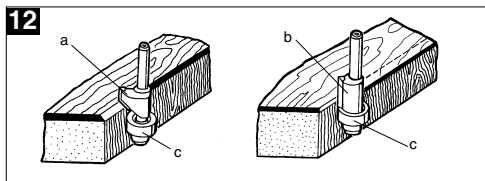
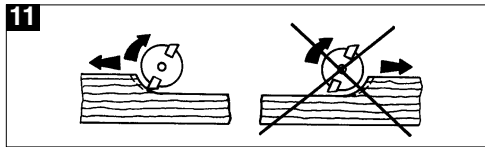
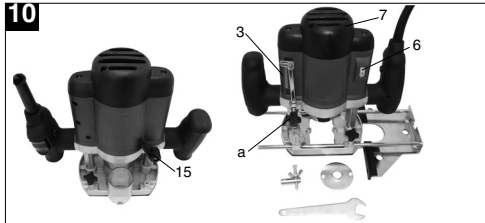
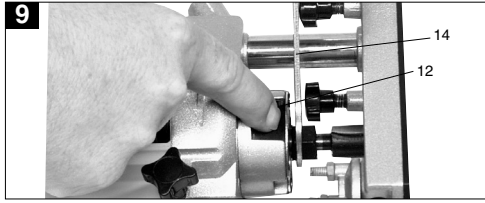
- Cihazın içinde başka bakımı yapılacak parça bulunmaz.

7.4 Yedek parça siparişi:

Yedek parça siparişinde aşağıda açıklanan bilgiler verilecektir:

- Cihaz tipi
 - Cihazın parça numarası
 - Cihazın kod numarası
 - İstenilen yedek parçanın yedek parça numarası
- Güncel fiyatlar ve bilgiler internette www.isc-gmbh.info sayfasında görülebilir.





ISC GmbH
 Eschenstraße 6
 D-94405 Landau/Isar

Konformitätserklärung



- D** erklärt folgende Konformität gemäß EU-Richtlinie und Normen für Artikel
- GB** declares conformity with the EU Directive and standards marked below for the article
- F** déclare la conformité suivante selon la directive CE et les normes concernant l'article
- NL** verklaart de volgende conformiteit in overeenstemming met de EU-richtlijn en normen voor het artikel
- E** declara la siguiente conformidad a tenor de la directiva y normas de la UE para el artículo
- P** declara a seguinte conformidade de acordo com a directiva CE e normas para o artigo
- S** förklarar följande överensstämmelse enl. EU-direktiv och standarder för artikeln
- FIN** ilmoittaa seuraavaa Euroopan unionin direktiivien ja normien mukaista yhdenmukaisuutta tuotteelle
- DK** erklærer herved følgende samsvar med EU-direktiv og standarder for artikkel
- HR** заявляет о соответствии товара следующим директивам и нормам ЕС
- HR** izjavljuje sljedeću uskladenost s odredbama i normama EU za artikl.
- RO** declară următoarea conformitate cu linia directoare CE și normele valabile pentru articolul.
- TR** ürün ile ilgili olarak AB Yönetmelikleri ve Normları gereğince aşağıdaki uygunluk açıkla masını sunar.
- GR** δηλώνει την ακόλουθη συμμόρφωση με την Οδηγία ΕΕ και τα πρότυπα για το προϊόν
- I** dichiara la seguente conformità secondo la direttiva UE e le norme per l'articolo
- DK** attesterer følgende overensstemmelse i henhold til EU-direktiv og standarder for produkt
- CZ** prohlašuje následující shodu podle směrnice EU a norem pro výrobek.
- H** a következő konformitást jelenti ki a termékek-re vonatkozó EU-irányvonalak és normák szerint
- SU** pojasnjuje sledečo skladnost po smerci EU in normah za artikel.
- PL** deklaruje zgodność wymienionego ponizej artykułu z następującymi normami na podstawie dyrektywy WE.
- SK** vydáva nasledujúce prehlásenie o zhode podľa smernice EÚ a noriem pre výrobok.
- BD** декларира следното съответствие съгласно директивите и нормите на ЕС за продукта.

Oberfräse LE-OF 1400 E

- | | |
|--|---|
| <input checked="" type="checkbox"/> 98/37/EG | <input type="checkbox"/> 87/404/EWG |
| <input checked="" type="checkbox"/> 73/23/EWG_93/68/EEC | <input type="checkbox"/> R&TTED 1999/5/EG |
| <input type="checkbox"/> 97/23/EG | <input type="checkbox"/> 2000/14/EG: |
| <input checked="" type="checkbox"/> 89/336/EWG_93/68/EEC | <input type="checkbox"/> 95/54/EG: |
| <input type="checkbox"/> 90/396/EWG | <input type="checkbox"/> 97/68/EG: |
| <input type="checkbox"/> 89/686/EWG | |

EN 55014-1; EN 55014-2; EN 61000-3-2; EN 61000-3-3; EN 60745-1; EN 60745-2-17

Landau/Isar, den 18.05.2005

[Signature]
 Wechsungartner
 Leiter QS Konzern

[Signature]
 Ensing
 Leiter Technik EC

Art.-Nr.: 43.505.40 I.-Nr.: 01015 Archivierung: 4256060-11-4155050
 Subject to change without notice

GARANTIEURKUNDE

Auf das in der Anleitung bezeichnete Gerät geben wir 2 Jahre Garantie, für den Fall, dass unser Produkt mangelhaft sein sollte. Die 2-Jahres-Frist beginnt mit dem Gefahrenübergang oder der Übernahme des Gerätes durch den Kunden. Voraussetzung für die Geltendmachung der Garantie ist eine ordnungsgemäße Wartung entsprechend der Bedienungsanleitung sowie die bestimmungsgemäße Benutzung unseres Gerätes.

Selbstverständlich bleiben Ihnen die gesetzlichen Gewährleistungsrechte innerhalb dieser 2 Jahre erhalten. Die Garantie gilt für den Bereich der Bundesrepublik Deutschland oder der jeweiligen Länder des regionalen Hauptvertriebspartners als Ergänzung der lokal gültigen gesetzlichen Vorschriften. Bitte beachten Sie Ihren Ansprechpartner des regional zuständigen Kundendienstes oder die unten aufgeführte Serviceadresse.

ISC GmbH - International Service Center
Eschenstraße 6 - D-94405 Landau/Isar (Germany)
Info-Tel. 0180-5 120 509 • Telefax 0180-5 835 830
Service- und Infoserver: <http://www.isc-gmbh.info>

Ⓢ Eγγύηση

Για τη συσκευή που αναφέρεται στην Οδηγία χρήσης παρέχουμε εγγύηση 2 ετών για την περίπτωση κατά την οποία το προϊόν μας αποδοχθεί ελαττωματικό. Η προθεσμία των 2 ετών αρχίζει με την μεταβίβαση των κινδύνων ή την παραλαβή της συσκευής από τον πελάτη. Προϋπόθεση για την αξίωση της εγγύησης είναι η σωστή συντήρηση σύμφωνα με την Οδηγία χρήσης καθώς και η χρήση της συσκευής ανάλογα με τον σκοπό για τον οποίο προορίζεται.

Φυσικά διατηρείτε όλα τα δικαιώματά της νόμιμης εγγύησης στα πλαίσια αυτών των 2 ετών.

Η εγγύηση ισχύει εντός της Ομοσπονδιακής Δημοκρατίας της Γερμανίας ή εντός της χώρας του εκάστοτε τοπικού εκπροσώπου πωλητών ως συμπλήρωμα των τοπικών διατάξεων. Παρακαλούμε να προσέξετε τον αρμόδιο του τοπικού τμήματος εξυπηρέτησης πελατών ή την κατωτέρω

Ⓢ GARANTİ BELGESİ

Kullanma Talimatında açıklanan aletimiz, ürünün kusurlu olmasına karşı 2 yıl garantilidir. 2 Yıllık garanti süresi, teslimat devri veya aletin müşteri tarafından satın alınması ile başlar.

Garanti haklarından faydalanmak için aletin yönetmeliklere uygun şekilde bakımını yapılması, kullanım amacına uygun olarak ve kullanma talimatında belirtilen talimatlar doğrultusunda kullanılması şarttır.

Doğal olarak kanunen öngörülen garanti haklarından faydalanma bu 2 yıl içinde geçerli olacaktır.

Garanti Federal Almanya sınırları içinde veya geçerli olan yerel kanuni yönetmeliklere ek olarak ilgili ülkelerin ana bölge pazarlama partnerlerinin yönetmelikleri doğrultusunda geçerlidir. Lütfen yetkili olan müşteri hizmetleri bölge temsilcileri veya aşağıda açıklanan servis adreslerini dikkate alınız.

Ⓢ

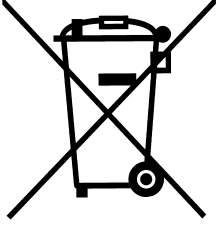
Ürünlerinin dokümantasyonu ve evraklarının kısmen olsa dahi kopyalanması veya başka şekilde çoğaltılması, yalnızca ISC GmbH firmasının özel onayı alınmaksızın yapılamaz.

Ⓢ

Η ανατύπωση ή άλλη αναπαραγωγή τεκμηρίωσης και συνοδευτικών φυλλαδίων των προϊόντων της εταιρείας, ακόμη και σε αποσπάσματα, επιτρέπεται μόνο μετά από ρητή έγκριση της εταιρείας ISC GmbH.

Ⓢ Ο κατασκευαστής διατηρεί το δικαίωμα τεχνικών αλλαγών

Ⓢ Teknik değişiklikler olabilir



Ⓜ Μόνο για χώρες της ΕΕ

Μη πετάτε ηλεκτρικές συσκευές στα οικιακά απορρίμματα.

Σύμφωνα με την Οδηγία 2002/96/ΕΚ για μεταχειρισμένες ηλεκτρικές και ηλεκτρονικές συσκευές και για την μετατροπή σε Εθνικό Δίκαιο πρέπει να συγκεντρώνονται χωριστά τα ηλεκτρικά εργαλεία και να ανακυκλώνονται.

Εναλλακτική λύση ανακύκλωσης αντί επιστροφής

Ο ιδιοκτήτης της ηλεκτρικής συσκευής υποχρεούται εναλλακτικά, αντί να επιστρέψει τη συσκευή, να συμβάλει στην σωστή διάθεση σε περίπτωση που δεν χρειάζεται πλέον τη συσκευή. Η μεταχειρισμένη συσκευή μπορεί να παραχωρηθεί σε Υπηρεσία απόσυρσης η οποία θα εκτελέσει την διάθεση του προϊόντος σύμφωνα με τις εθνικές προδιαγραφές ανακύκλωσης και απορριμμάτων. Δεν συμπεριλαμβάνονται τα εξαρτήματα ή βοηθητικά εξαρτήματα των μεταχειρισμένων συσκευών χωρίς ηλεκτρικά τμήματα.

Ⓜ Sadece AB Ülkeleri İçin Geçerlidir

Elektrikli cihazları çöpe atmayınız.

Elektrikli ve elektronik aletler ile ilgili 2002/96/AB nolu Avrupa Yönetmeliğince ve ilgili yönetmeliğin ulusal normalara uyarlanması sonucunda kullanılmış elektrikli aletler ayrıştırılmış olarak toplanacak ve çevreye zarar vermeyecek şekilde geri kazanım sistemlerine teslim edilecektir.

Kullanılmış Cihazların İadesi Yerine Uygulanacak Geri Dönüşüm Alternatifi:

Kullanılmış elektrikli alet ve cihaz sahipleri bu eşyalarını iade etme yerine alternatif olarak, yönetmeliklere uygun olarak çalışan geri dönüşüm merkezlerine vermekle yükümlüdür. Bunun için kullanılmış cihaz, ulusal dönüşüm ekonomisi ve atık kanununa göre atıkların arıtılmasını sağlayan kullanılmış cihaz teslim alma yerine teslim edilecektir. Kullanılmış alet ve cihazlara eklenen ve elektrikli sistemi bulunmayan aksesuar ile yardımcı malzemeler bu düzenlemeden muaf tutulur.