

Ⓧ Aufbau- und Betriebsanleitung Präzisionskreissäge

Achtung!

Bitte lesen Sie die Aufbau- und Betriebsanleitung der PKS 250 vor Montage und Inbetriebnahme sorgfältig durch.



Gehörschutz tragen



Augenschutz tragen



Atemschutz tragen



Art.-Nr.: 43.031.50

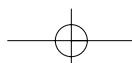
Art.-Nr.: 43.031.51

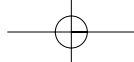
Einhell®



PKS **250 / W**

PKS **250 / D**





Inhaltsverzeichnis

1. Technische Daten	Seite	2
2. Lieferumfang	Seite	3
3. Maschinenbeschreibung/Bestimmungsgemäße Verwendung	Seite	3
4. Sicherheitsregeln	Seite	3
5. Montage/Aufstellung	Seite	4 - 6
6. Inbetriebnahme	Seite	7
7. Bedienung	Seite	7 - 8
8. Betrieb/Hilfsmittel	Seite	9
9. Wartung	Seite	10
10. Zubehör	Seite	10
11. Weitere Produkte Holzbearbeitungsprogramm	Seite	11
12. Garantiekunde	Seite	12

1. Technische Daten

Text	PKS 250/W	PKS 250/D
Tischgröße	900 x 720 mm	900 x 720 mm
Tischhöhe	850 mm	850 mm
Schnitthöhe 90/45 Grad	70mm/45mm	70mm/45mm
Höhenverstellung	stufenlos	stufenlos
Winkelverstellung	stufenlos	stufenlos
Drehzahl (Sägewelle)	$n_0 : 3930 \text{ min}^{-1}$	$n_0 : 4090 \text{ min}^{-1}$
Schnittgeschwindigkeit Ø 250	51 m/s	53 m/s
Antrieb	Keilrippenriemen PJ 6 / 406 mm	Keilrippenriemen PJ 6 / 406 mm
Sägewelle	2 fach kugelgelagert	2 fach kugelgelagert
Absauganschluß	Ø100 mm / Ø 35 mm	Ø 100 mm / Ø 35 mm
Empfohlene Luftgeschwindigkeit	20 m/s	20 m/s
Motor	$n_0 : 2750 \text{ min}^{-1}$	$n_0 : 2860 \text{ min}^{-1}$
Leistung	1,5 kW/230V	1,5 kW/400V
Betriebsdauer	S 2 / 30 min	S 2 / 30 min
Motorbremse	entfällt	entfällt
Maschinengewicht	87 kg	87 kg

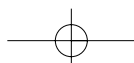
1.1 Sägeblattdaten

Sägeblattdurchmesser	250 mm	250 mm
Sägeblattbohrung	30 mm	30 mm
Sägeblattbreite	3,2 mm	3,2 mm
Sägeblattausführung	24 Z / hartmetallbestückt	24 Z / hartmetallbestückt

1.2 Lärmemissionswerte

Schalldruckpegel LPA	95 db (A)	95 db (A)
Schalleistungspegel LWA	99 db (A)	100 db (A)

„Die angegebenen Werte sind Emmisionswerte und müssen damit nicht zugleich auch sichere Arbeitsplatzwerte darstellen. Obwohl es eine Korrelation zwischen Emmisions- und Immisionspegeln gibt, kann daraus nicht zuverlässig abgeleitet werden, ob zusätzliche Vorsichtsmassnahmen notwendig sind oder nicht. Faktoren, welche den derzeitigen am Arbeitsplatz vorhandenen Immisionspegel beeinflussen können, beinhalten die Dauer der Einwirkungen, die Eigenart des Arbeitsraumes, andere Geräuschquellen usw., z. B. die Anzahl der Maschinen und anderen benachbarten Vorgängen. Die zulässigen Arbeitsplatzwerte können ebenso von Land zu Land variieren. Diese Information soll jedoch den Anwender befähigen, eine bessere Abschätzung von Gefährdung und Risiko vorzunehmen.“



2. Lieferumfang

- Präzisionskreissäge PKS
- Sägeblatt (Außendurchmesser 250 mm, Bohrungsdurchmesser 30 mm, Dicke 3,2 mm)
- Spaltkeil (3 mm) mit Schutzhaube
- Parallelanschlag mit Feineinstellung
- Winkelanschlag
- Schalter/Steckerkombination mit Nullspannungsauslösung und Not-Aus Klappe
- Schiebestock
- benötigtes Rüstwerkzeug
- Bedienungsanleitung/Aufbauanleitung
- Ersatzteillisten mit Ersatzteilzeichnungen (gesondert)

3. Maschinenbeschreibung / Bestimmungsgemäße Verwendung

Die Präzisionskreissäge PKS 250 W/D dient zum Längs- und Querschneiden von Hölzern aller Art mit quadratischer oder rechteckiger Form.

Querschnitte dürfen nur mit dem mitgeliefertem Winkelanschlag durchgeführt werden.

Rundhölzer aller Art dürfen **nicht** geschnitten werden.

Die Maschine darf nur nach ihrer Bestimmung verwendet werden.

Jede weitere darüber hinausgehende Verwendung ist nicht bestimmungsgemäß. Für daraus hervorgehende Schäden oder Verletzungen aller Art haftet der Benutzer/Bediener und nicht der Hersteller.

Es dürfen nur für die Maschine geeignete Sägeblätter verwendet werden. Die Verwendung von Trennscheiben aller Art ist untersagt.

Bestandteil der bestimmungsgemäßen Verwendung ist auch die Beachtung der Sicherheitshinweise, sowie die Montageanleitung und Betriebshinweise in der Bedienungsanleitung.

Personen, die die Maschine bedienen und warten, müssen mit dieser vertraut und über mögliche Gefahren unterrichtet sein.

Darüberhinaus sind die geltenden Unfallverhütungsvorschriften genauestens einzuhalten.

Sonstige allgemeine Regeln in arbeitsmedizinischen und sicherheitstechnischen Bereichen sind zu beachten. Veränderungen an der Maschine schließen eine Haftung des Herstellers und daraus entstehende Schäden gänzlich aus.

Trotz bestimmungsmäßiger Verwendung können bestimmte Restrisikofaktoren nicht vollständig ausgeräumt werden. Bedingt durch Konstruktion und Aufbau der Maschine können folgende Punkte auftreten:

- Berührung des Sägeblattes im nicht abgedecktem Sägebereich.
- Bei unsachgemäßer Handhabung Rückschlag von Werkstücken und Werkstückteilen.
- Sägeblattbrüche.
- Herausschleudern von fehlerhaften Hartmetallteilen des Sägeblattes.
- Gehörschäden bei Nichtverwendung des nötigen Gehörschutzes.
- Gesundheitsschädliche Emissionen von Holzstäuben bei Verwendung in geschlossenen Räumen.

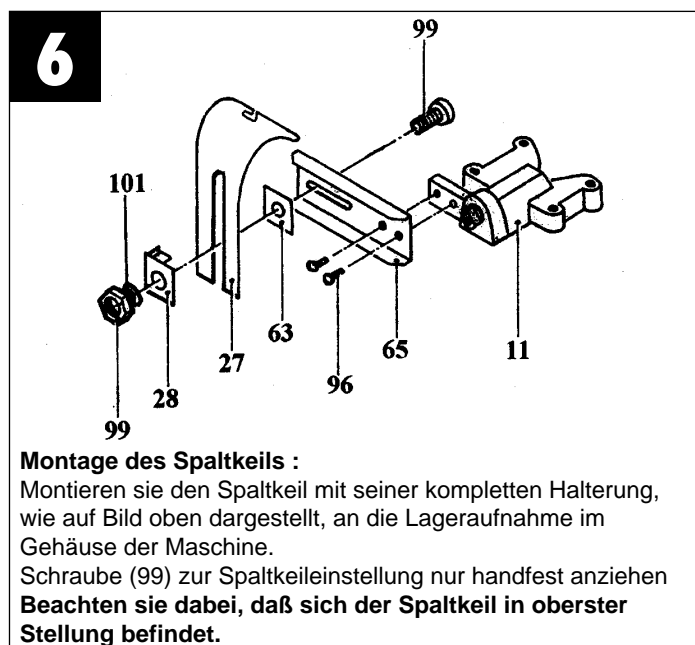
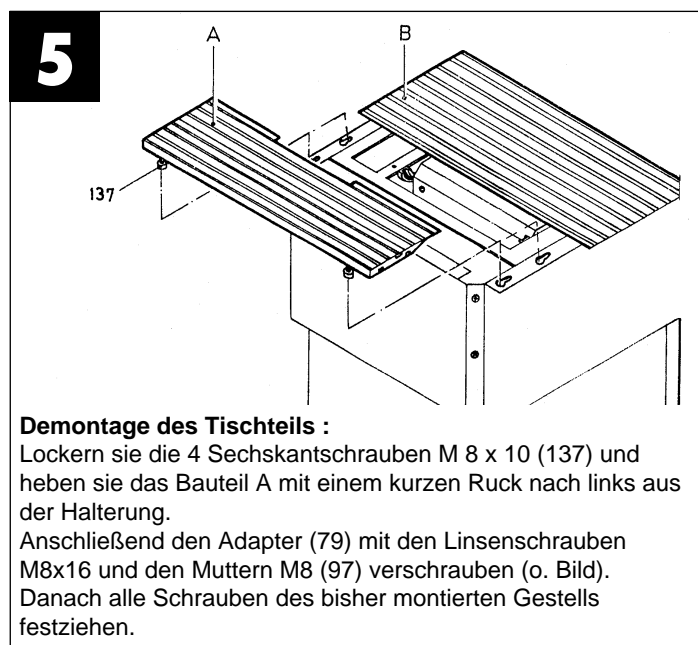
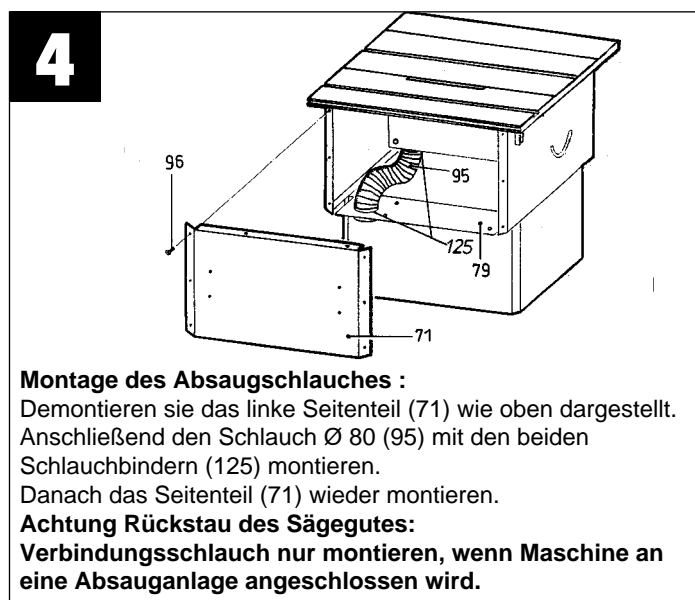
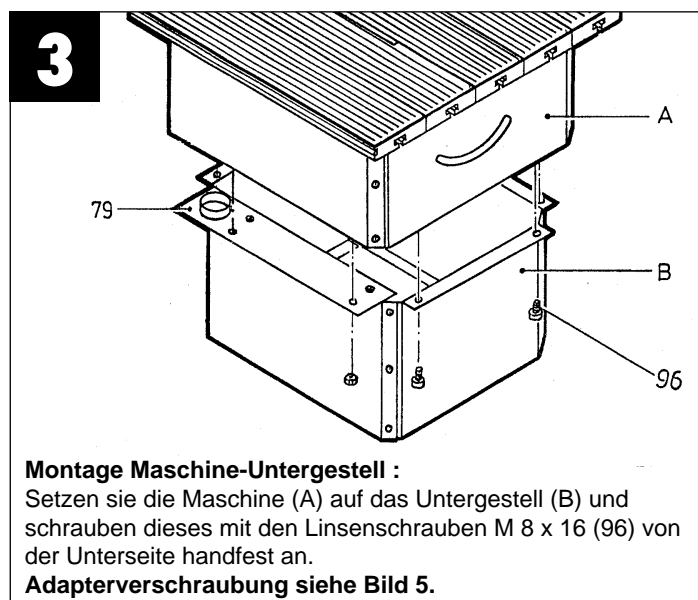
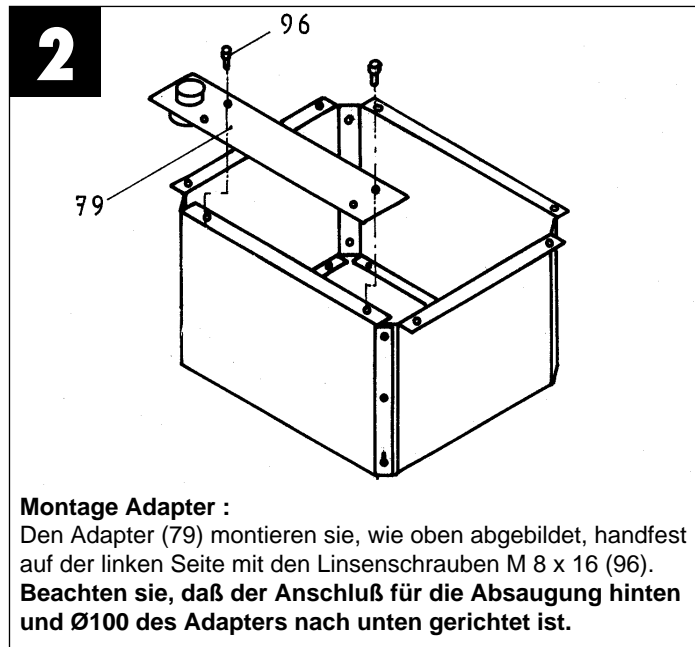
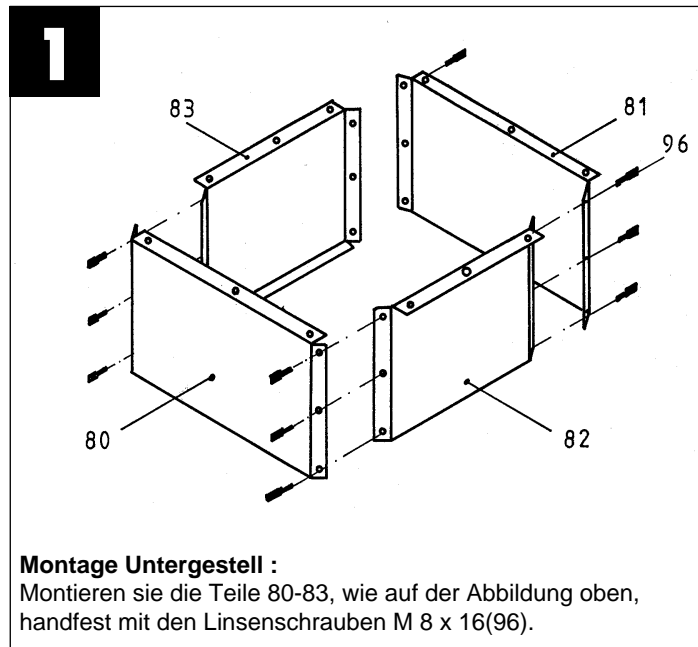
4. Sicherheitsregeln

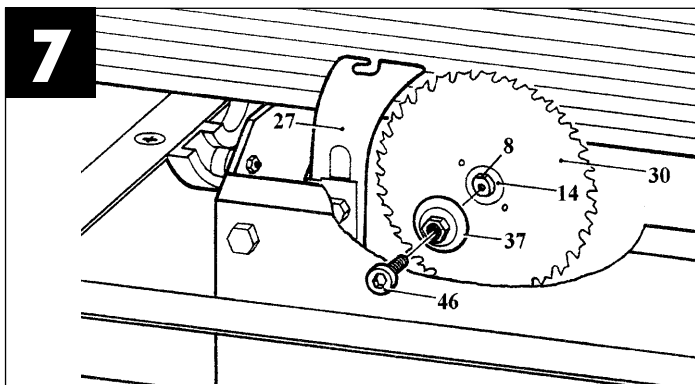
- Vor Montage und Betrieb der Maschine ausführlich die Betriebsanleitung lesen.
- Nur vorschriftsmäßige Zuleitungen in einwandfreien Zustand verwenden.
- Reparaturen nur vom Fachmann durchführen lassen
- Nie ohne Schutzeinrichtung arbeiten.
- Beschädigte oder fehlerhafte Schutzeinrichtungen sind unverzüglich auszutauschen.
- Personen unter 18 Jahren ist die Bedienung der Maschine untersagt.
- Kreissägeblätter aus HSS Stahl dürfen nicht verwendet werden.
- Wenn eine zweite Person an der Kreissägemaschine arbeitet, um geschnittene Werkstücke abzunehmen, muß die Maschine mit einer Tischverlängerung ausgerüstet sein, und die zweite Person darf an keinem anderen Platz stehen, als am Abnahmeende der Tischverlängerung.
- Vor dem Verlassen des Bedienplatzes hat die Bedienungsperson die Maschine auszuschalten.
- Vor dem Beseitigen von Störungen oder bei Wartungs- und Reinigungsarbeiten ist die Maschine auszuschalten, deren Stillstand abzuwarten und gegen unbeabsichtigtes Einschalten zu sichern.
- Lose Splitter, Späne und ähnliche Werkstoffteile dürfen aus der Nähe sich bewegender Werkzeuge nicht mit der Hand entfernt werden.
- Der Bediener darf nur die in den „Technischen Daten“ der Betriebsanleitung spezifizierten Kreissägeblätter verwenden.
- Es dürfen nur Werkzeuge auf der Maschine verwendet werden, die der prEN 847-1:1996 entsprechen.
- Darauf achten, daß die Auswahl der Sägeblätter vom zu schneidenden Werkstoff abhängt.
- Verwendung und richtige Einstellung der oberen Sägeblattschutzeinrichtung.
- Achtung beim Einschneiden.
- Fehlerhafte Sägeblätter müssen sofort ausgetauscht werden.
- Das Quersägen von Rundhölzern ist verboten.
- Für Kleinteile und dergleichen unbedingt den beiliegenden Schiebestock verwenden.
- Niemals ohne Spaltkeil arbeiten.
- Kreissägeblätter niemals durch seitliches Andrücken bremsen.
- Querschnitte nur mit Winkelanschlag oder Schiebescchlitten durchführen.
- Arbeitsstellung stets seitlich vom Sägeblatt.
- Maximal 30 min täglich Betrieb in geschlossenen Räumen, ansonsten ist eine Absauganlage erforderlich.
- Maschine vor Nässe und Feuchtigkeit schützen.
- Merkhefte der Berufsgenossenschaft beachten (VBG 7j).
- Die gültigen Unfallverhütungsvorschriften sind einzuhalten.
- Für ausreichende Beleuchtung sorgen.
- Seien Sie stets konzentriert und aufmerksam beim Arbeiten mit der Tischkreissäge.

5. Montage/Aufstellung

Die Nummern auf den Zeichnungen und der Ersatzteilliste sind identisch.

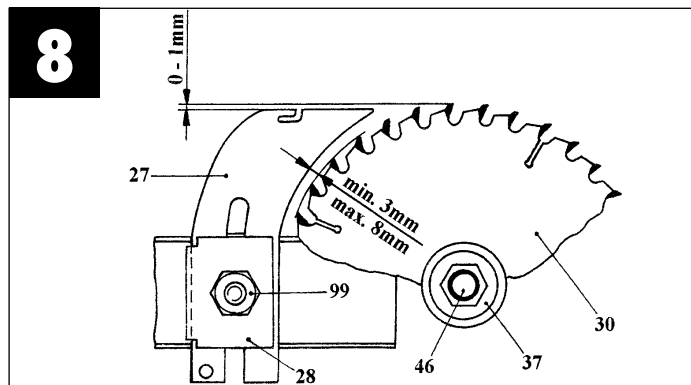
Bei der Montage darauf achten, daß der Netzstecker gezogen ist.





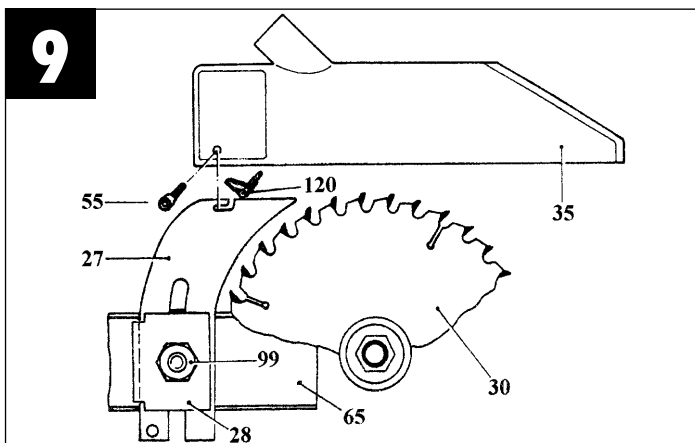
7 Montage des Sägeblattes :

Setzen sie den Sägeblattflansch (14) auf die Lagerwelle (8). Sägeblatt (30) auf den Flansch aufsetzen und den vorderen Sägeblattflansch (37) aufstecken. Jedoch darauf achten, daß dieser in die Klaue einrastet. Danach die Schraube M 8L x 20 (46) einschrauben und festziehen mit dem mitgeliefertem Werkzeug. (Flansch mit Gabelschlüssel gegenhalten).
Achtung Linksgewinde!!!



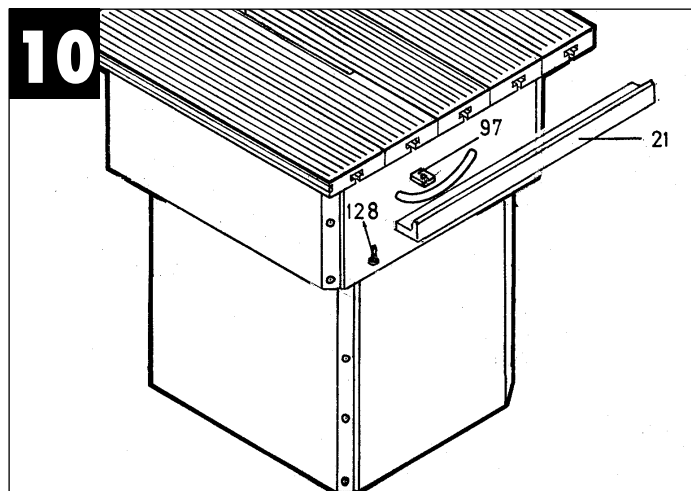
8 Einstellung des Spaltkeils :

Nun können sie, wie in Bild oben dargestellt, den Spaltkeil auf die angegebenen Maße einstellen und mit der Schloßschraube M10 x 40 (99) festziehen. Nach ausgeführter Einstellung unbedingt das Sägeblatt durchdrehen, um den Frei- und Rundlauf des Sägeblattes zu überprüfen. Anschließend das Tischteil (A) aus Abb. 5 wieder montieren.



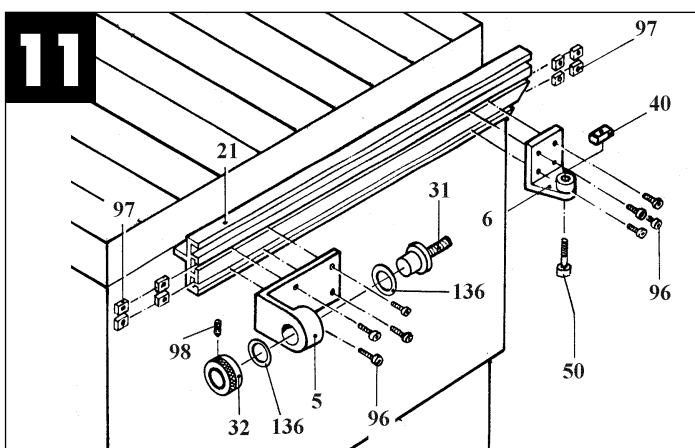
9 Montage des Sägeblattschutzes :

Zur Montage des Sägeblattschutzes (35) stecken sie die Schloßschraube (55) in das Vierkant und schrauben auf der Hinterseite den Klemmhebel (120) handfest auf. Anschließend den Sägeblattschutz auf den Spaltkeil aufstecken und nach hinten einrasten. Nun kann dieser in gewünschter Stellung fixiert werden.



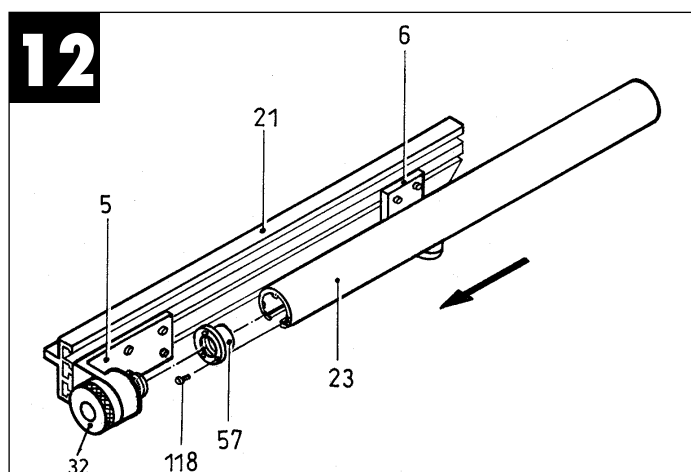
10 Montage des Trägerprofils :

Montieren sie das Trägerprofil (21) mittels der Vierkantomtern (97) und der Linsenschrauben M 8 x 10 (128) an die Vorderseite der Tischprofile. Dabei ist zu beachten, daß das Trägerprofil mit dem rechtem Tischprofil bündig ist.



11 Montage der Halterung für Trägerprofil LA :

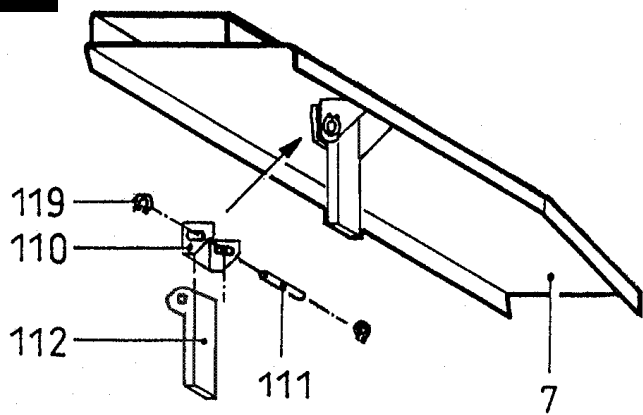
An das bereits montierte Trägerprofil werden nun die Aufnahmen, wie auf Bild oben, für das Trägerprofil-LA montiert (5+6). Anschließend wird die Feineinstellschraube in den Aufnahmewinkel eingeschoben und mit dem Gewindestift (98) gesichert. Dabei ist zu beachten, daß die Teile 31+32 spielfrei sind.



12 Montage Trägerprofil LA :

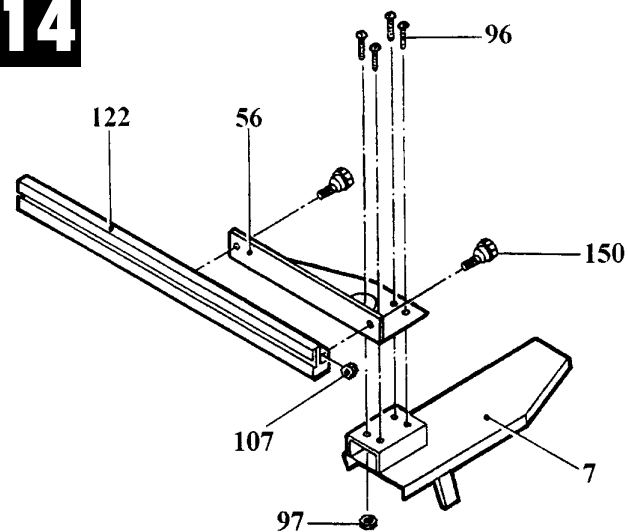
Das Gegenstück (57) mit dem Trägerprofil LA (23) mittels der Schneidschraube Ø 6x12 (118) wie abgebildet verschrauben. Danach das komplette Teil in den Aufnahmewinkel durch Drehen der Einstellscheibe (32) im Uhrzeigersinn einschrauben.

13



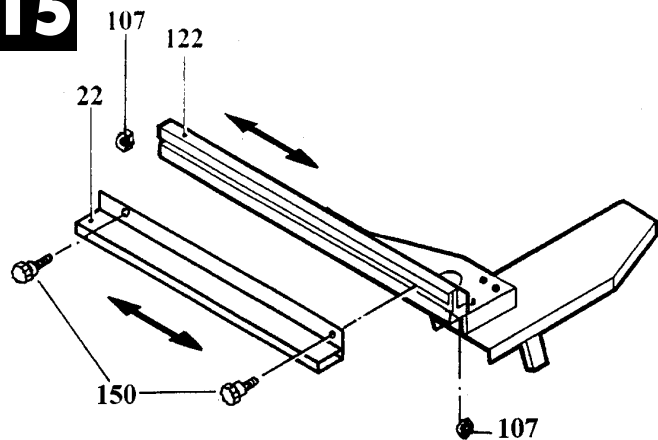
Vormontage des Spannteils:
Spannteil (7), wie abgebildet, vormontieren.
Beachten sie, daß der Klemmhebel (112) und die Druckplatte (110) beweglich sind.

14



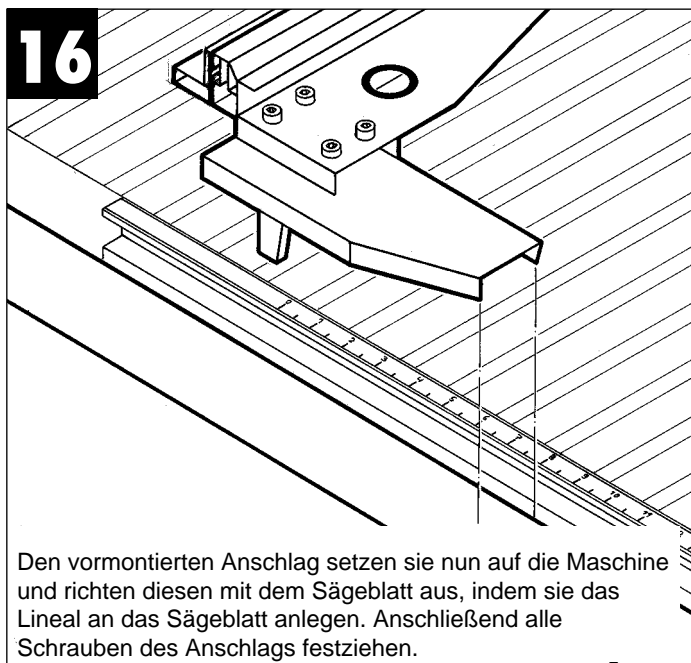
Montage des Parallelanschlages :
Den Parallelanschlag, wie abgebildet, handfest vormontieren.

15



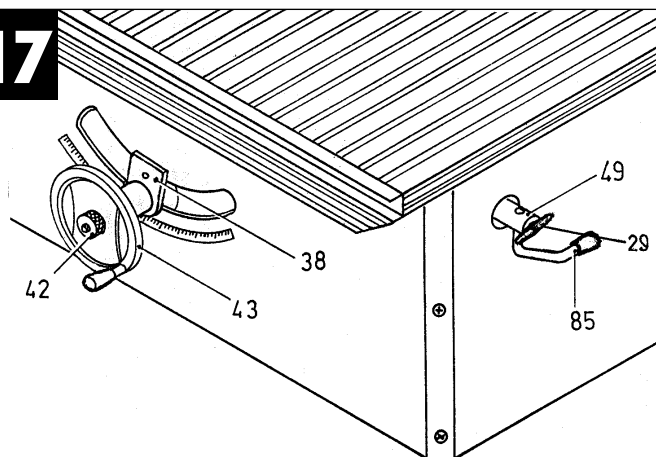
Montage des niederen Zusatzanschlages:
Für dünne Materialien wird ein Zusatzanschlag mitgeliefert, der wie abgebildet, montiert werden kann.
Anschließend den komplett montierten Parallelanschlag auf die Maschine aufsetzen und mit dem Klemmhebel (112) sichern

16



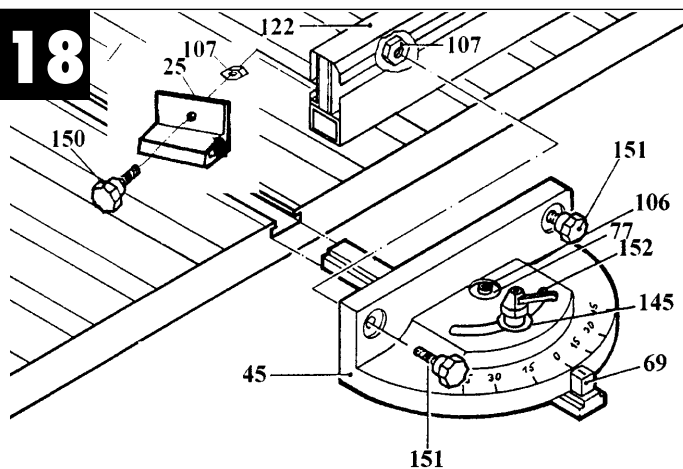
Den vormontierten Anschlag setzen sie nun auf die Maschine und richten diesen mit dem Sägeblatt aus, indem sie das Lineal an das Sägeblatt anlegen. Anschließend alle Schrauben des Anschlages festziehen.

17



Montage von Handrad und Kurbel:
Das Handrad (43), wie gezeichnet, montieren. Dabei ist zu beachten, daß die Scheibenfeder (94 o. B.) richtig eingesetzt ist. Die bereits vormontierte Kurbel in den Adapter einsetzen und mit der Flügelschraube (29) festziehen.
Die Kurbel kann eingeschwenkt werden, indem sie die Flügelschraube 2 - 3 Umdrehungen öffnen.

18



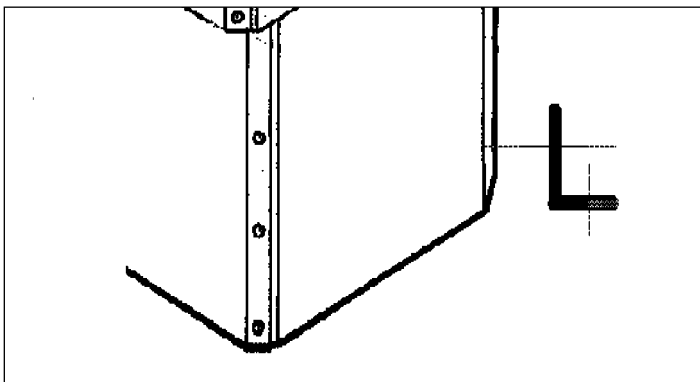
Montage des Winkelanschlages :
Der Winkelanschlag ist lt. Abb. zu montieren.
Im Maschinentisch befindet sich eine Nut auf der linken Seite, in die der Winkelanschlag eingeführt wird.

6. Inbetriebnahme

1. Vor Inbetriebnahme sollten sie sich versichern, daß alle Bewegungsteile frei sind.
2. Überzeugen sie sich vor dem Anschließen der Maschine, daß die Daten auf dem Typenschild mit den Netzdaten übereinstimmen.
Bei Wechselstrommaschinen möglichst kurze Zuleitungen verwenden.
Leitungsquerschnitt muß mindestens 1,5 mm² sein.
3. Bei Drehstrommaschinen auf die Drehrichtung der Maschine achten. Bei falscher Drehrichtung diese mit dem integrierten Phasenwender umpolen.
4. Die Drehrichtung des Sägeblattes muß zum Bedienerplatz an der Vorderseite der Maschine sein.

6.1 Befestigung

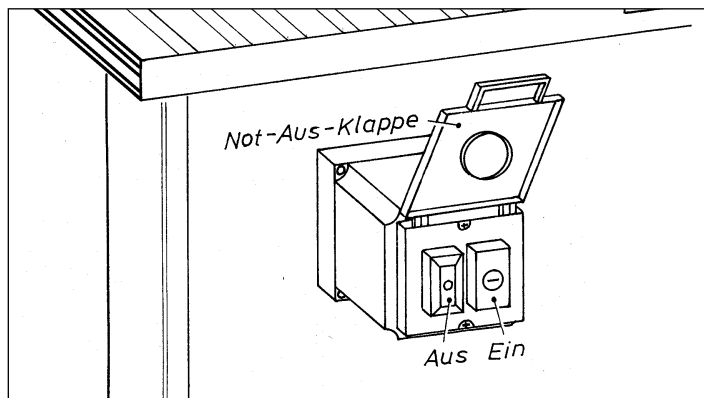
Im Falle einer stationären Installation kann die Maschine am Boden verschraubt werden. Hierzu befinden sich 4 Befestigungswinkel im Lieferumfang. Diese werden an den abgeschrägten Ecken mit der untersten Linsenschraube am Sockel der Maschine verschraubt. Zur Befestigung am Boden verwenden sie entsprechende Schrauben und Dübel.



7. Bedienung

7.1 Ein-Ausschalter

Der Ein-Ausschalter ist mit Unterspannungsauslösung ausgerüstet. Im Falle von Stromabfall ist die Maschine neu einzuschalten. Zusätzlich befindet sich eine Notausklappe am Gehäuse, die bei akuter Gefahr gedrückt werden kann. Ebenso ist ein Überlastschutz integriert, der bei zu hoher Belastung abschaltet. Anschließend muß die Maschine nach kurzer Pause neu gestartet werden. Bei Drehstrommotoren ist ein Phasenwender in der Schalterkombination integriert.

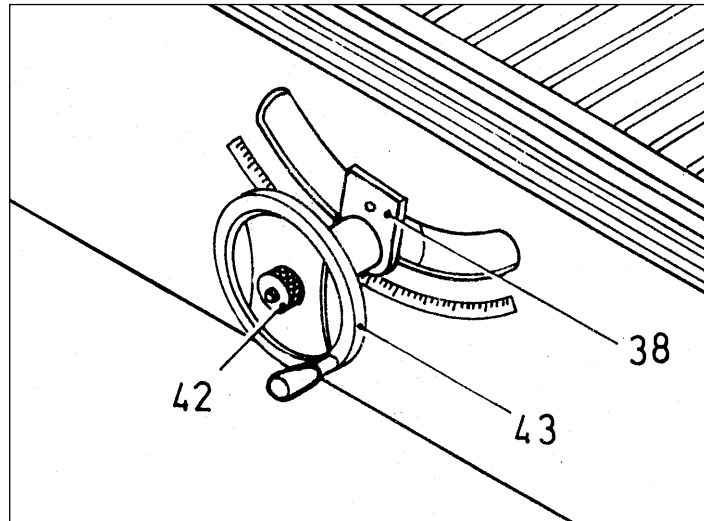


7.2 Tiefeneinstellung

Die Tiefeneinstellung wie folgt durchführen. Die Sternschraube (42) am Handrad (43) entgegen dem Uhrzeigersinn lockern. Nun können sie die Schnitttiefe durch Drehen des Handrades (43) einstellen.

Entgegen dem Uhrzeigersinn maximale Tiefe
Im Uhrzeigersinn: minimale Tiefe

Nach erfolgter Einstellung die Sternschraube (42) wieder festziehen.



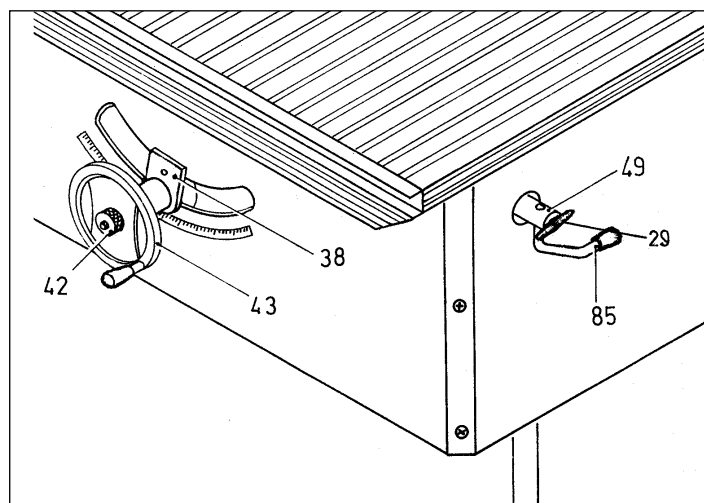
7.3 Winkelverstellung

Um das Sägeblatt zu schwenken, muß wiederum die Sternschraube (42) am Handrad geöffnet werden.

Nun kann mit der Kurbel (85), rechts am Gehäuse, der gewünschte Winkel eingestellt werden.

Die Skala befindet sich unterhalb des Handrades und kann mittels der Anzeige (38) abgelesen werden.

Nach erfolgter Einstellung die Sternschraube wieder festziehen.

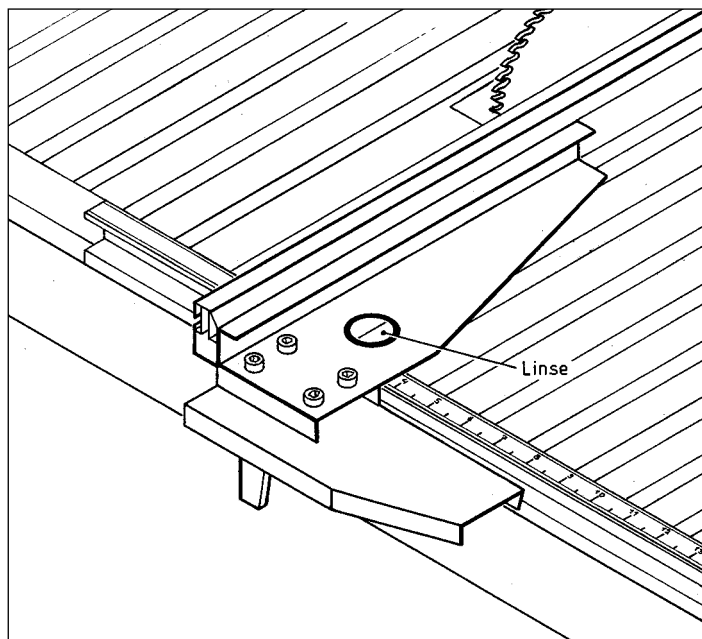


7.4 Linse

Auf dem Parallelanschlag befindet sich eine Vergrößerungslinse, um die einzustellenden Maße auf der Maßleiste sichtbarer erscheinen zu lassen.

Um die Linse auf der Rückseite zu reinigen, nehmen Sie den kompletten Anschlag ab.

Mit weichem Staublappen oder ähnlichem säubern. Nicht mit Reinigern oder dergleichen behandeln da sich die Linse ansonsten trübt.

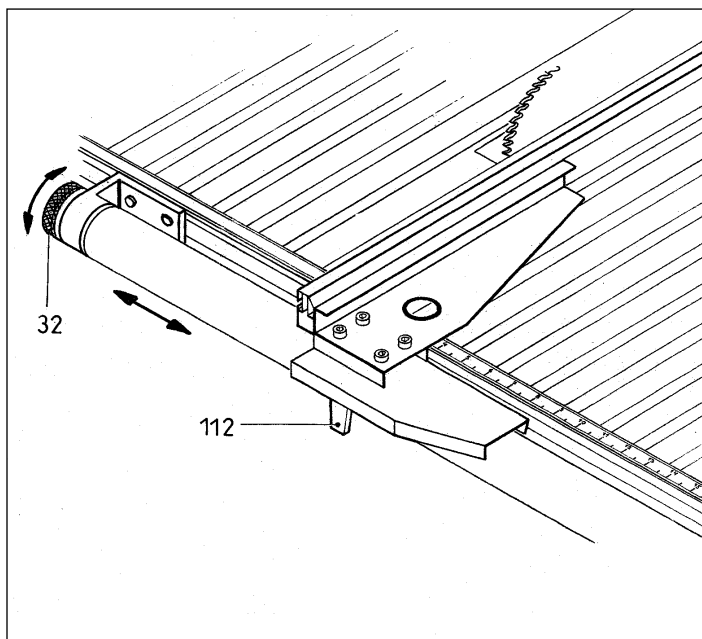


7.6 Feineinstellung

Zur Feineinstellung des zu schneidenden Maßes befindet sich, wie auf dem Bild zu sehen, eine Einstellscheibe. Lösen Sie den Klemmhebel (112) und schieben Sie den Anschlag auf das gewünschte Maß, daß Sie auf der Linse mittels der Strichlinie ablesen können.

Klemmhebel wieder festziehen. Nun können sie, mittels der Einstellscheibe (32) das Maß exakt justieren.

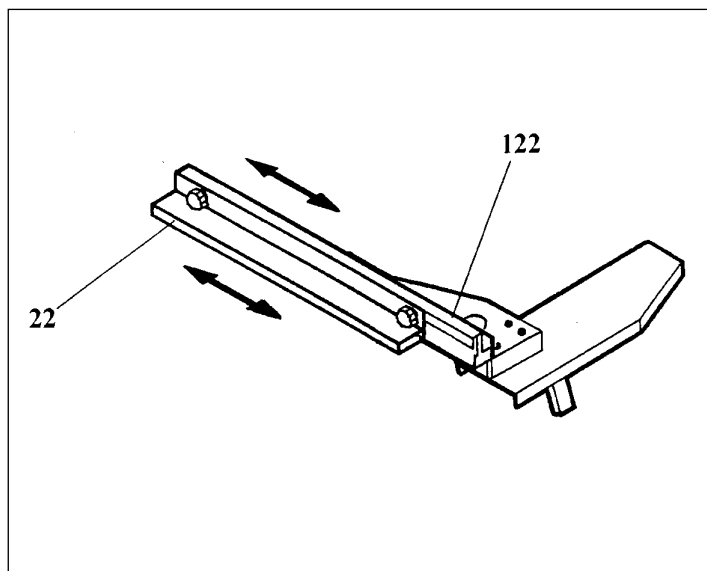
1 Umdrehung auf der Einstellscheibe entspricht 1mm Verstellung am Anschlag.



7.5 Parallelanschlag

Der mitgelieferte Parallelanschlag besitzt 2 Funktionen. Zum Schneiden von dicken Materialien verwenden Sie das hohe Anschlagprofil (122), daß direkt am Verbinder montiert ist.

Für dünne Materialien muß das Zusatzprofil (22) mit einer Anschlaghöhe von 15 mm in das Anschlagprofil in die vorgesehene Nut eingeschoben und festgeschraubt werden.



7.7 Winkelanschlag

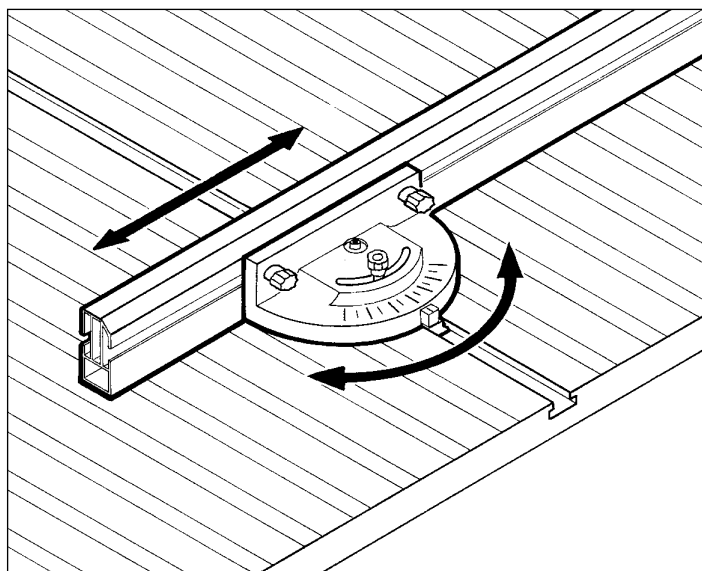
Der Winkelanschlag wird in die dafür vorgesehene Nut, links vom Sägeblatt, eingeschoben.

Durch die Sternschraube kann der benötigte Winkel auf der Skala eingestellt werden.

Die Einstellung auf der Skala kann in beiden Richtungen, bis 45 Grad erfolgen.

Das Paralleanschlagprofil kann auch auf der Winkelanzeige stufenlos verschoben werden.

Einstellungen : 45 Grad / 0 Grad / 45 Grad

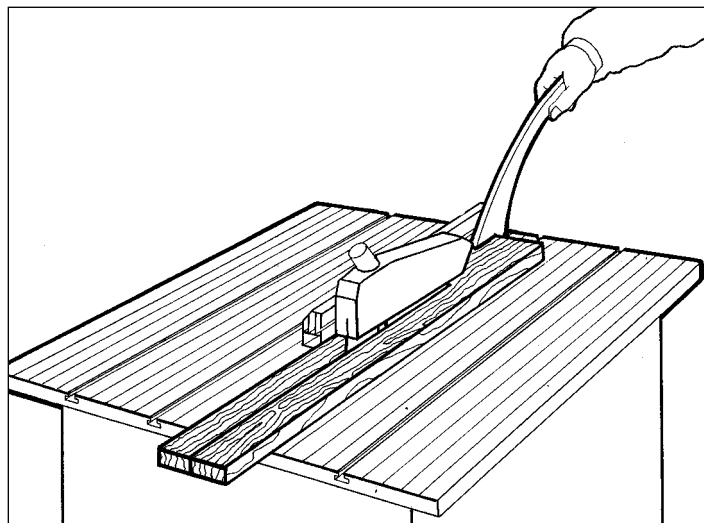


8. Betrieb/Hilfsmittel

8.1 Schneiden schmaler Teile

Längsschnitte von Teilen, die kleiner sind als 120 mm, müssen unbedingt mit einem **Schiebestock**, wie abgebildet, durchgeführt werden.

Ein Schiebestock befindet sich im Lieferumfang der Maschine.



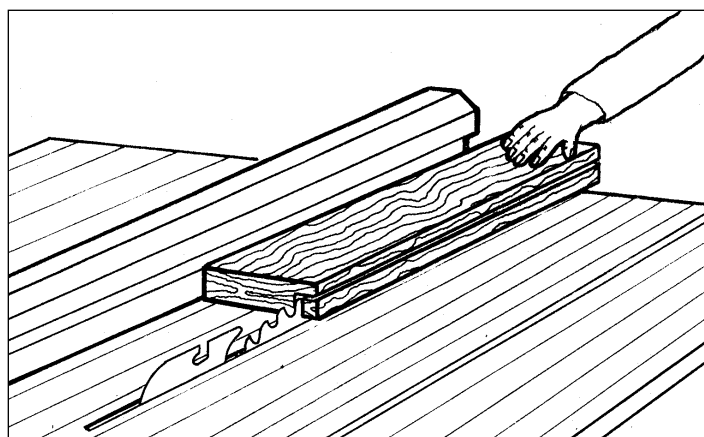
8.2 Verdeckte Sägeschnitte

Zur Herstellung von verdeckten Sägeschnitten muß der Sägeblattschutz entfernt werden. Spaltkeil ca 0,5-1mm tiefer als obersten Sägezahn einstellen.

Die gewünschte Schnitttiefe einstellen.

Den Parallelanschlag auf die benötigte Breite einstellen.

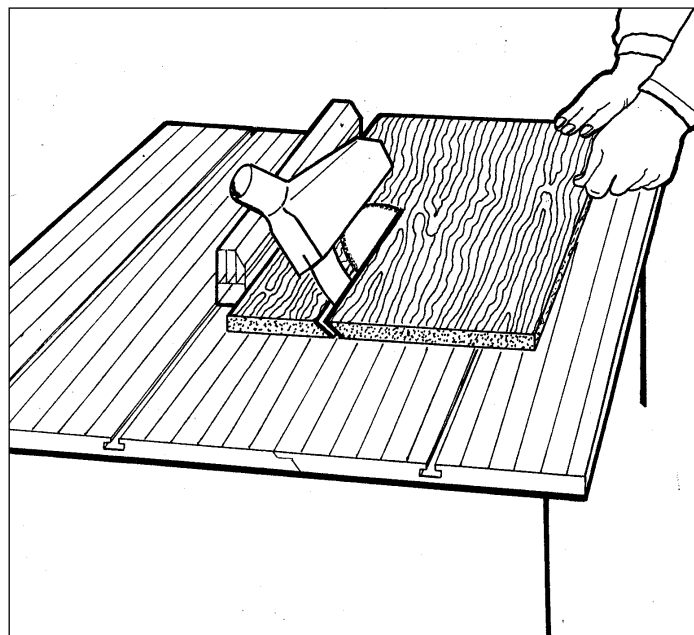
Schnittfolge so wählen, daß sich das ausgeschnittene Teil links vom Sägeblatt befindet.



8.3 Schrägschnitte

Schrägschnitte werden grundsätzlich unter der Verwendung des Parallelanschlags durchgeführt. Hier muß der niedere Anschlag montiert werden. Das zu schneidende Werkstück wird am Parallelanschlag entlang geführt.

Schrägschnitte nur mit Spaltkeil und Sägeblattschutz.



8.4 Querschnitte

Querschnitte dürfen nur mit dem Winkelanschlag oder mit dem Schiebeschlitten (Sonderzubehör) durchgeführt werden.

8.5 Sonstige Hilfsmittel

Für eine Vielzahl von Arbeitsabläufen müssen Hilfsmittel eingesetzt werden.

Es sollten hierbei die gültigen Sicherheitsregeln der Berufsgenossenschaft für Unfallverhütung beachtet und die nötigen Zusatzwerkzeuge eingesetzt werden.

9. Wartung

9.1 Sägeblattwechsel

Netzstecker ziehen

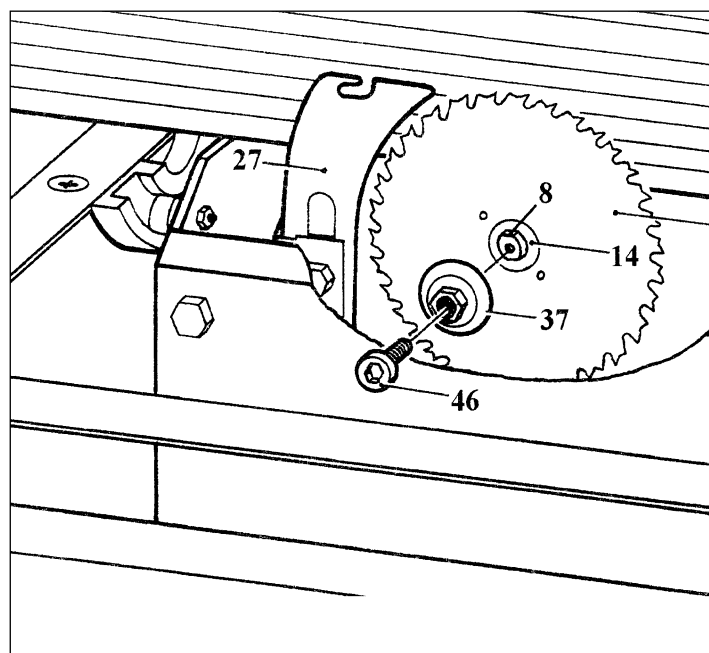
Zum Sägeblattwechsel nehmen sie das linke Tischteil ab. Nun öffnen sie mit dem beiliegenden Innensechskantschlüssel 6mm die Schraube (46) am Sägeblattflansch (37). Dabei muß dieser mit dem Gabelschlüssel 22mm gegengehalten werden.

Flansch und Sägeblatt abnehmen.

Nach Reinigung geschärftes Sägeblatt in umgekehrter Reihenfolge montieren.

Nach Montage Sägeblatt von Hand durchdrehen und Freilauf überprüfen.

Achtung: Linksgewinde an der Befestigungsschraube.



10. Zubehör

Zur Präzisionskreissäge PKS 250/W+D ist folgendes Zubehör lieferbar:

Hartmetallsägeblatt Größe Ø 250 40 Zähne	Art. Nr.: 43.111.11
Hartmetallsägeblatt Größe Ø 250 80 Zähne	Art. Nr.: 43.111.12
Tischverlängerung Größe 720 mm x 720mm	Art. Nr.: 43.111.50
Tischverbreiterung Größe 720 mm x 900 mm	Art. Nr.: 43.111.51
Schiebeschlitten Größe Länge 1500mm	Art. Nr.: 43.111.52

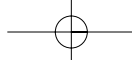
9.2 Reinigung

Regelmäßig die Tischfläche sowie Sägeblatt und Spaltkeil von Harzen und ähnlichem mit Industriereiniger säubern. Bewegungsteile regelmäßig mit säurefreiem Schmieröl behandeln.

9.3 Prüfung

Vor jeder Benutzung sollte überprüft werden, ob alle Teile wie Spaltkeil, Sägeblatt, Anschläge und dergleichen sich nicht gelöst haben.

Bei Bedarf gelockerte Teile justieren und festziehen.



Weitere Produkte aus unserem Holzbearbeitungs-Programm



Absauggerät

ASG 1000

Art.-Nr.: 43.041.10

Netz: 230 V ~ 50 Hz
Luftmenge: max. 300 m³/h



Abricht-Dickenhobelmaschine

DH 260-160

Art.-Nr.: 43.023.00

Betriebsspannung: 230 V ~ 50 Hz / 1,5 kW
Maße des Hobeltisches: 1100 mm
Länge Zuführtisch: 480 mm
Hobelbreite: 260 mm
Anzahl der Messer: 2
Drehzahl der Messerwelle: 6500 min⁻¹



Bandsägemaschine

BSM 350

Art.-Nr.: 43.081.00

Betriebsspannung: 230 V ~ 50 Hz / 1 kW
Ausladung/Durchlaßbreite: 315 mm
Schnitthöhe max.: 205 mm
Sägetisch schwenkbar: 20°
Sägebandlänge: 2410 - 2450 mm
Schnittgeschwindigkeit: 360 - 760 min⁻¹

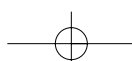


Abricht-Dickenhobelmaschine

DH 310-230

Art.-Nr.: 43.022.00

Betriebsspannung: 400 V 3 ~ 50 Hz / 2,2 kW
Maße des Hobeltisches: 310 x 1400 mm
Länge Zuführtisch: 700 mm
Hobelbreite: 310 mm
Anzahl der Messer: 3
Drehzahl der Messerwelle: 5000 min⁻¹



GARANTIEURKUNDE

Wir gewähren Ihnen ein Jahr Garantie gemäß nachstehenden Bedingungen. Die Garantiezeit beginnt jeweils mit dem Tag der Lieferung, der durch Kaufbeleg, wie Rechnung, Lieferschein oder deren Kopie, nachzuweisen ist. Innerhalb der Garantiezeit beseitigen wir alle Funktionsfehler am Gerät, die nachweisbar auf mangelhafte Ausführung oder Materialfehler zurückzuführen sind. Die dazu benötigten Ersatzteile und die anfallende Arbeitszeit werden nicht berechnet.

Ausschluß: Die Garantiezeit bezieht sich nicht auf natürliche Abnutzung oder Transportschäden, ferner nicht auf Schäden, die infolge Nichtbeachtung der Montageanleitung und nicht normgemäßer Installation entstanden. Der Hersteller haftet nicht für indirekte Folge- und Vermögensschäden.

Durch die Instandsetzung wird die Garantiezeit nicht erneuert oder verlängert. Bei Garantieanspruch, Störungen oder Ersatzteilbedarf wenden Sie sich bitte an.

ISC GmbH · International Service Center
Eschenstraße 6 · D-94405 Landau/Isar (Germany)

Ersatzteil-Abt.: Telefon (0 99 51) 942 356 • Telefax (0 99 51) 52 50

Reparatur-Abt.: Telefon (0 99 51) 942 357 • Telefax (0 99 51) 26 10

Technische Kundenberatung: Telefon (0 99 51) 942 358

Technische Änderungen vorbehalten!

wegm · 07/97