



Originalbetriebs- anleitung

MIT
**SCHNELL
START**
ANLEITUNG

Da bin ich mir sicher.



Tischbohrmaschine WZTB 500



**Produkt
Info**



www.hofer-service.at

+ VIDEO

Mit QR-Codes schnell und einfach ans Ziel

Egal, ob Sie **Produktinformationen**, **Ersatzteile** oder **Zubehör** benötigen, Angaben über **Herstellergarantien** oder **Servicestellen** suchen, oder sich bequem eine **Video-Anleitung** anschauen möchten, mit unseren QR-Codes gelangen Sie kinderleicht ans Ziel.

Was sind QR-Codes?

QR-Codes (QR= Quick Response) sind grafische Codes, die mithilfe einer Smartphone-Kamera gelesen werden und beispielsweise einen Link zu einer Internetseite oder Kontaktdaten enthalten.

Ihr Vorteil: Kein lästiges Eintippen von Internet-Adressen oder Kontaktdaten!

Und so geht's

Zum Scannen des QR-Codes benötigen Sie lediglich ein Smartphone, einen installierten QR-Code Reader sowie eine Internet-Verbindung*. Einen QR-Code Reader finden Sie in der Regel kostenlos im App Store Ihres Smartphones.

Jetzt ausprobieren

Scannen Sie einfach mit Ihrem Smartphone den folgenden QR-Code und erfahren Sie mehr über Ihr neu erworbenes Hofer-Produkt.*

Ihr Hofer Serviceportal

Alle oben genannten Informationen erhalten Sie auch im Internet über das Hofer Serviceportal unter www.hofer-service.at

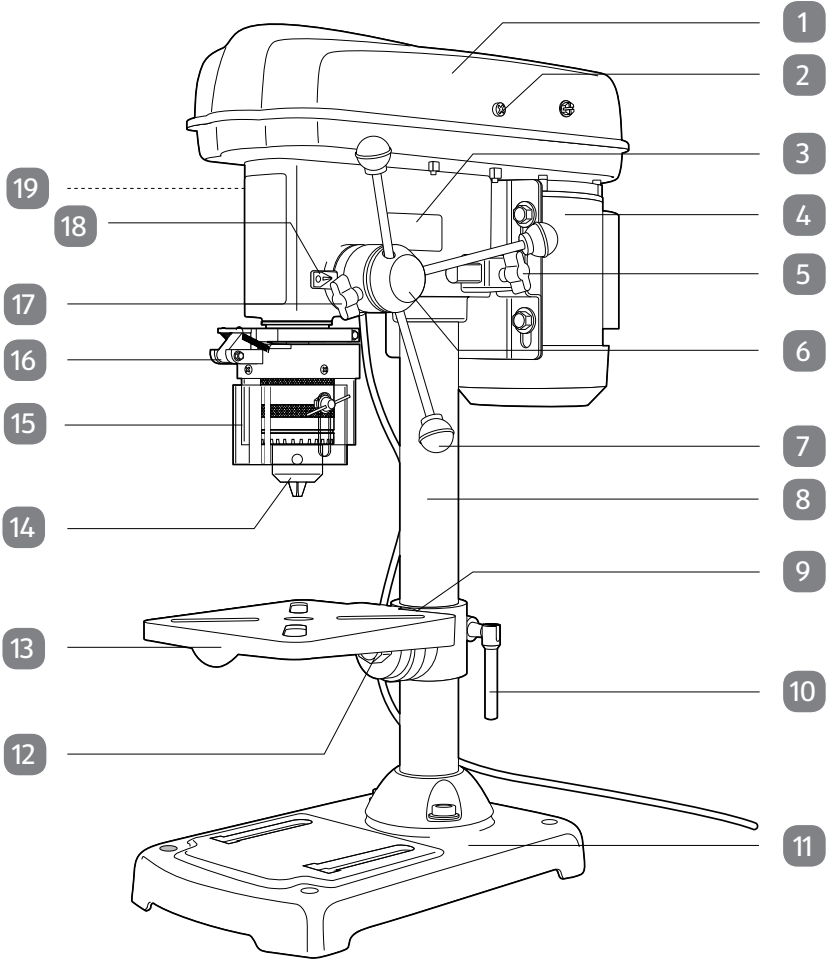


* Beim Ausführen des QR-Code Readers können abhängig von Ihrem Tarif Kosten für die Internet-Verbindung entstehen.

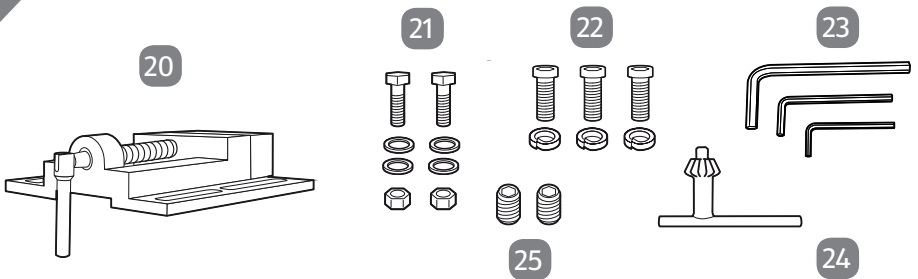
Inhaltsverzeichnis

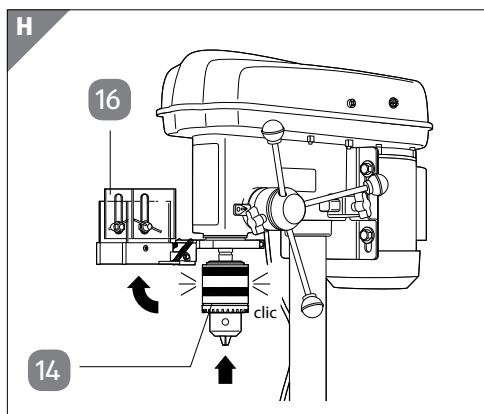
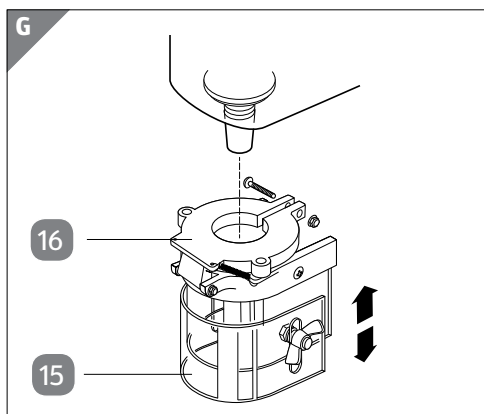
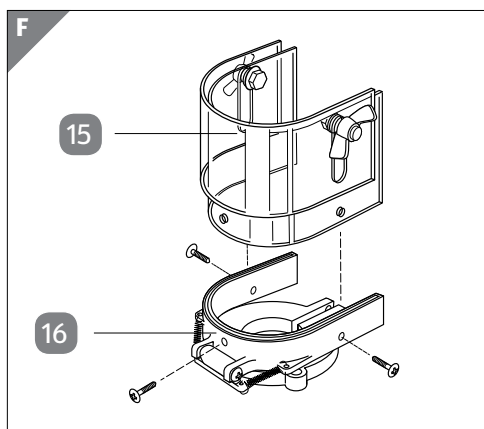
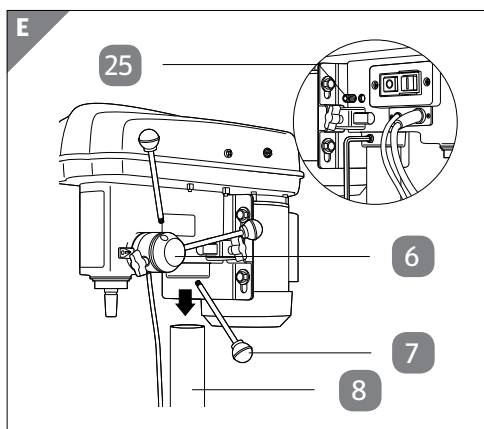
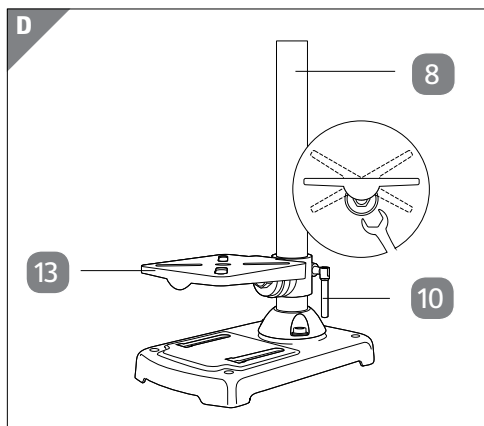
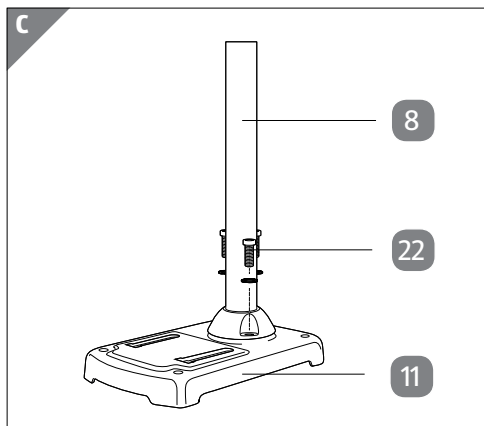
Übersicht	4
Verwendung	5
Lieferumfang/Geräteteile	6
Allgemeines	7
Anleitung lesen und aufbewahren	7
Zeichenerklärung	7
Schnellstartanleitung	8
Sicherheit	10
Bestimmungsgemäßer Gebrauch	10
Restrisiko.....	10
Grundsätzliche Sicherheitshinweise	11
Sicheres Arbeiten	14
Auspacken und Lieferumfang prüfen	18
Montage.....	18
Betrieb	19
Vorbereitende Arbeiten	19
Bohren	21
Drehzahl einstellen	23
Transparente Schutzhaube in der Höhe verstellen.....	25
Werkstück in Schraubstock einspannen	25
Bohrtisch verstellen.....	26
Bohrtiefe einstellen	27
Tipps für optimales Bohren	27
Reinigung + Pflege	28
Reinigung	28
Pflege.....	29
Prüfen	30
Lagerung	30
Transport.....	30
Fehlersuche	31
Technische Daten	31
Geräusch-/Vibrationsinformation.....	32
Konformitätserklärung	33
Entsorgung.....	33
Verpackung entsorgen	33
Altgerät entsorgen.....	33
Garantie.....	35
GARANTIEKARTE	35
Garantiebedingungen	36

A



B





Lieferumfang/Geräteteile

- 1 Abdeckhaube
- 2 Verriegelungsschraube Abdeckhaube
- 3 Typenschild
- 4 Motor
- 5 Spannschraube für Motor
- 6 Handgriffaufnahme
- 7 3 Handgriffe
- 8 Bohrsäule
- 9 Skala für Neigungsverstellung Bohrtisch
- 10 Drehknebel für Höhenverstellung Bohrtisch
- 11 Grundplatte
- 12 Schraube für Neigungsverstellung Bohrtisch
- 13 Bohrtisch
- 14 Bohrfutter
- 15 Höhenverstellbare transparente Schutzhaube
- 16 Klappbarer Späneschutz
- 17 Klemmschraube für Bohrtiefeinstellung
- 18 Markierungspfeil Bohrtiefeinstellung
- 19 Ein-/Ausschalter **I/O** (Rückseite)
- 20 Schraubstock
- 21 2 Befestigungsschrauben, -muttern und 4 Scheiben für Schraubstock
- 22 3 Innensechskantschrauben und 3 Scheiben für Bohrsäulenbefestigung
- 23 3 Innensechskantschlüssel für Montage Tischbohrmaschine
- 24 Bohrfutterschlüssel
- 25 2 Madenschrauben für Befestigung Maschinenkopf an der Bohrsäule

Allgemeines

Anleitung lesen und aufbewahren



Diese Bedienungsanleitung gehört zu dieser Tischbohrmaschine. Sie enthält wichtige Informationen zur Inbetriebnahme und Handhabung.

Lesen Sie die Bedienungsanleitung, insbesondere die Sicherheitshinweise, sorgfältig durch, bevor Sie die Tischbohrmaschine einsetzen.

Nichtbeachten dieser Bedienungsanleitung kann zu schweren Verletzungen oder Schäden an der Tischbohrmaschine führen.

Die Bedienungsanleitung basiert auf den in der Europäischen Union gültigen Normen und Regeln. Beachten Sie im Ausland auch landesspezifische Richtlinien und Gesetze! Bewahren Sie die Bedienungsanleitung für die weitere Nutzung auf. Wenn Sie die Tischbohrmaschine an Dritte weitergeben, geben Sie unbedingt diese Bedienungsanleitung mit.

Zeichenerklärung

Die folgenden Symbole und Signalworte werden in dieser Bedienungsanleitung, auf der Tischbohrmaschine oder auf der Verpackung verwendet.



GEFAHR! Dieses Signalwort bezeichnet eine Gefährdung mit einem hohen Risikograd, die, wenn sie nicht vermieden wird den Tod oder eine schwere Verletzung zur Folge hat.



WARNUNG! Dieses Signalwort bezeichnet eine Gefährdung mit einem mittleren Risikograd, die, wenn sie nicht vermieden wird, den Tod oder eine schwere Verletzung zur Folge haben kann.



VORSICHT! Dieses Signalwort bezeichnet eine Gefährdung mit einem niedrigen Risikograd, die, wenn sie nicht vermieden wird, eine geringfügige oder mäßige Verletzung zur Folge haben kann.



HINWEIS! Dieses Signalwort warnt vor möglichen Sachschäden oder gibt Ihnen nützliche Zusatzinformationen zum Zusammenbau oder zum Betrieb.

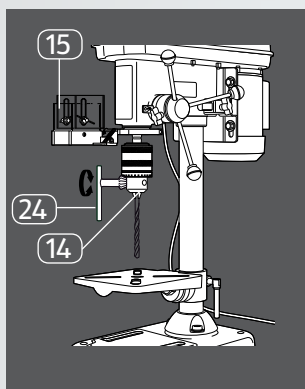


Konformitätserklärung (siehe Kapitel „Konformitätserklärung“): Mit diesem Symbol markierte Produkte erfüllen die Anforderungen der CE-Richtlinie.

SCHNELL- START- ANLEITUNG

Wichtige Standardfunktionen im Überblick

Bohrer einsetzen



- Klappen Sie die transparente Schutzhaube **15** nach oben.
- Lösen Sie mit dem mitgelieferten Bohrfutterschlüssel **24** die Haltebacken des Bohrfutters **14**.

Verwenden Sie ausschließlich Bohrer und Werkzeuge mit einem Schaftdurchmesser von 3 bis 16 Millimetern mit zylindrischem Werkzeugschaft oder Kegelschaft.

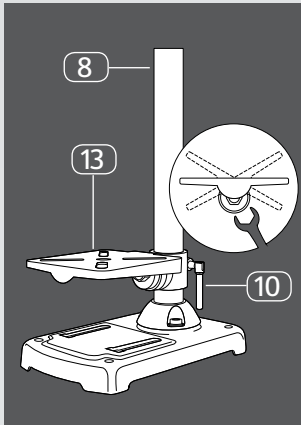
- Stecken Sie den Bohrer / das Werkzeug senkrecht von unten in die Bohrfutteröffnung und spannen Sie die Haltebacken des Bohrfutters **14** mit dem Bohrfutterschlüssel **24** fest.

Ziehen Sie danach unbedingt den Bohrfutterschlüssel **24 ab.**

Der Bohrer / das Werkzeug muss zentriert eingespannt sein.

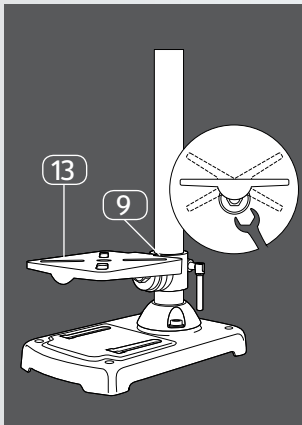
Siehe auch Kapitel „Vorbereitende Arbeiten“.

Bohrtisch in der Höhe verstellen



- Halten Sie mit einer Hand den Bohrtisch (13) fest.
- Lösen Sie mit der anderen Hand etwas den Drehknebel (10), mit dem der Bohrtisch (13) an der Bohrsäule (8) befestigt ist.
- Positionieren Sie den Bohrtisch (13) in der gewünschten Höhe.
- Ziehen Sie den Drehknebel (10) wieder fest.

Bohrtischneigung verstellen



- Der Bohrtisch kann nach rechts und links jeweils um 45 Grad geneigt werden. Zum Einstellen der Neigung benötigen Sie einen 19er Gabel- oder Ringschlüssel.
- Lösen Sie mit dem Schlüssel die Schraube an der Unterseite des Bohrtisches (13).
- Drehen Sie den Bohrtisch (13) nach rechts oder links. Den jeweils eingestellten Winkel lesen Sie an der Skala (9) ab.
- Zum exakten Einstellen befindet sich auf dem Bohrtisch (13) eine Markierung, die Sie auf die gewünschte Gradzahl einstellen können.
- Ziehen Sie die Schraube an der Unterseite des Bohrtisches (13) wieder fest an.

Sicherheit

Bestimmungsgemäßer Gebrauch

Die Tischbohrmaschine ist ausschließlich für den Privatgebrauch bestimmt und nicht für den gewerblichen Bereich geeignet.

- Die Tischbohrmaschine ist zum Bohren von Werkstoffen wie z. B. Stein, Holz und Metall konzipiert. Gesundheitsgefährdende Werkstoffe wie z. B. Asbest dürfen damit nicht gebohrt werden.
- Das Bohrfutter ist für die Verwendung von Bohrern und Werkzeugen mit einem Schaftdurchmesser von 3 bis 16 Millimetern und zylindrischem Werkzeugschaft geeignet. Auch Werkzeuge mit Kegelschaft können verwendet werden.
- Die Tischbohrmaschine darf maximal 15 Minuten ohne Pause betrieben werden. Danach muss die Tischbohrmaschine wieder abkühlen, bevor sie weiter genutzt wird.
- Die Tischbohrmaschine darf ausschließlich von Erwachsenen benutzt werden.

Verwenden Sie die Tischbohrmaschine nur wie in dieser Bedienungsanleitung beschrieben. Jede andere Verwendung gilt als nicht bestimmungsgemäß und kann zu Sachschäden oder sogar zu Personenschäden führen.

Der Hersteller oder Händler übernimmt keine Haftung für Schäden, die durch nicht bestimmungsgemäßen oder falschen Gebrauch entstanden sind.

Restrisiko

Auch wenn Sie die Tischbohrmaschine vorschriftsmäßig bedienen, bleiben immer Restrisiken bestehen. Folgende Gefahren können im Zusammenhang mit der Bauweise und Ausführung dieser Tischbohrmaschine auftreten:

- Lungenschäden, falls keine geeignete Staubschutzmaske getragen wird,
- Gehörschäden, falls kein geeigneter Gehörschutz getragen wird,
- Gesundheitsschäden, falls die Tischbohrmaschine nicht ordnungsgemäß verwendet und gewartet wird,
- Gesundheitsschäden, die aus Hand-Arm-Schwingungen resultieren, falls die Tischbohrmaschine über einen längeren Zeitraum verwendet wird oder nicht ordnungsgemäß geführt und gewartet wird,
- Gefahr von Verletzungen, wenn lange Haare, weite Kleidungsstücke oder Schmuck von rotierenden Maschinenteilen erfasst werden.
- Vermindern Sie das Restrisiko, indem Sie die Tischbohrmaschine sorgfältig und vorschriftsmäßig benutzen und alle Anweisungen befolgen.

ACHTUNG! Beim Gebrauch von Elektrowerkzeugen sind zum Schutz gegen elektrischen Schlag, Verletzungs- und Brandgefahr folgende grundsätzliche Sicherheitsmaßnahmen zu beachten.



WARNUNG!

Gefahren für Kinder und Personen mit verringerten physischen, sensorischen oder mentalen Fähigkeiten (beispielsweise teilweise Behinderte, ältere Personen mit Einschränkung ihrer physischen und mentalen Fähigkeiten) oder Mangel an Erfahrung und Wissen (beispielsweise ältere Kinder).

- Die Tischbohrmaschine darf ausschließlich von Erwachsenen benutzt werden.
- Kinder müssen beaufsichtigt werden, um sicherzustellen, dass sie nicht mit der Tischbohrmaschine spielen.
- Halten Sie Kinder von Verpackungsmaterial und Kleinteilen fern. Bei Verschlucken besteht Erstickungsgefahr.

Grundsätzliche Sicherheitshinweise



WARNUNG!

Stromschlaggefahr!

Fehlerhafte Elektroinstallation oder zu hohe Netzspannung können zu elektrischem Stromschlag führen.

- Schließen Sie die Tischbohrmaschine nur an, wenn die Netzspannung der Steckdose mit der Angabe auf dem Typenschild übereinstimmt.
- Schließen Sie die Tischbohrmaschine nur an eine gut zugängliche Steckdose an, damit Sie sie bei einem Störfall schnell vom Stromnetz trennen können.
- Betreiben Sie die Tischbohrmaschine nicht, wenn sie sichtbare Schäden aufweist oder das Netzkabel bzw. der Netzstecker defekt sind.
- Wenn das Netzkabel der Tischbohrmaschine beschädigt ist, muss es durch den Hersteller oder seinen Kundendienst oder eine ähnlich qualifizierte Person ersetzt werden.

- Öffnen Sie das Gehäuse nur soweit, wie es in dieser Anleitung beschrieben ist. Überlassen Sie die Reparatur Fachkräften. Wenden Sie sich dazu an eine Fachwerkstatt. Bei eigenständig durchgeführten Reparaturen, unsachgemäßem Anschluss oder falscher Bedienung sind Haftungs- und Garantieansprüche ausgeschlossen.
- Bei Reparaturen dürfen nur Teile verwendet werden, die den ursprünglichen Gerätedaten entsprechen. In dieser Tischbohrmaschine befinden sich elektrische und mechanische Teile, die zum Schutz gegen Gefahrenquellen unerlässlich sind.
- Schützen Sie die Tischbohrmaschine vor Feuchtigkeit und verwenden Sie sie ausschließlich in trockenen Innenräumen.
- Tauchen Sie weder die Tischbohrmaschine noch Netzkabel oder -stecker in Wasser oder andere Flüssigkeiten.
- Fassen Sie die Tischbohrmaschine oder den Netzstecker niemals mit feuchten Händen an.
- Ziehen Sie den Netzstecker nie am Netzkabel aus der Steckdose, sondern fassen Sie immer den Netzstecker an.
- Halten Sie die Tischbohrmaschine, den Netzstecker und das Netzkabel von offenem Feuer und heißen Flächen fern.
- Verlegen Sie das Netzkabel so, dass es nicht zur Stolperfalle wird.
- Knicken Sie das Netzkabel nicht und legen Sie es nicht über scharfe Kanten.
- Wenn Sie die Tischbohrmaschine nicht benutzen, sie reinigen, Einstellarbeiten vornehmen oder wenn eine Störung auftritt, schalten Sie die Tischbohrmaschine immer aus und ziehen Sie den Stecker aus der Steckdose.



WARNUNG!
Verletzungsgefahr!

Unsachgemäße Handhabung kann zu schweren Verletzungen führen.

- Stellen Sie sich bei der Arbeit vor die Tischbohrmaschine, so dass Sie gut bedienen können und alles im Blick haben.
- Verwenden Sie ausschließlich scharfe, unbeschädigte Bohrer, die für das jeweilige Material geeignet sind.

- Klappen Sie vor dem Bohren immer den Späneschutz herunter. Justieren Sie ihn ggf. in der Länge, damit er einen optimalen Schutz bietet.
- Berühren Sie niemals das sich noch drehende Bohrfutter oder den eingesetzten Bohrer bzw. das eingesetzte Werkzeug. Nach dem Ausschalten kommt das Spannfutter nicht sofort zum Stillstand, sondern dreht noch etwas nach.
- Benutzen Sie nur das Zubehör, das zum Lieferumfang gehört bzw. vom Hersteller empfohlen wird.

**WARNUNG!****Verbrennungsgefahr!**

Direkt nach dem Bohren können Bohrer bzw. eingesetztes Werkzeug sehr heiß sein.

- Tragen Sie geeignete Arbeitshandschuhe oder warten Sie, bis Bohrer bzw. eingesetztes Werkzeug abgekühlt sind, bevor Sie sie wechseln.

**WARNUNG!****Gesundheitliche Schäden!**

Manche Werkstoffe sind gesundheitsgefährdend. Das Bohren von gesundheitsgefährdenden Werkstoffen und Materialien wie z. B. Asbest ist mit dieser Tischbohrmaschine nicht zulässig.

**HINWEIS!****Gefahr von Sachschäden!**

Unsachgemäßer Umgang kann zu Beschädigungen der Tischbohrmaschine führen.

- Üben Sie beim Bohren keinen starken Druck aus. Bohren Sie stets mit der zum Bohrer und dem zu bohrenden Material passenden Drehzahl.
- Verwenden Sie ausschließlich das zum Lieferumfang gehörende Zubehör. Verwenden Sie kein anderes Zubehör.
- Reinigen Sie die Tischbohrmaschine nicht mit scharfen Lösungsmitteln.

Sicheres Arbeiten

1. Halten Sie Ihren Arbeitsbereich in Ordnung

- Unordnung im Arbeitsbereich kann Unfälle zur Folge haben.

2. Berücksichtigen Sie Umgebungseinflüsse

- Setzen Sie Elektrowerkzeuge nicht dem Regen aus.
- Benützen Sie Elektrowerkzeuge nicht in feuchter oder nasser Umgebung.
- Sorgen Sie für gute Beleuchtung des Arbeitsbereichs.
- Benutzen Sie Elektrowerkzeuge nicht, wo Brand- oder Explosionsgefahr besteht.

3. Schützen Sie sich vor elektrischem Schlag

- Vermeiden Sie Körperberührung mit geerdeten Teilen (z. B. Rohren, Radiatoren, Elektroherden, Kühlgeräten).

4. Halten Sie andere Personen fern

- Lassen Sie andere Personen, insbesondere Kinder, nicht das Elektrowerkzeug oder das Kabel berühren. Halten Sie sie von Ihrem Arbeitsbereich fern.

5. Bewahren Sie unbenutzte Elektrowerkzeuge sicher auf

- Unbenutzte Elektrowerkzeuge sollten an einem trockenen, hochgelegenen oder abgeschlossenen Ort, außerhalb der Reichweite von Kindern, abgelegt werden.

6. Überlasten Sie Ihr Elektrowerkzeug nicht

- Sie arbeiten besser und sicherer im angegebenen Leistungsbereich.

7. Benutzen Sie das richtige Elektrowerkzeug

- Verwenden Sie keine leistungsschwachen Maschinen für schwere Arbeiten.
- Benutzen Sie das Elektrowerkzeug nicht für solche Zwecke, für die es nicht vorgesehen ist. Benutzen Sie z. B. keine Handkreissäge zum Schneiden von Baumstämmen oder Holzscheiten.

8. Tragen Sie geeignete Kleidung.

- Tragen Sie keine weite Kleidung oder Schmuck, sie könnten von beweglichen Teilen erfasst werden.
- Bei Arbeiten ist festes Schuhwerk empfehlenswert.
- Tragen Sie bei langen Haaren ein Haarnetz.

9. Benutzen Sie Schutzausrüstung

- Tragen Sie eine Schutzbrille
- Verwenden Sie bei stauberzeugenden Arbeiten eine Atemmaske.

10. Schließen Sie die Staubabsaugung-Einrichtung an

- Falls Anschlüsse zur Staubabsaugung und Auffangeinrichtung vorhanden sind, überzeugen Sie sich, dass diese angeschlossen und richtig benutzt werden.

11. Verwenden Sie das Kabel nicht für Zwecke, für die es nicht bestimmt ist

- Benützen Sie das Kabel nicht, um den Stecker aus der Steckdose zu ziehen. Schützen Sie das Kabel vor Hitze, Öl und scharfen Kanten.

12. Sichern Sie das Werkstück

- Benützen Sie Spannvorrichtungen oder einen Schraubstock, um das Werkstück festzuhalten. Es ist damit sicherer gehalten als mit der Hand.

13. Vermeiden Sie abnormale Körperhaltung

- Sorgen Sie für sicheren Stand und halten Sie jederzeit das Gleichgewicht.

14. Pflegen Sie Ihre Werkzeuge mit Sorgfalt

- Halten Sie Schneidwerkzeuge scharf und sauber, um besser und sicher arbeiten zu können.
- Befolgen Sie die Hinweise zur Schmierung und zum Werkzeugwechsel.
- Kontrollieren Sie regelmäßig die Anschlussleitung des Elektrowerkzeugs und lassen Sie diese bei Beschädigung von einem anerkannten Fachmann erneuern.
- Halten Sie Handgriffe trocken, sauber und frei von Öl und Fett.

15. Ziehen Sie den Stecker aus der Steckdose

- Bei Nichtgebrauch des Elektrowerkzeugs, vor der Wartung und beim Wechsel von Werkzeugen wie z. B. Sägeblatt, Bohrer, Fräser.

16. Lassen Sie keine Werkzeugschlüssel stecken

- Überprüfen Sie vor dem Einschalten, dass Schlüssel und Einstellwerkzeuge entfernt sind.

17. Vermeiden Sie unbeabsichtigten Anlauf

- Vergewissern Sie sich, dass der Schalter beim Einstecken des Steckers in die Steckdose ausgeschaltet ist.

18. Benutzen Sie Verlängerungskabel für den Außenbereich

- Verwenden Sie im Freien nur dafür zugelassene und entsprechend gekennzeichnete Verlängerungskabel.

19. Seien Sie aufmerksam

- Achten Sie darauf, was Sie tun. Gehen Sie mit Vernunft an die Arbeit. Benutzen Sie das Elektrowerkzeug nicht, wenn Sie unkonzentriert sind.

20. Überprüfen Sie das Elektrowerkzeug auf eventuelle Beschädigungen

- Vor weiterem Gebrauch des Elektrowerkzeugs müssen Schutzvorrichtungen oder leicht beschädigte Teile sorgfältig auf ihre einwandfreie und bestimmungsgemäße Funktion untersucht werden.
- Überprüfen Sie, ob die beweglichen Teile einwandfrei funktionieren und nicht klemmen oder ob Teile beschädigt sind. Sämtliche Teile müssen richtig montiert sein und Bedingungen erfüllen, um den einwandfreien Betrieb des Elektrowerkzeugs zu gewährleisten.

- Beschädigte Schutzvorrichtungen und Teile müssen bestimmungsgemäß durch eine anerkannte Fachwerkstatt repariert oder ausgewechselt werden, soweit nicht anders in der Gebrauchsanweisung angegeben ist.
- Beschädigte Schalter müssen bei einer Kundendienstwerkstatt ersetzt werden.
- Benutzen Sie keine Elektrowerkzeuge, bei denen sich der Schalter nicht ein- und ausschalten lässt.

21. ACHTUNG!

- Der Gebrauch anderer Einsatzwerkzeuge und anderen Zubehörs kann eine Verletzungsgefahr für Sie bedeuten.

22. Lassen Sie Ihr Elektrowerkzeug durch eine Elektrofachkraft reparieren

- Dieses Elektrowerkzeug entspricht den einschlägigen Sicherheitsbestimmungen. Reparaturen dürfen nur von einer Elektrofachkraft ausgeführt werden, indem Originalersatzteile verwendet werden; andernfalls können Unfälle für den Benutzer entstehen.

Sicherheitshinweise für Tischbohrmaschinen - Bohren

- **Stellen Sie das Elektrowerkzeug auf einer festen, ebene und waagerechte Fläche und befestigen Sie es.** Wenn das Elektrowerkzeug verrutscht, wackelt oder vibriert, kann der Bohrer nicht gleichmäßig und sicher geführt werden.
- **Halten Sie Ihren Arbeitsplatz bis auf das zu bearbeitende Werkstück sauber.** Scharfkantige Bohrspäne und Gegenstände können zu Verletzungen führen. Materialmischungen sind besonders gefährlich. Leichmetallstaub z. B. kann brennen oder explodieren.
- **Stellen Sie vor Arbeitsbeginn die richtige Drehzahl ein. Die Drehzahl muss zu dem Bohrerdurchmesser und dem zu bohrenden Werkstück passen.** Bei einer falsch eingestellten Drehzahl kann sich der Bohrer im Werkstück verhaken.
- **Schalten Sie das Elektrowerkzeug ein, bevor Sie die Spindel mit dem eingesetzten Bohrer in Richtung Werkstück bewegen.** Ansonsten kann sich der Bohrer im Werkstück verhaken und das Werkstück mitreißen. Dies kann zu Verletzungen führen.
- **Halten Sie Ihre Hände fern vom Bohrbereich, während das Elektrowerkzeug läuft.** Beim Kontakt mit dem Bohrer besteht Verletzungsgefahr.
- **Entfernen Sie niemals Bohrspäne aus dem Bohrbereich, während das Elektrowerkzeug läuft.** Führen Sie die Spindel immer zuerst in die Ruheposition und schalten Sie dann das Elektrowerkzeug aus.
- **Entfernen Sie Bohrspäne nicht mit bloßen Händen.** Durch heiße und scharfkantige Metallspäne besteht Verletzungsgefahr.
- **Brechen Sie lange Bohrspäne, indem Sie den Bohrer mit der Spindel kurz anheben.** Durch lange Bohrspäne besteht Verletzungsgefahr.

- **Halten Sie Griffe trocken, sauber sowie öl- und fettfrei.** Fettige, ölige Griffe sind rutschig und vermindern die Möglichkeit, die Spindel sicher und kontrolliert zu führen.
- **Benutzen Sie den mitgelieferten Schraubstock, um das zu bohrende Werkstück festzuspannen.** Halten Sie das Werkstück niemals nur mit der Hand fest.
- **Schalten Sie das Elektrowerkzeug sofort aus, wenn der Bohrer im Werkstück blockiert.** Der Bohrer kann blockieren wie Sie z. B. mit zu hohem Anpressdruck bohren oder der Bohrer sich im zu bohrenden Werkstück verkantet.
- **Fassen Sie den Bohrer nach dem Arbeiten nicht an, bevor er abgekühlt ist.** Der Bohrer kann beim Arbeiten sehr heiß werden.
- **Verlassen Sie den Arbeitsplatz nie, bevor der Bohrer vollständig zum Stillstand gekommen ist.** Nachlaufendes Werkzeug kann Verletzungen verursachen.



Lesen Sie die Bedienungsanleitung.



Beim Bohren können Steinchen, Bohrspänen, Funkenflug etc. herumfliegen. Tragen Sie eine Schutzbrille.



Tragen Sie bei Staub erzeugenden Arbeiten immer eine Staubschutzmaske.



Tragen Sie einen Gehörschutz, wenn es beim Arbeiten mit dem Werkzeug zu starkem Lärm kommt.



Tragen Sie beim Arbeiten geeignete, enganliegende Kleidung.



Tragen Sie bei langen Haaren immer ein Haarnetz oder eine Mütze, unter der Sie die Haare verbergen können.



Tragen Sie geeignete Schutzhandschuhe.

Auspacken und Lieferumfang prüfen



HINWEIS!

Teile der Tischbohrmaschine sind zum Schutz vor Korrosion eingefettet.

- Tragen Sie angemessene Arbeitskleidung. Legen Sie alle Teile auf eine Pappe o. ä.

1. Prüfen Sie, ob die Lieferung vollständig ist (siehe **Abb. A + B**).
2. Nehmen Sie alle Teile aus der Verpackung und kontrollieren Sie, ob die Tischbohrmaschine oder die Einzelteile Schäden aufweisen. Ist dies der Fall, benutzen Sie die Tischbohrmaschine nicht. Wenden Sie sich an den Hersteller über die auf der Garantiekarte angegebene Serviceadresse.
3. Entfernen Sie alle Schutzfolien und sonstige Transportverpackungen.

Montage

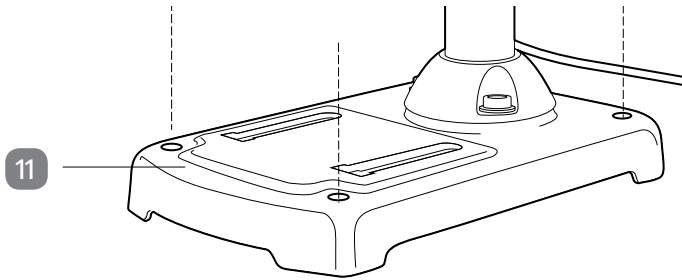


HINWEIS!

Für die Montage benötigen Sie neben dem mitgelieferten Werkzeug (3 Innensechskantschlüssel) einen Kreuzschlitz-Schraubendreher.

1. Stellen Sie die Grundplatte **11** auf einen festen und stabilen Untergrund, z. B. eine Werkbank. Schrauben Sie die Bohrsäule **8** mit drei Innensechskantschrauben und Scheiben **22** fest (siehe **Abb. C**).
2. Schieben Sie den Bohrtisch **13** auf die Bohrsäule **8** und befestigen Sie ihn mit dem Drehknebel **10** (siehe **Abb. D**).
3. Setzen Sie den gesamten Maschinenkopf auf die Bohrsäule (siehe **Abb. E**). Drehen Sie beide Madenschrauben **25** ein, um den Maschinenkopf zu sichern.
4. Drehen Sie alle Handgriffe **7** in die Handgriffaufnahme **6** ein (siehe **Abb. E**).
5. Entfernen Sie die drei Schrauben aus dem klappbaren Späneschutz **16**. Stecken Sie die transparente Schutzhaube **15** in den Rahmen des klappbaren Späneschutzes **16** und drehen Sie die drei Schrauben wieder ein (siehe **Abb. F**).
6. Stecken Sie den klappbaren Späneschutz **16** mit der angeschraubten Schutzhaube **15** auf die Spindel und schrauben Sie ihn fest (siehe **Abb. G**).
7. Schieben Sie das Bohrfutter **14** ruckartig und mit etwas Kraft auf die Spindel (siehe **Abb. H**). Das Bohrfutter **14** muss hör- und fühlbar einrasten.

8. Befestigen Sie die Grundplatte **11** mit 4 Schrauben und Scheiben (nicht im Lieferumfang enthalten) auf dem Untergrund. Art und Größe der Schrauben sind abhängig vom verwendeten Untergrund. Lassen Sie sich ggf. im Fachhandel beraten.



Betrieb

Vorbereitende Arbeiten

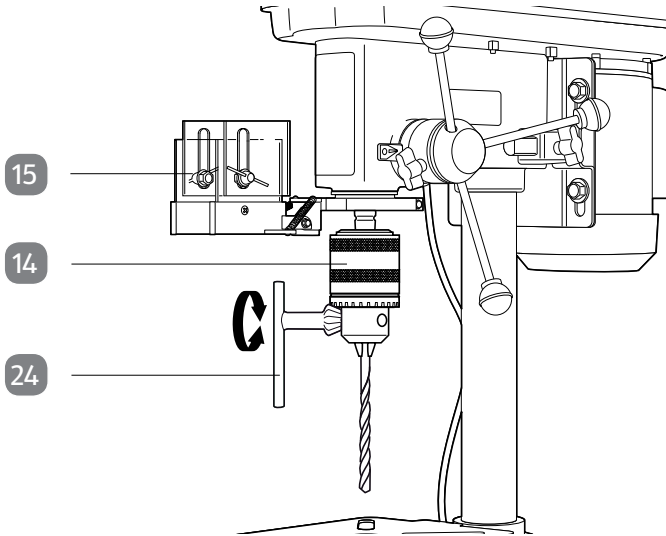


WARNUNG!
Verletzungsgefahr!

Durch ungeeignetes Werkzeug besteht erhebliche Verletzungsgefahr.

- Verwenden Sie nur unbeschädigtes Werkzeug (Bohrer, Senker etc.), das für den Einsatz in die Tischbohrmaschine gemäß dieser Anleitung geeignet ist.

1. Klappen Sie die transparente Schutzhaube **15** nach oben.
2. Lösen Sie mit dem mitgelieferten Bohrfutterschlüssel **24** die Haltebacken des Bohrfutters **14**.



Verwenden Sie ausschließlich Bohrer und Werkzeuge mit einem Schaftdurchmesser von 3 bis 16 Millimetern mit zylindrischem Werkzeugschaft oder Kegelschaft.

3. Stecken Sie den Bohrer / das Werkzeug senkrecht von unten in die Bohrfutteröffnung und spannen Sie die Haltebacken des Bohrfutters **14** mit dem Bohrfutterschlüssel **24** fest. **Ziehen Sie danach unbedingt den Bohrfutterschlüssel **24** ab.** Der Bohrer / das Werkzeug muss zentriert eingespannt sein.
4. Spannen Sie das zu bohrende Werkstück in dem mitgelieferten Schraubstock **20** ein (siehe Kapitel „Werkstück in Schraubstock einspannen“).
5. Legen Sie den Schraubstock **20** auf den Bohrtisch **13**.
6. Sichern Sie den Schraubstock **20** mit den mitgelieferten Schrauben **21** (siehe Kapitel „Werkstück in den Schraubstock einspannen“).
7. Positionieren Sie den Bohrtisch **13** in der erforderlichen Höhe (siehe Kapitel „Bohrtisch verstellen“).
8. Klappen Sie die transparente Schutzhaube **15** herunter.
9. Verändern Sie ggf. die Länge der transparenten Schutzhaube **15** (siehe **Abb. G**) so, dass diese optimalen Schutz bietet (siehe Kapitel „Bohrtisch verstellen“).
10. Stellen Sie die zum Werkstück und eingesetzten Bohrer / Werkzeug passende Drehzahl ein (siehe Kapitel „Drehzahl einstellen“).

Die Tischbohrmaschine ist einsatzbereit.

Bohren



WARNUNG! **Verletzungsgefahr!**

Unsachgemäße Handhabung kann zu schweren Verletzungen führen.

- Kontrollieren Sie vor dem Einschalten, dass der Bohrfutterschlüssel abgezogen ist. Der wegschleudernde Bohrfutterschlüssel kann schwere Verletzungen verursachen.
- Halten Sie Ihre Hände vom Arbeitsbereich fern.
- Versuchen Sie niemals Bohrspäne zu entfernen, während sich Bohrer bzw. Werkzeug noch drehen. Schalten Sie immer erst die Tischbohrmaschine aus und warten Sie den Stillstand ab.
- Entfernen Sie Bohrspäne niemals mit der bloßen Hand, da diese sehr scharfkantig und heiß sein können.
- Berühren Sie niemals den sich noch drehenden Bohrer bzw. das sich noch drehende Werkzeug oder das Bohrfutter.



WARNUNG! **Verletzungsgefahr!**

Beim Bohren besteht durch Spanflug und sich drehende Teile erhebliche Verletzungsgefahr.

- Tragen Sie geeignete Schutzkleidung. Schützen Sie besonders Ihre Augen durch eine geeignete Schutzbrille.
- Nehmen Sie vor der Arbeit Ihren Schmuck (Ringe, Ketten etc.) ab.
- Tragen Sie ggf. ein Haarnetz oder eine Mütze, um zu verhindern, dass diese sich in drehenden Teilen verfangen.



WARNUNG!
Verbrennungsgefahr!

Direkt nach dem Bohren können Bohrer bzw. eingesetztes Werkzeug sehr heiß sein.

- Tragen Sie geeignete Arbeitshandschuhe oder warten Sie einen Moment, bis Bohrer bzw. eingesetztes Werkzeug abgekühlt sind, bevor Sie sie wechseln.



WARNUNG!
Gesundheitliche Schäden!

Manche Werkstoffe sind gesundheitsgefährdend. Das Bohren von gesundheitsgefährdenden Werkstoffen und Materialien wie z. B. Asbest ist mit dieser Tischbohrmaschine nicht zulässig.

1. Gehen Sie vor, wie im Kapitel „Vorbereitende Arbeiten“ beschrieben.
2. Stecken Sie den Netzstecker in eine Steckdose mit Schutzkontakten.
3. Drücken Sie den grünen Einschalter **I** **19** (siehe **Abb. A**), um die Tischbohrmaschine einzuschalten.
4. Drehen Sie an einem der Handgriffe **7** gegen den Uhrzeigersinn, um die Spindel mit dem Bohrfutter zu senken. Drehen Sie so weit, bis der Bohrer / das Werkzeug entsprechend der gewünschten Tiefe in das Werkstück eintaucht.
5. Führen Sie anschließend den Handgriff in entgegengesetzter Richtung bis zum Anschlag wieder in die Ausgangsstellung.
6. Schalten Sie die Tischbohrmaschine aus, indem Sie den roten Ausschalter **O** **19** (siehe **Abb. A**) drücken.

Drehzahl einstellen



WARNUNG! **Verletzungsgefahr!**

Die rotierenden Antriebsscheiben können zu schweren Verletzungen führen.

- Versuchen Sie niemals die Drehzahl bei laufender Tischbohrmaschine einzustellen.
- Schließen Sie nach dem Einstellen immer die Abdeckhaube.



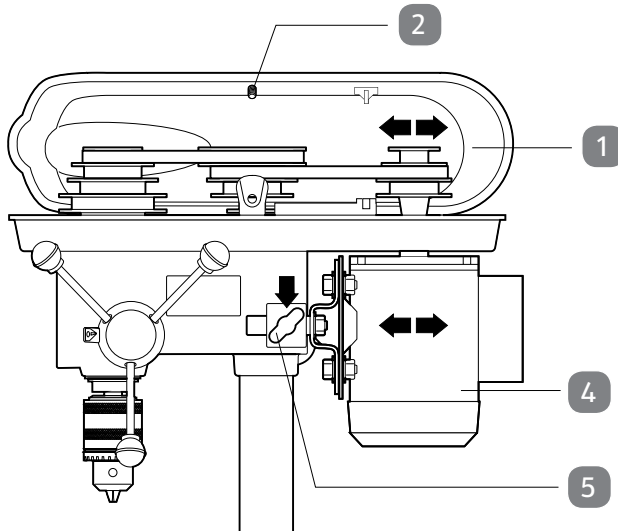
WARNUNG! **Verletzungsgefahr!**

Die Keilriemen müssen mit etwas Kraft gespannt werden, dadurch besteht Klemmgefahr.

- Tragen Sie Schutzhandschuhe.

Die Tischbohrmaschine bietet neun verschiedene Drehzahlen. Diese werden durch das Umlegen zweier Keilriemen eingestellt. Die Keilriemen sind zwischen drei Antriebsscheibenpaaren gespannt, wobei das mittlere Scheibenpaar schwenkbar ist.

1. Schalten Sie die Tischbohrmaschine aus (roten Ausschalter **0** 19 drücken) und ziehen Sie den Netzstecker aus der Steckdose.

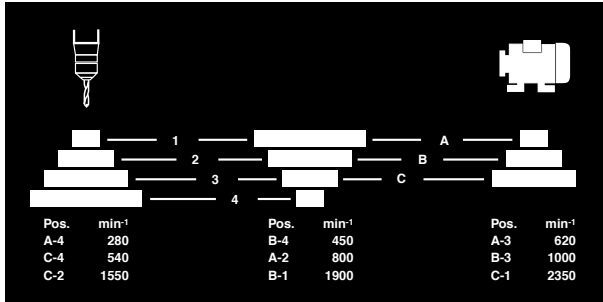


2. Drücken Sie mit einem Kreuzschlitzschraubendreher mit etwas Kraft gegen die federbelastete Verriegelungsschraube der Abdeckhaube **2** und drehen Sie sie

ca. eine Umdrehung gegen den Uhrzeigersinn.

3. Klappen Sie die Abdeckhaube **1** auf.
4. Lösen Sie beide seitlichen Spanschrauben **5** und schieben Sie den Motor **4** in Richtung Maschinenkopf. Dadurch werden die Keilriemen entspannt.

Die folgende Abbildung zeigt die möglichen Keilriemenpositionen:



Beispiel: **A-4**.

A bedeutet, dass sich der rechte Keilriemen auf Position A befindet und **4**, dass sich der linke Keilriemen auf Position 4 befindet.

Die Drehzahl pro Minute beträgt 280.

5. Stellen Sie die erforderliche Geschwindigkeit anhand der nachfolgenden Tabelle ein.

Position	Drehzahl pro Minute	Position	Drehzahl pro Minute
A-4	280	B-3	1000
B-4	450	C-2	1550
C-4	540	B-1	1900
A-3	620	C-1	2350
A-2	800		

6. Ziehen Sie den Motor **4** vom Maschinenkopf weg, um die Keilriemen zu spannen.
7. Drehen Sie beide seitlichen Spanschrauben **5** fest.
8. Prüfen Sie die Keilriemenspannung. Die Spannung ist richtig eingestellt, wenn sich ein Keilriemen mittig um ca. 1 cm eindrücken lässt.
9. Schließen Sie die Abdeckhaube **1** und drehen Sie die Verriegelungsschraube **2** wieder fest.

**HINWEIS!**

Die Abdeckhaube ist mit einem Sicherheitsschalter versehen. Wenn die Abdeckhaube nicht geschlossen und verriegelt ist, kann die Tischbohrmaschine nicht eingeschaltet werden.

Transparente Schutzhaube in der Höhe verstellen

Die transparente Schutzhaube **15** schützt Sie vor Spanflug. Stellen Sie sie vor dem Bohren immer so ein, dass die Bohrstelle weitestgehend abgeschirmt ist. **Die Schutzhaube ersetzt nicht das Tragen geeigneter Schutzkleidung wie z. B. der Schutzbrille.**

1. Schalten Sie die Tischbohrmaschine aus (roten Ausschalter **0** **19** drücken) und ziehen Sie den Netzstecker aus der Steckdose.
2. Lösen Sie die seitlichen Flügelschrauben der transparenten Schutzhaube **15** (siehe **Abb. G**) etwas.
3. Bringen Sie den unteren Teil der Schutzhaube **15** auf die richtige Höhe und drehen Sie die beiden seitlichen Flügelschrauben wieder fest.

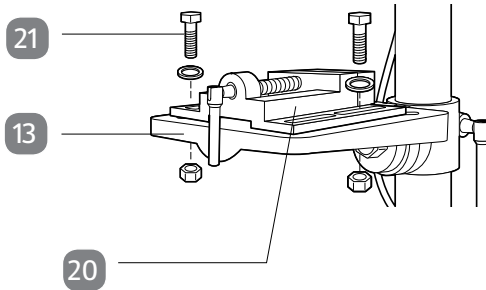
Werkstück in Schraubstock einspannen

**WARNUNG!****Verletzungsgefahr!**

Unsachgemäße Handhabung kann zu schweren Verletzungen führen.

- Versuchen Sie nie, das Werkstück mit den Händen festzuhalten.
- Spannen Sie das Werkstück immer in den mitgelieferten Schraubstock ein.
- Lässt sich ein Werkstück nicht in den Schraubstock einspannen, ist es zu groß und darf mit dieser Tischbohrmaschine nicht bearbeitet werden.

1. Drehen Sie den Schraubstock **20** auf und legen Sie das Werkstück ein.
2. Spannen Sie das Werkzeug fest.
3. Stellen Sie den Schraubstock **20** auf den Bohrtisch **13**.



4. Sichern Sie den Schraubstock **20** auf dem Bohrtisch **13** diagonal mit zwei Schrauben, zwei Muttern und vier Scheiben **21**.
5. Ziehen Sie die Schrauben nur handfest an, so dass Sie den Schraubstock **20** mit dem eingesetzten Werkstück auf dem Bohrtisch **13** noch verschieben und genau positionieren können. Außerdem kommt es beim Bohren dadurch zu einer Selbstzentrierung.

Bohrtisch verstellen

- Schalten Sie die Tischbohrmaschine aus (roten Ausschalter **0** **19** drücken) und ziehen Sie den Netzstecker aus der Steckdose.

Höhe verstellen

1. Halten Sie mit einer Hand den Bohrtisch **13** fest.
2. Lösen Sie mit der anderen Hand etwas den Drehknebel **10**, mit dem der Bohrtisch **13** an der Bohrsäule **8** befestigt ist (siehe **Abb. D**).
3. Positionieren Sie den Bohrtisch **13** in der gewünschten Höhe.
4. Ziehen Sie den Drehknebel **10** wieder fest.

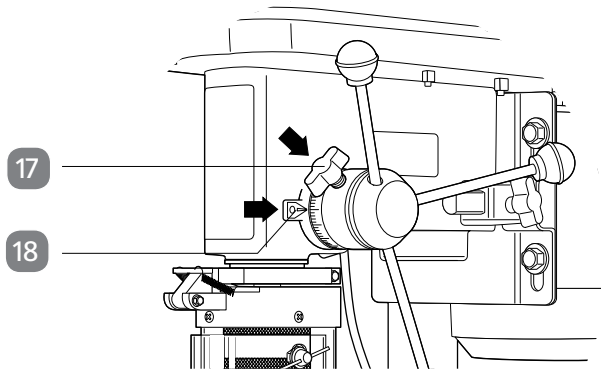
Neigung verstellen

Der Bohrtisch kann nach rechts und links jeweils um 45 Grad geneigt werden. Zum Einstellen der Neigung benötigen Sie einen 19er Gabel- oder Ringschlüssel.

1. Lösen Sie mit dem Schlüssel die Schraube an der Unterseite des Bohrtisches **13** (siehe **Abb. D**).
2. Drehen Sie den Bohrtisch **13** nach rechts oder links. Den jeweils eingestellten Winkel lesen Sie an der Skala **9** ab (siehe **Abb. A**). Zum exakten Einstellen befindet sich auf dem Bohrtisch **13** eine Markierung, die Sie auf die gewünschte Gradzahl einstellen können.
3. Ziehen Sie die Schraube an der Unterseite des Bohrtisches **13** wieder fest an (siehe **Abb. D**).

Bohrtiefe einstellen

Mit dem Skalenring können Sie die gewünschte Bohrtiefe einstellen.



1. Schalten Sie die Tischbohrmaschine aus (roten Ausschalter **0** **19** drücken) und ziehen Sie den Netzstecker aus der Steckdose.
2. Lösen Sie die Klemmschraube **17**, mit der die Skala fixiert ist.
3. Senken Sie die Spindel mit dem eingesetzten Werkzeug auf das Werkstück.
4. Drehen Sie die Skala bis zum Anschlag nach vorne, bis der am Bohrkopf angebrachte Markierungspfeil **18** auf die Nulllinie der Skala zeigt.
5. Drehen Sie die Skala auf die gewünschte Bohrtiefe. Möchten Sie z. B. ein Loch bohren, das 20 Millimeter tief ist, drehen Sie die Skala auf „20“.
6. Drehen Sie die Klemmschraube **17** wieder fest.
7. Führen Sie die Spindel wieder in ihre Ausgangsposition.

Tipps für optimales Bohren

- Metall bohren: Wählen Sie für harte Metalle und / oder große Bohrdurchmesser eine niedrige Drehzahl.
- Holz bohren: Tragen Sie eine Staubschutzmaske, da Holzstäube gesundheitsschädlich sind. Bohren Sie mit niedriger Drehzahl.
- Keramik/Fliesen bohren: Verwenden Sie einen geeigneten Bohrer mit Zentrierspitze.
- Span brechen: In vielen Fällen lässt sich ein zu langer Bohrsan brechen, indem Sie während des Bohrens den Bohrer durch kurzes Anheben der Spindel aus dem Bohrloch entfernen.

Reinigung + Pflege



WARNUNG!
Stromschlaggefahr!

Fehlerhafte Elektroinstallation oder zu hohe Netzspannung können zu elektrischem Stromschlag führen.

- Ziehen Sie den Netzstecker aus der Steckdose, bevor Sie die Tischbohrmaschine reinigen, Werkzeug wechseln oder Wartungsarbeiten durchführen.



WARNUNG!
Verletzungsgefahr!

Wartungsarbeiten dürfen ausschließlich von Fachkräften durchgeführt werden.

Reinigung



WARNUNG!
Verbrennungsgefahr!

Direkt nach dem Bohren können Bohrer bzw. eingesetztes Werkzeug sehr heiß sein.

- Tragen Sie geeignete Arbeitshandschuhe oder warten Sie einen Moment, bis Bohrer bzw. eingesetztes Werkzeug abgekühlt sind, bevor Sie diese Teile für das Reinigen der Tischbohrmaschine entfernen.



WARNUNG!
Verletzungsgefahr!

Entfernen Sie Bohrspäne nicht mit bloßen Händen. Durch heiße und scharfkantige Metallspäne besteht Verletzungsgefahr.

- Tragen Sie beim Reinigen geeignete Schutzhandschuhe.

**HINWEIS!**
Kurzschlussgefahr!

In das Gehäuse eingedrungenes Wasser kann einen Kurzschluss verursachen.

- Tauchen Sie die Tischbohrmaschine niemals in Wasser.
- Achten Sie darauf, dass kein Wasser in das Gehäuse gelangt.

**HINWEIS!**
Gefahr von Sachschäden!

Unsachgemäße Reinigung der Tischbohrmaschine kann zu Beschädigungen führen.

- Verwenden Sie keine aggressiven Reinigungsmittel, Bürsten mit Metall- oder Nylonborsten, sowie scharfe oder metallische Reinigungsgegenstände wie Messer, harte Spachtel und dergleichen. Diese können die Oberflächen beschädigen.
- Geben Sie die Tischbohrmaschine keinesfalls in die Spülmaschine. Sie würden die Tischbohrmaschine dadurch zerstören.

1. Schalten Sie die Tischbohrmaschine aus (roten Ausschalter **0** **19** drücken) und ziehen Sie den Netzstecker aus der Steckdose.
2. Warten Sie einen Moment, bis Tischbohrmaschine und eingesetzter Bohrer bzw. eingesetztes Werkzeug abgekühlt sind.
3. Entfernen Sie den Bohrer bzw. das Werkstück.
4. Entfernen Sie Späne und andere Teile mit einem Pinsel o. Ä.
5. Reinigen Sie die Tischbohrmaschine mit einem leicht angefeuchteten, weichen Tuch. Bei fest anhaftendem Schmutz können Sie ein mildes Seifenmittel verwenden.
6. Lassen Sie alle Teile vollständig trocknen, bevor Sie die Tischbohrmaschine erneut benutzen oder zum Lagern wegräumen.

Pflege

- Fetten Sie die Bohrsäule von Zeit zu Zeit mit handelsüblichem säurefreiem Schmierfett ein (im Fachhandel erhältlich).

Prüfen

Prüfen Sie die Tischbohrmaschine regelmäßig auf ihren Zustand. Kontrollieren Sie u. a., ob:

- die Schalter unbeschädigt sind,
- das Zubehör in einem einwandfreien Zustand ist,
- das Stromkabel und der Stecker unbeschädigt sind,
- die Lüftungsschlitze vom Motor frei und sauber sind. Verwenden Sie ggf. eine weiche Bürste oder einen Pinsel, um sie zu reinigen.

Falls Sie eine Beschädigung feststellen, müssen Sie diese durch eine Fachwerkstatt beheben lassen, um Gefährdungen zu vermeiden.

Lagerung

1. Reinigen Sie die Tischbohrmaschine vor dem Lagern gründlich (siehe Abschnitt „Reinigung“).
2. Bewahren Sie die saubere Tischbohrmaschine und das Zubehör möglichst in der Originalverpackung auf.



HINWEIS!

Der Lagerraum sollte für Kinder unzugänglich sein und die Temperatur zwischen 5 und 30 °C liegen.

Transport

- Die Tischbohrmaschine ist schwer. Tragen Sie sie möglichst mit einer zweiten Person. Fassen Sie dabei mit einer Hand unter die Grundplatte, mit der anderen halten Sie die Tischbohrmaschine an der Bohrsäule fest. **Tragen Sie die Tischbohrmaschine nicht am Maschinenkopf.**
- Wenn Sie die Tischbohrmaschine mit einem Fahrzeug transportieren, müssen Sie sie mit Spanbändern gegen Verrutschen sichern.
- Bei längeren Transporten sollten Sie die Tischbohrmaschine auseinanderbauen und in der Originalverpackung transportieren.

Fehlersuche

Tischbohrmaschine lässt sich nicht einschalten

- Stecker in der Steckdose?
- Abdeckhaube geschlossen und verriegelt? Ein Sicherheitsschalter verhindert, dass die Maschine mit geöffneter Haube in Betrieb genommen werden kann.

Bohrer / Werkzeug dringt kaum in das eingespannte Werkstück ein

- Bohrer / Werkzeug geeignet und in einwandfreiem Zustand?
- Richtige Drehzahl eingestellt?

Technische Daten

Typ:	Tischbohrmaschine WZTB 500
Betriebsspannung:	230 V ~, 50 Hz
Leistung:	500 W
Kurzzeitbetrieb:	15 Minuten, danach muss die Tischbohrmaschine abkühlen
Schutzklasse:	1
Gewicht:	21,5 kg
Motordrehzahl:	1400 min ⁻¹
Ausgangsdrehzahl:	280 - 2350 min ⁻¹
Geschwindigkeitsstufen:	9
Bohrfutteraufnahme:	B 16
Zahnkranzbohrfutter:	3 - 16 mm
Max. Schaftdurchmesser:	16 mm
Ausladung:	115 mm
Max. Bohrtiefe:	50 mm
Säulendurchmesser:	46
Artikelnummer:	39734

Geräusch-/Vibrationsinformation



WARNUNG!

Gesundheitliche Schäden!

- Tragen Sie bei der Arbeit einen Gehörschutz und angemessene Schutzkleidung.

Messwerte für Geräusch ermittelt entsprechend EN 61029.

Der A-bewertete Geräuschpegel des Elektrowerkzeugs beträgt typischerweise:

- Schalldruckpegel L_{PA} 65,5 dB(A), Unsicherheit K_{PA} 3 dB
- Schalleistungspegel L_{WA} 78,5 dB(A), Unsicherheit K_{WA} 3 dB

Schwingungsemissionswert $a_h < 2,5 \text{ m/s}^2$

Unsicherheit: $K = 1,5 \text{ m/s}^2$

Der angegebene Schwingungsemissionswert wurde nach einem genormten Prüfverfahren ermittelt und kann zum Vergleich eines Elektrowerkzeugs mit einem anderen verwendet werden.

Der angegebene Schwingungsemissionswert kann auch zu einer einleitenden Einschätzung der Aussetzung verwendet werden.

WARNUNG!

Der Schwingungsemissionswert kann sich während der tatsächlichen Benutzung des Elektrowerkzeugs von dem Angabewert unterscheiden, abhängig von der Art und Weise, in der das Elektrowerkzeug verwendet wird. Versuchen Sie, die Belastung durch Vibrationen so gering wie möglich zu halten. Beispielhafte Maßnahmen zur Verringerung der Vibrationsbelastung sind das Tragen von Handschuhen beim Gebrauch des Werkzeugs und die Begrenzung der Arbeitszeit. Dabei sind alle Anteile des Betriebszyklus sind zu berücksichtigen (beispielsweise Zeiten, in denen das Elektrowerkzeug abgeschaltet ist, und solche, in denen es zwar eingeschaltet ist, aber ohne Belastung läuft).

Konformitätserklärung



Die EU-Konformitätserklärung kann bei der in der Garantiekarte (am Ende dieser Anleitung) angeführten Adresse angefordert werden.

Entsorgung

Verpackung entsorgen



Entsorgen Sie die Verpackung sortenrein. Geben Sie Pappe und Karton zum Altpapier, Folien in die Wertstoff-Sammlung.

Altgerät entsorgen

(Anwendbar in der Europäischen Union und anderen europäischen Staaten mit Systemen zur getrennten Sammlung von Wertstoffen)



Altgeräte dürfen nicht in den Hausmüll!

Sollte das Gerät einmal nicht mehr benutzt werden können, so ist jeder Verbraucher **gesetzlich verpflichtet, Altgeräte getrennt vom Hausmüll**, z. B. bei einer Sammelstelle seiner Gemeinde/seines Stadtteils, abzugeben. Damit wird gewährleistet, dass Altgeräte fachgerecht verwertet und negative Auswirkungen auf die Umwelt vermieden werden. Deswegen sind Elektrogeräte mit obenstehendem Symbol gekennzeichnet.

Einhell Germany AG · Wiesenweg 22 · D-94405 Landau/Isar



Konformitätserklärung

- D** erklart folgende Konformität gemäß EU-Richtlinie und Normen für Artikel
- GB** explains the following conformity according to EU directives and norms for the following product
- F** déclare la conformité suivante selon la directive CE et les normes concernant l'article
- I** dichiara la seguente conformità secondo la direttiva UE e le norme per l'articolo
- NL** verklaart de volgende overeenstemming conform EU richtlijn en normen voor het product
- E** declara la siguiente conformidad a tenor de la directiva y normas de la UE para el artículo
- P** declara a seguinte conformidade, de acordo com a directiva CE e normas para o artigo
- DK** attesterer følgende overensstemmelse i medfør af EU-direktiv samt standarder for artikel
- S** förklarar följande överensstämmelse enl. EU-direktiv och standarder för artikeln
- FIN** vakuuttaa, että tuote täyttää EU-direktiivin ja standardien vaatimukset
- EE** tõendab toote vastavust EL direktiivile ja standarditele
- CZ** vydává následující prohlášení o shodě podle směrnice EU a norem pro výrobek
- SLO** potrjuje sledečo skladnost s smernico EU in standardi za izdelek
- SK** vydáva nasledujúce prehlásenie o zhode podľa smernice EÚ a noriem pre výrobok
- H** a cikkhez az EU-irányvonal és Normák szerint a következő konformitást jelenti ki
- PL** deklaruje zgodność wymienionego ponizej artykułu z następującymi normami na podstawie dyrektywy WE.
- BG** декларира съответното съответствие съгласно Директива на ЕС и норми за артикул
- LV** paskaidro šādu atbilstību ES direktīvai un standartiem
- LT** apibūdina šį atitikimą EU reikalavimams ir prekės normoms
- RO** declară următoarea conformitate conform directivei UE și normelor pentru articolul
- GR** δηλώνει την ακόλουθη συμμόρφωση σύμφωνα με την Οδηγία ΕΚ και τα πρότυπα για το προϊόν
- HR** potvrđuje sljedeću usklađenost prema smjernicama EU i normama za artikl
- BIH** potvrđuje sljedeću usklađenost prema smjernicama EU i normama za artikl
- RS** potvrđuje sledeću usklađenost prema smernicama EZ i normama za artikal
- RUS** следующим удостоверяется, что следующие продукты соответствуют директивам и нормам ЕС
- UKR** проголошує про зазначену нижче відповідність виробу директивам та стандартам ЄС на виріб
- MK** ja izjavува slednata сообразност согласно ЕУ-директивата и нормите за артикли
- TR** Ürünü ile ilgili AB direktifleri ve normları gereğince aşağıda açıklanan uygunluğu belirtir
- N** erklærer følgende samsvar i henhold til EU-direktivet og standarder for artikkel
- IS** Lýsir uppfyllingu EU-reglna og annarra staðla vöru

Tischbohrmaschine WZTB 500 (Workzone)

- 87/404/EC_2009/105/EC
- 2005/32/EC_2009/125/EC
- 2006/95/EC
- 2006/28/EC
- 2004/108/EC
- 2004/22/EC
- 1999/5/EC
- 97/23/EC
- 90/396/EC_2009/142/EC
- 89/686/EC_96/58/EC
- 2011/65/EC
- 2006/42/EC
- Annex IV
Notified Body:
Notified Body No.:
Reg. No.:
- 2000/14/EC_2005/88/EC
- Annex V
- Annex VI
Noise: measured L_{WA} = dB (A); guaranteed L_{WA} = dB (A)
P = KW; L/Ø = cm
Notified Body:
- 2004/26/EC
Emission No.:

Standard references: EN 61029-1; EN 55014-1; EN 55014-2; EN 61000-3-2; EN 61000-3-3

Landau/Isar, den 20.06.2014

Weichselgartner/General-Manager

Schunk/Product-Management

First CE: 04

Art.-No.: 42.505.43 I.-No.: 11024

Subject to change without notice

Archive-File/Record: NAPR010612
Documents registrar: Daniel Protschka
Wiesenweg 22, D-94405 Landau/Isar

GARANTIEKARTE

Serviceadresse(n):	ISC GmbH Eschenstraße 6 D- 94405 Landau /Isar
Hotline:	Tel.:0820/250551 Fax: 0820/250552
E-Mail:	hofer@isc-gmbh.info
Hersteller-/Importeurbezeichnung:	Einhell Germany AG Wiesenweg 22 D-94405 Landau
Produktbezeichnung:	Tischbohrmaschine
Produkt-/Herstellerkennzeichnungsnummer:	WZTB 500
Artikelnummer:	39734
Aktionszeitraum:	12/2014
Firma und Sitz des Verkäufers:	HOFER KG Hofer-Straße 2 A-4642 Sattledt

Fehlerbeschreibung:

.....

.....

.....

Name des Käufers:

PLZ/Ort:

Straße:

Tel.Nr./E-Mail:.....

Unterschrift:



Garantiebedingungen

Die Garantiezeit beträgt 3 Jahre und beginnt am Tag des Kaufs bzw. am Tag der Übergabe der Ware. Für die Geltendmachung von Garantieansprüchen sind die Vorlage des Kassabons sowie die Ausfüllung der Garantiekarte dringend erforderlich. Bitte bewahren Sie den Kassabon und die Garantiekarte daher auf!

Sehr geehrter Kunde,
circa 95% der Reklamationen sind leider auf Bedienungsfehler zurückzuführen und können ohne Probleme behoben werden, wenn Sie sich telefonisch, per E-Mail oder per Fax mit unserem extra für Sie eingerichteten Service in Verbindung setzen.

Wir möchten Sie daher bitten, bevor Sie Ihr Gerät einsenden oder zur Kaufstätte zurückbringen, unsere Hotline zu nutzen. Hier werden wir Ihnen - ohne dass Sie Wege auf sich nehmen müssen - helfen.

Der Hersteller garantiert die kostenfreie Behebung von Mängeln, die auf Material- oder Fabrikationsfehler zurückzuführen sind, nach Wahl des Herstellers durch Reparatur, Umtausch oder Geldrückgabe. Die Garantie erstreckt sich nicht auf Schäden, die durch einen Unfall, durch ein unvorhergesehenes Ereignis (z. B. Blitz, Wasser, Feuer etc.), unsachgemäße Benützung oder Transport, Missachtung der Sicherheits- und Wartungsvorschriften oder durch sonstige unsachgemäße Bearbeitung oder Veränderung verursacht wurden.

Die Garantiezeit für Verschleiß- und Verbrauchsteile bei normalem und ordnungsgemäßen Gebrauch (z. B.: Leuchtmittel, Akkus, Reifen etc.) beträgt 6 Monate. Spuren des täglichen Gebrauches (Kratzer, Dellen etc.) stellen keinen Garantiefall dar.

Die gesetzliche Gewährleistungspflicht des Übergebers wird durch diese Garantie nicht eingeschränkt. Die Garantiezeit kann nur verlängert werden, wenn dies eine gesetzliche Norm vorsieht. In den Ländern, in denen eine (zwingende) Garantie und/oder eine Ersatzteillagerhaltung und/oder eine Schadenersatzregelung gesetzlich vorgeschrieben sind, gelten die gesetzlich vorgeschriebenen Mindestbedingungen. Das Serviceunternehmen und der Verkäufer übernehmen bei Reparaturannahme keine Haftung für eventuell auf dem Produkt vom Übergeber gespeicherte Daten oder Einstellungen.

Nach Ablauf der Garantiezeit haben Sie ebenfalls die Möglichkeit, das defekte Gerät zwecks Reparatur an die Servicestelle zu senden. Nach Ablauf der Garantiezeit anfallende Reparaturen sind kostenpflichtig. Sollten die Reparatur oder der Kostenvoranschlag für Sie nicht kostenfrei sein, werden Sie jedenfalls vorher verständigt.



Da bin ich mir sicher.



Vertrieben durch:

Einhell Germany AG
Wiesenweg 22

D-94405 Landau

KUNDENDIENST



+0820/250551



www.isc-gmbh.info

Typ: WZTB 500

Artikel-Nr.: 39734

12/2014

3

**JAHRE
GARANTIE**