

- ① Originalbetriebsanleitung
Multifunktionswerkzeug
- ② Originalna navodila za uporabo
Večfunkcijsko orodje
- ③ Eredeti használati utasítás
Multifunkcionális szerszám
- ④ ⑤ Originalne upute za uporabu
Višenamjenski alat
- ⑥ Originalna uputstva za upotrebu
Višefunkcijski alat
- ⑦ Originální návod k obsluze
Víceúčelové nářadí
- ⑧ Originálny návod na obsluhu
Multifunkčné náradie

Einhell®

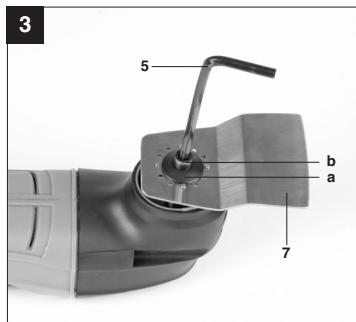
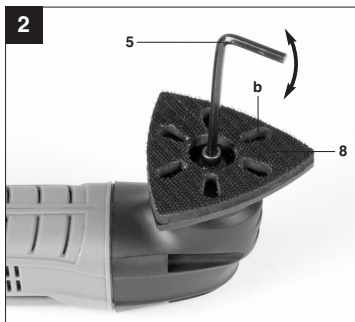
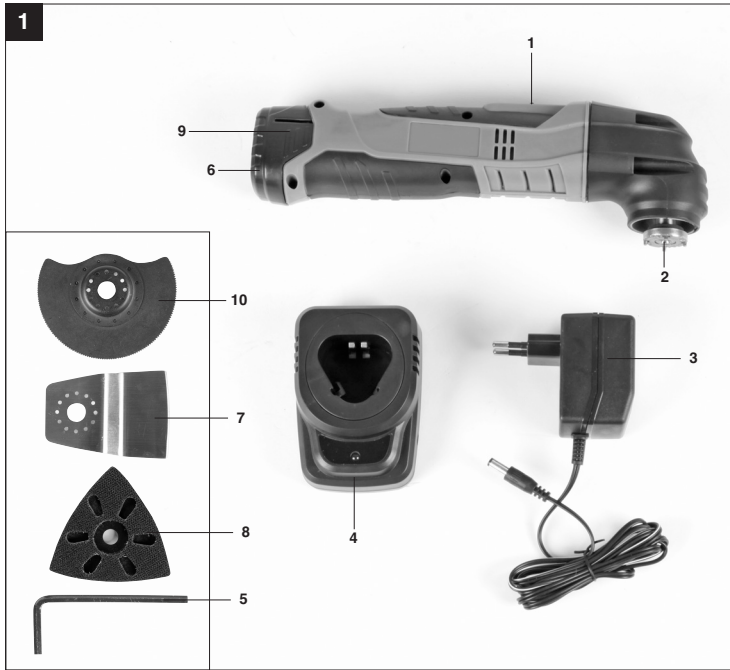
4



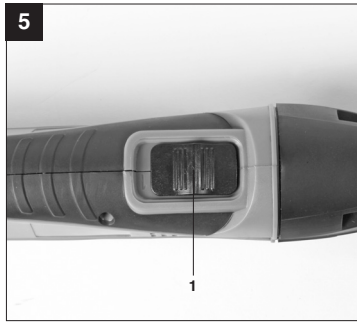
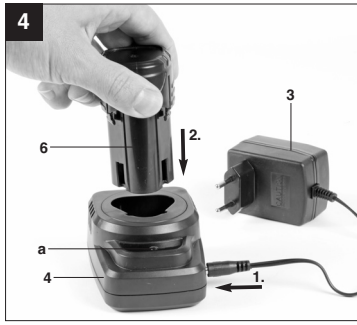
Art.-Nr.: 44.192.10

I.-Nr.: 11010

BT-MG **10,8 Li**



2



D

Inhaltsverzeichnis

1. Sicherheitshinweise
2. Gerätebeschreibung
3. Lieferumfang
4. Bestimmungsgemäße Verwendung
5. Technische Daten
6. Vor Inbetriebnahme
7. Inbetriebnahme
8. Reinigung, Wartung und Ersatzteilbestellung
9. Lagerung
10. Entsorgung und Wiederverwertung

D



"WARNUNG - Zur Verringerung des Verletzungsrisikos Bedienungsanleitung lesen"



Tragen Sie einen Gehörschutz.

Die Einwirkung von Lärm kann Gehörverlust bewirken.



Tragen Sie eine Staubschutzmaske.

Beim Bearbeiten von Holz und anderer Materialien kann gesundheitsschädlicher Staub entstehen. Asbesthaltiges Material darf nicht bearbeitet werden!



Tragen Sie eine Schutzbrille.

Während der Arbeit entstehende Funken oder aus dem Gerät heraustretende Splitter, Späne und Stäube können Sichtverlust bewirken.



Lagerung der Akkus nur in trockenen Räumen mit einer Umgebungstemperatur von +10°C - +40°C. Akkus nur in geladenem Zustand lagern.

D**⚠ Achtung!**

Beim Benutzen von Geräten müssen einige Sicherheitsvorkehrungen eingehalten werden, um Verletzungen und Schäden zu verhindern. Lesen Sie diese Bedienungsanleitung / Sicherheitshinweise deshalb sorgfältig durch. Bewahren Sie diese gut auf, damit Ihnen die Informationen jederzeit zur Verfügung stehen. Falls Sie das Gerät an andere Personen übergeben sollten, händigen Sie diese Bedienungsanleitung / Sicherheitshinweise bitte mit aus. Wir übernehmen keine Haftung für Unfälle oder Schäden, die durch Nichtbeachten dieser Anleitung und den Sicherheitshinweisen entstehen.

1. Sicherheitshinweise

Die entsprechenden Sicherheitshinweise finden Sie im beiliegenden Heftchen!

⚠ WARNUNG

Lesen Sie alle Sicherheitshinweise und Anweisungen. Versäumnisse bei der Einhaltung der Sicherheitshinweise und Anweisungen können elektrischen Schlag, Brand und/oder schwere Verletzungen verursachen.
Bewahren Sie alle Sicherheitshinweise und Anweisungen für die Zukunft auf.

2. Gerätebeschreibung (Bild 1)

1. Ein-/ Ausschalter
2. Werkzeugaufnahme
3. Ladegerät
4. Ladeadapter
5. Inbusschlüssel zum Werkzeugwechsel
6. Akku
7. Schaber
8. Dreieck-Schleifplatte
9. Rastaste
10. HSS-Sägeblatt

3. Lieferumfang

- Öffnen Sie die Verpackung und nehmen Sie das Gerät vorsichtig aus der Verpackung.
- Entfernen Sie das Verpackungsmaterial sowie Verpackungs- / und Transportsicherungen (falls vorhanden).
- Überprüfen Sie, ob der Lieferumfang vollständig ist.
- Kontrollieren Sie das Gerät und die Zubehörteile auf Transportschäden.

6

- Bewahren Sie die Verpackung nach Möglichkeit bis zum Ablauf der Garantiezeit auf.

ACHTUNG

Gerät und Verpackungsmaterial sind kein Kinderspielzeug! Kinder dürfen nicht mit Kunststoffbeuteln, Folien und Kleinteilen spielen! Es besteht Verschluckungs- und Erstickengefahr!

- Originalbetriebsanleitung
- Sicherheitshinweise
- Multifunktionswerkzeug
- Dreieck-Schleifplatte
- Schaber
- Inbusschlüssel
- 2x Schleifpapier
- HSS-Sägeblatt
- Akku
- Ladegerät
- Ladeadapter

4. Bestimmungsgemäße Verwendung


Das Multifunktionswerkzeug ist zum Schleifen begrenzter Flächen geeignet. Zum Schleifen größerer Flächen muss ein Schleifwerkzeug mit Staubabsaugung verwendet werden.

Die Maschine ist zum Schleifen von Holz, Eisen, Kunststoff und ähnlichen Werkstoffen unter Verwendung des entsprechenden Schleifpapiers bestimmt. Außerdem ist die Maschine bestimmt zum Sägen von Holz, Kunststoffen und ähnlichen Werkstoffen, sowie zum Abschaben von geklebten Teppichböden, Spachtelmasse-Rückständen, alten Lackierungen und ähnlichen Anwendungen.

Das Gerät darf nur nach seiner Bestimmung verwendet werden. Jede weitere darüber hinausgehende Verwendung ist nicht bestimmungsgemäß. Für daraus hervorgerufene Schäden oder Verletzungen aller Art haftet der Benutzer/Bediener und nicht der Hersteller.

Bitte beachten Sie, dass unsere Geräte bestimmungsgemäß nicht für den gewerblichen, handwerklichen oder industriellen Einsatz konstruiert wurden. Wir übernehmen keine Gewährleistung, wenn das Gerät in Gewerbe-, Handwerks- oder Industriebetrieben sowie bei gleichzusetzenden Tätigkeiten eingesetzt wird.

5. Technische Daten

Spannungsversorgung Motor:	10,8 V d.c.
Leerlauf-Drehzahl:	20000 min ⁻¹
Schleiffläche:	90 x 90 x 90 mm
Schutzklasse:	II / 
Ladespannung Akku:	10,8 V d.c.
Ladestrom Akku:	0,4 A
Netzspannung Ladegerät:	230V~ 50Hz
Ladezeit:	max. 3-5 Std.
Akkutyp:	Li-Ion
Gewicht:	0,65 kg

Geräusch und Vibration

Die Geräusch- und Vibrationswerte wurden entsprechend EN 60745 ermittelt.

Schalldruckpegel L_{pA}	76 dB(A)
Unsicherheit K_{pA}	3 dB
Schalleistungspegel L_{WA}	87 dB(A)
Unsicherheit K_{WA}	3 dB

Tragen Sie einen Gehörschutz.

Die Einwirkung von Lärm kann Hörverlust bewirken.
Schwingungsgesamtwerte (Vektorsumme dreier Richtungen) ermittelt entsprechend EN 60745.

Handgriff

Schwingungsemissionswert $a_{H1} = 3,26 \text{ m/s}^2$
Unsicherheit $K = 1,5 \text{ m/s}^2$

Zusätzliche Informationen für Elektrowerkzeuge

Warnung!

Der angegebene Schwingungsemissionswert ist nach einem genormten Prüfverfahren gemessen worden und kann sich, abhängig von der Art und Weise, in der das Elektrowerkzeug verwendet wird, ändern und in Ausnahmefällen über dem angegebenen Wert liegen.

Der angegebene Schwingungsemissionswert kann zum Vergleich eines Elektrowerkzeuges mit einem anderen verwendet werden.

Der angegebene Schwingungsemissionswert kann auch zu einer einleitenden Einschätzung der Beeinträchtigung verwendet werden.

Beschränken Sie die Geräuschentwicklung und Vibration auf ein Minimum!

- Verwenden Sie nur einwandfreie Geräte.
- Warten und reinigen Sie das Gerät regelmäßig.
- Passen Sie Ihre Arbeitsweise dem Gerät an.
- Überlasten Sie das Gerät nicht.
- Lassen Sie das Gerät gegebenenfalls überprüfen.
- Schalten Sie das Gerät aus, wenn es nicht benutzt wird.
- Tragen Sie Handschuhe.

Restrisiken

Auch wenn Sie dieses Elektrowerkzeug vorschriftsmäßig bedienen, bleiben immer Restrisiken bestehen. Folgende Gefahren können im Zusammenhang mit der Bauweise und Ausführung dieses Elektrowerkzeuges auftreten:

1. Lungenschäden, falls keine geeignete Staubschutzmaske getragen wird.
2. Gehörschäden, falls kein geeigneter Gehörschutz getragen wird.
3. Gesundheitsschäden, die aus Hand-Arm-Schwingungen resultieren, falls das Gerät über einen längeren Zeitraum verwendet wird oder nicht ordnungsgemäß geführt und gewartet wird.

6. Vor Inbetriebnahme

- Überzeugen Sie sich vor dem Anschließen, dass die Daten auf dem Typenschild mit den Netzdaten übereinstimmen.

6.1 Einsatzwerkzeuge montieren (Bild 1/2/3)

- Für ein sicheres Montieren der Einsatzwerkzeuge sollten Sie das Multifunktionswerkzeug so aufsetzen, dass der Ein-/Ausschalter (1) nach unten und die Werkzeugaufnahme (2) nach oben zeigt.
- Setzen Sie das Einsatzwerkzeug (z.B. Dreieck-Schleifplatte) so auf die Werkzeugaufnahme (2), dass in die Aussparungen des Einsatzwerkzeuges die Stifte der Werkzeugaufnahme (2) passen.
- Befestigen Sie das Einsatzwerkzeug mit der mitgelieferten Schraube (b) und ziehen Sie die Schraube mit dem Inbusschlüssel (5) gut fest.
- Achten Sie darauf, dass die Scheibe (a) als Unterlegscheibe für die Schraube (b) verwendet wird (siehe Bild 3). Dabei ist die Riffelung der Scheibe auf das Einsatzwerkzeug zu legen.

Prüfen Sie das Einsatzwerkzeug auf festen Sitz!

D**6.2 Dreieck-Schleifplatte**

Mit der Dreieck-Schleifplatte kann die Maschine als Dreieckschleifer verwendet werden.

6.2.1 Schleifpapierbefestigung

Problemloser Wechsel mittels Klettverschluss. Achten Sie auf Übereinstimmung der Absauglöcher am Schleifpapier und Schleifteller.

7. Inbetriebnahme (Bild 6)**7.1 Laden des Akkus (Abb. 1,4)**

1. Akku-Pack aus dem Handgriff heraus ziehen (Bild 1), dabei die Rasttasten drücken.
2. Vergleichen Sie, ob die auf dem Typenschild angegebene Netzspannung mit der vorhandenen Netzspannung übereinstimmt. Stecken Sie das Ladegerät in die Steckdose.
3. Stecken Sie den Akku-Pack in den Ladeadapter. Die Leuchtdiode (a) signalisiert, dass der Akku-Pack geladen wird. Während des Ladevorgangs kann sich der Akku-Pack etwas erwärmen, dies ist jedoch normal.

Sollte das Laden des Akku-Packs nicht möglich sein, überprüfen Sie bitte

- ob an der Steckdose die Netzspannung vorhanden ist.
- ob ein einwandfreier Kontakt an den Ladekontakten des Ladegerätes vorhanden ist.

Sollte das Laden des Akku-Packs immer noch nicht möglich sein, bitten wir Sie,

- das Ladegerät
 - und den Akku-Pack
- an unseren Kundendienst zu senden.

Im Interesse einer langen Lebensdauer des Akku-Packs sollten Sie für eine rechtzeitige Wiederaufladung des Akku-Packs sorgen. Dies ist auf jeden Fall notwendig, wenn Sie feststellen, dass die Leistung des Multifunktionswerkzeuges nachlässt.

Entladen Sie den Akku-Pack nie vollständig. Dies führt zu einem Defekt des Akku-Packs!

7.2 Ein-/Ausschalten

Zum Einschalten des Gerätes muss der Schalter (1) nach vorne geschoben werden.

7.3 Arbeitshinweise

- Gerät einschalten.
- Vom Körper weg arbeiten.
- Hände niemals vor den unmittelbaren Arbeitsbereich führen.
- Nur einwandfreie und unbeschädigte Einsatzwerkzeuge verwenden.

7.3.1 Einsatzwerkzeuge

Sägen: Sägen von Holz und Kunststoff.

Arbeitshinweise: Achten Sie beim Sägen auf Fremdkörper im Material und entfernen Sie diese ggf.

Im Tauchsägeverfahren dürfen nur weiche Materialien wie Holz oder Gipskartonplatten bearbeitet werden.

Schleifen: Flächenschleifen an Rändern, in Ecken oder schwer zugänglichen Bereichen. Je nach Schleifblatt zum Schleifen von Holz, Farbe, Lack usw.

Arbeitshinweise:

Das Gerät ist besonders leistungsfähig beim Schleifen von schwer zugänglichen Ecken und Kanten. Zum Schleifen von Profilen und Hohlkehlen kann auch allein mit der Spitze oder einer Kante des Schleiftellers gearbeitet werden. Entsprechend dem zu bearbeitenden Material und dem gewünschten Abtrag der Oberfläche sind unterschiedliche Schleifpapiere verfügbar. Die Abtragleistung wird im wesentlichen durch die Wahl des Schleifblattes und dosiertes Andrücken des Schleiftellers bestimmt.

Schaben: Abschaben von alten Lackierungen oder Klebstoffen

Arbeitshinweise: Das Einsatzwerkzeug an die abzutragende Stelle heranführen. Mit flachem Anstellwinkel und geringem Anpressdruck beginnen. Bei zu hohem Anpressdruck kann der Untergrund (z.B. Holz, Putz) beschädigt werden.

8. Reinigung, Wartung und Ersatzteilbestellung

Ziehen Sie vor allen Reinigungsarbeiten den Netzstecker.

8.1 Reinigung

- Halten Sie Schutzvorrichtungen, Luftschlitz und Motoregehäuse so staub- und schmutzfrei wie möglich. Reiben Sie das Gerät mit einem sauberen Tuch ab oder blasen Sie es mit Druckluft bei niedrigem Druck aus.
- Wir empfehlen, dass Sie das Gerät direkt nach jeder Benutzung reinigen.
- Reinigen Sie das Gerät regelmäßig mit einem feuchten Tuch und etwas Schmierseife. Verwenden Sie keine Reinigungs- oder Lösungsmittel; diese könnten die Kunststoffteile des Gerätes angreifen. Achten Sie darauf, dass kein Wasser in das Geräteinnere gelangen kann.

8.2 Wartung

Im Geräteinneren befinden sich keine weiteren zu wartenden Teile.

8.3 Ersatzteilbestellung:

Bei der Ersatzteilbestellung sollten folgende Angaben gemacht werden;

- Typ des Gerätes
- Artikelnummer des Gerätes
- Ident-Nummer des Gerätes
- Ersatzteilnummer des erforderlichen Ersatzteils

Aktuelle Preise und Infos finden Sie unter www.isc-gmbh.info

9. Lagerung

Lagern Sie das Gerät und dessen Zubehör an einem dunklen, trockenen und frostfreiem sowie für Kinder unzugänglichem Ort. Die optimale Lagertemperatur liegt zwischen 5 und 30 °C. Bewahren Sie das Elektrowerkzeug in der Originalverpackung auf.

10. Entsorgung und Wiederverwertung

Das Gerät befindet sich in einer Verpackung um Transportschäden zu verhindern. Diese Verpackung ist Rohstoff und ist somit wieder verwendbar oder kann dem Rohstoffkreislauf zurückgeführt werden. Das Gerät und dessen Zubehör bestehen aus verschiedenen Materialien, wie z.B. Metall und Kunststoffe. Führen Sie defekte Bauteile der Sondermüllentsorgung zu. Fragen Sie im Fachgeschäft oder in der Gemeindeverwaltung nach!

SLO

Kazalo

1. Varnostni napotki
2. Opis naprave
3. Obseg dobave
4. Predpisana namenska uporaba
5. Tehnični podatki
6. Pred prvim zagonom
7. Zagon
8. Čiščenje, vzdrževanje in naročanje nadomestnih delov
9. Skladiščenje
10. Odstranjevanje in ponovna uporaba



„Opozorilo! Da bi zmanjšali tveganje poškodb, preberite navodila za uporabo!“



Uporabljajte zaščito sluha.

Vpliv hrupa lahko povzroči izgubo sluha.



Uporabljajte masko za zaščito pred prahom.

Pri obdelovanju lesa in ostalih materialov lahko nastaja zdravju škodljiv prah. Material, ki vsebuje azbest, se ne sme obdelovati!



Uporabljajte zaščitna očala.

Med delom nastajajoče iskre ali drobci, ostružki in prah, ki izstopajo iz naprave, lahko povzročijo izgubo vida.



Akumulatorje skladiščite le v suhih prostorih, kjer je temperatura okolice +10 °C - +40 °C.
Akumulatorje vedno skladiščite polne.

SLO**⚠ Pozor!**

Pri uporabi naprav je potrebno upoštevati nekaj varnostnih ukrepov, da bi preprečili poškodbe in materialno škodo. Zato skrbno preberite ta navodila za uporabo/varnostne napotke. Le-te dobro shranite tako, da boste imeli zmeraj pri roki potrebne informacije. Če bi napravo izročili drugim osebam, Vas prosimo, da jim izročite tudi ta navodila za uporabo/varnostne napotke. Ne prevzemamo nobene odgovornosti za nezgode ali škodo, ki bi nastale zaradi neupoštevanja teh navodil za uporabo in varnostnih napotkov.

1. Varnostni napotki

Odgovarjajoče varnostne napotke lahko preberete v priloženi knjižici!

⚠ OPOZORILO

Preberite vse varnostne napotke in navodila. V primeru, da tega ne storite, so lahko posledica električni udar, požar in/ali hude poškodbe.

Shranite vse varnostne napotke in navodila za kasnejšo uporabo.

2. Opis naprave (slika 1)

1. Stikalo za vklop/izklop
2. Sprejem orodja
3. Polnilnik
4. Adapter za polnilec
5. Inbus ključ za menjavo orodja
6. Baterija
7. Strgalo
8. Trikotna brusilna plošča
9. Zaskočna tipka
10. Žagin list HSS

3. Obseg dobave

- Odprite embalažo in previdno vzemite napravo iz embalaže.
- Odstranite embalažni material in embalažne in transportne varovalne priprave (če obstajajo).
- Preverite, če je obseg dobave popoln.
- Preverite morebitne poškodbe naprave in delov pribora, do katerih bi lahko prišlo med transportom.
- Po možnosti shranite embalažo do poteka garancijskega roka.

POZOR

Naprava in embalažni material nista igrača za otroke! Otroci se ne smejo igrati s plastičnimi vrečkami, folijo in malimi deli opreme! Obstaja nevarnost zadušitve in zaužitja takšnih delov materiala!

- Originalna navodila za uporabo
- Varnostni napotki
- Večfunkcijsko orodje
- Trikotna brusilna plošča
- Strgalo
- Inbus ključ
- 2x brusni papir
- Žagin list HSS
- Baterija
- Polnilnik
- Adapter za polnilec

4. Predpisana namenska uporaba


Večfunkcijsko orodje je primerno za brušenje omejenih ploskev. Za brušenje večjih ploskev uporabite brusilno orodje z odsesovanjem prahu.

Stroj je namenjen brušenju lesa, železa, plastičnih mas in podobnega materiala z ustreznim brusilnim papirjem. Poleg tega je stroj namenjen žaganju lesa, plastičnih mas in podobnega materiala ter za strganje preprog, zlepljenih na tla, ostankov kita, starega laka in za podobno uporabo.

Napravo je dovoljeno uporabljati samo za namene, za katere je bila izdelana. Vsaka druga uporaba šteje kot nenamenska nedovoljena uporaba. Za kakršnekoli poškodbe ali škodo, ki bi nastale zaradi nedovoljene uporabe, nosi odgovornost uporabnik/upravljalac in ne proizvajalec.

Prosimo, da upoštevate, da naše naprave niso bile konstruirane za namene uporabe v obrtništvu ali industriji. Ne prevzemamo nobene odgovornosti, če je bila naprava uporabljena v obrtništvu ali industriji ter v podobnih dejavnostih.

5. Tehnični podatki

Napetostno napajanje motorja:	10,8 V d.c.
Število vrtljajev v prostem teku:	20 000 min ⁻¹
Brusilna površina:	90 x 90 x 90 mm
Zaščitni razred:	II / 
Polnilna napetost baterije:	10,8 V d.c.
Polnilni tok baterije:	0,4 A
Omrežna napetost polnilnika:	230 V~ 50 Hz
Čas polnjenja:	maks. 3-5 ur
Tip akumulatorja:	Li-Ion
Teža:	0,65 kg

Hrup in vibracije

Vrednosti hrupa in vibracij so bile izmerjene v skladu z EN 60745.

Nivo zvočnega tlaka L_{pA}	76 dB (A)
Negotovost K_{pA}	3 dB
Nivo zvočne moči L_{WA}	87 dB (A)
Negotovost K_{WA}	3 dB

Uporabljajte zaščito za ušesa.

Učinkovanje hrupa lahko povzroči izgubo sluha. Skupne vrednosti nihanj (vektorska vsota treh smeri) so bile ugotovljene v skladu z EN 60745.

Ročaj

Emisijske vrednosti tresljajev $a_h = 3,26 \text{ m/s}^2$
Negotovost $K = 1,5 \text{ m/s}^2$

Dodatne informacije za električna orodja

Opozorilo!

Navedena vrednost emisije tresljajev je bila izmerjena po normiranem postopku in se lahko spreminja in v izjemnih primerih prekorači navedeno vrednost glede na vrsto in in način uporabe električnega orodja.

Navedena vrednost emisije tresljajev se lahko uporablja v primerjavo električnega orodja z enim drugim orodjem.

Navedena vrednost emisije tresljajev se lahko uporablja tudi za uvodno oceno škodovanja.

Omejite razvijanje hrupa in vibracij na minimum!

- Uporabljajte samo brezhibne naprave.
- Redno vzdržujte in čistite napravo.
- Način dela prilagodite napravi.
- Ne preobremenjujte naprave.
- Po potrebi dajte napravo na preverjanje.
- Izključite napravo, ko je ne uporabljate.
- Uporabljajte rokavice.

Ostala tveganja

Tudi, če delate s tem električnim orodjem po predpisih, zmeraj obstaja nekaj ostalih tveganj. Nastopijo lahko sledeče nevarnosti v zvezi s konstrukcijo in izvedbo tega električnega orodja:

1. Poškodbe pljuč, če ne uporabljate primerne protiprašne zaščitne maske.
2. Poškodbe sluha, če ne uporabljate primerne zaščite za ušesa.
3. Zdravstvene težave, ki so posledica tresljajev rok, če dlje časa uporabljate napravo ali, če je ne uporabljate in vzdržujete pravilno.

6. Pred prvim zagonom

- Preden stroj priklopite se prepričajte, da se podatki, ki so navedeni na tipski tablici, ujemajo z omrežnimi podatki.

6.1 Montaža uporabljenega orodja (slika 1/2/3)

- Za varno montažo uporabljenega orodja namestite večfunkcijsko orodje tako, da je stikalo za vklop/izklop (1) navzdol in da gleda sprejem orodja (2) navzgor.
- Uporabljeno orodje (npr. trikotno brusilno ploščo) vstavite v sprejem orodja (2) tako, da se zareze zelenega orodja prilegajo v zatiče sprejema orodja (2).
- Uporabljeno orodje pritrdite s priloženim vijakom (b) in vijak dobro pritegnite z inbus ključem (5).
- Pazite, da se podložka (a) uporabi kot podložka za vijake (b) (glejte sliko 3). Ob tem nastavite narebrčen del podložke na uporabljeno orodje.

Preverite, ali uporabljeno orodje trdno naseda!

6.2 Trikotna brusilna plošča

S trikotno brusilno ploščo lahko stroj uporabite kot trikotni brusilnik.

6.2.1 Pritrditev brusilnega papirja

Preprosta menjava z ježkom. Pazite na ujemanje sesalnih lukenj na brusilnem papirju in brusilnem krožniku.

SLO

7. Zagon (slika 6)

7.1 Polnjenje akumulatorja (slika 1.4)

1. Potegnite akumulatorski sklop iz ročaja (slika 1), pri tem pritisnite na zaskočno tipko.
2. Preverite, če se na tipki podatkovni tablici navedena napetost sklada z obstoječo omrežno napetostjo. Polnillec priključite v električno vtičnico.
3. Akumulatorski vložek vstavite v adapter za polnillec. Lučka za kontrolo polnjenja (a) signalizira, da se akumulator polni. Med postopkom polnjenja se lahko akumulator nekoliko segreva, kar pa je normalno.

Če polnjenje baterijskega sklopa ne bi bilo možno, Vas prosimo, da preverite,

- če je na vtičnici omrežna napetost,
- če obstaja brezhibna povezava na kontaktih naprave za polnjenje.

Če polnjenje baterijskega sklopa ne bi bilo možno, Vas prosimo, da

- polnilnik
- in baterijski sklop pošljete naši servisni službi.

Zaradi dolge življenjske dobe baterijskega sklopa morate poskrbeti za pravočasno ponovno polnjenje Li baterijskega sklopa. To je v vsakem primeru potrebno, če ugotovite, da popušča učinek večfunkcijskega orodja.

Akumulatorskega vložka nikoli ne izpraznite popolnoma. S tem poškodujete akumulatorski vložek!

7.2 Vkllop/izkllop

Za vklop naprave morate stikalo (1) potisniti naprej.

7.3 Napotki za delo

Napravo vklopite.

Delajte proč od telesa.

Rok nikoli ne približujte neposrednemu območju dela.

Uporabljajte samo brezhibno in nepoškodovano orodje.

7.3.1 Uporabljeno orodje

Žaganje: Žaganje lesa in plastičnih mas.

Delovna navodila: Pri žaganju pazite na tujke v materialu in jih po potrebi odstranite.

V postopku potopnega žaganja lahko obdelujete le mehke materiale, kot so les ali mavčne plošče.

Brušenje: Brušenje površin na robovih, v kotih ali težko dostopnih predelih. Glede na brusilni list za brušenje lesa, barve, laka itd.

Delovna navodila:

14

Naprava je posebno zmogljiva pri brušenju težko dostopnih kotov in robov. Za brušenje profilov in žlebičev lahko delate tudi samo s konico ali enim robom brusilnega krožnika. Glede na material, ki ga obdelujete, in želeno pobrušeno površino so na voljo različni brusilni papirji. Brusilna moč je v glavnem odvisna od izbire brusilnega papirja in odmerjenega pritiskanja brusilnega krožnika.

Strganje: Strganje starega laka ali lepila

Delovna navodila: Uporabljeno orodje približajte mestu, ki ga želite pobrusiti. Začnite s ploskim vpadnim kotom in majhnim pritiskom. Pri premočnem pritiskanju lahko poškodujete podlago (npr. les, omet).

8. Čiščenje, vzdrževanje in naročanje nadomestnih delov

Pred izvajanjem vsakega čistilnega dela izvlecite električni priključni kabel.

8.1 Čiščenje

- Zaščitno opremo, zračne reže in ohišje motorja vzdržujte kar se le da v stanju brez prisotnosti prahu in umazanije. Napravo obrišite s suho krpo ali s komprimiranim zrakom pod nizkim pritiskom.
- Priporočamo, da napravo očistite neposredno po vsakem končanem delu.
- Redno čistite napravo z vlažno krpo in nekaj milnice. Ne uporabljajte nobenih čistilnih ali razredčilnih sredstev; le-ta lahko poškodujejo plastične dele naprave. Pazite na to, da ne pride voda v notranjost naprave.

8.2 Vzdrževanje

V notranjosti naprave ni nobenih delov, ki bi jih bilo potrebno vzdrževati.

8.3 Naročanje nadomestnih delov:

Pri naročanju nadomestnih delov je potrebno navesti naslednje navedbe:

- Tip naprave
- Art. številko naprave
- Ident- številko naprave
- Številka potrebnega nadomestnega dela

Aktualne cene in informacije najdete na spletni strani www.isc-gmbh.info

9. Skladiščenje

Napravo in pribor za napravo skladiščite na temnem, suhem in pred mrazom zaščitenem in za otroke nedostopnem mestu. Optimalna skladiščna temperatura je med 5 in 30 °C. Električno orodje shranjujte v originalni embalaži.

10. Odstranjevanje in ponovna uporaba

Naprava se nahaja v embalaži, da ne bi prišlo do poškodb med transportom. Ta embalaža je surovina in s tem ponovno uporabna ali pa jo je možno reciklirati. Naprava in njen pribor sta izdelana iz različnih materialov kot npr. kovine in plastika. Pokvarjene sestavne dele odstranite med posebne odpadke. V ta namen povprašajte v tehnični trgovini ali na občinski upravi!



Tartalomjegyzék

1. Biztonsági utasítások
2. A készülék leírása
3. A szállítás terjedelme
4. Rendeltetésszerű használat
5. Technikai adatok
6. Beüzemeltetés előtt
7. Beüzemeltetés
8. Tisztítás, karbantartás és pótalkatrészmegrendelés
9. Tárolás
10. Megsemmisítés és újrahasznosítás



„Figyelmeztetés – Sérülés veszélyének a lecsökkentéséhez olvassa el a használati utasítást”



Viseljen egy zajcsökkentő fülvédőt

A zaj befolyása hallásvesztességhez vezethet.



Viseljen egy porvédőálarcot.

Fa és más anyagok megdolgozásánál az egészségre káros por keletkezhet. Azbeszt tartalmú anyagokat nem szabad megmunkálni!



Viseljen egy védőszemüveget.

Munka közben keletkező szikrák vagy a készülékből kipattanó szillánkok, forgács vagy porok vakulást okozhatnak.



Az akkuk tárolása csak száraz termekben +10°C - -40°C fok közötti környezeti hőmérsékletnél.
Az akkukat csak feltöltött állapotban tárolni.

H**⚠ Figyelem!**

A készülékek használatánál, a sérülések és a károk megakadályozásának az érdekébe be kell tartani egy pár biztonsági intézkedést. Ezért ezt a használati utasítást / biztonsági utasításokat gondosan átolvasni. Őrizz ezeket jól meg, azért hogy mindenkor a rendelkezésére álljanak az információk. Ha más személyeknek adná át a készüléket, akkor kérjük kézbesítse ki vele együtt ezt a használati utasítást / biztonsági utasításokat is. Nem vállalunk felelőséget olyan balesetekért vagy károkért, amelyek ennek az utasításnak és a biztonsági utasításoknak a figyelmen kívül hagyásából keletkeznek.

1. Biztonsági utasítások

A megfelelő biztonsági utasítások a mellékelt füzetecskében találhatóak!

⚠ FIGYELMEZTETÉS**Olvasson minden biztonsági utalást és utasítást el.**

A biztonsági utalások és utasítások betartásán belüli mulasztás áramcsapást, tüzet és/vagy nehéz sérüléseket okozhat.

Őrizz meg a biztonsági utalásokat és utasításokat a jövőre nézve.

2. A készülék leírása (1-es kép)

1. Be-/Kikapcsoló
2. Szerszámbe fogadó
3. Töltőkészülék
4. Töltőadapter
5. Inbuszkulcs a szerszámcserehez
6. Akku
7. Kaparó
8. Háromszög-csiszolólemez
9. Rögzítőtaszer
10. HSS-fűrészlap

3. A szállítás terjedelme

- Nyissa ki a csomagolást és vegye ki óvatosan a készüléket a csomagolásból.
- Távolítsa el a csomagolási anyagot valamint a csomagolási- / és a szállítási biztosítékokat (ha léteznek).
- Ellenőrizze le, hogy teljes e a szállítás terjedelme.
- Ellenőrizze le a készüléket és a tartozékrészeket szállítási károokra.
- Ha lehetséges, akkor őrizz meg a csomagolást a garanciaidő lejáratának a végéig.

18

FIGYELEM

A készülék és a csomagolási anyag nem gyerekjáték! Nem szabad a gyerekeknek a műanyagtasakkal, foliákkal és aprórészekkel játszaniuk! Fennáll a lenyelés és a megfulladás veszélye!

- Eredeti használati utasítás
- Biztonsági utasítások
- Multifunkcionális szerszám
- Háromszög-csiszolólemez
- Kaparó
- Inbuszkulcs
- 2x csiszolópapír
- HSS-fűrészlap
- Akku
- Töltőkészülék
- Töltőadapter

4. Rendeltetésszerű használat

A multifunkcionális szerszám korlátozott felületek csiszolására alkalmas. Nagyobb felületek csiszolására egy porsziváccsal felszerelt csiszolószerszámot kell használni.

A megfelelő csiszolópapír használatával a gép fa, vas, műanyag és hasonló munkaanyagok csiszolására van meghatározva. Ezenkívül a gép fa, műanyag és hasonló munkaanyagok fűrészelésére, valamint a ragasztott padlószőnyeg, spatulyázó massa-maradványainak, öreg lakkosításoknak a lekaparására és hasonló használatokra van meghatározva.

A készüléket csak rendeltetése szerint szabad használni. Ezt túlhaladó bármilyen használat, nem számít rendeltetésszerűnek. Ebből adódó bármilyen kárért vagy bármilyen fajta sérülésért a használó ill. a kezelő felelős és nem a gyártó.

Kérjük vegye figyelembe, hogy a készülékeink rendeltetésük szerint nem az ipari, kézműipari vagy gyári használatra lettek konstruálva. Nem vállalunk szavatosságot, ha a készülék ipari, kézműipari vagy gyári üzemek területén valamint egyenértékű tevékenységek területén van használva.

5. Technikai adatok

A motor feszültségellátása:	10,8 V d.c.
Üresjáratú-fordulatszám:	20000 perc ⁻¹
Csiszolófelület:	90 x 90 x 90 mm
Védőosztály:	II/□
Az akku töltési feszültsége:	10,8 V d.c.
Az akku töltőárama:	0,4 A
Az akkumulátortöltő hálózati feszültsége:	230V ~50Hz
Töltési idő:	max. 3-5 óra
Akkutípus:	Li-Ion
Tömeg:	0,65 kg

Zaj és vibrálás

A zaj és a vibrálási értékek az EN 60745 szerint lettek mérve.

Hangnyomásmérték L_{pA}	76 dB(A)
Bizonytalanság K_{pA}	3 dB
Hangteljesítménymérték L_{WA}	87 dB(A)
Bizonytalanság K_{WA}	3 dB

Hordjon egy zajcsökkentő fülvédőt.

A zaj behatása hallásvesztéshez vezethet. A rezgésösszértékek (három irány vektorösszege) az EN 60745 szerint lettek meghatározva.

Fogantyú

Rezgéskibocsátóérték $a_{H1}=3,26 \text{ m/s}^2$
Bizonytalanság $K = 1,5 \text{ m/s}^2$

További információk az elektromos szerszámokhoz

Figyelmeztetés!

A megadott rezgésemisszióérték egy szabványosított ellenőrzési folyamat szerint lett mérve és az elektromos szerszám használatának a fajtájától és módjától függően, megváltozhat és kivételes esetekben a megadott érték felett lehet.

A megadott rezgésemisszióértéket fel lehet használni az elektromosszerszámok egymással való összehasonlításához.

A megadott rezgésemisszióértéket a befolyásolás bevezető felbecsülésére is fel lehet használni.

Csökkentse le egy minimumra a zajkibocsátást és a vibrálást!

- Csak kifogástalan készülékeket használni.
- A készüléket rendszeresen karbantartani és meg tisztítani.
- Illessze a munkamódját a készülékéhez.
- Ne terhelje túl a készüléket.
- Hagyja adott esetben leellenőrizni a készüléket.
- Kapcsolja ki a készüléket, ha nem használja.
- Hordjon kesztyűket.

Fennmaradt rizikók

Akkor is ha előírás szerint kezeli az elektromos szerszámot, mégis maradnak fennmaradó rizikók. Ennek az elektromos szerszámnak az építésmódjával és kivitelzésével kapcsolatban a következő veszélyek léphetnek fel:

1. Tüdőkárok, ha nem visel megfelelő porvédőmaszkot.
2. Halláskárosodás, ha nem visel megfelelő zajcsökkentő fülvédőt.
3. Egészségi károk, amelyek a kéz-kar-rezgésekből adódnak, ha a készülék hosszabb ideig használva van, vagy ha nincs szabályszerűen vezetve és karbantartva.

6. Beüzemeltetés előtt

- Győződjön meg rákapcsolás előtt arról, hogy a típus táblán megadott adatok megegyeznek a hálózati adatokkal.

6.1 A fűrész felszerelése (képek 1/2/3)

- A bevetési szerszámot biztos beszereléséhez úgy kellene feltenni a multifunkcionális szerszámot, hogy a be-/kikapcsoló (1) lefelé és a szerszámbe fogadó (2) felfelé mutasson.
- A bevetési szerszámot (mint például háromszög-csiszolólemez) úgy feltenni a szerszámbe fogadóba (2), hogy a bevetési szerszám üregébe belepasszoljanak a szerszámbe fogadó (2) csapszegei.
- Rögzítse a bevetési szerszámot a vele szállított csavarral (b) és húzza jól meg az inbuszkulccsal (5) a csavart.
- Ügyeljen arra, hogy a korong (a) a csavar (b) alátétkorongja szerint használva legyen (lásd a 3-as képet). Ennél a korong recézését kell a bevetési szerszáma fektetni.

Ellenőrizze le a bevetési szerszámot feszes ülésére!

H**6.2 Háromszög-csiszolólemez**

A háromszög-csiszolólemezrel a gépet háromszögcsiszolóként is fel lehet használni.

6.2.1 Csiszolópapírfelérésítés

Probléma nélküli csere a tépózár által. Ügyeljen a csiszolópapíron és a csiszolótányéron levő elszívó lyukak megegyezésére.

7. Üzembevétel (6-os kép)**7.1 Az akku feltöltése (1,4-es ábra)**

1. Az akku-csomagot a kézi markolatból kihúzni (1-es kép), ennél a rögzítéscsavar nyomni.
2. Hasonlítsa össze a típustáblán megadott hálózati feszültséget, megegyezik-e a fennálló hálózati feszültséggel. Dugja az akkumulátortöltő készüléket a dugaszoló aljzatba.
3. Dugja az akku-csomagot a töltőadapter készülékbe. A világító dióda (a) jelzi, hogy az akku-csomag töltődik. A töltési folyamat alatt az akku-csomag valamennyire felmelegedhet, de ez normális.

Ha az akku-csomag töltése nem lehetséges, akkor kérjük vizsgálja meg,

- hogy a hálózati aljzatban van-e hálózati feszültség
- hogy az akkumulátortöltő készülék töltőkontaktusain kifogástalan-e a kontaktus.

Ha az akku-csomag töltése még mindig nem lehetséges, akkor kérjük,

- az akkumulátortöltő készüléket
- és az akku-csomagot a vevőszolgálatunkhoz beküldeni.

Az akku-csomag hosszú élettartamának az érdekében gondoskodnia kellene az akku-csomag időbeni újbóli feltöltéséről. Ez minden esetben akkor szükséges, ha megállapítaná, hogy a multifunkcionális szerszám teljesítménye alábbhagy. Ne merítse ki sohasem teljesen az akku-csomagot. Ez az akku-csomagban egy defektushoz vezet!

7.2 Be-/kikapcsolni

A készülék bekapcsolásához előre kell tolni a kapcsolót (1).

7.3 Utasítások a munkához

- Bekapcsolni a készüléket.
- A testtől el dolgozni.
- Ne vezesse a kezeket sohasem közvetlenül a munkarész elé.
- Csak kifogástalan és nem sérült bevetési szerszámokat használni.

7.3.1 Bevetési szerszámok

Fűrészelni: Fa és műanyag fűrészelése.

Utasítások a munkához: Fűrészelésnél ügyeljen idegen testekre az anyagban és adott esetben távolítsa azokat el.

A bemerülőfűrészelési eljárásban csak puha anyagokat mint fát vagy gipszkarton lemezeket szabad megdolgozni.

Csiszolni: Felületcsiszolás a széleken, sarkokban vagy a nehezen hozzáférhető részlegekben. A csiszolólaptól függően fa, festék, lakk stb. csiszolására.

Utasítások a munkához:

A készülék különösen teljesítményképes a nehezen hozzáférhető sarkok és szélek csiszolásánál. Profilok és hajlatok csiszolásához lehet a csiszolótányérnak csak a hegyével vagy egy szélével is dolgozni. A megmunkálendő anyagnak és az óhajtott felületi lehardásnak megfelelően különböző csiszolópapírok állnak rendelkezésre. A lehardási teljesítmény főleg a csiszolópapír kiválasztása és a csiszolótányér adagolt rányomása által lesz meghatározva.

Kaparó: Öreg lakkozások vagy ragasztóanyagok lekaparására

Utasítások a munkához: Odavezetni a lehardandó helyhez a bevetési szerszámot. Lapos állásszöggel és csekély rászorítási nyomással kezdeni. Túl erős rászorítási nyomásnál megsérülhet az alapozás (például fa, vakolat).

8. Tisztítás, karbantartás és pótalkatrészmegrendelés

Tisztítási munkák előtt húzza ki a hálózati csatlakozót.

8.1 Tisztítás

- Tartsa a védőberendezéseket, szellőztető réseket és a gépházat annyira por- és piszokmentesen, amennyire csak lehet. Dörzsölje le a készüléket egy tiszta posztóval vagy pedig fújja ki alacsony nyomás alatt sűrített levegővel.
- Ajánljuk, hogy minden használat után azonnal kitisztítsa a készüléket.
- A készüléket rendszeresen egy nedves posztóval és egy kevés kenőszappannal megtisztítani. Ne használjon tisztító vagy oldó szereket; ezek megtámadhatják a készülék műanyagrészeit. Ügyeljen arra, hogy ne kerüljön víz a készülék belsejébe.

8.2 Karbantartás

A készülék belsejében nem található további karbantartandó rész.

8.3 A pótalkatrész megrendelése:

Pótalkatrész megrendésénél a következő adatokat kellene megadni:

- A készülék típusát
 - A készülék cikk-számát
 - A készülék ident- számát
 - A szükséges pótalkatrész pótalkatrész számát
- Aktuális árak és információk a www.isc-gmbh.info alatt találhatóak.

9. Tárolás

A készüléket és a készülék tartozékait egy sötét, száraz és fagymentes valamint gyerekek számára nem hozzáférhető helyen tárolni. Az optimális tárolási hőmérséklet 5 és 30 °C között van. Az elektromos sorszámot az eredeti csomagolásban megőrizni.

10. Megsemmisítés és újrahasznosítás

A szállítási károk megakadályozására a készülék egy csomagolásban található. Ez a csomagolás nyersanyag és ezáltal ismét felhasználható vagy pedig visszavehető a nyersanyag körforgáshoz. A készülék és annak a tartozékai különböző anyagokból állnak, mint például fémből és műanyagokból. Vigye a károsult alkatrészeket a különhulladék megsemmisítési helyhez. Érdeklődjön utána a szaküzletben vagy a községi közigazgatásnál!

HR/
BIH

Sadržaj

1. Sigurnosne napomene
2. Opis uređaja
3. Sadržaj isporuke
4. Namjenska uporaba
5. Tehnički podaci
6. Prije puštanja u rad
7. Puštanje u rad
8. Čišćenje, održavanje i naručivanje rezervnih dijelova
9. Skladištenje
10. Zbrinjavanje u otpad i recikliranje



„Upozorenje – pročitajte upute za uporabu kako bi se smanjio rizik ozljeđivanja“



Nosite zaštitu za sluh.

Djelovanje buke može uzrokovati gubitak sluha.



Nosite masku za zaštitu od prašine.

Kod obrade drva i drugih materijala može nastati po zdravlje opasna prašina. Ne smije se obradivati materijal koji sadrži azbest!



Nosite zaštitne naočale.

Iskre koje nastaju tijekom rada ili iverje, strugotine i prašina koja izlazi iz uređaja mogu uzrokovati gubitak vida.



„UPOZORENJE – pročitajte upute za uporabu kako bi se smanjio rizik od ozljeđivanja“

HR/
BIH**⚠ Pozor!**

Tijekom uporabe uređaja morate se pridržavati sigurnosnih propisa kako biste spriječili nastanak ozljeda i šteta. Zato pažljivo pročitajte ove upute za uporabu/sigurnosne napomene. Dobro ih sačuvajte tako da Vam informacije u svako doba budu na raspolaganju. Ako biste ovaj uređaj trebali predati drugim osobama, prosljedite im i ove upute za uporabu. Ne preuzimamo jamstvo za štete nastale zbog nepridržavanja ovih uputa za uporabu i sigurnosnih napomena.

1. Sigurnosne napomene

Odgovarajuće sigurnosne napomene pronaći ćete u priloženoj bilježnici.

⚠ UPOZORENJE

Pročitajte sve sigurnosne napomene i upute. Propusti kod pridržavanja sigurnosnih napomena i uputa mogu uzrokovati električni udar, požar i/ili teške povrede.

Sačuvajte sve sigurnosne napomene i upute za ubuduće.

2. Opis uređaja (slika 1)

1. Sklopka za uključivanje/isključivanje
2. Prikvratnik alata
3. Punjač
4. Adapter punjača
5. Imbus ključ za zamjenu alata
6. Akumulator
7. Strugalo
8. Trokutasta brusna ploča
9. Razdjelna tipka
10. List pile od visokolegiriranog brzoreznog čelika (HSS)

3. Sadržaj isporuke

- Otvorite ambalažu i pažljivo izvadite uređaj.
- Uklonite materijal za pakiranje kao i osigurače pakovine/transporta (ako postoje).
- Provjerite je li sadržaj isporuke potpun.
- Provjerite ima li na uređaju i dijelovima pribora transportnih oštećenja.
- Po mogućnosti sačuvajte pakovinu do isteka jamstvenog roka.

POZOR

Uređaj i materijal za pakiranje nisu igračke! Djeca se ne smiju igrati s plastičnim vrećicama, folijama i sitnim dijelovima! Postoji opasnost od gutanja i gušenja!

- Originalne upute za uporabu
- Sigurnosne napomene
- Višenamjenski alat
- Trokutasta brusna ploča
- Strugalo
- Imbus ključ
- 2x brusni papir
- List pile od visokolegiriranog brzoreznog čelika (HSS)
- Akumulator
- Punjač
- Adapter punjača

4. Namjenska uporaba

Višenamjenski alat namijenjen je za brušenje površina ograničene veličine. Za brušenje većih površina mora se koristiti brusni alat s usisavanjem prašine.

Stroj je namijenjen za brušenje drva, željeza, plastike i sličnih materijala uz korištenje odgovarajućeg brusnog papira. Stroj je osim toga, namijenjen za piljenje drva, plastike i sličnih materijala kao i za struganje zaljepljenih tapisona, ostataka mase za poravnavanje, starih lakova i slične primjene.

Uređaj se smije koristiti samo namjenski. Svaka drugačija uporaba nije namjenska. Za štete ili ozljede svih vrsta nastale zbog nenamjenskog korištenja odgovoran je korisnik/rukovatelj a nikako proizvođač.

Molimo da obratite pozornost na to da naši uređaji nisu pogodni za korištenje u komercijalne, obrtničke ili industrijske svrhe. Ne preuzimamo jamstvo ako se uređaj koristi u komercijalne i industrijske svrhe kao i u sličnim djelatnostima.

5. Tehnički podaci

Naponsko napajanje motora:	10,8 V d.c.
Broj okretaja u praznom hodu:	20000 min ⁻¹
Brusna površina:	90 x 90 x 90 mm
Klasa zaštite:	II/□
Napon punjenja akumulatora:	10,8 V d.c.
Struja punjenja akumulatora:	0,4 A
Mrežni napon punjača:	230 V~ 50 Hz
Vrijeme punjenja:	maks. 3-5 sati
Tip akumulatora:	Li ion
Težina:	0,65 kg

Buka i vibracije

Vrijednosti buke i vibracija određene su prema normi EN 60745.

Razina zvučnog tlaka L_{pA}	76 dB (A)
Nesigurnost K_{pA}	3 dB
Intenzitet buke L_{WA}	87 dB (A)
Nesigurnost K_{WA}	3 dB

Nosite zaštitu za sluh.

Buka može utjecati na gubitak sluha. Ukupne vrijednosti vibracija (vektorski zbroj triju smjerova) izmjerene su prema EN 60745.

Ručka

Vrijednost emisije vibracija $a_{H1} = 3,26 \text{ m/s}^2$
Nesigurnost $K = 1,5 \text{ m/s}^2$

Dodatne informacije u vezi elektroalata

Upozorenje!

Navedena vrijednost emisije vibracija izmjerena je prema normiranom postupku kontrole i može se, ovisno o načinu korištenja elektroalata, promijeniti a u iznimnim slučajevima može biti i veća od navedene vrijednosti.

Navedena vrijednost emisije vibracija može se koristiti u svrhu usporedbe elektroalata jedne tvrtke s elektroalatom neke druge tvrtke.

Navedena vrijednost emisije vibracija može se također koristiti za početnu procjenu ugrožavanja zdravlja.

Ograničite stvaranje buke i vibracije na minimum!

- Koristite samo besprijekorne uređaje.
- Redovito čistite i održavajte uređaj.
- Prilagodite uređaju Vaš način rada.
- Ne preopterećujte uređaj.
- Po potrebi predajte uređaj na provjeru.
- Ako ne koristite uređaj, isključite ga.
- Nosite zaštitne rukavice.

Ostali rizici

Čak i ako propisno rukujete ovim uređajem, uvijek postoje neki rizici. Ovisno o konstrukciji i izvedbi ovog elektroalata mogu nastati sljedeće opasnosti:

1. Oštećenja pluća, ako se ne nosi prikladna maska za zaštitu od prašine.
2. Oštećenje sluha, ako se ne nosi prikladna zaštita za uši.
3. Zdravstvene tegobe koje nastaju kao posljedica vibracija na šaku-ruku ako se uređaj koristi tijekom dužeg vremena ili se nepropisno vodi i održava.

6. Prije puštanja u rad

Prije priključivanja provjerite odgovaraju li podaci na tipskoj pločici podacima o mreži.

6.1 Montaža alata (slika 1/2/3)

- Za sigurno montiranje višenamjenski alat treba namjestiti tako da sklopka za uključivanje/isključivanje (1) pokazuje prema dolje a prihvatnik alata (2) prema gore.
- Namjestite alat (npr. trokutastu brusnu ploču) na prihvatnik (2) tako da se klinovi na prihvatniku alata uklupe u otvore alata (2).
- Pričvrstite alat isporučenim vijkom (b) i dobro ga pritegnite imbus ključem (5).
- Pazite na to da pločicu (a) upotrijebite kao podložnu pločicu za vijak (b) (vidi sliku 3). Pritom treba brazde pločice položiti na alat.

Provjerite pričvršćenost alata!

6.2 Trokutasta brusna ploča

S trokutastom brusnom pločom stroj se može koristiti kao trokutasta brusilica.

6.2.1 Pričvršćivanje brusnog papira

Jednostavna zamjena pomoću čičak trake. Pripazite na usklađenost usisnih rupa na brusnom papiru i brusnom tanjuru.

7. Puštanje u rad (slika 6)

7.1 Punjenje akumulatora (sl. 1.4)

- Izvadite alumulator iz ručke (slika 1), pritisnite pritom razdjelnu tipku.
- Usporedite odgovara li napon naveden na tipskoj pločici postojećem mrežnom naponu. Uključite punjač u utičnicu.
- Priključite akumulator na punjač. Svijetleća dioda (a) signalizira da se akumulator puni. Za vrijeme punjenja akumulator se može malo zagrijati, što je normalno.

Ako punjenje akumulatora ne bi bilo moguće, provjerite

- ima li u utičnici napona
- jesu li kontakti na uređaju za punjenje besprijekorni.

Ako punjenje akumulatora i dalje nije moguće, molimo Vas da

- punjač
- i akumulator

pošaljete našoj servisnoj službi.

U interesu duljeg vijeka trajanja akumulatora pobrinite se za pravovremeno ponovno punjenje. To je u svakom slučaju potrebno onda kad utvrdite da je oslabio učin višenamjenskog alata. Nemojte u potpunosti isprazniti baterije. To će dovesti do njihovog kvara!

7.2 Uključivanje/isključivanje

Za uključivanje uređaja sklopka (1) mora se gurnuti naprijed.

7.3 Napomene za rad

Uključite uređaj.

Prilikom rada držite tijelo odmaknuto od uređaja. Ruke nikad ne držite ispred neposrednog područja rada.

Koristite samo besprijekorne i neoštećene alate.

7.3.1 Namjenski alati

Piljenje: Piljenje drva i plastike.

Napomene za rad: Prilikom piljenja obratite pozornost na strana tijela u materijalu i po potrebi ih uklonite. Ubodnom pilom smiju se obrađivati samo meki materijali kao što je drvo ili gipsane ploče.

Brušenje: Brušenje površina na rubovima, u kutovima ili teško pristupanim područjima. Ovisno o listu za brušenje izvodi se brušenje drva, boje, laka itd.

Napomene za rad:

Uređaj je naročito učinkovit kod brušenja teško

pristupačnih kutova i rubova. Za brušenje profila i užjebina može se raditi također samo s vrhom ili rubom brusnog tanjura. U skladu s materijalom koji namjeravate obrađivati i željenim skidanjem površine na raspolaganju su različite vrste brusnog papira. Učin skidanja uglavnom određuje odabir brusnog lista i dozirano pritiskanje brusnog tanjura.

Struganje: Skidanje starih lakova ili ljeplja

Napomene za rad: Namjestite alat na mjesto koje ćete strugati. Počnite pod ravnim kutem i s malim pritiskom. Kod prevelikog pritiska može se oštetiti podloga (npr. drvo, žbuka).

8. Čišćenje, održavanje i naručivanje rezervnih dijelova

Prije svih radova čišćenja izvucite mrežni utikač.

8.1 Čišćenje

- Zaštitne naprave, prolaze za zrak i kućište motora treba uvijek očistiti od prašine i nečistoća. Istrljajte uređaj čistom krpom ili ga ispušite komprimiranim zrakom pod niskim tlakom.
- Preporučujemo da očistite uređaj odmah nakon svake uporabe.
- Redovito čistite uređaj mokrom krpom i s malo kalijevog sapuna. Ne koristite otapala ili sredstva za čišćenje; ona bi mogli oštetiti plastične dijelove uređaja. Pripazite na to da u unutrašnjost uređaja ne dospije voda.

8.2 Održavanje

U unutrašnjosti uređaja nema dijelova koje bi trebalo održavati.

8.3 Naručivanje rezervnih dijelova:

Kod naručivanja rezervnih dijelova trebali biste navesti sljedeće podatke:

- Tip uređaja
- Broj artikla uređaja
- Identifikacijski broj uređaja
- Broj potrebnog rezervnog dijela

Aktualne cijene nalaze se na internetskoj stranici www.isc-gmbh.info

9. Skladištenje

Čuvajte uređaj i njegov pribor na tamnom i suhom mjestu bez mogućnosti smrzavanja kao i djeci nepristupačnom mjestu. Optimalna temperatura skladištenja mora biti između 5 i 30 °C. Čuvajte elektroalat u originalnoj pakovini.

10. Zbrinjavanje u otpad i recikliranje

Uređaj je zapakiran kako bi se tijekom transporta spriječila oštećenja. Ova pakovina je sirovina i može se ponovno upotrijebiti ili predati na reciklažu. Uređaj i njegov pribor sastavljeni su od raznih materijala, kao npr. metal i plastika. Neispravne sklopove odložite u specijalni otpad. Raspitajte se u specijaliziranoj trgovini ili općinskoj upravi!

RS

Sadržaj

1. Bezbednosne napomene
2. Opis uređaja
3. Sadržaj isporuke
4. Namensko korišćenje
5. Tehnički podaci
6. Pre puštanja u pogon
7. Puštanje u pogon
8. Čišćenje, održavanje i porudžbina rezervnih delova
9. Skladištenje
10. Zbrinjavanje u otpad i reciklovanje

RS



„Upozorenje – Pročitajte uputstva za upotrebu kako bi se smanjio rizik od povreda“



Nosite zaštitu za sluh.

Uticao buke može da uzrokuje gubitak sluha.



Nosite masku za zaštitu od prašine.

Kod obrade drva i drugih materijala može da nastane prašina opasna po zdravlje. Ne sme da se obrađuje materijal koji sadrži azbest!



Nosite zaštitne naočari.

Iskre koje pršte tokom rada ili iver, opiljak i prašina koji izlaze iz uređaja mogu da uzrokuju gubitak vida.



Akumulatore čuvajte samo u suvim prostorijama s temperaturom okoline od +10 °C - +40 °C. Spremite ih samo u napunjenom stanju.

RS**⚠ Pažnja!**

Kod korišćenja uređaja morate se pridržavati bezbednosnih propisa kako biste sprečili povrede i štete. Zbog toga pažljivo pročitajte ova uputstva za upotrebu/bezbednosne napomene. Dobro ih sačuvajte tako da Vam informacije u svako doba budu na raspolaganju. Ako biste ovaj uređaj trebali predati drugim licima, molimo Vas da im prosledite i ova uputstva za upotrebu. Ne preuzimamo garanciju za štete koje bi nastale zbog nepridržavanja ovih uputstava za upotrebu i bezbednosnih napomena.

1. Bezbednosne napomene

Odgovarajuće bezbednosne napomene pronaći ćete u priloženoj svesci.

⚠ UPOZORENJE

Pročitajte sve bezbednosne napomene i uputstva. Propusti kod poštovanja bezbednosnih napomena i uputstava mogu da prouzroče el. udar, požar i/ili teške povrede.

Sačuvajte sve bezbednosne napomene i uputstva za ubuduće.

2. Opis uređaja (slika 1)

1. Prekidač za uključivanje/isključivanje
2. Prihvatnik alata
3. Uređaj za punjenje
4. Adapter za punjenje
5. Imbus ključ za zamenu alata
6. Akumulator
7. Strugač
8. Trougaona brusna ploča
9. Rasterski taster
10. List testere od brzoreznog legiranog čelika

3. Sadržaj isporuke

- Otvorite pakovanje i pažljivo izvadite uređaj.
- Uklonite materijal za pakovanje kao i delove za sigurnost pakovanja/za sigurnost tokom transporta (ako postoje).
- Proverite da li je sadržaj isporuke potpun.
- Prekontrolišite da li na uređaju i delovima pribora ima transportnih oštećenja.
- Po mogućnosti sačuvajte pakovanje do isteka garantnog roka.

PAŽNJA

Uređaj i materijal za pakovanje nisu dečje igračke! Deca se ne smeju igrati plastičnim kesama, folijama i sitnim delovima! Postoji opasnost da ih progutaju i tako se uguše!

- Originalna uputstva za upotrebu
- Bezbednosne napomene
- Višefunkcijski alat
- Trougaona brusna ploča
- Strugač
- Imbus ključ
- 2x brusna hartija
- List testere od brzoreznog legiranog čelika
- Akumulator
- Uređaj za punjenje
- Adapter za punjenje

4. Namensko korišćenje


Višefunkcijski alat namenjen je za brušenje površina ograničene veličine. Za brušenje većih površina mora se koristiti alat sa usisavanjem prašine.

Mašina je namenjena za brušenje drva, gvožđa, plastike i sličnih materijala uz korišćenje odgovarajuće brusne hartije. Sem toga mašina je namenjena za rezanje drva, plastike i sličnih materijala, kao i za skidanje zalepljenih tepisona, ostataka mase za izgladivanje površine, starog laka i za slične primene.

Uređaj sme da se koristi samo za namenu za koju je predviđen. Svaka drugačija upotreba nije namenska. Za štete ili povrede svih vrsta koje iz toga proizađu, odgovoran je korisnik/rukovaoc, a nikako proizvođač.

Molimo da obratite pažnju na to da naši uređaji nisu podesni za korišćenje u komercijalne, zanatske ili industrijske svrhe. Ne preuzimamo garanciju ako se uređaj koristi u komercijalne i industrijske svrhe kao i sličnim delatnostima.

5. Tehnički podaci

Naponsko napajanje motora:	10,8 V d.c.
Broj obrtaja u praznom hodu:	20000 min ⁻¹
Brusna površina:	90 x 90 x 90 mm
Klasa zaštite:	II / 
Napon punjenja akumulatora:	10,8 V d.c.
Struja punjenja akumulatora:	0,4 A
Mrežni napon uređaja za punjenje:	230 V~ 50 Hz
Vreme punjenja:	maks. 3-5 sati.
Tip akumulatora:	Li jon
Težina:	0,65 kg

Buka i vibracije

Vrednosti buke i vibracija određene su u skladu s normom EN 60745.

Nivo zvučnog pritiska L_{pA}	76 dB(A)
Nesigurnost K_{pA}	3 dB
Intenzitet buke L_{WA}	87 dB(A)
Nesigurnost K_{WA}	3 dB

Nosite zaštitu za sluh.

Buka može da utiče na gubitak sluha. Ukupne vrednosti vibracija (vektorska suma triju pravaca) određene su u skladu s normom EN 60745.

Ručka

Vrednost emisije vibracija $a_H = 3,26 \text{ m/s}^2$
Nesigurnost $K = 1,5 \text{ m/s}^2$

Dodatne informacije u vezi sa električnim alatima

Upozorenje!

Navedena vrednost emisije vibracija izmerena je prema normiranom postupku kontrole i može se promeniti, zavisno od vrste i načina na koji se električni alat koristi, a u iznimnim slučajevima može biti i veća od pomenute vrednosti.

Navedena vrednost emisije vibracija može da se koristi u svrhu poređenja jednog električnog alata sa drugim.

Navedena vrednost emisije vibracija može takođe da se koristi za početnu procenu ugrožavanja zdravlja.

Svedite stvaranje buke i vibracija na minimum!

- Koristite samo besprekorne uređaje.
- Redovno održavajte i čistite uređaj.
- Prilagodite svoj način rada uređaju.
- Ne preopterećujte uređaj.
- Prema potrebi pošaljite uređaj na kontrolu.
- Ako uređaj ne upotrebljavate, onda ga isključite.
- Nosite zaštitne rukavice.

Ostali rizici

Čak i kada se ovi električni alati koriste propisno, uvek postoje neki drugi rizici. Sledeće opasnosti mogu da nastanu u vezi sa konstrukcijom i izvedbom električnih alata:

1. Oštećenja pluća, ako se ne nosi odgovarajuća maska za zaštitu od prašine.
2. Oštećenja sluha, ako se ne nosi odgovarajuća zaštita za sluh.
3. Zdravstvene tegobe koje nastaju kao posledica vibracija na šaku-ruku, ako se uređaj koristi tokom dužeg vremena ili se nepropisno vodi i održava.

6. Pre puštanja u pogon

- Pre priključivanja proverite da li podaci na natpisnoj pločici odgovaraju podacima o mreži.

6.1 Montaža alata (slika 1/2/3)

- Za sigurno montiranje alatnih nastavaka višefunkcijski alat treba postaviti tako da prekidač za uključivanje/isključivanje (1) pokazuje prema dole, a prihvatnik alata (2) prema gore.
- Namestite alatni nastavak (npr. trougaonu brusnu ploču) na prihvatnik (2) tako da u otvore radnog alata pristanu klinovi prihvatnika alata (2).
- Učvrstite alatni nastavak pomoću isporučenog zavrtnja (b) i dobro stegnite zavrtnj pomoću imbus ključa (5).
- Pripazite na to da se pločica (a) koristi samo kao podloška za zavrtnj (b) (vidi sliku 3). Pri tom užlebljeni deo ploče položite na alatni nastavak.

Proverite učvršćenost alatnog nastavka!

6.2 Trougaona brusna ploča

S trougaonom brusnom pločom mašina može da se koristi kao trougaona brusilica.

6.2.1 Učvršćivanje brusne hartije

Jednostavna zamena pomoću čičak trake. Obratite pažnju na to da se podudaraju usisne rupice na brusnoj hartiji i brusnom tanjiru.

RS

7. Puštanje u pogon (slika 6)

7.1 Punjenje akumulatora (sl. 1.4)

- Izvadite akumulator iz drške (slika 1), pri tom pritisnite taster sa žlebovima.
- Uporedite da li napon naveden na natpisnoj pločici odgovara postojećem naponu mreže. Utaknite uređaj za punjenje u utičnicu.
- Umetnite akumulator u adapter za punjenje. Svetleća dioda (a) signalizuje da se akumulator puni. Za vreme punjenja baterija može malo da se zagreje, šta je potpuno normalno.

Ako punjenje baterije nije moguće, molimo Vas da proverite

- da li na utičnici postoji napon
- da li su kontakti na uređaju za punjenje besprekorni.

Ako punjenje baterije još uvek nije moguće, molimo Vas da

- uređaj za punjenje
- i akumulator pošaljete našoj servisnoj službi.

U interesu dugog veka trajanja akumulatora pobrinite se za njegovo pravodobno ponovo punjenje. To je u svakom slučaju potrebno onda kada utvrdite da je oslabilo dejstvovanje višefunkcijskog alata. Nikada nemojte da do kraja ispraznite baterije. To dovodi do defekta na akumulatoru!

7.2 Uključivanje/isključivanje

Za uključivanje uređaja prekidač (1) morate pomeriti prema napred.

7.3 Uputstva za rad

- Uključite uređaj.
- Radite u smeru od tela.
- Ruke nemojte nikada držati u direktnoj blizini radnog područja.
- Upotrebljavajte samo besprekorne i podesne alatne nastavke.

7.3.1 Alatni nastavci

Testerisanje: Testerisanje drva i plastike
Napomene za rad: Prilikom testerisanja pripazite na strana tela u materijalu i po potrebi ih odstranite. Uobodnom testerom smeju se obrađivati samo meki materijali kao što je npr. drvo ili ploče od gipsa.

Brušenje: Brušenje površina na ivicama, uglovima ili teško pristupačnim mestima. Zavisno od brusnog lista, za brušenje drva, boje, laka itd.

Napomene za rad:
Uređaj je naročito efikasan kod brušenja teško

pristupačnih uglova i ivica. Za brušenje profila i užlebina može takođe da se radi samo s vrhom ili ivicom brusnog tanjira. U skladu s materijalom koji nameravate obrađivati i željenim skidanjem površine na raspolaganju su različite brusne hartije. Efekat skidanja uglavnom određuje izbor brusnog lista i dozirano pritisakanje brusnog diska.

Struganje: Skidanje starog laka ili lepka
Napomene za rad: Alatni nastavak stavite na mesto s kojeg nameravate skidati materijal. Započnite pljosnatim ugaonikom i malim pritiskom. Kod prejakog pritiskanja možete oštetiti podlogu (npr. drvo, malter).

8. Čišćenje, održavanje i porudžbina rezervnih delova

Pre svih radova čišćenja izvucite mrežni utikač.

8.1 Čišćenje

- Zaštitne naprave, ventilacione otvore i kućište motora uvek što bolje očistite od prašine i prljavštine. Istrijajte uređaj čistom krpom ili ga ispušite komprimiranim zrakom pod niskim pritiskom.
- Preporučamo da uređaj očistite odmah nakon svakog korišćenja.
- Uređaj redovno čistite vlažnom krpom i s malo mekog sapuna. Nemojte koristiti otapala i sredstva za čišćenje; oni bi mogli oštetiti plastične dijelove uređaja. Pripazite na to da u unutrašnjost uređaja ne dospije voda.

8.2 Održavanje

U unutrašnjosti uređaja nema delova koje bi trebalo održavati.

8.3 Porudžbina rezervnih delova:

Kod porudžbine rezervnih delova trebali biste da navedete sledeće podatke:

- Tip uređaja
 - Kataloški broj uređaja
 - Identifikacioni broj uređaja
 - Broj potrebnog rezervnog dela
- Aktuelne cene nalaze se na web strani www.isc-gmbh.info

9. Skladištenje

Uređaj i njegov pribor spremite na tamno i suvo mesto zaštićeno od smrzavanja, kojem deca nemaju pristup. Optimalna temperatura za čuvanje je između 5 i 30 °C. Električni alat čuvajte u originalnom pakovanju.

10. Zbrinjavanje u otpad i reciklovanje

Uređaj je zapakovan tako da se tokom transporta spreče oštećenja. Ova ambalaža je sirovina i može ponovo da se upotrebi ili preda na reciklažu. Uređaj i njegov pribor sastavljeni su od raznih materijala, kao npr. metala i plastike. Neispravne sklopove odlazite u specijalan otpad. Raspitajte se u specijalizovanoj prodavnici ili opštinskoj upravi!



Obsah

1. Bezpečnostní pokyny
2. Popis přístroje
3. Rozsah dodávky
4. Použití podle účelu určení
5. Technická data
6. Před uvedením do provozu
7. Uvedení do provozu
8. Čištění, údržba a objednání náhradních dílů
9. Uložení
10. Likvidace a recyklace



„Varování – Ke snížení rizika zranění si přečíst návod k obsluze“



Noste ochranu sluchu.

Působení hluku může způsobit ztrátu sluchu.



Noste ochrannou prachovou masku.

Při opracovávání dřeva a jiných materiálů může vznikat zdraví škodlivý prach. Materiály obsahující azbest nesmí být opracovávány!



Noste ochranné brýle.

Při práci vznikající jiskry nebo z přístroje vylétávající úlomky, třísky a prachy mohou způsobit ztrátu zraku.



Skladování akumulátorů pouze v suchých místnostech s teplotou okolí od +10°C do +40°C.
Akumulátory skladovat pouze v nabitém stavu.

CZ**⚠ Pozor!**

Při používání přístrojů musí být dodržována určitá bezpečnostní opatření, aby se zabránilo zraněním a škodám. Přečtěte si proto pečlivě tento návod k obsluze / bezpečnostní pokyny. Dobře si ho/je uložte, abyste měli tyto informace kdykoliv po ruce. Pokud předáte přístroj jiným osobám, předejte s ním prosím i tento návod k obsluze/bepečnostní pokyny. Nepřebíráme žádné ručení za škody a úrazy vzniklé v důsledku nedodržování tohoto návodu k obsluze a bezpečnostních pokynů.

1. Bezpečnostní pokyny

Příslušné bezpečnostní pokyny naleznete v příložené brožurce!

⚠ VAROVÁNÍ

Přečtěte si všechny bezpečnostní pokyny a instrukce. Zanedbání při dodržování bezpečnostních pokynů a instrukcí mohou mít za následek úder elektrickým proudem, požár a/nebo těžká zranění.
Všechny bezpečnostní pokyny a instrukce si uložte pro budoucí použití.

2. Popis přístroje (obr. 1)

1. Za-/vypínač
2. Upínání nástroje
3. Nabíječka
4. Nabíjecí adaptér
5. Imbusový klíč na výměnu nástroje
6. Akumulátor
7. Škrabka
8. Trojúhelníková brusná deska
9. Západkové tlačítko
10. Pilový kotouč HSS

3. Rozsah dodávky

- Otevřete balení a přístroj opatrně vyjměte z balení.
- Odstraňte obalový materiál a ochrany balení / dopravní pojistky (jsou-li k dispozici).
- Překontrolujte, zda je rozsah dodávky úplný.
- Zkontrolujte přístroj a příslušenství, zda nebyly při přepravě poškozeny.
- Balení si pokud možno uložte až do uplynutí záruční doby.

POZOR!

Přístroj a obalový materiál nejsou dětská hračka! Děti si nesmějí hrát s plastovými sáčky, fóliemi a malými díly! Hrozí nebezpečí spolknutí a udušení!

- Originální návod k obsluze
- Bezpečnostní pokyny
- Víceúčelové nářadí
- Trojúhelníková brusná deska
- Škrabka
- Imbusový klíč
- 2x brusný papír
- Pilový kotouč HSS
- Akumulátor
- Nabíječka
- Nabíjecí adaptér

4. Použití podle účelu určení


Víceúčelové nářadí je určeno k broušení ohraničených ploch. K broušení větších ploch musí být použito brusné nářadí s odsáváním prachu.

Přístroj je určen na broušení dřeva, železa, plastů a podobných materiálů za použití příslušného brusného papíru. Kromě toho je přístroj určen na řezání dřeva, plastů a podobných materiálů, jako též na seškrabávání zalepených kobercových podlah, zbytků tmelu, starého laku a podobných aplikací.

Přístroj smí být používán pouze podle svého účelu určení. Každé další, toto překračující použití, neodpovídá použití podle účelu určení. Za z toho vyplývající škody nebo zranění všeho druhu ručí uživatel/obsluhující osoba a ne výrobce.

Dbejte prosím na to, že naše přístroje nebyly podle svého účelu určení konstruovány pro živnostenské, řemeslnické nebo průmyslové použití. Nepřebíráme proto žádné ručení, pokud je přístroj používán v živnostenských, řemeslných nebo průmyslových podnicích a při srovnatelných činnostech.

5. Technická data

Zdroj napětí motoru:	10,8 V d.c.
Otáčky chodu naprázdno:	20000 min ⁻¹
Brusná plocha:	90 x 90 x 90 mm
Třída ochrany:	II / 
Nabíjecí napětí akumulátoru:	10,8 V d.c.
Nabíjecí proud akumulátoru:	0,4 A
Síťové napětí nabíječky:	230 V~ 50 Hz
Doba nabíjení:	max. 3-5 hod.
Typ akumulátoru:	Li-Ion
Hmotnost:	0,65 kg

Hluk a vibrace

Hluk a vibrace změřeny podle normy EN 60745.

Hladina akustického tlaku L_{pA}	76 dB(A)
Nejistota K_{pA}	3 dB
Hladina akustického výkonu L_{WA}	87 dB(A)
Nejistota K_{WA}	3 dB

Noste ochranu sluchu.

Působení hluku může způsobit ztrátu sluchu. Hodnoty celkových vibrací (vektorový součet tří směrů) změřeny podle normy EN 60745.

Rukojeť

Emisní hodnota vibrací $a_H = 3,26 \text{ m/s}^2$

Nejistota $K = 1,5 \text{ m/s}^2$

Dodatečné informace pro elektrické přístroje

Varování!

Uvedená emisní hodnota vibrací byla změřena podle normované zkušební metody a může se měnit v závislosti na druhu a způsobu použití elektrického přístroje, a ve výjimečných případech se může nacházet nad uvedenou hodnotou.

Uvedená emisní hodnota vibrací může být použita ke srovnání jednoho elektrického přístroje s jinými přístroji.

Uvedená emisní hodnota vibrací může být také použita k úvodnímu posouzení negativních vlivů.

Omezte tvorbu hluku a vibrace na minimum!

- Používejte pouze přístroje v bezvadném stavu.
- Pravidelně provádějte údržbu a čištění přístroje.
- Přizpůsobte Váš způsob práce přístroji.
- Nepřetěžujte přístroj.
- V případě potřeby nechte přístroj zkontrolovat.
- Přístroj vypněte, pokud ho nepoužíváte.
- Noste rukavice.

Zbývající rizika

I přesto, že obsluhujete elektrický přístroj podle předpisů, existují vždy zbývající rizika. V souvislosti s konstrukcí a provedením elektrického přístroje se mohou vyskytnout následující nebezpečí:

1. Poškození plic, pokud se nenosí žádná vhodná ochranná maska proti prachu.
2. Poškození sluchu, pokud se nenosí žádná vhodná ochrana sluchu.
3. Poškození zdraví, které je následkem vibrací na ruce a paže, pokud se přístroj používá delší dobu nebo není řádně veden a udržován.

6. Před uvedením do provozu

Před připojením se ujistěte, zda údaje na typovém štítku souhlasí s údaji sítě.

6.1 Montáž přídavných nástrojů (obr. 1/2/3)

- Pro bezpečnou montáž přídavných nástrojů by měl být víceúčelový přístroj nasazen tak, aby zapínač (1) ukazoval směrem dolů a upínání nástroje (2) směrem nahoru.
- Přídavný nástroj (např. trojúhelníkovou brusnou desku) nasadte do upínání nástroje (2) tak, aby se otvory přídavného nástroje shodovaly s kolíky upínání nástroje (2).
- Upevněte přídavný nástroj pomocí dodaného šroubu (b) a dobře ho utáhněte pomocí imbusového klíče (5).
- Dbejte na to, aby byla podložka (a) použita jako podložka pro šroub (b) (viz obr. 3). Přitom je třeba přiložit rýhování podložky na přídavný nástroj.

Zkontrolujte pevnost přídavného nástroje!

6.2 Trojúhelníková brusná deska

S trojúhelníkovou brusnou deskou může být přístroj použit jako delta bruska.

6.2.1 Upevnění brusného papíru

Bezproblémová výměna díky suchému zipu. Dbejte na to, aby souhlasily otvory pro odsávání na brusném papíru s otvory na brusném talíři.

CZ

7. Uvedení do provozu (obr. 6)

7.1 Nabíjení akumulátoru (obr. 1.4)

1. Akumulátorový článek vyjmout z držadla (obr. 1), přitom zmáčkнуть postranní západkovou tlačítko.
2. Porovnejte, zda souhlasí síťové napětí uvedené na typovém štítku se síťovým napětím, které je k dispozici. Zastrčte nabíječku do zásuvky.
3. Zastrčte akumulátor do nabíjecího adaptéru. Světelná dioda (a) signalizuje, že je akumulátor nabíjen. Během nabíjení se může akumulátor trochu zahřát, toto je však normální.

Pokud by nabíjení akumulátorového článku nebylo možné, zkontrolujte

- zda je v zásuvce síťové napětí
- zda je bezvadný kontakt na nabíjecích kontaktech nabíječky.

Pokud by ještě stále nabíjení nebylo možné, prosíme Vás, abyste

- nabíječku
 - a akumulátorový článek
- poslali na náš zákaznický servis.

V zájmu dlouhé životnosti akumulátoru, byste se měli starat o včasné nabití akumulátorového článku. Toto je v každém případě třeba tehdy, když zjistíte, že výkon víceúčelového nářadí klesá.

Akumulátor nikdy kompletně nevybijte. Toto vede k defektu akumulátoru!

7.2 Za-vypnutí

Na zapnutí přístroje se musí vypínač (1) posunout dopředu.

7.3 Pracovní pokyny

- Přístroj zapnout.
- Pracovat směrem od těla.
- Nikdy nedávat ruce do bezprostřední pracovní oblasti.
- Používat pouze bezvadné a nepoškozené přídatné nástroje.

7.3.1 Přídatné nástroje

Řezání: Řezání dřeva a plastu.

Pracovní pokyny: Při řezání dbejte na cizí tělesa v materiálu a event. je odstraňte.

Při ponorném řezání smějí být zpracovávány pouze měkké materiály jako dřevo nebo sádrokartonové desky.

Broušení: Plošné broušení na okrajích, v rozích nebo těžce dostupných oblastech. Podle brusného listu na broušení dřeva, barvy, laku atd.

Pracovní pokyny:

38

Přístroj je obzvlášť výkonný při broušení těžce přístupných rohů a hran. Pro broušení profilů nebo dutých zaoblení se může také pracovat pouze pomocí špičky nebo jedné hrany brusného talíře. Příslušné podle zpracovávaného materiálu a požadovaného úběru povrchu jsou k dispozici různé brusné papíry. Výkon úběru je v podstatě určen volbou brusného papíru a silou přitlačení brusného talíře.

Škrabání: Seškrabávání starého laku nebo lepidla
Pracovní pokyny: Přídatný nástroj přiblížit k místu opracování. Začít plochým úhlem nastavení a malým přitlačným tlakem. Při velkém přitlačném tlaku může být poškozen podklad (např. dřevo, omítka).

8. Čištění, údržba a objednání náhradních dílů

Před všemi čistícími pracemi vytáhněte síťovou zástrčku.

8.1 Čištění

- Udržujte bezpečnostní zařízení, větrací otvory a kryt motoru tak prostě prachu a nečistot, jak jen to je možné. Otřete přístroj čistým hadrem nebo ho profoukněte stlačeným vzduchem při nízkém tlaku.
- Doporučujeme přímo po každém použití přístroj vyčistit.
- Pravidelně přístroj čistěte vlhkým hadrem a trochou mazlavého mýdla. Nepoužívejte čistící prostředky nebo rozpouštědla; tyto by mohly narušit plastové díly přístroje. Dbejte na to, aby se do přístroje nedostala voda.

8.2 Údržba

Uvnitř přístroje se nevyskytují žádné další díly vyžadující údržbu.

8.3 Objednání náhradních dílů:

Při objednávce náhradních dílů je třeba uvést následující údaje:

- Typ přístroje
- Číslo artiklu přístroje
- Identifikační číslo přístroje
- Číslo požadovaného náhradního dílu

Aktuální ceny a informace naleznete na www.isc-gmbh.info

9. Uložení

Skladujte přístroj a jeho příslušenství na tmavém, suchém a nezamrzajícím místě a mimo dosah dětí. Optimální teplota uložení leží mezi 5 a 30 °C. Uložte elektrický přístroj v originálním balení.

10. Likvidace a recyklace

Přístroj je uložen v balení, aby bylo zabráněno poškození při přepravě. Toto balení je surovina a tím znovu použitelné nebo může být dáno zpět do cirkulace surovin. Přístroj a jeho příslušenství jsou vyrobeny z rozdílných materiálů, jako např. kov a plasty. Defektní součástky odevzdejte k likvidaci zvláštních odpadů. Zeptejte se v odborné prodejně nebo na místním zastupitelství!

SK

Obsah

1. Bezpečnostné pokyny
2. Popis prístroja
3. Objem dodávky
4. Správne použitie
5. Technické údaje
6. Pred uvedením do prevádzky
7. Uvedenie do prevádzky
8. Čistenie, údržba a objednanie náhradných dielov
9. Skladovanie
10. Likvidácia a recyklácia



„Upozornenie - Aby ste znížili riziko poranenia, prečítajte si návod na obsluhu.“



Používajte ochranu sluchu.

Pôsobenie hluku môže spôsobiť poškodenie sluchu.



Používajte ochrannú masku proti prachu.

Pri práci s drevom a inými materiálmi môže vzniknúť zdraviu škodlivý prach. Materiál obsahujúci azbest nesmie byť spracovávaný!



Noste ochranné okuliare.

Iskry vznikajúce pri práci alebo úlomky, triesky a prach vystupujúci z prístroja by mohli viesť k trvalému poškodeniu zraku.



Skladovanie akumulátorov len v suchých miestnostiach s teplotou okolia v rozsahu +10 °C - +40 °C. Skladovať akumulátory len v nabitom stave.

SK**⚠ Pozor!**

Pri používaní prístrojov sa musia dodržiavať príslušné bezpečnostné opatrenia, aby bolo možné zabrániť prípadným zraneniam a vecným škodám. Preto si starostlivo prečítajte tento návod na obsluhu/bezpečnostné pokyny. Následne ich starostlivo uschovajte, aby ste mali vždy k dispozícii potrebné informácie. V prípade, že budete prístroj požičiavať tretím osobám, prosím odovzdajte im spolu s prístrojom tento návod na obsluhu/bezpečnostné pokyny. Nepreberáme žiadne ručenie za nehody ani škody, ktoré vzniknú nedodržaním tohto návodu na obsluhu a bezpečnostných pokynov.

1. Bezpečnostné pokyny

Príslušné bezpečnostné pokyny nájdete v priloženom zôšitku!

⚠ VÝSTRAHA

Prečítajte si všetky bezpečnostné predpisy a pokyny. Nedostatký pri dodržovaní bezpečnostných predpisov a pokynov môžu mať za následok úraz elektrickým prúdom, vznik požiaru a/alebo ťažké poranenia.

Všetky bezpečnostné predpisy a pokyny si odložte pre budúce použitie.

2. Popis prístroja (obr. 1)

1. Vypínač zap/vyp
2. Upnutie nástroja
3. Nabíjačka
4. Nabíjací adaptér
5. Imbusový kľúč na výmenu nástrojov
6. Akumulátor
7. Škrabka
8. Trojuholníková brúsna platnička
9. Aretačné tlačidlo
10. HSS pilový kotúč

3. Objem dodávky

- Otvorte balenie a opatne vyberte prístroj von z balenia.
- Odstráňte obalový materiál ako aj obalové/transportné poistky (pokiaľ sú obsiahnuté).
- Skontrolujte, či je obsah dodávky kompletný.
- Skontrolujte, či nedošlo k poškodeniu prístroja a príslušenstva transportom.

- Pokiaľ možno, uschovajte si obal až do konca záručnej doby.

POZOR

Prístroj a obalový materiál nie sú hračky! Deti sa nesmú hrať s plastovými vreckami, fóliami ani malými dielmi! Hrozí nebezpečenstvo prehltnutia a udusení!

- Originálny návod na obsluhu
- Bezpečnostné pokyny
- Multifunkčné náradie
- Trojuholníková brúsna platnička
- Škrabka
- Imbusový kľúč
- 2x brúsny papier
- HSS pilový kotúč
- Akumulátor
- Nabíjačka
- Nabíjací adaptér

4. Správne použitie


Toto multifunkčné náradie je určené na brúsenie ohraničených plôch. Na brúsenie väčších plôch sa musí použiť brúsne náradie s odsávaním prachu.

Tento prístroj je určený na brúsenie dreva, kovu, plastov a podobných materiálov s použitím príslušného brúsneho papiera. Okrem toho je stroj určený na pílenie dreva, plastov a podobných materiálov, ako aj na oškrabávanie zalepených kobercových podláh, zvyškov náterových tmelov, starých lakov a podobných aplikácií.

Prístroj smie byť použitý len na ten účel, na ktorý bol určený. Akékoľvek iné odlišné použitie sa považuje za nespĺňajúce účel použitia. Za škody alebo zranenia akéhokoľvek druhu spôsobené nesprávnym používaním rúči používateľ / obsluhujúca osoba, nie však výrobca.

Prosím berte ohľad na skutočnosť, že naše prístroje neboli svojím určením konštruované na profesionálne, remeselnícke ani priemyselné použitie. Nepreberáme žiadne záručné ručenie, ak sa prístroj bude používať v profesionálnych, remeselníckych alebo priemyselných prevádzkach ako aj na činnosti rovnocenné s takýmto použitím.

5. Technické údaje

Napájanie napätím motora:	10,8 V d.c.
Otáčky pri voľnobehu:	20 000 min ⁻¹
Brúsna plocha:	90 x 90 x 90 mm
Trieda ochrany:	II / 
Nabíjacie napätie akumulátora	10,8 V d.c.
Nabíjací prúd akumulátora:	0,4 A
Sieťové napätie nabíjačky:	230 V~ 50 Hz
Čas nabíjania:	max. 3-5 hod.
Typ akumulátora:	Li-Ion
Hmotnosť:	0,65 kg

Hluk a vibrácia

Hodnoty hluku a vibrácie boli merané podľa EN 60745.

Hladina akustického tlaku L _{PA}	76 dB (A)
Faktor neistoty K _{PA}	3 dB
Hladina akustického výkonu L _{WA}	87 dB (A)
Faktor neistoty K _{WA}	3 dB

Používajte ochranu sluchu.

Pôsobenie hluku môže spôsobiť poškodenie sluchu. Celkové hodnoty kmitania (vektorový súčet troch smerov) merané podľa EN 60745.

Rukoväť

Emisná hodnota kmitania a_h = 3,26 m/s²

Nestálosť K = 1,5 m/s²

Dodatočné informácie pre elektrické prístroje

Výstraha!

Uvedená emisná hodnota vibrácií bola nameraná podľa normovaného skúšobného postupu a môže sa meniť v závislosti od druhu a spôsobu použitia elektrického prístroja a vo výnimočných prípadoch sa môže nachádzať nad uvedenou hodnotou.

Uvedená emisná hodnota vibrácií sa môže použiť za účelom porovnania elektrického prístroja s inými prístrojmi.

Uvedená emisná hodnota vibrácií sa môže taktiež použiť za účelom východiskového posúdenia vplyvov.

Obmedzte tvorbu hluku a vibrácií na minimum!

- Používajte len prístroje v bezchybnom stave.
- Pravidelne vykonávajte údržbu a čistenie prístroja.
- Prispôbte spôsob práce prístroju.
- Prístroj nepreťažujte.
- V prípade potreby nechajte prístroj skontrolovať.
- Prístroj vypnite, pokiaľ ho nepoužívate.
- Používajte rukavice.

Zvyškové riziká

Aj napriek tomu, že budete elektrický prístroj obsluhovať podľa predpisov, budú existovať zvyškové riziká. V súvislosti s konštrukciou a vyhotovením elektrického prístroja môže dôjsť k vyskytu týchto nebezpečenstiev:

1. Poškodenie pľúc, pokiaľ sa nenosi žiadna vhodná ochranná maska proti prachu.
2. Poškodenie sluchu, pokiaľ sa nenosi žiadna vhodná ochrana sluchu.
3. Poškodenie zdravia, ktoré sú následkom vibrácie rúk a ramien, pokiaľ sa prístroj bude používať dlhšiu dobu alebo sa nevedie a neudržiava správnym spôsobom.

6. Pred uvedením do prevádzky

- Presvedčte sa pred zapojením prístroja do siete o tom, či údaje na typovom štítku prístroja súhlasia s údajmi elektrickej siete.

6.1 Montáž obrábacích nástrojov (obr. 1/2/3)

- Pre bezpečnú montáž obrábacích nástrojov musíte multifunkčné náradie nasadiť tak, aby vypínač zap/vyp (1) ukazoval smerom nadol a upnutie nástroja (2) smerom nahor.
- Obrábací nástroj (napr. trojuholníkovú brúsnu platničku) nasadte na upnutie nástroja (2) tak, aby do otvorov obrábacieho nástroja pasovali kolíky upnutia nástroja (2).
- Obrábací nástroj upevnite pomocou priloženej skrutky (b) a skrutku pevne dotiahnite imbusovým kľúčom (5).
- Dbajte na to, aby bola podložka (a) použitá ako podložka pod skrutku (b) (pozri obr. 3). Prítom sa musí ryhovanie podložky priložiť na obrábací nástroj.

Skontrolujte pevné upevnenie obrábacieho nástroja!

SK**6.2 Trojuholníková brúsna platnička**

Pomocou trojuholníkovej brúsnej platničky sa dá prístroj používať ako trojuholníková rohová brúska.

6.2.1 Upevnenie brúsneho papiera

Bezproblémová výmena pomocou suchého zipsu. Pri výmene dbajte na licovanie odsávacích otvorov brúsneho papiera s brúsnym tanierom.

7. Uvedenie do prevádzky (obr. 6)**7.1 Nabíjanie akumulátora (obr. 1,4)**

1. Akumulátor vyberte von z rukoväte (obr. 1), pritom stlačte aretačné tlačidlo.
2. Porovnajte, či sieťové napätie uvedené na typovom štítku zodpovedá prítomnému elektrickému napätiu siete. Zapojte nabíjačku do zásuvky.
3. Zasuňte akumulátor do nabíjacieho adaptéra. Svetelná kontrolka (a) signalizuje, že prebieha nabíjanie akumulátora. Počas procesu nabíjania môže dôjsť k čiastočnému zohriatiu akumulátora, čo je však úplne normálne.

Ak by nemalo byť možné nabitie akumulátora, skontrolujte prosím

- či je na zásuvke prítomné sieťové napätie.
- či je kontakt na nabíjajúcich kontaktoch nabíjačky v bezchybnom stave.

Ak by ešte stále nemalo byť možné nabitie akumulátora prosíme Vás, aby ste

- nabíjačku
 - a akumulátor
- zaslali nášmu zákazníkemu servisu.

V záujme dlhej životnosti akumulátora by ste sa mali postarať o včasné opätovné nabíjanie akumulátora. To je potrebné v každom prípade vtedy, keď zistíte, že sa výkon multifunkčného náradia začne znižovať. Akumulátor by nemal byť nikdy úplne vybitý. To totiž vedie k poškodeniu akumulátora!

7.2 Zapnutie/vypnutie

Na zapnutie prístroja musíte posunúť vypínač (1) smerom vpred.

7.3 Pracovné pokyny

- Zapnúť prístroj.
- Pracujte smerom od tela.
- Nikdy nekladajte ruky do bezprostrednej pracovnej oblasti.
- Používajte iba bezchybné a nepoškodené obrábacie nástroje.

7.3.1 Obrábacie nástroje

Pílenie: Pílenie dreva a plastu.

Pracovné pokyny: Pri pílení dávajte pozor na cudzie predmety v materiáli a v prípade potreby ich odstráňte.

V procese ponorného pílenia sa môžu opracovávať iba mäkké materiály ako drevo alebo sadrokartónové dosky.

Brúsenie: Rovinné brúsenie na okrajoch, v rohoch alebo ťažko dostupných oblastiach. Podľa brúsneho listu na brúsenie dreva, farby, laku a pod.

Pracovné pokyny:

Prístroj je obzvlášť výkonný pri brúsení ťažko dostupných rohov a hrán. Pri brúsení profilov a žliabkov je možné pracovať taktiež iba pomocou špičky alebo jednej hrany brúsneho taniera. V závislosti od spracovávaného materiálu a požadovaného stupňa obrúsenia povrchu sú k dispozícii rôzne druhy brúsneho papiera. Výkon obrusovania sa v podstate určuje voľbou brúsneho papiera a silou pritláčania brúsneho taniera.

Škrabanie: Oškrabávanie starých lakov alebo lepidiel

Pracovné pokyny: Obrábací nástroj priložte na miesto, ktoré sa má oškrabávať. Začnite plochým nastaveným uhlom a malým pritláčacím tlakom. Pri príliš vysokom pritláčacom tlaku sa môže poškodiť podklad (napr. drevo, omietka).

8. Čistenie, údržba a objednanie náhradných dielov

Pred všetkými údržbovými a čistiacimi prácami vytiahnite kábel zo siete.

8.1 Čistenie

- Udržujte ochranné zariadenia, vzduchové otvory a kryt motora vždy v čistom stave bez prachu a nečistôt. Utrite prístroj čistou utierkou alebo ho vyčistite vyfúkaním stlačeným vzduchom pri nastavení na nízky tlak.
- Odporúčame, aby ste prístroj čistili priamo po každom použití.
- Čistite prístroj pravidelne pomocou vlhkej utierky a malého množstva tekutého mydla. Nepoužívajte žiadne agresívne čistiace prostriedky ani riedidlá; tieto prostriedky by mohli napadnúť umelohmotné diely prístroja. Dbajte na to, aby sa do vnútra prístroja nedostala voda.

8.2 Údržba

Vo vnútri prístroja sa nenachádzajú žiadne ďalšie diely vyžadujúce údržbu.

8.3 Objednávanie náhradných dielov:

Pri objednávaní náhradných dielov je potrebné uviesť nasledovné údaje:

- Typ prístroja
- Výrobné číslo prístroja
- Identifikačné číslo prístroja
- Číslo potrebného náhradného dielu


Aktuálne ceny a informácie nájdete na stránke www.isc-gmbh.info

9. Skladovanie

Skladujte prístroj a jeho príslušenstvo na tmavom, suchom a nezamrzajúcom mieste mimo dosahu detí. Optimálna teplota pre skladovanie je medzi 5 až 30 °C. Skladujte tento elektrický prístroj v originálnom balení.

10. Likvidácia a recyklácia

Prístroj sa nachádza v obale za účelom zabránenia poškodeniu pri transporte. Tento obal je vyrobený zo suroviny a tým pádom je ho možné znovu použiť alebo sa môže dať do zberu na recykláciu surovín. Prístroj a jeho príslušenstvo sa skladajú z rôznych materiálov, ako sú napr. kovy a plasty. Poškodené súčiastky odovzdajte na vhodnú likvidáciu špeciálneho odpadu. Informujte sa v odbornej predajni alebo na miestnych úradoch!

ISC GmbH · Eschenstraße 6 · D-94405 Landau/Isar		
Konformitätserklärung		
① erklårt folgende Konformität gemäß EU-Richtlinie und Normen für Artikel ② explains the following conformity according to EU directives and norms for the following product ③ déclare la conformité suivante selon la directive CE et les normes concernent l'article ④ dichiara la seguente conformità secondo la direttiva UE e le norme per l'articolo ⑤ verklaart de volgende overeenstemming conform EU richtlijn en normen voor het product ⑥ declara la siguiente conformidad a tenor de la directiva y normas de la UE para el artículo ⑦ declara a seguinte conformidade, de acordo com a directiva CE e normas para o artigo ⑧ attesterer følgende overensstemmelse i medfør af EU-direktiv samt standarder for artikel ⑨ förklarar följande överensstämmelse enl. EU-direktiv och standarder för artikeln ⑩ vakuuttaa, että tuote täyttää EU-direktiivin ja standardien vaatimukset ⑪ tõendab toote vastavust EL direktiivile ja standarditele ⑫ vydává následující prohlášení o shodě podle směrnic EU a norem pro výrobek ⑬ potvrđuje sledeću skladnost s smernico EU in standardi za izdelek ⑭ vydává následující prohlášení o zhode podľa smernice EÚ a norem pre výrobok ⑮ clickkezh az EU-irányvonal és Normák szerint a következő konformitást jelenti ki	⑯ deklaruje zgodność wymienionego poniżej artykułu z następującymi normami na podstawie dyrektywy WE. ⑰ декларира съответното съответствие съгласно Директива на ЕС и норми за артикул ⑱ paskaidro šādu atbilstību ES direktīvai un standartiem arībūdinā šj attikimā EU reikalavimams ir prekės normoms ⑲ declară următoarea conformitate conform directivei UE și normelor pentru articolul ⑳ δηλώνει την ακόλουθη συμμόρφωση σύμφωνα με την Οδηγία ΕΚ και τα πρότυπα για το προϊόν ㉑ potvrđuje sljedeću usklađenost prema smjernicama EU i normama za artikl ㉒ potvrđuje sljedeću usklađenost prema smernicama EÚ i normama za artikl ㉓ следующим удостоверяется, что следующие продукты соответствуют директивам и нормам ЕС ㉔ проголошує про зазначену нижче відповідність виробу директивам та стандартам ЄС на виріб ㉕ ја изјавува следната сообразност согласно ЕУ-директивата и нормите за артикли ㉖ Ürünü ile ilgili AB direktifleri ve normları gereğince aşağıda açıklanan uygunsluğu belirtir ㉗ erklærer følgende samsvar i henhold til EU-direktiv og standarder for artikkel ㉘ Lysis uppfyllingu EU-reglna og annarra staðla vöru	
Akku-Multifunktionswerkzeug BT-MG 10,8 Li/Ladegerät BT-LG 10,8 Li (Einhell)		
<input type="checkbox"/> 87/404/EC_2009/105/EC <input type="checkbox"/> 2005/32/EC_2009/125/EC <input type="checkbox"/> 2006/95/EC <input type="checkbox"/> 2006/28/EC <input checked="" type="checkbox"/> 2004/108/EC <input type="checkbox"/> 2004/22/EC <input type="checkbox"/> 1999/5/EC <input type="checkbox"/> 97/23/EC <input type="checkbox"/> 90/396/EC_2009/142/EC <input type="checkbox"/> 89/686/EC_96/58/EC <input checked="" type="checkbox"/> 2011/65/EC	<input checked="" type="checkbox"/> 2006/42/EC <input type="checkbox"/> Annex IV Notified Body: Reg. No.: <input type="checkbox"/> 2000/14/EC_2005/88/EC <input type="checkbox"/> Annex V <input type="checkbox"/> Annex VI Noise: measured L_{WA} = dB (A); guaranteed L_{WA} = dB (A) P = KW; L/O = cm Notified Body: <input type="checkbox"/> 2004/26/EC Emission No.:	
Standard references: EN 60745-1; EN 60745-2-4; EN 62233; EN 55014-1; EN 55014-2; EN 60335-1; EN 60335-2-29; EN 61000-3-2; EN 61000-3-3		
Landau/Isar, den 04.01.2012	 Weichselgarter/General Manager	 Yang/Product-Management
First CE: 10 Art.-No.: 44.192.10 I.-No.: 11010 Subject to change without notice	Archive-File/Record: NAPR001878 Documents registrar: Daniel Protschka Wiesenerweg 22, D-94405 Landau/Isar	



☞ Nur für EU-Länder

Werfen Sie Elektrowerkzeuge nicht in den Hausmüll!

Gemäß europäischer Richtlinie 2002/96/EG über Elektro- und Elektronik-Altgeräte und Umsetzung in nationales Recht müssen verbrauchte Elektrowerkzeuge getrennt gesammelt werden und einer umweltgerechten Wiederverwertung zugeführt werden.

Recycling-Alternative zur Rücksendeaufforderung:

Der Eigentümer des Elektrogerätes ist alternativ anstelle Rücksendung zur Mitwirkung bei der sachgerechten Verwertung im Falle der Eigentumsaufgabe verpflichtet. Das Altgerät kann hierfür auch einer Rücknahmestelle überlassen werden, die eine Beseitigung im Sinne der nationalen Kreislaufwirtschafts- und Abfallgesetze durchführt. Nicht betroffen sind den Altgeräten beigefügte Zubehörteile und Hilfsmittel ohne Elektrobestandteile.

☞ Samo za dežele članice EU:

Ne mečite električnega orodja med hišne odpadke.

V skladu z evropsko smernico 2002/96/EG o starih električnih in elektronskih aparatih in uporabo državnih zakonov je potrebno električna orodja zbirati ločeno in odstranjevati v namen reciklaže v skladu s predpisi o varovanju okolja.

Reciklažna alternativa za poziv za vračanje:

Lastnik električnega aparata je namesto vračanja aparata dolžan sodelovati pri pravilnem recikliranju v primeru odpovedi lastništva aparata. Stari aparat se lahko v ta namen preda tudi na prevzemnem mestu, katero izvaja odstranjevanje v smislu državnega zakona o ravnanju z odpadki. To se ne nanaša na stari aparatom priloženih delov pribora in pripomočkov brez električnih sestavnih delov.

☞ Csak EU-országok

Ne dobja az elektromos szerszámokat a házi hulladék közé.

A villamos készülékekkel és elektromos-öregkészülékekkel kapcsolatos 2002/96/EG-i európai irányvonalaknak valamint ezeknek a nemzeti jogban történő realizálásának megfelelően az elhasznált villamos szerszámokat külön kell gyűjteni és egy környezetbaráti újraértékesítéshez juttatni.

Újrahasznosítás-alternatíva a visszaküldési felhíváshoz:

Az elektromos készülék tulajdonosa kötelezve van, a tulajdon feladása esetében, a visszaküldés helyett alternatív egy szakszerű értékesítésre. Ehhez az öreg készüléket egy visszavevő helynek lehet átengedni, amely a nemzetközi iparkörfolyamat és hulladéktörvény értelmében elvégzi a megsemmisítést. Ez nem érinti az öreg készülékekhez mellékelt villamosalkatrészek nélküli tartozékrészeket és segítőeszközöket.

☉ Samo za zemlje Evropske zajednice

☉ Elektroalate ne bacajte u kućno smeće.

U skladu s evropskom odredbom 2002/96/EG o starim električnim i elektroničkim uređajima i njezinom primjenom u okviru državnog prava, istrošeni elektroalati moraju se odvojeno sakupiti i zbrinuti na ekološki način u svrhu recikliranja.

Alternativa s recikliranjem u odnosu na zahtjev za povrat uređaja:

Vlasnik elektro-uređaja alternativno je obavezan da umjesto povrata robe u slučaju odricanja vlasništva sudjeluje u stručnom zbrinjavanju elektro-uređaja. Stari uređaj može se u tu svrhu prepustiti i stanici za preuzimanje rabljenih uređaja koja će provesti uklanjanje u smislu državnog zakona o recikliranju i otpadu. Zakonom nisu obuhvaćeni dijelovi pribora ugrađeni u stare uređaje i pomoćni materijali bez električnih elemenata.

☉ Samo za zemlje EU

Ne bacajte elektro-alate u kućno smeće!

Shodno evropskoj smernici 2002/96/EG o starim električnim i elektronskim uređajima i primeni državnog prava, istrošeni elektro-alati mora da se odvojeno sakupe i eliminišu na ekološki primeren način u stanici za recikliranje.

Alternativa recikliranju prema zahtevima za povrat uređaja:

Vlasnik elektro-uređaja alternativno je obavezan da umesto povrata robe u slučaju predaje vlasništva učestvuje u stručnom eliminisanju elektro-uređaja. Stari uređaj može da se u tu svrhu prepusti i stanici za preuzimanje rabljenih uređaja koja će provesti odstranjivanje u smislu državnog zakona o reciklaži i otpadu. Zakonom nisu obuhvaćeni delovi pribora ugrađeni u stare uređaje i pomoćni materijali bez električnih elemenata.

☉ Pouze pro členské země EU

Nedávejte elektrické nářadí do domácího odpadu.

Podle Evropské směrnice 2002/96/EG o starých elektrických a elektronických přístrojích (WEEE) a podle národního práva musí být použité elektrické nářadí odděleně skladováno a odevzdáno k ekologické recyklaci.

Alternativa recyklace k zaslání zpět:

Vlastník elektrického přístroje je alternativně namísto zaslání zpět povinen ke spolupráci při odborné recyklaci v případě, že se rozhodne přístroj zlikvidovat. Starý přístroj může být v tomto případě také odevzdán do sběrný, která provede likvidaci ve smyslu národního zákona o hospodářském koloběhu a zákona o odpadech. Toto neplatí pro ke starým přístrojům přiložené části příslušenství a pomocné prostředky bez elektrických součástí.

☉ Len pre krajiny EÚ

Neodstraňujte elektrické prístroje ako domový odpad.

Podľa Európskej smernice 2002/96/ES o odpade z elektrických a elektronických zariadení (OEEZ) a v súlade s národnými právnymi predpismi sa musia použité elektronické prístroje odovzdať do triedeného zberu a musí sa zabezpečiť špecifické spracovanie a recyklácia.

Recyklačná alternatíva k výzve na spätný odber výrobku:

Vlastník elektrického prístroja je alternativne namiesto spätnej zásielky povinný spolupracovať pri riadnej recyklácii prístroja voj môže byť za týmto účelom taktiež prenechaný zbernému miestu, ktoré vykoná odstránenie v zmysle národného zákona o recyklácii a ckých komponentov.

- ④ Technische Änderungen vorbehalten
- ④ Tehnične spremembe pridržane.
- ④ Technikai változások jogát fenntartva
- ④④ Zadržavamo pravo na tehnične izmjene.
- ④ Zadržavamo pravo na tehničke promeny
- ④ Technické změny vyhrazeny
- ④ Technické změny vyhradené

⑤

Der Nachdruck oder sonstige Vervielfältigung von Dokumentation und Begleitpapieren der Produkte, auch auszugsweise ist nur mit ausdrücklicher Zustimmung der ISC GmbH zulässig.

⑤

Ponatis ali druge vrste razmnoževanje dokumentacije in spremljajočih dokumentov proizvodov proizvajalca, tudi v izvlečkih, je dovoljeno samo z izrecnim soglasjem firme ISC GmbH.

⑤

Az termékek dokumentációjának és kíséő okmányainak az utánnymása és sokszorosítása, kivonatosan is csak az ISC GmbH kifejezett beleegyezésével engedélyezett.

⑤

Naknadno tiskanje ili slična umnožavanja dokumentacije i pratećih papira ovih proizvoda, čak i djelomično kopiranje, moguće je samo uz izričito dopuštenje tvrtke ISC GmbH.

⑤

Potpuno ili delimično štampanje ili umnožavanje dokumentacije i službenih papira koji su priloženi proizvodima dozvoljeno je samo uz izričitu saglasnost firme ISC GmbH.

⑤

Dotisk nebo jiné rozmnožování dokumentace a průvodních podkladů výrobků, také pouze výřatků, je přípustné výhradně se souhlasem firmy ISC GmbH.

⑤

Kopírovanie alebo iné rozmnožovanie dokumentácie a sprievodných podkladov produktov, a to aj čiastočné, je prípustné len s výslovným povolením spoločnosti ISC GmbH.

(SLO) GARANCIJSKI LIST

Spoštovana stranka!

Naši proizvodi podležijo strogi kontroli kakovosti. Če ta naprava kljub temu ne bi delovala brezhibno, to zelo obžalujemo in Vas prosimo, da se obrnete na našo servisno službo na naslov, ki je naveden spodaj na tem garancijskem listu. Z veseljem smo Vam na voljo tudi telefonsko na navedeno servisno klično številko. Za uveljavljanje garancijskih zahtevkov velja sledeče:

1. Le-ti garancijski pogoji urejajo dodatne garancijske storitve. Vaši zakonski garancijski zahtevki ostanejo s to garancijo nespremenjeni. Naše garancijske storitve so za Vas brezplačne.
2. Garancijske storitve obsegajo izključno samo pomanjkljivosti zaradi napak v materialih in izdelavi in so omejene na odpravo takšnih pomanjkljivosti oziroma na zamenjavo naprave. Prosimo, da upoštevate, da naše naprave niso konstruirane za uporabo v obrtništvu ali industriji. Garancijska pogodba zato ne pride v poštev, če se naprava uporablja v obrtništvu ali v industrijskih obratih ali v podobnih dejavnostih. Poleg tega ne obsega naša garancija nadomestil za transportne poškodbe, škodo zaradi neupoštevanja navodil za montažo ali zaradi nestrokovne inštalacije, neupoštevanja navodil za uporabo (kot n. pr. priklon na napačno omrežno napetost ali vrsto toka), pretirana ali nepravilna uporaba (wkot n.pr. preobremenitev naprave ali uporaba nedovoljenih orodij ali pribora), neupoštevanje predpisov za vzdrževanje in varnostnih predpisov, vstop tujih predmetov v napravo (kot n.pr. pesek, kamenje ali prah), uporaba sile ali tuji vplivi (kot n.pr. poškodbe zaradi padca naprave) ter običajna obraba naprave zaradi uporabe. To velja še posebej za akumulatorje, za katere vendarle dajemo garancijski rok 12 mesecev.

Veljavnost garancijskih zahtevkov ugasne, če so bili na npravi že izvajani posegi.
3. Garancijska doba znaša 2 leti in začne teči z dnevom nakupa naprave. Garancijske zahtevke morate uveljavljati pred potekom garancijske dobe v sveh tednih potem ko ste ugotovili napako. Uveljavljanje garancijskih zahtevkov po poteku garancijske dobe je izključeno. Popravilo ali zamenjava naprave ne privede do podaljšanja garancijske dobe, niti se ne postavi nova garancijska doba zaradi takšnih storitev ali zaradi eventualno vgrajenih nadomestnih delov. To velja tudi za servisne storitve na licu mesta.
4. Za uveljavljanje Vašega garancijskega zahtevka nam pošljite pokvarjeno napravo brez poštnine na spodaj navedeni naslov. Priložite original računa ob nakupu ali drugo potrdilo kot dokazilo o nakupu z datumom nakupa. Zato prosimo, da dobro shranite račun kot dokazilo o nakupu! Prosimo, da nam po možnosti natančno opišete vzroke reklamacije. Če napaka izpolnjuje naše garancijske pogoje, boste nemudoma dobili nazaj popravljeno ali novo napravo.

Seveda bomo proti plačilu stroškov odpravili tudi napake na napravi, katere ne spadajo v obseg garancije ali jih garancija več ne zajema. V takšnem primeru prosimo, da pošljete napravo na naslov naše servisne službe.

GARANCIAOKMÁNY

Tisztelt Vevő,

termékeink szigorú minőségi kontroll alá vannak vetve. Ha ez a készülék mégis egyszer nem működne kifogástalanul, akkor azt nagyon sajnáljuk és kérjük Önt forduljon a szervizszolgáltatásunkhoz amely ebben a garanciakártyában megadott cím alatt található. Szívesen állunk a rendelkezésére telefonon is, az alul megadott szervizszám alatt. A garanciaigények érvényesítésére a következők érvényesek:

1. Ezek a garanciafeltételek szabályozzák a kiegészítő garanciajeljesítményeket. A jogi szavatossági igények, ez a garancia által nincsennek érintve. A garanciajeljesítményünk az Ön számára ingyenes.
2. A garanciajeljesítmény csak kizárólagosan olyan hibákra terjed ki, amelyek anyag- vagy gyártási hibákra visszavezethetőek és ezeknek a hibáknak a kiküszöbölésére ill. a készülék kicserélésére van korlátozva. Kérjük vegye figyelembe, hogy a készülékeink a meghatározásuk szerint nem kisipari, kézműipari vagy ipari üzemek területén történő bevetésre lettek tervezve. Ezért a garanciaszerződés nem jön létre, ha a készülék kisipari, kézműipari vagy ipari üzemek területén valamint egyenértékű tevékenységek területén van használva. Továbbá a következő kárpótlási teljesítmények mint a szállítási károkért, károkért amelyek az összeszerelési utasítás figyelmen kívül hagyása vagy amelyek a nem szakszerű felszerelés, a használati utasítás figyelmen kívül hagyása (mint például egy rossz hálózati feszültségre vagy áramfajátára való rákapcsolás), visszaélészerű vagy nem szakszerű használatok (mint például a készülék túlterhelése vagy nem engedélyezett betétszerszámok vagy tartozékok), a karbantartási és biztonsági határokat figyelmen kívül hatása, idegen testek behatolása a készülékbe (mint például homok, kövek vagy por) erőszakbehatolás vagy idegen behatások (mint például leejtés általi károk) úgymint a használat általi, szokásos kopások által keletkező károk ki vannak zárva. Ez különösen azokra az akkukra érvényes, amelyekre még egy 12 hónapos garanciaidőt nyújtunk.
3. A készüléken történő előzetes belenyúlás esetén elveszítődik a garanciajogosultság.
4. A garanciaidő érvényessége 2 év és a készülék vásárlási időpontjával kezdődik. A garanciaigények a garanciaidő lejárása előtt, két héten belül érvényesíteni kell, miután felismerte a hibát. A garanciajog érvényesítése a garancia idő lejárása után ki van zárva. A készülék kicserélése vagy megjavítása nem vezet a garancia időtartamának a meghosszabításához se nem vezet ez a teljesítmény a készülék vagy az esetleg beépített pótalkatrészek egy új garanciaidőtartamhoz. Ez egy helyszíni szerviz esetében is érvényes.
5. A garanciajog érvényesítéséhez kérjük küldje a defekt készüléket bérmentesen a lent megadott címre. Mellélkelje a vásárlási nyugtát eredetiben vagy egyéb módon levő bizonylatot a vásárlás keltéről. Kérjük őrizze ezért jól meg a pénztári cédulát mind bizonyítékot! Kérjük írja le lehetőleg pontosan a reklamáció okát. Ha a defekt a garanciajeljesítményünk keretén belül van, akkor kap azonnal egy megjavított vagy egy új készüléket vissza.

Magától érthetődő, hogy a költségek megtérítése ellenében szívesen megjavítsuk azokat a készüléken levő defekteket amelyek a garancia terjedelme nem vagy már nem érinti. Ehhez küldje kérjük a készüléket a szervicimünkre.

 **JAMSTVENI LIST****Poštovani kupče,**

naši proizvodi podliježu strogoj kontroli kvalitete. Žao nam je ako bi ipak došlo do toga da uređaj ne funkcionira besprijekorno i zamolili bismo Vas da se u tom slučaju obratite na adresu naše servisne službe navedenu ispod ovog jamstva. Također smo Vam na raspolaganju na dolje navedenom telefonskom broju servisne službe. Za traženje jamstvenog zahtjeva vrijedi sljedeće:

1. Ovi jamstveni uvjeti reguliraju dodatne jamstvene usluge. Ovo jamstvo ne zadire u Vaše zakonsko pravo zahtjeva za ostvarenje jamstvenih usluga. Realizacija jamstvenih usluga je besplatna.
2. Jamstvena usluga obuhvaća isključivo nedostatke nastale zbog greške na materijalu ili tijekom proizvodnje i ograničen je na uklanjanje tih nedostataka odnosno zamjenu uređaja. Molimo da obratite pažnju na to da naši uređaji nisu konstruirani za korištenje u komercijalne svrhe niti u obrtu i industriji. Prema tome, ugovor o jamstvu ne može se ostvariti ako se uređaj koristi u obrtničkim ili industrijskim pogonima kao i u sličnim djelatnostima. Nadalje su iz jamstva isključene usluge zamjene proizvoda u slučaju transportnih oštećenja, šteta zbog nepridržavanja uputa za montažu ili zbog nestručne instalacije, nepridržavanja uputa za uporabu (kao npr. zbog priključka na pogrešni mrežni napon ili vrstu struje), zbog zlorabe ili nestručnih primjena (kao npr. preopterećenje uređaja ili korištenje nedopuštenih alata ili pribora), u slučaju nepridržavanja uputa za održavanje i sigurnosnih odredbi, zbog prodiranja stranih tijela u uređaj (npr. pijeska, kamenja ili prašine), nasilne primjene ili vanjskih utjecaja (kao npr. oštećenja zbog pada) kao i zbog uobičajenog trošenja tijekom korištenja. To naročito vrijedi za baterije za koje ipak dajemo jamstvo od 12 mjeseci.

Zahtjev za jamstvo prestaje biti valjan ako su na uređaju već izvršeni neki zahtvi.

3. Jamstveni rok iznosi 2 godine a započinje s datumom kupnje uređaja. Jamstveni zahtjevi ostvaruju se prije isteka jamstvenog roka unutar dvije godine nakon što ste uočili kvar. Ostvarenje jamstvenog zahtjeva nakon isteka jamstvenog roka je isključeno. Popravkom ili zamjenom uređaja ne produžuje se jamstveni rok niti se tom uslugom ostvaruju novi jamstveni rok za uređaj ili ostale ugrađene rezervne dijelove. To također vrijedi i kod korištenja servisa na licu mjesta.
4. Da biste ostvarili svoj jamstveni zahtjev, molimo Vas da nam pošaljete neispravan uređaj bez plaćanja poštarine na dolje navedenu adresu. Priložite originalni račun za kupnju uređaja ili neki drugi dokaz o kupnji s datumom. Molimo Vas da zbog tog razloga dobro sačuvate račun kao dokaz! Što točnije opišite razlog reklamacije. Ako naša jamstvena usluga obuhvaća kvar nastao na Vašem uređaju, odmah ćemo Vam vratiti popravljeni ili novi uređaj.

Razumljivo je da ćemo za naknadu troškova ukloniti i kvarove koje jamstvena usluga ne obuhvaća. U tom slučaju pošaljite uređaj na adresu našeg servisa.

RS GARANCIJSKI LIST**Poštovani kupče,**

naši proizvodi podvrgavaju se strogoj kontroli kvalitete. Žao nam je ako bi se ipak desilo da uređaj ne funkcioniše besprekorno i zamolili bismo Vas da se u tom slučaju obratite na adresu naše servisne službe navedenu ispod ove garancije. Takođe smo Vam na raspolaganju na dole navedenom telefonskom broju servisne službe. Kod zahteva za realizovanje garancije vredi sledeće:

1. Ovi garantni uslovi regulišu dodatne garancije. Ova garancija ne dotiče Vaše zakonsko pravo zahteva za ostvarenje garancije. Realizacija garancije je besplatna.
2. Garancija obuhvata isključivo nedostatke koji nastanu zbog pogreške na materijalu ili tokom proizvodnje i ograničen je na odstranjivanje tih nedostataka odnosno zamenu uređaja. Molimo da obratite pažnju na to da naši uređaji nisu konstruisani za korišćenje u komercijalne svrhe, niti u obrtu i industriji. Prema tome ugovor o garanciji ne može da se ostvari, ako se uređaj koristi u obrtničkim ili fabričkim pogonima, kao i u sličnim delatnostima. Nadalje su iz garancije isključene usluge zamene proizvoda u slučaju transportnih oštećenja, šteta zbog nepridržavanja uputstava za montažu ili zbog nestručne instalacije, nepridržavanja uputstava za upotrebu (kao npr. zbog priključka na pogrešan mrežni napon ili vrstu struje), zbog zloupotreba ili nestručnih primena (kao npr. preopterećenje uređaja ili korišćenje nedozvoljenih alata ili pribora), u slučaju nepridržavanja uputstava za održavanje i bezbednosnih odredaba, zbog prodiranja stranih tela u uređaj (npr. peska, kamenja ili prašine), nasilne primene ili spoljnih uticaja (kao npr. oštećenja zbog pada) kao i zbog uobičajenog habanja tokom korišćenja. To naročito vredi za baterije za koje ipak dajemo garanciju od 12 meseci.

Zahtev za garanciju prestaje važiti ako su na uređaju već izvršeni neki zahvati.

3. Garantni rok iznosi 2 godine a počinje sa datumom kupnje uređaja. Garantni zahtjevi ostvaruju se pre isteka garantnog roka unutar dve godine nakon što ste uočili kvar. Realizacija garantnog zahteva nakon isteka garantnog roka je isključeno. Popravkom ili zamenom uređaja ne produžava se garantni rok niti se tom uslugom realizuje novi jamstveni rok za uređaj ili ostale ugrađene rezervne delove. To također važi i kod korišćenja servisa na licu mesta.
4. Da biste ostvarili svoj garantni zahtev, molimo Vas da nam pošaljete neispravan uređaj bez plaćanja poštarine na dole navedenu adresu. Priložite original računa za kupnju uređaja ili neki drugi dokaz o kupnji s datumom. Molimo Vas da iz tog razloga dobro sačuvate račun kao dokaz! Što tačnije opišite razlog reklamacije. Ako naša garancija obuhvata kvar koji je nastao na Vašem uređaju, odmah ćemo Vam vratiti popravljen ili novi uređaj.

Podrazumeva se da ćemo za nadoknadu troškova ukloniti i one kvarove koje garancija ne obuhvata. U tom slučaju pošaljite uređaj na adresu našeg servisa.

ZÁRUČNÍ LIST

Vážená zákaznice, vážený zákazník,

naše výrobky podléhají přísné kontrole kvality. Pokud i přesto tento přístroj bezvadně nefunguje, velice toho litujeme a prosíme Vás, abyste se obrátili na náš zákaznický servis, jehož adresa je uvedena na tomto záručním listu. Rádi Vám budeme k dispozici také telefonicky na níže uvedeném servisním čísle. Pro uplatňování nároků na záruku platí následující:

1. Tyto záruční podmínky upravují dodatečný záruční servis. Vašich zákonných nároků na záruku se tato záruka netýká. Náš záruční servis je pro Vás bezplatný.
2. Záruční servis se vztahuje výhradně na nedostatky, které lze odvodit z vad materiálu nebo výrobních vad a je také omezen pouze na odstranění těchto nedostatků, resp. výměnu přístroje. Dbejte prosím na to, že naše přístroje nebyly podle svého účelu určeny konstruovány pro živnostenské, řemeslnické nebo průmyslové použití. Záruční smlouva tak není realizována, pokud byl přístroj používán v živnostenských, řemeslných nebo průmyslových podnicích a při srovnatelných činnostech. Z naší záruky je dále vyloučeno poskytnutí náhrady za dopravní škody, škody způsobené nedodržováním montážního návodu nebo z důvodů neodborné instalace, nedodržování návodu k použití (jako např. připojení na chybné síťové napětí nebo druh proudu), nedovoleného nebo neodborného používání (jako např. přetížení přístroje nebo použití neschválených vložných nástrojů nebo příslušenství), nedodržování pokynů pro údržbu a bezpečnostních pokynů, vniknutí cizích těles do přístroje (jako např. písek, kameny nebo prach), použití násilí nebo poškození v důsledku cizích vlivů (jako např. škody způsobené pádem), jakož také běžného opotřebení způsobeného používáním. To platí obzvláště pro akumulátory, na které přesto poskytujeme záruční lhůtu 12 měsíců.

Nárok na záruku zaniká, pokud bylo do přístroje již zasahováno.

3. Záruční doba činí 2 roky a začíná datem koupě přístroje. Nároky na záruku před vypršením záruční doby je třeba uplatňovat během dvou týdnů od zjištění defektu. Uplatňování nároků na záruku po vypršení záruční doby je vyloučeno. Oprava nebo výměna přístroje nevede k prodloužení záruční doby, ani k zahájení nové záruční doby za provedení výkon pro přístroj nebo pro případné zamontované náhradní díly. Toto platí také v případě servisu v místě Vašeho bydliště.
4. Při uplatňování Vašeho nároku na záruku zašlete prosím přístroj bez poštovního na níže uvedenou adresu. Přiložte originál prodejního dokladu nebo jiného datovaného potvrzení o koupi. Pokladní listek si proto dobře uložte jako důkaz! Popište nám prosím pokud možno přesně důvod reklamace. Je-li defekt přístroje v našem záručním servisu obsažen, obdržíte obratem opravený nebo nový přístroj.

Samozřejmě rádi za úhradu nákladů odstraníme defekty na přístroj, které nespadají nebo již nespadají do rozsahu záruky. K tomu nám přístroj prosím zašlete na naši servisní adresu.

SK ZÁRUČNÝ LIST

Vážená zákazníčka, vážený zákazník,

naše výrobky podliehajú prísnej kontrole kvality. V prípade, že nebude prístroj napriek tomu bezchybne fungovať, je nám to veľmi ľúto a prosíme Vás, aby ste sa obrátili na našu servisnú službu na adrese uvedenej na tomto záručnom liste. Radi Vám budeme k dispozícii taktiež telefonicky na uvedenom servisnom telefónnom čísle. Pri uplatňovaní nárokov na záručné plnenie platia nasledujúce podmienky:

1. Tieto záručné podmienky upravujú dodatočné záručné plnenie. Vaše zákonné nároky na záruku nie sú touto zárukou dotknuté. Naše záručné plnenie je pre Vás zadarmo.
 2. Záručné plnenie sa vzťahuje výlučne len na nedostatky, ktoré sú spôsobené chybami materiálu alebo výrobnými chybami, a je obmedzené na odstránenie týchto nedostatkov resp. výmenu prístroja. Prosím, dbajte na to, že naše prístroje neboli svojím určením konštruované na profesionálne, remeselnícke ani priemyselné použitie. Táto záručná zmluva sa preto neuzatvára, ak sa prístroj bude používať v profesionálnych, remeselníckych alebo priemyselných prevádzkach ako aj na činnosti rovnocenné s takýmto použitím. Z našej záruky sú okrem toho vylúčené náhradné plnenie za škody pri transporte, škody spôsobené nedodržaním návodu na montáž alebo na základe neodbornej inštalácie, nedodržaním návodu na použitie (ako napr. pripojením na nesprávne sieťové napätie alebo druh prúdu), zneužívaním alebo nesprávnym používaním (ako napr. preťaženie prístroja alebo použitie neprípustných pracovných nástrojov alebo príslušenstva), nedodržaním pokynov pre údržbu a bezpečnostných pokynov, vniknutím cudzích telies do prístroja (ako napr. piesok, kamene alebo prach), použitím násilia alebo cudzieho pôsobenia (napr. škody spôsobené pádom), a taktiež je vylúčené bežné opotrebenie primerané použitiu. To sa týka predovšetkým akumulátorov, na ktoré napriek tomu garantujeme záručnú dobu 12 mesiacov.
- Nárok na záruku zaniká, ak už boli na prístroji svojvoľne uskutočnené zásahy.
3. Doba záruky je 2 roky a začína sa dátumom nákupu prístroja. Nároky na záruku sa musia uplatniť pred koncom uplynutia záručnej doby do dvoch týždňov od zistenia nedostatku. Uplatnenie nárokov na záruku po uplynutí záručnej doby je vylúčené. Oprava alebo výmena prístroja nevedie k predĺženiu záručnej doby ani nedochádza na základe tohto plnenia ku vzniku novej záručnej doby pre prístroj ani pre akékoľvek inštalované náhradné diely. To platí taktiež pri nasadení miestneho servisu.
 4. Pre uplatnenie nároku na záruku nám prosím zašlite defektný prístroj oslobodený od poštovného na dole uvedenú adresu. Priložte predajný doklad v origináli alebo iný doklad o zakúpení s dátumom. Prosím, starostlivo si preto uschovajte pokladničný blok ako doklad o zakúpení! Prosím, popíšte nám čo najpresnejšie dôvod reklamácie. Ak spadá defekt prístroja pod naše záručné plnenie, dostanete obratom naspäť opravený alebo nový prístroj.

Samozrejme Vám radi opravíme závady na prístroji na vaše náklady, ak tieto závady nespádajú alebo už nespádajú do rozsahu záruky. Prosím, pošlite nám v takom prípade prístroj na našu servisnú adresu.

D GARANTIEURKUNDE

Sehr geehrte Kundin, sehr geehrter Kunde,

unsere Produkte unterliegen einer strengen Qualitätskontrolle. Sollte dieses Gerät dennoch einmal nicht einwandfrei funktionieren, bedauern wir dies sehr und bitten Sie, sich an unseren Servicedienst unter der auf dieser Garantiekarte angegebenen Adresse zu wenden. Gern stehen wir Ihnen auch telefonisch über die unten angegebene Servicenummer zur Verfügung. Für die Geltendmachung von Garantieansprüchen gilt Folgendes:

1. Diese Garantiebedingungen regeln zusätzliche Garantieleistungen. Ihre gesetzlichen Gewährleistungsansprüche werden von dieser Garantie nicht berührt. Unsere Garantieleistung ist für Sie kostenlos.
2. Die Garantieleistung erstreckt sich ausschließlich auf Mängel, die auf Material- oder Herstellungsfehler zurückzuführen sind und ist auf die Behebung dieser Mängel bzw. den Austausch des Gerätes beschränkt. Bitte beachten Sie, dass unsere Geräte bestimmungsgemäß nicht für den gewerblichen, handwerklichen oder industriellen Einsatz konstruiert wurden. Ein Garantievertrag kommt daher nicht zustande, wenn das Gerät in Gewerbe-, Handwerks- oder Industriebetrieben sowie bei gleichzusetzenden Tätigkeiten eingesetzt wird.
Von unserer Garantie sind ferner Ersatzleistungen für Transportschäden, Schäden durch Nichtbeachtung der Montageanleitung oder aufgrund nicht fachgerechter Installation, Nichtbeachtung der Gebrauchsanleitung (wie durch z.B. Anschluss an eine falsche Netzspannung oder Stromart), missbräuchliche oder unsachgemäße Anwendungen (wie z.B. Überlastung des Gerätes oder Verwendung von nicht zugelassenen Einsatzwerkzeugen oder Zubehör), Nichtbeachtung der Wartungs- und Sicherheitsbestimmungen, Eindringen von Fremdkörpern in das Gerät (wie z.B. Sand, Steine oder Staub), Gewaltanwendung oder Fremdeinwirkungen (wie z. B. Schäden durch Herunterfallen) sowie durch verwendungsgemäßen, üblichen Verschleiß ausgeschlossen. Dies gilt insbesondere für Akkus, auf die wir dennoch eine Garantiezeit von 12 Monaten gewähren

Der Garantieanspruch erlischt, wenn an dem Gerät bereits Eingriffe vorgenommen wurden.

3. Die Garantiezeit beträgt 2 Jahre und beginnt mit dem Kaufdatum des Gerätes. Garantieansprüche sind vor Ablauf der Garantiezeit innerhalb von zwei Wochen, nachdem Sie den Defekt erkannt haben, geltend zu machen. Die Geltendmachung von Garantieansprüchen nach Ablauf der Garantiezeit ist ausgeschlossen. Die Reparatur oder der Austausch des Gerätes führt weder zu einer Verlängerung der Garantiezeit noch wird eine neue Garantiezeit durch diese Leistung für das Gerät oder für etwaige eingebaute Ersatzteile in Gang gesetzt. Dies gilt auch bei Einsatz eines Vor-Ort-Services.
4. Für die Geltendmachung Ihres Garantieanspruches übersenden Sie bitte das defekte Gerät portofrei an die unten angegebene Adresse. Fügen Sie den Verkaufsbeleg im Original oder einen sonstigen datierten Kaufnachweis bei. Bitte bewahren Sie deshalb den Kassenbon als Nachweis gut auf! Beschreiben Sie uns bitte den Reklamationsgrund möglichst genau. Ist der Defekt des Gerätes von unserer Garantieleistung erfasst, erhalten Sie umgehend ein repariertes oder neues Gerät zurück.

Selbstverständlich beheben wir gegen Erstattung der Kosten auch gerne Defekte am Gerät, die vom Garantieumfang nicht oder nicht mehr erfasst sind. Dazu senden Sie das Gerät bitte an unsere Serviceadresse.

iSC GmbH • Eschenstraße 6 • 94405 Landau/Isar (Deutschland)

Telefon: +49 [0] 180 5 120 509 • Telefax +49 [0] 180 5 835 830

(Festnetzpreis: 14 ct/min, Mobilfunkpreise maximal: 42 ct/min; Außerhalb Deutschlands fallen stattdessen Gebühren für ein reguläres Gespräch ins dt. Festnetz an.)

E-Mail: info@isc-gmbh.info • Internet: www.isc-gmbh.info

1 Service Hotline: 01 805 120 509 · www.isc-gmbh.info · Mo-Fr. 8:00-18:00 Uhr <small>(Festnetzpreise: 14 ct/min, Mobilfunkpreise maximal 42 ct/min; Außerhalb Deutschlands fallen stattdessen Gebühren für ein reguläres Gespräch ins dt. Festnetz an.)</small>	
2 Name:	Retouren-Nr. ISC:
Strasse / Nr.:	Telefon:
PLZ	Mobil:
Ort	
3 Welcher Fehler ist aufgetreten (genaue Angabe):	Art.-Nr.:
	I.-Nr.:
<p>Sehr geehrte Kundin, sehr geehrter Kunde, bitte beschreiben Sie uns die von Ihnen festgestellte Fehlfunktion Ihres Gerätes als Grund Ihrer Beanstandung möglichst genau. Dadurch können wir für Sie Ihre Reklamation schneller bearbeiten und Ihnen schneller helfen. Eine zu ungenaue Beschreibung mit Begriffen wie „Gerät funktioniert nicht“ oder „Gerät defekt“ verzögert hingegen die Bearbeitung erheblich.</p>	
4 Garantie: JA <input type="checkbox"/> NEIN <input type="checkbox"/>	Kaufbeleg-Nr. / Datum:
<p>1 Service Hotline kontaktieren oder bei ISC-Webadresse anmelden - es wird Ihnen eine Retourennummer zugeteilt 2 Ihre Anschrift eintragen 3 Fehlerbeschreibung und Art.-Nr. und I.-Nr. angeben 4 Garantiefall JA/NEIN ankreuzen sowie Kaufbeleg-Nr. und Datum angeben und eine Kopie des Kaufbeleges beilegen</p>	

EH 09/2013 (02)