

- Ⓧ **Originalbetriebsanleitung  
Hydraulischer Wagenheber**
- Ⓤⓑ **Original operating instructions  
Hydraulic Trolley Jack**
- ⓕ **Mode d'emploi d'origine  
Cric rouleur hydraulique**
- Ⓛ **Istruzioni per l'uso originali  
Cric idraulico a rotelle**
- ⓍⓃ **Original betjeningsvejledning  
Hydraulisk rangerjekk**
- Ⓢ **Original-bruksanvisning  
Hydraulisk garagedomkraft**
- ⓂⓇ **Originalne upute za uporabu  
Hidraulička dizalica za automobile**
- ⓇⓈ **Originalna uputstva za upotrebu  
Hidraulična autodizalica**
- ⓈⓏ **Originální návod k obsluze  
Hydraulický automobilový zvedák**
- ⓈⓀ **Originálny návod na obsluhu  
Hydraulický zdvihák**

**Einhell**®

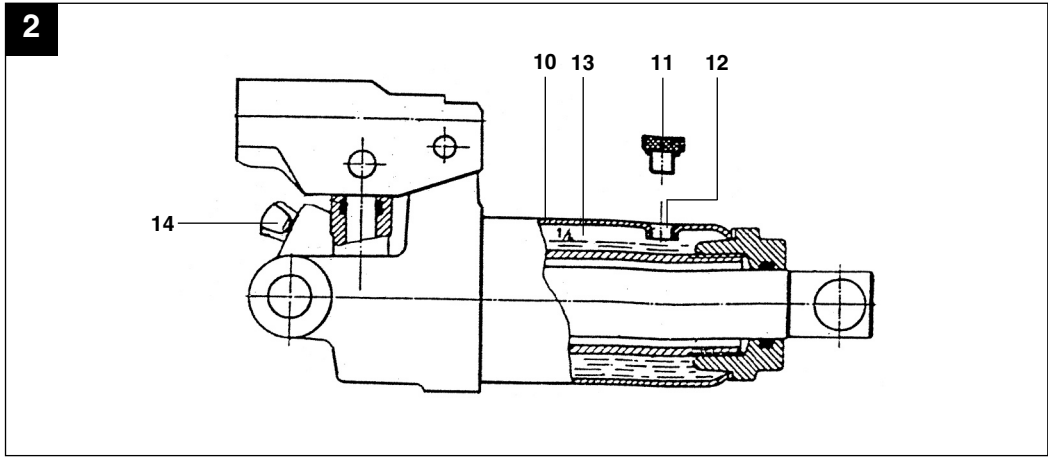
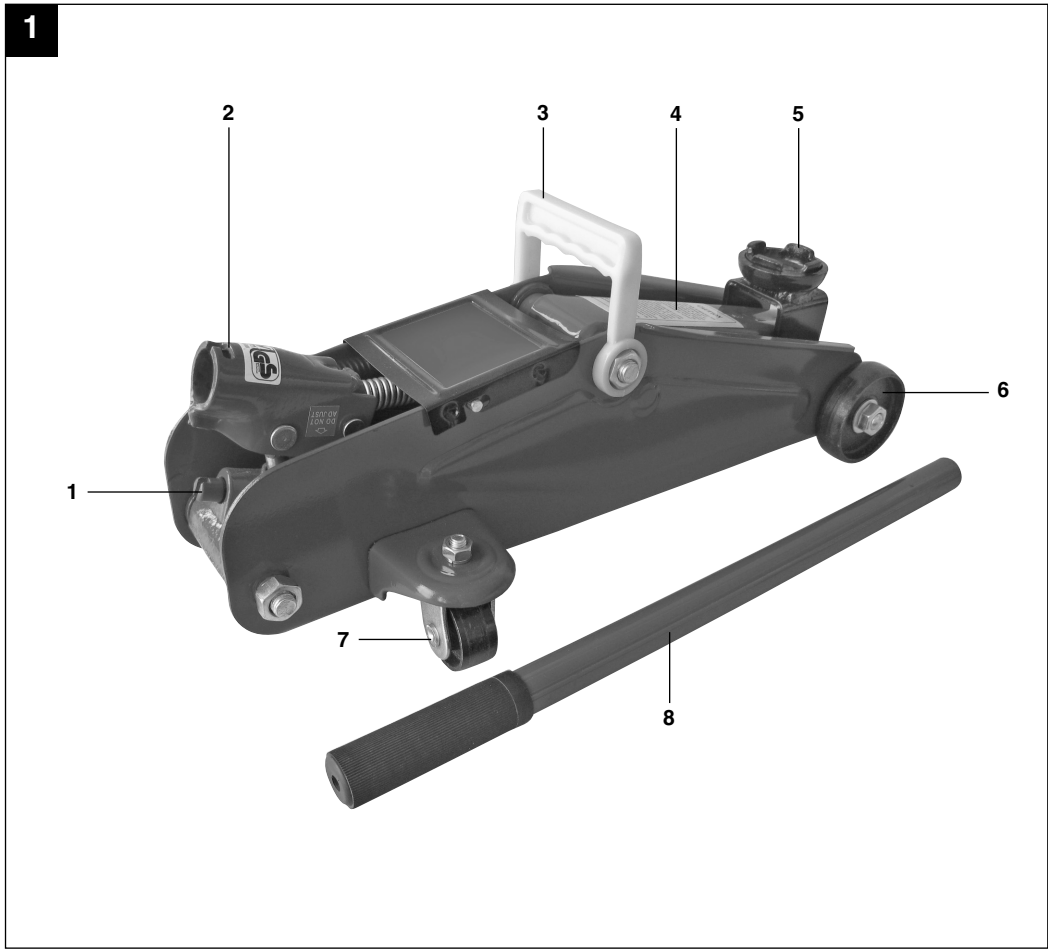
1



Art.-Nr.: 20.117.75

I.-Nr.: 01049

BT-TJ **2000**



**⚠ Achtung!**

Beim Benutzen von Geräten müssen einige Sicherheitsvorkehrungen eingehalten werden, um Verletzungen und Schäden zu verhindern. Lesen Sie diese Bedienungsanleitung / Sicherheitshinweise deshalb sorgfältig durch. Bewahren Sie diese gut auf, damit Ihnen die Informationen jederzeit zur Verfügung stehen. Falls Sie das Gerät an andere Personen übergeben sollten, händigen Sie diese Bedienungsanleitung / Sicherheitshinweise bitte mit aus. Wir übernehmen keine Haftung für Unfälle oder Schäden, die durch Nichtbeachten dieser Anleitung und den Sicherheitshinweisen entstehen.

**1. Sicherheitshinweise**

- Vor Anheben der Last überprüfen, ob die Ablassschraube fest verschlossen ist.
- Heber beim Anheben einer Last immer auf festen, geraden Untergrund stellen.
- Nie unter der angehobenen Last arbeiten, die nur durch den Heber abgestützt ist. An und unter angehobenen Fahrzeugen darf nur gearbeitet werden, wenn diese ausreichend gegen Umkippen und Abrutschen gesichert und abgestützt sind.
- Der Heber ist nur zum Heben von Lasten gedacht. Nach Anheben einer Last muss diese sofort mit mindestens einem Abstützbock abgestützt werden. Bei anzuhebenden Fahrzeugen diese vor dem Anheben gegen Wegrollen ausreichend sichern. Heber niemals schief oder schräg zum Heben ansetzen.
- Setzen Sie den Heber am Fahrzeug nur an den vom Fahrzeughersteller angegebenen Stellen an.
- Darauf achten, daß sich niemand gegen ein angehobenes Fahrzeug oder angehobene Last lehnt.

**2. Gerätebeschreibung (Bild 1)**

1. Ablassschraube
2. Hubstangenaufnahme
3. Tragebügel
4. Hebearm
5. Auflageteller
6. Rolle
7. Lenkrolle
8. Hubstange

**3. Bestimmungsgemäße Verwendung**

Die hydraulischen Wagenheber entsprechen der EN 1494: 2000. Sie sind zum Anheben von Lasten, vorzugsweise PKW's bei einer Umgebungstemperatur über 0°C bestimmt.

Die Maschine darf nur nach ihrer Bestimmung verwendet werden. Jede weitere darüber hinausgehende Verwendung ist nicht bestimmungsgemäß. Für daraus hervorgerufene Schäden oder Verletzungen aller Art haftet der Benutzer/Bediener und nicht der Hersteller.

Bitte beachten Sie, dass unsere Geräte bestimmungsgemäß nicht für den gewerblichen, handwerklichen oder industriellen Einsatz konstruiert wurden. Wir übernehmen keine Gewährleistung, wenn das Gerät in Gewerbe-, Handwerks- oder Industriebetrieben sowie bei gleichzusetzenden Tätigkeiten eingesetzt wird.

**4. Technische Daten**

Hub (Trag)-kraft:	2000 kg
Höhe min.:	135 mm
Hub:	170 mm

**5. Vor Inbetriebnahme**

Durch längere Zeit, in der der Heber nicht benutzt wird, könnte es sein, daß sich in den Ölgängen der Hydraulik Luftpolster bilden, oder es ist von Anfang an zu wenig Öl in der Hydraulik.

Bei beiden Fällen gehen Sie wie folgt vor:

**a) Öl nachfüllen (Bild 2)**

Abdeckplatte abnehmen. Sie sehen auf dem Hydraulikzylinder (10) einen Gummistöpsel (11) der das Öleinfüllloch (12) verschließt. Nehmen Sie den Gummistöpsel (11) durch seitliches Eindrücken mit einem Schraubendreher ab. Der Heber wird dazu waagrecht auf den Boden gestellt. Durch diese Öffnung wird Hydrauliköl (Typ: HLP 32 Iso oder vergleichbar) eingefüllt.

Bitte füllen Sie bei Bedarf soviel Öl ein, bis der innenliegende sichtbare Zylinder mit Öl bedeckt ist (13). Nun den Gummistöpsel (11) wieder dicht in die Öffnung (12) einsetzen.

**D****b) Entlüften (Bild 2)**

Mindestens nach jedem Öl nachfüllen muß die Hydraulik entlüftet werden.

Auch durch längeren Nichtgebrauch des Hebers können sich Luftpolster in den Hydraulikgängen bilden. Sie merken dies, wenn beim Anheben die halb oder nur teilweise angehobene Last ruckweise zurücksinkt.

Zum Entlüften pumpen Sie den Hebearm ohne Belastung ca. zur Hälfte hoch. Jetzt drücken Sie mit Ihrem Fuß auf den Hebearm, damit auf der Hydraulik ein Gegendruck entsteht. Die Heber-Ablassschraube (14) muss geschlossen sein.

Drücken Sie mit einem Schraubendreher den Gummistöpsel (11) leicht zur Seite bis die Luft abläßt. Nun senken Sie den Heber durch die Öffnen der Ablassschraube (14) und wiederholen den Vorgang ca. 2-3 mal.

Ebenso wird über die Ablassschraube (14) entlüftet. Das dabei evtl. tropfenweise austretende Öl ist von keiner Bedeutung für die weitere Funktion des Hebers. So gehen Sie sicher, daß evtl. Luftpolster aus den Ölkämen herausgedrückt werden und das Gerät einwandfrei arbeitet.

**Altöl oder auslaufendes Öl in einem speziellen Behälter auffangen und bei einer Altöleinstellungsstelle abgeben!**

## 6. Anheben von Fahrzeugen (Bild 1a/1b)

Bevor Sie Ihr Fahrzeug anheben vergewissern Sie sich, ob Ihr Fahrzeug auf einem festen Untergrund steht, damit bei angehobener Last der Heber nicht in den Boden eingedrückt wird. Bei sommerlichen Temperaturen kommt es leicht vor, dass auf geteerten Flächen der Heber einsinkt und somit seitlich wegrutschen könnte.

Im Fahrzeug selbstverständlich die Handbremse anziehen und nach Möglichkeit das Fahrzeug zusätzlich mit Klötzen sichern. Stellen Sie nun den Heber so unter das Fahrzeug, daß der Auflageteller (5) vom Heber an einer stabilen Stelle andrücken kann. Bei älteren Fahrzeugen mit angerosteten Bodenteilen besteht leicht die Gefahr des Durchbrechens.

Die Ablassschraube (1) muss geschlossen sein. Mit der Hubstange (8) pumpen Sie nun den Hebearm (4) soweit hoch, daß dieser gerade noch nicht am Fahrzeug andrückt. Jetzt haben Sie nochmal die Möglichkeit des genauen Einrichtens, damit das Fahrzeug ordentlich und sicher aufgehoben werden kann.

**Das aufgehobene Fahrzeug muß grundsätzlich, zur eigenen Sicherheit, mit mind. einem Unter-**

**stellbock zusätzlich gesichert sein, sofern nur ein Rad angehoben wird.**

Nach getaner Arbeit nehmen Sie zuerst den Unterstellbock heraus und lassen nun mit der Hubstange (8) durch leichtes Aufdrehen der Ablassschraube (1) den Hebearm (4) wieder ab. Die Ablassgeschwindigkeit können Sie durch wenig oder mehr Aufdrehen der Ablassschraube (1) selbst regulieren. Der Heber ist mit einem Überlastungsventil ausgerüstet. Das Ventil sitzt seitlich an der Hydraulikpumpe. Dieses Ventil ist werkseitig so eingestellt, daß die max. Last nicht überhoben werden kann.

**Verstellen Sie dieses Ventil nicht eigenmächtig, da sonst bei Beschädigung des Gerätes der Garantieanspruch erlischt.**

Hat der Hebearm (4) seine höchste Stellung erreicht, wird die Hydraulik auch beim Weiterpumpen durch das Sicherheitsventil, bzw. durch eine Überströmeinrichtung nicht mehr unter Druck gesetzt.

Die erforderlichen Kräfte überschreiten 400 N und müssen durch Hinzuziehen zusätzlicher Personen gemindert werden.

## 7. Reinigung, Wartung und Ersatzteilbestellung

### 7.1 Wartung

Alle beweglichen Gelenke sollten, je nach Gebrauch, alle viertel bis halbe Jahre geölt oder die Rollenlager der Lenkräder gefettet werden. Jede Hydraulik ist mit Dichtungs-O-Ringen oder Dichtmanschetten ausgerüstet, die je nach Einsatz zum Verschleiss führen. Sie können hierfür in unserem Werkskundendienst Reparatursätze erhalten.

Füllen Sie nur säurefreies Hydrauliköl nach, damit die Dichtungen nicht beschädigt werden.

**Altöl oder auslaufendes Öl in einem speziellen Behälter auffangen und bei einer Altöleinstellungsstelle abgeben!**

Sobald der Hydraulikheber außer Betrieb ist, sollte die Hydraulik (Kolben) immer in Ruhezustand sein (Kolben eingefahren). Dies schützt die präzisionsgefertigten Oberflächen des Kolbens und der Kolbenstange vor Korrosion.

Um eine gute Funktion Ihres Gerätes zu erreichen, sollten Sie nur hochwertiges Hydrauliköl verwenden. Mischen Sie unter keinen Umständen verschiedene Öle miteinander! Verwenden Sie nie Bremsflüssigkeit, Alkohol, Glycerin, verschmutztes Öl, etc.

### 7.2 Ersatzteilbestellung:

Bei der Ersatzteilbestellung sollten folgende Angaben gemacht werden;

- Typ des Gerätes
- Artikelnummer des Gerätes
- Ident-Nummer des Gerätes
- Ersatzteilnummer des erforderlichen Ersatzteils

Aktuelle Preise und Infos finden Sie unter [www.isc-gmbh.info](http://www.isc-gmbh.info)

## 8. Entsorgung und Wiederverwertung

Das Gerät befindet sich in einer Verpackung um Transportschäden zu verhindern. Diese Verpackung ist Rohstoff und ist somit wieder verwendbar oder kann dem Rohstoffkreislauf zurückgeführt werden.

Das Gerät und dessen Zubehör bestehen aus verschiedenen Materialien, wie z.B. Metall und Kunststoffe. Führen Sie defekte Bauteile der Sondermüllentsorgung zu. Fragen Sie im Fachgeschäft oder in der Gemeindeverwaltung nach!

**D****9. Fehlerbeseitigung**

<b>Problem</b>	<b>Ursache</b>	<b>Behebung</b>
Die anzuhebende Last kann mit Hilfe des Hydraulikhebers nicht angehoben werden.	<ul style="list-style-type: none"> <li>- Die Ablassschraube wurde nicht fest angezogen.</li> <li>- Die Ölmenge ist zu gering.</li> </ul>	<ul style="list-style-type: none"> <li>- Ziehen Sie die Ablassschraube im Uhrzeigersinn fest an.</li> <li>- Füllen Sie Öl nach Anleitung auf.</li> </ul>
Der Hydraulikheber kann die Last nicht in der angehobenen Stellung halten.	<ul style="list-style-type: none"> <li>- Die Ablassschraube wurde nicht fest angezogen.</li> <li>- Die Ölmenge ist zu gering.</li> <li>- Das Hydrauliksystem wurde durch Schmutzteile verstopft .</li> </ul>	<ul style="list-style-type: none"> <li>- Ziehen Sie die Ablassschraube im Uhrzeigersinn fest an.</li> <li>- Füllen Sie Öl nach Anleitung auf.</li> <li>- Schließen Sie zuerst das Ablassventil und öffnen Sie dann die Entlüftungsschraube/Entlüftungsstopfen (Bild2/Pos. 11). Stellen Sie einen Fuß auf ein Vorderrad und ziehen Sie den Hubarm mit der Hand zu seiner vollen Höhe hoch. Dann senken Sie den Hubarm und versuchen erneut die Ladung anzuheben.</li> </ul>
Die Hydraulik läßt sich nicht in voller Höhe ausfahren.	<ul style="list-style-type: none"> <li>- Die Ablassschraube wurde nicht fest angezogen.</li> <li>- Die Ölmenge ist zu gering.</li> <li>- Im Hydrauliksystem befindet sich Luft.</li> </ul>	<ul style="list-style-type: none"> <li>- Ziehen Sie die Ablassschraube im Uhrzeigersinn fest an.</li> <li>- Füllen Sie Öl nach Anleitung auf.</li> <li>- Öffnen Sie die Entlüftungsschraube/Entlüftungsstopfen (Bild2/Pos. 11) und entfernen Sie dann die Luft aus dem Hydrauliksystem durch mehrmaliges Auf- und Abpumpen, wie in der Anleitung beschrieben.</li> </ul>
Die Hydraulik läßt sich nicht vollständig absenken.	<ul style="list-style-type: none"> <li>- Die Rückholfeder ist ausgeleiert oder ausgehakt.</li> </ul>	<ul style="list-style-type: none"> <li>- Sie sollten alle beweglichen Teile in regelmäßigen Zeitabständen säubern und schmieren.</li> </ul>

**⚠ Important!**

When using the equipment, a few safety precautions must be observed to avoid injuries and damage. Please read the complete operating instructions and safety regulations with due care. Keep this manual in a safe place, so that the information is available at all times. If you give the equipment to any other person, hand over these operating instructions and safety regulations as well. We cannot accept any liability for damage or accidents which arise due to a failure to follow these instructions and the safety instructions.

**1. Safety instructions**

- Before you raise the load, check that the lowering screw is tightly shut.
- Always place the hydraulic trolley jack on firm and level ground when using it to raise a load.
- Never work underneath a raised load which is supported only by the hydraulic trolley jack. Working on and under raised vehicles is only permitted when the vehicle in question is secured and supported against tipping and slipping.
- The trolley jack is designed only for raising loads. After a load is raised it must be supported immediately by at least one jack stand. Vehicles must be sufficiently secured against rolling before they are raised with the trolley jack. Never use the trolley jack at an angle.
- Position the trolley jack only where specified by the vehicle manufacturer.
- Make sure that no one leans against a raised vehicle or load.

**2. Layout (Fig. 1)**

1. Drain screw
2. Piston rod mount
3. Carry-handle
4. Lifting arm
5. Support plate
6. Roller
7. Guide roller
8. Jack handle

**3. Proper use**

The hydraulic car jacks comply with EN1494: 2000. They are designed for lifting loads, preferably cars, at an ambient temperature of over 0°C.

The machine is to be used only for its prescribed purpose. Any other use is deemed to be a case of misuse. The user / operator and not the manufacturer will be liable for any damage or injuries of any kind caused as a result of this.

Please note that our equipment has not been designed for use in commercial, trade or industrial applications. Our warranty will be voided if the machine is used in commercial, trade or industrial businesses or for equivalent purposes.

**4. Technical data**

Lifting (load) capacity (kg):	2000
Minimum height (mm):	135
Lift (mm):	170

**5. Before starting the equipment**

Air pockets may form in the hydraulic fluid passages if the jack is not used for a long time or if there is too little fluid in the hydraulic system from the outset.

In both cases, proceed as follows:

**a) Topping up with oil (Fig. 2)**

Remove the cover plate. On the hydraulic cylinder you will see a rubber plug in the fluid filler hole. With the trolley jack in horizontal position on the floor, remove the rubber plug by pressing it in on the side with a screwdriver. Fill in hydraulic fluid (type: HLP 32 Iso or equivalent) through the fluid filler hole. You must fill in enough fluid to cover the cylinder visible inside. Re-insert the rubber plug in the filler hole.

**b) Venting (Fig. 2)**

The hydraulic system has to be vented at least after each time you add hydraulic fluid. Air pockets may also form in the hydraulic fluid passages if the jack is not used for a long time. This is the case if the load sinks again abruptly after being raised half or only part of the way.

To vent the hydraulic system, pump up the unloaded jacking arm approximately half way. Now press your foot against the jacking arm to exert a little pressure on the hydraulic system. The lowering screw must of

**GB**

course be closed when you do this.

Use a screwdriver to press the rubber plug slightly sideways until the air escapes. Now lower the trolley jack by opening the lowering screw and repeat the procedure 2 or 3 times. Air is also vented from the system via the lowering screw. Any drops of fluid which may then escape are irrelevant for the jack's further use. You can now rest assured that there are no longer any air pockets in the fluid passages and that the jack will work correctly.

**Catch old and escaping fluid in a special container and deliver to your old oil disposal center!**

## 6. Raising vehicles (Fig. 1a/1b)

Before you raise a vehicle, make sure it is standing on a firm surface so that the trolley jack does not sink into the ground under the raised load. In hot summer conditions the trolley jack may easily sink into tarmac surfaces and slip sideways.

Pull the hand brake and also secure the vehicle with chocks if available. Now place the trolley jack under the vehicle so that the support disk can rest against a strong part of the floor. On old vehicles with rusted floor elements there is the risk of the support disk breaking through the floor.

Make sure that the lowering screw is closed. Use the jacking bar to pump up the jacking arm to a point where it is not quite touching the vehicle. You can now make final adjustments of position to ensure that the vehicle is raised correctly and safely.

**For your own safety, always use at least one jack stand to provide additional support for a raised vehicle with only one wheel off the ground.**

When you have completed your work, first remove the jack stand and then lower the jacking arm of the trolley jack by slightly unscrewing the lowering screw with the jacking bar. You can control the lowering speed yourself by opening the lowering screw to a greater or lesser degree. The trolley jack is equipped with an overload valve on the side of the hydraulic pump. This valve is set at the factory so that the maximum load cannot be exceeded.

Do not adjust this valve or you will forfeit your rights under the warranty if the jack suffers any damage. Once the jacking arm reaches its highest position, the safety valve and an overflow device will prevent additional pressure being exerted on the hydraulic system even if you continue to pump with the jacking bar.

The required forces exceed 400 N and must be reduced by involving more people.

8

## 7. Cleaning, maintenance and ordering of spare parts

### 7.1 Maintenance

All moving joints should be oiled and the roller bearings of the steering wheels greased every three to six months, depending on how often the trolley jack is used. Every hydraulic system is sealed with O-rings or cup packings which result in wear depending on how often the trolley jack is used. Repair sets are available from Customer Service on request. To prevent damage to the seals, use only acid-free hydraulic fluid to top up the system.

**Catch old and escaping fluid in a special container and deliver to your old oil disposal center!**

You should always move the hydraulic system (piston) to idle position (piston inserted) once the trolley jack is no longer needed. This will protect the precision-machined surfaces of the piston and the piston rod from corrosion.

Your trolley jack will give you good service if you use only high-grade hydraulic fluid. Never mix different types of fluid! Never use brake fluid, alcohol, glycerin, dirty fluid, etc.

### 7.2 Ordering replacement parts:

Please quote the following data when ordering replacement parts:

- Type of machine
- Article number of the machine
- Identification number of the machine
- Replacement part number of the part required

For our latest prices and information please go to [www.isc-gmbh.info](http://www.isc-gmbh.info)

## 8. Disposal and recycling

The unit is supplied in packaging to prevent its being damaged in transit. This packaging is raw material and can therefore be reused or can be returned to the raw material system.

The unit and its accessories are made of various types of material, such as metal and plastic. Defective components must be disposed of as special waste. Ask your dealer or your local council.



**9. TROUBLESHOOTING**

<b>FAULTS</b>	<b>CAUSES AND REMEDIES</b>
The load cannot be raised with the trolley jack	1. The lowering screw has not been tightened. - Tighten the screw clock-wise. 2. The level of fluid is too low. - Add more fluid as described in the instructions.
The trolley jack cannot hold the load in raised position	3. See No. 1 and No. 2. 4. The hydraulic system is clogged with dirt. - First close the lowering screw and then open the vent plug. - Place your foot against a front wheel and pull up the jacking arm as far it will go. - Lower the jacking arm and try again to raise the load.
The hydraulic system (piston) cannot be extended to its full height.	5. See No. 1 and No. 2. 6. There is air in the hydraulic system. - Open the vent plug and then remove the air from the hydraulic system by pumping up and down several times as described in the instructions.
The hydraulic system cannot be fully lowered.	7. The return spring is worn or disconnected. - You should clean and lubricate all moving parts in regular intervals.

**F****⚠ Attention !**

Lors de l'utilisation d'appareils, il faut respecter certaines mesures de sécurité afin d'éviter des blessures et dommages. Veuillez donc lire attentivement ce mode d'emploi/ces consignes de sécurité. Veillez à le conserver en bon état pour pouvoir accéder aux informations à tout moment. Si l'appareil doit être remis à d'autres personnes, veillez à leur remettre aussi ce mode d'emploi/ces consignes de sécurité. Nous déclinons toute responsabilité pour les accidents et dommages dus au non-respect de ce mode d'emploi et des consignes de sécurité.

**1. Consignes de sécurité:**

- Avant de soulever la charge correspondante, contrôlez si la vis de descente est bien fermée.
- Lorsque vous soulevez une charge, placez le cric rouleur toujours sur une surface solide et droite.
- Ne travaillez jamais sous la charge soulevée lorsqu'elle est uniquement soutenue par le cric rouleur. Travaillez sur et sous des véhicules soulevés uniquement lorsque ceux-ci sont suffisamment bloqués et supportés pour éviter qu'ils ne basculent ou ne glissent.
- Ce cric rouleur est uniquement prévu pour soulever des charges. Après avoir soulevé une charge, soutenez-la immédiatement à l'aide d'au moins un support. Avant de soulever un véhicule, bloquez-le suffisamment pour éviter qu'il ne roule. Ne placez jamais le cric rouleur en biais ou incliné pour soulever une charge.
- Placez le cric rouleur uniquement sur les endroits du véhicule indiqués par le fabricant du véhicule.
- Veillez à ce que personne ne s'adosse à un véhicule ou une charge soulevée.

**2. Description de l'appareil (figures 1)**

1. Bouchon de vidange
2. Logement de la tige de levage
3. Etrier support
4. Bras de levage
5. Disque de soulèvement
6. Roue
7. Roue de guidage
8. Tige de levage

**3. Utilisation conforme à l'affectation**

Les crics hydrauliques satisfont à la norme EN 1494: 2000. Ils sont conçus pour soulever des charges, de préférence des voitures, à une température ambiante supérieure à 0 °C.

La machine doit exclusivement être employée conformément à son affectation. Chaque utilisation allant au-delà de cette affectation est considérée comme non conforme. Pour les dommages en résultant ou les blessures de tout genre, le producteur décline toute responsabilité et l'opérateur/l'exploitant est responsable.

Veillez au fait que nos appareils, conformément à leur affectation, n'ont pas été construits, pour être utilisés dans un environnement professionnel, industriel ou artisanal. Nous déclinons toute responsabilité si l'appareil est utilisé professionnellement, artisanalement ou dans des sociétés industrielles, tout comme pour toute activité équivalente.

**4. Caractéristiques techniques**

Levée/puissance de charge: kg	2000
Hauteur mini.: mm	135
Levée : mm	170

**5. Avant la mise en service**

Lorsque le cric rouleur n'a pas été utilisé pendant une période prolongée, il est possible que des coussins d'air se soient formés dans les canaux d'huile du système hydraulique - il est aussi possible qu'une quantité insuffisante d'huile se soit trouvée dans le système hydraulique dès le début.

Dans les deux cas, procédez comme suit:

**a) Remplissage d'huile (figure 2)**

Retirez la plaque de recouvrement. Sur le cylindre hydraulique vous voyez un bouchon en caoutchouc qui ferme le trou de remplissage d'huile. Retirez le bouchon en caoutchouc en pressant un tournevis sur le côté. Pour ce faire, placez le cric rouleur horizontalement sur le sol. Cette ouverture est prévue pour le remplissage d'huile hydraulique (type HLP 32 Iso ou une huile semblable).

Le cas échéant, veuillez remplir d'huile jusqu'à ce que le cylindre visible à l'intérieur soit recouvert d'huile.

A présent remettez le bouchon en caoutchouc dans l'ouverture en vous assurant que l'ouverture soit alors fermée de façon étanche.

### b) Purge d'air (figure 2)

Vous devez purger l'air du système hydraulique au moins après chaque remplissage d'huile.

Lorsque le cric rouleur n'a pas été utilisé pendant une période prolongée, des coussins d'air peuvent se former dans les canaux hydrauliques. Vous vous en rendez compte dès lors que la charge soulevée à moitié ou partiellement s'abaisse par saccades. Pour purger l'air du système, faites monter le bras de levage jusqu'à la moitié env. en pompant sans avoir mis une charge. Pressez maintenant votre pied contre le bras de levage pour causer un peu de contre-pression sur le système hydraulique. La vis de descente du cric rouleur doit être évidemment fermée.

Utilisez un tournevis pour presser le bouchon en caoutchouc légèrement sur le côté jusqu'à ce que l'air s'échappe. Abaissez maintenant le cric rouleur en ouvrant la vis de descente et répétez ce procédé env. 2 à 3 fois. La purge d'air se fait également à l'aide de la vis de vidange. Que de l'huile sort éventuellement goutte à goutte pendant la purge d'air n'a aucune influence sur le fonctionnement ultérieur du cric rouleur. De cette façon vous serez sûr que les éventuels coussins d'air auront bien été évacués des canaux d'huile et que l'appareil fonctionne parfaitement.

**Recueillez l'huile usée ou l'huile s'écoulant dans un réservoir spécial et éliminez ce réservoir dans un poste de collecte d'huile usée!**

## 6. Soulever des véhicules (figure 1a/1b)

Avant de soulever votre véhicule, assurez-vous qu'il soit bien placé sur une surface solide pour éviter que le cric rouleur ne s'enfonce dans le sol lorsqu'il soutient une charge. Aux températures d'été il est possible que le cric rouleur s'enfonce dans une surface goudronnée et qu'il glisse sur le côté.

Il faut évidemment serrer le frein à main du véhicule et bloquer le véhicule en plus à l'aide de cales de bois. Ensuite placez le cric rouleur sous le véhicule de manière à ce que le plateau d'appui du cric puisse soutenir le véhicule à un endroit stable. Les pièces de fond rouillées de véhicules plus anciens peuvent facilement se briser.

La vis de descente doit être fermée. Maintenant, utilisez la tige de levage pour pomper le bras de levage vers le haut de manière à ne pas encore toucher le véhicule. Vous avez alors une fois encore

la possibilité de contrôler la stabilité pour que le véhicule puisse être soulevé correctement et en toute sécurité.

Même lorsque vous soulevez une seule roue, le véhicule soulevé doit toujours être bloqué de plus à l'aide d'au moins un support pour votre propre sécurité.

Après avoir terminé le travail, sortez d'abord le support et faites abaisser le bras de levage à l'aide de la tige de levage en ouvrant légèrement la vis de descente. Vous pouvez régler la vitesse de descente en ouvrant plus ou moins la vis de descente. Le cric rouleur est équipé d'une soupape de surcharge. La soupape est située sur le côté de la pompe hydraulique. Cette soupape a été réglée à l'usine de sorte que la charge maximale ne puisse pas être dépassée.

Ne déréglez pas cette soupape de votre propre chef, sinon le droit à la garantie en sera caduc en cas de détérioration de la appareil.

Dès que le bras de levage a atteint sa position maximale, le système hydraulique n'est plus mis sous pression même si vous continuez à pomper grâce à la soupape de sécurité respectivement à un dispositif de décharge.

Les forces requises dépassent 400 N et doivent être réduites en se faisant aider par des personnes supplémentaires.

## 7. Nettoyage, maintenance et commande de pièces de rechange

### 7.1 Maintenance

Selon la fréquence d'utilisation, vous devriez huiler toutes les articulations mobiles ou encore graisser les roulements à rouleaux des roues directrices à intervalles réguliers de trois à six mois. Chaque système hydraulique est équipé de joints toriques ou de manchettes d'étanchéité soumises à l'usure en fonction de la fréquence d'utilisation. Notre service après-vente offre des sets de réparation. Remplissez exclusivement avec de l'huile hydraulique exempte d'acide pour que les joints ne soient pas endommagés.

Recueillez l'huile usée ou l'huile s'écoulant dans un réservoir spécial et éliminez ce réservoir dans un poste de collecte d'huile usée!

Dès que le cric rouleur hydraulique est mis hors service, le système hydraulique (piston) devrait toujours être en état de repos (piston rentré). Ceci sert de protection anticorrosion des surfaces de précision du piston et de la tige de piston.

Pour assurer un bon fonctionnement de votre

## F

appareil, vous devriez utiliser uniquement de l'huile hydraulique de haute qualité. Ne mélangez en aucun cas des huiles différentes! N'utilisez jamais de liquides de frein, d'alcool, de glycérine, d'huile salie etc.

### 7.2 Commande de pièces de rechange :

Pour les commandes de pièces de rechange, veuillez indiquer les références suivantes:

- Type de l'appareil
- No. d'article de l'appareil
- No. d'identification de l'appareil
- No. de pièce de rechange de la pièce requise

Vous trouverez les prix et informations actuelles à l'adresse [www.isc-gmbh.info](http://www.isc-gmbh.info)

## 8. Mise au rebut et recyclage

L'appareil se trouve dans un emballage permettant d'éviter les dommages dus au transport. Cet emballage est une matière première et peut donc être réutilisé ultérieurement ou être réintroduit dans le circuit des matières premières.

L'appareil et ses accessoires sont en matériaux divers, comme par ex. des métaux et matières plastiques. Éliminez les composants défectueux dans les systèmes d'élimination des déchets spéciaux. Renseignez-vous dans un commerce spécialisé ou auprès de l'administration de votre commune !

## 9. CAUSES DE PANNES

CAUSES DE PANNES	CAUSE ET REMEDE
La charge à soulever ne peut pas être soulevée à l'aide du cric rouleur hydraulique.	1. La vis de descente n'a pas été serrée à fond. - Resserrez la vis dans le sens des aiguilles d'une montre. 2. La quantité d'huile est insuffisante. - Remplissez d'huile selon les instructions.
Le cric rouleur hydraulique ne peut pas maintenir la charge dans la position atteinte.	3. Comparez les points 1 et 2. 4. Le système hydraulique est bouché par des salissures. - Fermez d'abord la soupape de descente et ouvrez ensuite la vis de purge d'air. - Mettez un pied sur une roue avant et tirez le bras de levage à la main jusqu'à ce qu'il ait atteint sa hauteur maximale. - Abaissez ensuite le bras de levage et essayez à nouveau de soulever la charge.
Le système hydraulique ne peut pas être relevé à sa hauteur maximale.	5. Comparez les points 1 et 2. 6. Il y a de l'air dans le système hydraulique. - Ouvrez la vis de purge d'air et faites échapper l'air du système hydraulique en pompant plusieurs fois vers le haut et vers le bas comme décrit dans les instructions.
Le dispositif hydraulique ne peut pas être complètement abaissé.	7. Le ressort de rappel est détendu ou décroché - Vous devriez nettoyer et graisser tous les composants mobiles à intervalles réguliers.



### ⚠ **Attenzione!**

Nell'usare gli apparecchi si devono rispettare diverse avvertenze di sicurezza per evitare lesioni e danni. Quindi leggete attentamente queste istruzioni per l'uso/le avvertenze di sicurezza. Conservate bene le informazioni per averle a disposizione in qualsiasi momento. Se date l'apparecchio ad altre persone, consegnate queste istruzioni per l'uso/le avvertenze di sicurezza insieme all'apparecchio. Non ci assumiamo alcuna responsabilità per incidenti o danni causati dal mancato rispetto di queste istruzioni e delle avvertenze di sicurezza.

## 1. Avvertenze di sicurezza

- Prima di sollevare il carico controllare che la valvola di scarico sia ben chiusa.
- Nel sollevare un carico porre il martinetto sempre su un piano liscio e sicuro.
- Non lavorare mai sotto a carichi sospesi che siano sostenuti solo dal martinetto. Si deve lavorare sotto a veicoli sollevati solo se questi sono assicurati sufficientemente contro: ribaltamento e slittamento.
- Il martinetto è concepito solo per il sollevamento di carichi.
- Dopo avere sollevato un carico questo deve venire subito sostenuto da almeno un cavalletto di supporto. Prima di sollevare i veicoli bloccarli in modo sufficiente in modo che non si spostino. Non posizionare mai il martinetto obliquo od inclinato.
- Posizionate il martinetto sotto al veicolo solo nei punti indicati dal produttore del veicolo.
- Fare attenzione che nessuno si appoggi al veicolo o al carico sollevato.

## 2. Descrizione dell'apparecchio (Fig. 1)

1. Tappo a vite di scarico
2. Attacco dell'asta di sollevamento
3. Maniglia di trasporto
4. Braccio di sollevamento
5. Piatto di appoggio
6. Rullo
7. Rotella orientabile
8. Asta di sollevamento

## 3. Utilizzo proprio

I cric idraulici rispondono alla norma EN 1494: 2000. Sono concepiti per il sollevamento di carichi, specialmente di autovetture, ad una temperatura ambiente superiore a 0°C.

L'apparecchio deve venire usato solamente per lo scopo a cui è destinato. Ogni altro tipo di uso che esuli da quello previsto non è un uso conforme. L'utilizzatore/l'operatore, e non il costruttore, è responsabile dei danni e delle lesioni di ogni tipo che ne risultino.

Tenete presente che i nostri apparecchi non sono stati costruiti per l'impiego professionale, artigianale o industriale. Non ci assumiamo alcuna garanzia quando l'apparecchio viene usato in imprese commerciali, artigianali o industriali, o in attività equivalenti.

## 4. Caratteristiche tecniche

portata: kg	2000
Altezza min.: mm	135
Corsa: mm	170

## 5. Prima della messa in esercizio

Se il martinetto non viene usato a lungo può darsi che si formino delle bolle d'aria nel sistema idraulico o ci sia fin dall'inizio una quantità insufficiente di olio nel sistema idraulico.

In tutti e due i casi procedete nel modo seguente:

### a) Rabboccare l'olio (Fig. 2)

Togliere la piastra di copertura. Sul cilindro idraulico vedete un tappo di gomma che chiude l'apertura per riempire l'olio. Togliete il tappo di gomma premendolo da un lato con un cacciavite. A questo scopo appoggiare il martinetto orizzontalmente sul pavimento. Attraverso questo foro viene riempito l'olio idraulico (tipo: HLP 32 Iso o equivalente). In caso di necessità versate una quantità di olio tale che il cilindro visibile all'interno sia coperto di olio.

Ora reinserire a tenuta il tappo di gomma nell'apertura.



## b) Sfiato (Fig. 2)

Si deve togliere l'aria dall'impianto idraulico almeno dopo averlo rabboccato.

Anche nel caso che non venga usato a lungo si possono formare delle bolle d'aria nelle cavità del sistema idraulico.

Lo si nota se nel sollevare il carico questo non si lascia sollevare completamente o si riabbassa a scatti.

Per togliere l'aria fate sollevare il braccio di sollevamento per circa la metà senza carico. Ora premete con il piede sul braccio di sollevamento in modo da produrre una certa contropressione sul sistema idraulico. La vite di scarico deve naturalmente essere chiusa.

Con un cacciavite premete leggermente da un lato il tappo in gomma fino a quando lasci uscire l'aria. Ora abbassate il martinetto aprendo la vite di scarico e ripetete il procedimento per 2 o 3 volte.

Allo stesso modo viene tolta l'aria dalla vite di scarico. Le gocce di olio che eventualmente fuoriescono non rivestono alcuna importanza per l'ulteriore funzionamento del martinetto. In questo modo siete sicuri che le eventuali bolle d'aria vengano fatte uscire dai canali dell'olio e che l'apparecchio funzioni perfettamente.

**Raccogliere l'olio usato o che fuoriesce in un recipiente speciale e smaltirlo in uno dei centri di raccolta speciali!**

## 6. Sollevare i veicoli (Fig. 1a/1b)

Prima di sollevare il veicolo accertatevi che si trovi su una base stabile, in modo che il martinetto non venga premuto nel terreno a carico sollevato.

D'estate può succedere facilmente che il martinetto sprofondi nel manto d'asfalto e quindi scivoli lateralmente.

All'interno del veicolo tirare naturalmente il freno a mano e se possibile bloccarlo inoltre con cunei.

Mettete ora il martinetto sotto al veicolo in modo che il piatto d'appoggio del martinetto possa esercitare pressione in un punto stabile. In veicoli vecchi con il fondo arrugginito sussiste facilmente il pericolo che questo si sfondi.

La vite di scarico deve essere chiusa. Con l'asta di sollevamento pompate ora il braccio di sollevamento in modo tale che questo non eserciti ancora pressione sotto il veicolo.

Ora avete la possibilità di regolare esattamente la posizione in modo da sollevare il veicolo in modo corretto e sicuro.

Il veicolo sollevato deve venire assicurato fondamentalmente, per la propria sicurezza, con

almeno un altro cavalletto, se viene sollevata una sola ruota.

Una volta eseguito il lavoro togliete prima il cavalletto e poi con l'asta di sollevamento abbassate il braccio di sollevamento ruotando leggermente la vite di scarico. La velocità di scarico la potete regolare aprendo più o meno la vite di scarico. Il martinetto è dotato di una valvola per sovraccarico. La valvola è posta di lato alla pompa idraulica. Questa valvola viene regolata in fabbrica in modo tale che non venga sollevato un carico superiore al massimo. Non modificate la regolazione di questa valvola di vostra iniziativa perché altrimenti in caso di danni all'apparecchio scade il diritto di garanzia.

Quando il braccio di sollevamento ha raggiunto la posizione massima, non viene aumentata la pressione del sistema idraulico, anche se si continua a pompare, grazie alla valvola di sicurezza ed a un dispositivo di troppopieno.

Le forze necessarie superano i 400 N e devono essere ridotte facendosi aiutare da altre persone.

## 7. Pulizia, manutenzione e ordinazione dei pezzi di ricambio

### 7.1 Manutenzione

Tutte le giunzioni mobili dovrebbero venire oliate ad intervalli tra tre e sei mesi ed i cuscinetti delle ruote sterzanti ingrassati. Ogni sistema idraulico è dotato di O-ring o di guarnizioni di tenuta che si consuma a seconda dell'impiego. Per questo potete ordinare dei set di riparazione presso il nostro servizio ricambi. Rabboccate solamente con olio idraulico neutro in modo da non rovinare le guarnizioni.

Raccogliere l'olio usato o che fuoriesce in un recipiente speciale e smaltirlo in uno dei centri di raccolta speciali!

Non appena il martinetto idraulico è fuori esercizio, il sistema idraulico (pistone) dovrebbe essere sempre in posizione di riposo (pistone rientrato). Ciò protegge le superfici del pistone e della biella, realizzate con estrema precisione, dalla corrosione. Per potere ottenere un buon funzionamento dell'apparecchio, si consiglia di usare solo olio idraulico di ottima qualità.

Non mescolate in nessun caso oli diversi! Non usate mai liquido per i freni, alcol, glicerina, olio sporco ecc.



### **7.2 Ordinazione di pezzi di ricambio:**

Volendo commissionare dei pezzi di ricambio, si dovrebbe dichiarare quanto segue:

- modello dell'apparecchio
- numero dell'articolo dell'apparecchio
- numero d'ident. dell'apparecchio
- numero del pezzo di ricambio del ricambio necessitato.

Per i prezzi e le informazioni attuali si veda [www.isc-gmbh.info](http://www.isc-gmbh.info)

## **8. Smaltimento e riciclaggio**

L'apparecchio si trova in una confezione per evitare i danni dovuti al trasporto. Questo imballaggio rappresenta una materia prima e può perciò essere utilizzato di nuovo o riciclato.

L'apparecchio e i suoi accessori sono fatti di materiali diversi, per es. metallo e plastica.

Consegnate i pezzi difettosi allo smaltimento di rifiuti speciali. Per informazioni rivolgetevi ad un negozio specializzato o all'amministrazione comunale!





## 9. FONTI DI ERRORE

FONTI DI ERRORE	CAUSA ED ELIMINAZIONE DELL'ERRORE
Con il martinetto non si riesce a sollevare il carico che si desidera sollevare.	1. La vite di scarico non è stata serrata bene. - Serrate bene la vite in senso orario. 2. La quantità di olio è insufficiente - Rabboccate l'olio secondo le istruzioni
Il martinetto idraulico non riesce a tenere il carico in posizione sollevata	3. Vedi i punti 1. e 2. 4. Il sistema idraulico è stato intasato da impurità - Chiudete prima la valvola di scarico e aprite poi la vite di sfiato - Mettete un piede su una ruota anteriore e poi alzate completamente a mano il braccio di sollevamento. - Abbassate poi il braccio di sollevamento e cercate di sollevare di nuovo il carico.
Non è possibile fare sollevare completamente il sistema idraulico	5. Confronta i punti 1. e 2. 6. C'è aria nel sistema idraulico - Aprite la valvola di sfiato e fate uscire l'aria dal sistema idraulico, pompando e spommando più volte come descritto nelle istruzioni.
Non è possibile abbassare completamente il sistema idraulico	7. La molla di richiamo non ha più la forza sufficiente o è sganciata - Dovreste pulire ed ingrassare ad intervalli regolari tutte le parti mobili

**DK/N****⚠️ Viktigt!**

Ved brug af el-værktøj er der visse sikkerhedsforanstaltninger, der skal respekteres for at undgå skader på personer og materiel. Læs derfor betjeningsvejledningen / sikkerhedsanvisningerne grundigt igennem. Opbevar betjeningsvejledningen et praktisk sted, så du altid kan tage den frem efter behov. Husk at lade betjeningsvejledningen / sikkerhedsanvisningerne følge med værktøjet, hvis du overdrager det til andre. Vi fraskriver os ethvert ansvar for skader på personer eller materiel, som måtte opstå som følge af, at anvisningerne i denne betjeningsvejledning, navnlig vedrørende sikkerhed, tilsidesættes.

**1. Sikkerhetsinstrukser:**

- Kontroller at tømneskruen er forsvarlig stengt før du jekker opp lasten.
- Jekken skal alltid plasseres på fast, flatt underlag når last skal heves.
- Arbeid aldri under hevet last som kun holdes oppe av jekken. Det er kun tillatt å arbeide på og under oppjekkede biler når det er støttet tilstrekkelig godt opp under disse, og de er sikret mot å velte eller skli unna.
- Jekken er kun beregnet på heving av last.
- Når man har jekket opp en last, må man umiddelbart støtte opp under denne med minst en bukk. Biler som skal jekkes opp må sikres tilstrekkelig godt mot å rulle bort før man hever dem. Sett aldri jekken skjevt eller skrått når du skal jekke opp last.
- Plasser kun jekken i de punktene på bilen som bilprodusenten har angitt.
- Pass på at ingen lener seg mot en hevet bil eller en hevet last.

**2. Oversikt over værkstedsdonkraften (fig. 1)**

1. Aftapningsskrue
2. Holder til pumpestang
3. Bæregreb
4. Løftearm
5. Hvileplade
6. Fast hjul
7. Styrehjul
8. Pumpestang

**3. Formålsbestemt anvendelse**

De hydrauliske donkrafte oppfyller kravene i EN 1494: 2000. De er beregnet til løftning af last, fortrinnsvis personbiler ved temperaturer over 0°C.

Saven må kun anvendes i overensstemmelse med dens tiltænkte formål. Enhver anden form for anvendelse er ikke tilladt. Vi fraskriver os ethvert ansvar for skader, det være sig på personer eller materiel, som måtte opstå som følge af, at maskinen ikke er blevet anvendt korrekt. Ansvaret bæres alene af brugeren/ejeren.

Bemærk, at vore produkter ikke er konstrueret til erhvervsmæssig, håndværksmæssig eller industriel brug. Vi fraskriver os ethvert ansvar, såfremt produktet anvendes i erhvervsmæssigt, håndværksmæssigt, industrielt eller lignende øjemed.

**4. Tekniske data:**

Bæreevne, løft: kg	2000
Høyde, min. mm	135
Løft mm	170

**5. Inden ibrugtagning**

Når jekken ikke har vært i bruk i en lang periode, kan det danne seg luftputer i hydraulikkens oljeganger, eller det kan være for lite olje på hydraulikken helt fra start av.

I begge tilfeller må du gå fram på følgende måte:

**a) Oliepåfyldning (fig. 2)**

Fjern dekkplaten. På hydraulikksylinderen ser du en gummiplugg som stenger oljepåfyllingshullet. Ta av gummipluggen ved å trykke den inn fra siden med en skrutrekker. Jekken legges i denne forbindelse vannrett. Gjennom denne åpningen fylles det på hydraulikkolje (type: HLP 32 Iso eller tilsvarende). Ved behov må du fylle på så mye olje at den innvendige synlige sylinderen er dekket til av oljen.

Sett nå gummipluggen i åpningen igjen så denne stenges tett.

**b) Afluftning (fig. 2)**

Minst etter hver etterfylling av olje må hydraulikken avluftes.

Når jekken ikke er i bruk i lengre perioder, kan det også danne seg luftputer i hydraulikkgangene. Dette merker du når helt eller delvis oppjekket last synker ned igjen i rykk.

Pump løftearmen ca. halvveis opp uten belastning for å avluften. Deretter presser du med foten på løftearmen, slik at det oppstår litt mottrykk på hydraulikken. Jekkens tømmeeskruer må naturligvis være stengt.

Press gummipluggen litt til side med en skrutrekker til luften blåses ut. Så senker du jekken ved å åpne tømmeeskruen. Gjenta denne prosedyren ca. 2 - 3 ganger.

Likeledes blir det avluftet via tømmeeskruen. Hvis det evt. drypper ut olje når dette gjøres, har dette ingen betydning for jekkens senere funksjon. På denne måten kan du være sikker på at eventuelle luftputer blir presset ut av oljekanalene, slik at anordningen fungerer upåklagelig.

**Samle opp gammel olje eller olje som renner ut i en spesiell beholder og lever den inn til et deponi for gammel olje!**

**6. Heving av biler (fig. 1a/1b)**

Før du jekker opp bilen, må du kontrollere at bilen står på et fast underlag, slik at jekken ikke presses ned i bakken når lasten er jekket opp. Ved sommertemperaturer kan det lett hende at jekken synker ned i asfalt eller oljegrus og dermed kan gli ut til siden.

Håndbremsen må naturligvis settes på i bilen. Helst skal bilen i tillegg også sikres med bremseklosser under hjulene. Plasser så jekken under bilen, slik at jekkens holddetallerken presser mot et stabilt punkt. På eldre biler med rust på understelletts deler kan det lett være fare for at den bryter igjennom.

Tømmeeskruen må være stengt. Med løftestangen pumper du nå løftearmen så høyt at den akkurat så vidt ikke presser mot bilen. Nå har du nok en gang mulighet til å posisjonere jekken nøyaktig, slik at bilen kan jekkes opp på ordentlig og forsvarlig måte. Det må prinsipielt støttes opp under den oppjekkede bilen med minst en bukk i tillegg, såfremt bare et hjul jekkes opp.

Når arbeidet er ferdig utført, fjerner du først bukken og senker deretter ned igjen løftearmen med løftestangen, ved at tømmeeskruen skrues litt opp. Nedsenkingshastigheten kan du regulere selv ved å skru tømmeeskruen mer eller mindre opp. Jekken er utstyrt med overbelastningsventil. Ventilen sitter på

siden av hydraulikkpumpen. Denne ventilen er innstilt slik på fabrikken at det ikke er mulig å jekke opp mer enn maks. last.

Du må ikke dejustere denne ventilen på egenhånd, ettersom garantien i så fall tapes ved skader på anordningen.

Når løftearmen har nådd høyeste posisjon, settes ikke hydraulikken lenger under trykk, selv ikke hvis man fortsetter å pumpe, takket være sikkerhetsventilen hhv. en overstrømningsanordning.

De nødvendige kræfter overskrider 400 N og skal reduseres ved assistance fra flere personer.

**7. Rengjøring, vedlikeholdelse og reservedelsbestilling****7.1 Vedlikeholdelse**

Alle bevegelige ledd bør, alt etter bruk, smøres med olje hvert kvartal eller halvår, og rullelagene på styrehjulene bør smøres med fett. Hvert hydraulisk system er utstyrt med tetnings-O-ringer eller tetningsmansjetter som fører til slitasje, alt etter bruk. Du kan rekvirere reservesett for reparasjon fra vår kundeservice.

Etterfyll kun syrefri hydraulikkolje, slik at tetningene ikke blir skadet.

Samle opp gammel olje eller olje som renner ut i en spesiell beholder og lever den inn til et deponi for gammel olje!

Så snart den hydrauliske rangerjekken er satt ut av drift, bør hydraulikken (stempel) alltid befinne seg i hviletilstand (stempel kjørt inn). Dette beskytter stemplets presisjonsfremstilte overflater og stempelstangen mot korrosjon.

Bruk kun hydraulikkolje av høy kvalitet, slik at du oppnår en god funksjon med anordningen din. Du må ikke under noen omstendighet blande flere typer olje med hverandre! Bruk aldri bremsevæske, alkohol, glyserin, skitten olje, etc.

**7.2 Reservedelsbestilling:**

Ved bestilling af reservedele skal følgende opplyses:

- Savens type.
- Savens artikkelnummer.
- Savens identifikasjonsnummer.
- Nummeret på den nødvendige reservedel.

Aktuelle priser og øvrige opplysninger finner du på internetadressen [www.isc-gmbh.info](http://www.isc-gmbh.info)

**DK/N**

## **8. Bortskaffelse og genanvendelse**

Maskinen er pakket ind for at undgå transportskader. Emballagen består af råmaterialer og kan således genanvendes eller indleveres på genbrugsstation. Maskinen og dens tilbehør består af forskellige materialer, f.eks. metal og plast. Defekte komponenter skal kasseres ifølge miljøforskrifterne og må ikke smides ud som almindeligt husholdningsaffald. Hvis du er i tvivl: Spørg din forhandler, eller forhør dig hos din kommune!

## 9. UTBEDRING AV FEIL

FEIL	ÅRSAK OG UTBEDRING
Lasten som skal jekkes opp kan ikke løftes ved hjelp av den hydrauliske rangerjeken.	1. Tømmeskruen er ikke blitt strammet forsvarlig. - Stram skruen forsvarlig med urviseren. 2. Oljemengden er for liten. - Etterfyll olje i samsvar med veiledningen.
Den hydrauliske rangerjeken kan ikke holde lasten i oppjekket stilling.	3. Se punkt 1. og 2. 4. Det hydrauliske systemet er blokkert av smusspartikler. - Steng først tømmeventilen og åpne deretter lufteskruen. - Sett en fot på forhjulet og trekk løftearmen opp til full høyde med hånden. - Senk deretter løftearmen og forsøk å jekke opp lasten en gang til.
Hydraulikken kan ikke kjøres ut til full høyde.	5. Se punkt 1. og 2. 6. Det befinner seg luft i det hydrauliske systemet. - Åpne lufteskruen og fjern deretter luften fra det hydrauliske systemet ved å pumpe opp og ned flere ganger, i samsvar med beskrivelsen i veiledningen.
Det er ikke mulig å senke hydraulikken helt ned.	7. Returfjæren er utslitt eller hektet løs. - Du bør rengjøre og smøre alle bevegelige deler med jevne mellomrom.

**S****△ Obs!**

Innan maskinen kan användas måste särskilda säkerhetsanvisningar beaktas för att förhindra olyckor och skador. Läs därför noggrant igenom denna bruksanvisning och dessa säkerhetsanvisningar. Förvara dem på ett säkert ställe så att du alltid kan hitta önskad information. Om maskinen ska överlätas till andra personer måste även denna bruksanvisning och dessa säkerhetsanvisningar medfölja. Vi övertar inget ansvar för olyckor eller skador som har uppstått om denna bruksanvisning eller säkerhetsanvisningarna åsidosätts.

**1. Säkerhetsanvisningar**

- Kontrollera innan du lyfter lasten att sänkningskruven är åtdragen. Se alltid till att garagedomkraften står på ett hårt och jämnt underlag när den belastas.
- Jobba aldrig under upphöjd last om den endast är säkrad med en garagedomkraft. Du får endast arbeta vid och under fordonet om detta är säkrat och skyddat mot att välta eller rulla iväg.
- Garagedomkraften är endast avsedd för att lyfta laster. Efter att en last har lyfts upp måste den genast stöttas upp med en underbock. Säkra alltid fordonet mot att rulla iväg innan du lyfter med garagedomkraften. Ställ aldrig garagedomkraften snett inför lyftningen.
- Placera alltid garagedomkraften vid de ställen på karossen som är föreskrivna av fordonstillverkaren.
- Se till att inga personer lutar sig mot ett fordon eller en last som har lyfts.

**2. Beskrivning av domkraften (bild 1)**

1. Sänkningskruv
2. Pumpspakshylsa
3. Bärhandtag
4. Lyftcylinder
5. Stödplatta
6. Fast hjul
7. Svängbart hjul
8. Pumpspak

**3. Ändamålsenlig användning**

De hydrauliska garagedomkrafterna uppfyller kraven i EN 1494:2000. Dessa domkrafter är avsedda för att lyfta laster, främst personbilar, vid en omgivningstemperatur över 0°C.

Maskinen får endast användas till sitt avsedda ändamål. Användningar som sträcker sig utöver detta användningsområde är ej ändamålsenliga. För materialskador eller personskador som resulterar av sådan användning ansvarar användaren/operatören själv. Tillverkaren påtar sig inget ansvar.

Tänk på att våra produkter endast får användas till ändamålsenligt syfte och inte har konstruerats för yrkesmässig, hantverksmässig eller industriell användning. Vi ger därför ingen garanti om produkten ska användas inom yrkesmässiga, hantverksmässiga eller industriella verksamheter eller vid liknande aktiviteter.

**4. Tekniska data**

Bär(lyft-)förmåga kg	2000
Höjd min. mm	135
Slaglängd mm	170

**5. Innan du använder domkraften**

Om garagedomkraften inte har använts under längre tid kan luftbubblor ev. ha bildats i oljekanalerna, eller mängden olja i hydrauliken är för liten.

I båda dessa fall gör du på följande sätt:

**a) Fylla på olja (bild 2)**

Ta av täcklocket. På hydraulcylinder finns en gummiplugg som sitter i oljepåfyllningshålet. Dra ut gummipluggen genom att trycka på sedan med en skruvmejsel. Lägg garagedomkraften vågrätt. Hydraulolja ska fyllas på i denna öppning (typ: HLP 32 ISO eller jämförbar). Vid behov fyller du på så mycket olja tills cylindern som syns inuti garagedomkraften är täckt av olja. Tätä därefter hålet genom att sätta in gummipluggen igen.

**b) Lufta (bild 2)**

Hydrauliken måste avluftas senast när ny olja har fyllts på.

Även om garagedomkraften inte har använts under längre tid finns det risk för att luftbubblor har bildats i oljekanalerna. Detta märker du när du har lyft på lasten delvis och denna därefter sjunker ryckartigt. För att avlasta pumpar du upp garagedomkraften till hälften utan belastning. Trampa därefter på tryckplattan så att hydrauliken får en aning mottryck. Garagedomkraftens sänkningsskruv måste givetvis vara stängd. Sänk därefter garagedomkraften genom att öppna sänkningsskruven. Upprepa detta 2-3 gånger.

På samma sätt sker avluftning via sänkningsskruven. Olja som droppar ut ur garagedomkraften har ingen betydelse - du kan då vara säker på att ev. luftbubblor i oljekanalerna har tryckts ut och att garagedomkraften fungerar på avsett vis.

**Samla upp spillolja eller utspilld olja i speciella behållare och lämna sedan in till ett godkänt insamlingsställe.**

**6. Lyftning av fordon (bild 1a/1b)**

Innan du lyfter ditt fordon måste du övertyga dig om att fordonet står på ett stabilt underlag så att garagedomkraften inte sjunker ner i marken när den belastas. Under sommaren kan det lätt förekomma att garagedomkraften sjunker ner i mjuk asfalt. Detta kan leda till att den glider undan.

Dra åt handbromsen i fordonet och säkra om möjligt fordonet med tråklössar. Ställ därefter garagedomkraften under fordonet så att tryckplattan kan trycka emot en stabil yta. Vid äldre fordon med rostiga karosdelar finns det risk för att tryckplattan trycker igenom.

Sänkningsskruven måste vara stängd. Pumpa upp tryckplattan tills den nästan ligger emot karossen. Nu kan du justera in garagedomkraften för att garantera att fordonet lyfts säkert.

Fordonet som har lyfts måste alltid för din egen säkerhet stötts upp med minst en bock (pallbock). såvida du inte har lyft upp fordonet vid endast ett hjul.

Efter avslutat arbete tar du först bort bocken och släpper därefter ner garagedomkraftens lyftcylinder med pumpspaken genom att vrida på sänkningsskruven. Du kan själv reglera sänkingshastigheten genom att skruva in eller ut sänkningsskruven. Garagedomkraften är utrustad med en överbelastningsventil som är placerad på garagedomkraftens sida. Fabriksinställningen av denna ventil innebär att den maximala bärformågan

inte kan överskridas.

Du får inte justera om denna ventil på egen hand - vid skador på garagedomkraften upphör all garanti att gälla.

Om lyftcylindern har nått sin högsta punkt ser säkerhetsventilen eller överströmningsanordningen till att hydrauliken inte utsätts för mer tryck även om du fortsätter att pumpa med pumpspaken.

Den erforderliga kraften överstiger 400 N och måste reduceras genom att fler personer tillkallas.

**7. Rengöring, Underhåll och reservdelsbeställning****7.1 Underhåll**

Beroende på användning ska alla rörliga delar smörjas in var 3:e eller var 6:e månad, samt styrhjulens rullager fettas in.

De hydrauliska delarna är utrustade med tätning-O-ringar eller tätningmanschetter som utsätts för slitage vid användningen. Reparationssatser kan köpas hos vår kundtjänst.

Fyll endast på syrafri hydraulolja för att garantera att tätningarna inte skadas.

Samla upp spillolja eller utspilld olja i speciella behållare och lämna sedan in till ett godkänt insamlingsställe.

Så snart som den hydrauliska garagedomkraften inte längre används ska hydrauliken (kolven) alltid stå i viloläge (kolven inkörd). Detta skyddar kolvens precisionstillverkade ytor samt kolvstången mot korrosion.

För att din domkraft ska fungera optimalt bör du endast använda högvärdig hydraulolja. Du får under som helst omständigheter blanda olika oljeslag! Använd aldrig bromsvätska, alkohol, glycerin, smutsig olja osv.

**7.2 Reservdelsbeställning**

Lämna följande uppgifter vid beställning av reservdelar:

- Maskintyp
  - Maskinens artikel-nr.
  - Maskinens ident-nr.
  - Reservdelsnummer för erforderlig reservdel
- Aktuella priser och ytterligare information finns på [www.isc-gmbh.info](http://www.isc-gmbh.info)

S

## 8. Skrotning och återvinning

Produkten ligger i en förpackning som fungerar som skydd mot transportskador. Denna förpackning består av olika material som kan återvinnas. Lämna in förpackningen till ett samlingsställe för återvinning.

Produkten och tillbehören består av olika material som t ex metaller och plaster. Lämna in defekta komponenter till ett godkänt samlingsställe i din kommun. Hör efter med din kommun eller med försäljaren i din specialbutik.



## 9. STÖRNINGSKÄLLOR

STÖRNINGSKÄLLOR	ORSAK OCH ÅTGÄRD
Lasten kan inte lyftas med den hydrauliska garagedomkraften.	<ol style="list-style-type: none"> <li>1. För liten oljemängd <ul style="list-style-type: none"> <li>- Dra åt skruven i medsols riktning.</li> </ul> </li> <li>2. För liten oljemängd <ul style="list-style-type: none"> <li>- Fyll på olja enligt bruksanvisningen.</li> </ul> </li> </ol>
Den hydrauliska garagedomkraften kan inte hålla det upphöjda läget.	<ol style="list-style-type: none"> <li>3. Jämför punkt 1. och 2.</li> <li>4. Hydraulsystemet är tilltäppt av främmande partiklar. <ul style="list-style-type: none"> <li>- Stäng först sänkningsventilen och öppna sedan avluftningspluggen.</li> <li>- Ställ en fot på ett framhjul och dra upp lyftarmen för hand till full längd.</li> <li>- Sänk sedan lyftarmen och försök att lyfta lasten på nytt.</li> </ul> </li> </ol>
Hydrauliken kan inte köras ut i full längd.	<ol style="list-style-type: none"> <li>5. Jämför punkt 1. och 2.</li> <li>6. Luft i hydraulsystemet <ul style="list-style-type: none"> <li>- Öppna avluftningspluggen och pressa ut luften ur hydrauliken genom att omväxlande pumpa uppåt och nedåt enligt anvisningarna i bruksanvisningen.</li> </ul> </li> </ol>
Hydrauliken kan inte sänkas helt.	<ol style="list-style-type: none"> <li>7. Returfjädersystemet är uttöjt eller har fastnat. <ul style="list-style-type: none"> <li>- Rengör och smörj in alla rörliga delar i regelbundna intervaller.</li> </ul> </li> </ol>

HR/  
BIH**⚠ Pozor!**

Kod korištenja uređaja morate se pridržavati sigurnosnih propisa kako biste spriječili ozljeđivanja i štete. Zbog toga pažljivo pročitajte ove upute za uporabu/sigurnosne napomene. Dobro ih sačuvajte tako da Vam informacije u svako doba budu na raspolaganju. Ako biste trebali ovaj uređaj predati drugim osobama, molimo da im proslijedite i ove upute za uporabu. Za štete koje bi nastale zbog nepridržavanja ovih uputa za uporabu i sigurnosnih napomena ne preuzimamo jamstvo.

**1. Sigurnosne napomene**

- Prije podizanja tereta provjerite je li vijak za ispuštanje dobro zatvoren.
- Kod podizanja tereta dizalicu uvijek postavite na čvrstu, ravnu podlogu.
- Nikad nemojte raditi ispod podignutog tereta koji drži samo dizalica. Na podignutim vozilima ili ispod njih smijete raditi samo ako ste ih na odgovarajući način poduprli i osigurali od prevrtanja i pomicanja.
- Dizalica je predviđena samo za podizanje tereta. Nakon podizanja teret morate odmah poduprti s barem jednim podupiračem. Vozila prije podizanja morate dostatno osigurati od pomicanja. Nemojte dizalicu nikad postavljati ukoso obzirom na smjer dizanja.
- Kod vozila poduprite dizalicu samo na mjestima koje je označio proizvođač.
- Pripazite na to da se nitko ne naslanja na podignuto vozilo ili teret.

**2. Opis uređaja (slika 1)**

1. Vijak za ispuštanje
2. Prikvatnik šipke za podizanje
3. Nosivi okvir
4. Krak za podizanje
5. Podložni tanjur
6. Kotač
7. Skretni kotač
8. Šipka za podizanje

**3. Namjenska uporaba**

Hidrauličke dizalice za automobile odgovaraju normi EN 1494: 2000. One su namijenjene za podizanje tereta, prvenstveno osobnih motornih vozila pri temperaturi okoline iznad 0 °C.

Stroj se smije koristiti samo namjenski. Svaka drugačija uporaba nije namjenska. Za štete ili povrede svih vrsta nastale iz toga odgovoran je korisnik/rukovaoc a nikako proizvođač.

Molimo da obratite pažnju na to da naši uređaji nisu pogodni za korištenje u komercijalne, obrtničke ili industrijske svrhe. Ne preuzimamo jamstvo ako se uređaj koristi u komercijalne i industrijske svrhe kao i sličnim djelatnostima.

**4. Tehnički podaci**

Sila podizanja (nosivost)	2000 kg
Min. visina	135 mm
Visina podizanja	170 mm

**5. Prije puštanja u pogon**

Kroz dulje vrijeme u kojemu se dizalica ne koristi može se dogoditi da se u uljnim kanalima hidraulike stvori zračni džep ili je već na početku bilo premalo ulja u hidraulici.

U oba slučaja postupite na sljedeći način:

**a) Nadopunjavanje ulja (slika 2)**

Skinite pokrovnu ploču. Na hidrauličkom cilindru (10) vidjet ćete gumeni čep (11) koji zatvara otvor za punjenje ulja (12). Skinite gumeni čep (11) bočnim pritiskom pomoću izvijača. U tu svrhu postavite dizalicu vodoravno na tlo. Kroz taj otvor ulijeva se hidrauličko ulje (tip: HLP 32 Iso ili ekvivalentno). Molimo da po potrebi napunite toliko ulja da unutrašnji vidljivi cilindar bude prekriven uljem (13). Sad opet umetnite gumeni čep (11) u otvor (12) tako da brtvi.

**b) Odzračivanje (slika 2)**

Baremi nakon svakog punjenja morali biste odzračiti hidrauliku.

Također kod duljeg nekorištenja dizalice mogu se u hidrauličkim kanalima stvoriti džepovi zraka.

To ćete zapaziti na taj način, što će se napola ili djelomično podignuti teret malo spustiti uz trzaje.

Kod odzračivanja napumpajte krakom za podizanje neopterećenu dizalicu tako da se podigne barem dopola. Sad nogom pritisnite krak za podizanje tako da u hidraulici nastane protutlak. Vijak za ispuštanje na dizalici (14) mora biti zatvoren.

Izvijačem pritisnite gumeni čep (11) malo u stranu, tako da se ispusti zrak.

Sad spustite dizalicu otvaranjem vijka za ispuštanje (14) i ponovite postupak oko 2-3 puta.

Isto tako se odzračuje putem vijka za ispuštanje (14). Eventualno nekoliko ispuštenih kapljica ulja nema značaja za daljnje funkcioniranje dizalice. Tako ćete biti sigurni da će se iz uljnih kanala istisnuti eventualni džepovi zraka i da će uređaj raditi besprijekorno.

**Staro ili izašlo ulje sakupite u specijalnu posudu i predajte na za to predviđeno mjesto za zbrinjavanje!**

## 6. Podizanje vozila (slika 1a/1b)

Prije nego što ćete podizati Vaše vozilo provjerite stoji li Vaše vozilo na čvrstoj podlozi, da prilikom podizanja tereta dizalica ne propadne u tlo. Kod ljetnih temperatura može se lako dogoditi da na smolastim podlogama dizalica utone i prevrne se u stranu.

U vozilu naravno zategnite ručnu kočnicu i po mogućnosti dodatno ga osigurajte kladama. Sad postavite dizalicu ispod vozila tako da se podložni tanjur (5) može pritisnuti na stabilnom mjestu. Kod starijih vozila sa zahrđalim dijelovima poda postoji opasnost od probijanja poda. Vijak za ispuštanje (1) mora biti zatvoren. Pomoću šipke za podizanje (8) pumpajte krak za podizanje (4) toliko da on samo dotakne vozilo. Sad imate još jednom mogućnost točnog namještanja, kako bi se vozilo moglo pravilno i sigurno podići.

**Podignuto vozilo mora se, zbog vlastite sigurnosti, dodatno osigurati s barem jednom podlogom ako će se podizati samo jedan kotač.** Nakon obavljenog posla najprije izvadite podlogu i laganim odvrtnjem vijka za ispuštanje (1) pomoću šipke za podizanje (8) ponovno spustite krak za podizanje (4). Brzinu spuštanja možete sami regulirati s manje ili više odvrtnja vijka za ispuštanje (1). Dizalica je opremljena sigurnosnim ventilom. Ventil se nalazi bočno na hidrauličkoj pumpi. Ovaj ventil tvornički je podešen tako da se ne dizalica ne može preoptereti.

**Ne podešavajte ovaj ventil svojevrijedno, jer će u slučaju oštećenja uređaja prestati vrijediti jamstvo.**

Ako je krak za podizanje (4) dostigao svoj najviši položaj, daljnjim pumpanjem sigurnosni ventil odnosno presmjerna naprava neće hidrauliku više opterećivati tlakom.

Potrebne sile prelaze 400 N i moraju se smanjiti dodatnim osobama.

## 7. Čišćenje, održavanje i naručivanje rezervnih dijelova

### 7.1 Održavanje

Sve pokretne zglobove trebali biste, ovisno o uporabi, podmazivati uljem svaka tri mjeseca, odnosno ležajeve skretnih kotača mašću. Svaka hidraulika ima brtvene O-prstene ili manšete koji se uporabom troše.

U našoj servisnoj službi možete naručiti komplete takvih dijelova za popravak.

Ulijevajte samo bezkiselinsko hidrauličko ulje da se brtve ne bi oštetile.

**Staro ili izašlo ulje sakupite u specijalnu posudu i predajte na za to predviđeno mjesto za zbrinjavanje!**

Ako hidraulička dizalica ne radi, hidraulika (klip) trebala bi uvijek mirovati (klip je uvučen). To štiti precizno obrađene površine klipa i klipnjače od korozije.

Da bi se postiglo dobro funkcioniranje Vašeg uređaja, trebali biste koristiti samo kvalitetno hidrauličko ulje. Ni u kojem slučaju nemojte miješati različite vrste ulja! Ne koristite tekućinu za kočnice, alkohol, glicerol, prljavo ulje, itd.

### 7.2 Naručivanje rezervnih dijelova:

Kod naručivanja rezervnih dijelova trebali biste navesti sljedeće podatke:

- Tip uređaja
- Kataloški broj uređaja
- Identifikacijski broj uređaja
- Broj potrebnog rezervnog dijela

Aktualne cijene nalaze se na web stranici [www.isc-gmbh.info](http://www.isc-gmbh.info)

HR/  
BIH

## 8. Zbrinjavanje i recikliranje

Uređaj je zapakiran da bi se tijekom transporta spriječila oštećenja. Ova pakovina je sirovina i može se ponovno upotrijebiti ili predati na reciklažu. Uređaj i njegov pribor sastavljeni su od raznih materijala, kao što je npr. metal i plastika. Neispravne sklopove odložite u specijalni otpad. Raspitajte se u specijaliziranoj trgovini ili općinskoj upravi!

## 9. Uklanjanje grešaka

Problem	Uzrok	Uklanjanje
Teret se ne može podizati pomoću hidrauličke dizalice.	<ul style="list-style-type: none"> <li>- Vijak za ispuštanje nije dovoljno pritegnut.</li> <li>- Premala količina ulja.</li> </ul>	<ul style="list-style-type: none"> <li>- Čvrsto pritegnite vijak za ispuštanje u smjeru kazaljke na satu.</li> <li>- Dopunite ulje prema uputama.</li> </ul>
Hidraulička dizalica ne može teret držati na podignutom položaju.	<ul style="list-style-type: none"> <li>- Vijak za ispuštanje nije dovoljno pritegnut.</li> <li>- Premala količina ulja.</li> <li>- Prljavština je začepila hidraulički sustav.</li> </ul>	<ul style="list-style-type: none"> <li>- Čvrsto pritegnite vijak za ispuštanje u smjeru kazaljke na satu.</li> <li>- Dopunite ulje prema uputama.</li> <li>- Najprije zatvorite ventil za ispuštanje i zatim otvorite vijak/čep za odzračivanje (slika 2/poz. 11). Stavite jednu nogu na prednji kotač i povucite krak za podizanje rukom na njegovu najveću visinu. Zatim spustite krak za podizanje i pokušajte teret podići ponovno.</li> </ul>
Hidraulika ne može izaći na punu visinu.	<ul style="list-style-type: none"> <li>- Vijak za ispuštanje nije dovoljno pritegnut.</li> <li>- Premala količina ulja.</li> <li>- U hidrauličkom sustavu nalazi se zrak.</li> </ul>	<ul style="list-style-type: none"> <li>- Čvrsto pritegnite vijak za ispuštanje u smjeru kazaljke na satu.</li> <li>- Dopunite ulje prema uputama.</li> <li>- Otvorite vijak/čep za odzračivanje (slika 2/poz. 11) i ispustite zrak iz hidrauličkog sustava višestrukim pumpanjem, kao što je opisano u uputama.</li> </ul>
Hidraulika se ne može spustiti do kraja.	<ul style="list-style-type: none"> <li>- Istrošena povratna opruga ili je ona iskočila iz uporišta.</li> </ul>	<ul style="list-style-type: none"> <li>- Trebali biste u pravilnim vremenskim intervalima čistiti i podmazivati sve pokretne dijelove.</li> </ul>

**RS****⚠ Pažnja!**

Kod korišćenja uređaja morate se pridržavati bezbednosnih propisa kako biste sprečili povrede i štete. Zbog toga pažljivo pročitajte ova uputstva za upotrebu / bezbednosne napomene. Dobro ih sačuvajte tako da Vam informacije u svako doba budu na raspolaganju. Ako biste ovaj uređaj trebali da predate drugim licima, molimo da im prosledite i ova uputstva za upotrebu. Ne preuzimamo garanciju za štete koje bi nastale zbog nepridržavanja ovih uputstava za upotrebu i bezbednosnih napomena.

**1. Bezbednosne napomene**

- Pre podizanja tereta proverite da li je zavrtanj za ispuštanje dobro zatvoren.
- Kod podizanja tereta dizalicu uvek postavite na čvrstu, ravnu podlogu.
- Nikada nemojte da radite ispod podignutog tereta koji drži samo dizalica. Na podignutim vozilima ili ispod njih smete da radite samo ako ste ih na podesan način poduprli i obezbedili od prevrtanja i pomeranja.
- Dizalica je predviđena samo za podizanje tereta. Nakon podizanja teret morate odmah da poduprete s barem jednim podupiračem. Vozila pre podizanja morate dovoljno da obezbedite od pomicanja. Dizalicu nikada nemojte da postavljate ukoso s obzirom na smer dizanja.
- Kod vozila poduprite dizalicu samo na mestima koje je označio proizvođač.
- Pripazite na to da se niko ne naslanja na podignuto vozilo ili teret.

**2. Opis uređaja (slika 1)**

1. Zavrtanj za ispuštanje
2. Prikvatnik šipke za podizanje
3. Nosivi ram
4. Krak za podizanje
5. Podložni tanjir
6. Točak
7. Skretni točak
8. Šipka za podizanje

**3. Namensko korišćenje**

Hidraulične autodizalice odgovaraju normi EN 1494: 2000. One su namenjene za podizanje tereta, prvenstveno osobnih motornih vozila na temperaturi okoline većoj od 0°C.

Mašina sme da se koristi samo namenski. Svaka drugačija upotreba nije namenska. Za štete ili povrede svih vrsti koje iz toga proizađu, odgovoran je korisnik/rukovalac, a nikako proizvođač.

Molimo da obratite pažnju na to da naši uređaji nisu podesni za korišćenje u komercijalne, zanatske ili industrijske svrhe.

Ne preuzimamo garanciju ako se uređaj koristi u komercijalne i industrijske svrhe kao i sličnim delatnostima.

**4. Tehnički podaci**

Sila podizanja (nosivost)	2000 kg
Min. visina	135 mm
Visina podizanja	170 mm

**5. Pre puštanja u pogon**

Kroz duže vreme tokom kojeg se dizalica ne koristi može da se dogodi da se u uljnim kanalima hidraulike stvori vazdušni džep ili je već na početku bilo premalo ulja u hidraulici.

U oba slučaja postupite na sledeći način:

**a) Nadopunjavanje ulja (slika 2)**

Skinite pokrivnu ploču. Na hidrauličnom cilindru (10) videćete gumeni čep (11) koji zatvara otvor za punjenje ulja (12). Skinite gumeni čep (11) bočnim pritiskom pomoću odvijača. U tu svrhu postavite dizalicu vodoravno na tlo. Kroz taj otvor uliva se hidraulično ulje (tip: HLP 32 Iso ili ekvivalentno). Molimo da prema potrebi napunite toliko ulja da unutrašnji vidljivi cilindar bude prekriven uljem (13). Sad opet umetnite gumeni čep (11) u otvor (12) tako da zaptiva.

**b) Odvazdušivanje (slika 2)**

Barem nakon svakog punjenja morali biste da od vazdušite hidrauliku. Takođe kod dužeg nekorišćenja dizalice u hidrauličnim kanalima mogu da se stvore vazdušni džepovi.

To ćete opaziti na taj način, što će se napola ili delimično podignuti teret malo spustiti uz trzaje. Kod od vazdušivanja napumpajte krakom za podizanje neopterećenu dizalicu tako da se podigne barem dopola. Sad nogom pritisnite krak za podizanje tako da u hidraulici nastane protupritisak. Zavrtnj za ispuštanje na dizalici (14) mora biti zatvoren.

Odvijačem pritisnite gumeni čep (11) malo u stranu, tako da se ispusti vazduh.

Sada spustite dizalicu otvaranjem zavrtnja za ispuštanje (14) i ponovite postupak oko 2-3 puta. Isto tako se od vazdušuje pomoću zavrtnja za ispuštanje (14). Eventuelno nekoliko ispuštenih kapi ulja nema važnost za daljnje funkcioniranje dizalice. Tako ćete biti sigurni da će se iz uljnih kanala istisnuti eventuelni vazdušni džepovi i da će uređaj da radi besprekorno.

**Staro ili izašlo ulje sakupite u specijalni sud i predajte ga za to predviđenom mesto za zbrinjavanje!**

## 6. Podizanje vozila (slika 1a/1b)

Pre nego ćete da podignete Vaše vozilo, proverite da li ono stoji na čvrstoj podlozi, kako kod podizanja tereta dizalica ne bi propala u tlo. Kod letnjih temperatura može lako da se dogodi da na smolastim podlogama dizalica utone i prevrne se na stranu.

U vozilu naravno, zategnite ručnu kočnicu i po mogućnosti dodatno ga obezbedite trupcem. Sada postavite dizalicu ispod vozila tako da se podložni tanjir (5) može pritisnuti na stabilnom mestu. Kod starijih vozila sa zardalim delovima poda postoji opasnost od probijanja poda. Zavrtnj za ispuštanje (1) mora biti zatvoren. Pomoću šipke za podizanje (8) pumpajte krak za podizanje (4) toliko da on samo dotakne vozilo. Sada imate još jednom mogućnost tačnog nameštanja, kako bi vozilo moglo da se pravilno i bezbedno podigne.

**Podignuto vozilo mora se, zbog sopstvene bezbednosti, dodatno osigurati sa barem jednom podlogom ako će se podizati samo jedan točak.**

Nakon obavljenog posla prvo izvadite podlogu i laganim odvrtnjem zavrtnja za ispuštanje (1) pomoću šipke za podizanje (8) ponovo spustite krak za podizanje (4). Brzinu spuštanja možete sami da regulišete s manje ili više odvrtnja zavrtnja za ispuštanje (1). Dizalica ima sigurnosni ventil. Ventil se nalazi bočno na hidrauličnoj pumpi. Ovaj ventil fabrički je podešen tako da dizalica ne može da se preopteretiti.

**Ne podešavajte ovaj ventil na svoju ruku, jer će u slučaju oštećenja uređaja prestati važiti garancija.**

Ako je krak za podizanje (4) dostigao svoj najviši položaj, čak i daljim pumpanjem sigurnosni ventil odnosno preusmeravajuća naprava neće hidrauliku više da opterećuje pritiskom.

Potrebne sile su veće od 400 N i stoga se moraju smanjiti dodatnim osobama.

## 7. Čišćenje, održavanje i porudžbina rezervnih delova

### 7.1 Održavanje

Sve pokretne zglobove trebali biste da, zavisno od upotrebe, podmazujete uljem svaka tri meseca, odnosno ležajeve skretnih točkica mašću. Svaka hidraulika ima zaptivne O-prstene ili manšete koji se upotrebom troše.

U našoj servisnoj službi možete da naručite komplete takvih delova za popravak.

Ulivajte samo hidraulično ulje bez kiseline kako se zaptivke ne bi oštetile.

**Staro ulje ili ulje koje je iscurilo sakupite u specijalni sud i predajte ga za to predviđenom mestu za zbrinjavanje!**

Ako hidraulična dizalica ne radi, hidraulika (klip) bi trebala uvek da miruje (klip je uvučen). To štiti precizno obrađene površine klipa i klipnjače od korozije.

Da bi se postiglo dobro funkcioniranje Vašeg uređaja, trebali biste da koristite samo kvalitetno hidraulično ulje. Ni u kom slučaju nemojte da mešate razne vrste ulja! Ne koristite tečnost za kočnice, alkohol, glicerol, prljavo ulje, itd.

### 7.2 Porudžbina rezervnih delova:

Kod naručivanja rezervnih delova trebali biste da navedete sledeće podatke:

- Tip uređaja
- Kataloški broj uređaja
- Identifikacioni broj uređaja
- Broj potrebnog rezervnog dela

Aktuelne cene nalaze se na web strani [www.isc-gmbh.info](http://www.isc-gmbh.info)

**RS**

## 8. Zbrinjavanje i recikliranje

Uređaj je zapakovan tako da se tokom transporta spreče oštećenja. Ova ambalaža je sirovina i može ponovo da se upotrebi ili predati na reciklažu. Uređaj i njegov pribor sastavljeni su od raznih materijala, kao npr. metala i plastike. Neispravne sklopove odložite u specijalan otpad. Raspitajte se u specijalizovanoj prodavnici ili opštinskoj upravi!



## 9. Uklanjanje grešaka

Problem	Uzrok	Uklanjanje
Teret se ne može podizati pomoću hidrauličke dizalice.	<ul style="list-style-type: none"> <li>- Zavrtnanj za ispuštanje nije dovoljno stegnut.</li> <li>- Premala količina ulja.</li> </ul>	<ul style="list-style-type: none"> <li>- Čvrsto stegnite zavrtnanj za ispuštanje u smeru kazaljke na satu.</li> <li>- Dopunite ulje prema uputstvima.</li> </ul>
Hidraulična dizalica ne može da drži teret na podignutom položaju.	<ul style="list-style-type: none"> <li>- Zavrtnanj za ispuštanje nije dovoljno stegnut.</li> <li>- Premala količina ulja.</li> <li>- Prljavština je začepila hidraulični sistem.</li> </ul>	<ul style="list-style-type: none"> <li>- Čvrsto stegnite zavrtnanj za ispuštanje u smeru kazaljke na satu.</li> <li>- Dopunite ulje prema uputstvima.</li> <li>- Najpre zatvorite ventil za ispuštanje i zatim otvorite zavrtnanj/čep za od vazdušivanje (slika 2/poz. 11). Stavite jednu nogu na prednji točak i povucite krak za podizanje rukom na njegovu najveću visinu. Zatim spustite krak za podizanje i pokušajte teret podići ponovo.</li> </ul>
Hidraulika ne može izaći na punu visinu.	<ul style="list-style-type: none"> <li>- Zavrtnanj za ispuštanje nije dovoljno stegnut.</li> <li>- Premala količina ulja.</li> <li>- U hidrauličnom sistemu nalazi se vazduh.</li> </ul>	<ul style="list-style-type: none"> <li>- Čvrsto stegnite zavrtnanj za ispuštanje u smeru kazaljke na satu.</li> <li>- Dopunite ulje prema uputstvima</li> <li>- Otvorite zavrtnanj/čep za od vazdušivanje (slika 2/poz. 11) i ispuštite vazduh iz hidrauličnog sistema višestrukim pumpanjem, kao što je opisano u uputstvima.</li> </ul>
Hidraulika se ne može spustiti do kraja.	<ul style="list-style-type: none"> <li>- Istrošena povratna opruga ili je ona iskočila iz uporišta.</li> </ul>	<ul style="list-style-type: none"> <li>- Trebali biste u pravilnim vremenskim intervalima da očistite i podmažete sve pokretne delove.</li> </ul>

**CZ****⚠ Pozor!**

Při používání přístrojů musí být dodržována určitá bezpečnostní opatření, aby se zabránilo zraněním a škodám. Přečtěte si proto pečlivě tento návod k obsluze/bezpečnostní pokyny. Dobře si ho/je uložte, abyste měli tyto informace kdykoliv po ruce. Pokud předáte přístroj jiným osobám, předejte s ním prosím i tento návod k obsluze/bezpečnostní pokyny. Nepřebíráme žádné ručení za škody a úrazy vzniklé v důsledku nedodržování tohoto návodu k obsluze a bezpečnostních pokynů.

**1. Bezpečnostní pokyny**

- Před zvednutím břemena překontrolovat, zda je vypouštěcí šroub pevně uzavřen.
- Zvedák při zvedání břemena vždy postavit na pevný, rovný podklad.
- Nikdy nepracovat pod zvednutým břemenem, které je podepřeno pouze zvedákem. Na zvednutých vozidlech a pod nimi se smí pracovat pouze tehdy, když jsou tato dostatečně zabezpečena a podepřena proti převrácení a sklouznutí.
- Zvedák je koncipován pouze na zvedání břemen. Po zvednutí břemena musí být toto ihned podepřeno minimálně montážním podstavcem. Zvedaná vozidla před zvednutím dostatečně zabezpečit proti pojezdu. Zvedák při zvedání nikdy nenasazovat šikmo nebo nakřivo.
- Zvedák nasadíte na vozidlo pouze na místech označených výrobcem vozidla.
- Dbát na to, aby se nikdo neopřel o zvednuté vozidlo nebo zvednuté břemeno.

**2. Popis přístroje (obr. 1)**

1. Vypouštěcí šroub
2. Upínání zvedací tyče
3. Nosný držák
4. Zvedací rameno
5. Opěrný talíř
6. Kolečko
7. Vodicí kolečko
8. Zvedací tyč

**3. Použití podle účelu určení**

Hydraulické automobilové zvedáky odpovídají směrnici EN 1494: 2000. Jsou určeny pro zvedání břemen, především osobních automobilů, při okolní teplotě nad 0 °C.

Stroj smí být používán pouze podle svého účelu určení. Každé další, toto překračující použití, neodpovídá použití podle účelu určení. Za z toho vyplývající škody nebo zranění všeho druhu ručí uživatel/obsluhující osoba a ne výrobce.

Dbejte prosím na to, že naše přístroje nebyly podle svého účelu určení konstruovány pro živnostenské, řemeslnické nebo průmyslové použití. Nepřebíráme proto žádné ručení, pokud je přístroj používán v živnostenských, řemeslných nebo průmyslových podnicích a při srovnatelných činnostech.

**4. Technická data**

Zvedací (nosná) síla	2000 kg
Výška min.	135 mm
Zdvih	170 mm

**5. Před uvedením do provozu**

Při delší době nepoužívání zvedáku může dojít k tomu, že se v olejových cestách hydrauliky vytvoří vzduchové polštáře nebo je již od začátku v hydraulice málo oleje.

V obou případech postupujte následovně:

**a) Doplnění oleje (obr. 2)**

Sejmout krycí desku. Na hydraulickém válci (10) vidíte pryžovou zátku (11), která uzavírá plnicí otvor oleje (12). Bočním vtlačení šroubovákem pryžovou zátku (11) vyjměte. Zvedák k tomu musí stát vodorovně na podlaze. Tímto otvorem hydraulický olej (typ: HLP 32 Iso nebo srovnatelný) doplňte. V případě potřeby prosím doplňte tolik oleje, aby byl uvnitř umístěný viditelný válec olejem pokryt (13). Nyní pryžovou zátku (11) opět těsně vsadte do otvoru (12).

**b) Odvzdušnění (obr. 2)**

Minimálně po každém doplnění oleje musí být hydraulika odvzdušněna. Také při delším nepoužívání zvedáku se mohou v hydraulických cestách vytvořit vzduchové polštáře. Toho si všimnete, když břemeno zvednuté částečně

nebo do poloviny klesá trhavými pohyby dolů. K odvzdušnění zvedací rameno bez břemena pumpováním zvedněte cca do poloviny. Nyní nohou sešlápněte zvedací rameno, aby v hydraulice vznikl protitlak. Vypouštěcí šroub zvedáku (14) musí být zavřený.

Pomocí šroubováku stlačte pryžovou zátku (11) lehce ke straně tak, aby vzduch unikl.

Nyní zvedák otevřením vypouštěcího šroubu (14) spusťte a proces 2 - 3 krát opakujte.

Stejně tak lze provést odvzdušnění pomocí vypouštěcího šroubu (14). Přitom nemají event. vytékající kapky oleje pro další funkci zvedáku žádný význam. Tak se ujistíte, že jsou event. vzduchové polštáře z olejových kanálů vytlačeny a zařízení bezvadně pracuje.

**Použitý nebo vytékající olej zachytit ve speciální nádobě a odevzdat ve sběrném místě upotřebených olejů!**

## 6. Zvedání vozidel (obr. 1a/1b)

Než vozidlo zvednete, přesvědčte se, zda vozidlo stojí na pevném podkladu, aby nebyl zvednutým břemenem zvedák vtlačen do podlahy. Při letních teplotách se lehce stane, že na asfaltových plochách zvedák zapadne a tím by mohl bočně vyklouznout.

Ve vozidle samozřejmě zatáhnout ruční brzdou a podle možnosti vozidlo dodatečně zabezpečit pomocí špalků. Nyní postavte zvedák pod vozidlo tak, aby mohl být opěrný talíř (5) zvedáku na stabilním místě přitlačen. U starších vozidel s narezavělými spodními částmi vozidla existuje lehce možnost proražení. Vypouštěcí šroub (1) musí být uzavřen. Pomocí zvedací tyče (8) nyní pumpováním zvedněte zvedací rameno (4) tak vysoko, aby se ještě nedotýkalo vozidla. Nyní máte ještě jednou možnost přesného seřízení, aby mohlo být vozidlo řádně a bezpečně zvednuto.

**Jakmile je nadzvednuto jen jedno jediné kolo, musí být zvedané vozidlo zásadně z důvodů Vaší vlastní bezpečnosti dodatečně zabezpečeno min. jedním montážním podstavcem.**

Po vykonané práci nejdříve vyjměte montážní podstavec a pomocí zvedací páky (8) a lehkým otevřením vypouštěcího šroubu (1) zvedací rameno (4) opět spusťte. Rychlost spouštění můžete sami regulovat menším nebo větším otevřením vypouštěcího šroubu (1). Zvedák je vybaven pojistným ventilem proti přetížení. Ventil je umístěn bočně na hydraulickém čerpadle. Tento ventil je ze závodu nastaven tak, že není možné zvednout větší, než max. zátěž.

**Tento ventil samovolně nepřestavujte, protože jinak hrozí nebezpečí poškození zařízení a zaniká nárok na záruku.**

Pokud zvedací rameno (4) dosáhlo své nejvyšší polohy, není již v hydraulice i při dalším pumpování pojistným ventilem, resp. přepouštěcím zařízením, vytvářen tlak.

Potřebné síly překračují 400 N a musí být redukovány přivoláním dodatečných osob.

## 7. Čištění, údržba a objednání náhradních dílů

### 7.1 Údržba

Všechny pohyblivé klouby by měly být, podle používání, každého čtvrt až půl roku naolejovány nebo válečková ložiska vodicích koleček namazána. Každá hydraulika je vybavena těsnicími O kroužky nebo těsnicími manžetami, které podle četnosti používání vedou k opotřebení.

U našeho zákaznického servisu obdržíte náhradní sady pro opravu.

Doplňujte pouze kyselin prostý hydraulický olej, aby nebyla poškozena těsnění.

**Použitý nebo vytékající olej zachytit ve speciální nádobě a odevzdat ve sběrném místě upotřebených olejů!**

Není-li hydraulický zvedák v provozu, měla by být hydraulika (píst) vždy v klidovém stavu (píst zasunutý). Toto chrání precizně vyrobený povrch pístu a pístnice před korozi.

Abyste dosáhli dobré funkce Vašeho zařízení, měli byste používat pouze kvalitní hydraulický olej. V žádném případě nemíchejte dohromady různé oleje! Nikdy nepoužívejte brzdovou kapalinu, alkohol, glycerin, znečištěný olej atd.

### 7.2 Objednání náhradních dílů:

Při objednávce náhradních dílů je třeba uvést následující údaje:

- Typ přístroje
- Číslo artiklu přístroje
- Identifikační číslo přístroje
- Číslo požadovaného náhradního dílu

Aktuální ceny a informace naleznete na [www.isc-gmbh.info](http://www.isc-gmbh.info)

**CZ**

## 8. Likvidace a recyklace

Zařízení je uloženo v balení, aby bylo zabráněno poškození při přepravě. Toto balení je surovina a tím znovu použitelné nebo může být dáno zpět do cirkulace surovin.

Zařízení a jeho příslušenství je vyrobeno z rozdílných materiálů, jako např. kov a plasty. Defektní součástky odevzdejte k likvidaci zvláštních odpadů. Zeptejte se v odborné prodejně nebo na místním zastupitelství!

## 9. Odstranění poruch

Problém	Příčina	Odstranění
Zvedané břemeno nelze pomocí hydraulického zvedáku zvednout.	<ul style="list-style-type: none"> <li>- Vypouštěcí šroub nebyl pevně utažen.</li> <li>- Moc malé množství oleje.</li> </ul>	<ul style="list-style-type: none"> <li>- Vypouštěcí šroub ve směru hodinových ručiček pevně utáhněte.</li> <li>- Olej podle návodu doplňte.</li> </ul>
Hydraulický zvedák není schopen udržet břemeno ve zvednuté poloze.	<ul style="list-style-type: none"> <li>- Vypouštěcí šroub nebyl pevně utažen.</li> <li>- Moc malé množství oleje.</li> <li>- Hydraulický systém byl ucpán nečistotami.</li> </ul>	<ul style="list-style-type: none"> <li>- Vypouštěcí šroub ve směru hodinových ručiček pevně utáhněte.</li> <li>- Olej podle návodu doplňte.</li> <li>- Nejdříve zavřete vypouštěcí ventil a poté otevřete odvzdušňovací šroub/odvzdušňovací zátku (obr. 2/pol. 11). Jednu nohu postavte na přední kolečko a zvedací rameno vytáhněte rukou do jeho nejvyšší polohy.</li> <li>Potom zvedací rameno spusťte a znovu se pokuste náklad zvednout.</li> </ul>
Hydraulika se nedá zvednout až nahoru.	<ul style="list-style-type: none"> <li>- Vypouštěcí šroub nebyl pevně utažen.</li> <li>- Moc malé množství oleje.</li> <li>- V hydraulickém systému se nachází vzduch.</li> </ul>	<ul style="list-style-type: none"> <li>- Vypouštěcí šroub ve směru hodinových ručiček pevně utáhněte.</li> <li>- Olej podle návodu doplňte.</li> <li>- Otevřete odvzdušňovací šroub/odvzdušňovací zátku (obr. 2/pol. 11) a poté opakovaným pumpováním nahoru a dolů odstraňte vzduch z hydraulického systému tak, jak je popsáno v návodu.</li> </ul>
Hydraulika se nedá spustit až dolů.	<ul style="list-style-type: none"> <li>- Vratná pružina je opotřebována nebo vyvšena.</li> </ul>	<ul style="list-style-type: none"> <li>- Všechny pohyblivé díly byste měli v pravidelných intervalech čistit a mazat.</li> </ul>

**SK****⚠ Pozor!**

Pri používaní prístrojov sa musia dodržiavať príslušné bezpečnostné opatrenia, aby bolo možné zabrániť prípadným zraneniam a vecným škodám. Preto si starostlivo prečítajte tento návod na obsluhu / bezpečnostné pokyny. Následne ich starostlivo uschovajte, aby ste mali vždy k dispozícii potrebné informácie. V prípade, že budete prístroj požičovať tretím osobám, prosím odovzdajte im spolu s prístrojom tento návod na obsluhu/ bezpečnostné pokyny. Nepreberáme žiadne ručenie za nehody alebo škody, ktoré vzniknú nedodržaním tohto návodu na obsluhu a obsiahnutých bezpečnostných predpisov.

**1. Bezpečnostné pokyny**

- Pred každým zdvíhaním bremena skontrolujte, či je vypúšťacia skrutka pevne dotiahnutá.
- Pri zdvíhaní bremena umiestnite zdvihák vždy na pevný a rovný podklad.
- Nikdy nepracujte pod zdvihnutými bremenami, ktoré sú podopreté len samotným zdvihákom. Na zdvihnutých vozidlách alebo pod nimi sa smie pracovať len pod tou podmienkou, že sú podopreté a dostatočne zabezpečené proti prevráteniu a zošmyknutiu sa.
- Zdvihák je určený len na zdvíhanie bremien. Po nadvihnutí bremena sa musí toto bremeno podoprieť minimálne jednou podperou. Ak sa budú zdvíhať vozidlá, je nevyhnutné ich pred zdvíhaním dostatočne zabezpečiť pred samovoľným posunutím. Zdvihák nikdy neprikladajte krivo alebo šikmo k danému predmetu.
- Zdvihák podkladajte pod vozidlo len na tých miestach, ktoré sú výrobcom vozidla na to určené.
- Dbajte na to, aby sa nikto neoprel o zdvihnuté vozidlo alebo zdvihnuté bremeno.

**2. Popis prístroja (obrázok 1)**

1. Vypúšťacia skrutka
2. Uchytenie pumpovacej tyče
3. Rúčka na nosenie
4. Zdvíhacie rameno
5. Podopieracia miska
6. Kolesko
7. Vodiace kolesko
8. Zdvíhacia tyč

**3. Správne použitie prístroja**

Hydraulické zdviháky pre vozidlá zodpovedajú norme EN 1494: 2000. Sú určené na zdvíhanie bremien, predovšetkým osobných vozidiel, pri teplote okolitého prostredia nad 0 °C.

Zariadenie sa môže používať len pre ten účel, na ktorý bolo určené. Každé iné odlišné použitie zariadenia sa považuje za nespĺňajúce účel použitia. Za škody alebo zranenia akéhokoľvek druhu spôsobené nesprávnym používaním ručí používateľ / obsluhujúca osoba, nie však výrobca.

Prosím berte ohľad na skutočnosť, že naše prístroje neboli svojim určením konštruované na profesionálne, remeselnícke ani priemyselné použitie.

Nepreberáme žiadne záručné ručenie, ak sa prístroj bude používať v profesionálnych, remeselníckych alebo priemyselných prevádzkach ako aj na činnosti rovnocenné s takýmto použitím.

**4. Technické údaje**

Vztlak (nosnosť)	2000 kg
Výška min.	135 mm
Zdvih	170 mm

**5. Pred uvedením do prevádzky**

Vzhľadom na dlhý čas, počas ktorého nebol zdvihák používaný, sa môže stať, že sa v olejových kanálikoch hydraulického systému vytvoria vzduchové vankúše, alebo je možné, že od začiatku bude v hydraulickom systéme príliš málo oleja.

V oboch prípadoch postupujte nasledovne:

**a) Doplnenie oleja (obrázok 2)**

Odoberte kryt. Na hydraulickom valci (10) uvidíte gumenú zátku (11), ktorá uzatvára plniaci otvor pre hydraulický olej (12). Odoberte gumenú zátku (11) tak, že ju zboku vytlačíte pomocou skrutkovača. Zdvihák pritom umiestnite vodorovne na podlahu. Cez tento otvor sa nalieva hydraulický olej (typ: HLP 32 Iso alebo porovnateľný).

Prosím naplňte podľa potreby toľko oleja, aby bol vnútorný valec, ktorý je viditeľný, prekrytý olejom (13).

Potom znovu zasuňte gumenú zátku (11) do otvoru (12) tak, aby dobre tesnila.

**b) Odvzdušnenie (obrázok 2)**

Prinajmenšom po každej výmene oleja sa musí hydraulický systém odvzdušniť. Rovnako v prípade, že sa zdvihák dlhší čas nepoužíva, môžu sa v kanálikoch hydraulického systému vytvárať vzduchové vankúše. Spoznáte to podľa toho, že bremeno, ktoré je nadvihnuté do polovice alebo len čiastočne, pri zdvíhaní nárazovito klesne späť. Keď chcete zdvihák odvzdušniť, napumpujte zdvihacie rameno bez záťaže cca do polovičnej výšky. Následne zatlačte nohou na zdvihacie rameno, aby sa v hydraulickom systéme vytvoril protitlak. Vypúšťacia skrutka zdviháka (14) musí byť zatvorená. Pomocou skrutkovača zatlačte gumenú zátku (11) zľahka do strany tak, aby mohol unikať vzduch. Následne spustíte zdvihák dolu otvorením vypúšťacej skrutky (14) a zopakujte celý postup približne 2 až 3 krát. Rovnako sa odvzdušňuje cez vypúšťaciu skrutku (14). Prípadný olej, ktorý sa pritom po kvapkách uvoľní, nie je dôležitý pre ďalšie fungovanie zdviháka. Takto sa uistíte, že sa z olejových kanálikov vytlačia prípadné vzduchové vankúše a zariadenie bude bezchybne pracovať.

**Starý alebo vytekajúci olej zachyťte do špeciálnej nádoby a odovzdajte ho na zbernom mieste pre odpadové oleje!**

**6. Zdvíhanie vozidiel (obrázok 1a/1b)**

Predtým, ako začnete zdvíhať Vaše vozidlo, skontrolujte, či stojí vozidlo na pevnom podklade, aby nedošlo pri zdvíhanom bremene k zatlačeniu zdviháka do podlahy / do zeme. Pri letných teplotách sa môže ľahko stať, že sa zdvihák zaborí do zmäknutých asfaltovaných plôch a následne sa môže vyšmyknúť do strany. Vo vozidle samozrejme zatiahnite ručnú brzdou a podľa možnosti vozidlo dodatočne podoprite opornými klátikmi. Následne umiestnite zdvihák pod vozidlo tak, aby sa podopieracia miska (5) zdviháka mohla pritlačiť o podvozok na stabilnom mieste. Pri starších vozidlách so zhrdzavenými podvozkovými časťami môže ľahko hroziť nebezpečenstvo prelomenia. Vypúšťacia skrutka zdviháka (1) musí byť zatvorená. Prostredníctvom pumpovacej tyče (8) teraz vypumpujte zdvihacie rameno (4) tak vysoko, aby sa ešte tesne nedotýkalo vozidla. Teraz máte ešte jednu možnosť presne nastaviť zdvihák tak, aby bolo možné vozidlo riadne a bezpečne nadvihnúť.

**Ak sa zdvíha len jeden okraj vozidla, musí byť takto nadvihnuté vozidlo zo zásady, kvôli vlastnej bezpečnosti, dodatočne poistené aspoň jednou podkladacou podperou.**

Po ukončení práce najprv vyberte podperu spod vozidla a ľahkým povolením vypúšťacej skrutky (1) pomocou pumpovacej tyče (8) znovu spustíte dole zdvihacie rameno (4). Rýchlosť spúšťania môžete sami regulovať väčším alebo menším povolením vypúšťacej skrutky (1). Zdvihák je vybavený ventilom na ochranu proti preťaženiu. Tento ventil sa nachádza na boku hydraulického čerpadla. Tento ventil je od výroby nastavený tak, aby nebolo možné prekročiť maximálnu povolenú záťaž.

**Neprestavujte tento ventil svojvoľne, pretože v opačnom prípade by zanikol nárok na záruku, ak by došlo k poškodeniu zariadenia.**

Ak dosiahne zdvihacie rameno (4) svoju najvyššiu polohu, nebude už hydraulický systém pri pokračovaní v pumpovaní vystavovaný ďalšiemu tlaku, vzhľadom na bezpečnostný ventil, resp. nadprietokové zariadenie.

Potrebné sily prekračujú 400 N a musia sa rozložiť tak, že sa privolajú dodatočné osoby.

**7. Čistenie, údržba a objednávanie náhradných dielov****7.1 Údržba**

Všetky pohyblivé kĺby by sa mali v závislosti od intenzity používania každý štvrt'- až polrok naolejovať, resp. valčekové ložiská vodiacich koliesok namazať tukom. Každý hydraulický systém je vybavený tesniacimi O-kružkami alebo tesniacimi manžetami, ktoré sa v závislosti od používania postupne opotrebúvajú.

V oddelení služieb zákazníkom nášho závodu si môžete k týmto tesneniam objednať sady na ich opravu.

Dolievajte len hydraulický olej neobsahujúci kyseliny, aby nedošlo k poškodeniu tesnení.

**Starý alebo vytekajúci olej zachyťte do špeciálnej nádoby a odovzdajte ho na zbernom mieste pre odpadové oleje!**

Pokiaľ sa hydraulický zdvihák nepoužíva, mala by sa hydraulika (piest) vždy uviesť do pokojového stavu (piest by mal byť zasunutý). Takto ochránite dôkladne obrobené povrchy piestu a ojnice pred koróziou.

Pre dosiahnutie dobrého fungovania Vášho zariadenia by ste mali používať len vysoko hodnotné hydraulické oleje. V žiadnom prípade nemiešajte medzi sebou rôzne oleje! Nikdy nepoužívajte

**SK**

brzdovú kvapalinu, alkohol, glycerín, znečistený olej,  
a pod.

### **7.2 Objednávanie náhradných dielov:**

Pri objednávaní náhradných dielov je potrebné  
uviesť nasledovné údaje;

- Typ prístroja
- Výrobné číslo prístroja
- Identifikačné číslo prístroja
- Číslo potrebného náhradného dielu

Aktuálne ceny a informácie nájdete na stránke  
[www.isc-gmbh.info](http://www.isc-gmbh.info).

## **8. Likvidácia a recyklácia**

Prístroj sa nachádza v obale, ktorý ho má chrániť  
pred poškodením počas transportu. Tento obal je  
surovinou a tým pádom je ho možné znovu použiť  
alebo sa môže dať do zberu na recykláciu surovín.  
Prístroj a jeho príslušenstvo sa skladajú z rôznych  
materiálov, ako sú napr. kovy a plasty. Poškodené  
súčiastky odovzdajte na vhodnú likvidáciu  
špeciálneho odpadu. Informujte sa v odbornej  
predajni alebo na miestnych úradoch!



## 9. Odstraňovanie porúch

Problém	Príčina	Odstránenie poruchy
Zdvíhané bremeno nie je možné nadvihnúť pomocou hydraulického zdvíhaka.	<ul style="list-style-type: none"> <li>- Vypúšťacia skrutka nebola dostatočne pevne dotiahnutá.</li> <li>- Množstvo oleja je nedostatočné.</li> </ul>	<ul style="list-style-type: none"> <li>- Vypúšťaciu skrutku pevne dotiahnite v smere hodinových ručičiek.</li> <li>- Dolejte olej podľa návodu.</li> </ul>
Hydraulický zdvíhák nedokáže udržať bremeno v zodvihutej polohe.	<ul style="list-style-type: none"> <li>- Vypúšťacia skrutka nebola dostatočne pevne dotiahnutá.</li> <li>- Množstvo oleja je nedostatočné.</li> <li>- Hydraulický systém bol upchatý nečistotami.</li> </ul>	<ul style="list-style-type: none"> <li>- Vypúšťaciu skrutku pevne dotiahnite v smere hodinových ručičiek.</li> <li>- Dolejte olej podľa návodu.</li> <li>- Najprv uzatvorte vypúšťací ventil, a potom otvorte odvzdušňovaciu skrutku / zátku (obrázok 2 / pol. 11). Položte jednu nohu na predné koliesko a rukou vytiahnite zdvíhacie rameno zdvíhaka smerom nahor do jeho maximálnej výšky.</li> <li>- Potom rameno spustíte a znovu sa pokúste zdvihnúť bremeno.</li> </ul>
Hydraulika sa nedá vysunúť do plnej výšky	<ul style="list-style-type: none"> <li>- Vypúšťacia skrutka nebola dostatočne pevne dotiahnutá.</li> <li>- Množstvo oleja je nedostatočné.</li> <li>- V hydraulickom systéme sa nachádza vzduch.</li> </ul>	<ul style="list-style-type: none"> <li>- Pevne dotiahnite vypúšťaciu skrutku v smere hodinových ručičiek.</li> <li>- Dolejte olej podľa návodu.</li> <li>- Otvorte odvzdušňovaciu skrutku / odvzdušňovaciu zátku (obrázok 2 / pol. 11) a potom odstráňte vzduch z hydraulického systému opakovaným napumpovaním a vypumpovaním, tak ako to je opísané v návode.</li> </ul>
Hydraulika sa nedá celkom spustiť nadol.	<ul style="list-style-type: none"> <li>- Vratná pružina je opotrebovaná alebo vyskočila z háku.</li> </ul>	<ul style="list-style-type: none"> <li>- Mali by ste v pravidelných intervaloch vyčistiť a premazať všetky pohyblivé časti.</li> </ul>

ISC GmbH · Eschenstraße 6 · D-94405 Landau/Isar



### Konformitätserklärung

- erklart folgende Konformitat gema EU-Richtlinie und Normen fur Artikel  
 explains the following conformity according to EU directives and norms for the following product  
 dclare la conformit suivante selon la directive CE et les normes concernant l'article  
 dichiara la seguente conformit secondo la direttiva UE e le norme per l'articolo  
 verklaart de volgende overeenstemming conform EU richtlijn en normen voor het product  
 declara la siguiente conformidad a tenor de la directiva y normas de la UE para el artculo  
 declara a seguinte conformidade, de acordo com a directiva CE e normas para o artigo  
 attesterer flgende overensstemmelse i medfr af EU-direktiv samt standarder for artikel  
 frklarar fljande verensstammelse enl. EU-direktiv och standarder fr artikeln  
 vakuuttaa, ett tuote tytta EU-direktiivin ja standardien vaatimukset  
 tendab toote vastavust EL direktiivile ja standarditele  
 vydav nsledujc prohlaen o shod podle smrnice EU a norem pro vrobek  
 potrjuje sledeo skladnost s smernico EU in standardi za izdelak  
 vydava nasledujce prehlaenie o zhode podl'a smernice EU a noriem pre vrobok  
 a cikkekhez az EU-irnyvonal s Normak szerint a kvetkez konformitast jelenti ki  
 deklaruje zgodnoc wymienionego ponizej artykuu z nastpujcymi normami na podstawie dyrektywy WE.  
 декларира сответното сответствие сгласно Директива на ЕС и норми за артикул  
 paskaidro adu atbilstību ES direktīvai un standartiem  
 apibūdzina j atitikim EU reikalavimams ir preks normoms  
 declar urmtoarea conformitate conform directivei UE i normelor pentru articolul  
 dlwni tn aklouh smmrfwsh smfwna me tn Odgia EK kai ta prtpa ga to proon  
 potrdue sljedcu uskladenost prema smjernicama EU i normama za artikl  
 potrdue sljedcu uskladenost prema smjernicama EU i normama za artikl  
 potrdue sledecu uskladenost prema smernicama EZ i normama za artikal  
 слeдующим удoствeряeтcя, что слeдующие прoдукты соoтветствуют директивам и нормам ЕС  
 проголoшуe про зазначeну нижчe вдповdncт вробу директивам та стандартам ЕС на врb  
 ja izjavuva slednata soobrznost soglasno EU-direktivata i normite za artikli  
 rn ilgilil AB direktifleri ve normlari gereince aaida aıklanan uygunluu belirtir  
 erklerer flgende samsvar i henhold til EU-direktivet og standarder for artikkel  
 Lysir uppfyllingu EU-reglna og annarra stala vru

### Rangierwagenheber BT-TJ 2000

- |   |   |
|---|---|
| <input type="checkbox"/> 2006/95/EC         | <input checked="" type="checkbox"/> 2006/42/EC                                      |
| <input type="checkbox"/> 2006/28/EC         | <input checked="" type="checkbox"/> 98/37/EC  |
| <input type="checkbox"/> 2005/32/EC         | <input type="checkbox"/> Annex IV   |
| <input type="checkbox"/> 2004/108/EC        | Notified Body:<br>Notified Body No.:<br>Reg. No.:                                   |
| <input type="checkbox"/> 2004/22/EC         | <input type="checkbox"/> 2000/14/EC_2005/88/EC                                      |
| <input type="checkbox"/> 1999/5/EC          | <input type="checkbox"/> Annex V  |
| <input type="checkbox"/> 97/23/EC           | <input type="checkbox"/> Annex VI   |
| <input type="checkbox"/> 90/396/EC          | Noise: measured $L_{WA}$ = dB (A); guaranteed $L_{WA}$ = dB (A)<br>P = KW; L/O = cm |
| <input type="checkbox"/> 89/686/EC_96/58/EC | Notified Body:  |
| <input type="checkbox"/> 87/404/EC          | <input type="checkbox"/> 2004/26/EC   |
|   | Emission No.:   |

Standard references: EN ISO 14121-1; EN 1494

Landau/Isar, den 10.07.2009

Weichselgartner/General Manager

Guihua/Product Management

First CE: 07

Art.-No.: 20.117.75 I.-No.: 01049

Subject to change without notice

Archive-File/Record: 2011775-35-4155050-07

Documents registrar: Josef Landauer

Wiesenweg 22, D-94405 Landau/Isar

Ⓓ

Der Nachdruck oder sonstige Vervielfältigung von Dokumentation und Begleitpapieren der Produkte, auch auszugsweise ist nur mit ausdrücklicher Zustimmung der ISC GmbH zulässig.

Ⓒ

The reprinting or reproduction by any other means, in whole or in part, of documentation and papers accompanying products is permitted only with the express consent of ISC GmbH.

Ⓔ

La réimpression ou une autre reproduction de la documentation et des documents d'accompagnement des produits, même incomplète, n'est autorisée qu'avec l'agrément exprès de l'entreprise ISC GmbH.

Ⓘ

La ristampa o l'ulteriore riproduzione, anche parziale, della documentazione o dei documenti d'accompagnamento dei prodotti è consentita solo con l'esplicita autorizzazione da parte della ISC GmbH.

Ⓓ~~Ⓝ~~

Eftertryk eller anden form for mangfoldiggørelse af skriftligt materiale, ledsagepapirer indbefattet, som omhandler produkter, er kun tilladt efter udtrykkelig tilladelse fra ISC GmbH.

Ⓢ

Eftertryk eller annan duplicering av dokumentation och medföljande underlag för produkter, även utdrag, är endast tillåtet med uttryckligt tillstånd från ISC GmbH.

ⒽⓇ~~ⓇⓇ~~

Naknadno tiskanje ili slična umnožavanja dokumentacije i pratećih papira ovih proizvoda, čak i djelomično kopiranje, moguće je samo uz izričito dopuštenje tvrtke ISC GmbH.

ⓇⓈ

Potpuno ili delimično štampanje ili umnožavanje dokumentacije i službenih papira koji su priloženi proizvodu dozvoljeno je samo uz izričitu saglasnost firme ISC GmbH.

ⒸⓏ

Dotisk nebo jiné rozmnožování dokumentace a průvodních dokumentů výrobků, také pouze výňatků, je přípustné výhradně se souhlasem firmy ISC GmbH.

ⓈⓀ

Kopírovanie alebo iné rozmnožovanie dokumentácie a sprievodných podkladov produktov, a to aj čiastočné, je prípustné len s výslovným povolením spoločnosti ISC GmbH.



- ① Technische Änderungen vorbehalten
- Ⓜ Technical changes subject to change
- Ⓣ Sous réserve de modifications
- ① Con riserva di apportare modifiche tecniche
- ⓂⓉ Der tages forbehold för tekniske ændringer
- Ⓣ Förbehåll för tekniska förändringar
- ⓂⓂ Zadržavamo pravo na tehnične izmjene.
- Ⓜ Zadržavamo pravo na tehničke promene
- Ⓜ Technické změny vyhrazeny
- Ⓜ Technické změny vyhradené





# **GUARANTEE CERTIFICATE**

## **Dear Customer,**

All of our products undergo strict quality checks to ensure that they reach you in perfect condition. In the unlikely event that your device develops a fault, please contact our service department at the address shown on this guarantee card. Of course, if you would prefer to call us then we are also happy to offer our assistance under the service number printed below. Please note the following terms under which guarantee claims can be made:

1. These guarantee terms cover additional guarantee rights and do not affect your statutory warranty rights. We do not charge you for this guarantee.
2. Our guarantee only covers problems caused by material or manufacturing defects, and it is restricted to the rectification of these defects or replacement of the device. Please note that our devices have not been designed for use in commercial, trade or industrial applications. Consequently, the guarantee is invalidated if the equipment is used in commercial, trade or industrial applications or for other equivalent activities. The following are also excluded from our guarantee: compensation for transport damage, damage caused by failure to comply with the installation/assembly instructions or damage caused by unprofessional installation, failure to comply with the operating instructions (e.g. connection to the wrong mains voltage or current type), misuse or inappropriate use (such as overloading of the device or use of non-approved tools or accessories), failure to comply with the maintenance and safety regulations, ingress of foreign bodies into the device (e.g. sand, stones or dust), effects of force or external influences (e.g. damage caused by the device being dropped) and normal wear resulting from proper operation of the device. This applies in particular to rechargeable batteries for which we nevertheless issue a guarantee period of 12 months.

The guarantee is rendered null and void if any attempt is made to tamper with the device.

3. The guarantee is valid for a period of 2 years starting from the purchase date of the device. Guarantee claims should be submitted before the end of the guarantee period within two weeks of the defect being noticed. No guarantee claims will be accepted after the end of the guarantee period. The original guarantee period remains applicable to the device even if repairs are carried out or parts are replaced. In such cases, the work performed or parts fitted will not result in an extension of the guarantee period, and no new guarantee will become active for the work performed or parts fitted. This also applies when an on-site service is used.
4. In order to assert your guarantee claim, please send your defective device postage-free to the address shown below. Please enclose either the original or a copy of your sales receipt or another dated proof of purchase. Please keep your sales receipt in a safe place, as it is your proof of purchase. It would help us if you could describe the nature of the problem in as much detail as possible. If the defect is covered by our guarantee then your device will either be repaired immediately and returned to you, or we will send you a new device.

Of course, we are also happy offer a chargeable repair service for any defects which are not covered by the scope of this guarantee or for units which are no longer covered. To take advantage of this service, please send the device to our service address.

# **F** BULLETIN DE GARANTIE

**Chère Cliente, Cher Client,**

Nos produits sont soumis à un contrôle de qualité très strict. Si cet appareil devait toutefois ne pas fonctionner impeccablement, nous en serions désolés. Dans un tel cas, nous vous prions de bien vouloir prendre contact avec notre service après-vente à l'adresse indiquée sur le bulletin de garantie. Nous restons également volontiers à votre disposition au numéro de téléphone de service indiqué plus bas. Pour faire valoir une demande de garantie, ce qui suit est valable :

1. Les conditions de garantie règlent les prestations de garantie supplémentaires. Vos droits de garantie légaux ne sont en rien altérés par la garantie présente. Notre prestation de garantie est gratuite.
2. La prestation de garantie s'applique exclusivement aux défauts occasionnés par des vices de fabrication ou de matériau et est limitée à l'élimination de ces défauts ou encore au remplacement de l'appareil. Veillez au fait que nos appareils, conformément à leur affectation, n'ont pas été construits pour être utilisés dans un environnement professionnel, industriel ou artisanal. Un contrat de garantie ne peut avoir lieu dès lors que l'appareil est utilisé à des activités dans des entreprises professionnelles, artisanales ou industrielles ou toute autre activité du même genre. Sont également exclus de notre garantie : les prestations de substitution de dommages dus aux transports, les dommages occasionnés par le non-respect des instructions de montage ou en raison d'une installation non conforme, du non-respect du mode d'emploi (comme par exemple le raccordement à une mauvaise tension réseau ou à un mauvais type de courant), les applications abusives ou non conformes (comme par exemple une surcharge de l'appareil ou encore l'emploi d'accessoires non homologués), le non-respect des prescriptions de maintenance et de sécurité, l'infiltration de corps étrangers dans l'appareil (comme par exemple du sable, des pierres ou de la poussière), l'emploi de la force ou l'influence extérieure (comme par exemple les dommages dus à une chute), ainsi que l'usure normale conforme à l'utilisation. Ceci est particulièrement valable pour les accumulateurs pour lesquels nous offrons toutefois une période de garantie de 12 mois.

Le droit à la garantie disparaît dès lors que des interventions ont lieu sur l'appareil.

3. Le délai de garantie s'élève à 2 ans et commence à la date de l'achat de l'appareil. Les demandes de garanties doivent être présentées avant écoulement du délai de garantie, dans les deux semaines suivant le moment auquel le défaut a été reconnu. Toute reconnaissance de demande de garantie après écoulement du délai de garantie est exclue. La réparation ou l'échange de l'appareil n'entraîne nullement une prolongation de la durée de garantie. Elle ne fait pas non plus commencer un nouveau délai de garantie, en raison de cette prestation, pour l'appareil ou pour toute autre pièce de rechange intégrée. Ceci est également valable lorsqu'un service après-vente sur place a été consulté.
4. Pour faire reconnaître votre demande de garantie, veuillez nous envoyer l'appareil défectueux franco de port à l'adresse indiquée ci-dessous. Ajoutez à l'envoi l'original du bon d'achat ou de tout autre preuve de l'achat datée. Veuillez donc toujours bien conserver le bon d'achat en guise de preuve ! Décrivez la raison de la réclamation le plus précisément possible. Si le défaut de l'appareil est compris dans notre prestation de garantie, nous vous retournerons sans délai un appareil réparé ou encore un nouveau.

Bien entendu, nous sommes prêts également à réparer les appareils défectueux contre remboursement des frais, dès lors que l'appareil n'est plus ou pas garanti. Pour ce faire, veuillez envoyer l'appareil à notre adresse de service après-vente.

# CERTIFICATO DI GARANZIA

## Gentili clienti,

i nostri prodotti sono soggetti ad un rigido controllo di qualità. Se l'apparecchio non dovesse tuttavia funzionare correttamente, ci scusiamo e vi preghiamo di rivolgervi al nostro servizio di assistenza clienti all'indirizzo indicato in questa scheda di garanzia. Siamo a vostra disposizione anche telefonicamente al numero del servizio assistenza sotto indicato. Per la rivendicazione dei diritti di garanzia vale quanto segue:

1. Queste condizioni di garanzia regolano ulteriori prestazioni di garanzia. La presente garanzia non tocca i vostri diritti al ricorso di garanzia previsti dalla legge. Le nostre prestazioni di garanzia sono per voi gratuite.
2. La prestazione di garanzia riguarda esclusivamente le anomalie riconducibili a difetti del materiale o di produzione ed è limitata all'eliminazione di queste anomalie o alla sostituzione dell'apparecchio. Tenete presente che i nostri apparecchi non sono stati costruiti per l'impiego professionale, artigianale o industriale. Un contratto di garanzia non viene concluso quando l'apparecchio viene usato in imprese commerciali, artigianali o industriali, o con attività equivalenti. Dalla nostra garanzia sono escluse inoltre le prestazioni di risarcimento per danni dovuti al trasporto o danni causati dalla mancata osservanza delle istruzioni per il montaggio o per installazione non corretta, dalla mancata osservanza delle istruzioni per l'uso (come per es. collegamento a tensione di rete o tipo di corrente non corretto), dall'uso improprio o illecito (come per es. sovraccarico dell'apparecchio o utilizzo di utensili o accessori non consentiti), dalla mancata osservanza delle norme di sicurezza e di manutenzione, dalla penetrazione di corpi estranei nell'apparecchio (come per es. sabbia, pietre o polvere), dall'impiego della forza o dall'influsso esterno (come per es. danni dovuti a caduta) e dall'usura normale e dovuta all'impiego. Ciò vale particolarmente per batterie, per esse concediamo tuttavia 12 mesi di garanzia

Il diritti di garanzia decadono quando sono già effettuati interventi sull'apparecchio.

3. Il periodo di garanzia è 2 anni e inizia alla data d'acquisto dell'apparecchio. I diritti di garanzia devono essere fatti valere prima della scadenza del periodo di garanzia, entro due settimane dopo avere accertato il difetto. È esclusa la rivendicazione di diritti di garanzia dopo la scadenza del relativo periodo. La riparazione o la sostituzione dell'apparecchio non comporta una proroga del periodo di garanzia e con questa prestazione per l'apparecchio o per pezzi di ricambio eventualmente installati non inizia un nuovo periodo di garanzia. Questo vale anche nel caso si ricorra ad un servizio sul posto.
4. Per la rivendicazione dei vostri diritti di garanzia inviate l'apparecchio difettoso franco di porto all'indirizzo sotto indicato. Allegate lo scontrino di cassa in originale o un'altra prova d'acquisto che riporti la data. Conservate bene perciò lo scontrino di cassa come prova! Indicate il motivo di reclamo nel modo più dettagliato possibile. Se il difetto dell'apparecchio rientra nella nostra prestazione di garanzia, ricevete l'apparecchio riparato o un apparecchio nuovo a stretto giro di posta.

Naturalmente effettuiamo a pagamento anche riparazioni sull'apparecchio che non rientrano o non rientrano più nella garanzia. A tale scopo inviate l'apparecchio all'indirizzo del servizio assistenza.



 **GARANTIBEVIS****Kære kunde!**

Vore produkter er underlagt streng kvalitetskontrol. Hvis produktet alligevel på et tidspunkt skulle udvise fejl, beklager vi naturligvis dette og beder dig kontakte vores kundeservice på adressen, som står angivet på dette garantibevis. Du kan naturligvis også ringe til os på det nedenfor angivne servicenummer. For indfrielse af garantikrav gælder følgende:

1. Nærværende garanti fastsætter betingelserne for udvidede garantiydelser. Garantibestemmelser fastsat ved lov berøres ikke af nærværende garanti. Vores garantiydelser er gratis.
2. Garantiydelserne omfatter udelukkende mangler, som kan føres tilbage til materiale- eller produktionsfejl, og begrænser sig til afhjælpning af disse resp. levering af erstatningsprodukt. Bemærk, at vore produkter ikke er konstrueret til erhvervsmæssig, håndværksmæssig eller industriel brug. Garantiaftale kan derfor ikke anses for indgået, såfremt produktet anvendes i erhvervsmæssigt, håndværksmæssigt, industrielt eller lignende øjemed. Endvidere dækker garantien ikke erstatningsydelser for transportskader, skader som følge af tilsidesættelse af montagevejledningens anvisninger eller som følge af usagkyndig installation, tilsidesættelse af brugsanvisningen (f.eks. tilslutning til forkert netspænding eller strømtype), misbrug eller usagkyndig anvendelse (f.eks. overbelastning eller brug af værktøj eller tilbehør, som ikke er godkendt), tilsidesættelse af vedligeholdelses- og sikkerhedsforskrifter, indtrængen af fremmedlegemer i apparatet (f.eks. sand, sten eller støv), brug af vold eller eksterne påvirkninger udefra (f.eks. fordi produktet tabes) samt skader, der hidrører fra almindelig slidtage. Dette gælder især batterier, som vi dog alligevel yder 12 måneders garanti på

Garantien mister sin gyldighed, hvis der allerede er blevet foretaget indgreb i apparatet.

3. Garantiperioden udgør 2 år at regne fra købsdatoen. Garantikrav skal gøres gældende inden for to uger, efter at defekten er blevet konstateret. Garantikrav kan ikke gøres gældende efter garantiperiodens udløb. Reparation eller udskiftning af apparatet medfører ikke forlængelse af garantiperioden, heller ikke for eventuelt indbyggede reservedele. Dette gælder også servicearbejder, der foretages på stedet.
4. For at kunne gøre garantikrav gældende skal du sende det defekte produkt portofrit til nedenstående adresse. Original købskvittering eller lignende dateret dokumentation skal vedsendes. Købskvitteringen skal gemmes som dokumentation! Beskriv venligst så nøjagtigt som muligt grunden til din reklamation. Er defekten omfattet af garantien, vil produktet omgående blive repareret og returneret, eller du vil modtage et helt nyt.

Mod betaling udbedrer vi naturligvis også gerne defekter på produktet, som ikke/ikke længere er omfattet af garantien. Du skal blot indsende produktet til vores serviceadresse.

# S GARANTIBEVIS

## Bästa kund,

Våra produkter genomgår en sträng kvalitetskontroll. Om denna produkt mot förmodan inte fungerar på rätt sätt, beklagar vi detta och ber dig att kontakta vår serviceavdelning under adressen som anges på garantikortet. Vi står även gärna till tjänst på telefon under servicenumret som anges nedan. Följande punkter gäller för att du ska kunna göra anspråk på garantin:

1. I dessa garantivillkor regleras extra garantitjänster. Garantianspråk som regleras enligt lag påverkas inte av denna garanti. Våra garantitjänster är gratis för dig.
2. Garantitjänsterna täcker endast in sådana brister som kan härledas till material- eller fabrikationsfel och är begränsade till arbetsuppgifter som syftar till att åtgärda dessa brister eller byta ut produkten. Tänk på att våra produkter endast får användas till ändamålsenligt syfte och inte har konstruerats för yrkesmässig, hantverksmässig eller industriell användning. Ett garantiavtal sluts därför ej om produkten ska användas inom yrkesmässiga, hantverksmässiga eller industriella verksamheter eller vid liknande aktiviteter. Vår garanti omfattar dessutom inte ersättning för transportskador, skador som kan härledas till missaktade monteringsanvisningar eller ej föreskriven installation, åsidosatt bruksanvisning (t ex anslutning till felaktig nätspänning eller strömart), missbruk eller ej ändamålsenliga användningar (t ex överbelastning av produkten eller användning av ej godkända insatsverktyg eller tillbehör), åsidosatta underhålls- och säkerhetsbestämmelser, främmande partiklar som har trängt in i produkten (t ex sand, sten eller damm), yttre våld eller yttre påverkan (t ex skador om produkten har fallit ned) samt normalt och användningsbundet slitage. Detta gäller särskilt för batterier som täcks av en 12 månaders garanti.

Anspråk på garanti upphör att gälla om ingrepp redan har gjorts i produkten.

3. Garantitiden uppgår till 2 år och gäller från datumet när produkten köptes. Medan garantitiden fortfarande gäller ska anspråk på garanti ställas inom två veckor efter att defekten fastställdes. Det är inte möjligt att ställa anspråk på garanti efter att garantitiden har löpt ut. Garantitiden förlängs inte när produkten repareras eller byts ut, dessutom medför sådana arbeten inte att en ny garantitid börjar gälla för produkten eller för ev. reservdelar som har monterats in. Detta gäller även vid hembesök.
4. För att du ska kunna ställa anspråk på garantin ska den defekta produkten skickas in i tillräckligt frankerat skick till adressen som anges nedan. Bifoga kvittot i original eller ett annat daterat köpebevis. Förvara därför kassakvittot på en säker plats! Beskriv orsaken till reklamationen så noggrant som möjligt. Om defekten i produkten täcks av våra garantitjänster, får du genast en reparerad eller ny apparat av oss.

Givetvis kan vi även, mot debitering, åtgärda skador som antingen inte täcks av garantin eller som har uppstått efter garantitidens slut. Skicka in produkten till nedanstående serviceadress.



# JAMSTVENI LIST

## Poštovani kupče,

naši proizvodi podliježu strogoj kontroli kvalitete. Žao nam je ako bi ipak došlo do toga da uređaj ne funkcionira besprijekorno i zamolili bismo Vas da se u tom slučaju obratite na adresu naše servisne službe navedenu ispod ovog jamstva. Također smo Vam na raspolaganju na dolje navedenom telefonskom broju servisne službe. Za traženje jamstvenog zahtjeva vrijedi sljedeće:

1. Ovi jamstveni uvjeti reguliraju dodatne jamstvene usluge. Ovo jamstvo ne zadire u Vaše zakonsko pravo zahtjeva za ostvarenje jamstvenih usluga. Realizacija jamstvenih usluga je besplatna.
2. Jamstvena usluga obuhvaća isključivo nedostatke nastale zbog greške na materijalu ili tijekom proizvodnje i ograničen je na uklanjanje tih nedostataka odnosno zamjenu uređaja. Molimo da obratite pažnju na to da naši uređaji nisu konstruirani za korištenje u komercijalne svrhe niti u obrtu i industriji. Prema tome, ugovor o jamstvu ne može se ostvariti ako se uređaj koristi u obrtničkim ili industrijskim pogonima kao i u sličnim djelatnostima. Nadalje su iz jamstva isključene usluge zamjene proizvoda u slučaju transportnih oštećenja, šteta zbog nepridržavanja uputa za montažu ili zbog nestručne instalacije, nepridržavanja uputa za uporabu (kao npr. zbog priključka na pogrešni mrežni napon ili vrstu struje), zbog zlorababa ili nestručnih primjena (kao npr. preopterećenje uređaja ili korištenje nedopuštenih alata ili pribora), u slučaju nepridržavanja uputa za održavanje i sigurnosnih odredbi, zbog prodiranja stranih tijela u uređaj (npr. pijeska, kamenja ili prašine), nasilne primjene ili vanjskih utjecaja (kao npr. oštećenja zbog pada) kao i zbog uobičajenog trošenja tijekom korištenja. To naročito vrijedi za baterije za koje ipak dajemo jamstvo od 12 mjeseci.

Zahtjev za jamstvo prestaje biti valjan ako su na uređaju već izvršeni neki zahvati.

3. Jamstveni rok iznosi 2 godine a započinje s datumom kupnje uređaja. Jamstveni zahtjevi ostvaruju se prije isteka jamstvenog roka unutar dvije godine nakon što ste uočili kvar. Ostvarenje jamstvenog zahtjeva nakon isteka jamstvenog roka je isključeno. Popravkom ili zamjenom uređaja ne produljuje se jamstveni rok niti se tom uslugom ostvaruju novi jamstveni rok za uređaj ili ostale ugrađene rezervne dijelove. To također vrijedi i kod korištenja servisa na licu mjesta.
4. Da biste ostvarili svoj jamstveni zahtjev, molimo Vas da nam pošaljete neispravan uređaj bez plaćanja poštarine na dolje navedenu adresu. Priložite originalni računa za kupnju uređaja ili neki drugi dokaz o kupnji s datumom. Molimo Vas da zbog tog razloga dobro sačuvate račun kao dokaz! Što točnije opišite razlog reklamacije. Ako naša jamstvena usluga obuhvaća kvar nastao na Vašem uređaju, odmah ćemo Vam vratiti popravljeni ili novi uređaj.

Razumljivo je da ćemo za naknadu troškova ukloniti i kvarove koje jamstvena usluga ne obuhvaća. U tom slučaju pošaljite uređaj na adresu našeg servisa.

# **RS GARANCIJSKI LIST**

## **Poštovani kupče,**

naši proizvodi podvrgavaju se strogoj kontroli kvalitete. Žao nam je ako bi se ipak desilo da uređaj ne funkcioniše besprekorno i zamolili bismo Vas da se u tom slučaju obratite na adresu naše servisne službe navedenu ispod ove garancije. Takođe smo Vam na raspolaganju na dole navedenom telefonskom broju servisne službe. Kod zahteva za realizovanje garancije vredi sledeće:

1. Ovi garantni uslovi regulišu dodatne garancije. Ova garancija ne dotiče Vaše zakonsko pravo zahteva za ostvarenje garancije. Realizacija garancije je besplatna.
2. Garancija obuhvata isključivo nedostatke koji nastanu zbog pogreške na materijalu ili tokom proizvodnje i ograničen je na odstranjivanje tih nedostataka odnosno zamenu uređaja. Molimo da obratite pažnju na to da naši uređaji nisu konstruisani za korišćenje u komercijalne svrhe, niti u obrtu i industriji. Prema tome ugovor o garanciji ne može da se ostvari, ako se uređaj koristi u obrtničkim ili fabričkim pogonima, kao i u sličnim delatnostima. Nadalje su iz garancije isključene usluge zamene proizvoda u slučaju transportnih oštećenja, šteta zbog nepridržavanja uputstava za montažu ili zbog nestručne instalacije, nepridržavanja uputstava za upotrebu (kao npr. zbog priključka na pogrešan mrežni napon ili vrstu struje), zbog zloupotreba ili nestručnih primena (kao npr. preopterećenje uređaja ili korišćenje nedozvoljenih alata ili pribora), u slučaju nepridržavanja uputstava za održavanje i bezbednosnih odredaba, zbog prodiranja stranih tela u uređaj (npr. peska, kamenja ili prašine), nasilne primene ili spoljnih uticaja (kao npr. oštećenja zbog pada) kao i zbog uobičajenog habanja tokom korišćenja. To naročito vredi za baterije za koje ipak dajemo garanciju od 12 meseci.

Zahtev za garanciju prestaje važiti ako su na uređaju već izvršeni neki zahvati.

3. Garantni rok iznosi 2 godine a počinje sa datumom kupnje uređaja. Garantni zahtjevi ostvaruju se pre isteka garantnog roka unutar dve godine nakon što ste uočili kvar. Realizacija garantnog zahteva nakon isteka garantnog roka je isključeno. Popravkom ili zamenom uređaja ne produžava se garantni rok niti se tom uslugom realizuje novi jamstveni rok za uređaj ili ostale ugrađene rezervne delove. To također važi i kod korišćenja servisa na licu mesta.
4. Da biste ostvarili svoj garantni zahtev, molimo Vas da nam pošaljete neispravan uređaj bez plaćanja poštarine na dole navedenu adresu. Priložite original računa za kupnju uređaja ili neki drugi dokaz o kupnji sa datumom. Molimo Vas da iz tog razloga dobro sačuvate račun kao dokaz! Što tačnije opišite razlog reklamacije. Ako naša garancija obuhvata kvar koji je nastao na Vašem uređaju, odmah ćemo Vam vratiti popravljen ili novi uređaj.

Podrazumeva se da ćemo za nadoknadu troškova ukloniti i one kvarove koje garancija ne obuhvata. U tom slučaju pošaljite uređaj na adresu našeg servisa.

# ZÁRUČNÍ LIST

## Vážená zákaznice, vážený zákazníku,

naše výrobky podléhají přísné kontrole kvality. Pokud i přesto tento přístroj bezvadně nefunguje, velice toho litujeme a prosíme Vás, abyste se obrátili na náš zákaznický servis, jehož adresa je uvedena na tomto záručním listu. Rádi Vám budeme k dispozici také telefonicky na níže uvedeném servisním čísle. Pro uplatňování nároků na záruku platí následující:

1. Tyto záruční podmínky upravují dodatečný záruční servis. Vašich zákonných nároků na záruku se tato záruka netýká. Náš záruční servis je pro Vás bezplatný.
2. Záruční servis se vztahuje výhradně na nedostatky, které lze odvodit z vad materiálu nebo výrobních vad a je také omezen pouze na odstranění těchto nedostatků, resp. výměnu přístroje. Dbejte prosím na to, že naše přístroje nebyly podle svého účelu určeny konstruovány pro živnostenské, řemeslnické nebo průmyslové použití. Záruční smlouva tak není realizována, pokud byl přístroj používán v živnostenských, řemeslných nebo průmyslových podnicích a při srovnatelných činnostech. Z naší záruky je dále vyloučeno poskytnutí náhrady za dopravní škody, škody způsobené nedodržením montážního návodu nebo z důvodů neodborné instalace, nedodržení návodu k použití (jako např. připojení na chybné síťové napětí nebo druh proudu), nedovoleného nebo neodborného používání (jako např. přetížení přístroje nebo použití neschválených vložných nástrojů nebo příslušenství), nedodržení pokynů pro údržbu a bezpečnostních pokynů, vniknutí cizích těles do přístroje (jako např. písek, kameny nebo prach), použití násilí nebo poškození v důsledku cizích vlivů (jako např. škody způsobené pádem), jakož také běžného opotřebení způsobeného používáním. To platí obzvláště pro akumulátory, na které přesto poskytujeme záruční lhůtu 12 měsíců.

Nárok na záruku zaniká, pokud bylo do přístroje již zasahováno.

3. Záruční doba činí 2 roky a začíná datem koupě přístroje. Nároky na záruku před vypršením záruční doby je třeba uplatňovat během dvou týdnů od zjištění defektu. Uplatňování nároků na záruku po vypršení záruční doby je vyloučeno. Oprava nebo výměna přístroje nevede k prodloužení záruční doby, ani k zahájení nové záruční doby za provedený výkon pro přístroj nebo pro případně zamontované náhradní díly. Toto platí také v případě servisu v místě Vašeho bydliště.
4. Při uplatňování Vašeho nároku na záruku zašlete prosím přístroj bez poštovného na níže uvedenou adresu. Přiložte originál prodejního dokladu nebo jiného datovaného potvrzení o koupi. Pokladní lístek si proto dobře uložte jako důkaz! Popište nám prosím pokud možno přesně důvod reklamace. Je-li defekt přístroje v našem záručním servisu obsažen, obdržíte obratem opravený nebo nový přístroj.

Samozřejmě rádi za úhradu nákladů odstraníme defekty na přístroji, které nespádají nebo již nespádají do rozsahu záruky. K tomu nám přístroj prosím zašlete na naši servisní adresu.

# SK ZÁRUČNÝ LIST

## Vážená zákazníčka, vážený zákazník,

naše výrobky podliehajú prísnej kontrole kvality. V prípade, že nebude prístroj napriek tomu bezchybne fungovať, je nám to veľmi ľúto a prosíme Vás, aby ste sa obrátili na našu servisnú službu na adrese uvedenej na tomto záručnom liste. Radi Vám budeme k dispozícii taktiež telefonicky na uvedenom servisnom telefónnom čísle. Pri uplatňovaní nárokov na záručné plnenie platia nasledujúce podmienky:

1. Tieto záručné podmienky upravujú dodatočné záručné plnenie. Vaše zákonné nároky na záruku nie sú touto zárukou dotknuté. Naše záručné plnenie je pre Vás zadarmo.
2. Záručné plnenie sa vzťahuje výlučne len na nedostatky, ktoré sú spôsobené chybami materiálu alebo výrobnými chybami, a je obmedzené na odstránenie týchto nedostatkov resp. výmenu prístroja. Prosím, dbajte na to, že naše prístroje neboli svojim určením konštruované na profesionálne, remeselnícke ani priemyselné použitie. Táto záručná zmluva sa preto neuzatvára, ak sa prístroj bude používať v profesionálnych, remeselníckych alebo priemyselných prevádzkach ako aj na činnosti rovnocenné s takýmto použitím. Z našej záruky sú okrem toho vylúčené náhradné plnenie za škody pri transporte, škody spôsobené nedodržaním návodu na montáž alebo na základe neodbornej inštalácie, nedodržaním návodu na použitie (ako napr. pripojením na nesprávne sieťové napätie alebo druh prúdu), zneužívaním alebo nesprávnym používaním (ako napr. preťaženie prístroja alebo použitie neprípustných pracovných nástrojov alebo príslušenstva), nedodržaním pokynov pre údržbu a bezpečnostných pokynov, vniknutím cudzích telies do prístroja (ako napr. piesok, kamene alebo prach), použitím násilia alebo cudzieho pôsobenia (napr. škody spôsobené pádom), a taktiež je vylúčené bežné opotrebenie primerané použitiu. To sa týka predovšetkým akumulátorov, na ktoré napriek tomu garantujeme záručnú dobu 12 mesiacov.

Nárok na záruku zaniká, ak už boli na prístroji svojvoľne uskutočnené zásahy.

3. Doba záruky je 2 roky a začína sa dátumom nákupu prístroja. Nároky na záruku sa musia uplatniť pred koncom uplynutia záručnej doby do dvoch týždňov od zistenia nedostatku. Uplatnenie nárokov na záruku po uplynutí záručnej doby je vylúčené. Oprava alebo výmena prístroja nevedie k predĺženiu záručnej doby ani nedochádza na základe tohto plnenia ku vzniku novej záručnej doby pre prístroj ani pre akékoľvek inštalované náhradné diely. To platí taktiež pri nasadení miestneho servisu.
4. Pre uplatnenie nároku na záruku nám prosím zašlite defektný prístroj oslobodený od poštovného na dole uvedenú adresu. Priložte predajný doklad v origináli alebo iný doklad o zakúpení s dátumom. Prosím, starostlivo si preto uschovajte pokladničný blok ako doklad o zakúpení! Prosím, popíšte nám čo najpresnejšie dôvod reklamácie. Ak spadá defekt prístroja pod naše záručné plnenie, dostanete obratom naspäť opravený alebo nový prístroj.

Samozrejme Vám radi opravíme závady na prístroji na vaše náklady, ak tieto závady nespádajú alebo už nespádajú do rozsahu záruky. Prosím, pošlite nám v takom prípade prístroj na našu servisnú adresu.

# **D** GARANTIEURKUNDE

**Sehr geehrte Kundin, sehr geehrter Kunde,**

unsere Produkte unterliegen einer strengen Qualitätskontrolle. Sollte dieses Gerät dennoch einmal nicht einwandfrei funktionieren, bedauern wir dies sehr und bitten Sie, sich an unseren Servicedienst unter der auf dieser Garantiekarte angegebenen Adresse zu wenden. Gern stehen wir Ihnen auch telefonisch über die unten angegebene Servicrufnummer zur Verfügung. Für die Geltendmachung von Garantieansprüchen gilt Folgendes:

1. Diese Garantiebedingungen regeln zusätzliche Garantieleistungen. Ihre gesetzlichen Gewährleistungsansprüche werden von dieser Garantie nicht berührt. Unsere Garantieleistung ist für Sie kostenlos.
2. Die Garantieleistung erstreckt sich ausschließlich auf Mängel, die auf Material- oder Herstellungsfehler zurückzuführen sind und ist auf die Behebung dieser Mängel bzw. den Austausch des Gerätes beschränkt. Bitte beachten Sie, dass unsere Geräte bestimmungsgemäß nicht für den gewerblichen, handwerklichen oder industriellen Einsatz konstruiert wurden. Ein Garantievertrag kommt daher nicht zustande, wenn das Gerät in Gewerbe-, Handwerks- oder Industriebetrieben sowie bei gleichzusetzenden Tätigkeiten eingesetzt wird.

Von unserer Garantie sind ferner Ersatzleistungen für Transportschäden, Schäden durch Nichtbeachtung der Montageanleitung oder aufgrund nicht fachgerechter Installation, Nichtbeachtung der Gebrauchsanleitung (wie durch z.B. Anschluss an eine falsche Netzspannung oder Stromart), missbräuchliche oder unsachgemäße Anwendungen (wie z.B. Überlastung des Gerätes oder Verwendung von nicht zugelassenen Einsatzwerkzeugen oder Zubehör), Nichtbeachtung der Wartungs- und Sicherheitsbestimmungen, Eindringen von Fremdkörpern in das Gerät (wie z.B. Sand, Steine oder Staub), Gewaltanwendung oder Fremdeinwirkungen (wie z. B. Schäden durch Herunterfallen) sowie durch verwendungsgemäßen, üblichen Verschleiß ausgeschlossen. Dies gilt insbesondere für Akkus, auf die wir dennoch eine Garantiezeit von 12 Monaten gewähren

Der Garantieanspruch erlischt, wenn an dem Gerät bereits Eingriffe vorgenommen wurden.

3. Die Garantiezeit beträgt 2 Jahre und beginnt mit dem Kaufdatum des Gerätes. Garantieansprüche sind vor Ablauf der Garantiezeit innerhalb von zwei Wochen, nachdem Sie den Defekt erkannt haben, geltend zu machen. Die Geltendmachung von Garantieansprüchen nach Ablauf der Garantiezeit ist ausgeschlossen. Die Reparatur oder der Austausch des Gerätes führt weder zu einer Verlängerung der Garantiezeit noch wird eine neue Garantiezeit durch diese Leistung für das Gerät oder für etwaige eingebaute Ersatzteile in Gang gesetzt. Dies gilt auch bei Einsatz eines Vor-Ort-Services.
4. Für die Geltendmachung Ihres Garantieanspruches übersenden Sie bitte das defekte Gerät portofrei an die unten angegebene Adresse. Fügen Sie den Verkaufsbeleg im Original oder einen sonstigen datierten Kaufnachweis bei. Bitte bewahren Sie deshalb den Kassenschein als Nachweis gut auf! Beschreiben Sie uns bitte den Reklamationsgrund möglichst genau. Ist der Defekt des Gerätes von unserer Garantieleistung erfasst, erhalten Sie umgehend ein repariertes oder neues Gerät zurück.

Selbstverständlich beheben wir gegen Erstattung der Kosten auch gerne Defekte am Gerät, die vom Garantieumfang nicht oder nicht mehr erfasst sind. Dazu senden Sie das Gerät bitte an unsere Serviceadresse.

**ISC GmbH • Eschenstraße 6 • 94405 Landau/Isar (Deutschland)**

Telefon: +49 [0] 180 5 120 509 • Telefax +49 [0] 180 5 835 830 (Anrufrufen: 0,14 Euro/Minute, Festnetz der T-Com)

E-Mail: [info@isc-gmbh.info](mailto:info@isc-gmbh.info) • Internet: [www.isc-gmbh.info](http://www.isc-gmbh.info)

<b>1</b>	
<b>Service Hotline: 01 805 120 509</b> · <b>www.isc-gmbh.info</b> <small>(0,14 € / min., Festnetz T-Com) - Mo-Fr: 8:00-20:00 Uhr</small>	
<b>2</b> Name:	Retouren-Nr. iSC:
Strasse / Nr.:	Telefon:
PLZ	Mobil:
Ort	
<b>3</b> Welcher Fehler ist aufgetreten (genaue Angabe):	Art.-Nr.:
	I.-Nr.:
<b>Sehr geehrte Kundin, sehr geehrter Kunde,</b> bitte beschreiben Sie uns die von Ihnen festgestellte Fehlfunktion Ihres Gerätes als Grund Ihrer Beanstandung möglichst genau. Dadurch können wir für Sie Ihre Reklamation schneller bearbeiten und Ihnen schneller helfen. Eine zu ungenaue Beschreibung mit Begriffen wie „Gerät funktioniert nicht“ oder „Gerät defekt“ verzögert hingegen die Bearbeitung erheblich.	
<b>4</b> Garantie: JA <input type="checkbox"/> NEIN <input type="checkbox"/>	Kaufbeleg-Nr. / Datum:
<b>1</b> Service Hotline kontaktieren oder bei iSC-Webadresse anmelden - es wird Ihnen eine Retourennummer zugeteilt   <b>2</b> Ihre Anschrift eintragen   <b>3</b> Fehlerbeschreibung und Art.-Nr. und I.-Nr. angeben   <b>4</b> Garantiefall JA/NEIN ankreuzen sowie Kaufbeleg-Nr. und Datum angeben und eine Kopie des Kaufbeleges beilegen	

EH 08/2009 (01)