

- Ⓟ Instrukcja obsługi szlifierki z kołcówką kątową
- ⓇⓈ Инструкция по эксплуатации угловой шлифовальной машины
- Ⓡⓞ Instrucțiuni de utilizare aparat de șlefuire manual de colț
- Ⓡⓖ Ръководство за обслужване на ъглошлайф

PRO  **WORK**

5

CE

Art.-Nr.: 44.303.18

I.-Nr.: 01039



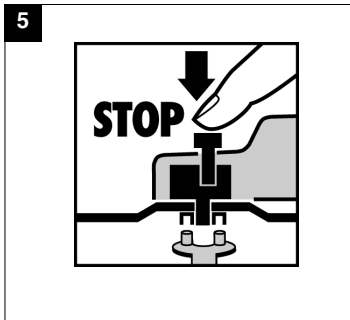
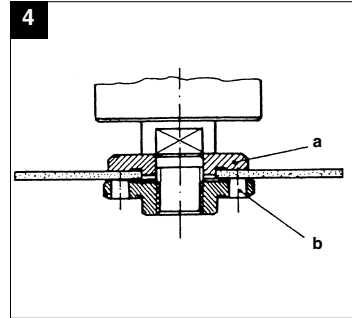
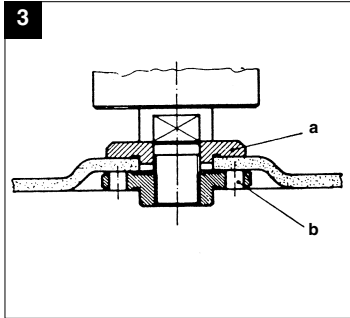
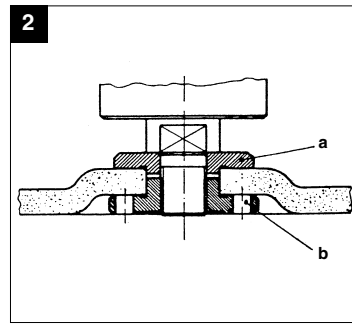
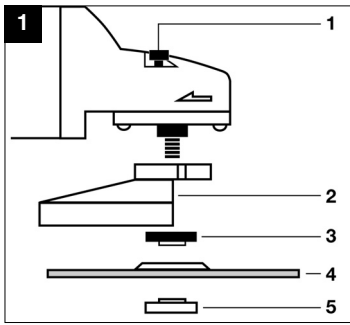
PWS **125/850-3**



- ☒ Przeczytać instrukcję obsługi!
- ☒ Слудйт указаниам руководства по эксплуатации!
- ☒ Respectați instrucțiunile de folosire
- ☒ Спазвайте инструкцията за експлоатация на уреда



- ☒ Nosić okulary ochronne!
- ☒ Исполъзуйт защитны очки!
- ☒ Purtați ochelari de protecție
- ☒ Носете защитни очила



PL

Wskazówki dotyczące bezpieczeństwa

Stosowne wskazówki bezpieczeństwa zamieszczone są w załączonej broszurze.

Instrukcja obsługi szlifierki z końcówką kątową**Rys. 1**

1. Blokada wrzeciona
2. Kolpak ochronny
3. Kolnierz mocujący
4. Ściernica tarczowa
5. Nakrętka kolnierzowa

Rozmieszczenie kolnierzy przy zastosowaniu ściernic tarczowych do szlifowania i przecinania (rys. 2-4)

- Rozmieszczenie kolnierzy przy zastosowaniu ściernicy tarczowej wykorbionej lub prostej (rys. 2)
 - a kolnierz zabezpieczający
 - b nakrętka zabezpieczająca
- Rozmieszczenie kolnierzy przy zastosowaniu wykorbionej ściernicy tarczowej do przecinania (rys. 3)
 - a kolnierz zabezpieczający
 - b nakrętka zabezpieczająca
- Rozmieszczenie kolnierzy przy zastosowaniu prostej ściernicy tarczowej do przecinania (rys.4)
 - a kolnierz zabezpieczający
 - b nakrętka zabezpieczająca

Użycie zgodne z przeznaczeniem

Szlifierka z końcówką kątową przeznaczona jest do przecinania i szlifowania zgrubnego metali i kamieni za pomocą odpowiednich ściernic przeznaczonych do przecinania i zdzierania.

Proszę pamiętać o tym, że nasze urządzenie nie jest przeznaczone do zastosowania zawodowego, rzemieślniczego lub przemysłowego. Umowa gwarancyjna nie obowiązuje, gdy urządzenie było stosowane w zakładach rzemieślniczych, przemysłowych lub do podobnych działalności.

NAPIĘCIE

Przed włączeniem proszę sprawdzić, czy napięcie podane na tabliczce znamionowej odpowiada napięciu sieciowemu. Napięcie sieciowe nie powinno w żadnym wypadku odbiegać od podanego napięcia i przekraczać 10%.

WYŁĄCZNIK

Szlifierka z końcówką kątową zaopatrzona jest w wyłącznik bezpieczeństwa, mający za zadanie zapobieganie nieszczęśliwym wypadkom. W celu włączenia przesunąć przycisk do przodu i nacisnąć, aż do wżębenia zapadki. W celu wyłączenia szlifierki nacisnąć przycisk, który wraca do pozycji wyjściowej.

WYMIANA ŚCIERNIC (rys. 5)**Wyciągnąć wtyczkę z sieci !**

Ściernicę można łatwo wymienić poprzez zastosowanie blokady wrzeciona.

Nacisnąć blokadę wrzeciona, ściernica zostaje umocowana.

Nakrętkę kolnierzową odkręcić za pomocą klucza do nakrętek okrągłych czółowych otworowych. Wymienić ściernicę do szlifowania lub przecinania i przymocować ponownie nakrętkę za pomocą klucza.

Uwaga :

**Blokadę wrzeciona naciskać tylko wtedy, gdy wyłączony są silnik i wrzeczono ściernicy !
Podczas wymiany ściernic należy przez cały czas naciskać blokadę wrzeciona !**

Do ściernic przeznaczonych do szlifowania i przecinania o grubości do ok. 3 mm należy przymocować stroną czółową nakrętkę kolnierzową.

BIEG PRĘBNY NOWYCH ŚCIERNIC

Po zamontowaniu ściernic szlifierka powinna pracować co najmniej 1 minutę na biegu jałowym. Wibrujące tarcze natychmiast wymienić.

SILNIK

Podczas pracy urządzenia, musi być zapewniony dopływ powietrza do silnika z tego względu otwory wentylacyjne muszą być zawsze utrzymywane w czystości.

ŚCIERNICE

Ściernica szlifująca lub przecinająca nie może być większa od wskazanej średnicy.

Proszę skontrolować przed rozpoczęciem pracy liczbę obrotów ściernic. Prędkość obrotowa ściernic musi być większa od prędkości obrotowej biegu jałowego szlifierki z końcówką kątową.

Proszę stosować tylko ściernice o maksymalnej liczbie obrotów 11.000 min⁻¹ i dopuszczalnej prędkości obrotowej 80m/ sek..

WSKAZRWKI PRACY**Szlifowanie zgrubne**

Najlepsze wyniki przy szlifowaniu zgrubnym osiąga się wtedy, gdy ściemnica założona jest pod kątem 30° do 40° w stosunku do płaszczyzny szlifowania, a następnie równomiernie posuwana jest ruchem posuwisto - zwrotnym nad obrabianym materiałem.


Przecinanie ściernicą

Podczas przecinania proszę nie przechylać szlifierki skośnie w stosunku do płaszczyzny szlifowania. Krawędzie skrawające ściernicy muszą być idealne. Do przecinania kamieni twardych proszę używać najlepiej tarcz diamentowych.

Nie wolno obrabiać materiałów zawierających azbest !

⚠ **Proszę nie używać do szlifowania zgrubnego ściernic tarczowych przeznaczonych do przecinania.**

DANE TECHNICZNE

Napięcie znamionowe :	230 V ~ 50 Hz
Pobór mocy :	850 W
Prędkość obrotowa biegu jałowego :	11.000 min ⁻¹
Max. Ś ściernicy tarczowej :	125 mm
Gwint wrzeciona napędowego :	M 14
Poziom ciśnienia akustycznego L _{PA} :	86,6 dB
Poziom ciśnienia akustycznego L _{WA} :	99,6 dB
Wibracja a _{hv}	5,53 m/s ²
Izolacja ochronna	II / 
Waga	1,8 kg

- Czyścić urządzenie regularnie czystą szmatką z dodatkiem szarego mydła.
Nie stosować do czyszczenia środków żrących i rozpuszczalników, mogą spowodować uszkodzenie elementów z tworzywa sztucznego.
Nie dopuszczać do dostania się wody do wnętrza urządzenia.

Szczotki węglowe

- W razie wytwarzania nadmiernej ilości iskiek, oddać szczotki do sprawdzenia w autoryzowanym serwisie.
Uwaga! Szczotki węglowe mogą zostać wymienione jedynie przez autoryzowany serwis.

Konserwacja

- We wnętrzu urządzenia nie znajdują się żadne części wymagające konserwacji.

Zamawianie części zamiennych

Zamawiając części zamienne, należy podać następujące dane:

- Typ urządzenia
- Nr wyrobu
- Nr identyfikacyjny urządzenia
- Nr wymaganej części zamiennej

Aktualne ceny i informacje znajdują Państwo na stronie www.isc-gmbh.info

Czyszczenie, konserwacja i zamawianie części zamiennych

Wyciągnąć wtyczkę z gniazdka przed czyszczeniem.

Czyszczenie

- Zachować w czystymatką lub czyścić sprężonym powietrzem pod niskim ciśnieniem.
- Zaleca się czyszczenie urządzenia po każdorazowym użyciu.

RUS

Указания по технике безопасности

Соответствующие указания по технике безопасности Вы найдете в приложенной

Инструкция по эксплуатации угловой шлифовальной машины**Рис. 1**

1. Кнопка для блокировки шпинделя
2. Защитный кожух
3. Зажимный фланец
4. Шлифовальный диск
5. Фланцевая гайка

Схема расположения фланцев при эксплуатации шлифовальных и режущих кругов (рис. 2-4)

- Схема расположения фланцев при эксплуатации изогнутых или прямых шлифовальных кругов (рис. 2)
 - a Зажимный фланец
 - b Фланцевая гайка
- Схема расположения фланцев при эксплуатации изогнутого режущего круга (рис. 3)
 - a Зажимный фланец
 - b Фланцевая гайка
- Схема расположения фланцев при эксплуатации прямого режущего круга (рис. 4)
 - a Зажимный фланец
 - b Фланцевая гайка

Использование по назначению

Угловая шлифовальная машинка для абразивного отрезания и черного шлифования предметов из металла и камня при использовании соответствующих дисков для отрезания и черного шлифования.

Необходимо учесть, что наши устройства согласно предписанию не рассчитаны для использования в промышленной, ремесленной или индустриальной области. Мы не предоставляем гарантий, если устройство будет использоваться в промышленной, ремесленной или индустриальной, а также подобной деятельности.

НАПРЯЖЕНИЕ

Перед пуском инструмента в эксплуатацию проверьте, соответствует ли напряжение на заводской табличке сетевому напряжению. Не допускается отклонение сетевого напряжения от заданного более, чем на 10 %.

ВЫКЛЮЧАТЕЛЬ

Угловая шлифовальная машина оснащена блокировочным выключателем, чтобы предотвратить несчастные случаи. Для включения кнопку следует продвинуть вперед, а для блокировки - нажать. Для выключения угловой шлифовальной машины следует нажать на кнопку. Кнопка установится в исходное положение.

ЗАМЕНА ШЛИФОВАЛЬНОГО КРУГА (рис. 5)**Отсоединить электрический шнур от сети!**

Простая замена путем блокировки шпинделя. Нажав стопорную кнопку, шлифовальный круг блокируется. С помощью ключа для гаек с торцовыми отверстиями открутить фланцевую гайку. Заменить шлифовальный или режущий круг и ключом вновь затянуть гайку.

СТОП!**Внимание:**

Стопорную кнопку разрешается нажимать только при остановленном электродвигателе и шпинделе! Во время замены круга стопорная кнопка должна быть нажатой! При установке шлифовальных или режущих кругов толщиной до 3 мм гайку следует ставить плоской стороной к кругу.

ПРОБНЫЙ ПУСК НОВОГО ШЛИФОВАЛЬНОГО КРУГА

После установки шлифовального или режущего круга следует запустить угловую шлифовальную машину и оставить работать на холостом ходу примерно на одну минуту. Работающие с вибрацией круги следует немедленно заменить.

ЭЛЕКТРОДВИГАТЕЛЬ

Во время работы шлифовальной машины должна быть обеспечена достаточная вентиляция электродвигателя. Поэтому вентиляционные щели должны быть в чистом состоянии.

ШЛИФОВАЛЬНЫЕ КРУГИ

Не допускается использование шлифовальных или режущих кругов больше предписанного диаметра.

Перед началом эксплуатации следует проверять указанное число оборотов шлифовального или режущего круга. Число оборотов шлифовального или режущего круга должно быть больше числа оборотов холостого хода.

Для эксплуатации допускаются шлифовальные и режущие круги, которые предусмотрены для максимальной скорости вращения равной 11000 мин⁻¹ и окружной скорости - 80 м/сек.

УКАЗАНИЯ ПО ЭКСПЛУАТАЦИИ**Черновое шлифование**

Наилучшее качество при черновом шлифовании достигается при установке шлифовального круга под углом от 30° до 40° и плавном ведении, туда-сюда, инструмента по обрабатываемому предмету.

Режущие круги


При резке держите угловую шлифовальную машину под прямым углом. Кромка реза должна быть чистой.

Для резки камня рекомендуется применение алмазных режущих кругов.

Запрещается обработка материалов содержащих асбест!

⚠ Не допускается применение режущих кругов для обдирочного шлифования.

ТЕХНИЧЕСКИЕ ДАННЫЕ

Номинальное напряжение:	230 В ~ 50 Гц
Потребляемая мощность:	850 Вт
Число оборотов холостого хода:	11000 мин ⁻¹
Макс. диаметр круга:	125 мм
Резьба приводного шпинделя:	M 14
Уровень звукового давления L _{рА} :	86,6 дБ
Уровень звуковой мощности L _{вА} :	99,6 дБ
Вибрация a _{нв}	5,53 м/с ²
Имеет защитную изоляцию	II / 
Вес	1,8 кг

Очистка, технический уход и заказ запасных деталей

Перед всеми работами по очистке вынуть штекер из розетки.

Очистка

- Очищайте защитные устройства, вентиляционные отверстия и корпус двигателя как можно лучше от пыли и грязи. Протрите фрезу чистой ветошью или продуйте сжатым воздухом с низким давлением.
- Мы рекомендуем очищать фрезу после каждого использования.
- Очищайте устройство регулярно влажной тряпкой с небольшим количеством жидкого мыла. Не используйте моющие средства или растворите; они могут разрезать пластмассовые части устройства. Следите за тем, чтобы вода не попала вовнутрь устройства.

Угльные щетки

- При чрезмерном образовании искр сдайте фрезу в специализированную мастерскую для проверки угльных щеток. Внимание! Угльные щетки разрешается заменять только специалисту электрику.

Технический уход

- В устройстве кроме этого нет деталей, которые нуждаются в техническом уходе.

Заказ запасных деталей:

При заказе запасных частей необходимо привести следующие данные:

- Модификация устройства
- Номер артикула устройства
- Идентификационный номер устройства
- Номер запасной части требуемой для замены детали

Актуальные цены и информация находятся на сайте www.isc-gmbh.info

RO**Indicații de siguranță**

ndicațiile de siguranță aferente le găsiți în broșura anexată.

Instrucțiuni de utilizare privind polizorul manual de colț**Fig. 1**

- 1 Oprirea axului principal
- 2 Apărătoarea de protecție
- 3 Flanșa de fixare
- 4 Discul de polizat
- 5 Piulița flanșei

Montarea flanșei la utilizarea discurilor de polizat/retezat (fig. 2-4)

- Montarea flanșei la utilizarea unui disc de polizare în trepte sau plat (fig. 2)
 - a flanșa de strângere
 - b piulița flanșei
- Montarea flanșei la utilizarea unui disc de retezat în trepte (fig. 3)
 - a flanșa de strângere
 - b piulița flanșei
- Montarea flanșei la utilizarea unui disc de retezat plat (fig. 4)
 - a flanșa de strângere
 - b piulița flanșei

Utilizarea conform scopului

Polizorul manual de colț este destinat retezării și polizării de degrosare a metalelor și rocilor, utilizând discuri corespunzătoare pentru retezare și degrosare.

Vă rugăm să țineți cont de faptul că mașinile noastre nu sunt construite pentru utilizare în domeniile meșteșugărești și industriale. Noi nu preluăm nici o garanție atunci când aparatul este folosit în întreprinderile meșteșugărești sau industriale ori în scopuri similare.

TENSIUNEA

Verificați înainte de a pune în funcțiune aparatul, dacă tensiunea electrică de alimentare corespunde cu cea prevăzută pe plăcuța indicatoare a aparatului. Tensiunea rețelei electrice nu are voie să devieze cu mai mult de 10% față de tensiunea nominală prevăzută.

COMUTATORUL

Polizorul manual de colț este dotat cu un comutator de protecție împotriva accidentelor. Pentru pornire se împinge comutatorul înainte și pentru indexare se apasă în jos. Pentru decuplarea polizorului manual de colț se apasă tasta în jos. Comutatorul va sări în poziția sa de ieșire.

SCHIMBAREA DISCURILOR DE POLIZAT (fig. 5)**Deconectați mașina de la rețeaua electrică!**

Șaibele se schimbă simplu cu ajutorul opritorului axului. Se apasă opritorul axului și se așează șaiba de polizare pe ax. Se desface piulița de fixare a flanșei cu ajutorul cheii cu găuri frontale. Discul de retezare sau polizare se înlocuiește și se strânge piulița flanșei cu ajutorul cheii cu găuri frontale.

Atenție:

Opritorul se va apăsa numai după oprirea motorului respectiv a axului discului de polizare! În timpul schimbării discului de polizare, opritorul axului trebuie să rămână în poziția apăsată!

La fixarea discurilor de polizare sau retezare care au o grosime de până la 3 mm se va înșuruba piulița flanșei cu partea sa plană spre discul de polizat/retezat.

ÎNCERCAREA FUNCȚIONĂRII NOILOR DISCURI DE POLIZAT ȘI RETEZAT

Polizorul manual de colț căruia i s-a montat un disc de polizat/retezat se lasă să funcționeze în gol cel puțin 1 minut. Discurile care vibrează se vor înlocui imediat.

MOTORUL

Pe timpul lucrului motorul trebuie să fie bine aerisit, din acest motiv orificiile de aerisire se vor păstra permanent curate.

DISCURI DE POLIZAT

Discurile de polizat/retezat nu au voie să aibă un diametru mai mare decât cel prescris. Controlați înainte de utilizare turația admisă pentru discul de polizat/retezat. Turația admisă pentru discul de polizat/retezat trebuie să fie mai mare decât turația la funcționarea în gol a mașinii.

Utilizați numai discuri de polizat/retezat care sunt destinate prelucrărilor cu turații maxime de 11.000 min⁻¹ și pentru o viteză periferică de 80 m/s.

PRESCRIPȚII DE UTILIZARE**Polizare de degrosare**

Succesul cel mai mare la polizarea de degrosare se obține atunci când discul de polizat se poziționează într-un unghi de 30A până la 40A față de suprafața de polizat și când se deplasează uniform înainte și înapoi pe obiectul de prelucrat.

Polizare de rețezare

La operația de rețezare nu se va înclina mașina în planul de prelucrare. Discul de rețezat va trebui să prezinte o muchie corectă de tăiere. La rețezarea rocilor dure se va utiliza un disc-diamant.

Este interzisă prelucrarea cu această mașină a materialelor care conțin azbest!

⚠ **Nu folosiți niciodată discuri de rețezare pentru operații de polizare-degrosare!**

DATE TEHNICE

Tensiunea nominală:	230 V ~ 50 Hz
Puterea absorbită:	850 W
Turația în gol:	11.000 min ⁻¹
Diametrul max. al discului Ø:	125 mm
Filetul axului princ. de antrenare:	M 14
Nivelul presiunii sonore L _{PA} :	86,6 dB
Nivelul energ. sonore L _{WA} :	99,6 dB
Accelerația vibratorie a _{hv} :	5,53 m/s ²
Protecție izolatoare	II / III
Masa:	1,8 Kg

- Curățați aparatul cu o cârpă umedă și puțin săpun lichid. Nu folosiți detergenți sau solvenți; aceștia pot ataca piesele din material plastic ale aparatului. Fiți atenți să nu între apă în interiorul aparatului.

Periile de cărbune

- În cazul formării excesive a scânteilor periile de cărbune se vor verifica de către un electrician specializat.
- Atenție! Periile de cărbune au voie să fie schimbate numai de către un electrician specializat.

Întreținerea

- În interiorul aparatului nu se găsesc alte piese care trebuie să fie întreținute.

Comanda pieselor de schimb:

La comanda pieselor de schimb trebuie să menționați următoarele date:

- Tipul aparatului
- Numărul articolului aparatului
- Numărul Ident al aparatului
- Numărul piesei de schimb necesare

Prețurile actuale și informații suplimentare găsiți la www-isc-gmbh.info

Curățirea, întreținerea și comanda pieselor de schimb

Scoateți ștecherul înaintea începerii lucrărilor de curățire.

Curățirea

- Păstrați curate dispozitivele de protecție, șliflele de aerisire și carcasa mașinii. ?tergeți aparatul cu o cârpă curată sau suflați praful cu aer sub presiune la o presiune mică.
- Noi recomandăm curățirea aparatului imediat după fiecare folosire.

Указания за безопасност

Взмет съответните указания за безопасност от приложната брошура.

Ръководство за експлоатация на ъглошлайфа**ФИГ. 1**

- 1 Блокиране на вретеното
- 2 Пгедлазен капак
- 3 Затягащ фланец
- 4 Шлифовъчен диск
- 5 Гайка с фланец

Разположение на фланците при използване на дискове за шлифване и рязане (ФИГ. 2-4)

- Разположение на фланците при използване на извит или прав шлифовъчен диск (фиг. 2)
 - a затягащ фланец
 - b гайка с фланец
- Разположение на фланците при използване на извит диск за рязане (фиг. 3)
 - a затягащ фланец
 - b гайка с фланец
- Разположение на фланците при използване на прав диск за рязане (фиг. 4)
 - a затягащ фланец
 - b гайка с фланец

Употреба по предназначение

Ъглошлайфът е предназначен за отрезно и грубо шлифване на метали и камък при използване на подходящ диск за рязане или грубо шлифване.

Моля, имайте предвид, че нашите уреди съгласно предназначението си не са произведени за промишлена, занаятчийска или индустриална употреба. Ние не поемаме отговорност, ако уредът се използва в промишлени, занаятчийски или индустриални предприятия, както и при равностойни дейности.

НАПРЕЖЕНИЕ

Преди пускане в действие проверете, дали указаното на табелката на уреда напрежение съвпада с напрежението на мрежата. Напрежението на мрежата в никакъв случай не трябва да се отклонява с повече от 10 % от посоченото номинално напрежение.

ПРЕКЪСВАЧ

За предпазване от злополуки ъглошлайфът е снабден със защитен изключвател. За включване преместете бутона напред, а за фиксиране го натиснете. За изключване на ъглошлайфа натиснете бутона. Бутонът ще се върне в изходно положение.

**СМЯНА НА ШЛИФОВЪЧНИЯ ДИСК (ФИГ. 5)
Изключете щепсела от мрежата!****СПИРАНЕ**

Обикновена смяна на диска чрез блокиране на вретеното. Натиснете бутона за блокиране и фиксирайте диска. Поставете ключа в челните отвори на гайката с фланеца и я отвийте. Сменете диска за рязане или шлифване и завийте здраво с ключа гайката с фланеца.

Внимание:

**Натискайте бутона за блокиране само при изключен двигател и спряло вретено!
Блокирането на вретеното трябва да остане натиснато по време на смяна на дисковете!**

При дискове за рязане или шлифване с дебелина около 3 мм завинтете гайката с фланеца с плоската страна към диска.

ПРОБНО ПУСКАНЕ НА НОВИ ДИСКОВЕ

Пуснете ъглошлайфът да работи най-малко 1 мин. на празен ход с поставен диск за рязане или шлифване. Вибриращи дискове да се подменят веднага.

ДВИГАТЕЛ

По време на работа двигателят трябва да се проветрява добре, затова отворите за вентилация трябва да се поддържат винаги чисти.

ШЛИФОВЪЧНИ ДИСКОВЕ

Дискът за рязане или шлифване не трябва да бъде никога по-голям от предписания диаметър. Преди работа с диска за рязане или шлифване проверете дадените за него обороти. Броят на оборотите на диска за рязане или шлифване трябва да бъде по-висок от честотата на въртене на празен ход на ъглошлайфа.

Употребявайте само такива дискове за рязане или шлифване, които са предназначени за максимална честота на въртене 11.000 min⁻¹ и периферна скорост от 80 м/сек.

УКАЗАНИЯ ЗА РАБОТА**Грубо шлифоване**

Най-добър резултат при грубо шлифоване се постига, когато подведете шлифовъчния диск под ъгъл 30° до 40° спрямо равнината на шлифоване и извършвате равномерни движения напред и назад по заготовката.


Отрезно шлифоване

При отрезни операции не изкривявайте ъглошлифа в равнината на рязане. Дискът за рязане трябва да има чист режещ ръб. При рязане на твърд камък най-добре използвайте диамантен диск за рязане.

Не трябва да се обработват съдържащи азбест материали!

⚠ Не употребявайте никога дискове за рязане за грубо шлифоване.

ТЕХНИЧЕСКИ ДАННИ

Напрежение на мрежата:	230 V ~ 50 Hz
Консумирана мощност:	850 W
Честота на въртене на празен ход:	11.000 min ⁻¹
Макс. диаметър на диска:	125 мм
Резба на задвижващото вретено:	M 14
Ниво на звука L _{РА} :	86,6 dB
Ниво на звуковата мощност L _{WA} :	99,6 dB
Вибрация a _{hv} :	5,53 m/s ²
С предпазна изолация	II / 
Тегло	1,8 кг

- Препоръчваме Ви, да почиствате уреда непосредствено след всяко използване.
- Почиствайте редовно уреда с влажна кърпа и малко течен сапун. Не използвайте почистващи или разтварящи средства; те биха могли да разядат пластмасовите детайли на уреда. Внимавайте да не попада вода във вътрешността на уреда.

Въгленови четки

- При прекомерно образуване на искри въгленовите четки да се проверят от електроспециалист.
- Внимание! Въгленовите четки трябва да се подменят само от електроспециалист.

Поддръжка

- Във вътрешността на уреда няма други части, които изискват поддръжка.

Поръчка на резервни части:

При поръчка на резервни части следва да бъдат указани следните данни;

- Тип на уреда
- Артикулен номер на уреда
- Идентификационен номер на уреда
- Номер на необходимата резервна част

Актуална информация и цени ще намерите на адрес: www-isc-gmbh.info

Почистване, поддръжка и поръчка на резервни части

Изключете щепсела преди началото на всяко почистване.

Почистване

- Поддържайте защитните приспособления, въздушните прорези и корпуса на мотора незамърсени от прах и мръсотия, колкото е възможно. Почиствайте уреда с чиста кърпа или със сгъстен въздух под ниско налягане.



Konformitätserklärung

ISC-GmbH · Eschenstraße 6 · D-94405 Landau/Isar

erklart folgende Konformitat gema EU-Richtlinie und Normen fur Artikel
 declares conformity with the EU Directive and standards marked below for the article
 dclare la conformit suivante selon la directive CE et les normes concernant l'article
 verklaart de volgende conformiteit in overeenstemming met de EU-richtlijn en normen voor het artikel
 declara la siguiente conformidad a tenor de la directiva y normas de la UE para el artculo
 com a directiva CE e normas para o artigo
 forklarar foljande overensstammelse enl. EU-direktiv och standarder for artikeln
 ilmoittaa seuraavaa Euroopan unionin direktiivien ja normien mukaista yhdenmukaisuutta tuotteelle
 erklerer herved folgende samsvar med EU-direktiv og standarder for artikkel
 зъявляю о соответствии товара следующим директивам и нормам ЕС
 izjavljuje sljedeci uskladjenost s odredbama i normama EU za artikl.
 declara urmatoarea conformitate cu linia directoare CE si norme valabile pentru articolul.
 rn ile ilgili olarak AB Ynetmelikleri ve Normlar gereince aaıdaki uygunluk aıkla masını sunar.
 δηλώνει την οκλόθυθη σφύρανα σφύρανα με την Οδηγία ΕΕ και τα πρότυπα για το προϊόν

dichiara la seguente conformita secondo la direttiva UE e le norme per l'articolo
 atesteterer folgende overensstammelse i henhold til EU-direktiv og standarder for produkt
 prohlauje nasledujci shodu podle smrnice EU a norem pro vrobek.
 a kvetkez konformitast jelenti ki a termkek-re vonatkoz EU-iranyvonalak s normk szerint pontosljuje sledc skladnost po smernici EU in normah za artikel.
 deklaruje zgodnost wymienionego ponizej artykuu z nastpujcymi normami na podstawie dyrektywy WE.
 vydva nasledujce prehlasenie o zhode podla smernice EU a noriem pre vrobok.
 декларира следното съответствие съгласно директивите и нормите на ЕС за продукта.
 зъявляю про вдповднсть згдно з Директивою ЕС та стандартами, чинними для даного товару
 deklareerib vastavuse jargnevalele EL direktiivi dele ja normidele
 deklaruoja atitikit pagal ES direktyvas ir normas straipsniui
 izjavljuje sledeci konformitet u skladu s odredbom EZ i normama za artikl
 Atbilstības sertifikats apliecina zemk minto preu atbilstību ES direktīvām un standartiem
 Samramslfrlysing stafestir eftirfarandi samrami samkvamt reglum Evtropubandalagsins og stdulum fyrir vrur

Winkelschleifer PWS 125/850-3

- | | |
|---|---|
| <input checked="" type="checkbox"/> 2006/42/EG | <input type="checkbox"/> 87/404/EWG |
| <input checked="" type="checkbox"/> 2006/95/EG | <input type="checkbox"/> R&TTED 1999/5/EG |
| <input type="checkbox"/> 97/23/EG | <input type="checkbox"/> 2000/14/EG: |
| <input checked="" type="checkbox"/> 2004/108/EG | <input type="checkbox"/> 95/54/EG: |
| <input type="checkbox"/> 90/396/EWG | <input type="checkbox"/> 97/68/EG: |
| <input type="checkbox"/> 89/686/EWG | |

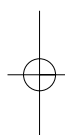
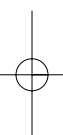
**EN 60745-1; EN 50144-1; EN 50144-2-3; EN 55014-1;
EN 55014-2; EN 61000-3-2; EN 61000-3-3**

Landau/Isar, den 10.02.2009

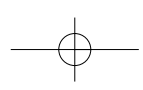
[Signature]
Weichsgartner
General-Manager

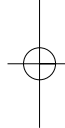
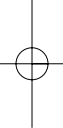
[Signature]
Mayr
Product-Management

Art.-Nr.: 44.303.18 I.-Nr.: 01039 Archivierung: 4430310-31-4155050-07
Subject to change without notice



- Ⓢ Zastrzega się wprowadzanie zmian technicznych
- Ⓢ Сохраняется право на технические изменения
- Ⓢ Se rezervă dreptul la modificări tehnice.
- Ⓢ Запазва се правото за технически промени





PL

Przedruk lub innego rodzaju powielanie dokumentacji wyrobów oraz dokumentów towarzyszących, nawet we fragmentach dopuszczalne jest tylko za wyraźną zgodą firmy ISC GmbH.

RUS

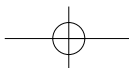
Перепечатывание или прочие виды размножения документации и сопроводительных листов продукции фирмы, полностью или частично, разрешено производить только с однозначного разрешения ISC GmbH.

RO

Imprimarea sau multiplicarea documentației și a hârtiilor însoțitoare a produselor, chiar și numai sub formă de extras, este permisă numai cu aprobarea expresă a firmei ISC GmbH.

BG

Препечатването или размножаването по друг начин на документация и придружаващи документи на продукти на, дори и като извадка, се допуска само с изричното разрешение на ISC GmbH.





☞ Tylko dla krajów UE

Zabrania się wyrzucania elektronarzędzi na śmieci.

Zgodnie z Europejską Dyrektywą 2002/96/WE w sprawie zużytych elektronarzędzi sprzętu elektronicznego oraz jej przystosowaniem do prawa krajowego, zużyte narzędzia należy posegregować i oddać do punktu zbiórki surowców wtórnych.

Recykling jako alternatywa wobec obowiązku zwrotu urządzenia:

Alternatywnie do obowiązku zwrotu urządzenia elektrycznego po zakończeniu jego użytkowania, właściciel jest zobowiązany do współuczestnictwa w jego prawidłowej utylizacji. Wycofane z eksploatacji urządzenie można oddać również do punktu zbiórki surowców wtórnych, który przeprowadzi utylizację zgodnie z krajowymi przepisami o odpadach i wykorzystaniu surowców wtórnych. Nie dotyczy to sprzętu należącego do wyposażenia urządzenia i środków pomocniczych nie zawierających elementów elektrycznych.

☞ Только для стран ЕС

Запрещено выбрасывать электроинструмент в обычный домашний мусор.

Согласно европейской директиве 2002/96/EG об использованных электрических и электронных устройствах и реализации в правовой системе соответствующей страны необходимо использованный электрический инструмент утилизировать отдельно и направлять на вторичную переработку для охраны окружающей среды.

Вторичная переработка - альтернатива обязательной отсылке устройства назад изготовителю: Владелец электрического устройства в случае избавления от собственности обязан, в качестве альтернативы отсылки назад изготовителю, содействовать надлежащей утилизации. Пришедшее в негодность устройство может быть передано в приемный пункт, который осуществит ликвидацию в соответствии с законом страны о цикличном производстве и обращении с мусором. Это не относится к приложенным к пришедшему в негодность оборудованию дополнительным устройствам и вспомогательным средствам, не содержащим электрические части.

☞ Numai pentru țări din UE

Nu aruncați uneltele electrice în gunoiul menajer.

Conform liniei directe europene 2002/96/CE referitoare la aparatele electrice și electronice vechi și aplicarea ei în dreptul național, aparatele electrice uzate trebuie sc adunate separat și supuse unei reciclări favorabile mediului înconjurător.

Alternativă de reciclare la solicitarea de înapoiere a aparatelor electrice:

Proprietarul aparatului electric este alternativ, în locul înapoierii aparatului, obligat de cooperare la valorificarea corespunzătoare a acestuia în cazul încetării raportului de proprietate. Aparatul vechi poate fi predat și la o secție de preluare care va efectua îndepărtarea lui în conformitatea cu legea națională referitoare la reciclare și deșeurii. Aici sunt excluse accesoriile și piesele auxiliare ale aparatului vechi fără componente electrice.

☞ Само за страни от ЕС

Не изхвърляйте електрически уреди в домашния боклук.

Съгласно Европейската директива 2002/96/ЕС за електрически и електронни стари уреди и превръщането ѝ в национално право, употребяваните електрически уреди трябва да се предават отделно събрани и в съобразен с околната среда пункт за оползотворяване на отпадъци.

Алтернатива на поканата за обратно изпращане с цел рециклиране:
Собственикът на електроуред е алтернативно задължен вместо да го изпрати обратно, да съдейства за съобразното му оползотворяване в случай на отказ от собствеността. За целта старият уред може да се предостави на събирателен пункт, който извършва отстраняване по смисъла на Закона за кръговратната икономика и Закона за отпадъците. Това не се отнася до прибавени към старите уреди части и помощни средства без ел. съставни части.

Ⓢ CERTYFIKAT GWARANCJI

Na opisywane w instrukcji obsługi urządzenie udzielamy 2-letniej gwarancji, na wypadek wadliwości naszego produktu. 2-letni okres gwarancyjny zaczyna obowiązywać w momencie przejścia ryzyka lub przejęcia urządzenia przez klienta.

Warunkiem skorzystania z uprawnień gwarancyjnych jest prawidłowa konserwacja urządzenia, zgodnie z instrukcją obsługi oraz użytkowanie zgodne z przeznaczeniem.

Oczywiście w okresie tych 2 lat, przysługują Państwu również uprawnienia gwarancyjne w ramach ustawowej rękojmi.

Gwarancja obowiązuje na terenie Republiki Federalnej Niemiec lub w kraju generalnego przedstawiciela handlowego, jako uzupełnienie obowiązujących lokalnie przepisów ustawowych. Prosimy zwrócić się do odpowiedzialnego pracownika w regionalnym dziale obsługi klienta lub pod podany poniżej adres serwisu technicznego.

RUS ГАРАНТИЙНОЕ СВИДЕТЕЛЬСТВО

Глубокоуважаемый клиент, глубокоуважаемая клиентка,

Качество наших продуктов подвергаются тщательному контролю. Если несмотря на это когда-либо возникнут к нашему большому сожалению нарушения в работе инструмента, то мы просим Вас обратиться в нашу службу сервиса по указанному в этой гарантийной карте адресу. Мы также охотно ответим на Ваши вопросы по телефону, номер которого приведен ниже. Для предъявления претензий по гарантийному обслуживанию действительно следующее:

1. Настоящие правила гарантии регулируют дополнительные условия оказания гарантийных услуг. Эти гарантийные обязательства не затрагивают Ваши законные права на гарантийное обслуживание. Наши гарантийные услуги для Вас бесплатны.

2. Гарантийные услуги распространяются только на неисправности, которые возникли в результате недостатков материала или процесса изготовления и предусматривают только устранение этих недостатков или замену устройства. Необходимо учесть, что наши устройства разработаны согласно предписаниям для использования в промышленных, ремесленных или индустриальных областях. Гарантийный договор считается недействительным, если устройство используется в промышленных, ремесленных или индустриальных целях, а также для подобной деятельности. Наши гарантийные обязательства не распространяются на повреждения при транспортировке, повреждения в результате несоблюдения указаний руководства по монтажу или в результате проведенной ненадлежащим образом инсталляции, несоблюдения указаний руководства по эксплуатации (таких как например, подключение к сети с ненадлежащим параметром напряжения), используется неправильно или ненадлежащим образом (например, перегрузка устройства или использование не допущенных к применению насадок или принадлежностей), при несоблюдении правил технического обслуживания и техники безопасности, при попадании посторонних предметов в устройство (таких как например: песок, камни или пыль), при использовании силы или посторонних воздействий (таких как например, повреждения в результате падения), а также при обычном износе в результате использования.

Право на гарантийное обслуживание теряет силу, если были осуществлены вмешательства в инструмент.

3. Гарантийный срок составляет 2 года и начинается со дня покупки устройства. Гарантийные права необходимо предъявлять до истечения срока гарантии в течении двух недель после того как будет обнаружена неисправность. Заявления на гарантийное обслуживание после истечения срока гарантии не принимаются. Ремонт или замена устройства не ведет к удлинению срока службы и с этими услугами не начинается новый срок гарантии для устройства или установленных запасных деталей. Это действует также в случае оказания сервисных услуг по месту нахождения клиента.

4. Для предъявления претензий на гарантийное обслуживание вышлите, пожалуйста, неисправное устройство без оплаты почтовых расходов по указанному ниже адресу. Приложите квитанцию покупки в оригинале или любое другое свидетельство о совершенной покупке с указанной датой. Необходимо поэтому сохранять кассовый чек для доказательства! Пожалуйста, опишите причину предъявляемых претензий как можно точнее. Если неисправное устройство подлежит гарантийному обслуживанию, то Вы получите незамедлительно отремонтированное или новое устройство обратно.

Само собой разумеется, мы можем также устранить при оплате затрат неисправности устройства, которые не входят в объем гарантийных услуг или при истечении срока гарантии. Для этого Вам необходимо выслать устройство на адрес нашей службы сервиса.

RO Certificat de garanție

Stimate clientă, stimat client,

produsele noastre sunt supuse unui control de calitate riguros. Dacă totuși vreodată acest aparat nu va funcționa ireproșabil ne pare foarte rău și vă rugăm să vă adresați la centrul service indicat la finalul acestui certificat de garanție. Bineînțeles că vă stăm și la telefon cu plăcere la dispoziție, la numerele de service menționate mai jos. Pentru revendicarea pretențiilor de garanție trebuie ținut cont de următoarele:

1. Aceste instrucțiuni de garanție reglementează prestațiile de garanție suplimentare. Pretențiile dumneavoastră de garanție legale nu sunt atinse de această garanție. Prestația noastră de garanție este gratuită pentru dumneavoastră.
2. Prestația de garanție se extinde în exclusivitate asupra defectelor care provin din erori de material sau de fabricație și se limitează la remedierea acestor defecte respectiv la schimbarea aparatului. Vă rugăm să țineți cont de faptul că aparatele noastre, în conformitate cu scopul lor de folosire, nu sunt prevăzute pentru intervenții meșteșugărești sau industriale. Din acest motiv nu se va încheia un contract de garanție atunci când aparatul se va folosi în întreprinderi meșteșugărești sau industriale precum și pentru activități similare. De la garanție sunt excluse deasemenea prestațiile pentru deteriorările intervenite pe timpul transportului, deteriorări datorate neluării în considerare a instrucțiunilor de montare sau datorită instalării necompetente, neluării în considerare a instrucțiunilor de folosire (cum ar fi de exemplu racordarea la o tensiune de rețea falsă sau la un curent fals), utilizarea abuzivă sau improprie (cum ar fi suprasolicitarea aparatului sau folosirea uneltelor atașabile sau auxiliarelor neadmiși), neluării în considerare a prescripțiilor referitoare la lucrările de întreținere și siguranță, intrarea corpurilor străine în aparat (cum ar fi nisip, pietre sau praf), recurgerea la violență sau influențe străine (cum ar fi de exemplu deteriorări datorită căderii), precum și datorită uzurii normale, conformă utilizării.

Pretenția de garanție se pierde atunci când s-a efectuat intervenții la aparat.

3. Durata de garanție este de 2 ani și începe din ziua cumpărării aparatului. Pretențiile de garanție se vor revendica în interval de două săptămâni de la data apariției defectului. Este exclusă revendicarea pretențiilor de garanție după expirarea duratei de garanție. Repararea sau schimbarea aparatului nu duce nici la prelungirea duratei de garanție și nici nu se va fixa o durată de garanție nouă pentru prestația efectuată la acest aparat sau pentru o piesă schimbată la acesta. Acest lucru este valabil și în cazul unui service la fața locului.
4. Pentru revendicarea pretențiilor dumneavoastră de garanție vă rugăm să trimiteți aparatul defect gratuit la adresa menționată mai jos. Anexați bonul de cumpărare în original sau o altă dovadă de cumpărare datată. Vă rugăm să păstrați cu grijă bonul de casă drept dovadă! Vă rugăm să descrieți cât mai amănunțit motivul reclamației. Dacă defectul aparatului este cuprins în prestațiile noastre de garanție, veți primi imediat înapoi aparatul reparat sau un aparat nou.

Bineînțeles că remedii cu plăcere contra cost și defecte la aparate care nu sunt sau nu mai sunt cuprinse în prestațiile de garanție. Pentru aceasta trimiteți va rugăm aparatul la adresa noastră service.

BG ДОКУМЕНТ ЗА ГАРАНЦИЯ

Уважаеми клиенти,

нашите продукти подлежат на строг качествен контрол. В случай, че въпреки това в даден момент този уред не работи безупречно, изказваме съжалението си и Ви молим, да се обърнете към нашата сервизна служба на посочения на тази гаранционна карта адрес. С удоволствие сме на Ваше разположение и по телефона на посочения телефонен номер в сервиза. За предявяването на претенциите по отношение на гаранцията е в сила следното:

1. Тези гаранционни условия уреждат допълнителни гаранционни услуги. Вашите законни права при недостатъци на престацията не биват засегнати от тази гаранция. Нашата гаранционна услуга е безплатна за Вас.
2. Гаранционната услуга се разпростира изключително върху дефекти, които се дължат на дефекти в суровината или производствени дефекти и се ограничава до отстраняване на тези дефекти, респ. до подмяна на уреда. Моля, обърнете внимание на това, че нашите уреди съгласно предназначението не са конструирани за промишлена, занаятчийска или индустриална употреба. Гаранционен договор при това не се сключва, когато уредът се използва в промишлени, занаятчийски или индустриални предприятия, както и при равностойни на тях дейности. От нашата гаранция се изключват също така допълнителни услуги за транспортни щети, щети поради не съблюдаване на упътването за монтажа или въз основа на не прецизна инсталация, не съблюдаване на упътването за употреба (като напр. поради свързване към неподходящо електрическо напрежение или вид ток), груби или неподходящи за целта приложения (като напр. претоварване на уреда или използване на не позволени инструменти за употреба или оборудване), не спазване на разпоредбите за поддръжка и безопасност, навлизане на чужди тела в уреда (като напр. пясък, камъни или прах), употреба на сила или чужди намеси (като напр. щети, получени чрез падане) както и поради обичайното изхабяване при употребата.

Правото за гаранция изтича, когато по уреда вече са били извършени намеси.

3. Гаранционният период е 2 години и започва от датата на покупка на уреда. Гаранционните права трябва да се предявят преди изтичане на гаранционния период в рамките на две седмици, след като сте открили дефекта. Предявяването на гаранционните права след изтичане на гаранционния период е изключено. Поправката или подмяната на уреда не води до удължаване на гаранционния период, както и с тази услуга за уреда или за евентуални монтирани резервни части не започва нов гаранционен период. Това важи също и при използване на сервизни услуги на място.
4. За предявяването на Вашето гаранционно право, моля, изпратете дефектния уред на посочения по-долу адрес без заплащане на пощенска такса. Приложете квитанцията в оригинал или друг удостоверяващ покупката документ с дата. Моля, затова пазете добре касовия бон като доказателство! Моля, опишете ни причината за рекламацията възможно най-точно. Ако дефектът на уреда е включен в нашата гаранционна услуга, веднага ще получите обратно поправен или нов уред.

Разбира се, в замяна на възстановяването на разходите ние с удоволствие отстраняваме също и дефекти по уреда, които не са или вече не са включени в обхвата на гаранцията. За целта, моля, изпратете уреда на нашия адрес в сервиза.