

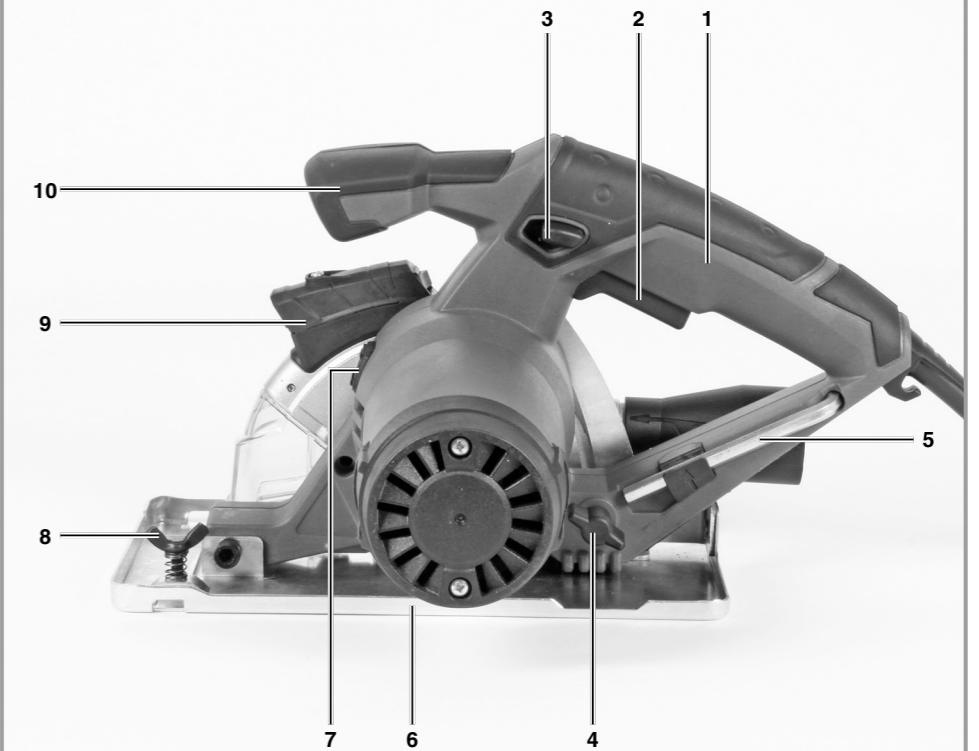
# Einhell

**EXPERT**

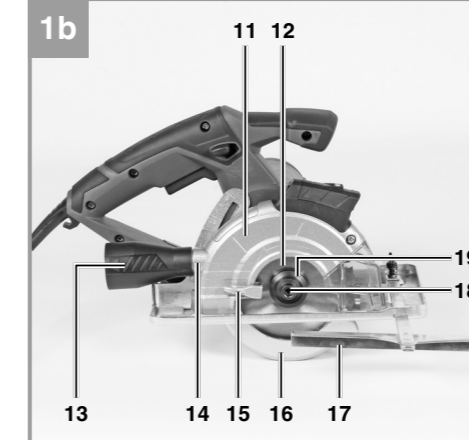
## TE-XC 110

- D** Originalbetriebsanleitung  
Universal-Handkreissäge
- GR** Πρωτότυπες Οδηγίες χρήσης  
Κυκλικό πριόνι χεριού, γενικής  
χρήσης
- TR** Orijinal Kullanma Talimatı  
Üniversal Sunta Kesme

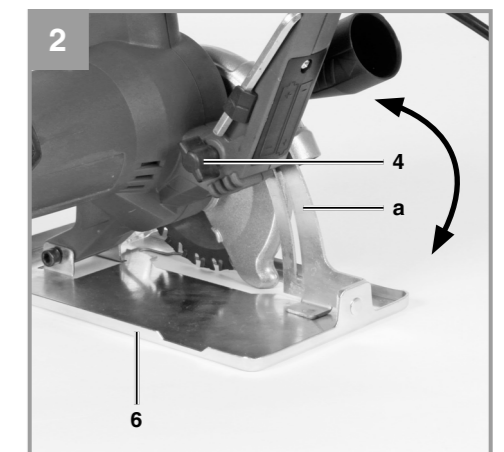
1a



1b



2



Art.-Nr.: 43.310.00

I.-Nr.: 11012



