

Ⓓ **Bedienungsanleitung
Fliesenschneidmaschine**

ⒸⒶ **Návod k obsluze
Řezací stroj na obkladačky**

Ⓔ **Navodila za uporabo
Stroj za rezanje ploščic**

Ⓐ **Návod na obsluhu
Stroj na rezanie obkladačiek**

Ⓗ **Upute za uporabu
Stroj za rezanje keramičkih obloga**

PRO  **WORK**

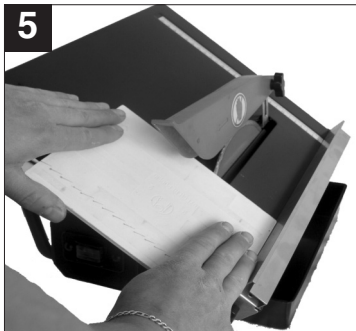
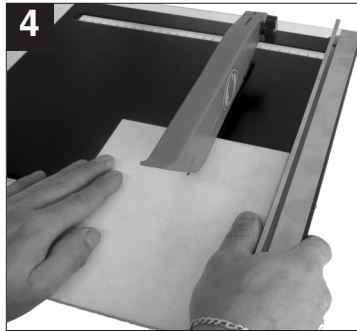
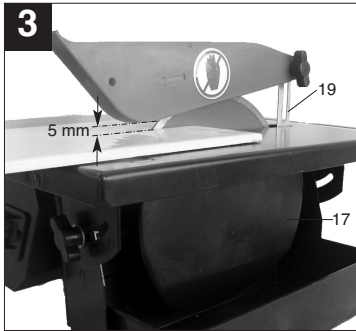
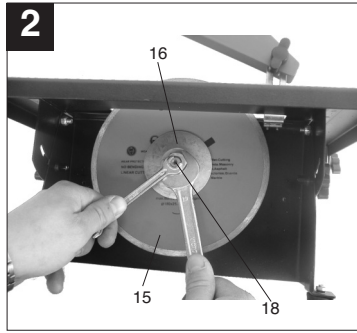
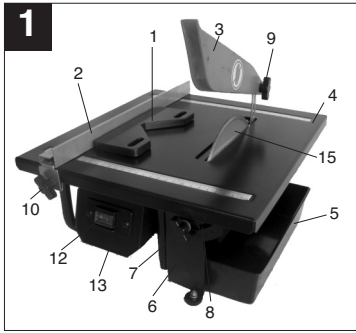
4



Art.-Nr.: 43.011.37

I.-Nr.: 01016

PFSG **180/1**



D**Schutzhandschuhe tragen****Augenschutz tragen****Gehörschutz tragen**

Das Geräusch am Arbeitsplatz kann 85 db (A) überschreiten. In diesem Fall sind Schallschutzmaßnahmen für den Benutzer erforderlich. (Gehörschutz tragen!)

Leerlauf

Schalldruckpegel LPA	64,4 dB(A)
Schalleistungspegel LWA	77,4 dB(A)

1. Gerätebeschreibung (Abb. 1/2)

1. Gehrungsanschlag
2. Parallelanschlag
3. Scheibenschutz
4. Schneidetisch
5. Wasserschale
6. Gehäuse
7. Flügelschraube für Winklereinstellung
8. Skala für Gehrungsschnitt
9. Flügelschraube für Scheibenschutz
10. Flügelschraube für Parallelanschlag
12. Ein- Ausschalter
13. Schaltergehäuse
15. Diamanttrennscheibe
16. Außenflansch
17. Seitenabdeckung
18. Mutter
19. Spaltkeil

2. Technische Daten:

Motorleistung:	600 W S2 10 min
Motordrehzahl:	2950 min. ⁻¹
Wechselstrommotor	230 V ~ 50 Hz
Isolierstoffklasse	Klasse B
Schutzart	IP 20
Länge des Schnittes:	unbegrenzt
Länge Jolly:	unbegrenzt
Schnitthöhe 90°:	35 mm
Schnitthöhe 45°:	20 mm
Tischgröße	330 mm x 360 mm
Diamanttrennscheibe	ø 180 x ø 25,4 mm

Geräuschemissionswerte

- Das Geräusch dieser Maschine wird nach DIN EN ISO 3744 gemessen.

3. Wichtige Hinweise

Bitte lesen Sie die Gebrauchsanweisung sorgfältig durch und beachten Sie deren Hinweise. Machen Sie sich anhand dieser Gebrauchsanweisung mit dem Gerät, dem richtigen Gebrauch sowie den Sicherheitshinweisen vertraut.

Achtung!

Aus Sicherheitsgründen dürfen Kinder und Jugendliche unter 16 Jahren sowie Personen, die mit dieser Gebrauchsanweisung nicht vertraut sind die Fliesenschneidmaschine nicht benutzen.

- Tragbare Fliesenschneidmaschine für mittlere Fliesen.
- Schneiden mit Diamanttrennscheibe.
- Jollyschnitte mit kippbarer Arbeitsfläche bis 45 Grad.
- Scheibenkühlung mit Wasser.
- Anschlagsschiene und Winkelanschlag.
- Herausnehmbare Wanne als Kühlwasserbehälter. (Zum Herausnehmen muss die Maschine leicht angehoben werden.)

4. Bestimmungsgemäße Verwendung

Die Fliesenschneidmaschine kann für übliche Schneidarbeiten an klein- und mittelgroßen Fliesen (Kacheln, Keramik oder ähnlichem) entsprechend der Maschinengröße verwendet werden. Das Schneiden von Holz und Metall ist nicht erlaubt. **Die Maschine darf nur nach Ihrer Bestimmung verwendet werden.** Jede weitere darüber hinausgehende Verwendung ist nicht zulässig. Für daraus hervorgehende Schäden oder Verletzungen aller Art haftet der Benutzer/Bediener und nicht der Hersteller. Es dürfen nur für die Maschine geeignete Trennscheiben verwendet werden. Die Verwendung von Sägeblättern ist untersagt. Bestandteil der bestimmungsgemäßen Verwendung ist auch die Beachtung der Sicherheitshinweise, sowie der Montageanleitung und der Betriebshinweise in der Bedienungsanleitung. Personen, die die Maschine bedienen und warten, müssen mit dieser vertraut

D

und über mögliche Gefahren unterrichtet sein. Darüberhinaus sind die geltenden UVV-Vorschriften genauestens zu beachten. Sonstige allgemeine Regeln in arbeitsmedizinischer und sicherheitstechnischen Bereichen sind zu beachten. Veränderungen an der Maschine schließen eine Haftung des Herstellers und daraus entstehenden Schäden gänzlich aus. Trotz bestimmungsgemäßer Verwendung können bestimmte Restrisikofaktoren nicht vollständig ausgeräumt werden. Bedingt durch Konstruktion und Aufbau der Maschine können folgende Punkte auftreten:

- Berührung der Diamanttrennscheibe im nicht abgedeckten Bereich.
- Eingreifen in die laufende Diamanttrennscheibe.
- Herausschleudern eines fehlerhaften Diamantaufsatzes der Trennscheibe.
- Bei unsachgemäßer Handhabung Rückschlag von Werkstücken und Werkstückteilen.
- Gehörschäden bei Nichtverwendung des nötigen Gehörschutzes.

5. Sicherheitshinweise

- Maschine auf ebenen, rutschfesten Untergrund stellen. Die Maschine darf nicht wackeln.
- Vergewissern Sie sich, daß die Spannung auf dem Datenschild mit der vorhandenen Spannung übereinstimmt. Dann erst Stecker ans Stromnetz anschließen.
- Schutzbrille aufsetzen.
- Gehörschutz tragen.
- Schutzhandschuhe tragen.
- Rissige Diamanttrennscheiben nicht mehr verwenden und auswechseln.
- Es dürfen keine segmentierten Trennscheiben verwendet werden.
- **Achtung:** Trennscheibe läuft nach!
- Diamanttrennscheibe nicht durch seitlichen Druck abbremsen.
- **Achtung:** Diamanttrennscheibe muß im Wasserbad laufen!
- Vor dem Wechseln der Trennscheibe Netzstecker ziehen.
- Nur geeignete Diamanttrennscheiben verwenden. Ø 180 mm, Lochdurchmesser Ø 25,4 mm.
- **Achtung:** Breite des Spaltkeils beachten!
- Nach dem Arbeiten Schutzhaube schließen.
- Maschine niemals unbeaufsichtigt in Räumen mit Kindern stehen lassen.
- Die Maschine ist nicht für den Betrieb im Freien geeignet.
- Maschine vor Zugriff durch Kinder schützen.
- Vor der Kontrolle des elektr. Motorraumsystems den Netzstecker ziehen.

6. Vor Inbetriebnahme

- Die Maschine muß standsicher aufgestellt werden.
- Vor Inbetriebnahme müssen alle Abdeckungen und Sicherheitsvorrichtungen ordnungsgemäß montiert sein.
- Die Diamantscheibe muß frei laufen können.
- Bevor Sie den Ein- / Ausschalter betätigen, vergewissern Sie sich, ob die Diamantscheibe richtig montiert ist und bewegliche Teile leichtgängig sind.
- Überzeugen Sie sich vor dem Anschließen der Maschine, daß die Daten auf dem Typenschild mit den Netzdaten übereinstimmen.
- Vor dem Gebrauch der Maschine überprüfen, daß alle Teile unbeschädigt sind; andernfalls diese ersetzen. Beim Ersatz von Teilen oder Zubehör aufmerksam die Anleitung aus diesem Handbuch befolgen.
- Zur Erzielung optimaler Leistungen und maximaler Sicherheit die Maschine stets sauber halten.
- Periodisch das Maschinenkabel kontrollieren.
- Während der Bearbeitung Verschleißteile kontrollieren und die Befestigung eventuell gelockerter Teile sowie den korrekten Einbau der Zubehörteile überprüfen.
- Vor jedem Schnitt und während des Schneidvorgangs sicherstellen, daß der Wasserstand den Diamantteil der Scheibe deckt. Kühlwasser direkt in die Wanne ein- bzw. nachfüllen.

7. RCD-Stecker (Abb. 6)

Schließen Sie den RCD-Stecker (20) an das Stromnetz an. Drücken Sie die Reset-Taste (21). Die Kontroll-Lampe (22) beginnt zu leuchten. Überprüfen Sie die Funktion des RCD-Steckers, indem Sie die Test-Taste (23) drücken. Bei einwandfreier Funktion erlischt die Kontroll-Lampe (22) und der Kontakt zum Stromnetz wird unterbrochen. Der RCD-Stecker löst bei einem Fehlerstrom von 30 mA aus. Sollte der RCD-Stecker defekt sein, muss dieser von einer Elektrofachkraft ersetzt werden. Drücken Sie die Reset-Taste (21) erneut, um die Maschine in Betrieb nehmen zu können.

8.1 Diamanttrennscheibe wechseln: (Abb. 2)

- Um die verschlissene Scheibe zu ersetzen, verfahren Sie wie folgt:
 - Den Netzstecker ziehen.
 - Die Wasserschale (5) herausnehmen.

- Die Seitenabdeckung (17) entfernen.
- Einen 8 mm Gabelschlüssel an der Motorwelle ansetzen
- Mit einem 19 mm Schlüssel die Sperrmutter (18) des Scheibenflansches (16) abschrauben.
- Nach dem Ausbau der Scheibe die Scheibenflansche gründlich reinigen.
- Die verschlissene Diamanttrennscheibe (15) herausnehmen und die neue auf den Flansch aufsetzen, den Außenflansch (16) aufstecken und mit der Mutter (18) anziehen.
- Die Seitenabdeckung (17) wieder fixieren.
- **Achtung! Auf richtige Drehrichtung der Diamantscheibe achten!**

diese Weise ist sichergestellt, daß sich kein Material ablöst, was Unfälle oder Verletzungen verursachen könnte.

10. Wartung

- Staub und Verschmutzungen sind regelmäßig von der Maschine zu entfernen. Die Reinigung ist am besten mit Druckluft oder einem Lappen durchzuführen.
- Benutzen Sie zur Reinigung des Kunststoffes keine ätzenden Mittel.

8.2 Einstellen des oberen Scheibenschutzes (Abb. 3/6)

- Den Scheibenschutz auf etwa 5 mm oberhalb der zu schneidenden Fliese einstellen. Scheibenschutz (3) anhand der in der Abb. 01 gezeigten Rändelschraube (9) arretieren.
- **Wichtig!** Die Maschine ist mit einer Trennscheibe mit durchgehendem Besatz ausgestattet.

9. Betrieb

9.1 Ebener Schnitt (Abb 1/4)

- Schnittbreite mit dem Parallelanschlag (2) einstellen und über die Flügelschrauben (10) arretieren. Die Breite des Werkteils kann anhand der Skala abgelesen werden.
- Abb 4 zeigt die korrekte Position der Hände während des ebenen Schnitts. Der Vorschub muß der Schneidekapazität der Scheibe entsprechen. Auf diese Weise ist sichergestellt, daß sich kein Material ablöst, was Unfälle oder Verletzungen verursachen könnte.

Achtung! Kontrollieren sie stets den Wasserstand

9.2 45°-Gehrungsschnitt (Jolly) (Abb 5)

- Sägetisch gemäß Abbildung 05 positionieren und über die Griffe (7) arretieren. Fliese mit Glasur-seite auf die Arbeitsfläche positionieren und sicherstellen, daß die Diamantscheibe die Fliesen-glasur nicht berührt. Ggf. Position der Schnittführung korrigieren.
- Abb. 5 zeigt die korrekte Position der Hände während des Gehrungsschnitts auf 45°. Die rechte Hand hält das Werkstück in Kontakt mit der Diamantscheibe, während die linke Hand das Werkstück vorschiebt. Der Vorschub muß der Schneidekapazität der Scheibe entsprechen. Auf

11. Ersatzteilbestellung

Bei der Ersatzteilbestellung sollten folgende Angaben gemacht werden:

- Typ des Gerätes
- Artikelnummer des Gerätes
- Ident-Nummer des Gerätes
- Ersatzteil-Nummer des erforderlichen Ersatzteils

Aktuelle Preise und Infos finden Sie unter www.isc-gmbh.info

CZ

 **Nosit ochranné rukavice**
 **Nosit ochranu zraku**
 **Nosit ochranu sluchu**

1. Popis přístroje (obr. 1/2)

1. Pokosový doraz
2. Paralelní doraz
3. Ochrana kotouče
4. Řezací stůl
5. Miska na vodu
6. Kryt
7. Křídlový šroub na nastavení úhlu
8. Stupnice pro pokosový řez
9. Křídlový šroub ochrany kotouče
10. Křídlový šroub paralelního dorazu
12. Za-/vypínač
13. Kryt vypínače
15. Diamantový dělicí kotouč
16. Vnější příruba
17. Boční kryt
18. Matice
19. Roztahovací klín

2. Technická data:

Výkon motoru:	600 W S2 10 min
Počet otáček motoru:	2950 min ⁻¹
Motor na střídavý proud	230 V- 50 Hz
Třída izolace	třída B
Druh ochrany	IP 20
Délka řezu:	neomezená
Délka Jolly:	neomezená
Hloubka řezu 90°:	35 mm
Hloubka řezu 45°:	20 mm
Velikost stolu	330 mm x 360 mm
Diamantový dělicí kotouč	Ø 180 x Ø 25,4 mm

Hlukové emisní hodnoty

- Hluk tohoto stroje je měřen podle DIN EN ISO 3744. Hluk na pracovišti může přesahovat 85 dB (A). V tomto případě jsou pro uživatele nutná ochranná opatření. (Nosit ochranu sluchu!)

Chod naprázdno

Hladina akustického tlaku LPA	64,4 dB (A)
Hladina akustického výkonu LWA	77,4 dB (A)

3. Důležité pokyny

Prosím přečtěte si pečlivě návod k použití a dbejte jeho pokynů. Na základě tohoto návodu k použití se seznámte s přístrojem, jeho správným používáním a také s bezpečnostními pokyny.

Pozor!

Z bezpečnostních důvodů nesmějí děti a mladiství mladší 16 let, jakož i osoby, které nejsou s tímto návodem k použití seznámeny, s tímto řezacím strojem na obkladačky pracovat.

- Přenosný řezací stroj na středně velké obkladačky.
- Řezání s diamantovým kotoučem.
- Jolly fezy se sklopitelnou pracovní plochou až po 45 stupňů.
- Chlazení kotouče vodou.
- Dorazová lišta a úhlový doraz.
- Vyjímatelná vana coby nádrž na chladicí vodu. (K vyjmutí musí být stroj lehce nadzvednut.)

4. Použití podle účelu určení

Řezací stroj na obkladačky může být používán pro běžné řezací práce na malých a středně velkých obkladačkách (kachličky, keramika nebo podobně) příslušně podle velikosti stroje. Řezání dřeva a kovu není dovoleno. Stroj smí být používán pouze podle svého účelu použití. Každé, toto překračující použití neodpovídá účelu určení. Za z toho vyplývající škody a zranění všeho druhu ručí uživatel/obsluha a ne výrobce. Používány směji být pouze pro stroj vhodné dělicí kotouče. Používání pilových kotoučů je zakázáno. Součástí použití podle účelu určení je také dodržování bezpečnostních pokynů, jako též montážního návodu a provozních pokynů v návodu k použití. Osoby, které stroj obsluhují a udržují, musí být se strojem obeznámeny a musí být informovány o možných nebezpečích. Kromě toho musí být přesně dodržovány bezpečnostní předpisy. Také je třeba dbát ostatních všeobecných pravidel v pracovně-lékařských a bezpečnostně technických oblastech. Změny na stroji zcela vyloučí ručení výrobce a z toho vzniklé škody. I přes použití podle účelu určení nelze zcela vyloučit určité rizikové faktory. Podmíněno konstrukcí a uspořádáním stroje se mohou vyskytnout následující rizika:

- Dotyk diamantového dělicího kotouče v nezakryté

oblasti řezání.

- Zásah do běžícího diamantového dělicího kotouče.
- Vymrštění chybné diamantové vrstvy dělicího kotouče.
- Při neodborném zacházení vymrštění obrobků nebo částí obrobků.
- Poškození sluchu při nepoužívání ochrany sluchu.

5. Bezpečnostní pokyny

- Stroj postavit na rovný, nekluzký podklad. Stroj se nesmí vyklát.
- Přesvědčte se, zda napětí na datovém štítku souhlasí s napětím, které je k dispozici. Teprve poté připojit zástrčku na síť.
- Nosit ochranné brýle.
- Nosit ochranu sluchu.
- Nosit ochranné rukavice.
- Diamantové kotouče s trhlami již nepoužívat a vyměnit je.
- Nesmí být používány segmentované dělicí kotouče.
- **Pozor:** dělicí kotouč dobíhá!
- Diamantový dělicí kotouč nebrzdí postranním tlakem.
- **Pozor:** diamantový dělicí kotouč musí vždy běžet ve vodní lázni!
- Před výměnou dělicího kotouče vytáhnout síťovou zástrčku.
- Používat pouze vhodné diamantové dělicí kotouče. Ø 180 mm, průměr otvoru Ø 25,4 mm. Pozor: dbát šířky roztahovacího klínu!
- Po práci uzavřít ochranný kryt.
- Stroj nikdy nenechat bez dozoru v místnosti s dětmi.
- Stroj není vhodný pro provoz na volném prostranství.
- Děti nepouštět do blízkosti stroje.
- Před kontrolou elektr. systému motorového prostoru vytáhnout síťovou zástrčku.

6. Před uvedením do provozu

- Stroj musí být postaven stabilně.
- Před uvedením do provozu musí být všechny kryty a bezpečnostní zařízení správně namontovány.
- Dělicí kotouč musí být volně otočný.
- Než zapnete za-/vypínač se přesvědčte, zda je diamantový dělicí kotouč řádně namontován a pohyblivé díly lehce běží.
- Před připojením stroje se ujistěte, zda údaje na typovém štítku souhlasí s údaji sítě.
- Před použitím stroje přezkontrolovat, zda jsou všechny součásti nepoškozené, v opačném případě je vyměnit. Při výměně dílů nebo

příslušenství pozorně dodržovat návod v tomto manuálu.

- Na docílení optimálního výkonu a maximální bezpečnosti udržovat stroj stále čistý.
- Periodicky kontrolovat kabel stroje.
- Během práce kontrolovat rychle opotřebitelné díly a přezkontrolovat upevnění eventuálně povolených dílů a správnou montáž příslušenství.
- **Důležité!**
- Řezací stroj na obkladačky je koncipován pro provoz s vodou.
- Před každým řezem a během řezání zabezpečit, aby stav vody pokrýval diamantovou část kotouče. Chladicí vodu plnit resp. doplnit přímo do vany.

7. Zástrčka RCD (obr. 6)

Připojte zástrčku RCD (20) na napájecí síť. Stiskněte tlačítko Reset (21). Kontrolka (22) začne svítit. Přezkontrolujte funkci zástrčky RCD tím, že stisknete kontrolní tlačítko (23). Při správné funkci kontrolka (22) zhasne a kontakt k napájecí síti je přerušen. Zástrčka RCD zareaguje při chybném proudu 30 mA. Pokud je zástrčka RCD defektní, musí být nahrazena odborným elektrikářem.

Aby bylo možné uvést stroj do provozu, stiskněte opakovaně tlačítko Reset (21).

8.1 Výměna diamantového dělicího kotouče: (obr. 2)

Při výměně opotřebovaného diamantového kotouče postupujte následovně:

- Vytáhnout síťovou zástrčku.
- Misku na vodu (5) vyjmout.
- Boční kryt (17) odstranit.
- Na hřídeli motoru nasadit 8 mm rozvidlený klíč.
- Pomocí 19mm klíče odšroubovat blokovací matici (18) příruby kotouče (16).
- Po vyjmutí kotouče příruby řádně vyčistit.
- Opotřebovaný diamantový kotouč (15) vyjmout a nový nasadit na přírubu, protipřírubu (16) nastrčit a matici (18) utáhnout.
- Boční kryt (17) opět upevnit.
- **Pozor!** Dbát na správný směr otáčení diamantového kotouče!

CZ**8.2. Nastavení horní ochrany kotouče (obr. 3/6)**

- Ochranu kotouče nastavit zhruba 5 mm nad řezanou obkládačku. Ochranu kotouče (3) aretovat pomocí v obr. 01 zobrazeného rýhovaného šroubu (9).
- **Důležité!** Stroj je vybaven dělicím kotoučem s průběžným osazením.

9. Provoz**9.1 Rovný řez (obr. 1/4)**

- Nastavit šířku řezu s paralelním dorazem (2) a aretovat pomocí křídlových šroubů (10). Šířka obrobku může být odečtena pomocí stupnice.
- Obr. 4 ukazuje správnou polohu rukou při rovném řezu. Posuv musí odpovídat řezné kapacitě kotouče. Tímto způsobem je zabezpečeno, že se neoddělí žádný materiál, což by mohlo zapříčinit nehody nebo zranění.

Pozor! Neustále kontrolujte stav vody.**9.2 45° pokosový řez (Jolly) (obr. 5)**

- Řezací stůl polohovat podle obrázku 05 a aretovat pomocí rukojeti (7). Obkládačku položit glazovanou stranou na pracovní plochu a zabezpečit, aby se diamantový kotouč nedotýkal glazury. Event. pozici vedení řezu opravit.
- Obr. 5 ukazuje správnou polohu rukou při 45° pokosovém řezu. Pravá ruka udržuje obrobek v kontaktu s diamantovým kotoučem, levá ruka ho posouvá. Posuv musí odpovídat řezné kapacitě kotouče. Tímto způsobem je zabezpečeno, že se neoddělí žádný materiál, což by mohlo zapříčinit nehody nebo zranění.

10. Údržba

- Prach a nečistoty musí být pravidelně ze stroje odstraňovány. Čištění provádět nejlépe stlačeným vzduchem nebo hadrem.
- K čištění plastu nepoužívejte žíravé látky.

11. Objednání náhradních dílů

Při objednávce náhradních dílů je třeba uvést následující údaje:

- Typ přístroje
- Číslo artiklu přístroje
- Identifikační číslo přístroje
- Číslo požadovaného náhradního dílu

Aktuální ceny a informace naleznete na www.isc-gmbh.info

**Uporabljajte zaščitne rokavice!****Uporabljajte zaščito za oči!****Uporabljajte zaščito za ušesa!****1. Opis stroja (Slika 1/2)**

1. Poševni prislon
2. Paralelni prislon
3. Zaščita rezalne plošče
4. Rezalna miza
5. Skodela za vodo
6. Ohišje
7. Krilnati vijak za kotne nastavitve
8. Skala za poševno rezanje
9. Krilnati vijak za zaščito plošče
10. Krilnati vijak za paralelni prislon
12. Stikalo za Vkllop/Izklop
13. Stikalno ohišje
15. Diamantna rezalna plošča
16. Zunanja prirobnica
17. Stranski pokrov
18. Matica
19. Režna zagozda

2. Tehnični podatki:

Moč motorja:	600 W S2 10 min
Število vrtljajev motorja:	2950 min ⁻¹
Motor na izmenični tok	230 V- 50 Hz
Razred izolacije	Razred B
Vrsta zaščite	IP 20
Dolžina rezanja:	neomejena
Dolžina Jolly:	neomejena
Višina rezanja 90°:	35 mm
Višina rezanja 45°:	20 mm
Velikost mize	330 mm x 360 mm
Diamantna rezalna plošča	Ø 180 x Ø 25,4 mm

Vrednosti emisij hrupa

- Hrupnost tega stroja je bila izmerjena po DIN EN ISO 3744. Hrupnost na delovnem mestu lahko prekorači vrednost 85 db (A). V takšnem primeru se od uporabnika zahteva izvajanje

protihrupnostnih ukrepov. (Uporaba zaščite za ušesa!)

	Prosti tek
Nivo zvočnega tlaka LPA	64,4 dB (A)
Nivo moči zvoka LWA	77,4 dB (A)

3. Važni napotki

Prosimo, če skrbno preberete ta navodila za uporabo in upoštevate napotke v navodilih. S pomočjo teh navodil za uporabo se seznanite z napravo, s pravilno uporabo in z varnostnimi napotki.

Pozor!

Iz varnostnih razlogov ne smejo tega stroja za rezanje ploščic uporabljati otroci in mladostniki mlajši od 16 let ter osebe, ki niso seznanjene s temi navodili za uporabo.

- Prenosni stroj za rezanje srednje velikih ploščic.
- Rezanje z diamantno rezalno ploščo.
- Rezi Jolly z nastavljivo delovno površino do 45 stopinj.
- Hlajenje rezalne plošče z vodo.
- Naslonsko vodilo in kotni prislon.
- Demontažno korito kot posoda za hladilno vodo. (Pri demontaži korita je potrebno stroj rahlo privzdigniti.)

4. Predpisana namenska uporaba

Ta rezalni stroj se sme uporabljati za izvajanje običajnega rezanja majhnih in srednje velikih ploščic (ploščice, keramične ploščice in podobno) odgovarjajoče velikosti stroja. Rezanje lesa in kovine ni dovoljeno. Stroj je dovoljeno uporabljati samo za namen, za kateri je bil izdelani. Dovoljena ni nobena druga uporaba. Za kakršnokoli škodo in poškodbo, do katerih bi prišlo zaradi nedovoljene uporabe stroja, nosi odgovornost uporabnik/upravitelj stroja in ne proizvajalec. Dovoljeno je uporabljati samo za ta stroj predpisane rezalne plošče. Prepovedano je uporabljati liste žage. Sestavni del predpisane namenske uporabe predstavlja tudi upoštevanje varnostnih napotkov in navodil za montažo ter napotkov za obratovanje, ki so navedeni v navodilih za uporabo. Osebe, ki upravljajo stroj in ga vzdržujejo, morajo biti s temi navodili seznanjene in poučene o možnih nevarnostih. Poleg tega je potrebno najstrikteje upoštevati veljavne predpise UVV. Upoštevati je treba druga splošna pravila na delovno-medicinskem in varnostno-tehničnem področju. Izvajanje sprememb na stroju v celoti

SLO

izključuje jamstvo proizvajalca in odgovornost za nastalo škodo. Kljub predpisani namenski uporabi ni možno v celoti izključiti določenih faktorjev tveganja. Pogojeno s konstrukcijo in sestavo stroja lahko pride do sledečega:

- stik z diamantno rezalno ploščo v nezakritem območju;
- poseg v rotirajočo diamantno rezalno pološčo;
- izmet delčkov defektne diamantne rezalne plošče;
- v primeru nepravilnega rokovanja povratni sunki obdelovancev in delčkov obdelovancev;
- poškodbe ušes v primeru neuporabe potrebne zaščite za ušesa.

5. Varnostni napotki

- Stroj postavite na ravno, pred zdrsom varno podlago. Stroj se ne sme majati.
- Prepričajte se, če odgovarja napetost na tipski podatkovni tablici obstoječi omrežni napetosti. Sele potem priključite vtičak v električno omrežje.
- Nadenite si zaščitna očala.
- Uporabljajte zaščito za ušesa.
- Uporabljajte zaščitne rokavice.
- Razpokanih diamantnih rezalnih plošč več ne uporabljajte in jih zamenjajte.
- Prepovedano je uporabljati segmentne rezalne plošče.
- **Pozor:** Rezalna plošča se po izklopu stroja še nekaj časa vrti!
- Ne zaustavljajte diamantne rezalne plošče s pritiskanjem ob strani plošče.
- **Pozor:** Diamantna rezalna plošča se mora vrteti v vodni kopeli!
- Pred zamenjavo rezalne plošče potegnite vtičak iz električnega omrežja.
- Uporabljajte samo ustrezne diamantne rezalne plošče: Ø 180 mm, premer luknje Ø 25,4 mm.
- **Pozor: Upošteвайте širino režne zagozde!**
- Po končanem delu zaprite zaščitni pokrov.
- Nikoli ne puščajte stroja brez nadzora v prostoru, kjer se nahajajo otroci.
- Stroj ni primeren za uporabo na prostem.
- Zavarujte stroj pred dosegom otrok.
- Pred kontrolo električnega motornega sistema potegnite vtičak iz električne vtičnice.

6. Pred zagonom

- Stroj mora biti postavljen v stabilnem položaju.
- Pred zagonom morajo biti vsi pokrovi in varnostno-zaščitne priprave pravilno montirani.
- Diamantna rezalna plošča se mora prosto vrteti.
- Preden vključite stikalo za vklop/izklop se prepričajte, če je diamantna rezalna plošča pravilno montirana in če se premični deli lahko

prosto premikajo.

- Pred vklopom stroja se prepričajte, če podatki na Tippski podatkovni tablici odgovarjajo omrežnim električnim vrednostim.
- Pred uporabo stroja preverite, če so vsi deli nepoškodovani in v nasprotnem zamenjajte poškodovane dele. Pri zamenjavi delov ali pribora postopajte strogo po navodilih v tem priročniku.
- Za doseganje optimalnih rezultatov in največje varnosti zmeraj vzdržujte stroj v čistem stanju.
- Občasno preverjajte električni priključni kabel stroja.
- Med izvajanjem dela preverjajte potrošne dele stroja in čvrsto pritrjenost eventualno razrahljanih delov ter preverite pravilno montažo delov pribora.
- **Važno!**
Stroj za rezanje ploščic je konstruirani za obratovanje z vodo.
Pred vsakim rezanjem in med samim postopkom rezanja preverjajte, če se diamantni del rezalne plošče vrti v vodi. Hladilno vodo nalivajte oziroma dolivajte direktno v korito.

7. Vtičak RCD (Slika 4)

Priključite vtičak RCD (20) na električno omrežje. Pritisnite tipko Reset (21). Kontrolna lučka (22) se prižge. Preverite delovanje vtičaka RCD tako, da pritisnete tipko Test (23). Če je delovanje brezhibno, kontrolna lučka (22) ugasne in kontakt z električnim omrežjem se prekine. Vtičak RCD se sproži pri okvarnem toku 30 mA. Če bi bil vtičak RCD v okvari, ga naj zamenja elektro strokovnjak.

Ponovno pritisnite tipko Reset (21), da lahko vključite stroj v obratovanje.

8.1. Zamenjava diamantne rezalne plošče: (Slika 2)

- Ko zamenjavate obrabljeno rezalno ploščo, postopajte na sledeči način:
- Potegnite električni vtičak iz omrežne vtičnice.
- Vzemite ven vodno posodo (5).
- Odstranite stranski pokrov (17).
- Na motorno gred vstavite viličasti ključ 8 mm.
- S ključem 19 mm odvijte zapiralno matico (18) prirobnice rezalne plošče (16).
- Po demontaži rezalne plošče temeljito očistite prirobnico rezalne plošče.
- Vzemite obrabljeno diamantno rezalno ploščo (15) ven in namestite na prirobnico novo rezalno ploščo, montirajte zunanjo prirobnico (16) in zategnite z matico (18).
- Ponovno pritržite stranski pokrov (17).

- Pozor! Pazite na pravilno smer vrtenja diamantne rezalne plošče!

8.2. Nastavitev zgornje zaščite rezalne plošče (Slika 3/6)

- Nastavite zaščito rezalne plošče na približno 5 mm iznad ploščice, ki jo boste rezali. Aretirajte zaščito rezalne plošče (3) s pomočjo narebrčenega vijaka (9), ki je prikazani na sliki 01.
- **Važno!** Stroj je opremljen z rezalno ploščo z neprekinjenim obrobkom.

9. Obratovanje

9.1 Ravni rezi (Slika 1/4)

- Nastavite širino rezanja s paralelnim prislonom (2) in aretirajte nastavitev s pomočjo krilnatih vijakov (10). Širino odrezanega dela lahko odčitate na skali.
- Slika 4 kaže pravilni položaj rok med izvajanjem ravnega rezanja. Dodajanje ploščice mora odgovarjati kapaciteti rezanja rezalne plošče. Na ta način je zagotovljeno, da se ne bo krhal material, kar bi lahko povzročilo nezgode ali poškodbe.

Pozor! Zmeraj preverjajte nivo hladilne vode v posodi

9.2 Poševni rezi 45° (Jolly) (Slika 5)

- Postavite rezalno mizo v položaj kot je prikazano na sliki 05 in jo aretirajte z ročaji (7). Ploščico postavite na delovno površino z glazirano stranjo in preverite, da se diamantna rezalna plošča ne dotika glazure. Po potrebi korigirajte položaj rezalnega vodila.
- Slika 5 prikazuje pravilni položaj rok med izvajanjem poševnega rezanja pod kotom 45°. Z desno roko ržite obdelovanec v kontaktu z diamantno rezalno ploščo, medtem ko z levo roko pomikate obdelovanec naprej. Dodajanje mora odgovarjati kapaciteti rezanja rezalne plošče. Na ta način je zagotovljeno, da se ne bo krhal material, kar bi lahko povzročilo nezgode ali poškodbe.

10. Vzdrževanje

- Redno morate odstranjevati prah in umazanijo iz stroja. Čiščenje boste najbolje izvajali s komprimiranim zrakom ali s krpo.
- Pri čiščenju plastičnih površin ne uporabljajte jedkih čistilnih sredstev.

11. Naročanje nadomestnih delov

Pri naročanju nadomestnih delov navedite sledeče podatke:

- Tip stroja
- Številka artikla stroja
- Ident. številka stroja
- Številka potrebnega nadomestnega dela

Aktualne cene in informacije najdete na spletni strani www.isc-gmbh.info

SK

**Používajte ochranné rukavice****Používajte ochranu zraku****Používajte ochranu sluchu**

1. Popis prístroja (obr. 1/2)

1. Šikmý doraz
2. Paralelný doraz
3. Ochrana kotúča
4. Rezací stôl
5. Vodná vaňa
6. Kryt stroja
7. Kridlová skrútka pre nastavenie uhlu
8. Stupnica pre šikmý rez
9. Kridlová skrútka pre ochranu kotúča
10. Kridlová skrútka pre paralelný doraz
12. Vypínač zap/vyp
13. Kryt vypínača
15. Diamantový rozbrusovací kotúč
16. Vonkajšia prírubka
17. Postranný kryt
18. Matica
19. Rozovierací klín

2. Technické údaje:

Výkon motora:	600 W S2 10 min
Otáčky motora:	2950 min ⁻¹
Motor na striedavý prúd	230 V- 50 Hz
Trieda izolantu	Trieda B
Druh ochrany	IP 20
Dĺžka rezu:	neobmedzená
Dĺžka rezu Jolly:	neobmedzená
Výška rezu 90°:	35 mm
Výška rezu 45°:	20 mm
Veľkosť stola	330 mm x 360 mm
Diamantový rozbrusovací kotúč	Ø 180 x Ø 25,4 mm

Hodnoty emisie hluku

- Zvuk tohto stroja je meraný podľa DIN EN ISO 3744. Hluk na pracovisku môže pri práci presiahnuť 85 dB (A). V tomto prípade sú pre obsluhujúceho potrebné opatrenia proti hluku. (Používajte ochranu sluchu!)

Vofnobeh

Hladina akustického tlaku LPA	64,4 dB (A)
Hladina akustického výkonu LWA	77,4 dB (A)

3. Dôležité pokyny

Prosím starostlivo si prečítajte tento návod na obsluhu a dodržiavajte jeho pokyny. Oboznámte sa pomocou tohto návodu na obsluhu sm používaním ako aj s bezpečnostnými predpismi.

Pozor!

Z bezpečnostných dôvodov nesmú obsluhovať tento stroj na rezanie obkladačiek deti a mládež do 16 rokov, ako aj osoby, ktoré nie sú oboznámené s týmto návodom na obsluhu stroja.

- Prenosný stroj na rezanie obkladačiek pre stredne veľké obkladačky.
- Rezanie pomocou diamantového rozbrusovacieho kotúča.
- Rezy typu Jolly pomocou výklopnej pracovnej plochy až do 45 stupňov.
- Chladenie kotúča pomocou vody.
- Dorazová koľaj a uhlový doraz.
- Odoberateľná vaňa slúžiaca ako nádrž na chladiacu tekutinu. (Pri vyberaní vane sa musí stroj mierne podvihnúť.)

4. Správne použitie prístroja

Stroj na rezanie obkladačiek môže byť použitý na bežné rozbrusovanie malých a výrobkov) vhodných pre veľkosť stroja. Rezanie dreva a kovov nie je dovolené. Prístroj smie byť použitý len pre ten účel, na ktorý bol určený. Každé iné odlišné použitie prístroja je prísne zakázané. Za škody alebo zranenia akéhokoľvek druhu spôsobené týmto nesprávnym používaním ručí používateľ/obsluhujúca osoba, nie však výrobca. So strojom smú byť používané len vhodné rozbrusovacie kotúče. Používanie pilových kotúčov je zakázané. Súčasťou správneho účelového použitia prístroja je taktiež dodržiavanie bezpečnostných predpisov, ako aj návodu na montáž a pokyny k prevádzke nachádzajúce sa v návode na obsluhu. Osoby, ktoré obsluhujú prístroj a usia čo najprísnejšie dodržiavať platné bezpečnostné predpisy proti úrazom. Musia sa taktiež dodržiavať ďalšie všeobecné pravidlá va škody týmto spôsobené. Napriek správne účelovému použitiu sa nemôžu niektoré špecifické rizikové faktory celkom vylúčiť. Z dôvodu danej konštrukcie a stavby tohto stroja sa môžu vyskytnúť nasledujúce body:

- Kontakt storá nie je prikrytá.
- Siahnutie do bežiacieho rozbrusovacieho kotúča.
- Vymrštenie poškodeného diamantového nástavca rozbrusovacieho kotúča.
- Pri nesprávnej manipulácii hrozí spätný úder obrubkov a častí obrubkov.
- Poškodenie sluchu pri nepoužití potrebnej ochrany sluchu.

5. Bezpečnostné pokyny

Stroj postaví na rovnom podklade bezpečnom proti pošmyknutiu. Stroj sa nesmie pri práci kývať.

- Skontrolujte, či sa elektrické napätie uvedené na typovom štítku zhoduje s prítomným sieťovým napätím. Až potom zapojíte zástrčku do elektrickej siete.
- Nasadíte si ochranné okuliare.
- Používajte ochranu sluchu.
- Používajte ochranné rukavice.
- Nepoužívajte natrhnuté diamantové rozbrusovacie kotúče a vymeňte ich.
- Nesmú sa používať segmentované rozbrusovacie kotúče.
- **Pozor:** Rozbrusovací kotúč sa po vypnutí ešte točí.
- Diamantový rozbrusovací kotúč nebrzdí postranným zatlačením.
- **Pozor:** Diamantový rozbrusovací kotúč sa musí točiť ponorený vo vode!
- Pred výmenou rozbrusovacieho kotúča je potrebné vytiahnuť elektrický kábel zo siete.
- Používať len vhodné diamantové rozbrusovacie kotúče. Ø 180 mm, priemer otvoru Ø 25,4 mm.
- **Pozor: Dbajte na šírku rozovieracieho klinu!**
- Po práci zatvorte ochranný kryt.
- Stroj nikdy nenechajte bez dozoru v miestnostiach, kde sa môžu zdržiavať deti.
- Prístroj nie je vhodný pre prácu vo vonkajšom prostredí.
- Stroj chrániť pred dosahom detí.
- Pred kontrolou elektrického systému motora je potrebné vytiahnuť elektrický kábel zo siete.

6. Pred uvedením do prevádzky

- Stroj musí byť umiestnený stabilne.
- Pred uvedením do prevádzky sa musia všetky kryty a bezpečnostné prípravky správne namontovať.
- Diamantový kotúč musí môcť voľne bežať.
- Pred tým, než stlačíte vypínač zap/vyp, presvedčíte sa o tom, že je rozbrusovací kotúč správne namontovaný a je zaručená ľahkosť chodu pohyblivých častí.
- Presvedčíte sa pred zapojením stroja do siete o tom, či údaje na typovom štítku súhlasia

- s údajmi prítomnej elektrickej siete.
- Pred použitím stroja skontrolovať, či sú všetky súčasti bez poškodenia, v elov alebo príslušenstva postupovať pozorne podľa návodu v tomto návode na obsluhu.
- Za účelom dosiahnutia optimálnych výkonov a maximálnej bezpečnosti je potrebné prístroj udržiavať vždy čistý.
- Periodicky kontrolovať elektrický kábel stroja.
- Počas práce je potrebné kontrolovať opotrebované diely a upevnenie prípadne uvoľnených dielov ako aj správne umiestnenie dielov príslušenstva.
- **Dôležité!**
- Rezačka na obkladačky je koncipovaná na prevádzku szabezpečit', aby hladina vody pokrývala diamantovú časť rozbrusovacieho kotúča. Chladiaca kvapalina sa naplní resp. doplní priamo do vane.

7. Zástrčka RCD (obr. 6)

Zapojte zástrčku RCD (20) na elektrickú sieť. Stlačte tlačidlo reset (21). Začne blikať kontrolná žiarovka (22). Skontrolujte funkciu zástrčky RCD stlačením tlačidla test (23). V prípade bezchybnej funkcie zhasne kontrolná žiarovka (22) a preruší sa kontakt k elektrickej sieti. Zástrčka RCD sa aktivuje pri chybovom prúde 30 mA. Ak je zástrčka RCD defektná, musí byť vymenená odborným elektrikárom. Stlačte znovu tlačidlo reset (21), aby bolo možné stroj opätovne uviesť do prevádzky.

8.1. Výmena diamantového rozbrusovacieho kotúča: (obr. 2)

Pri výmene opotrebovaného kotúča postupujte následovným spôsobom:

- Vytiahnuť kábel zo siete.
- Vybrať vodnú vaňu (5).
- Odobrať postranný kryt (17).
- Nasadiť 8 mm vidlicový kľúč na motorový hriadeľ.
- Pomocou 19 mm kľúča odkrutkovať blokovaciu maticu (18) z kotúčovej príruby (16).
- Po odmontovaní kotúča dôkladne vyčistiť kotúčové príruby.
- Opotrebovaný diamantový rozbrusovací kotúč (15) vybrať von a nasadiť na prírubu nový kotúč, potom nasunúť vonkajšiu prírubu (16) a pritiahnúť pomocou matice (18).
- Postranný kryt (17) znovu zafixovať.
- **Pozor!** Dbajte na správny smer otáčania diamantového kotúča!

SK

8.2. Nastavenie hornej kotúčovej ochrany (obr. 3/6)

- Nastaviť ochranu kotúča na približne 5 mm nad obkladačkou určenou na rezanie. Ochranu kotúča (3) zaaretovať pomocou ryhovanej skrutky (9) zobrazenej na obr. 01.
- **Dôležité!** Stroj je vybavený rozbrusovacím kotúčom s neprerušovanou obrubou.

9. Prevádzka

9.1 Rovný rez (obr. 1/4)

- Nastaviť šírku rezu s paralelným dorazom (2) a zaaretovať pomocou krídlových skrutiek (10). Šírka obrobku sa môže odčítať pomocou stupnice.
- Obr. 4 zobrazuje správnu polohu rúk počas vykonávania rovného rezu. Posuv vpred musí vyhovovať reznej kapacite kotúča. Týmto spôsobom sa zabezpečí, že sa neoddelí žiaden materiál, čo by inak mohlo viesť k úrazom alebo zraneniam.

Pozor! Neustále kontrolujte stav vody.

9.2 45°-Šikmý rez (Jolly) (obr. 5)

- Rezací stôl nastaviť podľa obrázku 05 a zaaretovať pomocou rukoväti (7). Obkladačku položiť glazúrovanou stranou na pracovnú plochu a nia rezu.
- Obr. 5 zobrazuje správnu polohu rúk počas vykonávania šikmého rezu na 45°. Pravá ruka udržiava obrábanú obkladačku v kontakte s diamantovým kotúčom, pričom ľavá ruka posúva obrobok smerom vpred. Posuv vpred musí vyhovovať reznej kapacite kotúča. Týmto spôsobom sa zabezpečí, že sa neoddelí žiaden materiál, čo by inak mohlo viesť k úrazom alebo zraneniam.

10. Údržba

- Prach a nečistoty je potrebné pravidelne odstraňovať z
- Nepoužívajte k čisteniu plastových dielov na výrobku žiadne žieraviny.

11. Objednanie náhradných dielov

Pri objednávaní náhradných dielov je potrebné uviesť nasledovné údaje:

- Typ prístroja
- Výrobné číslo prístroja
- Identifikačné číslo prístroja
- Číslo potrebného náhradného dielu

Aktuálne ceny a informácie nájdete na www.isc-gmbh.info

**Nositi zaštitne rukavice****Nositi zaštitnu odjeću****Nositi zaštitu za uši****1. Opis uređaja (sl. 1/2)**

1. Kosi graničnik
2. Paralelni graničnik
3. Zaštita rezne ploče
4. Stol za rezanje
5. Zdjela s vodom
6. Kućište
7. Vijak s krilatom glavom za podešavanje kuta
8. Skala za kosi rez
9. Vijak s krilatom glavom za zaštitu rezne ploče
10. Vijak s krilatom glavom za paralelni graničnik
12. Sklopka za uključivanje-isključivanje
13. Kucište sklopke
15. Dijamantna rezna ploča
16. Vanjska pribubnica
17. Bočni poklopac
18. Matica
19. Klin za cijepanje

2. Tehnički podaci:

Snaga motora:	600 W S2 10 min
Broj okretaja motora:	2950 min. ⁻¹
Izmjenični motor	230 V - 50 Hz
Klasa izolacije	Klasa B
Vrsta zaštite	IP 20
Duljina reza:	neograničena
Duljina Jolly:	neograničena
Visina reza 90°:	35 mm
Visina reza 45°:	20 mm
Veličina stola	330 mm x 360 mm
Dijamantna rezna ploča	Ø 180 x Ø 25,4 mm

Vrijednosti emisije buke

- Buka ovog stroja mjeri se prema DIN EN ISO 3744; 11/95. Buka na radnom mjestu može prekoračiti 85 db (A). U tom slučaju korisnik

treba poduzeti mjere zaštite od buke. (Nositi zaštitu za uši!)

	Prazni hod
Razina zvučnog tlaka LPA:	64,4 dB (A)
Razina buke LWA:	77,4 dB(A)

3. Važne napomene

Molimo da pažljivo pročitate ove upute za uporabu i da se pridržavate njihovih napomena. Pomoću ovih uputa upoznajte se s uređajem, njegovim pravilnim korištenjem i sigurnosnim napomenama.

Pažnja!

Zbog sigurnosnih razloga djeca i mladež ispod 16 godina kao i osobe koje nisu upoznate s ovim uputama za uporabu ne smiju koristiti ovaj stroj za rezanje keramičkih obloga.

- Prijenosni stroj za rezanje obloga srednje veličine.
- Rezanje dijamantnom reznom pločom.
- Jolly-rezovi izvode se pregibnom radnom površinom do 45 stupnjeva.
- Hladjenje rezne ploče vodom.
- Granična vodilica i kutni graničnik.
- Posuda kao spremnik vode za hladjenje koja se može izvaditi. (Da biste izvadili posudu, morate lagano podignuti stroj.)

4. Namjenska uporaba

Ovaj stroj može se koristiti za uobičajeno rezanje obloga male i srednje veličine (kalj, keramika ili slično) u skladu s veličinom stroja. Rezanje drva i metala nije dopušteno. Stroj se smije koristiti samo za utvrđenu namjenu. Svako drugo korištenje izvan tih okvira smatra se nesvrshodnim. Za štete ili ozljede bilo koje vrste koje bi zbog toga nastale ne jamči proizvođač nego korisnik. Smiju se koristiti samo rezne ploče primjerene za stroj. Nije dopuštena uporaba listova pile. Sastavni dio namjenskog korištenja čini i pridržavanje sigurnosnih napomena kao i uputa za montažu i napomena za rad navedenih u uputama za uporabu. Osobe koje upravljaju strojem i održavaju ga moraju se upoznati s tim uputama i biti upućene u moguće opasnosti. Zbog toga se morate točno pridržavati važećih propisa o sprečavanju nesreća pri radu (tzv. UVV). Treba se pridržavati i ostalih općih pravila iz medicine rada i sigurnosno-tehničkih područja. Promjene na stroju u potpunosti isključuju jamstvo proizvođača i iz toga proizašle štete. Unatoč

HR

namjenskoj uporabi ne mogu se potpuno isključiti određeni faktori rizika. Uvjetovani konstrukcijom i izvedbom stroja mogu nastati sljedeći rizici:

- Dodir s dijamantnom reznom pločom u nepokrivenom području.
- Zahvaćanje u dijamantnu reznu ploču dok radi.
- Izbacivanje neispravnog dijamantnog nastavka za reznu ploču.
- Kod nestručnog rukovanja dolazi do povratnog udarca radnih komada i njihovih dijelova.
- Oštećenje sluha u slučaju nekorištenja potrebne zaštite.

5. Sigurnosne upute

- Stroj postavite na ravnu površinu na kojoj se ne klizi. Stroj se ne smije klimati.
- Provjerite odgovara li napon na pločici s podacima o stroju postojećem naponu mreže. Tek tada priključite utikač na strujnu mrežu.
- Stavite zaštitne naočale.
- Nosite zaštitu za uši.
- Nosite zaštitne rukavice.
- Ne koristite oštećene dijamantne ploče nego ih zamijenite.
- Ne smiju se koristiti segmentirane rezne ploče.
- Pažnja: Rezna ploča još malo radi!
- Dijamantnu ploču ne zaustavljajte bočnim pritiskom.
- Pažnja: Dijamantna rezna ploča mora raditi u vodenoj kupci!
- Prije zamjene rezne ploče izvucite mrežni utikač.
- Koristite samo prikladne dijamantne rezne ploče. Ø 180 mm, promjer provrta Ø 25,4 mm. Pažnja: Obratite pažnju na širinu klina za cijepanje!
- Nakon rada zatvorite zaštitni poklopac.
- Stroj nikad ne ostavljajte u prostorijama zajedno s djecom bez nadzora.
- Stroj nije prikladan za rad na otvorenom.
- Zaštitite stroj od dohvata djece.
- Prije kontrole el. sustava u prostoru za motor izvucite mrežni utikač.

6. Prije puštanja u rad

- Stroj nije prikladan za rad na otvorenom.
- Prije puštanja u rad svi poklopci i sigurnosne naprave moraju biti propisno montirani.
- Dijamantna ploča mora nesmetano raditi.
- Prije nego aktivirate sklopku za uključivanje/isključivanje provjerite je li dijamantna ploča pravilno montirana i jesu li

gibljivi dijelovi lako pokretljivi.

- Prije priključenja stroja provjerite odgovaraju li podaci na tipskoj pločici podacima o mreži.
- Prije uporabe stroja provjerite jesu li svi dijelovi ispravni; u suprotnom ih zamijenite. Kod zamjene dijelova ili pribora pažljivo se pridržavajte uputa u ovom priručniku.
- Da bi se postigao optimalni učini i maksimalna sigurnost, stroj uvijek mora biti čist.
- Periodički kontrolirajte kabel stroja.
- Tijekom obrade kontrolirajte potrošne dijelove i pričvrstite eventualno olabavljene dijelove, te provjerite montažu dijelova pribora.
- **Važno!**
Rezač obloga je koncipiran za rad s vodom. Prije svakog reza i tijekom procesa rezanja provjerite pokriva li voda dijamantni dio ploče. Vodu za hlađenje puniti odnosno nadolijevajte direktno u posudu.

7. RCD utikač (sl. 6)

Priključite RCD utikač (20) na strujnu mrežu. Pritisnite tipku Reset (21). Kontrolna žaruljica (22) počne svijetliti. Provjerite funkcioniranje RCD utikača tako da pritisnete tipku Test (23). U slučaju besprijekornog funkcioniranja kontrolna žaruljica (22) se ugasi i prekida se kontakt sa strujnom mrežom. RCD utikač isključuje se kod isklonpne struje kvara od 30 mA. Ako bi RCD utikač bio neispravan, mora ga zamijeniti električar.

Da biste stroj mogli pustiti u rad, ponovno pritisnite tipku Reset (21).

8.1. Zamjena dijamantne rezne ploče: (sl. 2)

- Da biste zamijenili istrošenu ploču, postupite na sljedeći način:
- Izvucite mrežni utikač.
- Izvadite zdjelu s vodom (5).
- Uklonite bočni poklopac (17).
- Na osovinu motora stavite vijuškašti ključ od 8 mm.
- Ključem od 19 mm odvijte zapornu maticu (18) s prirubnice rezne ploče (16).
- Nakon demontaže rezne ploče temeljito očistite njezinu prirubnicu.
- Izvadite istrošenu dijamantnu reznu ploču (15) i stavite novu na prirubnicu, natakните vanjsku prirubnicu (16) i pritegnite je maticom (18).
- Ponovno fiksirajte bočni poklopac (17).

- Pažnja! Obratite pažnju na pravilan smjer okretanja dijamantne ploče!

8.2. Podešavanje gornje zaštite rezne ploče (sl. 3/6)

- Zaštitu rezne ploče podesite na oko 5 mm iznad obloge koju treba rezati. Zaštitu rezne ploče (3) aretirajte pomoću vijka s nazubljenom glavom (9) prikazanog na slici 01.
- Važno! Stroj je opremljen reznom pločom s kontinuiranim rubom.

9. Pogon

9.1 Ravni rez (sl. 1/4)

- Širinu reza podesite pomoću paralelnog graničnika (2) kojeg aretirate pomoću vijaka s krilatim glavama (10). Širinu radnog komada možete očitati na skali.
- Sl. 4 prikazuje ispravan položaj ruku tijekom izvođenja ravnog reza. Pomak mora odgovarati kapacitetu rezanja rezne ploče. Na taj se način onemogućava kidanje materijala što može prouzročiti nesreće ili ozljede.

Pažnja! Uvijek kontrolirajte razinu vode

9.2 Kosi rez pod kutom 45° (Jolly) (sl. 5)

- Stol za rezanje postavite prema slici 05 i aretirajte ga pomoću ručki (7). Oblogu pozicionirajte tako da je strana glazure okrenuta prema radnoj površini i provjerite ne dodiruje li dijamantna ploča glazuru obloge. Eventualno korigirajte poziciju vodilice rezanja.
- Sl. 5 pokazuje ispravan položaj ruku tijekom izvođenja kosog reza pod kutom od 45°. Desna ruka drži radni komad u kontaktu s dijamantnom reznom pločom, dok lijeva ruka pomiče radni komad. Pomak mora odgovarati kapacitetu rezanja rezne ploče. Na taj način onemogućava se kidanje materijala što može prouzročiti nesreće ili ozljede.

10. Održavanje

- Redovito čistite prašinu i nečistoće sa stroja. Čišćenje je najbolje provesti komprimiranim zrakom ili krpom.
- Za čišćenje plastičnih materijala ne koristite nagrizajuća sredstva.

11. Narudžba rezervnih dijelova

Kod narudžbe rezervnih dijelova potrebno je navesti sljedeće podatke:

- Tip uređaja
- Broj artikla uređaja
- Identifikacijski broj uređaja
- Broj potrebnog rezervnog dijela

Aktualne cijene i informacije potražite na web-adresi www.isc-gmbh.info

ISC GmbH
Eschenstraße 6
D-94405 Landau/Isar

Konformitätserklärung



- Ⓒ erklärt folgende Konformität gemäß EU-Richtlinie und Normen für Artikel
- Ⓓ declares conformity with the EU Directive and standards marked below for the article
- Ⓔ déclare la conformité suivante selon la directive CE et les normes concernant l'article
- Ⓜ verklaart de volgende conformiteit in overeenstemming met de EU-richtlijn en normen voor het artikel
- Ⓒ declara la siguiente conformidad a tenor de la directiva y normas de la UE para el artículo
- Ⓒ declara a seguinte conformidade de acordo com a directiva CE e normas para o artigo
- Ⓒ förklarar följande överensstämmelse enl. EU-direktiv och standarder för artikeln
- Ⓒ ilmoittaa seuraavaa Euroopan unionin direktiivien ja normien mukaista yhdenmukaisuutta tuotteelle
- Ⓝ erklærer herved følgende samsvar med EU-direktiv og standarder for artikkel
- Ⓝ заявляет о соответствии товара следующим директивам и нормам ЕС
- Ⓝ izjavljuje sjeđedcu uskladjenost s odredbama i normama EU za artikl.
- Ⓝ declară următoarea conformitate cu linia directoare CE și normele valabile pentru articolul.
- Ⓝ úrn íle ílgíll olarak AB Yönetmeliklerí ve Normları geređince așarđdaki uęunluk ađıkla masım sunar.
- Ⓝ δηλώνει την ακόλουθη σύμφωνια σύμφωνα με την Οδηγία ΕΕ και τα πρότυπα για το προϊόν
- Ⓒ dichiara la seguente conformità secondo la direttiva UE e le norme per l'articolo
- Ⓝ attesterer folgende overensstemmelse i henhold til EU-direktiv og standarder for produkt
- Ⓝ prohišuje následující shodu podle směrnice EU a norem pro výrobek.
- Ⓝ a következó konformitást jelenti ki a termékerek vonatkozó EU-írányvonalak és normák szerint
- Ⓝ pojasnjuje sledečo skladnost po smernici EU in normah za artikel.
- Ⓝ deklaruje zgodnosć wymienionego ponížej artykułu z następującymi normami na podstawie dyrektywy WE.
- Ⓝ vydáva nasledujúce prehlásenie o zhode podľa smernice EÚ a noriem pre výrobok.
- Ⓝ декларира следното съответствие съгласно директивите и нормите на ЕС за продукта.
- Ⓝ заявляє про відповідність згідно з Директивою ЄС та стандартами, чинними для даного товару
- Ⓝ deklareerib vastavuse järgnevale EL direktiivi dele ja normidele
- Ⓝ deklaruoja atitikti pagal ES direktyvas ir normas straipsniui
- Ⓝ izjavljuje sledeći konformitet u skladu s odredbom EZ i normama za artikl
- Ⓝ Atbilstības sertifikāts apliecina zemāk minēto preču atbilstību ES direktīvām un standartiem

Fliesenschneidmaschine PFSG 180/1

- 98/37/EG 87/404/EWG
- 73/23/EWG_93/68/EEC R&TTED 1999/5/EG
- 97/23/EG 2000/14/EG:
- 89/336/EWG_93/68/EEC 95/54/EG:
- 90/396/EWG 97/68/EG:
- 89/686/EWG

EN 61029-1; EN 55014-1; EN 55014-2; EN 61000-3-2; EN 61000-3-3

Landau/Isar, den 15.05.2006

[Signature]
Wechseltartner
General-Manager

[Signature]
Pflister
Tech. Supervisor

Art.-Nr.: 43.011.37 I.-Nr.: 01016 Archivierung: 4301135-01-4141800
Subject to change without notice

GARANTIEURKUNDE

Auf das in der Anleitung bezeichnete Gerät geben wir 2 Jahre Garantie, für den Fall, dass unser Produkt mangelhaft sein sollte. Die 2-Jahres-Frist beginnt mit dem Gefahrenübergang oder der Übernahme des Gerätes durch den Kunden. Voraussetzung für die Geltendmachung der Garantie ist eine ordnungsgemäße Wartung entsprechend der Bedienungsanleitung sowie die bestimmungsgemäße Benutzung unseres Gerätes.

Selbstverständlich bleiben Ihnen die gesetzlichen Gewährleistungsrechte innerhalb dieser 2 Jahre erhalten. Die Garantie gilt für den Bereich der Bundesrepublik Deutschland oder der jeweiligen Länder des regionalen Hauptvertriebspartners als Ergänzung der lokal gültigen gesetzlichen Vorschriften. Bitte beachten Sie Ihren Ansprechpartner des regional zuständigen Kundendienstes oder die unten aufgeführte Serviceadresse.

ISC GmbH · International Service Center
Eschenstraße 6 · D-94405 Landau/Isar (Germany)
Info-Tel. 0180-5 120 509 · Telefax 0180-5 835 830
Service- und Infoserver: <http://www.isc-gmbh.info>

- Ⓢ Technische Änderungen vorbehalten
- Ⓢ Technické změny vyhrazeny
- Ⓢ Tehnične spremembe pridržane.
- Ⓢ Zadržavamo pravo na tehnične izmjene.
- Ⓢ Technické změny vyhradené

CZ ZÁRUČNÍ LIST

Na přístroj označený v návodu poskytujeme záruku 2 let, pro ten případ, že by byl náš výrobek vadný. Tato záruka začíná přechodem rizika nebo převzetím přístroje zákazníkem.
 Předpokladem pro uplatňování záruky je řádná údržba příslušně podle návodu k obsluze a používání našeho přístroje k určenému účelu.
Samozejmě Vám během těchto 2 let zůstanou zachována zákonná záruční práva.
 Záruka platí na území Spolkové republiky Německo nebo příslušné země regionálního hlavního distribučního partnera jako doplněk lokálně platných zákonných předpisů. V případě potřeby se prosím obraťte na Vašeho kontaktního partnera regionálního příslušného zákaznického servisu nebo na dále uvedenou servisní adresu.

HR GARANCIJSKI LIST

Za napravo, ki je navedena v navodilih, dajemo 2 leti garancije v primeru, če bi bil naš proizvod pomanjkljiv. 2-letni rok začne teči s prenosom jamstva ali s prevzemom naprave s strani kupca. Predpogoj za uveljavljanje garancije je redno pravilno vzdrževanje v skladu z navodili za uporabo ter namenska predpisana uporaba naše naprave.
Samoumevno je, da v roku teh 2 let ostanejo za Vas v veljavi Vaše zakonite pravice glede jamstva za proizvod.
 Garancija velja za območje Zvezne Republike Nemčije ali posameznih dežel regionalnega glavnega prodajnega partnerja kot dopolnilo k lokalnim veljavim zakonskim predpisom. Prosimo, če upoštevate Vašo kontaktno osebo v pristojni servisni službi ali na spodaj navedenem naslovu servisne službe.

SK Záručný list

Na prístroj popísaný v návode na obsluhu poskytujeme záruku 2 roky, ktorá sa vzťahuje na prípad, keď bol výrobok chybný. Záručná 2-ročná lehota sa začína prechodom rizika alebo prevzatím prístroja zákazníkom.
 Predpokladom pre uplatnenie nárokov zo záruky je správna údržba prístroja podľa návodu na obsluhu ako aj používanie prístroja výlučne len na tie účely, na ktoré bol určený.
Samozejme Vám ostávajú zachované zákonom predpísané práva na záruku vpo dobu trvania týchto 2 rokov.
 Záruka platí pre oblasť Spolkovej republiky Nemecko alebo príslušných krajín regionálneho hlavného distribučného partnera ako doplnenie k lokálne platným zákonným predpisom. Prosím informujte sa u Vašho kontaktného partnera príslušného regionálneho zákaznického servisu alebo na dále uvedenej servisnej adrese.

HR GARANCIJSKI LIST

Za uređjaj opisan u uputama dajemo 2 godine jamstva u slučaju eventualnog nedostatka in našem proizvoduu. Rok od 2 godine započinje s prijelazom rizika ili s preuzimanjem uređjaja od strane kupca.
 Pretpostavka za ostvarivanje prava jamstva je pravilno održavanje u skladu s uputama za uporabu, kao i svrsishodno korištenje našeg uređjaja.
Razumljivo je da zadržavate zakonsko pravo jamstva unutar te 2 godine.
 Jamstvo važi za područje Savezne Republike Njemačke ili dotičnih zemalja regionalnog glavnog trgovačkog partnera kao dopuna lokalno važećih zakonskih propisa. Molimo Vas da obratite pažnju na Vašu kontaktnu osobu nadležne servisne službe u regiji ili na dale navedenu adresu servisa.



⑤ Nur für EU-Länder

Werfen Sie Elektrowerkzeuge nicht in den Hausmüll!

Gemäß europäischer Richtlinie 2002/96/EG über Elektro- und Elektronik-Altgeräte und Umsetzung in nationales Recht müssen verbrauchte Elektrowerkzeuge getrennt gesammelt werden und einer umweltgerechten Wiederverwertung zugeführt werden.

Recycling-Alternative zur Rücksendeaufforderung:

Der Eigentümer des Elektrogerätes ist alternativ anstelle Rücksendung zur Mitwirkung bei der sachgerechten Verwertung im Falle der Eigentumsaufgabe verpflichtet. Das Altgerät kann hierfür auch einer Rücknahmestelle überlassen werden, die eine Beseitigung im Sinne der nationalen Kreislaufwirtschafts- und Abfallgesetzes durchführt. Nicht betroffen sind den Altgeräten beigelegte Zubehörteile und Hilfsmittel ohne Elektrobestandteile.

⑥ Pouze pro členské země EU

Nedávejte elektrické nářadí do domácího odpadu.

Podle Evropské směrnice 2002/96/EG o starých elektrických a elektronických přístrojích (WEEE) a podle národního práva musí být použité elektrické nářadí odděleně skladováno a odevzdáno k ekologické recyklaci.

Alternativa recyklace k zaslání zpět:

Vlastník elektrického přístroje je alternativně namísto zaslání zpět povinen ke spolupráci při odborné recyklaci v případě, že se rozhodne přístroj zlikvidovat. Starý přístroj může být v tomto případě také odevzdán do sběrný, která provede likvidaci ve smyslu národního zákona o hospodářském koloběhu a zákona o odpadech. Toto neplatí pro ke starým přístrojům přiložené části příslušenství a pomocné prostředky bez elektrických součástí.

⑦ Samo za dežele članice EU:

Ne mečite električnega orodja med hišne odpadke.

V skladu z evropsko smernico 2002/96/EG o starih električnih in elektronskih aparatih in uporabo državnih zakonov je potrebno električna orodja zbirati ločeno in odstranjevati v namen reciklaže v skladu s predpisi o varovanju okolja.

Reciklažna alternativa za poziv za vračanje:

Lastnik električnega aparata je namesto vračanja aparata dolžan sodelovati pri pravilnem recikliranju v primeru odpovedi lastništva aparata. Stari aparat se lahko v ta namen preda tudi na prevzemnem mestu, katero izvajajo odstranjevanje v smislu državnega zakona o ravnanju z odpadki. To se ne nanaša na starim aparatom priloženih delov pribora in pripomočkov brez električnih sestavnih delov.

☞ Samo za zemlje Europske zajednice

Elektroalate ne bacajte u kućno smeće.

U skladu s europskom odredbom 2002/96/EG o starim električnim i elektroničkim uređajima i njezinom primjenom u okviru državnog prava, istrošeni elektroalati moraju se odvojeno sakupiti i zbrinuti na ekološki način u svrhu recikliranja.

Alternativa s recikliranjem u odnosu na zahtjev za povrat uređaja:

Vlasnik elektrouređaja alternativno je obvezan da umjesto povrata robe u slučaju odricanja vlasništva sudjeluje u stručnom zbrinjavanju elektrouređaja. Stari uređaj može se u tu svrhu prepustiti i stanici za preuzimanje rabljenih uređaja koja će provesti uklanjanje u smislu državnog zakona o recikliranju i otpadu. Zakonom nisu obuhvaćeni dijelovi pribora ugrađeni u stare uređaje i pomoćni materijali bez električnih elemenata.

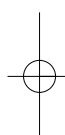
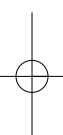
☞ Len pre krajiny EÚ

Neodstraňujte elektrické prístroje ako domový odpad.

Podľa Európskej smernice 2002/96/ES o odpade z elektrických a elektronických zariadení (OEEZ) a v súlade s národnými právnymi predpismi sa musia použité elektronické prístroje odovzdať do triedeného zberu a musí sa zabezpečiť špecifické spracovanie a recyklácia.

Recyklačná alternatíva k výzve na spätný odber výrobku:

Vlasník elektrického prístroja je alternatívne namiesto spätnej zásielky povinný spolupracovať pri riadnej recyklácii prístroja, ktorý môže byť za týmto účelom taktiež prenechaný zbernému miestu, ktoré vykoná odstránenie v zmysle národného zákona o recyklácii a čkých komponentov.



(D)

Der Nachdruck oder sonstige Vervielfältigung von Dokumentation und Begleitpapieren der Produkte, auch auszugsweise ist nur mit ausdrücklicher Zustimmung der ISC GmbH zulässig.

(CZ)

Dotisk nebo jiné rozmnožování dokumentace a průvodních dokumentů výrobků, také pouze výřatků, je přípustné výhradně se souhlasem firmy ISC GmbH.

(SI)

Ponatis ali druge vrste razmnoževanje dokumentacije in spremljajočih dokumentov proizvodov proizvajalca, tudi v izvlečkih, je dovoljeno samo z izrecnim soglasjem firme ISC GmbH.

(HR)

Naknadno tiskanje ili slična umnožavanja dokumentacije i pratećih papira ovih proizvoda, čak i djelomično kopiranje, moguće je samo uz izričito dopuštenje tvrtke ISC GmbH.

(SK)

Kopirovanie alebo iné rozmnožovanie dokumentácie a sprievodných podkladov produktov, a to aj čiastočné, je prípustné len s výslovným povolením spoločnosti ISC GmbH.

EH 05/2006

