

Einhell

TC-BG 200 L

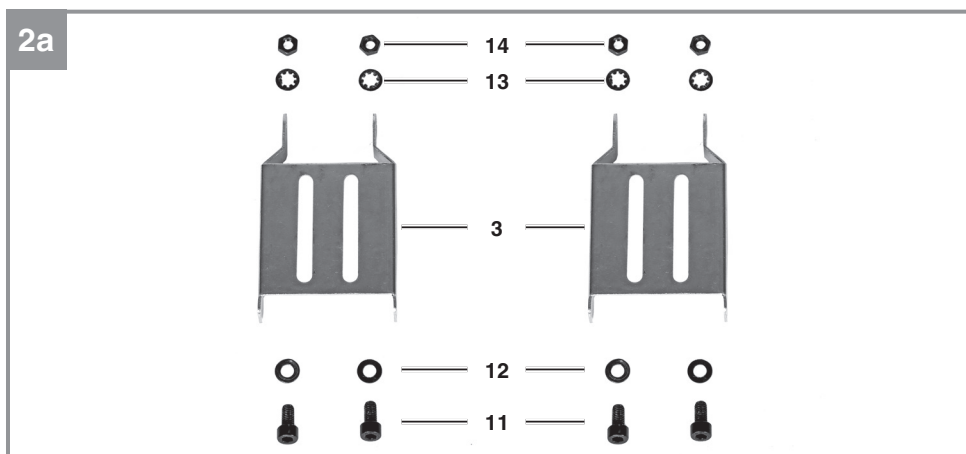
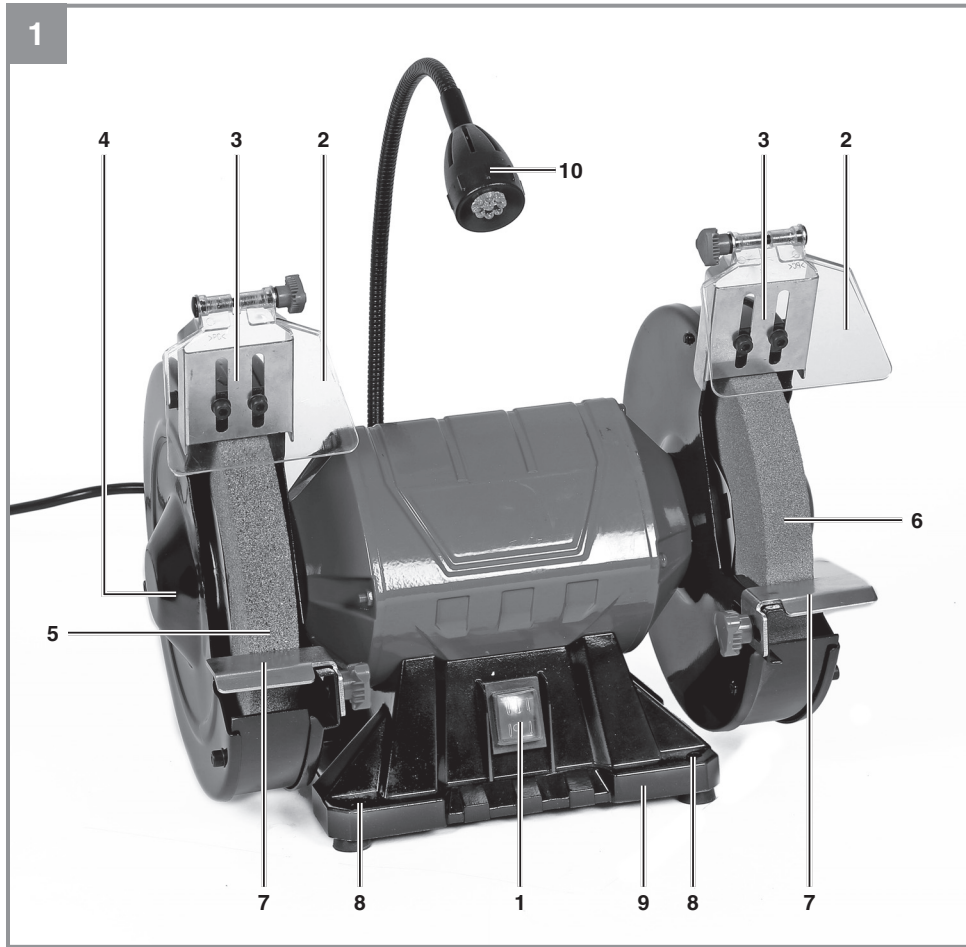
-
- D** Originalbetriebsanleitung
Doppelschleifer
- PL** Instrukcja oryginalna
Szlifierka stołowa
- RO** Instrucțiuni de utilizare originale
Polizor dublu
- GR** Πρωτότυπες Οδηγίες χρήσης
Δίδυμος τροχός
- TR** Orijinal Kullanma Talimatı
Taş Motoru

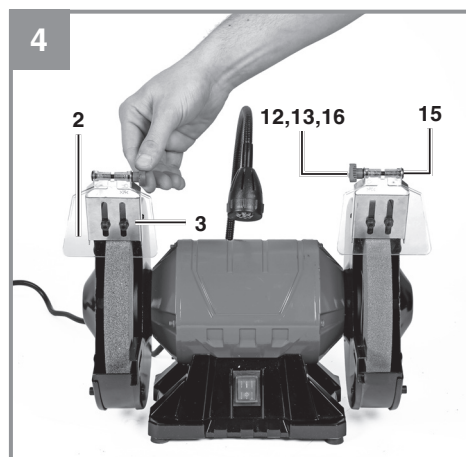
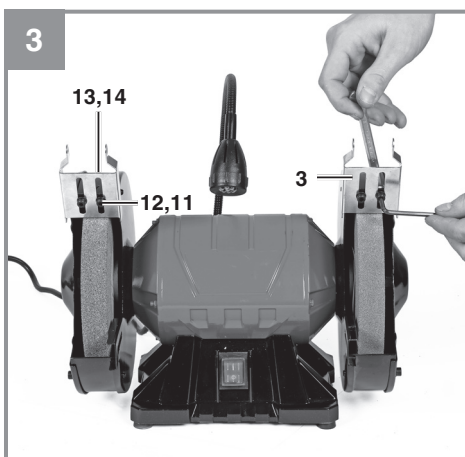
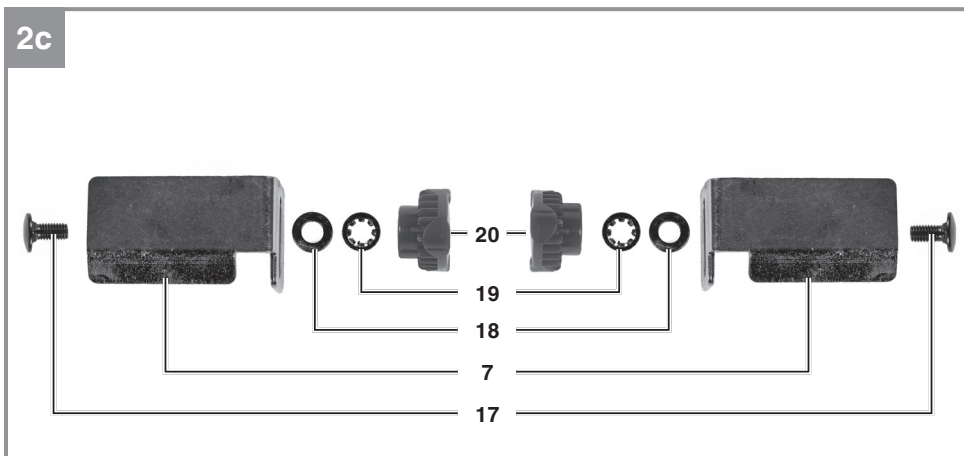
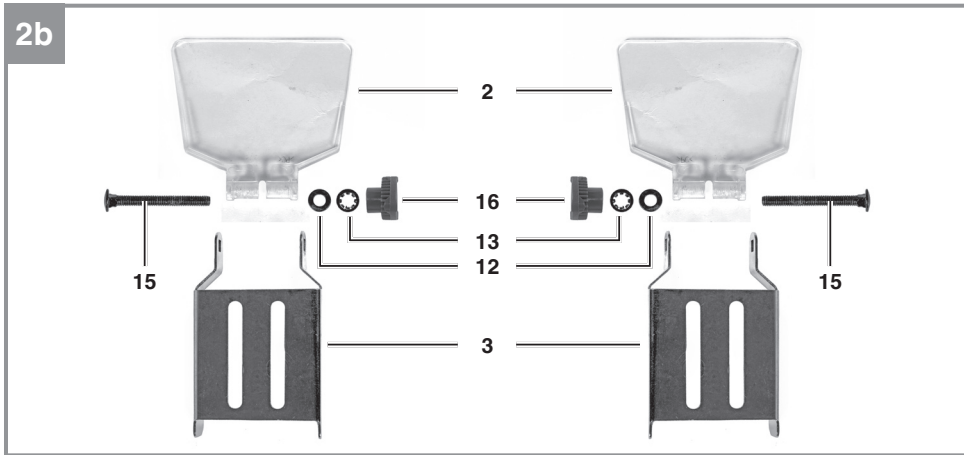


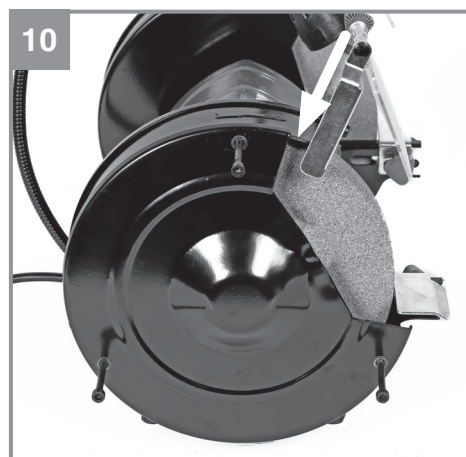
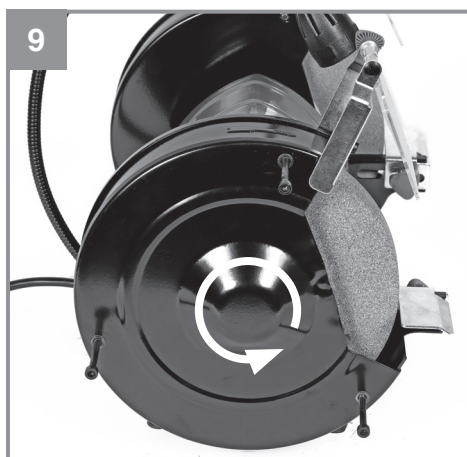
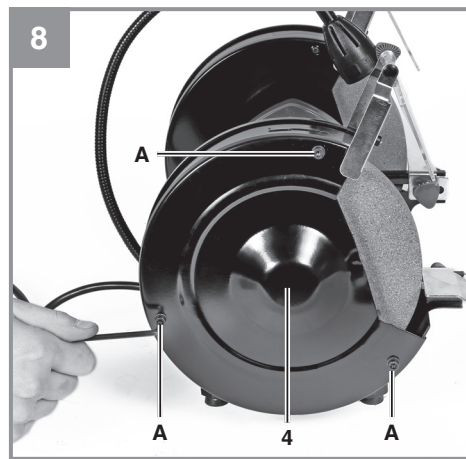
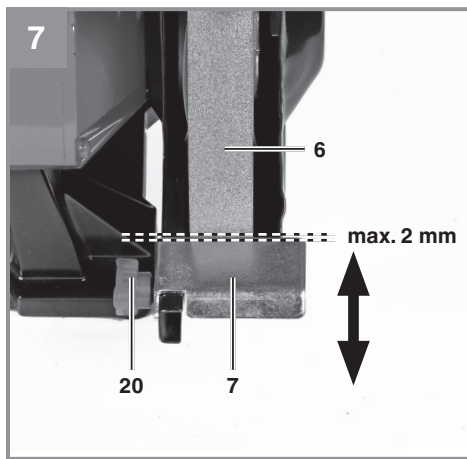
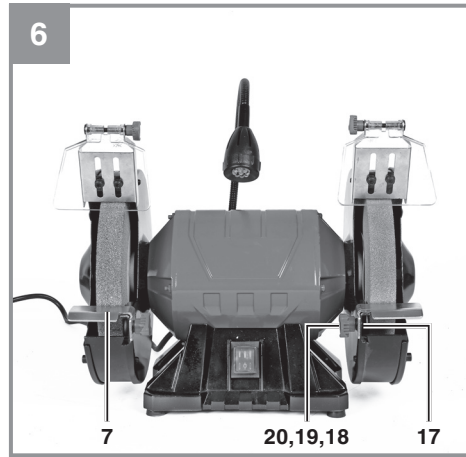
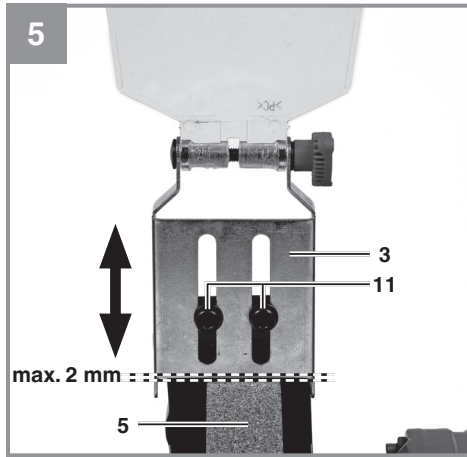
Art.-Nr.: 44.126.33

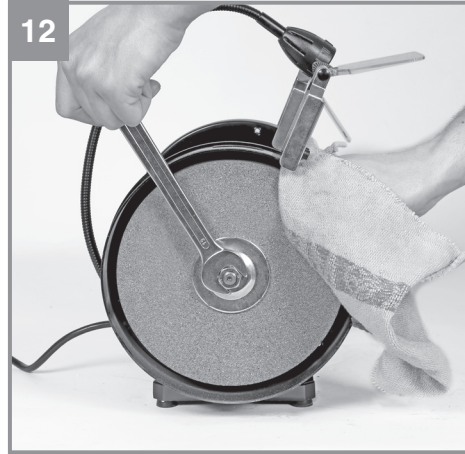
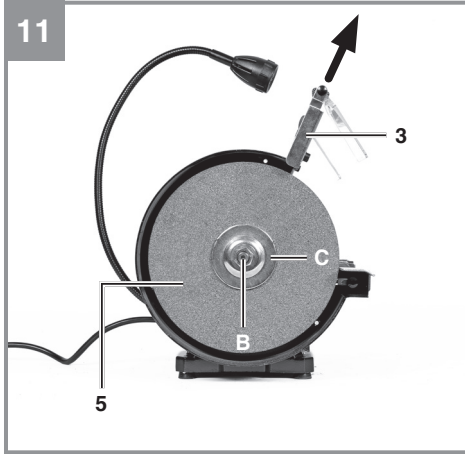


I.-Nr.: 11019











Gefahr! - Zur Verringerung des Verletzungsrisikos Bedienungsanleitung lesen.



Vorsicht! Tragen Sie einen Gehörschutz. Die Einwirkung von Lärm kann Hörverlust bewirken.



Vorsicht! Tragen Sie eine Staubschutzmaske. Beim Bearbeiten von Metall und anderer Materialien kann gesundheitsschädlicher Staub entstehen. Asbesthaltiges Material darf nicht bearbeitet werden!



Vorsicht! Tragen Sie immer eine Schutzbrille. Während der Arbeit entstehende Funken oder aus dem Gerät heraustretende Splitter, Späne und Stäube können Sichtverlust bewirken.



Warnung! Keine beschädigte Schleifscheibe verwenden. Beschädigte Einsatzwerkzeuge können zerbrechen und herumfliegen.



Vorsicht! Tragen Sie Schutzhandschuhe.



Drehrichtung der Schleifscheibe.



Vorsicht! Nicht mit Handmaschinen verwenden. Diese Schleifwerkzeuge dürfen nur auf Maschinen verwendet werden, die nicht in der Hand gehalten werden.



Vorsicht! Nicht zum Nassschleifen und Nasstrennschleifen verwenden. Diese Schleifwerkzeuge sind nur für das Trockenschleifen geeignet.



Vorsicht! Zulässig nur für vollständig geschlossenen Arbeitsbereich. Diese Schleifwerkzeuge dürfen nur auf ortsfesten Schleifmaschinen verwendet werden, deren Schutzeinrichtungen als vollständig geschlossener Arbeitsbereich anerkannt wird.

Gefahr!

Beim Benutzen von Geräten müssen einige Sicherheitsvorkehrungen eingehalten werden, um Verletzungen und Schäden zu verhindern. Lesen Sie diese Bedienungsanleitung / Sicherheitshinweise deshalb sorgfältig durch. Bewahren Sie diese gut auf, damit Ihnen die Informationen jederzeit zur Verfügung stehen. Falls Sie das Gerät an andere Personen übergeben sollten, händigen Sie diese Bedienungsanleitung / Sicherheitshinweise bitte mit aus. Wir übernehmen keine Haftung für Unfälle oder Schäden, die durch Nichtbeachten dieser Anleitung und den Sicherheitshinweisen entstehen.

1. Sicherheitshinweise

Die entsprechenden Sicherheitshinweise finden Sie im beiliegenden Heftchen!

Warnung!

Lesen Sie alle Sicherheitshinweise, Anweisungen, Bilderungen und technischen Daten, mit denen dieses Elektrowerkzeug versehen ist. Versäumnisse bei der Einhaltung der nachfolgenden Anweisungen können elektrischen Schlag, Brand und/oder schwere Verletzungen verursachen.

Bewahren Sie alle Sicherheitshinweise und Anweisungen für die Zukunft auf.

2. Gerätebeschreibung und Lieferumfang**2.1 Gerätebeschreibung (Bild 1/2a-2c)**

1. Ein-/Ausschalter
2. Schutzglas
3. Funkenabweiser
4. Abdeckung
5. Schleifscheibe grob
6. Schleifscheibe fein
7. Werkstückauflage
8. Befestigungslöcher
9. Bodenplatte
10. Lampe mit flexiblem Schaft
11. Innensechskantschraube
12. Unterlegscheibe klein
13. Federring klein
14. Mutter
15. Schlossschraube lang
16. Feststellknopf klein
17. Schlossschraube kurz
18. Unterlegscheibe groß

19. Federring groß

20. Feststellknopf groß

2.2 Lieferumfang

Bitte überprüfen Sie die Vollständigkeit des Artikels anhand des beschriebenen Lieferumfangs. Bei Fehlteilen wenden Sie sich bitte spätestens innerhalb von 5 Arbeitstagen nach Kauf des Artikels unter Vorlage eines gültigen Kaufbeleges an unser Service Center oder an die Verkaufsstelle, bei der Sie das Gerät erworben haben. Bitte beachten Sie hierzu die Gewährleistungstabelle in den Service-Informationen am Ende der Anleitung.

- Öffnen Sie die Verpackung und nehmen Sie das Gerät vorsichtig aus der Verpackung.
- Entfernen Sie das Verpackungsmaterial sowie Verpackungs- und Transportsicherungen (falls vorhanden).
- Überprüfen Sie, ob der Lieferumfang vollständig ist.
- Kontrollieren Sie das Gerät und die Zubehörteile auf Transportschäden.
- Bewahren Sie die Verpackung nach Möglichkeit bis zum Ablauf der Garantiezeit auf.

Gefahr!

Gerät und Verpackungsmaterial sind kein Kinderspielzeug! Kinder dürfen nicht mit Kunststoffbeuteln, Folien und Kleinteilen spielen! Es besteht Verschluckungs- und Erstickungsgefahr!

- Doppelschleifer
- Schutzglas (2x)
- Funkenabweiser (2x)
- Werkstückauflage (2x)
- Innensechskantschraube (4x)
- Unterlegscheibe klein (6x)
- Federring klein (6x)
- Mutter (4x)
- Schlossschraube lang (2x)
- Feststellknopf klein (2x)
- Schlossschraube kurz (2x)
- Unterlegscheibe groß (2x)
- Federring groß (2x)
- Feststellknopf groß (2x)
- Originalbetriebsanleitung
- Sicherheitshinweise

3. Bestimmungsgemäße Verwendung

Der Doppelschleifer ist ein Kombigerät für Grob- und Feinschliff von Metallen, Kunststoffen und anderen Materialien unter Verwendung der entsprechenden Schleifscheiben.

Die Maschine darf nur nach ihrer Bestimmung verwendet werden! Trotz bestimmungsgemäßer Verwendung können bestimmte Restrisikofaktoren nicht vollständig ausgeräumt werden. Bedingt durch die Konstruktion und den Aufbau der Maschine können folgende Punkte auftreten:

- Berührung der Schleifscheibe im nicht abgedeckten Bereich.
- Herausschleudern von Teilen aus beschädigten Schleifscheiben.
- Herausschleudern von Werkstücken und Werkstückteilen.
- Gehörschäden bei Nichtverwendung des nötigen Gehörschutzes.

Die Maschine darf nur nach ihrer Bestimmung verwendet werden. Jede weitere darüber hinausgehende Verwendung ist nicht bestimmungsgemäß. Für daraus hervorgerufene Schäden oder Verletzungen aller Art haftet der Benutzer/Bediener und nicht der Hersteller.

Bitte beachten Sie, dass unsere Geräte bestimmungsgemäß nicht für den gewerblichen, handwerklichen oder industriellen Einsatz konstruiert wurden. Wir übernehmen keine Gewährleistung, wenn das Gerät in Gewerbe-, Handwerks- oder Industriebetrieben sowie bei gleichzusetzenden Tätigkeiten eingesetzt wird.

4. Technische Daten

Netzspannung:.....220-240 V ~ 50 Hz
 Aufnahmeleistung: .. S1 185 W | S2 30 min 400 W
 Leerlaufdrehzahl n_0 :2980 min⁻¹
 Schleifscheibe \varnothing max.:..... 207 mm
 Schleifscheibe \varnothing min.: 173 mm
 \varnothing Schleifscheibe:..... 200 mm
 Schleifscheibendicke: 25 mm
 \varnothing Bohrung Schleifscheibe: 32 mm
 Umfangsgeschwindigkeit:.....31,2 m/s
 Körnung Schleifscheibe (grob):..... K36
 Körnung Schleifscheibe (fein):..... K60
 Schutzklasse I
 Gewicht:..... ca. 12 kg

Einschaltdauer:

Die Einschaltdauer S2 30 min (Kurzzeitbetrieb) sagt aus, dass der Motor mit der Nennleistung (400 W) nur für die auf dem Datenschild angegebene Zeit (30 min) dauernd belastet werden darf. Andernfalls würde er sich unzulässig erwärmen. Während der Pause kühlt sich der Motor wieder auf seine Ausgangstemperatur ab.

Gefahr!

Geräusch

Die Geräuschwerte wurden entsprechend EN 62841 ermittelt.

Betrieb

Schalldruckpegel L_{pA} 88,6 dB(A)
 Unsicherheit K_{pA} 3 dB(A)
 Schalleistungspegel L_{WA} 101,6 dB(A)
 Unsicherheit K_{WA} 3 dB(A)

Tragen Sie einen Gehörschutz.

Die Einwirkung von Lärm kann Gehörverlust bewirken.

Die angegebenen Geräuschemissionen sind nach einem genormten Prüfverfahren gemessen worden und können zum Vergleich eines Elektrowerkzeugs mit einem anderen verwendet werden.

Die angegebenen Geräuschemissionen können auch zu einer vorläufigen Einschätzung der Belastung verwendet werden.

Warnung:

Die Geräuschemissionen können während der tatsächlichen Benutzung des Elektrowerkzeugs von den Angabewerten abweichen, abhängig von der Art und Weise, in der das Elektrowerkzeug verwendet wird, insbesondere, welche Art von Werkstück bearbeitet wird.

Beschränken Sie die Geräuschentwicklung und Vibration auf ein Minimum!

- Verwenden Sie nur einwandfreie Geräte.
- Warten und reinigen Sie das Gerät regelmäßig.
- Passen Sie Ihre Arbeitsweise dem Gerät an.
- Überlasten Sie das Gerät nicht.
- Lassen Sie das Gerät gegebenenfalls überprüfen.
- Schalten Sie das Gerät aus, wenn es nicht benutzt wird.

Begrenzen Sie die Arbeitszeit!

Dabei sind alle Anteile des Betriebszyklus zu berücksichtigen (beispielsweise Zeiten, in denen das Elektrowerkzeug abgeschaltet ist, und solche, in denen es zwar eingeschaltet ist, aber ohne Belastung läuft).

Vorsicht!**Restrisiken**

Auch wenn Sie dieses Elektrowerkzeug vorschriftsmäßig bedienen, bleiben immer Restrisiken bestehen. Folgende Gefahren können im Zusammenhang mit der Bauweise und Ausführung dieses Elektrowerkzeuges auftreten:

1. Lungenschäden, falls keine geeignete Staubschutzmaske getragen wird.
2. Gehörschäden, falls kein geeigneter Gehörschutz getragen wird.
3. Gesundheitsschäden, die aus Hand-Arm-Schwingungen resultieren, falls das Gerät über einen längeren Zeitraum verwendet wird oder nicht ordnungsgemäß geführt und gewartet wird.

5. Vor Inbetriebnahme

Überzeugen Sie sich vor dem Anschließen, dass die Daten auf dem Typenschild mit den Netzdaten übereinstimmen.

Warnung!

Ziehen Sie immer den Netzstecker, bevor Sie Einstellungen am Gerät vornehmen.

Ziehen Sie vor allen Wartungs- und Montagearbeiten den Netzstecker.

- Die Maschine muss standsicher aufgestellt werden.
- Vor Arbeitsbeginn ist die Schleifmaschine mittels der 4 Befestigungslöcher (8) in der Bodenplatte (9) fest mit einer Werkbank o.ä. zu verschrauben.
- Vor Inbetriebnahme müssen alle Abdeckungen und Sicherheitsvorrichtungen ordnungsgemäß montiert sein.
- Die Schleifscheiben müssen frei laufen können.
- Überzeugen Sie sich vor dem Anschließen der Maschine, dass die Daten auf dem Typenschild mit den Netzdaten übereinstimmen.

5.1 Montage Funkenabweiser / Schutzglas (Bild 3/4)

- Montieren Sie den Funkenabweiser (3) an der Maschine (Bild 3).
- Verwenden Sie dazu die Innensechskantschrauben (11), Unterlegscheiben (12), Federringe (13) und Muttern (14).
- Ziehen Sie die Schraubverbindung mittels Innensechskantschlüssel 4 mm und Schraubenschlüssel SW 8 mm fest. Hinweis! Nicht im Lieferumfang enthalten.
- Montieren Sie das Schutzglas (2) mittels Schlossschraube (15), Unterlegscheibe (12), Federring (13) und Feststellknopf (16) am Funkenabweiser (3) (Bild 4).

5.2 Einstellung Funkenabweiser (Bild 5)

- Mithilfe der Langlöcher im Funkenabweiser (3) kann dieser in vertikaler Richtung eingestellt werden.
- Lockern Sie dazu die Innensechskantschrauben (11) und verschieben Sie den Funkenabweiser möglichst nahe an die Schleifscheibe (5, 6).
- Warnung! Der Abstand zwischen Schleifscheibe (5, 6) und Funkenabweiser (3) ist so gering wie möglich und in keinem Fall größer als 2 mm einzustellen.
- Anschließend Funkenabweiser (3) wieder fixieren.
- Warnung! Stellen Sie den Funkenabweiser (3) periodisch ein, sodass der Verschleiß der Schleifscheibe (5, 6) ausgeglichen wird.

5.3 Montage Werkstückauflage (Bild 6)

- Montieren Sie die Werkstückauflage (7) an der Maschine.
- Warnung! Die schräge Fläche an der Werkstückauflage muss von der Schleifscheibe (5, 6) weg zeigen!
- Verwenden Sie dazu die Schlossschraube (17), Unterlegscheibe (18), Federring (19) und Feststellknopf (20).

5.4 Einstellung Werkstückauflage (Bild 7)

- Mithilfe des Langlochs in der Werkstückauflage (7) kann diese in horizontaler Richtung eingestellt werden.
- Lockern Sie dazu den Feststellknopf (20) und verschieben Sie die Werkstückauflage (7) möglichst nahe an die Schleifscheibe (5, 6).
- Warnung! Der Abstand zwischen Schleifscheibe (5, 6) und Werkstückauflage (7) ist so gering wie möglich und in keinem Fall größer als 2 mm einzustellen.

- Anschließend Werkstückauflage (7) wieder mit Feststellknopf (20) fixieren.
- Warnung! Stellen Sie die Werkstückauflage (7) periodisch ein, sodass der Verschleiß der Schleifscheibe (5, 6) ausgeglichen wird.

5.5 Wechsel der Schleifscheibe (Bild 8-12)

- Vor Austausch der Schleifscheibe: Netzstecker ziehen!
- Lösen Sie die 3 Schrauben (A) an der Abdeckung (4) mittels Innensechskantschlüssel 4 mm. Ziehen Sie die Schrauben (A) bis zum Anschlag heraus.
- Drehen Sie nun die linke Abdeckung (4) gegen den Uhrzeigersinn soweit, bis die Abdeckung (4) an dem Funkenabweiser (3) vorbei abgenommen werden kann. Die rechte Abdeckung (4) im Uhrzeigersinn drehen.
- Nehmen Sie die Abdeckung (4) ab.
- Lockern Sie die Innensechskantschrauben (11) wie unter 5.2 beschrieben, um den Funkenabweiser (3) nach oben zu verschieben. Funkenabweiser (3) auf maximale Höhe positionieren.
- Hinweis! Verwenden Sie einen Lappen, Tuch oder vergleichbares, um die Schleifscheibe (5, 6) gegen Rotation zu sichern.
- Lösen Sie die Mutter (B), indem Sie einen Schraubenschlüssel SW 19 mm ansetzen und die Schleifscheibe (5, 6) mit einem Lappen, Tuch oder vergleichbarem festhalten.
- Hinweis! Schraubenschlüssel SW 19 mm nicht im Lieferumfang enthalten.
- Hinweis! Drehen Sie die Mutter (B) in Rotationsrichtung der Schleifscheibe (5, 6).
- Mutter (B), Flansch (C) und alte Schleifscheibe abnehmen.
- Reinigen Sie vor Montage der neuen Schleifscheibe alle sich bei Betrieb drehenden Teile sorgfältig.
- Die neue Schleifscheibe (5, 6), Flansch (C) und Mutter (B) in umgekehrter Reihenfolge wieder einsetzen und festziehen.
- Hinweis! Die Mutter (B) mäßig festziehen, die Schraubverbindung fördert bei Betrieb aufgrund der Bauweise eine Klemmung der Schleifscheibe.
- Anschließend die Abdeckung (4) mittels der 3 Schrauben (A) wieder montieren.
- Funkenabweiser (3) wie unter 5.2 beschrieben einstellen.
- Warnung! Bevor Sie mit dem Gerät wieder arbeiten, ist die Funktionsfähigkeit der Schutzeinrichtungen zu prüfen.
- Warnung! Verwenden Sie die Schleifmaschi-

ne immer mit beidseitig montierter Schleifscheibe. Dies verringert das Risiko eine rotierende Spindel zu berühren.

6. Bedienung

6.1 Ein-/Ausschalter (Bild 1)

Stellen Sie den Ein-/Ausschalter (1) zum Einschalten auf die Position I.

Zum Ausschalten Ein-/Ausschalter (1) in Position 0 bringen.

Warten Sie nach dem Einschalten ab, bis das Gerät seine maximale Drehzahl erreicht hat. Beginnen Sie erst dann mit dem Schleifen.

6.2 Betrieb Lampe (Bild 1)

- Die Lampe (10) wird automatisch eingeschaltet, sobald der Ein-/Ausschalter (1) auf die Position I gestellt wird.
- Mittels dem flexiblen Schaft kann die Lampe (10) an die gewünschte Position gebracht werden.
- Die Lampe (10) wird automatisch ausgeschaltet, sobald der Ein-/Ausschalter (1) auf die Position 0 gestellt wird.

6.3 Schleifen

- Für feine Schleifarbeiten empfiehlt es sich die feinkörnige Schleifscheibe (6) zu benutzen, für grobe Schleifarbeiten die grobkörnige Schleifscheibe (5).
- Legen Sie das Werkstück auf die Werkstückauflage (7) auf und führen Sie es langsam im gewünschten Winkel an die Schleifscheibe (5, 6) heran, bis es diese berührt.
- Bewegen Sie das Werkstück leicht hin und her um ein optimales Schleifergebnis zu erhalten. Die Schleifscheibe (5, 6) wird so außerdem gleichmäßig abgenutzt. Lassen Sie das Werkstück zwischendurch abkühlen.

Vorsicht!

Sollte beim Arbeiten die Schleifscheibe blockieren, nehmen Sie ihr Werkstück weg und warten, bis das Gerät seine Höchstdrehzahl erneut erreicht hat. Gegebenenfalls müssen Sie das Werkstück mit weniger Kraftaufwand zur Schleifscheibe hinführen.

7. Austausch der Netzanschlussleitung

Gefahr!

Wenn die Netzanschlussleitung dieses Gerätes beschädigt wird, muss sie durch den Hersteller oder seinen Kundendienst oder eine ähnlich qualifizierte Person ersetzt werden, um Gefährdungen zu vermeiden.

8. Reinigung, Wartung und Ersatzteilbestellung

Gefahr!

Ziehen Sie vor allen Reinigungsarbeiten den Netzstecker.

8.1 Reinigung

- Halten Sie Schutzvorrichtungen, Luftschlitze und Motorenhäuser so staub- und schmutzfrei wie möglich. Reiben Sie das Gerät mit einem sauberen Tuch ab oder blasen Sie es mit Druckluft bei niedrigem Druck aus.
- Wir empfehlen, dass Sie das Gerät direkt nach jeder Benutzung reinigen.
- Reinigen Sie das Gerät regelmäßig mit einem feuchten Tuch und etwas Schmierseife. Verwenden Sie keine Reinigungs- oder Lösungsmittel; diese könnten die Kunststoffteile des Gerätes angreifen. Achten Sie darauf, dass kein Wasser in das Geräteinnere gelangen kann. Das Eindringen von Wasser in ein Elektrogerät erhöht das Risiko eines elektrischen Schlages.

8.2 Wartung

Im Geräteinneren befinden sich keine weiteren zu wartenden Teile.

8.3 Ersatzteilbestellung:

Bei der Ersatzteilbestellung sollten folgende Angaben gemacht werden;

- Typ des Gerätes
- Artikelnummer des Gerätes
- Ident-Nummer des Gerätes
- Ersatzteilnummer des erforderlichen Ersatzteils

Aktuelle Preise und Infos finden Sie unter www.isc-gmbh.info

8.4 Transport

Transportieren Sie die Maschine nur durch Anheben am Motorgehäuse oder an der Bodenplatte (9). Verwenden Sie Schutzvorrichtungen wie Schutzglas (2), Funkenabweiser (3) und Werkstückauflage (7) niemals zur Handhabung oder Transport.

9. Entsorgung und Wiederverwertung

Das Gerät befindet sich in einer Verpackung um Transportschäden zu verhindern. Diese Verpackung ist Rohstoff und ist somit wieder verwendbar oder kann dem Rohstoffkreislauf zurückgeführt werden. Das Gerät und dessen Zubehör bestehen aus verschiedenen Materialien, wie z.B. Metall und Kunststoffe. Defekte Geräte gehören nicht in den Hausmüll. Zur fachgerechten Entsorgung sollte das Gerät an einer geeigneten Sammelstellen abgegeben werden. Wenn Ihnen keine Sammelstelle bekannt ist, sollten Sie bei der Gemeindeverwaltung nachfragen.

10. Lagerung

Lagern Sie das Gerät und dessen Zubehör an einem dunklen, trockenen und frostfreiem Ort. Die optimale Lagertemperatur liegt zwischen 5 und 30 °C. Bewahren Sie das Elektrowerkzeug in der Originalverpackung auf.



Nur für EU-Länder

Werfen Sie Elektrowerkzeuge nicht in den Hausmüll!

Gemäß europäischer Richtlinie 2012/19/EU über Elektro- und Elektronik-Altgeräte und Umsetzung in nationales Recht müssen verbrauchte Elektrowerkzeuge getrennt gesammelt werden und einer umweltgerechten Wiederverwertung zugeführt werden.

Recycling-Alternative zur Rücksendeaufforderung:

Der Eigentümer des Elektrogerätes ist alternativ anstelle Rücksendung zur Mitwirkung bei der sachgerechten Verwertung im Falle der Eigentumsaufgabe verpflichtet. Das Altgerät kann hierfür auch einer Rücknahmestelle überlassen werden, die eine Beseitigung im Sinne der nationalen Kreislaufwirtschafts- und Abfallgesetze durchführt. Nicht betroffen sind den Altgeräten beigefügte Zubehörteile und Hilfsmittel ohne Elektrobestandteile.

Der Nachdruck oder sonstige Vervielfältigung von Dokumentation und Begleitpapieren der Produkte, auch auszugsweise, ist nur mit ausdrücklicher Zustimmung der iSC GmbH zulässig.

Technische Änderungen vorbehalten

Service-Informationen

Wir unterhalten in allen Ländern, welche in der Garantieurkunde benannt sind, kompetente Service-Partner, deren Kontakte Sie der Garantieurkunde entnehmen. Diese stehen Ihnen für alle Service-Belange wie Reparatur, Ersatzteil- und Verschleißteil-Versorgung oder den Bezug von Verbrauchsmaterialien zur Verfügung.

Es ist zu beachten, dass bei diesem Produkt folgende Teile einem gebrauchsgemäßen oder natürlichen Verschleiß unterliegen bzw. folgende Teile als Verbrauchsmaterialien benötigt werden.

Kategorie	Beispiel
Verschleißteile*	
Verbrauchsmaterial/ Verbrauchsteile*	Schleifscheiben
Fehlteile	

* nicht zwingend im Lieferumfang enthalten!

Bei Mängel oder Fehlern bitten wir Sie, den Fehlerfall im Internet unter www.isc-gmbh.info anzumelden. Bitte achten Sie auf eine genaue Fehlerbeschreibung und beantworten Sie dazu in jedem Fall folgende Fragen:

- Hat das Gerät bereits einmal funktioniert oder war es von Anfang an defekt?
- Ist Ihnen vor dem Auftreten des Defektes etwas aufgefallen (Symptom vor Defekt)?
- Welche Fehlfunktion weist das Gerät Ihrer Meinung nach auf (Hauptsymptom)?
Beschreiben Sie diese Fehlfunktion.

Garantieurkunde

Sehr geehrte Kundin, sehr geehrter Kunde,
unsere Produkte unterliegen einer strengen Qualitätskontrolle. Sollte dieses Gerät dennoch einmal nicht einwandfrei funktionieren, bedauern wir dies sehr und bitten Sie, sich an unseren Servicedienst unter der auf dieser Garantiekarte angegebenen Adresse zu wenden. Gerne stehen wir Ihnen auch telefonisch über die angegebene Servicrufnummer zur Verfügung. Für die Geltendmachung von Garantieansprüchen gilt folgendes:

1. Diese Garantiebedingungen richten sich ausschließlich an Verbraucher, d. h. natürliche Personen, die dieses Produkt weder im Rahmen ihrer gewerblichen noch anderen selbständigen Tätigkeit nutzen wollen. Diese Garantiebedingungen regeln zusätzliche Garantieleistungen, die der u. g. Hersteller zusätzlich zur gesetzlichen Gewährleistung Käufern seiner Neugeräte verspricht. Ihre gesetzlichen Gewährleistungsansprüche werden von dieser Garantie nicht berührt. Unsere Garantieleistung ist für Sie kostenlos.
2. Die Garantieleistung erstreckt sich ausschließlich auf Mängel an einem von Ihnen erworbenen neuen Gerät des u. g. Herstellers, die auf einem Material- oder Herstellungsfehler beruhen und ist nach unserer Wahl auf die Behebung solcher Mängel am Gerät oder den Austausch des Gerätes beschränkt. Bitte beachten Sie, dass unsere Geräte bestimmungsgemäß nicht für den gewerblichen, handwerklichen oder beruflichen Einsatz konstruiert wurden. Ein Garantievertrag kommt daher nicht zustande, wenn das Gerät innerhalb der Garantiezeit in Gewerbe-, Handwerks- oder Industriebetrieben verwendet wurde oder einer gleichzusetzenden Beanspruchung ausgesetzt war.
3. Von unserer Garantie ausgenommen sind:
 - Schäden am Gerät, die durch Nichtbeachtung der Montageanleitung oder aufgrund nicht fachgerechter Installation, Nichtbeachtung der Gebrauchsanleitung (wie durch z.B. Anschluss an eine falsche Netzspannung oder Stromart) oder Nichtbeachtung der Wartungs- und Sicherheitsbestimmungen oder durch Aussetzen des Geräts an anomale Umweltbedingungen oder durch mangelnde Pflege und Wartung entstanden sind.
 - Schäden am Gerät, die durch missbräuchliche oder unsachgemäße Anwendungen (wie z.B. Überlastung des Gerätes oder Verwendung von nicht zugelassenen Einsatzwerkzeugen oder Zubehör), Eindringen von Fremdkörpern in das Gerät (wie z.B. Sand, Steine oder Staub, Transportschäden), Gewaltanwendung oder Fremdeinwirkungen (wie z. B. Schäden durch Herunterfallen) entstanden sind.
 - Schäden am Gerät oder an Teilen des Geräts, die auf einen gebrauchsgemäßen, üblichen oder sonstigen natürlichen Verschleiß zurückzuführen sind.
4. Die Garantiezeit beträgt 24 Monate und beginnt mit dem Kaufdatum des Gerätes. Garantieansprüche sind vor Ablauf der Garantiezeit innerhalb von zwei Wochen, nachdem Sie den Defekt erkannt haben, geltend zu machen. Die Geltendmachung von Garantieansprüchen nach Ablauf der Garantiezeit ist ausgeschlossen. Die Reparatur oder der Austausch des Gerätes führt weder zu einer Verlängerung der Garantiezeit noch wird eine neue Garantiezeit durch diese Leistung für das Gerät oder für etwaige eingebaute Ersatzteile in Gang gesetzt. Dies gilt auch bei Einsatz eines Vor-Ort-Services.
5. Für die Geltendmachung Ihres Garantieanspruches melden Sie bitte das defekte Gerät an unter: www.isc-gmbh.info. Halten Sie bitte den Kaufbeleg oder andere Nachweise Ihres Kaufs des Neugeräts bereit. Geräte, die ohne entsprechende Nachweise oder ohne Typenschild eingeschickt werden, sind von der Garantieleistung aufgrund mangelnder Zuordnungsmöglichkeit ausgeschlossen. Ist der Defekt des Gerätes von unserer Garantieleistung erfasst, erhalten Sie umgehend ein repariertes oder neues Gerät zurück.

Selbstverständlich beheben wir gegen Erstattung der Kosten auch gerne Defekte am Gerät, die vom Garantiumfang nicht oder nicht mehr erfasst sind. Dazu senden Sie das Gerät bitte an unsere Serviceadresse.

Für Verschleiß-, Verbrauchs- und Fehlteile verweisen wir auf die Einschränkungen dieser Garantie gemäß den Service-Informationen dieser Bedienungsanleitung.

iSC GmbH · Eschenstraße 6 · 94405 Landau/Isar (Deutschland)

Sehr geehrte Kundin, sehr geehrter Kunde,
um Ihnen noch mehr Service zu bieten, haben Sie die Möglichkeit auf unserem Onlineportal weitere Informationen abzurufen.

Sollten einmal Probleme oder Fragen zu Ihrem Produkt auftreten, können Sie schnell und einfach unter www.isc-gmbh.info viele Aktionen durchführen. Hier einige Beispiele:

- Ersatzteile bestellen
- Aktuelle Preisauskünfte
- Verfügbarkeiten der Ersatzteile
- Servicestellen Vorort für Benzingeräte
- Defekte Geräte anmelden
- Garantieverlängerungen (nur bei bestimmten Geräten)
- Bestellverfolgung

Wir freuen uns auf Ihren Besuch online unter www.isc-gmbh.info!

Eine Adresse für alle Fälle!

www.isc-gmbh.info

ISC

Garantieabwicklung

Produktinfos

Downloads

Ersatzteilservice

Reparatur

Zubehör

Servicepartner

International Service Center

www.isc-gmbh.info

Telefon: 09951 / 95 920 00 · Telefax: 09951/95 917 00
E-Mail: info@einhell.de · Internet: www.isc-gmbh.info
ISC GmbH · Eschenstraße 6 · 94405 Landau/Isar (Deutschland)



Niebezpieczeństwo! - Aby zmniejszyć ryzyko zranienia, należy przeczytać instrukcję obsługi.



Ostrożnie! Nosić nauszники ochronne. Hałas powoduje postępującą utratę słuchu.



Ostrożnie! Stosować maskę przeciwpyłową. Podczas obróbki metalu lub innych materiałów może powstawać pył szkodliwy dla zdrowia. Nie obrabiać materiału zawierającego azbest!



Ostrożnie! Zawsze pracować w okularach ochronnych! Powstające podczas pracy iskry lub wyrzucane z urządzenia drzazgi, wióry oraz pył mogą spowodować utratę wzroku.



Ostrzeżenie! Nie używać uszkodzonych tarcz szlifierskich. Uszkodzone narzędzia robocze mogą się złamać i zostać wyrzucone z urządzenia w niekontrolowany sposób.



Ostrożnie! Pracować w rękawicach ochronnych.



Kierunek obrotów tarczy szlifierskiej.



Ostrożnie! Nigdy nie używać do urządzeń ręcznych. Te narzędzia szlifierskie mogą być stosowane tylko do maszyn, które nie są trzymane w dłoni.



Ostrożnie! Nigdy nie używać do szlifowania na mokro ani do cięcia na mokro. Te narzędzia szlifierskie przeznaczone są wyłącznie do szlifowania na sucho.



Ostrożnie! Do użytku wyłącznie w całkowicie zamkniętym obszarze roboczym. Te narzędzia szlifierskie mogą być stosowane tylko do szlifierek stacjonarnych, których elementy zabezpieczające spełniają wymogi dla całkowicie zamkniętych obszarów roboczych.

Niebezpieczeństwo!

Podczas użytkowania urządzenia należy przestrzegać wskazówek bezpieczeństwa w celu uniknięcia zranień i uszkodzeń. Z tego względu proszę dokładnie zapoznać się z instrukcją obsługi/ wskazówkami bezpieczeństwa. Proszę zachować instrukcję i wskazówki, aby można było w każdym momencie do nich wrócić. W razie przekazania urządzenia innej osobie, proszę wręczyć jej również instrukcję obsługi/ wskazówki bezpieczeństwa. Nie odpowiadamy za wypadki i uszkodzenia zaistniałe w wyniku nieprzestrzegania niniejszej instrukcji i wskazówek bezpieczeństwa.

1. Wskazówki bezpieczeństwa

Właściwe wskazówki bezpieczeństwa znajdują się w załączonym zeszycie!

Ostrzeżenie!

Zapoznać się z treścią wszystkich wskazówek bezpieczeństwa, instrukcji, rysunków i danych technicznych danego elektronarzędzia. Nieprzestrzeganie niżej wymienionych instrukcji może spowodować porażenie prądem, niebezpieczeństwo pożaru lub ciężkie obrażenia.

Prosimy zachować na przyszłość wszystkie wskazówki bezpieczeństwa i instrukcje.

2. Opis urządzenia i zakres dostawy**2.1 Opis urządzenia (rys. 1/2a-2c)**

1. Włącznik/wyłącznik
2. Szybka ochronna
3. Osłona przeciwiwkrowa
4. Pokrywa
5. Tarcza szlifierska gruboziarnista
6. Tarcza szlifierska drobnoziarnista
7. Podpórka obrabianego przedmiotu
8. Otwory mocujące
9. Płyta podstawy
10. Lampa na elastycznym ramieniu
11. Śruba z gniazdem sześciokątnym
12. Podkładka mała
13. Pierścień sprężysty mały
14. Nakrętka
15. Śruba zamkowa długa
16. Pokrętło blokujące małe
17. Śruba zamkowa krótka
18. Podkładka duża
19. Pierścień sprężysty duży

20. Pokrętło blokujące duże

2.2 Zakres dostawy

Prosimy sprawdzić na podstawie podanego zakresu dostawy czy produkt jest kompletny. Jeżeli stwierdzono brak części, prosimy zwrócić się w ciągu 5 dni roboczych od zakupu produktu do naszego centrum serwisowego lub punktu zakupu urządzenia przedstawiając dowód zakupu. Prosimy wziąć pod uwagę umieszczoną w informacjach serwisowych na końcu tej instrukcji tabelę świadczeń gwarancyjnych.

- Otworzyć opakowanie i ostrożnie wyciągnąć urządzenie.
- Zdjąć opakowanie oraz zabezpieczenia do transportu (jeśli jest).
- Sprawdzić, czy dostawa jest kompletna.
- Sprawdzić, czy urządzenie i wyposażenie dodatkowe nie zostały uszkodzone w transporcie.
- W razie możliwości zachować opakowanie, aż do upływu czasu gwarancji.

Niebezpieczeństwo!

Urządzenie i opakowanie nie są zabawkami! Dzieci nie mogą bawić się częściami z tworzywa sztucznego, folią i małymi elementami! Niebezpieczeństwo połknięcia i uduszenia się!

- Szlifierka podwójna
- Szybka ochronna (2 szt.)
- Osłona przeciwiwkrowa (2 szt.)
- Podpórka obrabianego przedmiotu (2 szt.)
- Śruba z gniazdem sześciokątnym (4 szt.)
- Podkładka mała (6 szt.)
- Pierścień sprężysty mały (6 szt.)
- Nakrętka (4 szt.)
- Śruba zamkowa długa (2 szt.)
- Pokrętło blokujące małe (2 szt.)
- Śruba zamkowa krótka (2 szt.)
- Podkładka duża (2 szt.)
- Pierścień sprężysty duży (2 szt.)
- Pokrętło blokujące duże (2 szt.)
- Oryginalna instrukcja obsługi
- Wskazówki bezpieczeństwa

3. Użycie zgodne z przeznaczeniem

Szlifierka stołowa jest urządzeniem wielofunkcyjnym przeznaczonym do szlifowania zgrubnego i dokładnego metalu, sztucznego tworzywa i innych materiałów pod warunkiem użycia odpo-

wiedniej tarczy szlifierskiej.

Urządzenie użytkować tylko zgodnie z jego przeznaczeniem. Pomimo użytkowania zgodnego z przeznaczeniem istnieją pewne czynniki ryzyka. Mogą one występować w następujących punktach, a wynikają z konstrukcji urządzenia:

- Dotyknięcie nieosłoniętych miejsc tarczy szlifierskiej.
- Wyrzucanie części z uszkodzonych tarcz szlifierskich.
- Wyrzucanie materiału obrabianego i jego części.
- Uszkodzenia słuchu w przypadku nie stosowania się do zalecenia noszenia naszynek ochronnych.

Urządzenie używać tylko zgodnie z jego przeznaczeniem. Każde użycie, odbiegające od opisanego w niniejszej instrukcji jest niezgodne z przeznaczeniem urządzenia. Za powstałe w wyniku niewłaściwego użytkowania szkody lub zranienia odpowiedzialność ponosi użytkownik/ właściciel, a nie producent.

Proszę pamiętać o tym, że nasze urządzenie nie jest przeznaczone do zastosowania zawodowego, rzemieślniczego lub przemysłowego. Umowa gwarancyjna nie obowiązuje, gdy urządzenie było stosowane w zakładach rzemieślniczych, przemysłowych lub do podobnych działalności.

4. Dane techniczne

Napięcie sieciowe:220-240V ~ 50 Hz
 Pobierana moc: S1 185 W | S2 30 min 400 W
 Prędkość obrotowa biegu jałowego n_0 :
2980 obr./min
 Tarcza szlifierska \varnothing max.: 207 mm
 Tarcza szlifierska \varnothing min.: 173 mm
 Tarcza szlifierska \varnothing : 200 mm
 Grubość tarczy szlifierskiej: 25 mm
 Otwór tarczy szlifierskiej \varnothing : 32 mm
 Prędkość obwodowa:31,2 m/s
 Ziarnistość gruboziarnistej tarczy szlifierskiej: K36
 Ziarnistość drobnoziarnistej tarczy szlifierskiej:
 K60
 Klasa ochronności: I
 Waga ok. 12 kg

Czas pracy:

Czas pracy S2 30 min (krótkookresowy tryb pracy) oznacza, że silnik z mocą nominalną (400 W) może być obciążony trwale tylko przez czas podany na tabliczce znamionowej (30 min.) W innym wypadku rozgrzeje się on w niedozwolonym stopniu. Podczas przerwy w pracy silnik ponownie stygnie do temperatury wyjściowej.

Niebezpieczeństwo!

Hałas

Hałas został zmierzony zgodnie z normą EN 62841.

Praca

Poziom ciśnienia akustycznego L_{pA} 88,6 dB(A)
 Odchylenie K_{pA} 3 dB(A)
 Poziom mocy akustycznej L_{WA} 101,6 dB(A)
 Odchylenie K_{WA} 3 dB(A)

Stosować ochronniki słuchu.

Oddziaływanie hałasu może spowodować utratę słuchu.

Podane wartości emisji hałasu zostały zmierzone według znormalizowanych procedur i mogą służyć jako podstawa do porównywania elektronarzędzi.

Podane wartości emisji hałasu mogą również być wykorzystywane do wstępnej oceny obciążeń.

Ostrzeżenie:

Faktyczne wartości emisji hałasu podczas pracy z elektronarzędziem mogą odbiegać od podanych wartości i zależą one od sposobu użytkowania elektronarzędzia, w szczególności od właściwości przedmiotu, który poddawany jest obróbce.

Ograniczać powstawanie hałasu i wibracji do minimum!

- Używać wyłącznie urządzeń bez uszkodzeń.
- Regularnie czyścić urządzenie.
- Dopasować własny sposób pracy do urządzenia.
- Nie przeciążać urządzenia.
- W razie potrzeby kontrolować urządzenie.
- Nie włączać urządzenia, jeśli nie będzie używane.

Ograniczyć czas pracy!

Należy uwzględnić wszystkie etapy cyklu pracy, w tym również np. czas, w którym elektronarzędzie pozostaje wyłączone oraz czas, w którym pracuje

ono bez obciążenia.

Ostrożnie!

Pozostałe zagrożenia

Także w przypadku, gdy to elektronarzędzie będzie obsługiwane zgodnie z instrukcją, zawsze zachodzi ryzyko powstawania zagrożenia. W zależności od budowy i sposobu wykonania tego elektronarzędzia mogą pojawić się następujące zagrożenia:

1. Uszkodzenia płuc, w przypadku nie stosowania odpowiedniej maski przeciwpyłowej.
2. Uszkodzenia słuchu, w przypadku nie stosowania odpowiednich nasłuchów ochronnych.
3. Negatywny wpływ na zdrowie, w wyniku drgań ramion i dłoni, w przypadku, gdy urządzenie jest używane przez dłuższy czas lub w niewłaściwy sposób i bez przeglądów.

5. Przed uruchomieniem

Przed podłączeniem urządzenia należy się upewnić, że dane na tabliczce znamionowej urządzenia są zgodne z danymi zasilania.

Ostrzeżenie!

Przed rozpoczęciem ustawień na urządzeniu zawsze wyciągać wtyczkę z gniazdka.

- Maszyna musi być stabilnie postawiona.
- Przed rozpoczęciem pracy ze szlifierką należy przymocować śrubami urządzenie do stołu roboczego wykorzystując do tego celu 4 otwory mocujące (8) w płycie podstawy (9).
- Przed uruchomieniem urządzenia należy prawidłowo zamontować osłony i elementy zabezpieczające.
- Tarcze szlifierskie muszą się swobodnie poruszać.
- Sprawdzić przed podłączeniem maszyny czy dane na tabliczce znamionowej zgadzają się z wartością napięcia w sieci zasilającej.

5.1 Montaż osłony przeciwiwkrowej / szybki ochronnej (rys. 3/4)

- Zamocować osłonę przeciwiwkrową (3) na maszynie (rys. 3).
- Użyć w tym celu śrub z gniazdem sześciokątnym (11), podkładek (12), pierścieni sprężystych (13) i nakrętek (14).
- Kluczem sześciokątnym 4 mm i kluczem płaskim rozm. 8 mm dokręcić połączenie śrubowe. Wskazówka! Nie wchodzi w skład urządzenia.

- Przy użyciu śruby zamkowej (15), podkładki (12), pierścienia sprężystego (13) i pokrętła blokującego (16) zamontować szybkę ochronną (2) na osłonie przeciwiwkrowej (3) (rys. 4).

5.2 Ustawienie osłony przeciwiwkrowej (rys. 5)

- Podłużne otwory w osłonie przeciwiwkrowej (3) służą do regulacji położenia osłony przeciwiwkrowej w pionie.
- W tym celu lekko odkręcić śruby z gniazdem sześciokątnym (11) i przesunąć osłonę przeciwiwkrową jak najbliżej do tarczy szlifierskiej (5, 6).
- Ostrzeżenie! Należy wybrać takie ustawienie, aby odstęp między tarczą szlifierską (5, 6) a osłoną przeciwiwkrową (3) był jak najmniejszy i w żadnym wypadku nie przekraczał 2 mm.
- Następnie z powrotem zamocować osłonę przeciwiwkrową (3).
- Ostrzeżenie! Regularnie korygować ustawienie osłony przeciwiwkrowej (3), aby uwzględnić postępujące zużycie tarczy szlifierskiej (5, 6).

5.3 Montaż podpórki obrabianego przedmiotu (rys. 6)

- Zamontować na maszynie podpórkę (7).
- Ostrzeżenie! Zakrzywiona powierzchnia podpórki musi być skierowana w stronę przeciwną od tarczy pilarskiej (5, 6) (na zewnątrz).
- Użyć w tym celu śruby zamkowej (17), podkładki (18), pierścienia sprężystego (19) i pokrętła blokującego (20).

5.4 Ustawienie podpórki obrabianego przedmiotu (rys. 7)

- Podłużne otwory w podpórce (7) służą do regulacji położenia podpórki w poziomie.
- W tym celu poluzować pokrętło blokujące (20) i przesunąć podpórkę obrabianego przedmiotu (7) jak najbliżej do tarczy szlifierskiej (5, 6).
- Ostrzeżenie! Należy wybrać takie ustawienie, aby odstęp między tarczą szlifierską (5, 6) a podpórką obrabianego przedmiotu (7) był jak najmniejszy i w żadnym wypadku nie przekraczał 2 mm.
- Następnie pokrętłem blokującym (20) z powrotem zablokować podpórkę (7).
- Ostrzeżenie! Regularnie korygować ustawienie podpórki obrabianego przedmiotu (7), aby uwzględnić postępujące zużycie tarczy

szlifiarskiej (5, 6).

5.5 Wymiana tarczy szlifiarskiej (rys. 8-12)

- Przed przystąpieniem do wymiany tarczy szlifiarskiej: Wyciągnąć wtyczkę z gniazdka!
- Kluczem sześciokątnym 4 mm lekko odkręcić 3 śruby (A) pokrywy (4). Wyciągnąć śruby (A) do oporu.
- Następnie przekręcić lewą pokrywę (4) w kierunku przeciwnym do ruchu wskazówek zegara na tyle, aby można było wyjąć pokrywę (4) nie zahaczając o osłonę przeciwiwkrową (3). Przekręcić prawą pokrywę (4) w kierunku zgodnym z ruchem wskazówek zegara.
- Zdjąć pokrywę (4).
- Tak jak opisano w punkcie 5.2, poluzować śruby z gniazdem sześciokątnym (11), aby móc przesunąć osłonę przeciwiwkrową (3) do góry. Ustawić osłonę przeciwiwkrową (3) w najwyższym położeniu.
- Wskazówka! Używając ścierki, szmatki lub podobnego przedmiotu zabezpieczyć tarczę szlifiarską (5, 6), aby nie mogła się obracać.
- Odkręcić nakrętkę (B) przykładając do niej klucz płaski rozm. 19 mm i przytrzymując jednocześnie ścierką, szmatką lub podobnym przedmiotem tarczę szlifiarską (5, 6).
- Wskazówka! Klucz płaski rozm. 19 mm nie wchodzi w skład urządzenia.
- Wskazówka! Przekręcić nakrętkę (B) w kierunku obrotów tarczy szlifiarskiej (5, 6).
- Zdjąć nakrętkę (B), kołnierz (C) i starą tarczę szlifiarską.
- Przed zamontowaniem nowej tarczy szlifiarskiej starannie oczyścić wszystkie części urządzenia, które obracają się podczas eksploatacji.
- W odwrotnej kolejności nasadzić nową tarczę szlifiarską (5, 6), kołnierz (C) oraz nakrętkę (B) i następnie dokręcić.
- Wskazówka! Nakrętkę (B) należy dokręcić z umiarkowaną siłą; połączenie śrubowe na skutek jego konstrukcji podczas pracy może przyczynić się do blokowania tarczy szlifiarskiej.
- Następnie przy użyciu 3 śrub (A) z powrotem zamontować pokrywę (4).
- Ustawić osłonę przeciwiwkrową (3) tak jak opisano w punkcie 5.2.
- Ostrzeżenie! Przed ponownym przystąpieniem do pracy z urządzeniem należy skontrolować sprawność urządzeń zabezpieczających.
- Ostrzeżenie! Podczas pracy ze szlifierką tarcze szlifiarskie muszą zawsze być zamon-

towane po obydwu stronach urządzenia.

Zmniejsza to ryzyko dotknięcia obracającego się wrzeciona.

6. Obsługa

6.1 Włącznik/ Wyłącznik (1)

W celu włączenia ustawić włącznik/ wyłącznik (1) w pozycji I.

W celu wyłączenia ustawić włącznik/ wyłącznik (1) w pozycji 0.

Po włączeniu urządzenia poczekać, aż osiągnie maksymalną liczbę obrotów. Dopiero teraz można rozpocząć szlifowanie.

6.2 Praca z lampą (rys. 1)

- Lampa (10) włącza się automatycznie po ustawieniu włącznika/wyłącznika (1) w pozycji I.
- Elastyczne ramię lampy (10) pozwala na skierowanie światła na żądane miejsce.
- Lampa (10) wyłącza się automatycznie po ustawieniu włącznika/wyłącznika (1) w pozycji 0.

6.3 Szlifowanie

- Do szlifowania wykańczającego zaleca się użyć drobnopziarnistej tarczy szlifiarskiej (6), a do szlifowania zgrubnego grubopziarnistej tarczy szlifiarskiej (5).
- Położyć przedmiot obrabiany na podpórce (7) i prowadzić go powoli w żądanym kierunku do tarczy szlifiarskiej (5, 6), aż ją dotknie.
- Aby osiągnąć optymalny wynik szlifowania należy poruszyć delikatnie obrabiany przedmiot do przodu i do tyłu. Tarcza szlifiarska (5, 6) zostanie poza tym równomiernie zużyta. Pozostawić obrabiany przedmiot do ochłodzenia.

Ostrożnie!

Jeżeli podczas pracy tarcza szlifiarska będzie się blokowała, należy odsunąć od niej obrabiany przedmiot i odczekać aż narzędzie osiągnie ponownie maksymalną liczbę obrotów. Ewentualnie należy podczas przysuwania przedmiotu do tarczy szlifiarskiej wywierać mniejszy nacisk.

7. Wymiana przewodu zasilającego

Niebezpieczeństwo!

W razie uszkodzenia przewodu zasilającego, przewód musi być wymieniony przez autoryzowany serwis lub osobę posiadającą podobne kwalifikacje, aby uniknąć niebezpieczeństwa.

8. Czyszczenie, konserwacja i zamawianie części zamiennych

Niebezpieczeństwo!

Przed rozpoczęciem jakichkolwiek prac związanych z czyszczeniem wyciągnąć wtyczkę z gniazdka.

8.1 Czyszczenie

- Urządzenia zabezpieczające, szczeliny powietrza i obudowa silnika powinny być w miarę możliwości zawsze wolne od pyłu i zanieczyszczeń. Urządzenie wycierać czystą ściereczką lub przedmuchać sprężonym powietrzem o niskim ciśnieniu.
- Zaleca się czyszczenie urządzenia bezpośrednio po każdorazowym użyciu.
- Urządzenie czyścić regularnie wilgotną ściereczką z niewielką ilością szarego mydła. Nie używać żadnych środków czyszczących ani rozpuszczalników; mogą one uszkodzić części urządzenia wykonane z tworzywa sztucznego. Należy uważać, aby do wnętrza urządzenia nie dostała się woda. Wniknięcie wody do urządzenia podwyższa ryzyko porażenia prądem.

8.2 Konserwacja

We wnętrzu urządzenia nie ma części wymagających konserwacji.

8.3 Zamawianie części wymiennych:

Podczas zamawiania części zamiennych należy podać następujące dane:

- Typ urządzenia
- Numer artykułu urządzenia
- Numer identyfikacyjny urządzenia
- Numer części zamiennej

Aktualne ceny artykułów i informacje znajdują się na stronie: www.isc-gmbh.info

8.4 Transport

Podczas transportowania maszyny należy zawsze podnosić ją za obudowę silnika lub za płytę podstawy (9). Zabrania się używania urządzeń

zabezpieczających takich jak szybka ochronna (2), osłona przeciwiwkrota (3) czy podpórka obrabianego przedmiotu (7) w celu transportu urządzenia i chwytania za te części.

9. Utylizacja i recykling

Sprzęt umieszczony jest w opakowaniu zapobiegającym uszkodzeniom w czasie transportu. Opakowanie jest surowcem i nadaje się do powtórnego użytku lub do recyklingu. Urządzenie oraz jego osprzęt składają się z różnych rodzajów materiałów, jak np. metal i tworzywa sztuczne. Nie wyrzucać uszkodzonych urządzeń do śmietnika! W celu odpowiedniej utylizacji należy oddać urządzenie do specjalistycznego punktu zbiórki odpadów. Informacji o specjalistycznych punktach zbiórki odpadów udziela administracja komunalna.

10. Przechowywanie

Urządzenie i wyposażenie dodatkowe przechowywać w miejscu ciemnym, suchym i wolnym od przemarzania, zabezpieczyć przed dziećmi. Optymalna temperatura przechowywania 5 do 30°C. Przechowywać urządzenie w oryginalnym opakowaniu.



Tylko dla krajów Unii Europejskiej

Nie wyrzucać elektronarzędzi do śmieci!

Według europejskiej dyrektywy 2012/19/EG o starych urządzeniach elektrycznych i elektronicznych oraz włączenia ich do prawa krajowego, zużyte elektronarzędzia należy zbierać oddzielnie i oddawać do punktu zbiórki surowców wtórnych.

Alternatywa recyklingu wobec obowiązku zwrotu urządzenia:

Właściciel elektronarzędzi w przypadku przekazania własności, jest zobowiązany, zamiast odesłania, do współudziału we właściwym przetworzeniu. Stare urządzenie może być dostarczone do punktu zbiorczego, który przeprowadza eliminację w myśl krajowego obiegu gospodarczego i ustawy o odpadach. Nie dotyczy to osprzętu i środków pomocniczych załączonych do starego urządzenia, które nie mają części elektrycznych.

Przedruk lub innego rodzaju powielanie dokumentacji wyrobów oraz dokumentów towarzyszących, nawet we fragmentach dopuszczalne jest tylko za wyraźną zgodą firmy iSC GmbH.

Zmiany techniczne zastrzeżone

Informacje serwisowe

Posiadamy partnerów serwisowych we wszystkich krajach wymienionych w tym certyfikacie gwarancji. Odpowiednie dane kontaktowe znajdują Państwo w tym certyfikacie gwarancji. Nasi partnerzy są do Państwa dyspozycji we wszystkich kwestiach serwisowych takich jak naprawa, zamawianie części zamiennych i zużywalnych oraz materiałów eksploatacyjnych.

Należy wziąć pod uwagę, że następujące części tego produktu podlegają normalnemu podczas eksploatacji lub naturalnemu zużyciu bądź że następujące części konieczne są jako materiały eksploatacyjne.

Kategoria	Przykład
Części zużywające się*	
Materiał eksploatacyjny/części eksploatacyjne*	Tarcze szlifierskie
Brakujące części	

* nie zawsze wchodzi w zakres dostawy!

W przypadku stwierdzenia wad lub błędów prosimy o odpowiednie zgłoszenie na stronie internetowej www.isc-gmbh.info. Prosimy zamieścić dokładny opis błędu oraz odpowiedzieć na poniższe pytania:

- Czy urządzenie na początku działało czy też było uszkodzone od samego początku?
- Czy przed wystąpieniem usterki zwrócili Państwo uwagę na coś szczególnego (oznaki przed usterką)?
- Pod jakim względem urządzenie działa Państwa zdaniem nieprawidłowo (główny objaw)? Prosimy o podanie opisu.

Certyfikat gwarancji

Szanowny kliencie, szanowna klientko!

Nasze produkty podlegają surowej kontroli jakości. Jeżeli mimo to stwierdzą Państwo usterki w funkcjonowaniu urządzenia, przepraszamy za spowodowane niedogodności i prosimy o zwrócenie się do naszego biura serwisowego pod wskazanym na karcie gwarancyjnej adresem. Jesteśmy również do Państwa dyspozycji pod wskazanym numerem telefonu biura serwisowego. Dla spełnienia roszczeń gwarancyjnych obowiązują następujące postanowienia:

1. Warunki gwarancji odnoszą się jedynie do konsumentów, tzn. osób fizycznych, które nie używają tego produktu do działalności przemysłowej, rzemieślniczej lub innej działalności gospodarczej. Poniższe warunki gwarancji obejmują świadczenia w ramach dodatkowej gwarancji, które producent urządzenia oferuje nabywcom nowych urządzeń dodatkowo do przysługującej zgodnie z przepisami prawa rękojmi. Poprzez udzielenie tej gwarancji przyznane Państwu ustawowo uprawnienia z tytułu rękojmi nie ulegają zmianie. Nasze świadczenia gwarancyjne udzielane są Państwu bezpłatnie.
2. Świadczenie gwarancyjne obejmuje wyłącznie wady nowego urządzenia tego producenta wynikające z błędów w produkcji urządzenia lub w materiale i ogranicza się do usunięcia powyższych wad bądź wymiany urządzenia, według decyzji producenta. Prosimy pamiętać o tym, że zgodnie z przeznaczeniem nasze produkty nie zostały skonstruowane do prac w ramach działalności o charakterze gospodarczym, rzemieślniczym bądź profesjonalnym. Tym samym, w przypadku użytku urządzenia podczas okresu gwarancyjnego w zakładach rzemieślniczych, przemysłowych i innej działalności gospodarczej lub eksploatacji pod podobnym obciążeniem postanowienia umowy gwarancyjnej tracą moc.
3. Gwarancji nie podlegają:
 - szkody wynikające z niestosowania się do instrukcji montażu lub nieprawidłowej instalacji, nieprzestrzegania instrukcji obsługi (np. podłączenie do nieprawidłowego napięcia sieciowego lub nieprawidłowego rodzaju prądu), nieprzestrzegania zaleceń odnośnie konserwacji i bezpieczeństwa, oddziaływania anormalnych warunków otoczenia (np. uszkodzenia na skutek upadku urządzenia), jak i szkody powstałe na skutek niedostatecznej konserwacji i pielęgnacji urządzenia.
 - szkody wynikające z niedozwolonego lub nieprawidłowego stosowania urządzenia (np. przeciążenia urządzenia lub stosowanie innych niż zalecane narzędzi i akcesoriów), nieprzestrzegania zaleceń odnośnie konserwacji i bezpieczeństwa, szkody powstałe na skutek ciał obcych w urządzeniu (np. piasek, kamienie, pył lub kurz oraz szkody podczas transportu), stosowania siły przy obsłudze urządzenia lub oddziaływania zewnętrznego (np. uszkodzenia na skutek upadku urządzenia).
 - uszkodzenia urządzenia lub jego części, które powstały na skutek normalnego prawidłowego lub innego naturalnego zużycia.
4. Okres gwarancji wynosi 24 miesiące licząc od dnia kupna urządzenia. Roszczenia gwarancyjne winny być zgłaszane przed upływem dwóch tygodni od momentu stwierdzenia usterki. Po upływie okresu objętego gwarancją wyklucza się możliwość spełnienia roszczeń gwarancyjnych. Naprawa bądź wymiana urządzenia nie powodują przedłużenia okresu gwarancyjnego ani rozpoczęcia biegu nowego okresu gwarancyjnego na zamienione urządzenie ani na zastosowane części zamienne. Obowiązuje to również w przypadku interwencji serwisowej na miejscu.
5. W celu przedstawienia roszczeń gwarancyjnych należy zgłosić uszkodzone urządzenie na następującej stronie: www.isc-gmbh.info. Proszę mieć przygotowany rachunek lub inny dokument zakupu nowego urządzenia. Urządzenia, które przysłane zostały bez dowodu zakupu lub tabliczki znamionowej, nie są objęte świadczeniami gwarancyjnymi, ponieważ nie ma możliwości ich przyporządkowania. Jeżeli wada objęta jest świadczeniem gwarancyjnym, otrzymają Państwo niezwłocznie naprawione lub nowe urządzenie.

Naturalnie istnieje możliwość usunięcia usterek i wad nieobjętych gwarancją bądź po jej upływie za zwrotem kosztów. W tym celu prosimy przesłać urządzenia na adres naszego biura serwisowego.

W przypadku części zużywających się, materiałów eksploatacyjnych oraz brakujących części zwracamy uwagę na ograniczenia tej gwarancji zgodnie z informacjami serwisowymi zamieszczonymi w tej instrukcji obsługi.



Pericol! – Citiți manualul de utilizare pentru a reduce riscul producerii unui accident



Atenție! Purtați protecție antifonică. Expunerea la zgomot poate provoca pierderea auzului.



Atenție! Purtați mască de protecție împotriva prafului. La prelucrarea metalelor și a altor materiale se poate produce praf dăunător sănătății. Este interzisă prelucrarea materialelor cu conținut de azbest!



Atenție! Purtați întotdeauna ochelari de protecție. Scânteele produse în timpul lucrului, schijele sau așchiile ieșite din aparat și praful rezultat pot provoca pierderea vederii.



Avertisment! Nu utilizați discuri de șlefuit deteriorate. Scule atașabile deteriorate se pot rupe și pot fi azvârlite.



Atenție! Purtați mănuși de protecție.



Sens de rotație al discului de șlefuit.



Atenție! Nu se va utiliza cu scule manuale. Aceste scule de șlefuit au voie să fie utilizate numai pentru mașini care nu sunt ținute în mână.



Atenție! Nu se va utiliza la șlefuirea umedă și șlefuirea umedă de debitare. Aceste scule de șlefuit se pretează numai la șlefuirea uscată.



Atenție! Admis numai pentru zone de lucru complet închise. Aceste scule de șlefuit au voie să fie utilizate numai pentru mașini de șlefuit fixe, ale căror dispozitive de protecție sunt recunoscute ca și zonă de lucru complet închisă.

Pericol!

La utilizarea aparatelor trebuie respectate câteva măsuri de siguranță, pentru a evita accidentele și daunele. De aceea, citiți cu grijă instrucțiunile de utilizare/indicațiile de siguranță. Păstrați aceste materiale în bune condiții, pentru ca aceste informații să fie disponibile în orice moment. Dacă predați aparatul altor persoane, înmânați-le și aceste instrucțiuni de utilizare /indicații de siguranță. Nu ne asumăm nici o răspundere pentru accidente sau daune care rezultă din nerespectarea acestor instrucțiuni de utilizare și a indicațiilor de siguranță.

1. Indicații de siguranță

Indicațiile de siguranță corespunzătoare le găsiți în broșura anexată!

Avertisment!

Citiți toate indicațiile de siguranță, instrucțiunile și țineți cont de imaginile și datele tehnice care însoțesc acest aparat electric. Nerespectarea următoarelor instrucțiuni pot duce la electrocutare, incendiu și/sau răniri grave. **Păstrați toate instrucțiunile și indicațiile de siguranță pentru viitor.**

2. Descrierea aparatului și cuprinsul livrării**2.1 Descrierea aparatului (Fig. 1/2a-2c)**

1. Întrerupător pornire/oprire
2. Geam de protecție
3. Deflector de scântei
4. Mască
5. Disc de șlefuit dur
6. Disc de șlefuit fin
7. Suport pentru piesa de prelucrat
8. Găuri de fixare
9. Placă de bază
10. Lampă cu tijă flexibilă
11. Șurub cu cap hexagonal înecat
12. Șaibă intermediară mică
13. Inel Grower mic
14. Piuliță
15. Șurub de blocare lung
16. Buton de fixare mic
17. Șurub de blocare scurt
18. Șaibă intermediară mare
19. Inel Grower mare
20. Buton de fixare mare

2.2 Cuprinsul livrării

Vă rugăm să verificați integralitatea articolului în baza cuprinsului livrării descris. În cazul în care lipsesc piese, vă rugăm să vă adresați în interval de maxim 5 zile lucrătoare de la cumpărarea articolului la centrul nostru de service sau la magazinul la care ați achiziționat aparatul, prezentați în acest caz un bon de cumpărare valabil. Vă rugăm să țineți cont de tabelul de garanție cuprins în informațiile de service din capătul instrucțiunilor de utilizare.

- Deschideți ambalajul și scoateți aparatul cu grijă.
- Îndepărtați ambalajul, precum și siguranțele de ambalare și de transport (dacă există).
- Verificați dacă livrarea este completă.
- Controlați aparatul și accesoriile dacă nu prezintă pagube de transport.
- Păstrați ambalajul după posibilitate, până la expirarea duratei de garanție.

Pericol!

Aparatul și ambalajul nu sunt jucării pentru copii! Copiii le este interzis să se joace cu punși din material plastic, folii și piese mici! Există pericolul de înghițire și sufocare!

- Polizor dublu
- Geam de protecție (2x)
- Deflector de scântei (2x)
- Suport pentru piesa de prelucrat (2x)
- Șurub cu cap hexagonal înecat (4x)
- Șaibă intermediară mică (6x)
- Inel Grower mic (6x)
- Piuliță (4x)
- Șurub de blocare lung (2x)
- Buton de fixare mic (2x)
- Șurub de blocare scurt (2x)
- Șaibă intermediară mare (2x)
- Inel Grower mare (2x)
- Buton de fixare mare (2x)
- Instrucțiuni de utilizare originale
- Instrucțiuni de siguranță

3. Utilizarea conform scopului

Polizorul dublu este un aparat combinat destinat șlefuirii fine și grosiere a metalelor, materialelor plastice și altor materiale utilizând discul de șlefuire corespunzător.

Mașina se va utiliza numai în conformitate cu scopul pentru care a fost creată! În pofida utilizării în

conformitate cu scopul, unii factori de risc nu pot fi înlăturați cu desăvârșire. În funcție de construcția și structura mașinii pot apare următoarele riscuri:

- Atingerea discului de șlefuit în zona neacoperită.
- Aruncarea bucăților din discurile de șlefuit defecte.
- Aruncarea pieselor și a părților pieselor de prelucrat.
- Afecțiuni auditive în cazul neutilizării protecției auditive necesare.

Aparatul poate fi utilizat numai în conformitate cu scopul pentru care a fost creat. Orice utilizare care depășește acest domeniu este considerată neconformă. Pentru eventualele daune sau accidente de orice tip rezultate ca urmare a utilizării neconforme a aparatului răspunde utilizatorul/operatorul și nu producătorul.

Vă rugăm să țineți de asemenea cont de faptul că aparatele noastre nu sunt construite pentru utilizare în scopuri meșteșugărești sau industriale. Nu ne asumăm nicio răspundere pentru eventualele probleme survenite ca urmare a utilizării aparatului în întreprinderi lucrativ, meșteșugărești sau industriale precum și în alte activități similare.

4. Date tehnice

Tensiune de alimentare: 220 - 240 V~ 50 Hz
 Putere: S1 185 W | S2 30 min 400 W
 Turația la mers în gol n_0 : 2980 min⁻¹
 \varnothing max. disc de șlefuit: 207 mm
 \varnothing min. disc de șlefuit: 173 mm
 \varnothing disc de șlefuit: 200 mm
 Grosimea discului de șlefuit: 25 mm
 \varnothing gaura discului șlefuit: 32 mm
 Viteza periferică: 31,2 m/s
 Granulație disc de șlefuit (dur): K36
 Granulație disc de șlefuit (fin): K60
 Clasă de protecție I
 Greutate: ca. 12 kg

Durata de conectare:

Durata de conectare S2 30 min. (regim de funcționare scurt) indică că motorul are voie să fie solicitat continuu cu puterea nominală (400 W) numai pe perioada indicată pe plăcuța mașinii (30 min.). În caz contrar motorul ar atinge o temperatură ridicată neadmisă. Pe timpul pauzei, motorul se răcește din nou la temperatura inițială.

Pericol!

Zgomotul

Valorile de zgomot au fost evaluate conform EN 62841.

Funcționare

Nivelul presiunii sonore L_{pA} 88,6 dB (A)
 Nesiguranță K_{pA} 3 dB (A)
 Nivelul capacității sonore L_{WA} 101,6 dB (A)
 Nesiguranță K_{WA} 3 dB (A)

Purtați protecție antifonică.

Expunerea la zgomot poate provoca pierderea auzului.

Valorile emisiei sonore menționate au fost măsurate conform unui proces de verificare normat și pot fi utilizate pentru comparația cu alte aparate electrice ale altor producători.

Valorile emisiei sonore menționate pot fi utilizate și la o estimare provizorie a solicitării aparatului.

Avertisment:

Emisiile sonore pot devia de la valorile menționate în timpul utilizării efective a aparatului electric, în funcție de modul de utilizare al aparatului electric și în special de tipul piesei de prelucrat.

Limitați zgomotul și vibrațiile la un nivel minim.

- Utilizați numai aparate în stare ireproșabilă.
- Întrețineți și curățați aparatul cu regularitate.
- Adaptați modul dvs. de lucru aparatului.
- Nu suprasolicitați aparatul.
- Dacă este necesar, lăsați aparatul să fie verificat.
- Decuplați aparatul, atunci când acesta nu este utilizat.

Limitați timpul de lucru!

Țineți cont de toate etapele ciclului de exploatare (de exemplu, timpii în care aparatul electric este decuplat și timpii în care aparatul este pornit, dar funcționează fără sarcină).

Atenție!

Riscuri reziduale

Riscurile reziduale nu pot fi eliminate complet, chiar dacă manipulați această sculă electrică în mod regulamentar. Următoarele pericole pot apărea, dependente de tipul constructiv și execuția acestei scule electrice:

1. Afecțiuni pulmonare, în cazul în care nu se poartă mască de protecție împotriva prafului adecvată.
2. Afecțiuni auditive, în cazul în care nu se poartă protecție antifonică corespunzătoare.
3. Afecțiuni ale sănătății rezultate din vibrația mână-braț, în cazul utilizării timp mai îndelungat a aparatului sau a utilizării și întreținerii sale necorespunzătoare.

5. Înainte de punerea în funcțiune

Înainte de racordarea la rețeaua electrică asigurați-vă că datele de pe plăcuța de identificare a mașinii corespund cu cele ale rețelei.

Avertisment!

Scoateți întotdeauna ștecherul din priză înainte a executa reglaje la mașină.

Înainte de începerea lucrărilor de întreținere și de montaj scoateți din priză ștecherul de racordare la rețea.

- Mașina trebuie să fie instalată stabil.
- Înainte de începerea lucrului fixați mașina de șlefuit prin intermediul celor 4 găuri de fixare (8) din placa de bază (9) pe bancul de lucru sau ceva similar.
- Înainte de punerea în funcțiune toate apărătorile și dispozitivele de siguranță trebuie să fie montate corect.
- Discurile de șlefuit trebuie să se poată roti liber.
- Asigurați-vă înainte de racordarea mașinii că datele de pe plăcuța de identificare corespund datelor din rețea.

5.1 Montarea deflectorului de scânteii / geamului de protecție (Fig. 3/4)

- Montați deflectorul de scânteii (3) pe mașină (Fig. 3).
- Utilizați în acest scop șuruburile cu cap hexagonal înecat (11), șaibe intermediare (12), inelele Grower (13) și piulițele (14).
- Strângeți îmbinările bine cu ajutorul unei chei hexagonale de 4 mm și a unei chei pentru șuruburi de 8 mm. Indicație! Nu sunt cuprinse în livrare.
- Montați geamul de protecție (2) cu ajutorul șurubului de blocare (15), a șabei intermediare (12), inelului Grower (13) și a butonului de fixare (16) pe deflectorul de scânteii (3) (Fig. 4).

5.2 Reglarea deflectorului de scânteii (Fig. 5)

- Cu ajutorul găurilor lungi din deflectorul de scânteii (3) acesta poate fi reglat pe direcție verticală.
- Slăbiți în acest scop șuruburile cu cap hexagonal înecat (11) și împingeți deflectorul de scânteii cât se poate de aproape discul de șlefuit (5, 6).
- Avertisment! Distanța dintre discul de șlefuit (5, 6) și deflectorul de scânteii (3) se va regla la o valoare cât se poate de mică, în niciun caz mai mare de 2 mm.
- Apoi fixați din nou deflectorul de scânteii (3).
- Avertisment! Reglați deflectorul de scânteii (3) periodic, astfel încât uzura discului de șlefuit (5, 6) să fie compensată.

5.3 Montarea suportului piesei de prelucrat (Fig. 6)

- Montați suport pentru piesa de prelucrat (7) pe mașină.
- Avertisment! Suprafața înclinată a suportului pentru piesa de prelucrat trebuie să fie orientată în direcție opusă față de discul de șlefuit (5, 6)!
- Utilizați în acest scop șurubul de blocare (17), șaiba intermediară (18), inelul Grower (19) și butonul de fixare (20).

5.4 Reglarea suportului pentru piesa de prelucrat (Fig. 7)

- Cu ajutorul găurii lungi din suportul pentru piesa de prelucrat (7) acesta poate fi reglat pe direcție orizontală.
- Slăbiți în acest scop butonul de fixare (20) și deplasați suportul pentru piesa de prelucrat (7) cât se poate de aproape de discul de șlefuit (5, 6).
- Avertisment! Distanța dintre discul de șlefuit (5, 6) și suportul pentru piesa de prelucrat (7) se va regla la o valoare cât se poate de mică, în niciun caz mai mare de 2 mm.
- După aceea fixați din nou suportul pentru piesa de prelucrat (7) cu butonul de fixare (20).
- Avertisment! Reglați suportul pentru piesa de prelucrat (7) periodic, astfel încât uzura discului de șlefuit (5, 6) să fie compensată.

5.5 Schimbarea discului de șlefuit (Fig. 8-12)

- Înainte de schimbarea discului de șlefuit: scoateți ștecherul din priză!
- Desfaceți cele 3 șuruburi (A) din mască (4) cu ajutorul unei chei hexagonale de 4 mm. Scoateți șuruburile (A) până la refuz.
- Rotiți acum masca stângă (4) în sens antiorar

până când masca (4) poate trece de deflectorul de scânteii (3) și poate fi demontată. Rotiți masca dreaptă (4) în sens orar.

- Demontați masca (4).
- Slăbiți șuruburile cu cap hexagonal înecat (11) așa cum este descris la punctul 5.2, pentru a împinge deflectorul de scânteii (3) în sus. Poziționați deflectorul de scânteii (3) la înălțimea maximă.
- Indicație! Utilizați o cârpă, lavetă sau ceva similar pentru a asigura discul de șlefuit (5, 6) împotriva rotirii.
- Slăbiți piulița (B) cu ajutorul unei chei pentru șuruburi de 19 mm și țineți discul de șlefuit (5, 6) cu ajutorul unei cârpe, lavete sau ceva similar.
- Indicație! Cheia pentru șuruburi de 19 mm nu este cuprinsă în livrare.
- Indicație! Rotiți piulița (B) în direcția de rotație a discului de șlefuit (5, 6).
- Îndepărtați piulița (B), flanșa (C) și discul de șlefuit vechi.
- Curățați înainte de montarea noului disc de șlefuit toate componentele aflate în mișcare în timpul funcționării.
- Montați noul disc de șlefuit (5, 6), flanșa (C) și piulița (B) în ordine inversă și strângeți-le bine.
- Indicație! Strângeți piulița (B) numai moderat, deoarece pe baza tipului constructiv, înșurubarea favorizează o blocare a discului de șlefuit în timpul funcționării.
- După aceea montați din nou masca (4) prin intermediul celor 3 șuruburi (A).
- Reglați deflectorul de scânteii (3) așa cum este descris la punctul 5.2.
- Avertisment! Înainte de a lucra din nou cu aparatul, se va controla fidelitatea de funcționare a dispozitivelor de protecție.
- Avertisment! Utilizați mașina de șlefuit întotdeauna cu discurile de șlefuit montate pe ambele părți. Acest lucru reduce riscul de atingere al unui arbore aflat în mișcare de rotație.

6. Operare

6.1 Întrerupătorul pornire/oprire (1)

Pentru pornire poziționați întrerupătorul pornire/oprire (1) pe poziția I.

Pentru oprire poziționați întrerupătorul pornire/oprire (1) pe poziția 0.

Așteptați după pornire până când aparatul a atins turația sa maximă. Începeți numai după aceea cu polizarea.

6.2 Funcționarea lămpii (Fig. 1)

- Lampa (10) se aprinde automat atunci când întrerupătorul pornire/oprire (1) este comutat pe poziția I.
- Prin intermediul tijei flexibile lampa (10) poate fi adusă în poziția dorită.
- Lampa (10) se stinge automat atunci când întrerupătorul pornire/oprire (1) este comutat pe poziția 0.

6.3 Șlefuirea

- Pentru lucrări de șlefuire fine se recomandă utilizarea discului de șlefuit cu granulație fină (6) iar pentru lucrări de șlefuire dure, discul de șlefuit cu granulație mare (5).
- Așezați piesa de polizat pe suportul pentru piesa de polizat (7) și ghidați-o încet în unghiul dorit spre discul abraziv (5, 6) până când piesa atinge discul.
- Deplasați piesa de polizat ușor încoace și încolo pentru a obține un rezultat optim de polizare. În acest fel discul abraziv (5, 6) este totodată uzat uniform. Lăsați între timp să se răcească piesa de polizat.

Atenție!

În cazul blocării discului de șlefuit în timpul lucrului, îndepărtați piesa de prelucrat și așteptați până când aparatul a atins din nou turația maximă. Dacă este necesar, împingeți piesa de prelucrat cu forță mai mică spre discul de șlefuit.

7. Schimbarea cablului de racord la rețea

Pericol!

În cazul deteriorării cablului de racord la rețea a acestui aparat, pentru a evita pericolele acesta trebuie înlocuit de către producător sau un servicie clienți sau de operșoană cu calificare similară.

8. Curățirea, întreținerea și comanda pieselor de schimb

Pericol!

Înainte de toate lucrările de curățire scoateți ștecherul din priză.

8.1 Curățarea

- Păstrați cât mai curat posibil dispozitivele de protecție, șlițurile de aerisire și carcasa motorului. Ștergeți aparatul cu o cârpă curată sau curățați-l cu aer comprimat la o presiune mică.
- Recomandăm curățarea aparatului imediat după fiecare utilizare.
- Curățați aparatul cu regularitate cu o cârpă umedă și puțin săpun. Nu folosiți detergenți sau solvenți pentru curățare; acestea ar putea ataca părțile din material plastic ale aparatului. Fiți atenți să nu intre apă în interiorul aparatului. Pătrunderea apei în aparatul electric mărește riscul de electrocutare.

8.2 Întreținere

În interiorul aparatului nu se găsesc piese care necesită întreținere curentă.

8.3 Comanda pieselor de schimb:

La comanda pieselor de schimb trebuie comunicate următoarele informații;

- Tipul aparatului
- Numărul articolului aparatului
- Numărul de identificare al aparatului
- Numărul de piesă de schimb al piesei de schimb necesare

Informații și prețuri actuale găsiți la adresa www.isc-gmbh.info

8.4 Transportul

Transportați mașina numai prin ridicare de carcasa motorului sau de placa de bază (9). Nu utilizați niciodată dispozitivele de protecție cum ar fi geamul de protecție (2), deflectorul de scânteii (3) și suportul pentru piesa de prelucrat (7) în scopul manipulării sau transportului.

9. Eliminarea și reciclarea

Aparatul se află într-un ambalaj pentru a împiedica pagubele de transport. Acest ambalaj este o materie primă și este astfel re folosibil sau poate fi readus în circuitul de revalorificare a materiilor prime. Aparatul și piesele sale auxiliare sunt construite din diferite materiale, cum ar fi de exemplu metal sau material plastic. Aparatele electrice nu se vor arunca la gunoierul menajer. Pentru salubritatea corespunzătoare, aparatul se va preda la un centru de colectare. Dacă nu aveți cunoștință unde se află un centru de colectare, informați-vă în acest sens la administrația comunală.

10. Lagăr

Depozitați aparatul și accesoriile acestuia la loc întunecos, uscat și ferit de îngheț, precum și inaccesibil copiilor. Temperatura de depozitare optimă este între 5 și 30 °C. Păstrați aparatul electric în ambalajul original.



Numai pentru țări ale UE

Nu aruncați aparatele electrice la gunoiul menajer!

Conform directivei europene 2012/19/CE cu privire la aparatele electrice și electronice vechi și punerea în aplicare în legislația națională, aparatele electrice uzate trebuie colectate separat și supuse unui ciclu de reciclare ecologic.

Alternativă de reciclare la apelul de trimitere înapoi:

Alternativ returnării, proprietarul aparatului electric este obligat să participe la o valorificare corectă a acestuia, în cazul renunțării asupra proprietății aparatului. Aparatul vechi poate fi predat în acest sens unui centru de colectare, care execută o îndepărtare conform legilor naționale referitoare la reciclare și deșeuri. Nu sunt afectate accesoriile atașate aparatelor vechi și materiale auxiliare fără componente electrice.

Retipărirea sau orice altă multiplicare a documentației și documentelor însoțitoare ale produselor, chiar și parțial, este permisă numai cu acordul în mod expres a firmei iSC GmbH.

Ne rezervăm dreptul pentru modificări de ordin tehnic

Informații de service

În toate țările menționate în certificatul de garanție dispunem de parteneri de service competenți, datele de contact ale acestora le puteți găsi în certificatul de garanție. Acești parteneri vă stau la dispoziție pentru toate problemele referitoare la service, piese de schimb și de uzură sau aprovizionarea cu materiale de consum.

Se va ține cont de faptul că la acest produs, următoarele piese sunt supuse unei uzuri naturale sau datorate utilizării resp. că aceste piese sunt necesare ca materiale de consum.

Categorie	exemplu
Piese de uzură*	
Material de consum/ Piese de consum*	Discuri de șlefuit
Piese lipsă	

* nu este cuprins în livrare în mod obligatoriu!

În caz de deteriorări sau defecte, vă rugăm să anunțați acest lucru pe pagina de internet www.isc-gmbh.info. Vă rugăm să țineți cont de descrierea exactă a defecțiunii și răspundeți în orice caz la următoarele întrebări:

- A funcționat aparatul o dată sau a fost de la început defect?
- Ați remarcat ceva înainte de defectarea aparatului (simptom înainte de defectare)?
- Ce fel de defecțiune prezintă aparatul după părerea dumneavoastră (simptom principal)?
Descrieți această defecțiune.

Certificat de garanție

Stimată clientă, stimate client,
produsele noastre sunt supuse unui control de calitate riguros. Dacă totuși vreodată acest aparat nu va funcționa ireproșabil, ne pare foarte rău și vă rugăm să vă adresați centrului nostru service, la adresa indicată la finalul acestui certificat de garanție. Bineînțeles că vă stăm și la telefon cu plăcere la dispoziție, la numerele de service menționate. Pentru revendicarea pretențiilor de garanție trebuie ținut cont de următoarele:

1. Aceste instrucțiuni de garanție se adresează exclusiv consumatorilor, deci persoanelor fizice, care nu doresc să utilizeze acest produs în cadrul unor activități lucrative sau pentru activități profesionale independente. Aceste instrucțiuni de garanție reglementează prestațiile de garanție suplimentare, pe care producătorul jos numit le promite cumpărătorilor săi la cumpărarea unui aparat nou, suplimentar garanției legale. Pretențiile dumneavoastră de garanție legale nu sunt atinse de această garanție. Prestația noastră de garanție este gratuită pentru dumneavoastră.
2. Prestația de garanție se extinde în exclusivitate asupra defectelor la aparatul nou achiziționat de dumneavoastră de la producătorul jos numit, care provin din erori de material sau de fabricație și se limitează, în funcție de decizia noastră, la remedierea acestor defecte sau la schimbarea aparatului. Vă rugăm să țineți de asemenea cont de faptul că aparatele noastre nu sunt construite pentru utilizare în scopuri lucrative, meșteșugărești sau profesionale. Din acest motiv nu se va încheia un contract de garanție, atunci când aparatul este folosit în perioada de garanție în întreprinderi lucrative, meșteșugărești sau industriale precum și pentru activități similare.
3. Excluse de la garanție sunt următoarele:
 - Deteriorări datorate neluării în considerare a instrucțiunilor de montare, a instrucțiunilor de utilizare sau instalării necompetente (cum ar fi de exemplu racordarea la o tensiune de rețea greșită sau la un curent greșit), neluării în considerare a prescripțiilor referitoare la lucrările de întreținere și siguranță, expunerea aparatului la condiții de mediu anormale sau îngrijire și întreținere insuficientă.
 - Deteriorări ale aparatului, cauzate de utilizarea abuzivă sau improprie (cum ar fi suprasolicitarea aparatului sau folosirea uneltelor atașabile sau auxiliarelor neadmiși), intrarea corpurilor străine în aparat (cum ar fi nisip, pietre sau praf, deteriorări din timpul transportului), recurgerea la violență sau influențe străine (cum ar fi de exemplu deteriorări datorită căderii).
 - Deteriorări ale aparatului sau ale unor părți ale acestuia, care se explică prin uzură normală, conformă utilizării sau altă uzură naturală.
4. Durata de garanție este de 24 luni și începe din ziua cumpărării aparatului. Pretențiile de garanție se vor revendica în interval de două săptămâni de la data apariției defectului. Este exclusă revendicarea pretenției de garanție după expirarea duratei de garanție. Repararea sau schimbarea aparatului nu duce nici la prelungirea duratei de garanție și nici nu se va fixa o durată de garanție nouă pentru prestația efectuată la acest aparat sau pentru o piesă schimbată la acesta. Acest lucru este valabil și în cazul unui service la fața locului.
5. Pentru revendicarea pretențiilor de garanție, vă rugăm să anunțați aparatul defect la: www.isc-gmbh.info. Vă rugăm să aveți pregătit bonul de cumpărare sau altă dovadă de cumpărare a aparatului dvs. nou. Aparat trimise fără dovadă corespunzătoare sau fără plăcuță de identificare sunt excluse de la prestația de garanție datorită posibilităților insuficiente de alocare. Dacă defectul aparatului este cuprins în prestațiile noastre de garanție, veți primi imediat înapoi aparatul reparat sau un aparat nou.

Bineînțeles că remediem cu plăcere contra cost și defecte la aparate care nu sunt sau nu mai sunt cuprinse în prestațiile de garanție. Pentru aceasta trimiteți și rugăm aparatul la adresa noastră service:

La piesele de uzură, de consum și piesele lipsă vă informăm în mod expres, că trebuie avute în vedere restricțiile garanției menționate în informațiile de service ale acestor instrucțiuni de utilizare.



Κίνδυνος! – Για τη μείωση του κινδύνου τραυματισμού διαβάστε την Οδηγία χρήσης



Προσοχή! Να χρησιμοποιείτε ωτοασπίδες. Η επίδραση του θορύβου μπορεί να προκαλέσει την απώλεια της ακοής.



Προσοχή! Να χρησιμοποιείτε μάσκα προστασίας από σκόνη. Κατά την επεξεργασία μετάλλου και άλλων υλικών δεν αποκλείεται η δημιουργία επιβλαβούς για την υγεία σκόνης. Δεν επιτρέπεται η επεξεργασία υλικών που περιέχουν αμιάντο!



Προσοχή! Να φοράτε πάντα προστατευτικά γυαλιά. Οι σπινθήρες που δημιουργούνται κατά την εργασία ή τα εκσφενδονιζόμενα κομμάτια, ροκανίδια και σκόνες μπορούν να προκαλέσουν απώλεια της όρασης.



Προειδοποίηση! Μη χρησιμοποιείτε ελαττωματικούς δίσκους λείανσης. Τα ελαττωματικά εξαρτήματα μπορεί να σπάσουν και να εκσφενδονιστούν.



Προσοχή! Να φοράτε προστατευτικά γάντια



Κατεύθυνση περιστροφής του δίσκου.



Προσοχή! Μη χρησιμοποιείτε μηχανές του χεριού. Αυτά τα εξαρτήματα λείανσης επιτρέπεται να χρησιμοποιούνται μόνο σε μηχανές που δεν κρατιούνται με το χέρι.



Προσοχή! Να μη χρησιμοποιείται για υγρή λείανση και υγρή κοπή. Αυτά τα εξαρτήματα λείανσης είναι κατάλληλα μόνο για στεγνή λείανση.



Προσοχή! Επιτρέπεται η χρήση μόνο σε πλήρως κλειστό χώρο εργασίας. Αυτά τα εξαρτήματα λείανσης επιτρέπεται να χρησιμοποιούνται μόνο σε μηχανές λείανσης μόνιμης θέσης, των οποίων τα συστήματα ασφαλείας είναι αναγνωρισμένα ως πλήρως κλειστοί χώροι εργασίας.

Κίνδυνος!

Κατά τη χρήση των συσκευών πρέπει, προς αποφυγή τραυματισμών, να τηρούνται και να λαμβάνονται ορισμένα μέτρα ασφαλείας. Διαβάστε για το λόγο αυτό προσεκτικά τις Οδηγίες χρήσης / Υποδείξεις ασφαλείας. Φυλάξτε τις καλά για να έχετε τις πληροφορίες πάντα στη διάθεσή σας. Εάν παραδώσετε τη συσκευή σε άλλα άτομα, δώστε μαζί και αυτές τις Οδηγίες χρήσης / Υποδείξεις ασφαλείας. Δεν αναλαμβάνουμε καμία ευθύνη για ατυχήματα ή βλάβες που οφείλονται σε μη τήρηση αυτών των Οδηγιών χρήσης και των Υποδείξεων ασφαλείας.

1. Υποδείξεις ασφαλείας

Θα βρείτε τις ανάλογες υποδείξεις ασφαλείας στο επισυναπτόμενο βιβλιάριο!

Προειδοποίηση!

Διαβάστε όλες τις υποδείξεις ασφαλείας, τις οδηγίες, τις απεικονίσεις και τα τεχνικά χαρακτηριστικά αυτής της ηλεκτρικής συσκευής. Σε περίπτωση παραλείψεων κατά την τήρηση των υποδείξεων ασφαλείας μπορεί να προκληθεί ηλεκτροπληξία, πυρκαγιά και/ή σοβαροί τραυματισμοί.

Φυλάξτε για μελλοντική χρήση όλες τις Υποδείξεις ασφαλείας και τις οδηγίες.

2. Περιγραφή της συσκευής και συμπαραδιδόμενα**2.1 Περιγραφή της συσκευής (εικ. 1/2a-2c)**

1. Διακόπτης ενεργοποίησης/απενεργοποίησης
2. Προστατευτικό γυαλί
3. Προστασία από σπινθήρες
4. Κάλυμμα
5. Δίσκος χονδρής λείανσης
6. Δίσκος λεπτής λείανσης
7. Θέση για κατεργαζόμενο αντικείμενο
8. Οπές στερέωσης
9. Πλάκα δαπέδου
10. Λάμπα με εύκαμπτο στέλεχος
11. Εσωτερικά εξάγωνη βίδα
12. Ροδέλα μικρή
13. Ελατηριωτός δακτύλιος μικρός
14. Παξιμάδι
15. Μακριά βίδα κλειδαριάς
16. Κουμπί ασφάλισης μικρό
17. Κοντή βίδα κλειδαριάς
18. Ροδέλα μεγάλη

19. Ελατηριωτός δακτύλιος μεγάλος
20. Κουμπί ασφάλισης μεγάλο

2.2 Συμπαραδιδόμενα

Βάσει της περιγραφής των συμπαραδιδόμενων παρακαλούμε να ελέγξετε την πληρότητα του προϊόντος. Σε περίπτωση ελλείψεων τμημάτων παρακαλούμε να αποτανθείτε εντός 5 εργάσιμων ημερών από την ημερομηνία αγοράς στο Κέντρο Σέρβις (Service Center) της εταιρείας μας ή στο κατάστημα από το οποίο αγοράσατε τη συσκευή, προσκομίζοντας την ισχύουσα απόδειξη αγοράς. Παρακαλούμε να προσέξετε τον πίνακα εγγύησης στους όρους εγγύησης στο τέλος των οδηγιών.

- Ανοίξτε τη συσκευασία και βγάλτε προσεκτικά τη συσκευή.
- Απομακρύντε τα υλικά συσκευασίας καθώς και τα συστήματα προστασίας της συσκευασίας / μεταφοράς (εάν υπάρχουν).
- Ελέγξτε εάν είναι πλήρες το περιεχόμενο.
- Ελέγξτε τη συσκευή και τα αξεσουάρ για ενδεχόμενες ζημιές από τη μεταφορά.
- Φυλάξτε τη συσκευασία αν γίνεται μέχρι την πάροδο της προθεσμίας της εγγύησης.

Κίνδυνος!

Η συσκευή και τα υλικά συσκευασίας δεν είναι παιχνίδια! Τα παιδιά δεν επιτρέπεται να παίζουν με πλαστικές σακούλες, πλαστικές μεμβράνες και μικροαντικείμενα! Υφίσταται κίνδυνος κατάποσης και ασφυξίας!

- Διπλός λειαντήρας
- Προστατευτικό γυαλί (2x)
- Ασπίδα σπινθήρων (2x)
- Θέση για το κατεργαζόμενο αντικείμενο (2x)
- Εσωτερική εξάγωνη βίδα (4x)
- Ροδέλα μικρή (6 x)
- Ελατηριωτός δακτύλιος μικρός (6x)
- Παξιμάδι (4x)
- Μακριά βίδα κλειδαριάς (2x)
- Κουμπί ασφάλισης μικρό (2x)
- Κοντή βίδα κλειδαριάς (2x)
- Ροδέλα μεγάλη (2x)
- Ελατηριωτός δακτύλιος μεγάλος (2x)
- Κουμπί ασφάλισης μεγάλο (2x)
- Πρωτότυπες οδηγίες χρήσης
- Υποδείξεις ασφαλείας

3. Σωστή χρήση

Το διπλό τροχιστικό είναι ένας συνδυασμός συσκευής για αρχικό τρόχισμα και φινιρίσμα μετάλλων, πλαστικών και άλλων υλικών με χρήση των ανάλογων δίσκων.

Η μηχανή να χρησιμοποιείται μόνο για το σκοπό για τον οποίο προορίζεται! Παρ'όλη την ενδειγμένη χρήση δεν μπορούν να αποκλειστούν τελείως ορισμένοι κίνδυνοι. Εξαιτίας της κατασκευής και της δομής της μηχανής δεν αποκλείονται τα εξής:

- Επαφή του δίσκου σε μη καλυμμένα σημεία.
- Εκσφενδονισμός τμημάτων από ελαττωματικούς δίσκους.
- Εκσφενδονισμός κατεργαζόμενων αντικειμένων ή τμημάτων τους.
- Βλάβη της ακοής όταν δεν χρησιμοποιούνται οι απαιτούμενες ωτοασπίδες.

Η μηχανή επιτρέπεται να χρησιμοποιηθεί μόνο για τον σκοπό για τον οποίο προορίζεται. Κάθε πέραν τούτου χρήση δεν ανταποκρίνεται στο σκοπό για τον οποίο προορίζεται. Για βλάβες που οφείλονται σε παρόμοια χρήση ή για τραυματισμούς παντός είδους ευθύνεται ο χρήστης/χειριστής και όχι ο κατασκευαστής.

Παρακαλούμε να προσέξετε πως οι συσκευές μας δεν προορίζονται και δεν έχουν κατασκευαστεί για επαγγελματική, βιοτεχνική ή βιομηχανική χρήση. Δεν αναλαμβάνουμε εγγύηση σε περίπτωση κατά την οποία η συσκευή χρησιμοποιήθηκε σε συνεργεία, βιοτεχνίες ή στη βιομηχανία ή σε εργασίες παρόμοιες με αυτές.

4. Τεχνικά χαρακτηριστικά

Τάση δικτύου: 220-240 V ~ 50 Hz
 Απορροφούμενη ισχύς:
 S1 185 W | S2 30 min 400 W
 Λειτουργία ρελαντί n_0 : 2980 min⁻¹
 Δίσκος λείανσης μέγ. Ø : 207 mm
 Δίσκος λείανσης ελάχ. Ø : 173 mm
 ø Δίσκος λείανσης: 200 mm
 Πάχος δίσκου: 25 mm
 Ø τρύπας δίσκου λείανσης: 32 mm
 Περιμετρική ταχύτητα: 31,2 m/s

Διαμέτρηση κόκκων δίσκου λείανσης (χονδρός δίσκος) K36
 Διαμέτρηση κόκκων δίσκου λείανσης (λεπτός δίσκος) K60
 Κλάση προστασίας: I
 Βάρος: περ. 12 kg

Διάρκεια ενεργοποίησης:

Η διάρκεια ενεργοποίησης S2 30 min (σύντομη διάρκεια λειτουργίας) σημαίνει πως ο κινητήρας με την ονομαστική ισχύ (400 W) επιτρέπεται να λειτουργήσει χωρίς διακοπή μόνο για τον χρόνο που αναφέρεται στην ετικέτα στοιχείων (30 min). Σε αντίθετη περίπτωση θα θερμανθεί υπερβολικά. Κατά τη διάρκεια της διακοπής κρύνει το μοτέρ και επανέρχεται στην αρχική του θερμοκρασία.

Κίνδυνος!

Θόρυβος

Η εκπομπή θορύβων διαπιστώθηκε σύμφωνα με το EN 62841.

Λειτουργία

Στάθμη ηχητικής πίεσης L_{pA} 88,6 dB(A)
 Αβεβαιότητα K_{pA} 3 dB(A)
 Στάθμη ηχητικής ισχύος L_{WA} 101,6 dB(A)
 Αβεβαιότητα K_{WA} 3 dB(A)

Να χρησιμοποιείτε ωτοασπίδες.

Η επίδραση του θορύβου μπορεί να προκαλέσει την απώλεια της ακοής.

Οι αναφερόμενες συνολικές τιμές μετάδοσης δόνησης και οι τιμές εκπομπής θορύβου μετρήθηκαν βάσει τυποποιημένης μεθόδου δοκιμής και μπορούν να χρησιμοποιηθούν για τη σύγκριση μίας ηλεκτρικής συσκευής με μία άλλη.

Οι αναφερόμενες συνολικές τιμές μετάδοσης δόνησης και οι τιμές εκπομπής θορύβου μπορούν να χρησιμοποιηθούν για προσωρινή εκτίμηση της σχετικής επιβάρυνσης.

Προειδοποίηση:

Η τιμή μετάδοσης της δόνησης μπορεί να διαφέρει κατά την πραγματική χρήση της ηλεκτρικής συσκευής από την αναφερόμενη τιμή, ανάλογα με τον τρόπο χρήσης της, ιδιαίτερα από το είδος του αντικειμένου που θα κατεργαστείτε.

Περιορίστε την δημιουργία θορύβου και τις δονήσεις στο ελάχιστο!

- Να χρησιμοποιείτε μόνο συσκευές σε άψογη κατάσταση.
- Να συντηρείτε και να καθαρίζετε τακτικά τη συσκευή.
- Να προσαρμόζετε στη συσκευή τον τρόπο εργασίας σας.
- Προσέξτε να μην υπερφορτώνετε τη συσκευή.
- Αφήστε τη συσκευή να ελεγχθεί από ειδικό τεχνίτη.
- Να απενεργοποιείτε τη συσκευή όταν δεν την χρησιμοποιείτε.

Περιορίστε το χρόνο εργασίας!

Εδώ πρέπει να λάβετε υπόψη σας όλα τα τμήματα του κύκλου λειτουργίας (για παράδειγμα χρόνους κατά τους οποίους είναι σβησμένο το ηλεκτρικό εργαλείο και χρόνους κατά τους οποίους είναι αναμμένο αλλά χωρίς φορτίο).

Προσοχή!

Υπολειπόμενοι κίνδυνοι

Ακόμη και σε περίπτωση σωστής και κανονικής χρήσης αυτού του ηλεκτρικού εργαλείου, υφίστανται πάντα ορισμένοι υπολειπόμενοι κίνδυνοι. Οι ακόλουθοι κίνδυνοι μπορούν να παρουσιαστούν ανάλογα με το είδος κατασκευής και το μεντέλο αυτού του ηλεκτρικού εργαλείου:

1. Βλάβες πνευμόνων, εάν δεν χρησιμοποιηθούν κατάλληλες μάσκες προστασίας από σκόνη.
2. Βλάβες της ακοής, εάν δεν χρησιμοποιηθεί κατάλληλη ηχοπροστασία.
3. Βλάβες της υγείας που προκαλούνται από δονήσεις χεριού-βραχίονα, εάν η συσκευή χρησιμοποιηθεί για μεγαλύτερο χρονικό διάστημα ή δεν τηρείται και δεν συντηρείται σωστά.

5. Πριν τη θέση σε λειτουργία

Πριν τη σύνδεση σιγουρευτείτε πως τα στοιχεία στην ετικέτα του συμφωνούν με τα στοιχεία του δικτύου.

Προειδοποίηση!

Πριν κάνετε ρυθμίσεις στη συσκευή να βγάξετε πάντα το βύσμα από την πρίζα.

Πριν από όλες τις εργασίες συντήρησης και μον'τα βγάλτε το βύσμα από την πρίζα.

- Η μηχανή να τοποθετηθεί σε σταθερό μέρος
- Πριν την έναρξη της εργασίας να βιδώσετε τη μηχανή λείανσης με τις 4 σπές στερέωσης (8) στην πλάκα δαπέδου (9) στον πάγκο εργασίας ή σε κάτι παρόμοιο.
- Πριν τη θέση σε λειτουργία πρέπει να έχουν τοποθετηθεί σωστά όλα τα καλύμματα και οι διατάξεις ασφαλείας.
- Οι δίσκοι λείανσης πρέπει να μπορούν να περιστρέφονται ελεύθερα.
- Πριν τη σύνδεση σιγουρευτείτε πως τα στοιχεία στην ετικέτα του συμφωνούν με τα στοιχεία του δικτύου.

5.1 Τοποθέτηση σπινθηροπροστασίας / Προστατευτικό γυαλί (εικ. 3/4)

- Τοποθετήστε την ασπίδα σπινθήρων (3) στη μηχανή (εικ. 3).
- Χρησιμοποιήστε τις εσωτερικά εξαγώνες βίδες (11), τις ροδέλες (12), του ελατηριωτούς δακτύλιους (13) και τα παξιμάδια (14).
- Βιδώστε τους βιδωτούς συνδέσμους με το κλειδί 4 mm και το κλειδί για τις βίδες SW 8 mm. Υπόδειξη! (Δεν συμπαραδίδεται)
- Τοποθετήστε το προστατευτικό γυαλί (2) με τη βίδα (15), τη ροδέλα (12), τον ελατηριωτό δακτύλιο (13) και το κουμπί ασφάλισης (16) στην ασπίδα σπινθήρων (3) (εικ. 4).

5.2 Ρύθμιση σπινθήρων (εικ. 5)

- Με τη βοήθεια των μακρών τρυπών στην ασπίδα σπινθήρων (3) μπορείτε να ρυθμίσετε την ασπίδα σπινθήρων σε κάθετη κατεύθυνση.
- Λασκάρτε τις εσωτερικά εξαγώνες βίδες (11) και σπρώξτε την ασπίδα σπινθήρων' όσο πιο κοντά γίνεται στον δίσκο λείανσης (5,6).
- Προειδοποίηση! Η απόσταση μεταξύ του δίσκου λείανσης (5,6) και της ασπίδας σπινθήρων (3) να είναι όσο πιο μικρή γίνεται και σε καμία περίπτωση μεγαλύτερη από 2 mm.
- Κατόπιν στερεώνετε και πάλι την ασπίδα σπινθήρων (3).
- Προειδοποίηση! Κατά διαστήματα να ρυθμίζετε την ασπίδα σπινθήρων (3) έτσι ώστε να εξισορροπείται η φθορά του δίσκου λείανσης (5, 6).

5.3 Τοποθέτηση της θέσης για τα κατεργαζόμενα αντικείμενα (εικόνα 6)

- Τοποθετήστε την θέση για τα κατεργαζόμενα αντικείμενα (7) στη μηχανή.
- Προειδοποίηση! Η λοξή επιφάνεια πρέπει να δείχνει πέρα από τον δίσκο λείανσης (5, 6).
- Χρησιμοποιήστε για τον σκοπό αυτό την βίδα κλειδαριάς (17), τη ροδέλα (18), τον ελατηριωτό δακτύλιο (19) και το κουμπί ασφάλισης (20).

5.4 Ρύθμιση της θέσης για τα κατεργαζόμενα αντικείμενα (εικ. 7)

- Με τη βοήθεια της μακριάς τρύπας στη θέση για τα κατεργαζόμενα αντικείμενα (7) μπορείτε να την ρυθμίσετε σε οριζόντια κατεύθυνση.
- Για τον σκοπό αυτό λασκάρετε του κουμπί ασφάλισης (20) και σπρώξτε τη θέση για τα κατεργαζόμενα αντικείμενα (7) όσο πιο κοντά στον δίσκο λείανσης (5,6) γίνεται.
- Προειδοποίηση! Η απόσταση μεταξύ του δίσκου λείανσης (5,6) και της θέσης για τα κατεργαζόμενα αντικείμενα (7) να είναι όσο πιο μικρή γίνεται και σε καμία περίπτωση μεγαλύτερη από 2 mm.
- Κατόπιν ακινητοποιείτε τη θέση για τα κατεργαζόμενα αντικείμενα (7) με το κουμπί ασφάλισης (20).
- Προειδοποίηση! Κατά διαστήματα να ρυθμίζετε τη θέση για τα κατεργαζόμενα αντικείμενα (7) έτσι ώστε να εξισορροπείται η φθορά του δίσκου λείανσης (5, 6)

5.5 Αλλαγή του δίσκου λείανσης (εικ. 8-12)

- Πριν την αλλαγή του δίσκου λείανσης: Βγάλτε το βύσμα σύνδεσης με το δίκτυο από την πρίζα!
- Λασκάρτε τις 3 βίδες (A) στο κάλυμμα (4) με το εσωτερικά εξάγωνο κλειδί 4 mm. Κατόπιν σφίγγετε τις βίδες (A) μέχρι το τέρμα.
- Στρίψτε τώρα το αριστερό κάλυμμα (4) αριστερόστροφα μέχρι να περάσει το κάλυμμα (4) από την ασπίδα σπινθήρων (3) να να μπορεί να αφαιρεθεί. Στρίψτε το δεξιό κάλυμμα (4) δεξιόστροφα.
- Αφαιρέστε το κάλυμμα (4).
- Λασκάρτε τις εσωτερικά εξάγωνες βίδες (11) όπως περιγράφεται στο εδάφιο 5.2 για να μετατοπίσετε την ασπίδα σπινθήρων (3) προς τα επάνω. Τοποθετήστε την ασπίδα σπινθήρων (3) στην ανώτερη δυνατή θέση.
- Υπόδειξη! Χρησιμοποιήστε ένα πανί ή κάτι παρόμοιο για να ασφαλίσετε τον δίσκο

λείανσης (5,6) κατά περιστροφή.

- Λασκάρτε το παξιμάδι (B) τοποθετώντας ένα εσωτερικά εξάγωνο κλειδί SW 19 mm και κρατώντας τον δίσκο λείανσης (5,6) με ένα πανί ή με κάτι παρόμοιο.
- Υπόδειξη! Το κλειδί SW 19 δεν συμπαράδίδεται.
- Υπόδειξη! Στρίψτε το παξιμάδι (B) στην κατεύθυνση περιστροφής του δίσκου λείανσης (5,6).
- Αφαιρέστε το παξιμάδι (B), τη φλάντζα (C) και τον παλιό δίσκο λείανσης.
- Πριν την τοποθέτηση του νέου δίσκου λείανσης καθαρίστε προσεκτικά όλα τα εξαρτήματα που περιστρέφονται κατά τη λειτουργία.
- Τοποθετήστε στην αντίστροφη σειρά τον δίσκο λείανσης (5,6), τη φλάντζα (C), και το παξιμάδι (B) και σφίξτε τα.
- Υπόδειξη! Μη σφίξτε πολύ το παξιμάδι (B) διότι ο βιδωτός σύνδεσμος κατά τη λειτουργία υποστηρίζει λόγω του είδους κατασκευής του το μπλοκάρισμα του δίσκου λείανσης.
- Κατόπιν ξανατοποθετείτε το κάλυμμα (4) με τις 3 βίδες (A).
- Ρυθμίστε την ασπίδα σπινθήρων (3) όπως περιγράφεται στο εδάφιο 5.2.
- Προειδοποίηση! Προτού αρχίσετε πάλι να εργάζεστε με τη συσκευή, να ελέγξετε την λειτουργικότητα των συστημάτων ασφαλείας.
- Προειδοποίηση! Να χρησιμοποιείτε τη μηχανή λείανσης πάντα με δίσκο λείανσης και στις δύο πλευρές. Έτσι μειώνεται ο κίνδυνος επαφής με την περιστρεφόμενη άτρακτο.

6. Χειρισμός

6.1 Διακόπτης ενεργοποίησης / απενεργοποίησης (1)

Βάλτε το διακόπτη ενεργοποίησης / απενεργοποίησης (1) για την ενεργοποίηση στη θέση I.

Για απενεργοποίηση βάλτε το διακόπτη ενεργοποίησης / απενεργοποίησης (1) στη θέση 0.

Περιμέντε μετά την ενεργοποίηση μέχρι να φτάσει η συσκευή τον μέγιστο αριθμό στροφών. Μόνο τώρα θα αρχίσετε με τη λείανση.

6.2 Λειτουργία της λάμπας (εικόνα 1)

- Η λάμπα (10) ανάβει αυτόματα μόλις τοποθετηθεί ο διακόπτης ON/OFF (1) στη θέση I.
- Με το εύκαμπτο στέλεχος μπορείτε να φέρετε τη λάμπα (10) στην επιθυμούμενη θέση.
- Η λάμπα (10) σβήνει αυτόματα μόλις τοποθετηθεί ο διακόπτης ON/OFF (1) στη θέση 0.

6.3 Λείανση

- Για λεπτές εργασίες λείανσης συνιστάται η χρήση δίσκου με λεπτούς κόκκους (6), για χονδρές εργασίες λείανσης συνιστάται η χρήση του δίσκου με χονδρούς κόκκους (5).
- Βάλτε το κατεργαζόμενο αντικείμενο στην θέση του (7) και πλησιάστε το αργά στην επιθυμούμενη γωνία προς το δίσκο λείανσης (5, 6) μέχρι να τον ακουμπήσει.
- Κινήστε το κατεργαζόμενο αντικείμενο ελαφρά πέρα-δώθε για να έχετε το καλύτερο αποτέλεσμα εργασίας. Με τον τρόπο αυτό φθείρεται ο δίσκος λείανσης (5, 6) ομοιόμορφα. Στο ενδιάμεσο να αφήνετε το κατεργαζόμενο αντικείμενο να κρύνει.

Προσοχή!

Εάν κατά την εργασία μπλοκάρει ο δίσκος, παρακαλούμε να αφαιρέσετε το αντικείμενο που κατεργάζεστε και να περιμένετε μέχρι να φτάσει η συσκευή και πάλι τον μέγιστο αριθμό περιστροφών της. Ενδεχομένως πρέπει να οδηγήσετε το κατεργαζόμενο αντικείμενο με λιγότερη δύναμη προς τον δίσκο λείανσης.

7. Αντικατάσταση του αγωγού σύνδεσης με το δίκτυο

Κίνδυνος!

Εάν πάθει βλάβη το καλώδιο σύνδεσης της συσκευής με το δίκτυο, πρέπει προς αποφυγή κινδύνου, να αντικατασταθεί από τον κατασκευαστή ή το τμήμα του εξυπηρέτησης πελατών ή από παρόμοια εξειδικευμένο πρόσωπο.

8. Καθαρισμός, συντήρηση και παραγγελία ανταλλακτικών

Κίνδυνος!

Πριν από όλες τις εργασίες τοποθέτησης να βγάξετε το φως από την πρίζα

8.1 Καθαρισμός

- Να κρατάτε όσο πιο ελεύθερα από σκόνη και ακαθαρσίες γίνεται τα συστήματα προστασίας, τις σχισμές εξαερισμού και το κέλυφος του μοτέρ. Σκουπίζετε τη συσκευή με ένα καθαρό πανί, ή καθαρίστε το με πεπεισμένο αέρα σε χαμηλή πίεση.
- Συνιστούμε να καθαρίζετε τη συσκευή αμέσως μετά από κάθε χρήση.
- Να καθαρίζετε τη συσκευή τακτικά με ένα υγρό πανί και λίγο μαλακό σαπούνι. Μη χρησιμοποιείτε καθαριστικά ή διαλύτες, γιατί δεν αποκλείεται να καταστρέψουν την επιφάνεια της συσκευής. Προσέξτε να μην περάσει νερό στο εσωτερικό της συσκευής. Η διείσδυση νερού σε ηλεκτρική συσκευή αυξάνει τον κίνδυνο ηλεκτροπληξίας.

8.2 Συντήρηση

Στο εσωτερικό της συσκευής δεν υπάρχουν εξαρτήματα που χρειάζονται συντήρησης.

8.3 Παραγγελία ανταλλακτικών:

Κατά την παραγγελία ανταλλακτικών να αναφέρετε τα εξής:

- Τύπος της συσκευής
- Αριθμός είδους της συσκευής
- Αριθμός ταύτισης της συσκευής
- Αριθμός ανταλλακτικού

Θα βρείτε τις ισχύουσες τιμές και πληροφορίες στην ιστοσελίδα www.isc-gmbh.info

8.4 Μεταφορά

Να μεταφέρετε τη μηχανή μόνο με ανύψωση του περιβλήματος του κινητήρα ή της πλάκας δαπέδου (9). Να μη χρησιμοποιείτε ποτέ τα συστήματα ασφαλείας όπως το προστατευτικό γυαλί (2), την ασπίδα σπινθήρων (3) και τη θέση για το κατεργαζόμενο αντικείμενο (7) για να κρατήσετε ή να μεταφέρετε τη μηχανή.

9. Διάθεση στα απορρίμματα και επαναχρησιμοποίηση

Η συσκευή βρίσκεται σε μία συσκευασία προς αποφυγή ζημιών κατά τη μεταφορά. Αυτή η συσκευασία αποτελείται από πρώτες ύλες και έτσι μπορεί να επαναχρησιμοποιηθεί ή να ανακυκλωθεί. Η συσκευή και τα εξαρτήματά της αποτελούνται από διάφορα υλικά, όπως π.χ. μέταλλο και πλαστικά υλικά. Δεν επιτρέπεται η απόρριψη ελαττωματικών συσκευών στα οικιακά απορρίμματα. Σωστή απόρριψη είναι η παράδοση σε κατάλληλα κέντρα συλλογής μεταχειρισμένων συσκευών. Εάν δεν γνωρίζετε πού βρίσκεται παρόμοιο κέντρο συλλογής μεταχειρισμένων συσκευών, ρωτήστε στη διοίκηση της κοινότητάς σας.

10. Φύλαξη

Να διατηρείτε τη συσκευή και τα αξεσουάρ της σε σκοτεινό, στεγνό χώρο, χωρίς παγετό, και μακριά από παιδιά. Η ιδανική θερμοκρασία αποθήκευσης είναι μεταξύ 5 και 30 °C. Να φυλάξετε την ηλεκτρική σας συσκευή στην πρωτότυπη συσκευασία της.



Μόνο για κράτη-μέλη της Ε.Ε.

Μη πετάτε τις ηλεκτρικές συσκευές στα οικιακά απορρίμματα!

Σύμφωνα με την ευρωπαϊκή Οδηγία 2012/19/ΕΚ για απόβλητα ειδών ηλεκτρικού και ηλεκτρονικού εξοπλισμού και την ενσωμάτωσή της σε εθνικό δίκαιο, πρέπει η παλιά ηλεκτρικές συσκευές να συγκεντρώνονται και να παραδίδονται για ανακύκλωση φιλική για το περιβάλλον.

Εναλλακτική λύση ανακύκλωσης αντί για επιστροφή

Ο ιδιοκτήτης της ηλεκτρικής συσκευής υποχρεούται αντί της επιστροφής να συμβάλει στη σωστή ανακύκλωση σε περίπτωση που δεν συνεχίζει να χρησιμοποιεί τη συσκευή. Η παλιά συσκευή μπορεί να παραχωρηθεί σε κέντρο επιστροφής ηλεκτρικών συσκευών με την έννοια των εθνικών νόμων ανακύκλωσης και διαχείρισης αποβλήτων. Δεν συμπεριλαμβάνονται τα τμήματα παλιών συσκευών και τα βοηθητικά στοιχεία χωρίς ηλεκτρικά εξαρτήματα.

Η ανατύπωση ή οποιασδήποτε άλλης μορφής αναπαραγωγή της τεκμηρίωσης ή άλλων δικαιολογητικών που αναφέρονται στα προϊόντα, ακόμη και αποσπασματικά, επιτρέπεται μόνο με ρητή συγκατάθεση της iSC GmbH.

Με επιφύλαξη τεχνικών τροποποιήσεων

Ενημέρωση για το σέρβις

Σε όλες τις χώρες που αναφέρονται στην εγγύηση έχουμε αρμόδια συνεργεία που συνεργάζονται μαζί μας, η διεύθυνση των οποίων προκύπτει από την εγγύηση. Τα συνεργεία αυτά βρίσκονται στη διάθεσή σας για επισκευές, ανταλλακτικά ή αξεσουάρ ή για την αγορά αναλώσιμων.

Προσέξτε ότι στη συσκευή αυτή τα ακόλουθα εξαρτήματα υπόκεινται σε κοινή φθορά ή ότι χρειάζονται τα ακόλουθα αναλώσιμα.

Κατηγορία	Παράδειγμα
Φθειρόμενα εξαρτήματα*	
Αναλώσιμα υλικά/αναλώσιμα τμήματα*	Δίσκοι στίλβωσης
Ελλείψεις	

* δεν συμπεριλαμβάνονται υποχρεωτικά στο περιεχόμενο της συσκευασίας!

Σε περίπτωση ελαττωμάτων ή σφαλμάτων σας παρακαλούμε να δηλώστε την περίπτωση στο ίντερνετ στο www.isc-gmbh.info. Προσέξτε να περιγράψετε με ακρίβεια το σφάλμα και απαντήστε στις ακόλουθες ερωτήσεις:

- Λειτούργησε σωστά η συσκευή ή είχε από την αρχή κάποιο ελάττωμα?
- Μήπως προσέξατε κάτι περίεργο προτού παρουσιαστεί το ελάττωμα (σύμπτωμα ή βλάβη)?
- Ποια δυσλειτουργία παρατηρείται στη συσκευή (κύριο σύμπτωμα)? Περιγράψτε αυτή τη δυσλειτουργία.

Εγγύηση

Αξιότιμη πελάτσια, αξιότιμε πελάτη,
τα προϊόντα μας υπόκεινται σε αυστηρό έλεγχο ποιότητας. Εάν η συσκευή αυτή παρ'όλα αυτά κάποτε δεν λειτουργήσει άψογα, λυπούμαστε πολύ και σας παρακαλούμε να αποτανθείτε προς το τμήμα μας εξυπηρέτησης πελατών στην διεύθυνση που αναφέρεται στην κάρτα αυτή. Ευχαρίστως είμαστε και τηλεφωνικά στη διάθεσή σας στον αριθμό σέρβις που αναφέρεται στην κάρτα εγγύησης. Για την αξίωση της εγγύησης ισχύουν τα εξής:

1. Αυτοί οι όροι εγγύησης ισχύουν μόνο για καταναλωτές, δηλ. για φυσικά πρόσωπα που δεν χρησιμοποιούν το προϊόν αυτό ούτε για επαγγελματικούς σκοπούς ούτε για άλλη ανεξάρτητη απασχόληση. Αυτοί οι όροι εγγύησης ρυθμίζουν πρόσθετες παροχές εγγύησης που υπόσχεται ο πιο κάτω κατασκευαστής πέραν της νόμιμης εγγύησης στους αγοραστές των νέων συσκευών του. Δεν τίγονται από την εγγύηση αυτή οι νόμιμες αξιώσεις σας εγγύησης. Η εγγύησή μας σας παρέχεται δωρεάν.
2. Η εγγύηση επεκτείνεται αποκλειστικά και μόνο σε ελαττώματα σε μία συσκευή του πιο κάτω κατασκευαστή και που αφορούν ελαττώματα υλικού ή κατασκευής και περιορίζεται από την κρίση μας στην αποκατάσταση αυτών των ελαττωμάτων της συσκευής ή στην αντικατάστασή της. Παρακαλούμε να προσέξετε πως οι συσκευές μας δεν προορίζονται για επαγγελματική, βιοτεχνική ή βιομηχανική χρήση. Για το λόγο αυτό δεν συνάπτεται σύμβαση εγγύησης σε περίπτωση κατά την οποία η συσκευή χρησιμοποιήθηκε κατά τη διάρκεια της εγγύησης σε βιομηχανικές ή βιοτεχνικές επιχειρήσεις ή εάν εκτέθηκε σε παρόμοια εντατική χρήση.
3. Από την εγγύησή μας εξαιρούνται τα εξής:
 - Βλάβες της συσκευής που οφείλονται σε μη τήρηση των οδηγιών συναρμολόγησης ή σε όχι σωστή εγκατάσταση, μη τήρηση των οδηγιών χρήσης (όπως π.χ. σύνδεση σε εσφαλμένη τάση ή σε λάθος είδος ρεύματος) ή σε μη τήρηση των όρων συντήρησης και ασφαλείας ή σε περίπτωση έκθεσης της συσκευής σε ασυνήθιστες καιρικές συνθήκες ή σε έλλειψη φροντίδας και συντήρησης.
 - Βλάβες της συσκευής που οφείλονται σε καταχρηστική ή εσφαλμένη χρήση (όπως π.χ. υπερφόρτωση της συσκευής ή χρήση μη εγκεκριμένων εργαλείων ή αξεσουάρ), σε είσοδο ξένων αντικειμένων στη συσκευή (όπως π.χ. άμμος, πέτρες ή σκόνη, βλάβες μεταφοράς), άσκηση βίας ή ξένη επέμβαση (όπως π. χ. βλάβη από πτώση).
 - Βλάβες της συσκευής ή τμημάτων της συσκευής που οφείλονται σε συνήθη ή φυσική φθορά.
4. Η διάρκεια της εγγύησης ανέρχεται σε 24 μήνες και αρχίζει από την ημερομηνία της αγοράς της συσκευής. Οι αξιώσεις εγγύησης πρέπει να γερθούν πριν τη λήξη της διάρκειας της εγγύησης εντός δύο εβδομάδων από την διαπίστωση του ελαττώματος. Αποκλείονται αξιώσεις εγγύησης μετά την πάροδο της διάρκειας της εγγύησης. Η επισκευή ή η αντικατάσταση δεν συνεπάγεται την επέκταση της διάρκειας της εγγύησης ούτε την νέα έναρξη της διάρκειας της εγγύησης για τη συσκευή ή για ενδεχομένως χρησιμοποιηθέντα νέα ανταλλακτικά. Αυτό ισχύει και στην περίπτωση σέρβις επί τόπου.
5. Για την αξίωση της εγγύησης παρακαλούμε να δηλώσετε την ελαττωματική σας συσκευή στο: www.isc-gmbh.info. Να έχετε μαζί σας την απόδειξη της νέας συσκευής. Οι συσκευές που αποστέλλονται χωρίς αποδείξεις και χωρίς πινακίδα στοιχείων, αποκλείονται από την εγγύηση λόγω μη δυνατότητας ταξινόμησης. Εάν το ελάττωμα καλύπτεται από την εγγύηση, θα σας επιστραφεί αμέσως είτε η επισκευασμένη συσκευή είτε μία καινούργια συσκευή.

Ευχαρίστως επισκευάζουμε ελαττώματα της συσκευής έναντι πληρωμής, εάν τα ελαττώματα αυτά δεν καλύπτονται από την εγγύηση. Για το σκοπό αυτό παρακαλούμε να στείλετε τη συσκευή στη διεύθυνση του σέρβις μας.

Για αναλώσιμα και σε περίπτωση που λείπουν εξαρτήματα παραπέμπουμε στους περιορισμούς αυτής της εγγύησης σύμφωνα με τους πληροφορίες σέρβις αυτών των οδηγιών χρήσης.



Tehlike! - Yaralanma riskini azaltmak için Kullanma Talimatını okuyunuz



Dikkat! Kulaklık takın. Çalışma esnasında oluşan gürültü işitme kaybına yol açabilir.



Dikkat! Toz maskesi takın. Metal ve diğer malzemeler üzerinde çalışıldığında sağlığa zarar veren tozlar oluşabilir. Asbest içeren malzemelerin işlenmesi yasaktır!



Dikkat! İş gözlüğü kullanın. Çalışma esnasında oluşan kıvılcım veya aletten dışarı fırlayan kıymık, talaş ve tozlar gözle zarara verebilir.



İkaz! Hasarlı taşlama taşlarını kullanmayın. Hasarlı takımlar kırılabilir ve etrafa saçılabilir.



Dikkat! İş eldiveni takın.



Taşlama taşının dönme yönü.



Dikkat! Taşları el taşlama aletlerinde kullanmayın. Bu taşlama takımlarının elde tutulan taşlama makine-lerinde kullanılması yasaktır.



Dikkat! Islak taşlama ve kesme çalışmalarında kullanmayın. Bu taşlama takımları sadece kuru taşlama çalışmaları için uygundur.



Dikkat! Bu takımlar sadece tamamen kapalı bir çalışma alanında kullanılacaktır. Bu taşlama takımları sadece, koruma tertibatları tam kapalı bir çalışma alanı olarak uygulanmış sabit taşlama makinelerinde kullanılacaktır.

Tehlike!

Yaralanmaları ve hasarları önlemek için aletlerin kullanımında bazı iş güvenliği önlemlerinin alınması gereklidir. Bu nedenle Kullanma Talimatını / Güvenlik Uyarılarını dikkatlice okuyun. İçerdiği bilgilere her zaman ulaşabilmek için kullanma talimatını iyi bir yerde saklayın. Aleti kullanmak için başka kişilere verdiğinizde bu Kullanma Talimatını / Güvenlik Uyarılarını da birlikte verin. Firmamız, kullanma talimatına riayet etmemekten kaynaklanan iş kazaları ve hasarlardan herhangi bir sorumluluk üstlenmez.

1. Güvenlik uyarıları

Güvenlik uyarıları ekteki kitapçıkta bulunur!

İkaz!

Bu elektrikli aletin açıklanan bütün güvenlik uyarıları, talimatlar, görseller ve teknik özelliklerini okuyun. Aşağıdaki talimatlara riayet edilmemesi durumunda elektrik çarpması, yangın ve/veya ağır yaralanmalar meydana gelebilir. **Güvenlik uyarıları ve talimatları gelecekte kullanmak için saklayın.**

2. Alet açıklaması ve sevkiyatın içeriği**2.1 Cihaz açıklaması (Şekil 1/2a-2c)**

1. Açık Kapalı şalteri
2. Koruma camı
3. Kıvılcım koruyucu
4. Koruma kapağı
5. Kalın taşlama taşı
6. İnce taşlama taşı
7. İş parçası dayanak tablası
8. Sabitleme delikleri
9. Taban plakası
10. Esnek şaftlı lamba
11. İçten altı köşeli civata
12. Küçük rondela
13. Küçük yaylı rondela
14. Somun
15. Uzun kilit civatası
16. Küçük sabitleme düğmesi
17. Kısa kilit civatası
18. Büyük rondela
19. Büyük yaylı rondela
20. Büyük sabitleme düğmesi

2.2 Sevkiyatın içeriği

Satın almış olduğunuz ürünün eksik parçası olup olmadığını sevkiyatın içeriği listesi ile kontrol edin. Herhangi bir parçanın eksik olması durumunda ürünü satın aldıktan sonra en geç 5 iş günü içinde geçerli fiş veya faturayı ibraz ederek servis merkezine veya aleti satın aldığınız mağazaya başvurun. Bu konuda kullanma talimatının sonunda bulunan servis bilgilerindeki garanti hizmetleri tablosunu dikkate alınız.

- Ambalajı açın ve aleti dikkatlice ambalajın içinden çıkarın.
- Ambalaj malzemelerini ve ambalaj ve transport emniyetlerini sökün (bulunması halinde).
- Ambalaj içindeki parçaların eksik olup olmadığını kontrol edin.
- Alet ve aksesuar parçalarının transport esnasında hasar görüp görmediğini kontrol edin.
- Garanti süresi doluncaya kadar mümkün olduğunda ambalaj malzemelerini saklayın.

Tehlike!

Alet ve ambalaj malzemeleri oyuncak değildir! Çocukların plastik poşet, folyo ve küçük parçalar ile oynaması yasaktır! Çocukların küçük parçaları yutma ve poşetler nedeniyle boğulma tehlikesi vardır!

- Taş motoru
- Koruma camı (2x)
- Kıvılcım koruyucu (2x)
- İş parçası dayanak tablası (2x)
- İçten altı köşeli civata (4x)
- Küçük rondela (6x)
- Küçük yaylı rondela (6x)
- Somun (4x)
- Uzun kilit civatası (2x)
- Küçük sabitleme düğmesi (2x)
- Kısa kilit civatası (2x)
- Büyük rondela (2x)
- Büyük yaylı rondela (2x)
- Büyük sabitleme düğmesi (2x)
- Orijinal Kullanma Talimatı
- Güvenlik Uyarıları

3. Kullanım amacına uygun kullanım

Taş motoru metal, plastik ve diğer malzemelerin kaba ve ince taşlama işlemleri için, uygun taşlama taşı ile kullanılan kombi alettir.

Makine sadece kullanım amacına uygun olarak kullanılacaktır! Makine kullanım amacına uygun olarak kullanılmasına rağmen bazı risklerin bulunması kaçınılmazdır. Makinenin konstrüktif yapısı nedeniyle aşağıda açıklanan durumlar meydana gelebilir.

- Korunmayan bölümde taşlama taşına temas etme.
- Hasar görmüş taşlama taşı parçalarının dışarı saçılması.
- İş parçası ve iş parçasının bazı bölümlerinin dışarı saçılması.
- Kulaklık takılmadığında işitme hasarlarının meydana gelmesi.

Makine yalnızca kullanım amacına göre kullanılacaktır. Kullanım amacının dışındaki tüm kullanımlar makinenin kullanılması için uygun değildir. Bu tür kullanım amacı dışındaki kullanımlardan kaynaklanan hasar ve yaralanmalarda, yalnızca kullanıcı/işletici sorumlu olup üretici firma sorumlu tutulamaz.

Lütfen cihazlarımızın ticari, zanaatkarlar veya endüstriyel kullanım için uygun olmadığını ve bu kullanımlar için tasarlanmadığını dikkate alın. Aletin ticari, zanaatkarlar veya endüstriyel veya benzer kullanımlarda kullanılmasından kaynaklanan hasarlar garanti kapsamına dahil değildir.

4. Teknik özellikler

Şebeke gerilimi:220-240 V ~ 50 Hz
 Güç: S1 185 W | S2 30 dak 400 W
 Rölanti deviri n_0 :2980 dev/dak
 Taş ϕ maks.: 207 mm
 Taş ϕ min.: 173 mm
 ϕ Taş: 200 mm
 Taş kalınlığı: 25 mm
 ϕ Taş delik çapı: 32 mm
 Çevre hızı:31,2 m/s
 Taş tane büyüklüğü (kalın): K36
 Taş tane büyüklüğü (ince): K60
 Koruma sınıfı: I
 Ağırlık: yaklaşık 12 kg

Çalıştırma süresi:

Çalıştırma süresi S2 30 min (kısa süreli çalışma), motorun nominal güç (400 W) ile sadece, tip etiketi üzerinde belirtilen süre (30 dakika) içinde sürekli olarak çalıştırılmasına izin

verildiğine işaret eder. Aksi takdirde motor aşırı derecede ısınacaktır. Çalışmaya ara verildiğinde motor tekrar başlangıç sıcaklığına erişecektir.

Tehlike!

Gürültü

Ses emisyon değerleri EN 62841 normuna göre ölçülmüştür.

Çalıştırma

Ses basınç seviyesi L_{pA} 88,6 dB(A)
 Sapma K_{pA} 3 dB(A)
 Ses güç seviyesi L_{WA} 101,6 dB(A)
 Sapma K_{WA} 3 dB(A)

Kulaklık takın.

Gürültü işitme kaybına sebep olabilir.

Açıklanan emisyon değerleri standart test metoduna göre ölçülmüş olup bu değerler, diğer elektrikli aletler ile kıyaslanmasında kullanılabilir.

Açıklanan gürültü emisyon değerleri etrafa verilecek rahatsızlığın ve etkinin geçici olarak tahmin edilmesinde de kullanılabilir.

İkaz:

Gürültü emisyon değerleri elektrikli aletin gerçek kullanımında, elektrikli aletin kullanım türüne ve özellikle hangi malzemenin işlenmesine bağlı olarak belirtilen değerlerden farklı olabilir

Makineden kaynaklanan gürültü ve titreşim oluşmasını asgariye indirin!

- Sadece hasarlı ve arızalı olmayan aletler kullanın.
- Aletlerin düzenli olarak bakımını yapın ve temizleyin.
- Çalışma tarzınızı alete göre ayarlayın.
- Aletlerinize aşırı yüklenmeyin.
- Gerekliğinde arızalı aletin kontrol edilmesini sağlayın.
- Aleti kullanmadığınızda kapatın.

Çalışma sürenizi sınırlayın!

İşletim periyotları ile ilgili tüm kademeler dikkate alınacaktır (örneğin elektrikli aletin kapalı kaldığı, açık olduğu fakat yük altında olmaksızın çalıştığı gibi).

Dikkat!**Kalan riskler**

Bu elektrikli aleti, kullanma talimatına uygun şekilde kullansanız dahi yine de bazı riskler mevcut kalır. Bu elektrikli aletin yapı türü ve modeli itibarı ile aşağıda açıklanan tehlikeler meydana gelebilir:

1. Uygun bir toz maskesi takılmadığında akciğer hasarlarının oluşması.
2. Uygun bir kulaklık takılmadığında işitme hasarlarının oluşması.
3. Elektrikli alet uzun süre kullanıldığında veya talimatlara göre kullanılmadığında veya bakımı düzgün şekilde yapılmadığında el-kol titreşiminden kaynaklanan sağlık hasarlarının oluşması.

5. Çalıştırmadan önce

Makineyi elektrik şebekesine bağlamadan önce makinenin tip etiketi üzerinde belirtilen değerlerin elektrik şebekesi değerleri ile aynı olup olmadığını kontrol edin.

İkaz!

Makine üzerinde ayar işlemi yapmadan önce daima fişi prizden çıkarın.

Her türlü bakım ve montaj çalışmalarına başlamadan önce aletin fişini prizden çıkarın.

- Makine güvenli bir şekilde kurulacaktır.
- Çalışmaya başlamadan önce taş motoru taban plakasındaki (9) 4 adet sabitleme deliği (8) ile çalışma tezgahına vb. bağlanacaktır.
- Makineyi çalıştırmadan önce tüm kapak ve güvenlik donanımları talimatlara uygun şekilde monte edilmiş olacaktır.
- Taşlama taşları serbest şekilde dönebilecektir.
- Makinenin elektrik bağlantısını yapmadan önce tip etiketi üzerinde belirtilen elektrik değerleri ile şebeke değerlerinin aynı olup olmadığını kontrol edin.

5.1 Kıvılcım koruyucunun / koruma camının montajı (Şekil 3/4)

- Kıvılcım koruyucuyu (3) makineye monte edin (Şekil 3).
- Bunun için içten altı köşeli civata (11), rondela (12), yaylı rondela (13) ve somunları (14) kullanın.
- Civata bağlantısını 4'lük içten altı köşeli civata anahtarı ve 8'lik düz anahtar ile sıkın. Not! Bu anahtarlar teslimat kapsamına dahil değildir.

- Koruma camını (2) kilit civatası (15), rondela (12), yaylı rondela (13) ve sabitleme düğmesi (16) ile kıvılcım koruyucuya (3) sabitleyin (Şekil 4).

5.2 Kıvılcım koruyucunun ayarlanması (Şekil 5)

- Kıvılcım koruyucu (3), uzun delikler üzerinden dikey yönde ayarlanabilir.
- Bunun için içten altı köşeli civataları (11) gevşetin ve kıvılcım koruyucuyu mümkün olduğunca taşın (5, 6) yakınına kaydırın.
- İkaz! Taşlama taşı (5, 6) ve kıvılcım koruyucu (3) arasındaki mesafe mümkün olduğunca en az olacak şekilde ayarlayın, bu mesafe kesinlikle 2 mm'den büyük olmamalıdır.
- Sonra kıvılcım koruyucuyu (3) tekrar sabitleyin.
- İkaz! Kıvılcım koruyucuyu (3), periyodik olarak taşın (5, 6) aşınması dengelenecek şekilde ayarlayın.

5.3 İş parçası dayama ayağının montajı (Şekil 6)

- İş parçası dayama ayağını (7) makineye bağlayın.
- İkaz! İş parçası dayama ayağındaki eğimli yüzey taşlama taşından (5, 6) dışarı bakmalıdır!
- Bunun için kilit civatası (17), rondela (18), yaylı rondela (19) ve sabitleme düğmesini (20) kullanın.

5.4 İş parçası dayama ayağının ayarlanması (Şekil 7)

- İş parçası dayama ayağı (7) uzun delikler üzerinden yatay yönde ayarlanabilir.
- Bunun için sabitleme düğmesini (20) gevşetin ve iş parçası dayama ayağını (7) mümkün olduğunca taşın (5, 6) yakınına kaydırın.
- İkaz! Taşlama taşı (5, 6) ve iş parçası dayama ayağı (7) arasındaki mesafe mümkün olduğunca en az olacak şekilde ayarlayın, bu mesafe kesinlikle 2 mm'den büyük olmamalıdır.
- Sonra iş parçası dayama ayağını (7) tekrar sabitleme düğmesi (20) ile sabitleyin.
- İkaz! İş parçası dayama ayağını (7), periyodik olarak taşın (5, 6) aşınması dengelenecek şekilde ayarlayın.

5.5 Taşlama taşının değiştirilmesi (Şekil 8-12)

- Taşı değiştirmeden önce fişi prizden çıkarın!
- Koruma kapağındaki (4) 3 civatayı (A) 4'lük içten altı köşeli anahtar ile açın. Civataları (A) dayanağa kadar dışarı çıkarın.

- Sol koruma kapağını (4) kıvılcım koruyucuya (3) dayanmadan sökülmesi mümkün olunca ya kadar saat yönünün tersine döndürün. Sol koruma kapağını (4) saat yönünde döndürün.
- Koruma kapağını (4) sökün.
- Kıvılcım koruyucuyu (3) yukarı kaydırmak için içten altı köşeli civataları (11) Madde5.2'de açıklandığı şekilde gevşetin. Kıvılcım koruyucuyu (3) azami yükseklikte ayarlayın.
- Not! Taşı (5, 6) dönmeye karşı bloke etmek için bez veya benzeri bir araç kullanın.
- 19'luk düz anahtarı taşa takıp taşı (5, 6) bez veya benzeri bir eşya tutarak somunu (B) açın.
- Not! 19'luk düz anahtar teslimat kapsamına dahil değildir.
- Not! Somunu (B) taşın (5, 6) dönme yönüne döndürün.
- Somun (B), flanş (C) ve kullanılmış taşı çıkarın.
- Yeni taşı monte etmeden önce işletim esnasında dönen bütün parçaları itice temizleyin.
- Yeni taş (5, 6), flanş (C) ve somunu (B) sökme işleminin tersi yönünde monte edin ve sıkın.
- Not! Somunu (B) çok fazla sıkmayın, civata bağlantısı işletim esnasında yapı prensibi açısından taşın sıkışmasını sağlar.
- Sonra koruma kapağını (4) 3 civata (A) ile tekrar monte edin.
- Kıvılcım koruyucuyu (3) Madde 5.2'de açıklandığı gibi ayarlayın.
- İkaz! Taş motoru ile çalışmaya başlamadan önce koruma tertibatının işlevini kontrol edin.
- İkaz! Taş motorunu daima her iki taş monte edilmiş olarak kullanın. Böylece dönen mile temas etme riski azalmış olur.

6. Kullanma

6.1 Açık/Kapalı şalteri (1)

Aleti çalıştırmak için Açık/Kapalı şalterini (1) I nolu pozisyona getirin.
Aleti kapatmak için Açık/Kapalı şalterini (1) 0 nolu pozisyona getirin.

Aleti çalıştırdıktan sonra motorun azami devrine erişmesini bekleyin. Ancak motor azami devrine eriştikten sonra taşlama işlemine başlayın.

6.2 Lamba işletimi (Şekil 1)

- Açık/Kapalı şalteri (1) I konumuna getirildiğinde lamba (10) otomatik olarak ya-

nar.

- Lamba (10) esnek şaft ile istenilen pozisyona ayarlanabilir.
- Açık/Kapalı şalteri (1) 0 konumuna getirildiğinde lamba (10) otomatik olarak söner.

6.3 Taşlama

- İnce taşlama işlemleri için ince taneli taşlama taşı (6) ve kalın taşlama işlemleri için kalın taneli taşlama taşı (5) kullanmanız tavsiye edilir.
- Taşlamak istediğiniz iş parçasını iş parçası dayanak tablası (7) üzerine koyun ve iş parçasını yavaşça, istenilen açıda temas edinceye kadar taşlama taşına doğru (5, 6) hareket ettirin.
- Optimal bir taşlama sonucu elde etmek için iş parçasını hafifçe ileri geri hareket ettirin. Taşlama taşı (5, 6) bu şekilde eşit olarak aşınır. İş parçasının arada bir soğumasını sağlayın.

Dikkat!

Çalışma esnasında taş bloke olduğunda işlemekte olduğunuz iş parçasını uzaklaştırın ve taş motoru tekrar azami devrine erişinceye kadar bekleyin. Gerektiğinde iş parçasını taşa daha az bastırarak taşıyın.

7. Elektrik kablosunun değiştirilmesi

Tehlike!

Bu aletin elektrik kablosu hasar gördüğünde oluşabilecek herhangi bir tehlikenin önlenmesi için kablo, üretici firma veya yetkili servis veya uzman bir personel tarafından değiştirilecektir.

8. Temizleme, Bakım ve Yedek Parça Siparişi

Tehlike!

Temizlik çalışmalarından önce elektrik kablosunu prizden çıkarın.

8.1 Temizleme

- Koruma tertibatı, havalandırma delikleri ve motor gövdesini mümkün olduğunca toz ve kirden temiz tutun. Aleti temiz bir bez ile silin veya düşük basınçlı hava ile üfleyerek temizleyin.
- Aleti kullandıktan hemen sonra temizlemenizi

tavsiye ederiz.

- Aleti düzenli olarak nemli bir bezle ve sıvı sabunla temizleyin. Temizleme deterjanı veya solvent malzemesi kullanmayınız, bu malzemeler aletin plastik parçalarına zarar verebilir. Cihazın içine su girmemesine dikkat edin. Elektrikli aletin içine su girmesi elektrik çarpması riskini yükseltir.

8.2 Bakım

Cihaz içinde bakımı yapılması gereken başka bir parça yoktur.

8.3 Yedek parça siparişi:

Yedek parça siparişi yapılırken şu bilgiler verilmelidir:

- Cihaz tipi
- Cihazın ürün numarası
- Cihazın kod numarası
- İstenilen yedek parçanın yedek parça numarası

Güncel bilgiler ve fiyatlar internette www.isc-gmbh.info sayfasında açıklanmıştır.

8.4 Taşıma

Makineyi sadece motor gövdesinden veya taban plakasından (9) kaldırarak taşıyın. Taşıma işleminde kesinlikle koruma camı (2), kıvılcım koruyucu (3) ve iş parçası dayama ayağından (7) tutmayın.

9. Bertaraf etme ve geri kazanım

Transport hasarlarını önlemek için alet bir ambalaj içinde sevk edilir. Bu ambalaj hammaddedir ve böylece geri kazanılabilir veya geri kazanım sistemine iade edilebilir. Alet ve aksesuarları örneğin metal ve plastik gibi çeşitli malzemelerden meydana gelir. Arızalı parçaları evsel atıkların atıldığı çöpe atmayın. Alet, yönetmeliklere uygun şekilde bertaraf edilmesi için özel atık toplama merkezlerine teslim edilmelidir. Bu atık toplama merkezlerinin nerede olduğunu yerel yönetimlerden öğrenebilirsiniz.

10. Depolama

Alet ve aksesuar parçalarını karanlık, kuru ve dona karşı korunmuş ve çocukların erişemeyeceği bir yerde saklayın. Optimal depolama sıcaklığı 5 ve 30 °C arasındadır. Elektrikli aleti orijinal ambalajı içinde saklayın.



Sadece AB Ülkeleri İçin Geçerlidir

Elektrikli cihazları çöpe atmayınız.

Elektrikli ve elektronik aletler ile ilgili 2012/19/AB nolu Avrupa Yönetmeliğince ve ilgili yönetmeliğin ulusal normlara uyarlanması sonucunda kullanılan elektrikli aletler ayrıştırılmış olarak toplanacak ve çevreye zarar vermeyecek şekilde geri kazanım sistemlerine teslim edilecektir.

Kullanılmış Cihazların İadesi Yerine Uygulanacak Geri Dönüşüm Alternatifi:

Kullanılmış elektrikli alet ve cihaz sahipleri bu eşyalarını iade etme yerine alternatif olarak, yönetmelikle uygun olarak çalışan geri dönüşüm merkezlerine vermekle yükümlüdür. Bunun için kullanılan cihaz, ulusal dönüşüm ekonomisi ve atık kanununa göre atıkların artılmasını sağlayan kullanılan cihaz teslim alma yerine teslim edilecektir. Kullanılmış alet ve cihazlara eklenen ve elektrikli sistemi bulunmayan aksesuar ile yardımcı malzemeler bu düzenlemeden muaf tutulur.

Ürünlerinin dokümantasyonu ve evraklarının kısmen olsa dahi kopyalanması veya başka şekilde çoğaltılması, yalnızca iSC GmbH firmasının özel onayı alınmak şartıyla serbesttir.

Teknik değişiklikler olabilir

Servis Bilgileri

Garanti Belgesinde belirttiğimiz ülkelerde uzman servis partnerleri ile birlikte çalışırız, bu partnerlerin irtibat bilgileri Garanti Belgesinde açıklanmıştır. Onarım, yedek parça ve sarf malzemesi ihtiyaçlarında bu partner kuruluşlarımız sizlere memnuniyetle yardımcı olacaktır.

Bu ürünümüzde aşağıda açıklanan parçalar doğal veya kullanımdan kaynaklanan bir aşınmaya maruz kalırlar ve aşağıda açıklanan sarf malzemelerine ihtiyaç duyulur.

Kategori	Örnek
Aşınma parçaları*	
Sarf malzemesi/Sarf parçaları*	Taşlama taşı
Eksik parçalar	

* sevkiyatın içeriğine dahil olması zorunlu değildir!

Ayıplı mal veya eksik parça söz konusu olduğunda durumu internette www.isc-gmbh.info sayfasına bildirmenizi rica ederiz. Arıza bildiriminizde arızayı ayrıntılı olarak açıklayın ve bunun için aşağıda açıklanan soruları cevaplayın:

- Alet hiç bir kez çalıştı mı yoksa baştan beri mi arızalıydı?
- Arıza meydana gelmeden önce herhangi anormal bir durum dikkatinizi çekti mi (arıza öncesi semptomları)?
- Sizce aletin arızalı ana işlevi nedir (ana semptom)?
Bu işlevi açıklayınız.

Garanti belgesi

Sayın Müşterimiz,

ürünlerimiz üretim esnasında sıkı bir kalite kontrolden geçirilir. Buna rağmen alet veya cihazınız tam doğru şekilde çalışmadığında ve bozulduğunda bu durumdan çok üzgün olduğumuzu belirtir ve bozuk olan aleti Garanti Belgesi üzerinde açıklanan adrese göndermenizi veya aleti satın aldığınız mağazaya başvurmanızı rica ederiz. Garanti haklarından faydalanmak için aşağıdaki kurallar geçerlidir:

1. Bu garanti koşulları sadece, ürünü ticari olarak veya serbest meslek uygulamalarında kullanmayacak olan tüketiciler yani gerçek kişiler için geçerlidir. Bu garanti koşulları, ilgili üretici firmanın yasal garanti hükümlerine ek olarak müşterilerine tanıdığı ek maddeleri düzenler. Kanuni Garanti Haklarınız bu Garanti düzenlemesinden etkilenmez ve saklı kalır. Garanti kapsamında sunduğumuz hizmetler ücretsizdir.
2. Söz konusu garanti hizmeti kapsamı sadece ilgili üretici firmadan satın aldığınız yeni alet için geçerli olup malzeme veya imalat hatasını kapsar. Ayıplı malın telafisi, ilgili arızanın giderilmesi veya aletin yenisi ile değiştirilmesi ile sınırlıdır ve bu seçim firmamıza aittir. Aletlerimizin ve cihazlarımızın ticari ve endüstriyel kullanım amacı için tasarlanmadığını lütfen dikkate alınız. Bu nedenle aletin ticari ve endüstriyel işletmelerde kullanılması veya benzer çalışmalarda çalıştırılması durumunda Garanti Sözleşmesi geçerli değildir.
3. Garanti kapsamına dahil olmayan durumlar:
 - Montaj talimatına veya yönetmeliklere aykırı yapılan montajlardan ve tesisatlardan kaynaklanan hasarlar, kullanma talimatına riayet etmeme nedeniyle oluşan hasarlar (örneğin yanlış bir şebeke gerilimine veya akım türüne bağlama gibi), kullanım amacına veya talimatlara aykırı kullanımdan kaynaklanan hasarlar veya bakım ve güvenlik talimatlarına riayet edilmemesinden kaynaklanan hasarlar veya aletin anormal çevre koşullarına maruz bırakılması veya bakım ve temizlik çalışmalarının yetersiz olmasından kaynaklanan hasarlar.
 - Kullanım amacına veya talimatlara aykırı kullanımdan kaynaklanan hasarlar (örneğin alete aşırı yüklenme veya kullanımına izin verilmeyen alet veya aksesuar), aletin/cihazın içine yabancı maddenin girmesi (örneğin kum, taş veya toz, transport hasarları), zor kullanma veya harici zorlamalardan kaynaklanan hasarlar (örneğin aşağı düşme nedeniyle oluşan hasar).
 - Kullanıma bağlı olağan veya diğer doğal aşınma nedeniyle oluşan hasarlar.
4. Garanti süresi 24 aydır ve garanti süresi aletin satın alındığı tarihte başlar. Arızayı tespit ettiğinizde garanti hakkından faydalanma talebi, garanti süresi dolmadan iki hafta önce bildirilmelidir. Garanti süresi dolduktan sonra garanti hakkından faydalanma talebinde bulunulamaz. Aletin onarılması veya değiştirilmesi garanti süresinin uzamasına yol açmaz ayrıca onarılan alet veya takılan parçalar için yeni bir garanti süresi oluşmaz. Bu aynı zamanda yerinde verilen Servis Hizmetleri için de geçerlidir.
5. Garanti haklarınızdan faydalanmak istediğinizde arızalı aleti www.isc-gmbh.info sayfasına bildirin. Kasa fişi veya yeni aletinizi satın aldığınızı belgeleyen diğer bir evrağı hazır tutun. Kasa fişi veya tip etiketi olmaksızın gönderilen aletler, aletin tam olarak tanımlanma olanağının bulunmaması nedeniyle garanti hizmetleri dışındadır. Aletinizin arızası garanti hizmetleri kapsamındaysa en kısa zamanda onarılmış veya yeni bir alet adresinize gönderilecektir.

Ayrıca garanti kapsamına dahil olmayan veya garanti süresi dolan arızaları ücreti karşılığında memnuniyetle onarırız. Bunun için aleti lütfen Servis adresimize gönderin.

Aşınma, sarf ve eksik parçalar için bu Kullanma Talimatının servis bilgileri bölümündeki garanti koşullarında belirtilen kısıtlamalara atıfta bulununuz.

- D** erkl art folgende Konformit t gem B EU-Richtlinie und Normen f r Artikel
- GB** explains the following conformity according to EU directives and norms for the following product
- F** d clare la conformit  suivante selon la directive CE et les normes concernant l'article
- I** dichiara la seguente conformit  secondo la direttiva UE e le norme per l'articolo
- NL** verklaart de volgende overeenstemming conform EU richtlijn en normen voor het product
- E** declara la siguiente conformidad a tenor de la directiva y normas de la UE para el art culo
- P** declara a seguinte conformidade, de acordo com as diretiva CE e normas para o artigo
- DK** attesterer folgende overensstemmelse i medf r af EU-direktiv samt standarder for artikel
- S** f rklarar f ljande  verensst mmelse enl. EU-direktiv och standarder f r artikeln
- FIN** vakuuttaa, ett  tuote t ytt t  EU-direktiivin ja standardien vaatimukset
- EE** t endab toote vastavust EL direktiivile ja standarditele
- CZ** vyd v  n sleduj ci prohl sen  o shod  podle sm rnice EU a norem pro v robek
- SLO** potrjuje slede o skladnost s smernico EU in standardi za izdelek
- SK** vyd v  n sleduj ce prehl senie o zhode podl'a smernice EU a noriem pre v robok
- H** a cikkekhez az EU-ir nyvonal  s Norm k szerint a k vetkez  konformit st jelenti ki
- PL** deklaruje zgodno c wymienionego poniżej artykulu z nast puj cymi normami na podstawie dyrektywy WE.
- BG** декларира съответното съответствие съгласно Директива на ЕС и норми за артикул
- LV** paskaidro š du atbilst bu ES direkt vai un standartiem
- LT** apib dina š  atitikim  EU reikalavimams ir prek s normoms
- RO** declar  urm toarea conformitate conform directivei UE și normelor pentru articolul
- GR** δηλώνει την ακόλουθη συμμόρφωση σύμφωνα με την Οδηγία ΕΚ και τα πρότυπα για το προϊόν
- HR** potvrđuje sljedeću usklađenost prema smjernicama EU i normama za artikl
- BIH** potvrđuje sljedeću usklađenost prema smjernicama EU i normama za artikl
- RS** potvrđuje sledeću usklađenost prema smernicama EZ i normama za artikal
- RUS** следующим удостоверяется, что следующие продукты соответствуют директивам и нормам ЕС
- UKR** проголошує про зазначену нижче відповідність виробу директивам та стандартам ЄС на виріб
- MK** ja izjavuva slednata soobrznost согласно EU-директивата и нормите за артикли
- TR**  r n  ile ilgili AB direktifleri ve normları gereğince a ağında a ıklanan uygunluęu belirtir
- N** erkl rer f lgende samsvar i henhold til EU-direktivet og standarder for artikkel
- IS** L syr uppt llingu EU-reglna og annarra sta la v ru

Doppelschleifer TC-BG 200 L (Einhell)

- | | |
|---|--|
| <input type="checkbox"/> 2014/29/EU | <input checked="" type="checkbox"/> 2006/42/EC |
| <input type="checkbox"/> 2005/32/EC_2009/125/EC | <input type="checkbox"/> Annex IV
Notified Body:
Reg. No.: |
| <input type="checkbox"/> (EU)2015/1188 | <input type="checkbox"/> 2000/14/EC_2005/88/EC |
| <input type="checkbox"/> 2014/35/EU | <input type="checkbox"/> Annex V |
| <input type="checkbox"/> 2006/28/EC | <input type="checkbox"/> Annex VI
Noise: measured $L_{WA} = dB (A)$; guaranteed $L_{WA} = dB (A)$
$P = KW$; $L/\varnothing = cm$
Notified Body: |
| <input checked="" type="checkbox"/> 2014/30/EU | <input type="checkbox"/> 2012/46/EU_(EU)2016/1628
Emission No.: |
| <input type="checkbox"/> 2014/32/EU | |
| <input type="checkbox"/> 2014/53/EU | |
| <input type="checkbox"/> 2014/68/EU | |
| <input type="checkbox"/> (EU)2016/426
Notified Body: | |
| <input type="checkbox"/> (EU)2016/425 | |
| <input checked="" type="checkbox"/> 2011/65/EU_(EU)2015/863 | |

Standard references: EN 62841-1; EN 62841-3-4;
EN 55014-1; EN 55014-2; EN 61000-3-2; EN 61000-3-3

Landau/Isar, den 27.04.2020

Andreas Weichselgartner/General-Manager

Dong/Product-Management

First CE: 20
Art.-No.: 44.126.33 I.-No.: 11019
Subject to change without notice

Archive-File/Record: NAPR017909
Documents registrar: Korbinian Wasmeier
Wiesenweg 22, D-94405 Landau/Isar





A series of 20 horizontal lines for writing, starting from the line where the pencil is positioned and extending down the page.



A series of horizontal lines for writing, starting from the pencil tip and extending across the page.



EH 06/2020 (01)

