

**PARKSIDE**

**PKS 1700 A1**

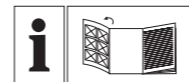


DE AT CH  
**ZUG-, KAPP- UND GEHRUNGSSÄGE**  
 Bedienungs- und Sicherheitshinweise  
 Originalbetriebsanleitung

NL  
**TREK-, KAP- EN VERSTEKZAAG**  
 Bedienings- en veiligheidsinstructies  
 Originele handleiding

DE AT NL

DE AT NL



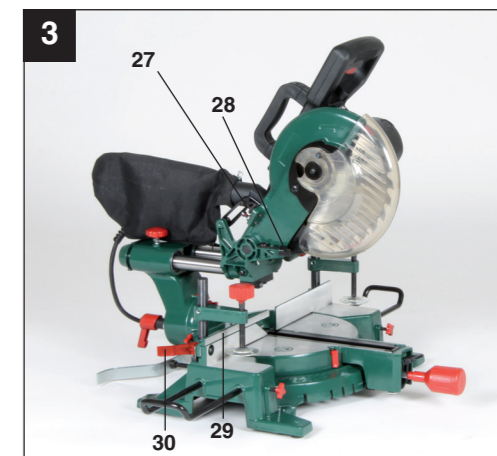
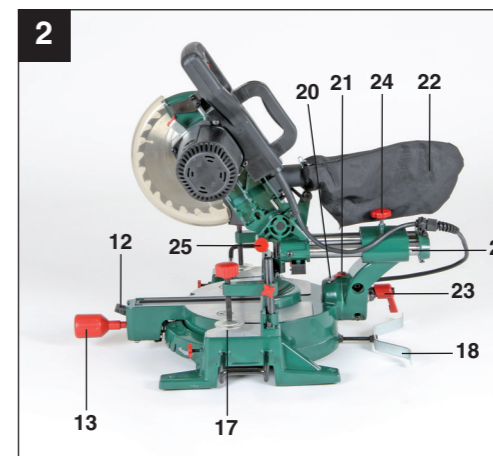
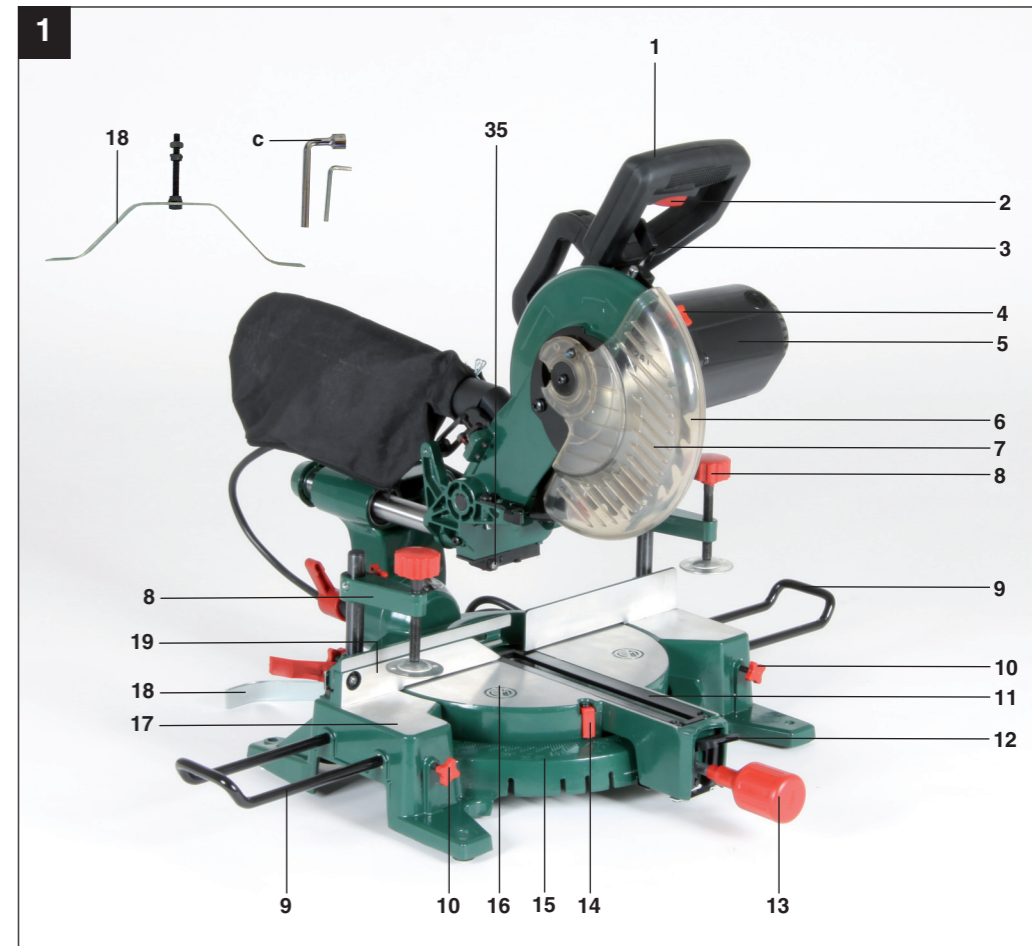
DE AT CH

Klappen Sie vor dem Lesen die Seite mit den Abbildungen aus und machen Sie sich anschließend mit allen Funktionen des Gerätes vertraut.

NL

Vouw vóór het lezen de pagina met de afbeeldingen open en maak u vertrouwd met alle functies van het apparaat.

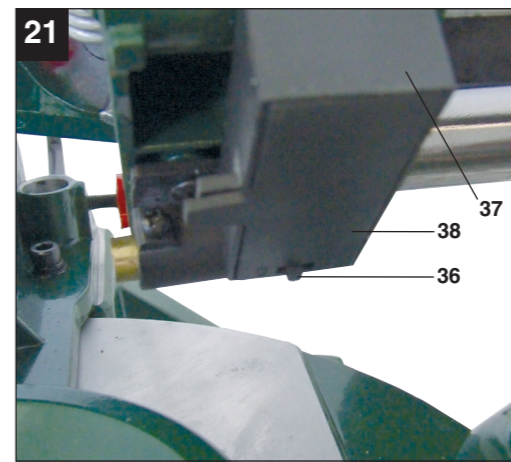
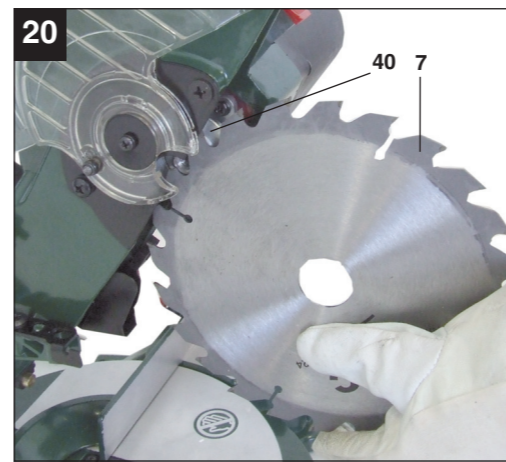
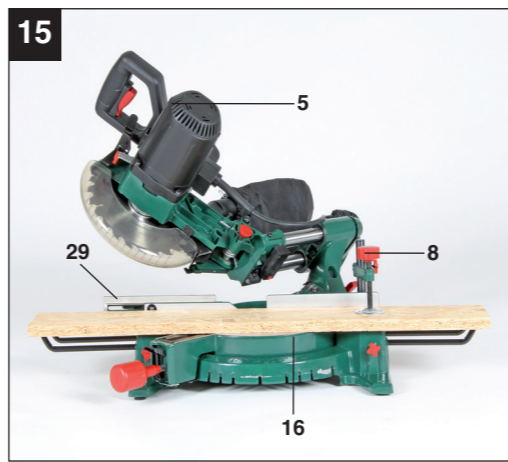
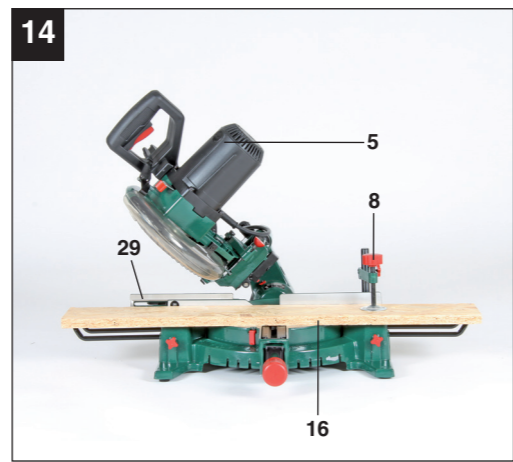
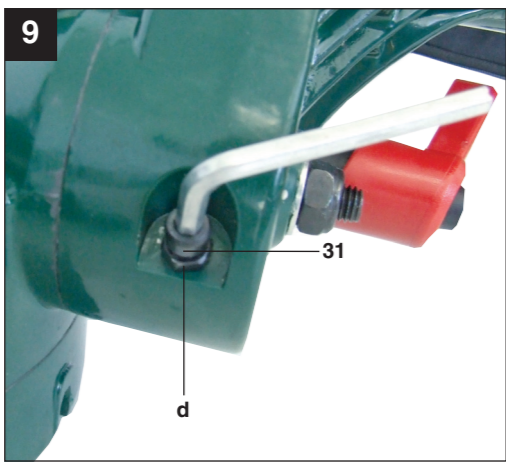
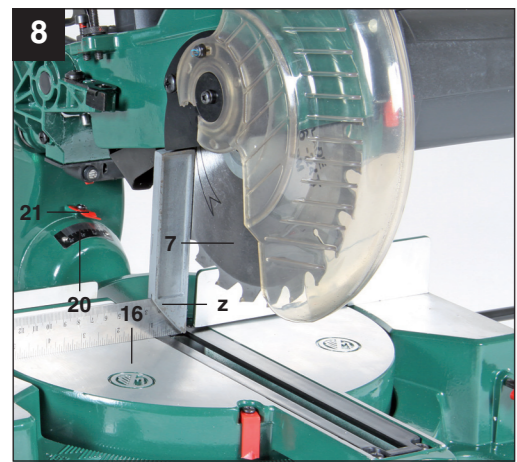
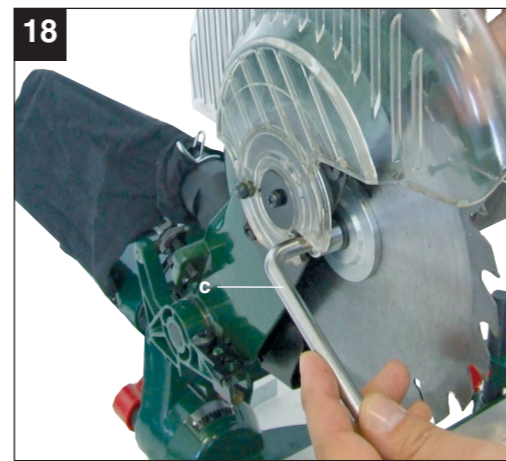
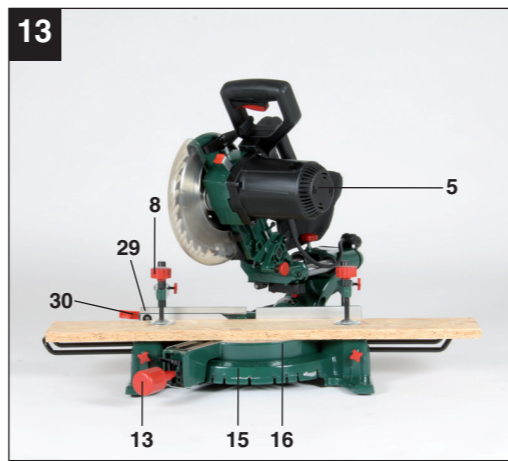
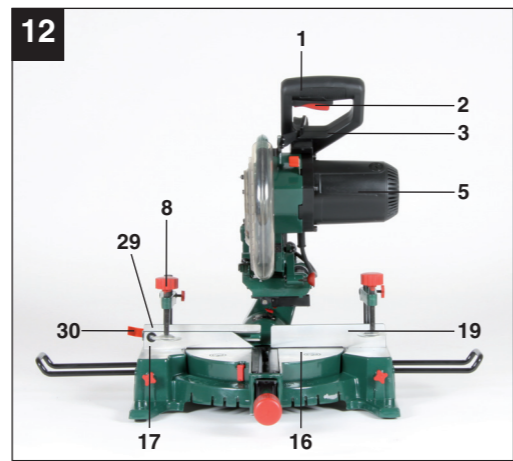
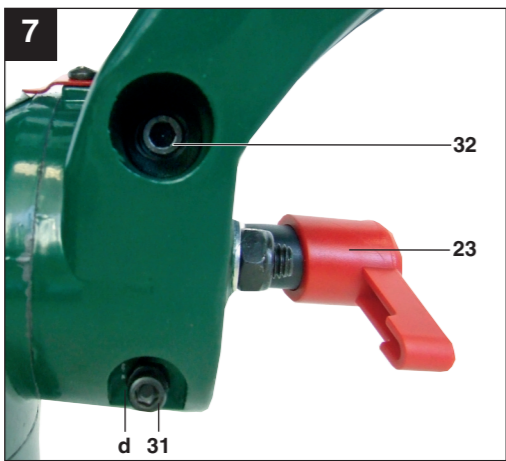
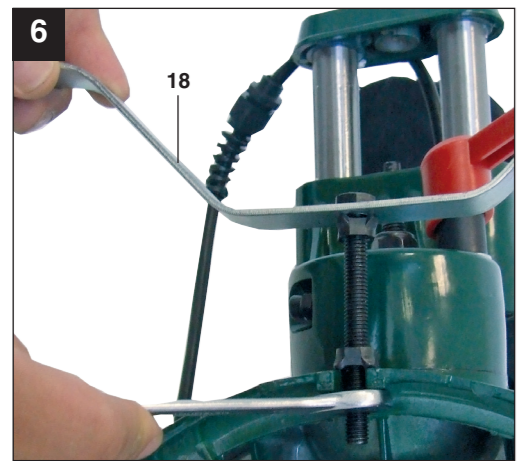
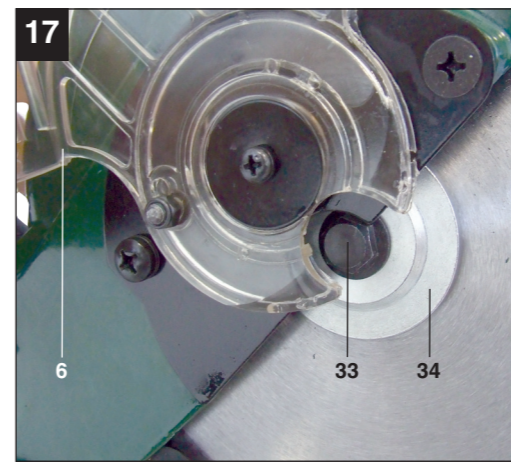
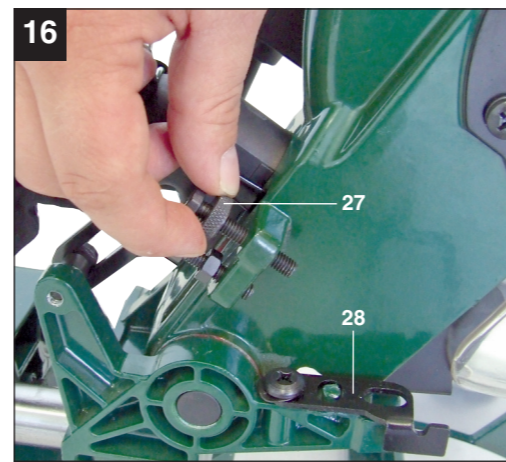
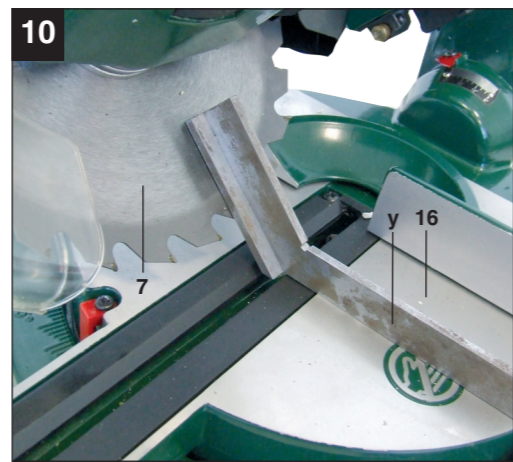
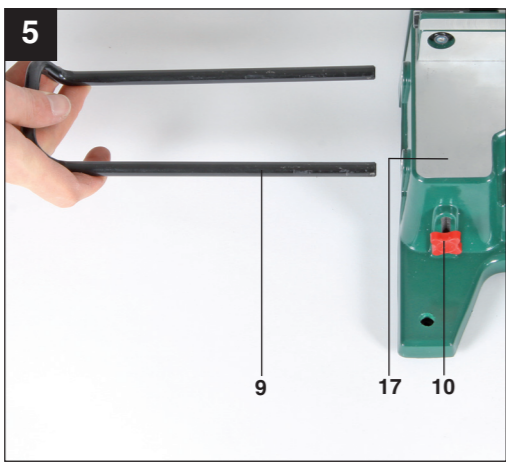
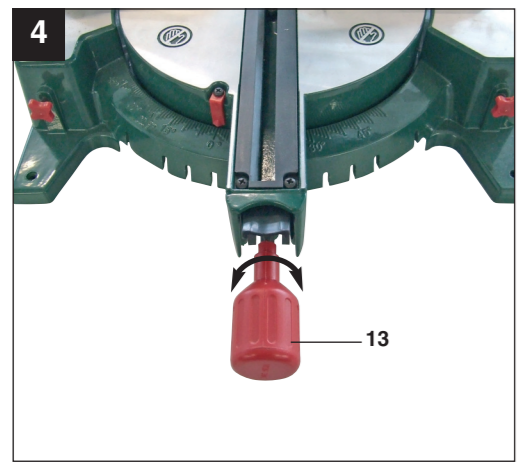
DE/AT/CH Bedienungs- und Sicherheitshinweise Seite 8  
 NL Bedienings- en veiligheidsinstructies Pagina 25



CE

IAN: 61370 PKS 1700 A1  
 Einhell Germany AG  
 Wiesenweg 22  
 D-94405 Landau/Isar

Stand der Informationen · Stand van de Informatie:  
 12/2010 · Ident.-No.: 43.006.85 122010 · DE AT NL



Horizontal lines for writing instructions or notes.

4

5

6