

Einhell®

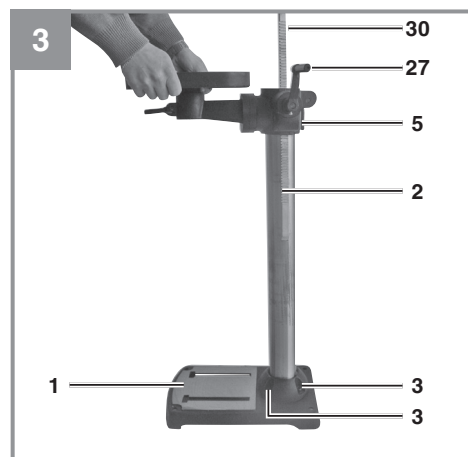
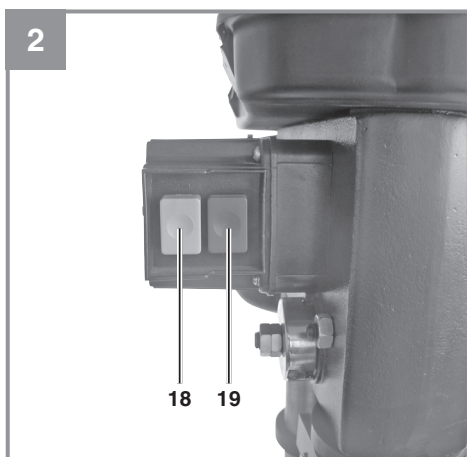
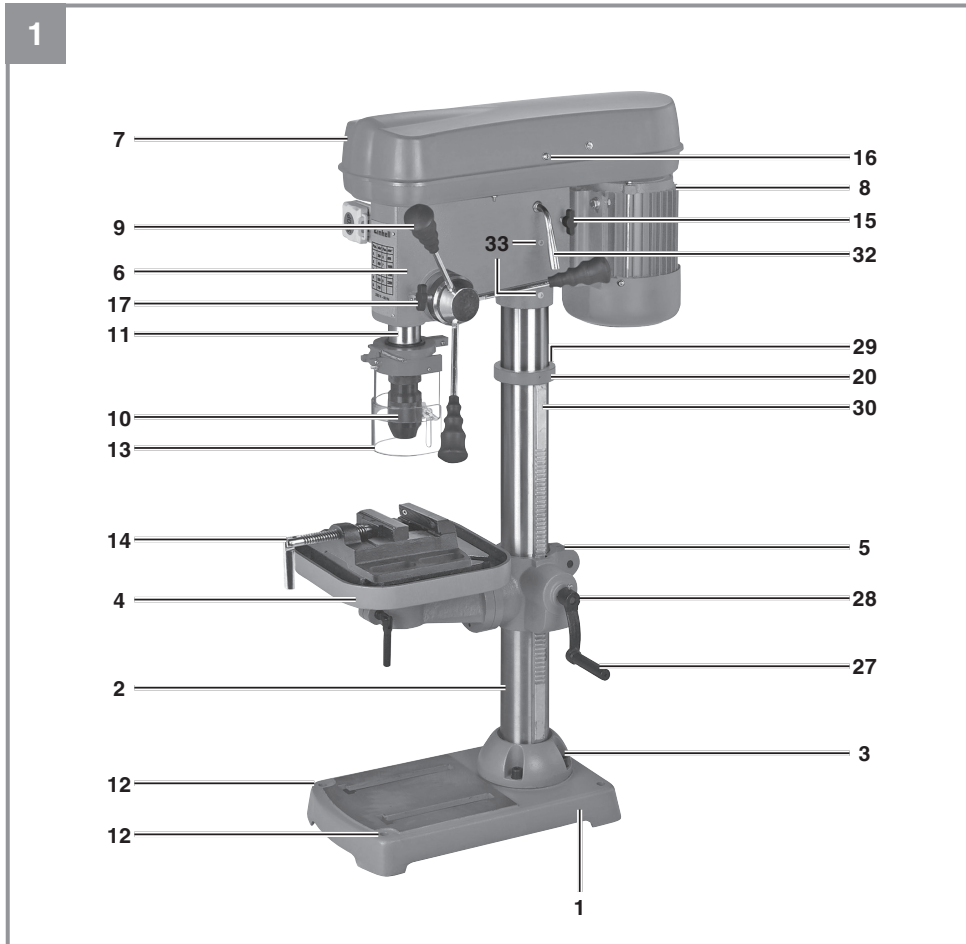
BT-BD 701

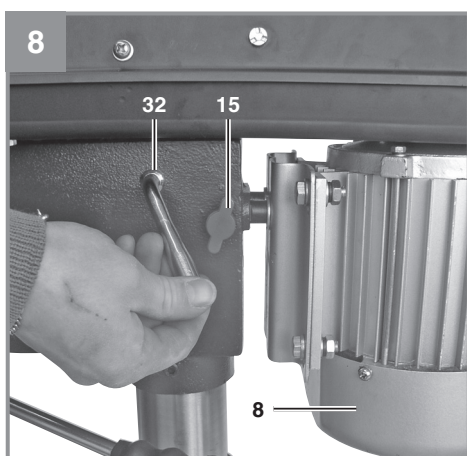
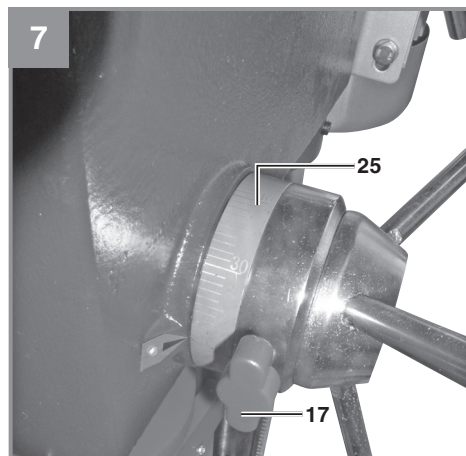
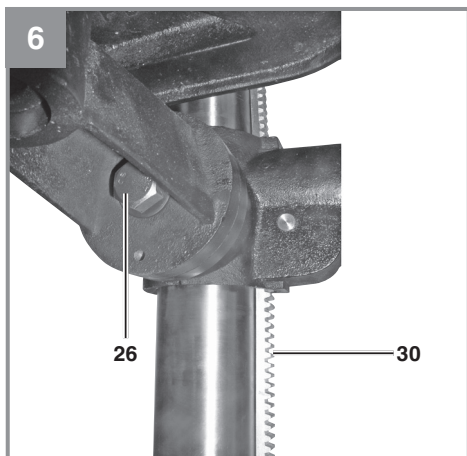
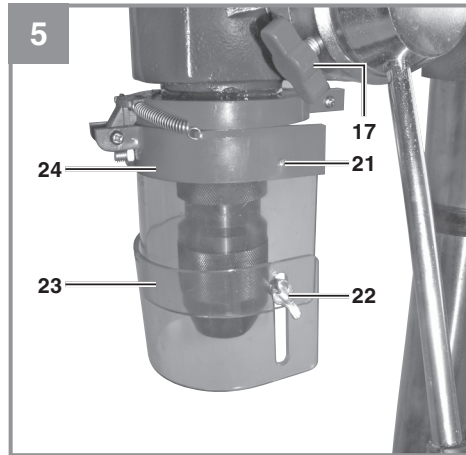
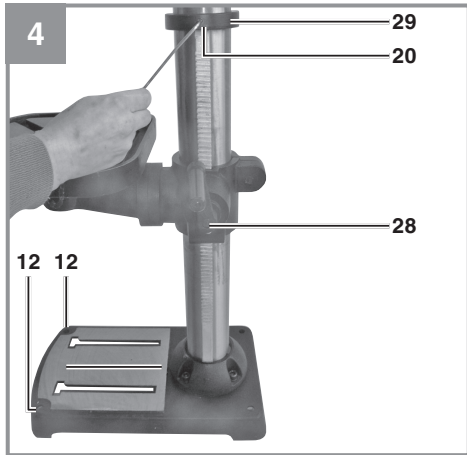
-
- D** Originalbetriebsanleitung
Säulenbohrmaschine
- SLO** Originalna navodila za uporabo
Stebrni vrtni stroj
- H** Eredeti használati utasítás
Oszlopos fúrógép
- HR/** Originalne upute za uporabu
BIH Stupna bušilica
- CZ** Originální návod k obsluze
Sloupová vrtačka
- SK** Originálny návod na obsluhu
Stíповá vrtačka



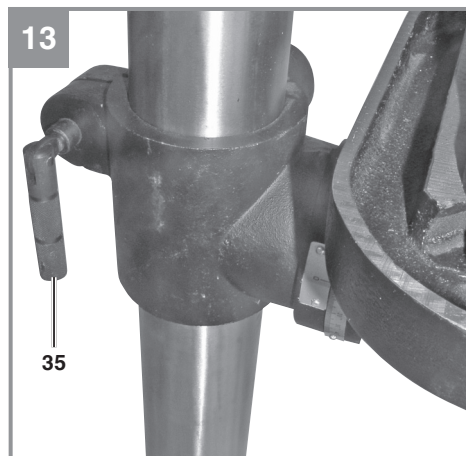
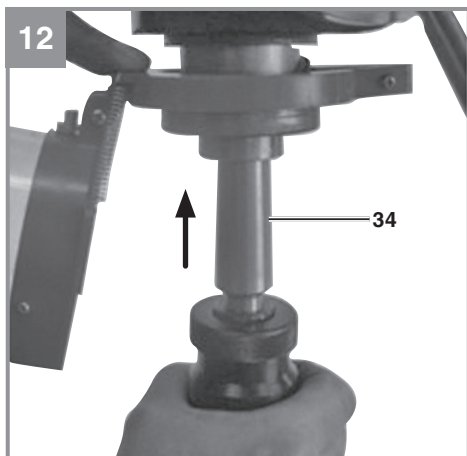
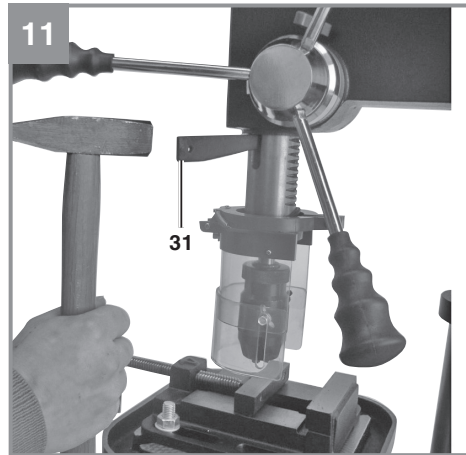
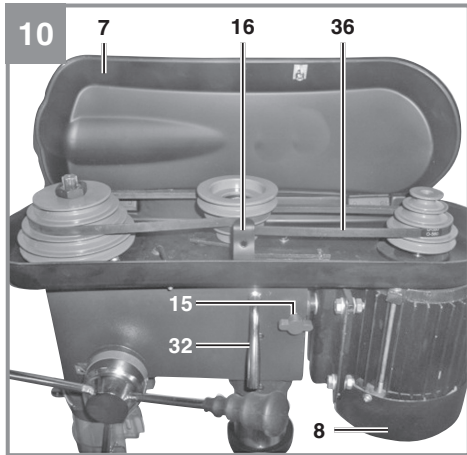
Art.-Nr.: 42.505.90

I.-Nr.: 01049





Pos.	min ⁻¹	Pos.	min ⁻¹	Pos.	min ⁻¹
4-A	220	4-B	300	3-A	350
4-C	450	2-A	530	3-B	580
2-C	800	1-B	1300	1-C	1400
3-D	1500	2-D	2200	1-D	2450



Inhaltsverzeichnis

1. Sicherheitshinweise
2. Gerätebeschreibung und Lieferumfang
3. Bestimmungsgemäße Verwendung
4. Technische Daten
5. Vor Inbetriebnahme
6. Betrieb
7. Austausch der Netzanschlussleitung
8. Reinigung, Wartung und Ersatzteilbestellung
9. Entsorgung und Wiederverwertung



Gefahr! - Zur Verringerung des Verletzungsrisikos Bedienungsanleitung lesen



Vorsicht! Tragen Sie einen Gehörschutz. Die Einwirkung von Lärm kann Hörverlust bewirken.



Vorsicht! Tragen Sie eine Staubschutzmaske. Beim Bearbeiten von Holz und anderer Materialien kann gesundheitsschädlicher Staub entstehen. Asbesthaltiges Material darf nicht bearbeitet werden!



Vorsicht! Tragen Sie eine Schutzbrille. Während der Arbeit entstehende Funken oder aus dem Gerät heraustretende Splitter, Späne und Stäube können Sichtverlust bewirken.

Gefahr!

Beim Benutzen von Geräten müssen einige Sicherheitsvorkehrungen eingehalten werden, um Verletzungen und Schäden zu verhindern. Lesen Sie diese Bedienungsanleitung / Sicherheitshinweise deshalb sorgfältig durch. Bewahren Sie diese gut auf, damit Ihnen die Informationen jederzeit zur Verfügung stehen. Falls Sie das Gerät an andere Personen übergeben sollten, händigen Sie diese Bedienungsanleitung / Sicherheitshinweise bitte mit aus. Wir übernehmen keine Haftung für Unfälle oder Schäden, die durch Nichtbeachten dieser Anleitung und den Sicherheitshinweisen entstehen.

1. Sicherheitshinweise

Die entsprechenden Sicherheitshinweise finden Sie im beiliegenden Heftchen!

Gefahr!

Lesen Sie alle Sicherheitshinweise und Anweisungen. Versäumnisse bei der Einhaltung der Sicherheitshinweise und Anweisungen können elektrischen Schlag, Brand und/oder schwere Verletzungen verursachen. **Bewahren Sie alle Sicherheitshinweise und Anweisungen für die Zukunft auf.**

2. Gerätebeschreibung und Lieferumfang**2.1 Gerätebeschreibung**

1. Maschinenfuß
2. Säule
3. Befestigungsschrauben
4. Bohrtisch
5. Bohrtischhalter
6. Maschinenkopf
7. Keilriemenabdeckung
8. Motor
9. Griffe
10. Bohrfutter
11. Spindel
12. Befestigungsbohrungen
13. Klappbarer Späneschutz
14. Schraubstock
15. Fixierschraube
16. Schraube
17. Klemmschraube
18. Einschalter
19. Ausschalter
20. Madenschraube

21. Befestigungsschrauben
22. Flügelschrauben
23. Transparente Abdeckung
24. Aufnahmerahmen
25. Skalrenring
26. Schlossschraube
27. Kurbel
28. Befestigungsschraube
29. Führungshülse
30. Zahnstange
31. Austreibkeil
32. Spannhebel
33. Befestigungsschrauben
34. Kegelschaft
35. Spannschraube
36. Keilriemen

2.2 Lieferumfang

Bitte überprüfen Sie die Vollständigkeit des Artikels anhand des beschriebenen Lieferumfangs. Bei Fehlteilen wenden Sie sich bitte spätestens innerhalb von 5 Arbeitstagen nach Kauf des Artikels unter Vorlage eines gültigen Kaufbeleges an unser Service Center oder an die Verkaufsstelle, bei der Sie das Gerät erworben haben. Bitte beachten Sie hierzu die Gewährleistungstabelle in den Service-Informationen am Ende der Anleitung.

- Öffnen Sie die Verpackung und nehmen Sie das Gerät vorsichtig aus der Verpackung.
- Entfernen Sie das Verpackungsmaterial sowie Verpackungs- / und Transportsicherungen (falls vorhanden).
- Überprüfen Sie, ob der Lieferumfang vollständig ist.
- Kontrollieren Sie das Gerät und die Zubehörteile auf Transportschäden.
- Bewahren Sie die Verpackung nach Möglichkeit bis zum Ablauf der Garantiezeit auf.

Gefahr!

Gerät und Verpackungsmaterial sind kein Kinderspielzeug! Kinder dürfen nicht mit Kunststoffbeuteln, Folien und Kleinteilen spielen! Es besteht Verschluckungs- und Erstickungsgefahr!

- Säulenbohrmaschine
- Bohrfutter
- Klappbarer Späneschutz
- Schraubstock
- Originalbetriebsanleitung
- Sicherheitshinweise

3. Bestimmungsgemäße Verwendung

Diese Säulenbohrmaschine ist zum Bohren von Metall, Kunststoff, Holz und ähnlichen Werkstoffen bestimmt und darf nur im privaten Haushaltsbereich verwendet werden.

Lebensmittel und gesundheitsgefährdende Materialien dürfen mit der Maschine nicht bearbeitet werden. Das Bohrfutter ist nur für die Verwendung von Bohrern und Werkzeugen mit einem Schaftdurchmesser vom 3-16 mm und zylindrischen Werkzeugschaft geeignet. Darüber hinaus können auch Werkzeuge mit Kegelschaft verwendet werden. Das Gerät ist zum Gebrauch durch Erwachsene bestimmt.

Die Maschine darf nur nach ihrer Bestimmung verwendet werden. Jede weitere darüber hinausgehende Verwendung ist nicht bestimmungsgemäß. Für daraus hervorgerufene Schäden oder Verletzungen aller Art haftet der Benutzer/Bediener und nicht der Hersteller.

Bitte beachten Sie, dass unsere Geräte bestimmungsgemäß nicht für den gewerblichen, handwerklichen oder industriellen Einsatz konstruiert wurden. Wir übernehmen keine Gewährleistung, wenn das Gerät in Gewerbe-, Handwerks- oder Industriebetrieben sowie bei gleichzusetzenden Tätigkeiten eingesetzt wird.

4. Technische Daten

Nenningangsspannung.....	230V ~ 50 Hz
Nennleistung.....	630 Watt
Betriebsart	S2 15 min.
Motordrehzahl.....	1400 min ⁻¹
Ausgangsdrehzahl	220 - 2.450 min ⁻¹
Geschwindigkeitsstufen	12
Bohrfutteraufnahme	B 16
Zahnkranzbohrfutter	Ø 3 - 16 mm
Max. Schaftdurchmesser	16 mm
Ausladung.....	126 mm
Größe Bohrtisch	200 x 195 mm
Winkelverstellung Tisch	45° / 0° / 45°
Bohrtiefe	60 mm
Säulendurchmesser.....	60 mm
Höhe	ca. 850 mm
Standfläche.....	350 x 230 mm
Gewicht.....	ca. 32,5 kg

Gefahr!

Geräusch und Vibration

Die Geräusch- und Vibrationswerte wurden entsprechend EN 61029 ermittelt.

Schalldruckpegel L_{pA}	62 dB(A)
Unsicherheit K_{pA}	3 dB
Schalleistungspegel L_{WA}	75 dB(A)
Unsicherheit K_{WA}	3 dB

Tragen Sie einen Gehörschutz.

Die Einwirkung von Lärm kann Gehörverlust bewirken.

Beschränken Sie die Geräuschentwicklung und Vibration auf ein Minimum!

- Verwenden Sie nur einwandfreie Geräte.
- Warten und reinigen Sie das Gerät regelmäßig.
- Passen Sie Ihre Arbeitsweise dem Gerät an.
- Überlasten Sie das Gerät nicht.
- Lassen Sie das Gerät gegebenenfalls überprüfen.
- Schalten Sie das Gerät aus, wenn es nicht benutzt wird.

Vorsicht!**Restrisiken**

Auch wenn Sie dieses Elektrowerkzeug vorschriftsmäßig bedienen, bleiben immer Restrisiken bestehen. Folgende Gefahren können im Zusammenhang mit der Bauweise und Ausführung dieses Elektrowerkzeuges auftreten:

1. Lungenschäden, falls keine geeignete Staubschutzmaske getragen wird.
2. Gehörschäden, falls kein geeigneter Gehörschutz getragen wird.
3. Gesundheitsschäden, die aus Hand-Arm-Schwingungen resultieren, falls das Gerät über einen längeren Zeitraum verwendet wird oder nicht ordnungsgemäß geführt und gewartet wird.

5. Vor Inbetriebnahme

5.1. Montage der Maschine (Abb. 1/3/4/5)

- Legen Sie sich die Bodenplatte (1) zurecht.
- Befestigen Sie die Säule (2) mit Flansch mit den beiliegenden Schrauben (3).
- Setzen Sie das Schneckenrad in den Bohrtischhalter ein.
- Nun legen Sie die Zahnstange (30) in den Bohrtischhalter (5) mit der Verzahnung zum Schneckenrad ein (gleicher Überstand).
- Diese Teile müssen Sie nun zusammen über die Säule (2) schieben. Dabei ist zu beachten, dass die Zahnstange in der Verzahnung des Schneckenrades sitzt.
- Für die Sicherung der Zahnstange am oberen Abschluss streifen Sie die Führungshülse (29) über die Säule und sichern diese mit der Madenschraube (20).
- Jetzt können Sie den Tisch einsetzen und mit dem Klemmhebel spannen. Danach die Kurbel (27) aufstecken und mit der Schraube (28) festziehen.
- Zum Schluss setzen Sie den kompletten Bohrkopf auf die Säule. Richten Sie den Kopf senkrecht mit der Bodenplatte aus und sichern Sie diesen mit den Schrauben (33).
- Die 3 mitgelieferten Griffe (9) schrauben Sie in den Griffhalter.
- Vor Montage des Bohrfutters mit dem MK-Schaft, beide Teile auf Sauberkeit überprüfen. Anschließend Kegeldorn mit kräftigen Ruck in den Konus des Bohrfutters einschieben. Danach den Konus ebenso in die Bohrspindel einschieben (Abb. 12)

- Vor Betrieb regelmäßig Keilriemenspannung überprüfen (Abb. 8).

Hinweis: Zum Schutz vor Korrosion sind alle blanken Teile eingefettet. Vor dem Aufsetzen des Bohrfutters (10) auf die Spindel (11) müssen beide Teile mit einem umweltfreundlichen Lösungsmittel vollkommen fettfrei gemacht werden, damit eine optimale Kraftübertragung gewährleistet ist.

5.2. Aufstellen der Maschine

Vor der Inbetriebnahme muss die Bohrmaschine stationär auf einen festen Untergrund montiert werden. Verwenden Sie dazu die beiden Befestigungsbohrungen (12) in der Bodenplatte.

Achten Sie darauf, dass die Maschine für den Betrieb und für Einstell- und Wartungsarbeiten frei zugänglich ist.

Hinweis: Die Befestigungsschrauben dürfen nur so fest angezogen werden, dass sich die Grundplatte nicht verspannt oder verformt. Bei übermäßiger Beanspruchung besteht Gefahr des Bruches.

5.3. Klappbarer Späneschutz (Abb. 5)

Die drei Schrauben (21) herausschrauben.

Transparente Abdeckung (23) in den Schlitz des roten Aufnahmerahmens (24) schieben und mit den Schrauben (21) wieder fixieren.

Die Höhe der Abdeckung (23) ist stufenlos einstellbar und über die beiden Flügelschrauben (22) zu fixieren.

Zum Bohrerwechsel kann der Späneschutz (13) nach oben geklappt werden, vor dem Einschalten der Maschine ist der Späneschutz (13) aber wieder in seine Ausgangsposition zu bringen.

5.4. Vor Inbetriebnahme beachten

Achten Sie darauf, dass die Spannung des Netzanschlusses mit dem Typenschild übereinstimmt. Schließen Sie die Maschine nur an eine Steckdose mit ordnungsgemäß installiertem Schutzkontakt an. Die Bohrmaschine ist mit einem Nullspannungsauslöser ausgestattet, der die Bediener vor ungewolltem Wiederanlauf nach einem Spannungsabfall schützt. In diesem Fall muss die Maschine erneut einschaltet werden.

6. Betrieb

6.1 Allgemein (Abb. 2)

Zum Einschalten betätigen Sie den grünen Einschalter „I“ (18), die Maschine läuft an. Zum Ausschalten drücken Sie die rote Taste „O“ (19), das Gerät schaltet ab.

Achten Sie darauf, das Gerät nicht zu überlasten. Sinkt das Motorgeräusch während des Betriebes, wird der Motor zu stark belastet.

Belasten Sie das Gerät nicht so stark, dass der Motor zum Stillstand kommt.

6.2. Werkzeug in Bohrfutter einsetzen (Abb. 1)

Achten Sie unbedingt darauf, dass beim Werkzeugwechsel der Netzstecker gezogen ist. Im Bohrfutter (10) dürfen nur zylindrische Werkzeuge mit dem angegebenen maximalen Schaftdurchmesser gespannt werden. Nur einwandfreies und scharfes Werkzeug benutzen. Keine Werkzeuge benutzen, die am Schaft beschädigt sind oder sonst in irgendeiner Weise verformt oder beschädigt sind. Setzen Sie nur Zubehör und Zusatzgeräte, die in der Bedienungsanleitung angegeben oder vom Hersteller freigegeben sind, ein. Sollte die Säulenbohrmaschine blockieren schalten Sie die Maschine aus und gehen mit dem Bohrer in die Ausgangsstellung zurück.

6.3 Handhabung des Zahnkranz-Bohrfutters

Ihre Säulenbohrmaschine ist mit einem Zahnbohrfutter ausgestattet. Um einen Bohrer einzusetzen, ist zuerst der Späneschutz (13) nach oben zu klappen, anschließend der Bohrer einzusetzen und das Bohrfutter mit dem mitgelieferten Futter-schlüssel festzuziehen.

Futterschlüssel wieder abziehen. Achten Sie auf festen Sitz der eingespannten Werkzeuge.

Achtung! Futterschlüssel nicht stecken lassen. Verletzungsgefahr durch Wegschleudern des Futterschlüssels.

6.4 Verwendung von Werkzeugen mit kegeligem Schaft (Abb. 11/12)

Die Säulenbohrmaschine verfügt über einen Bohrspindelkonus. Um Werkzeuge mit kegeligem Schaft MK2 zu verwenden, gehen Sie wie folgt vor:

- Bohrfutter in untere Position bringen.
- Kegelschaft mit beiliegendem Austreibkeil (31) austreiben, dabei darauf achten, dass das Werkzeug nicht auf den Boden fallen kann.

- Neues Werkzeug mit Kegelschaft (34) ruckartig in den Bohrspindelkonus einschieben und festen Sitz des Werkzeuges kontrollieren.

6.5 Drehzahleinstellung (Abb. 1/2/9/10)

Schalten Sie zuerst die Maschine aus und ziehen Sie den Netzstecker.

Die verschiedenen Spindeldrehzahlen können durch Umsetzen des Keilriemens eingestellt werden. Gehen Sie wie folgt vor:

- Lösen der Schraube (16) um die Keilriemenabdeckung (7), öffnen zu können.
- Fixierschrauben (15) lösen und den Motor (8) in Richtung Maschinenkopf schieben.
- Keilriemen (36) auf die gewünschte Position umsetzen.
- Die entsprechenden Drehzahlen entnehmen Sie der Tabelle 6.10.
- Keilriemen spannen, indem Sie den Spannhebel (32) in richtung Motor drücken und Fixier-schraube (13) wieder festziehen.
- Keilriemenabdeckung schließen und mit der Schraube (16) festschrauben.

Die Keilriemenabdeckung (7) muss immer fest verschlossen sein, da die Maschine mit einem Sicherheitsschalter ausgestattet ist und somit nur bei geschlossener Keilriemenabdeckung (7) eingeschaltet werden kann.

Achtung! Niemals die Bohrmaschine mit geöffneter Keilriemenabdeckung laufen lassen. Vor dem Öffnen des Deckels immer den Netzstecker ziehen. Niemals in laufende Keilriemen greifen.

6.6 Bohrtiefenanschlag (Abb. 7)

Die Bohrspindel besitzt einen verdrehbaren Skalenring zum Einstellen der Bohrtiefe. Einrichtarbeiten nur im Stillstand vornehmen.

- Bohrspindel (11) nach unten drücken bis die Bohrspitze auf dem Werkstück anliegt.
- Klemmschraube (17) lockern und Skalenring (25) nach vorne drehen bis zum Anschlag.
- Skalenring (25) um die gewünschte Bohrtiefe zurückdrehen und mit der Klemmschraube (17) fixieren.

6.7 Neigung des Bohrtisches einstellen (Abb. 6)

- Schlossschraube (26) unter dem Bohrtisch (4) lockern.
- Bohrtisch (4) auf das gewünschte Winkelmaß einstellen.
- Schlossschraube (26) wieder fest anziehen um den Bohrtisch (4) in dieser Position zu fixieren.

6.8 Höhe des Bohrtisches einstellen (Abb. 1/13)

- Spannschraube (35) lockern.
- Bohrtisch mit Hilfe der Handkurbel (27) in die gewünschte Position bringen.
- Spannschraube (35) wieder festziehen.

6.9 Werkstück spannen

Spannen Sie Werkstücke grundsätzlich mit Hilfe eines Maschinenschraubstocks (14) oder mit geeignetem Spannmittel fest ein. Werkstücke nie von Hand halten! Beim Bohren sollten das Werkstück auf dem Bohrtisch (4) beweglich sein, damit eine Selbstzentrierung stattfinden kann. Werkstück unbedingt gegen Verdrehen sichern. Dies geschieht am besten durch Anlegen des Werkstückes bzw. des Maschinenschraubstocks an einen festen Anschlag.

Achtung! Blechteile müssen eingespannt werden, damit sie nicht hochgerissen werden können. Stellen Sie den Bohrtisch je nach Werkstück in Höhe und Neigung richtig ein. Es muss zwischen Werkstückoberkante und Bohrer Spitze genügend Abstand bleiben.

6.10 Arbeitsgeschwindigkeiten

Achten Sie beim Bohren auf die richtige Drehzahl. Diese ist abhängig vom Bohrerdurchmesser und dem Werkstoff.

Unten aufgeführte Liste hilft Ihnen bei der Wahl von Drehzahlen für die verschiedenen Materialien.

Bei den angegebenen Drehzahlen handelt es sich lediglich um Richtwerte.

Ø Bohrer	Grauguss	Stahl	Eisen	Aluminium	Bronze
3	2550	1600	2230	9500	8000
4	1900	1200	1680	7200	6000
5	1530	955	1340	5700	4800
6	1270	800	1100	4800	4000
7	1090	680	960	4100	3400
8	960	600	840	3600	3000
9	850	530	740	3200	2650
10	765	480	670	2860	2400
11	700	435	610	2600	2170
12	640	400	560	2400	2000
13	590	370	515	2200	1840
14	545	340	480	2000	1700
16	480	300	420	1800	1500
18	425	265	370	1600	1300
20	380	240	335	1400	1200
22	350	220	305	1300	1100
25	305	190	270	1150	950

6.11. Senken und Zentrierbohren

Mit dieser Tischbohrmaschine können Sie auch Senken oder Zentrierbohren. Beachten Sie hierbei, dass das Senken mit der niedrigsten Geschwindigkeit durchgeführt werden sollte, während zum Zentrierbohren eine hohe Geschwindigkeit erforderlich ist.

6.12 Holzbearbeitung

Bitte beachten Sie, dass beim Bearbeiten von Holz eine geeignete Staubabsaugung verwendet werden muss, da Holzstaub gesundheitsgefährdend sein kann. Tragen Sie bei stauberzeugenden Arbeiten unbedingt eine geeignete Staubschutzmaske.

7. Austausch der Netzanschlussleitung

Gefahr!

Wenn die Netzanschlussleitung dieses Gerätes beschädigt wird, muss sie durch den Hersteller oder seinen Kundendienst oder eine ähnlich qualifizierte Person ersetzt werden, um Gefährdungen zu vermeiden.

8. Reinigung, Wartung und Ersatzteilbestellung

Gefahr!

Vor jeglicher Einstellung, Instandhaltung oder Instandsetzung Netzstecker ziehen.

8.1 Reinigung

- Die Tischbohrmaschine ist weitgehend wartungsfrei. Halten Sie das Gerät sauber. Ziehen Sie vor allen Reinigungs- und Wartungsarbeiten den Netzstecker. Verwenden Sie zum Reinigen keine scharfen Lösungsmittel. Achten Sie darauf, dass keine Flüssigkeiten in das Gerät gelangen. Fetten Sie blanke Teile nach Beendigung der Arbeiten wieder ein. Besonderes die Bohrsäule, blanke Teile des Ständers und der Bohrtisch sollten regelmäßig gefettet werden. Benützen Sie zum Fetten ein handelsübliches säurefreies Schmierfett. **Achtung:** Öl- und fetthaltige Reinigungstücher sowie Fett- und Ölrückstände nicht in den Hausmüll geben. Entsorgen Sie diese umweltgerecht. Kontrollieren und reinigen Sie regelmäßig die Lüftungsöffnungen. Lagern Sie das Gerät in einem trockenen Raum. Sollte das Gerät beschädigt sein, versuchen Sie nicht, es selbst zu reparieren. Überlassen Sie die Reparatur einer Elektrofachkraft.
- Wir empfehlen, dass Sie das Gerät direkt nach jeder Benutzung reinigen.
- Reinigen Sie das Gerät regelmäßig mit einem feuchten Tuch und etwas Schmierseife. Verwenden Sie keine Reinigungs- oder Lösungsmittel; diese könnten die Kunststoffteile des Gerätes angreifen. Achten Sie darauf, dass kein Wasser in das Geräteinnere gelangen kann.

8.2 Wartung

Im Geräteinneren befinden sich keine weiteren zu wartenden Teile.

8.3 Ersatzteilbestellung:

Bei der Ersatzteilbestellung sollten folgende Angaben gemacht werden;

- Typ des Gerätes
- Artikelnummer des Gerätes
- Ident-Nummer des Gerätes
- Ersatzteilnummer des erforderlichen Ersatzteils

Aktuelle Preise und Infos finden Sie unter www.isc-gmbh.info

9. Entsorgung und Wiederverwertung

Das Gerät befindet sich in einer Verpackung um Transportschäden zu verhindern. Diese Verpackung ist Rohstoff und ist somit wieder verwendbar oder kann dem Rohstoffkreislauf zurückgeführt werden. Das Gerät und dessen Zubehör bestehen aus verschiedenen Materialien, wie z.B. Metall und Kunststoffe. Führen Sie defekte Bauteile der Sondermüllentsorgung zu. Fragen Sie im Fachgeschäft oder in der Gemeindeverwaltung nach!



Nur für EU-Länder

Werfen Sie Elektrowerkzeuge nicht in den Hausmüll!

Gemäß europäischer Richtlinie 2012/19/EU über Elektro- und Elektronik-Altgeräte und Umsetzung in nationales Recht müssen verbrauchte Elektrowerkzeuge getrennt gesammelt werden und einer umweltgerechten Wiederverwertung zugeführt werden.

Recycling-Alternative zur Rücksendeaufforderung:

Der Eigentümer des Elektrogerätes ist alternativ anstelle Rücksendung zur Mitwirkung bei der sachgerechten Verwertung im Falle der Eigentumsaufgabe verpflichtet. Das Altgerät kann hierfür auch einer Rücknahmestelle überlassen werden, die eine Beseitigung im Sinne der nationalen Kreislaufwirtschafts- und Abfallgesetze durchführt. Nicht betroffen sind den Altgeräten beigefügte Zubehörteile und Hilfsmittel ohne Elektrobestandteile.

Der Nachdruck oder sonstige Vervielfältigung von Dokumentation und Begleitpapieren der Produkte, auch auszugsweise, ist nur mit ausdrücklicher Zustimmung der iSC GmbH zulässig.

Technische Änderungen vorbehalten

Service-Informationen

Wir unterhalten in allen Ländern, welche in der Garantiekunde benannt sind, kompetente Service-Partner, deren Kontakte Sie der Garantiekunde entnehmen. Diese stehen Ihnen für alle Service-Belange wie Reparatur, Ersatzteil- und Verschleißteil-Versorgung oder den Bezug von Verbrauchsmaterialien zur Verfügung.

Es ist zu beachten, dass bei diesem Produkt folgende Teile einem gebrauchsgemäßen oder natürlichen Verschleiß unterliegen bzw. folgende Teile als Verbrauchsmaterialien benötigt werden.

Kategorie	Beispiel
Verschleißteile*	Keilriemen
Verbrauchsmaterial/ Verbrauchsteile*	
Fehlteile	

* nicht zwingend im Lieferumfang enthalten!

Bei Mängel oder Fehlern bitten wir Sie, den Fehlerfall im Internet unter www.isc-gmbh.info anzumelden. Bitte achten Sie auf eine genaue Fehlerbeschreibung und beantworten Sie dazu in jedem Fall folgende Fragen:

- Hat das Gerät bereits einmal funktioniert oder war es von Anfang an defekt?
- Ist Ihnen vor dem Auftreten des Defektes etwas aufgefallen (Symptom vor Defekt)?
- Welche Fehlfunktion weist das Gerät Ihrer Meinung nach auf (Hauptsymptom)?
Beschreiben Sie diese Fehlfunktion.

Garantieurkunde

Sehr geehrte Kundin, sehr geehrter Kunde,
unsere Produkte unterliegen einer strengen Qualitätskontrolle. Sollte dieses Gerät dennoch einmal nicht einwandfrei funktionieren, bedauern wir dies sehr und bitten Sie, sich an unseren Servicedienst unter der auf dieser Garantiekarte angegebenen Adresse zu wenden. Gerne stehen wir Ihnen auch telefonisch über die angegebene Servicrufnummer zur Verfügung. Für die Geltendmachung von Garantieansprüchen gilt folgendes:

1. Diese Garantiebedingungen richten sich ausschließlich an Verbraucher, d. h. natürliche Personen, die dieses Produkt weder im Rahmen ihrer gewerblichen noch anderen selbständigen Tätigkeit nutzen wollen. Diese Garantiebedingungen regeln zusätzliche Garantieleistungen, die der u. g. Hersteller zusätzlich zur gesetzlichen Gewährleistung Käufern seiner Neugeräte verspricht. Ihre gesetzlichen Gewährleistungsansprüche werden von dieser Garantie nicht berührt. Unsere Garantieleistung ist für Sie kostenlos.
2. Die Garantieleistung erstreckt sich ausschließlich auf Mängel an einem von Ihnen erworbenen neuen Gerät des u. g. Herstellers, die auf einem Material- oder Herstellungsfehler beruhen und ist nach unserer Wahl auf die Behebung solcher Mängel am Gerät oder den Austausch des Gerätes beschränkt. Bitte beachten Sie, dass unsere Geräte bestimmungsgemäß nicht für den gewerblichen, handwerklichen oder beruflichen Einsatz konstruiert wurden. Ein Garantievertrag kommt daher nicht zustande, wenn das Gerät innerhalb der Garantiezeit in Gewerbe-, Handwerks- oder Industriebetrieben verwendet wurde oder einer gleichzusetzenden Beanspruchung ausgesetzt war.
3. Von unserer Garantie ausgenommen sind:
 - Schäden am Gerät, die durch Nichtbeachtung der Montageanleitung oder aufgrund nicht fachgerechter Installation, Nichtbeachtung der Gebrauchsanleitung (wie durch z.B. Anschluss an eine falsche Netzspannung oder Stromart) oder Nichtbeachtung der Wartungs- und Sicherheitsbestimmungen oder durch Aussetzen des Geräts an anomale Umweltbedingungen oder durch mangelnde Pflege und Wartung entstanden sind.
 - Schäden am Gerät, die durch missbräuchliche oder unsachgemäße Anwendungen (wie z.B. Überlastung des Gerätes oder Verwendung von nicht zugelassenen Einsatzwerkzeugen oder Zubehör), Eindringen von Fremdkörpern in das Gerät (wie z.B. Sand, Steine oder Staub, Transportschäden), Gewaltanwendung oder Fremdeinwirkungen (wie z. B. Schäden durch Herunterfallen) entstanden sind.
 - Schäden am Gerät oder an Teilen des Geräts, die auf einen gebrauchsgemäßen, üblichen oder sonstigen natürlichen Verschleiß zurückzuführen sind.
4. Die Garantiezeit beträgt 24 Monate und beginnt mit dem Kaufdatum des Gerätes. Garantieansprüche sind vor Ablauf der Garantiezeit innerhalb von zwei Wochen, nachdem Sie den Defekt erkannt haben, geltend zu machen. Die Geltendmachung von Garantieansprüchen nach Ablauf der Garantiezeit ist ausgeschlossen. Die Reparatur oder der Austausch des Gerätes führt weder zu einer Verlängerung der Garantiezeit noch wird eine neue Garantiezeit durch diese Leistung für das Gerät oder für etwaige eingebaute Ersatzteile in Gang gesetzt. Dies gilt auch bei Einsatz eines Vor-Ort-Services.
5. Für die Geltendmachung Ihres Garantieanspruches melden Sie bitte das defekte Gerät an unter: www.isc-gmbh.info. Halten Sie bitte den Kaufbeleg oder andere Nachweise Ihres Kaufs des Neugeräts bereit. Geräte, die ohne entsprechende Nachweise oder ohne Typenschild eingeschickt werden, sind von der Garantieleistung aufgrund mangelnder Zuordnungsmöglichkeit ausgeschlossen. Ist der Defekt des Gerätes von unserer Garantieleistung erfasst, erhalten Sie umgehend ein repariertes oder neues Gerät zurück.

Selbstverständlich beheben wir gegen Erstattung der Kosten auch gerne Defekte am Gerät, die vom Garantiumfang nicht oder nicht mehr erfasst sind. Dazu senden Sie das Gerät bitte an unsere Serviceadresse.

Für Verschleiß-, Verbrauchs- und Fehlteile verweisen wir auf die Einschränkungen dieser Garantie gemäß den Service-Informationen dieser Bedienungsanleitung.

iSC GmbH · Eschenstraße 6 · 94405 Landau/Isar (Deutschland)

Sehr geehrte Kundin, sehr geehrter Kunde,
um Ihnen noch mehr Service zu bieten, haben Sie die Möglichkeit auf unserem Onlineportal weitere Informationen abzurufen.

Sollten einmal Probleme oder Fragen zu Ihrem Produkt auftreten, können Sie schnell und einfach unter www.isc-gmbh.info viele Aktionen durchführen. Hier einige Beispiele:

- Ersatzteile bestellen
- Aktuelle Preisauskünfte
- Verfügbarkeiten der Ersatzteile
- Servicestellen Vorort für Benzingeräte
- Defekte Geräte anmelden
- Garantieverlängerungen (nur bei bestimmten Geräten)
- Bestellverfolgung

Wir freuen uns auf Ihren Besuch online unter www.isc-gmbh.info!

Eine Adresse für alle Fälle!

www.isc-gmbh.info

ISC

Garantieabwicklung

Produktinfos

Downloads

Ersatzteilservice

Reparatur

Zubehör

Servicepartner

ISC

International Service Center

www.isc-gmbh.info

Telefon: 09951 / 95 920 00 · Telefax: 09951/95 917 00
E-Mail: info@einhell.de · Internet: www.isc-gmbh.info
ISC GmbH · Eschenstraße 6 · 94405 Landau/Isar (Deutschland)

Vsebina

1. Varnostni napotki
2. Opis naprave na obseg dobave
3. Predpisana namenska uporaba
4. Tehnični podatki
5. Pred zagonom
6. Obratovanje
7. Zamenjava električnega priključnega kabla
8. Čiščenje, vzdrževanje in naročanje nadomestnih delov
9. Odstranjevanje in ponovna uporaba



Nevarnost! - Da bi zmanjšali tveganje poškodb, preberite navodila za uporabo!



Pozor! Uporablajte zaščito za ušesa. Učinkovanje hrupa lahko povzroči izgubo sluha.



Pozor! Uporablajte protiprašno zaščitno masko. Pri obdelavi lesa in drugih materialov lahko pride do nastajanja zdravju škodljivega prahu. Materiala, ki vsebuje azbest, ne smete obdelovati!



Pozor! Uporablajte zaščitna očala. Med delom nastajajoče iskre ali iz naprave izletajoči delčki, ostružki in prah lahko povzročijo izgubo vida.

Nevarnost!

Pri uporabi naprav je potrebno upoštevati nekaj varnostnih ukrepov, da bi preprečili poškodbe in materialno škodo. Zato skrbno preberite ta navodila za uporabo/varnostne napotke. Le-te dobro shranite tako, da boste imeli zmeraj pri roki potrebne informacije. Če bi napravo izročili drugim osebam, Vas prosimo, da jim izročite tudi ta navodila za uporabo/varnostne napotke. Ne prevzemamo nobene odgovornosti za nezgode ali škodo, ki bi nastale zaradi neupoštevanja teh navodil za uporabo in varnostnih napotkov.

1. Varnostni napotki

Odgovarjajoče varnostne napotke lahko preberete v priloženi knjižici!

Nevarnost!**Preberite varnostne napotke in navodila.**

Neupoštevanje varnostnih napotkov in navodil ima lahko za posledico električni udar, požar in/ali hude poškodbe. **Shranite vse varnostne napotke in navodila za kasnejšo uporabo.**

2. Opis naprave na obseg dobave**2.1 Opis naprave**

1. Noga stroja
2. Steber
3. Pritrdilni vijaki
4. Vrtalna miza
5. Stikalo vrtalne mize
6. Glava stroja
7. Pokrov klinastega jermena
8. Motor
9. Ročaji
10. Vpenjalna glava
11. Vreteno
12. Pritrdilne luknje
13. Zložljiva zaščita pred ostružki
14. Primež
15. Pvijak
16. Vijak
17. Privojni vijak
18. Stikalo za vklop
19. Stikalo za izvklop
20. Svorni vijak
21. Pritrdilni vijaki
22. Krilni vijaki
23. Prozoren pokrov
24. Sprejemni okvir
25. Obroč z lestvico

26. Vpenjalni vijak
27. Zagonska ročica
28. Pritrdilni vijaki
29. Vodilni tulec
30. Zobata letev
31. Izbijalni klin
32. Napenjalna ročica
33. Pritrdilni vijaki
34. Stožčasto deblo
35. Vpenjalni vijak
36. Klinasti jermen

2.2 Obseg dobave

S pomočjo opisanega obsega dobave preverite, ali je artikel popoln. Če deli manjkajo, se najkasneje v 5 delovnih dnevih po nakupu izdelka obrnite na naš servisni center ali na prodajno mesto, kjer ste napravo kupili, in predložite račun. Upoštevajte preglednico garancijskih storitev ob koncu tega navodila.

- Odprite embalažo in previdno vzemite napravo iz embalaže.
- Odstranite embalažni material in embalažne in transportne varovalne priprave (če obstajajo).
- Preverite, če je obseg dobave popoln.
- Preverite morebitne poškodbe naprave in delov pribora, do katerih bi lahko prišlo med transportom.
- Po možnosti shranite embalažo do poteka garancijskega roka.

Nevarnost!

Naprava in embalažni material nista igrača za otroke! Otroci se ne smejo igrati s plastičnimi vrečkami, folijo in malimi deli opreme! Obstaja nevarnost zadužitve in zaužitja takšnih delov materiala!

- Stebrni vrtalni stroj
- Vpenjalna glava
- Zložljiva zaščita pred odrezki
- Primež
- Originalna navodila za uporabo
- Varnostni napotki

3. Predpisana namenska uporaba

Ta stebni vrtni stroj je namenjen vrtnanju v kovino, plastiko, les in podobne materiale in se sme uporabljati samo v zasebnem gospodinjstvu. S tem strojem je prepovedano obdelovati živila in zdravju škodljive materiale. Vpenjalna glava je primerna samo za uporabo svedrov in orodja s premerom gredi 1,5 - 16 mm in cilindrične oblike gredi. Poleg tega se lahko uporablja tudi orodje s stožčasto obliko gredi. Napravo smejo uporabljati samo odrasle osebe.

Ta stroj se lahko uporablja le v skladu z njegovo namembnostjo. Vsaka druga uporaba šteje kot nenamenska nedovoljena uporaba. Za kakršnekoli poškodbe ali škodo, ki bi nastale zaradi nedovoljene uporabe, nosi odgovornost uporabnik/upravljalca in ne proizvajalec.

Prosimo, da upoštevate, da naše naprave niso bile konstruirane za namene uporabe v obrtništvu ali industriji. Ne prevzemamo nobene odgovornosti, če je bila naprava uporabljena v obrtništvu ali industriji ter v podobnih dejavnostih.

4. Tehnični podatki

Nazivna vstopna napetost	230V ~ 50 Hz
Nazivna moč	630 vatov
Način obratovanja	S2 15 min.
Št. vrtljajev motorja	1.400 min ⁻¹
Izhodno število vrtljajev	220 - 2.450 min ⁻¹
Hitrostne stopnje	12
Sprejem svedra vpenjalne glave	B 16
Zobata vpenjalna glava	Ø 3 - 16 mm
Maks. premer debla	16 mm
Doseg	126 mm
Velika vrtna miza	200 x 195 mm
Nastavitev kota miza	45° / 0° / 45°
Globina vrtnja	60 mm
Premer stebra	60 mm
Višina	ca. 850 mm
Stojna površina	350 x 230 mm
Teža	ca. 32,5 kg

Nevarnost!

Hrup in vibracije

Vrednosti hrupa in vibracij so bile ugotovljane v skladu z EN 61029.

Nivo zvočnega tlaka L _{pA}	62 dB (A)
Negotovost K _{pA}	3 dB
Nivo zvočne moči L _{WA}	75 dB (A)
Negotovost K _{WA}	3 dB

Uporabljajte zaščito za ušesa.

Hrup lahko povzroči izgubo sluha.

Omejite hrupnost in vibracije na minimum!

- Uporabljajte samo brezhibne naprave.
- Redno vzdržujte in čistite napravo.
- Vaš način dela prilagodite napravi.
- Ne preobremenjujte naprave.
- Po potrebi dajte napravo v preverjanje.
- Izključite napravo, ko je ne uporabljate.

Pozor!

Tudi, če delate s tem električnim orodjem po predpisih, zmeraj obstaja nekaj ostalih tveganj. Nastopijo lahko sledeče nevarnosti v zvezi s konstrukcijo in izvedbo tega električnega orodja:

1. Poškodbe pljuč, če ne uporabljate primerne protiprašne zaščitne maske.
2. Poškodbe sluha, če ne uporabljate primerne zaščite za ušesa.
3. Zdravstvene težave, ki so posledica tresljajev rok, če dlje časa uporabljate napravo ali, če je ne uporabljate in vzdržujete pravilno.

5. Pred zagonom

5.1. Montaža stroja (sl. 1/3/4/5)

- Položite talno ploščo (1).
- Steber (2) pritrdite na prirobnico s priloženimi vijaki (3).
- Polžasto kolo vstavite v držalo vrtnalnice mize.
- Sedaj položite zobato letev (30) v držalo vrtnalnice mize (5) z ozobjem proti polžastemu kolesu (enak previs).
- Te dele morate sedaj skupaj potisniti čez steber (2). Upoštevajte, da mora zobata letev tičati v ozobju polžastega kolesa.
- Za zavarovanje zobato letev na zgornjem zaključku povlecite vodilni tulec (29) čez steber in ga pritrdite s svornim vijakom (20).
- Sedaj lahko mizo uporabite in vpnete s vpenjalno ročico. Nato natakните zagnosko ročico (27) in jo pritegnite z vijakom (28).
- Na koncu postavite celotno vrtno glavo na steber. Glavo poravnajte navpično s talno ploščo in jo pritegnite z vijaki (33).
- Priložene 3 ročaje (9) privijačite v držalo

- ročaja.
- Pred montažo vpenjalne glave z deblom MK preverite, ali sta oba dela čista. Nato v stožec vpenjalne glave z močnim sunkom potisnite stožčast trn. Stožec nato potisnite tudi v vrtno vreteno (sl. 12)
- Pred uporabo redno preverjajte napetost klinastega jermena (sl. 8).

5.2. Postavitev stroja

Pred zagonom mora biti vrtni stroj nameščen stacionarno na stabilno podlago. V ta namen uporabite obe luknji za pritrditev (12) na spodnji plošči. Pazite na to, da bo stroj prosto dostopen za uporabo in za izvajanje nastavitvenih in vzdrževalnih del.

Napotek: vijake za pritrditev smete zategniti samo toliko, da se ne bo osnovna plošča prenapela ali deformirala. V primeru prekomerne obremenitve obstaja nevarnost zloma.

5.3. Zložljiva zaščita pred odrezki (sl. 5)

Izvijte tri vijake (21).

Potisnite prozorni pokrov (23) v režo rdečega sprejemnega okvira (24) in ga spet pritrdite z vijaki (21).

Višina pokrova (23) je nastavljiva brez stopenj, pritrdite pa jo s pomočjo obeh krilatih vijakov (22). Za menjavo svedra lahko zaščito pred odrezki (13) zložite navzgor, vendar morate zaščito pred odrezki (13) pred vklopom stroja znova namestiti v svoj začetni položaj.

5.4. Upošteвайте pred zagonom!

Pazite na to, da se bo napetost električnega omrežnega priključka skladala z napetostjo, ki je navedena na tipski podatkovni tablici. Stroj priključite samo na vtičnico s pravilno instaliranim varnostnim zaščitnim kontaktom. Vrtni stroj je opremljen z ničelnim napetostnim sprožilcem, ki ščiti uporabnika pred nenačrtovanim ponovnim zagonom v primeru predhodnega izpada napetosti. V takšnem primeru morate ponovno vključiti stroj.

6. Obratovanje

6.1 Splošno (sl. 2)

Za vklop pritisnite zeleno stikalo za vklop „I“ (18), stroj se zažene. Za izklop pritisnite rdečo tipko „O“ (19), stroj se izklopi.

Pazite, da naprava ne bo preobremenjena.

Če se hrup, ki ga oddaja motor, med obratovanjem utiša, je motor preobremenjen.

Naprave ne obremenjujte tako močno, da bi se motor ustavil.

6.2. Vstavljanje orodja v vpenjalno glavo (Slika 1)

Brezpogojno pazite na to, da boste pred zamenjavo orodja izvlekli električni omrežni vtičnik iz vtičnice. V vpenjalno glavo (10) smete vpenjati samo cilindrična orodja z navedenim največjim dovoljenim premerom gredi. Uporabljajte samo brezhibno in ostro orodje. Ne uporabljajte orodij, katerih gred je poškodovana ali so na kakršenkoli način deformirana ali poškodovana. Uporabljajte samo pribor in dodatno opremo, ki je navedena v navodilih za uporabo in jo je odobril proizvajalec. Če se stebri vrtni stroj zagozdi, ga izklopite in vrtni stroj spravite v izhodiščni položaj.

6.3 Rokovanje vpenjalne glave z zobatim vencem

Vaš stebri vrtni stroj je opremljen z zobato vpenjalno glavo. Da vstavite sveder, morate najprej potisniti zaščito za odrezke (13) navzgor, nato vstaviti sveder in pritegniti vpenjalno glavo s priloženim ključem za vpenjalno glavo.

Ključ za vpenjalno glavo odstranite abziehen. Pazite na dobro prileganje vpetih orodij.

Pozor! Ključa za vpenjanje ne pustite tičati v orodju. Obstaja nevarnost poškodb, saj lahko ključ za vpenjanje odleti.

6.4 Uporaba orodja s stožčastim jaškom (sl. 11/12)

Stebri vrtni stroj ima stožec vrtnega vretena. Za uporabo orodij s stožčastim jaškom MK2 ravnajte tako:

- Vpenjalno glavo spravite v najbolj spodnji položaj.
- Stožčasto deblo izbijte s priloženim izbjalnim klinom (31), pri tem pa pazite, da orodje ne pade na tla.
- V stožec vrtnega vretena sunkovito potisnite stožčasto deblo (34) in preverite pritrditev orodja.

6.5 Nastavitev števila vrtljajev (sl. 1/2/9/10)

Stroj najprej izklopite in izvlecite omrežno stikalo. Različna števila vrtljajev vretena lahko nastavite s premestitvijo klinastega jermena. Ravnajte tako:

- Odпустite vijak (16), da lahko odprete pokrov klinastega jermena (7).
- Odпустite pritrdilne vijake (15) in potisnite motor (8) v smeri glave stroja.
- Klinasti jermen (36) prestavite v želeni položaj.
- Ustrezno število vrtljajev je razvidno v razpredelnici 6.10.
- Napnite klinasti jermen tako, da napenjalno ročico (32) potisnete v smeri motorja in ponovno pritegnete fiksni vijak (13).
- Zaprite pokrov klinastega jermena in ga pritrdite z vijakom (16).

Pokrov klinastega jermena (7) mora biti vedno dobro zaprt, saj je stroj opremljen z varnostnim stikalom in ga je zato možno vklopiti samo, ko je pokrov klinastega jermena (7) zaprt.

Pozor! Vrtalnega stroja nikoli ne pustite obratovati z odprtim pokrovom klinastega jermena. Preden odprete pokrov, vedno izvlecite omrežno stikalo. Nikoli ne segajte v tekoč klinasti jermen.

6.6 Omejilo globine vrtnja (sl. 7)

Vrtalno vreteno je opremljeno z obročem z lestvico, ki se suče, za nastavitev globine vrtnja.

Nastavljanja izvajajte le v mirovanju.

- Vrtalno vreteno (11) potisnite navzdol, dokler konica svedra ne nalega na obdelovancu.
- Zrahljajte spenjalni vijak (17) in obrnite obroč z lestvico (25) naprej do omejila.
- Obroč z lestvico (25) zavrtite nazaj za želeno globino vrtnja in ga pritrdite s spenjalnim vijakom (17).

6.7 Nastavitev nagiba vrtalne mize (sl. 6)

- Zrahljajte vijak tečaja (26) pod vrtalno mizo (4).
- Vrtalno mizo (4) nastavite na želeno kotno mero.
- Vijak tečaja (26) ponovno pritegnite, da vrtalno mizo (4) fiksirate v tem položaju.

6.8 Nastavitev višine vrtalne mize (sl. 1/13)

- Zrahljajte napenjalni vijak (35).
- Vrtalno mizo spravite v želeni položaj z za-gonsko ročico (27).
- Ponovno pritegnite napenjalni vijak (35).

6.9 Vpetje obdelovanca

Obdelovanec praviloma vpnite s primežem stroja (14) ali ustreznim pripomočkom za vpenjanje. Obdelovanca nikoli ne držite v roki! Pri vrtnanju mora biti obdelovanec na vrtalni mizi (4) premičen, da lahko pride do samocentriranja. Obdelovanec obvezno zavarujte pred zasukanjem.

To se najlažje naredi tako, da obdelovanec ali primež nalegata na trdno omejilo.

Pozor! Pločevinaste dele je treba vpeti, da jih ni mogoče potegniti navzgor. Nastavite pravilno višino in nagib vrtalne mize glede na obdelovanca. Med zgornjim robom obdelovanca in konico svedra mora biti dovolj razdalje.

6.10 Delovne hitrosti

Pri vrtnanju pazite na pravilno število vrtljajev. Le-to je odvisno od premera svedra in vrste obdelovanca.

Spodaj navedeni spisek Vam služi kot pomoč pri izbiri števila vrtljajev za različne vrste materialov.

Pri navedenih številih vrtljajev gre samo za orientacijske vrednosti.

Ø svedra	siva litina	jeklo	železo	aluminij	bron
3	2550	1600	2230	9500	8000
4	1900	1200	1680	7200	6000
5	1530	955	1340	5700	4800
6	1270	800	1100	4800	4000
7	1090	680	960	4100	3400
8	960	600	840	3600	3000
9	850	530	740	3200	2650
10	765	480	670	2860	2400
11	700	435	610	2600	2170
12	640	400	560	2400	2000
13	590	370	515	2200	1840
14	545	340	480	2000	1700
16	480	300	420	1800	1500
18	425	265	370	1600	1300
20	380	240	335	1400	1200
22	350	220	305	1300	1100
25	305	190	270	1150	950

6.11 Grezenje in centrirno vrtnje

S tem namiznim vratnikom lahko izvajate tudi grezenje ali centrirno vrtnje. V ta namen upoštevajte, da morate greziti z najnižjo hitrostjo, medtem ko pa je za centrirno vrtnje potrebna visoka hitrost.

6.12 Obdelava lesa

Prosimo, da upoštevate, da morate pri obdelavi lesa uporabljati primerno opremo za odsesavanje prahu, ker je lahko lesni prah zdravju škodljiv. Pri izvajanju del, kjer nastaja lesni prah, brezpogojno uporabljajte ustrezno masko za prah.

7. Zamenjava električnega priključnega kabla

Nevarnost!

Če se električni priključni kabl te naprave poškoduje, ga mora zamenjati proizvajalec ali njegova servisna služba ali podobno strokovno usposobljena oseba, da bi preprečili ogrožanje varnosti.

8. Čiščenje, vzdrževanje in naročanje nadomestnih delov

Nevarnost!

Pred izvajanjem vsakega čistilnega dela izvlecite električni priključni kabl.

8.1 Čiščenje

- Zaščitno opremo, zračne reže in ohišje motorja vzdržujte kar se le da v stanju brez prisotnosti prahu in umazanije. Napravo obrišite s suho krpo ali s komprimiranim zrakom pod nizkim pritiskom.
- Priporočamo, da napravo očistite neposredno po vsakem končanem delu.
- Redno čistite napravo z vlažno krpo in nekaj milnice. Ne uporabljajte nobenih čistilnih ali razredčilnih sredstev; le-ta lahko poškodujejo plastične dele naprave. Pazite na to, da ne pride voda v notranjost naprave. Vstop vode v električno napravo povečuje tveganje električnega udara.

8.2 Vzdrževanje

V notranjosti naprave ni nobenih delov, ki bi jih bilo potrebno vzdrževati.

8.4 Naročanje nadomestnih delov:

Pri naročanju nadomestnih delov je potrebno navesti naslednje navedbe:

- Tip naprave
- Art. številko naprave
- Ident- številko naprave
- Številka potrebnega nadomestnega dela

Aktualne cene in informacije najdete na spletni strani www.isc-gmbh.info

9. Odstranjevanje in ponovna uporaba

Naprava se nahaja v embalaži, da ne bi prišlo do poškodb med transportom. Ta embalaža je surovina in s tem ponovno uporabna ali pa jo je možno reciklirati. Naprava in njen pribor sta izdelana iz različnih materialov kot npr. kovine in plastika. Okvarjene naprave ne sodijo med gospodinjске odpadke. Napravo odložite na ustreznem zbirališču, da bo pravilno odstranjena. Če ne poznate primernih zbirališč, se pozanimajte pri svoji občinski upravi.



Samo za dežele EU

Električnega orodja ne mečite med gospodinjske odpadke!

V skladu z evropsko smernico 2012/19/EG o starih električnih in elektronskih napravah in v skladu z izvajanjem nacionalne zakonodaje morate ločeno zbirati izrabljena električna orodja in jih predati v okoljsko varno ponovno predelavo.

Reciklažna alternativa za poziv za vračanje:

Lastnik električne naprave je alternativno zavezan, da namesto vračanja sodeluje pri strokovno ustreznem recikliranju v primeru predaje lastnine. Staro napravo se lahko v ta namen tudi prepusti na odvzemnem mestu, ki izvaja odstranjevanje v smislu nacionalne zakonodaje o odstranjevanju takšnih odpadkov. To se ne nanaša na starim napravam priložene dele pribora in opreme brez električnih komponent.

Ponatis ali kakršnokoli razmnoževanje dokumentacije in spremljajočih papirjev o proizvodu, tudi po izvlečkih, je dovoljeno samo z izrecnim soglasjem ISC GmbH.

Pridržana pravica do tehničnih sprememb

Servisne informacije

V vseh državah, ki so navedene v garancijski listini, sodelujemo s kompetentnimi servisnimi partnerji, katerih kontakti so razvidni iz garancijske listine. Na voljo so vam za vse potrebne servisne storitve, kot so popravila, oskrba z nadomestnimi in obrabnimi deli ali oskrba s potrošnimi materiali.

Upoštevajte, da so nekateri deli tega izdelka izpostavljeni naravni obrabi zaradi uporabe oz. da so nekateri deli potrošni material.

Kategorija	Primer
Obrabni deli*	Klinasti jermek
Obrabni material/ obrabni deli*	
Manjkajoči deli	

* ni nujno, da je v obsegu dobave!

Pri pomanjkljivostih ali napakah vas prosimo, da napako prijavite na www.isc-gmbh.info. Napako kar najbolj natančno opišite in v vsakem primeru odgovorite na naslednja vprašanja:

Odgovorite na naslednja vprašanja:

- Je naprava nekoč delovala, ali je bila od vsega začetka okvarjena?
- Ste pred okvaro opazili kaj neobičajnega (simptom ali okvaro)?
- Kaj na napravi po vašem mnenju ne dela (glavni znak)?
Opišite to napačno delovanje.

Garancijska listina

Spoštovani uporabnik,
za naše izdelke izvajamo strogo končno kontrolo kakovosti. Če ta naprava kljub temu ne deluje brezhibno, to zelo obžalujemo in vas prosimo, da se obrnete na našo servisno službo na naslovu, ki je naveden na tej garancijski kartici. Z veseljem vam bomo svetovali tudi po telefonu na navedeni številki servisne službe. Za uveljavljanje garancijskih zahtevkov velja naslednje:

1. Ti garancijski pogoji so namenjeni izključno porabniku, tj. fizičnim osebam, ki tega izdelka ne bodo uporabljale za svojo obrt ali druge samostojne dejavnosti. Ti garancijski pogoji urejajo dodatne garancijske storitve, ki jih spodaj navedeni proizvajalec zagotavlja svojim kupcem novih naprav dodatno k zakonskemu jamstvu. Ta garancija ne vpliva na vaše zakonske garancijske zahtevke. Naše garancijske storitve so za vas brezplačne.
2. Garancijske storitve se nanašajo izključno na pomanjkljivosti na novih napravah zgoraj navedenega proizvajalca, ki ste jih kupili, in so posledica materialnih ali tovarniških napak, in ki jih po lastni presoji odpravimo na tej napravi ali napravo nadomestimo z drugo.
Prosimo, upoštevajte, da naše naprave niso bile zasnovane za uporabo v poklicu, obrti ali za poklicno uporabo. Garancijska pogodba tako ne nastane, če napravo v garancijskem obdobju uporabljate za v obrtnih, rokodelskih ali industrijskih obratih ali če je bila izpostavljena obremenitvam, ki so temu enakovredna.
3. Iz garancije so izvzeti:
 - Škoda na napravi, ki je nastala zaradi neupoštevanja navodil za montažo ali zaradi nestrokovne inštalacije, neupoštevanja navodil za uporabo (kot npr. s priključitvijo na napačno omrežno napetost ali vrsto toka), neupoštevanja navodil za vzdrževanje in varnostnih določil ali zaradi izpostavitve naprave nenormalnim okoljskim pogojem ali zaradi neustrezne nege in vzdrževanja.
 - Škoda na napravi, ki je nastala zaradi nenamenske ali nestrokovne uporabe (npr. zaradi preobremenitve naprave ali uporabe v orodjih ali opremi, za katera ni odobrena), vdor tujkov v napravo (npr. peska, kamnov ali prahu, poškodb pri transportu), uporabe sile ali zunanje sile (npr. poškodbe pri padcih).
 - Škode na napravi ali delih naprave, ki je nastala kot posledica uporabe oz. običajne ali drugačne obrabe.
4. Garancijsko obdobje traja 24 mesecev in se začne z datumom nakupa naprave. Garancijske zahtevke je treba uveljaviti pred potekom garancijskega obdobja v roku dveh tednov, ko opazite okvaro. Uveljavljanje garancijskih zahtevkov po poteku garancijskega obdobja je izključeno. Popravilo ali menjava naprave ne podaljša garancijskega obdobja, niti ne predstavlja začetka novega garancijskega obdobja za storitev, izvedeno na napravi ali za morebitne vgrajene nadomestne dele. To velja tudi pri servisih na kraju samem.
5. Za uveljavljanje vašega garancijskega zahtevka okvarjeno napravo prijavite na: www.isc-gmbh.info. Pripravite račun ali drugo dokazilo o vašem nakupu nove naprave. Naprave, poslane brez ustreznega dokazila ali tipske tablice, so izključene iz garancijskih storitev, saj jih ni možno uvrstiti. Če je okvara zajeta v naših garancijskih storitvah, boste takoj prejeli popravljeno ali novo napravo.

Seveda bomo proti plačilu z veseljem odpravili tudi okvare na napravi, ki v garancijski obseg ne sodijo ali ne sodijo več. Napravo nam pošljite na spodaj naveden naslov servisa.

Opozarjamo na omejitve v okviru te garancije za obrabne, potrošne in manjkajoče dele v skladu s servisnimi informacijami, opisanimi v teh navodilih za uporabo.

Tartalomjegyzék

1. Biztonsági utasítások
2. A készülék leírása és a szállítás terjedelme
3. Rendeltetésszerűi használat
4. Technikai adatok
5. Üzembevetel előtt
6. Üzem
7. A hálózati csatlakozásvezeték kicserélése
8. Tisztítás, karbantartás és pótalkatrészmegrendelés
9. Megsemmisítés és újrahasznosítás



Veszély! - Sérülés veszélyének a lecsökkentéséhez olvassa el a használati utasítást



Vigyázat! Hordjon egy zajcsökkentő fülvédőt. A zaj behatása hallásvesztéshez vezethet.



Vigyázat! Viseljen egy porvédőálarcot. Fa és más anyagok megdolgozásánál az egészségre káros por keletkezhet. Azbeszt tartalmú anyagokat nem szabad megmunkálni!



Vigyázat! Hordjon egy védőszemüveget. Munka közben keletkező szikrák vagy a készülékből kiptanó szillánk, forgács vagy a keletkező por vakulást okozhat.

Veszély!

A készülékek használatánál, a sérülések és a károk megakadályozásának az érdekében be kell tartani egy pár biztonsági intézkedést. Ezért ezt a használati utasítást / biztonsági utasításokat gondosan átolvasni. Őrizze ezeket jól meg, azért hogy mindenkor a rendelkezésére álljanak az információk. Ha más személyeknek adná át a készüléket, akkor kérjük kézbesítse ki vele együtt ezt a használati utasítást / biztonsági utasításokat is. Nem vállalunk felelőséget olyan balesetekért vagy károkért, amelyek ennek az utasításnak és a biztonsági utasításoknak a figyelmen kívül hagyásából keletkeznek.

1. Biztonsági utasítások

A megfelelő biztonsági utasítások a mellékelt füzetekben találhatóak!

Veszély!

Olvasson minden biztonsági utalást és utasítást el. A biztonsági utalások és utasítások betartásán belüli mulasztások következménye áramcsapás, tűz és/vagy nehéz sérülések lehetnek. **Őrizze meg a biztonsági utalásokat és utasításokat a jövőre nézve.**

2. A készülék leírása és a szállítás terjedelme**2.1 A készülék leírása**

1. Gépláb
2. Oszlop
3. Rögzítőcsavarok
4. Fúróasztal
5. Fúróasztaltartó
6. Gépféj
7. Ékszíjburkolat
8. Motor
9. Fogantyúk
10. Fúrótokmány
11. Orsó
12. Rögzítési furatok
13. Összecsukható forgácsvédő
14. Satu
15. Fixálócsavar
16. Csavar17. Szorítócsavar
18. Bekapcsoló
19. Kikapcsoló
20. Hernyócsavar
21. Rögzítő csavarok
22. Szárnyas csavarok

23. Transzparens burkolat
24. Felfogó keret
25. Skálagyűrű
26. Biztosító csavar
27. Forgatókar
28. Rögzítő csavar
29. Vezető hüvely
30. Fogasléc
31. Kihajtóék
32. Feszítőkar
33. Rögzítő csavarok
34. Kúpszár
35. Feszítőcsavar
36. Ékszíj

2.2 A szállítás terjedelme

Kérjük a leírt szállítási terjedelem alapján leellenőrizni a cikk teljességét. Hiányzó részek esetén forduljon a cikk vásárlása után legkésőbb 5 munkanapon belül egy érvényes vásárlási igazolás felmutatása mellett a szervízközponthoz vagy a eladóhelyhez, ahol vette a készüléket. Kérjük vegye ehhez figyelembe az utasítás végén a szervíz-információkban található szavatossági táblázatot.

- Nyissa ki a csomagolást és vegye ki óvatosan a készüléket a csomagolásból.
- Távolítsa el a csomagolási anyagot valamint a csomagolási- / és szállítási biztosítékot (ha létezik).
- Ellenőrizze le, hogy teljes a szállítás terjedelme.
- Ellenőrizze le a készüléket és a tartozékrészeket szállítási károkra.
- Ha lehetséges, akkor őrizze meg a csomagolást a garanciaidő lejáratának a végéig.

Veszély!

A készülék és a csomagolási anyag nem gyerekjáték! Nem szabad a gyerekeknek a műanyagtasakkal, foliákkal és aprórészekkel játszaniuk! Fennáll a lenyelés és a megfulladás veszélye!

- Oszlopos fúrógép
- Fúrótokmány
- Összecsukható forgácsvédő
- Satu
- Eredeti használati utasítás
- Biztonsági utasítások

3. Rendeltetészerűi használat

Az oszlopos fűrógép fém, műanyag, fa és hasonló munkaanyagok fűrására van meghatározva és csak a privát háztartás terén szabad használni. A géppel nem szabad élelmiszert és az egészségre káros anyagokat megdolgozni. A fűrótokmány csak 3- től – 16 mm-ig terjedő szárátmérőjű hengeres szárú fűrők és szerszámok használatára alkalmas. Azon felül még kúpszárú szerszámokat is lehet használni. A készülék felnöttek általi használatra van meghatározva.

A készüléket csak rendeltetése szerint szabad használni. Ezt túlhaladó bármilyen használat, nem számít rendeltetészerűnek. Ebből adódó bármilyen kárért vagy bármilyen fajta sérülésért a használó ill. a kezelő felelős és nem a gyártó.

Kérjük vegye figyelembe, hogy a készülékeink rendeltetésük szerint nem az ipari, kézműipari vagy gyári használatra lettek konstruálva. Nem vállalunk szavatosságot, ha a készülék ipari, kézműipari vagy gyári üzemek területén valamint egyenértékű tevékenységek területén van használva.

4. Technikai adatok

Névleges bemeneti feszültség	230V ~ 50 Hz
Névleges teljesítmény	630 Watt
Üzem mód	S2 15 perc
Motorfordulatszám	1400 perc ⁻¹
Indulási fordulatszám	220 - 2.450 perc ⁻¹
Sebességi fokozatok	12
Fűrótokmánybefogó	B 16
Fogaskoszorú fűrótokmány.....	Ø 3 - 16 mm
Max. szárátmérő	16 mm
Kinyúló rész	126 mm
Fűrőasztal méretei	200 x 195 mm
Szögletelállítás asztal	45° / 0° / 45°
Fűrősmélység	60 mm
Oszlopátmérő	60 mm
Magasság	cca. 850 mm
Állófelület	350 x 230 mm
Súly	cca. 32,5 kg

Veszély!

Zaj és vibrálás

A zaj és a vibrálási értékek az EN 61029 szerint lettek mérve.

Hangnyomásmérték L_{pA}	62 dB(A)
Bizonytalanság K_{pA}	3 dB
Hangteljesítménymérték L_{WA}	75 dB(A)
Bizonytalanság K_{WA}	3 dB

Hordjon egy zajcsökkentő fülvédőt.

A zaj befolyása hallásvesztességhez vezethet.

Csökkentse le a zajkibocsátást és a vibrálást egy minimumra!

- Csak kifogástalan készülékeket használni.
- A készüléket rendszeresen karbantartani és megtisztítani.
- Illessze a munkamódját a készülékhez.
- Ne terhelje túl a készüléket.
- Hagyja adott esetben leellenőrizni a készüléket.
- Kapcsolja ki a készüléket, ha nem használja.

Vigyázat!

Fennmaradt rizikók

Akkor is ha előírás szerint kezeli az elektromos szerszámot, mégis maradnak fennmaradó rizikók. Ennek az elektromos szerszámnak az építésmódjával és kivitelzésével kapcsolatban a következő veszélyek léphetnek fel:

1. Tüdőkárok, ha nem visel megfelelő porvédőmaszkot.
2. Hallás károsodás, ha nem visel megfelelő zajcsökkentő fülvédőt.
3. Egészségi károk, amelyek a kéz-kar-rezgésekből adódnak, ha a készülék hosszabb ideig használva lesz, vagy ha nem lesz szabályszerűen vezetve és karbantartva.

5. Üzembevitel előtt

5.1. A gép felszerelése (ábrák 1/3/4/5)

- Igazítsa kellően el a padlólemezt (1).
- Erősítse oda a karimával és a mellékelt csavarokkal (3) az oszlopot (2).
- Tegye be a csigakereket a fűrőasztaltartóba.
- Most tegye be a fogaslécet (30) a fogazattal a csigakerék felé a fűrőasztaltartóba (5) (egyforma kiálló rész).
- Ezeket a részeket most közösen rátolni az oszlopra (2). Ennél figyelembe kell venni,

hogy a fogasléc a csigakerék fogzatában fekdjön.

- A fogaslécnek a felülső záráson való biztosításához húzza az oszlopra rá a vezetőhüvelyt (29) és biztosítsa azt a hernyócsavarral (20).
- Most be tudja tenni az asztalt és a szorítókaral beszorítani. Azután feldugni a forgatókart (27) és feszesre húzni a csavarral (28).
- Utolsóként tegye fel a komplett fúrófejet az oszlopra. Igazítsa ki a fúrófejet merőlegesen a padlólemezhez és biztosítsa a csavarokkal (33).
- Csavarozza a 3 vele szállított fogantyút (9) a fogantyútartóba.
- Az MK-szárú fúrótokmány felszerelése előtt, mind a két részt leellenőrizni tisztaságra. Azután egy erős lökéssel betolni a kúpos tüskét a fúrótokmány kónuszába. Azután ugyanúgy betolni a kónuszt a fúróorsóba (12-es ábra).
- Az üzem előtt rendszeresen leellenőrizni az ékszíj feszességét (8-as ábra).

Utasítás: Rozsdásodás elleni védelemként a gép minden csupasz része be van kennve. A fúrótokmánynak (10) az orsóra (11) való feltevése előtt mind a két részt egy környezetbaráti oldószerezrel teljesen zsímentessé kell tenni, azért hogy biztosítva legyen egy optimális erőátvitel.

5.2. A gép felállítása

Beüzemeltetés előtt maradandóra fel kell egy feszes talajra szerelni a fúrógépet. Használja ehhez a talajlemezben levő két rögzítőfuratot (12). Ügyeljen arra, hogy a gép az üzemhez és a beállítási valamint karbantartási munkálatokhoz szabadon hozzáférhető legyen.

Utasítás: A rögzítőcsavarokat csak olyan feszesen szabad meghúzni, hogy az alaplemez nehogytúlfeszüljön vagy deformálódjon. Túlságos igénybevételnél fennál a törés veszélye.

5.3. Felhajtható forgácsvédő (5-ös ábra)

Kicsavarozni a három csavart (21). A piros befogadókeret (24) réseibe bedugni a transzparens burkolatot (23) és a csavarokkal (21) ismét fixálni.

A burkolat (23) magassága fokozatmentesen elállítható és a két szárnyascsavart (22) által rögzíthető.

A fúró kicseréléséhez fel lehet hajtani a forgácsvédőt (13), de a gép bekapcsolása előtt a forgácsvédőt (13) ismét vissza kell tenni a kiinduló helyzetébe.

5.4. Üzembevétel előtt figyelembe venni

Ügyeljen arra, hogy a hálózati csatlakozás feszültsége a típus tábla adataival megegyezzen. A készüléket csak egy szabályszerűen felszerelt védőérintkezős dugaszoló aljzatra csatlakoztatni. A fúrógép egy zérusfeszültségkapcsolóval van ellátva, amely védi a kezelőt a feszültségesés utáni akaratlan újbolindulás elől. Ebben az esetben a gépet ismét be kell kapcsolni.

6. Üzem

6.1 Általános (2-es ábra)

Bekapcsoláshoz üzemeltése a zöld bekapcsoló „I” (18), beindul a gép. Kikapcsoláshoz nyomja meg a piros tasztert „O” (19), a készülék kikapcsol.

Ügyeljen arra, hogy ne terhelje túl a készüléket.

Ha az üzem alatt lecsökken a motorzaj, akkor a motor túlságosan meg van terhelve.

Ne terhelje meg olyan erősen a készüléket, hogy a motor leálljon.

6.2 Berakni a szerszámot a fúrótokmányba (1-es ábra)

Ügyeljen okvetlenül arra, hogy a szerszámcsere-nél ki legyen húzva a hálózati dugó. A fúrótokmányba (10) csak cilindrikus szerszámokat, a megadott maximális szárátmérővel szabad beszorítani. Csak kifogástalan és éles szerszámot használni. Ne használjon olyan szerszámokat, amelyek a száruknál sérültek vagy valamilyen más módon deformáltak vagy megrongálódottak. Csak a használati utasításban vagy a gyártó által engedélyezett tartozékot és kiegészítő készülékeket berakni. Ha blokkolna az oszlopos fúrógép, akkor kapcsolja ki a gépet és vezesse vissza a fúró a kiinduló helyzetbe.

6.3 A fogaskoszorú-fúrótokmány kezelése

Az oszlopos fúrógép egy gyorszorítású fogas-fúrótokmánnyal van felszerelve. Ahhoz, hogy betegyen egy fúró, elősször fel kell hajtani a forgácsvédőt (13), azután betenni a fúró a fúrótokmányt a vele szállított tokmánykulccsal feszesre meghúzni.

Ismét lehúzni a tokmánykulcsot. Ügyeljen a beszorított szerszámok feszes ülésére.

Figyelem! Ne hagyja a tokmánykulcsot dugva. Sérülés veszélye a tokmánykulcs elröpitése által.

6.4 Kúpos szárú szerszámok használata (11-es/12-es ábrák)

Az oszlopos fúrógép egy fúróorsókónusszal rendelkezik. Kúpos szárú MK2 szerszámok használatához járjon a következő képpen el:

- Az alsó pozícióba tenni a fúrótokmányt.
- A mellékelt kihajtóékkal (31) kihajtani a kúpszárat, ennél ügyelni arra, hogy a szerszám ne tudjon leesni a talajra.
- A kúpszáras (34) új szerszámot hirtelen mozdulattal betolni a fúróorsókónuszba és leellenőrizni a szerszám feszes ülését.

6.5 Fordulatszámbeállítás (ábrák 1/2/9/10)

Kapcsolja ki először a gépet és huzza ki a hálózati csatlakozót.

A különböző orsófordulatszámokat az ékszija áttétele által lehet beállítani. Járjon a következő képpen el:

- Eressze meg a csavart (16), azért hogy ki tudja nyitni az ékszójburkolatot (7).
- Megereszteni a fészáló csavarokat (15) és eltolni a motort (8) a gépfej irányába.
- Áttenni az ékszijat (36) a kívánt pozícióba.
- A megfelelő fordulatszámokat vegye ki a 6.10-es táblázatból.
- Azáltal, hogy a feszítőkart (32) a motor irányába nyomja, megfeszíteni az ékszijat és ismét feszesre húzni a fixáló csavart (13).
- Bezárni az ékszójburkolatot és a csavarral (16) feszesre csavarozni.

Az ékszójburkolatnak (7) mindig feszesen be kell zárva lennie, mivel a gép egy biztonsági kapcsolóval van felszerelve és így csak egy bezárt ékszójburkolatnál (7) lehet bekapcsolni.

Figyelem! Ne hagyja a fúrógépet sohasem nyitott ékszójburkolat mellett futni. A fedél kinyitása előtt mindig kihúzni a hálózati csatlakozót. Ne nyúljon sohasem a fúró ékszójba.

6.6 Fúrásmélységűtköző (7-es ábra)

A fúróorsó, a fúrásmélység beállításához egy elfordítható skálagyűrűvel rendelkezik. Beállítási munkálatokat csak nyugalmi helyzetben elvégezni.

- Addig lenyomni a fúróorsót (11) amíg a fúróh egy rá nem fekszik a munkadarabra.
- Meglazítani a szorítócsavart (17) és a skálagyűrűt (25) űtközésig előre fordítani.
- A kívánt fúrásmélységig visszacsavarni a skálagyűrűt (25) és fixálni a szorítócsavarral (17).

6.7 A fúróasztal döntésének a beállítása (6-os ábra)

- Meglazítani a fúróasztal (4) alatt a biztosító csavart (26).
- Beállítani a fúróasztalt (4) a kívánt szög mértékre.
- A biztosító csavarát (26) ismét feszesen meghúzni azért hogy fixálja a fúróasztalt (4) ebben a pozícióban.

6.8 A fúróasztal magasságának a beállítása (1/13-as ábra)

- Meglazítani a feszítőcsavart (35).
- A forgattyús kézikar (27) segítségével a kívánt pozícióba tenni a fúróasztalt.
- Ismét feszesre húzni a feszítőcsavart (35).

6.9 Beszorítani a munkadarabot

A munkadarabot már alapvetőleg egy gépsatu (14) vagy egy megfelelő szorítószere segítségével beszorítani. Ne tartsa a munkadarabot sohasem kézzel! A fúrásnál a munkadarabnak a fúróasztalon (4) mozgathatónak kell lennie, azért hogy öncentrirozás történhetjen. A munkadarabokat okvetlenül biztosítani elfordulás ellen.

Ez legjobban a munkadarabnak ill. a gépsatunak egy feszes űtközőre való ráfektetés által történik. Figyelem! Pléhrészeket be kell szorítani, azért hogy ne lehessen őket felrántani. A fúróasztalt a munkadarabtól függően helyes magasságban és döntésben beállítani. A munkadarab felső széle és a fúróhegy között elegendő távolságnak kell maradnia.

6.10 Munkasebességek

Ügyeljen a fúrásnál a helyes fordulatszámra. Ez a fúróátmérőtől és a munkaanyagtól függ.

Az alul megadott lista segít Önnek a különböző anyagokhoz tartozó fordulatszám kiválasztásához.

A megadott fordulatszámoknál csak irányértékekről van szó.

Ø Fűrő Szűrkeöntvény	Acél	Vas	Aluminium	Bronz
3	2550	1600	2230	9500
4	1900	1200	1680	7200
5	1530	955	1340	5700
6	1270	800	1100	4800
7	1090	680	960	4100
8	960	600	840	3600
9	850	530	740	3200
10	765	480	670	2860
11	700	435	610	2600
12	640	400	560	2400
13	590	370	515	2200
14	545	340	480	2000
16	480	300	420	1800
18	425	265	370	1600
20	380	240	335	1400
22	350	220	305	1300
25	305	190	270	1150

6.11 Süllyesztett- és központfúrás

Ezzel az asztali fűrőgéppel süllyesztett és központfúrásokat is lehet elvégezni. Vegye ennél figyelembe, hogy a süllyesztett fúrás a legalacsonyabb sebességgel kell elvégezni, míg a központi fúráshoz egy magas sebességre van szükség.

6.12 Famegdolgozás

Kérjük vegye figyelembe, hogy fa megdolgozásánál egy megfelelő poreszívást muszáj használni, mivel a fapor ártalmas lehet az egészségre. Porképző munkáknál okvetlenül egy megfelelő porvédő maszkot hordani.

7. A hálózati csatlakozásvezeték kicserélése

Veszély!

Ha ennek a készüléknek a hálózatra csatlakoztató vezetéke megsérült, akkor ezt a gyártó vagy annak a vevőszolgáltatása, vagy egy hasonlóan szakképzett személy által ki kell cseréltetni, azért hogy elkerülje a veszélyeztetéseket.

8. Tisztítás, karbantartás és pótalkatrészmegrendelés

Veszély!

Minden féle beállítás, karbantartás vagy helyreállítás előtt kihúzni a hálózati csatlakozót.

8.1 Tisztítás

- Az asztali fűrőgép nagyjában nem igényel gondozást. Tartsa a készüléket tisztán. Minden tisztítási és karbantartási munka előtt kihúzni a hálózati csatlakozót. Ne használjon a tisztításhoz maró oldószereket. Ügyeljen arra, hogy ne kerüljön folyadék a készülékbe. A munkák befejezése után kenje be zsírral a csupaszh részeket. Különösen a fűrőoszlopot, az állvány csupaszh részeit és a fűrőasztalt kell rendszeresen zsírral bekenni. Bekenéshez egy szokványos savmentes kenőzsírt használni.

Figyelem: Ne adja a háztartási hulladék közé az olajos és zsírtartalmú tisztító posztókat. Ezeket környezetmegfelelően megsemmisíteni. A szellőztető nyílásokat rendszeresen leellenőrizni és megtisztítani. A készüléket egy száraz teremben tárolni. Ha megsérülne a készülék, akkor ne próbálja meg azt saját maga megjavítani. Engedje át a javítást egy villamosági szakembernek.

- Ajánljuk, hogy minden használat után azonnal kitisztítsa a készüléket.
- Tisztítsa meg rendszeresen egy nedves posztóval és egy kevés kenőszappannal a készüléket. Ne használjon tisztító vagy oldószereket; ezek megtámadhatják a készülék műanyagrészeit. Ügyeljen arra, hogy ne kerüljön víz a készülék belsejébe.

8.2 Karbantartás

A készülék belsejében nem található további karbantartandó rész.

8.3 A pótalkatrész megrendelése:

Pótalkatrész megrendésénél a következő adatokat kellene megadni:

- A készülék típusát
- A készülék cikk-számát
- A készülék ident- számát
- A szükséges pótalkatrész pótalkatrész számát

Aktuális árak és információk a www.isc-gmbh.info alatt találhatóak.

9. Megsemmisítés és újrahasznosítás

A szállítási károk megakadályozásához a készülék egy csomagolásban található. Ez a csomagolás nyersanyag és ezáltal ismét felhasználható vagy pedig visszavezethető a nyersanyag körforgáshoz. A készülék és annak a tartozékai különböző anyagokból állnak, mint például fémből és műanyagokból. Defektes készülékek nem tartoznak a házi hulladékok közé. Szakszerű megsemmisítéshez le kellene adni a készüléket egy megfelelő gyűjtőhelyen. Ha nem ismer gyűjtőhelyeket, akkor érdeklődjön útánna a községi önkormányzatnál.



Csak az EU-országoknak

Ne dobja az elektromos szerszámokat a háztartási hulladék közé!

Az elektromos és elektronikus-öregkészülékek 2012/19/EG európai irányvonala és anemzeti jogba való átvétele szerint az elhasznált elektromos szerszámokat szétválasztva kell összegyűjteni és vissza kell vezetni egy környezetvédelemnek megfelelő újrafelhasználáshoz.

Recycling-alternatívák a visszaküldési felszólításhoz:

Az elektromos készülék tulajdonosa, a tulajdon feladása esetében köteles a visszaküldés helyett alternatív a szakszerű értékesítéssel kapcsolatban összedolgozni. Az öreg készüléket ehhez egy visszavevő helynek is át lehet hagyni, amely elvégzi a nemzeti körforgásipari- és hulladéktörvények értelmében levő megsemmisítést. Ez nem érinti az öreg készülékek mellékelt elektromos alkotórészek nélküli tartozékait és segítőeszközeit

A termékek dokumentációjának és a kísérőpapírjainak az utánnomtatása vagy egyéb sokszorosítása, kivonatosan is csak az iSC GmbH kihangsúlyozott beleegyezésével engedélyezett.

Technikai változtatások jogát fenntartva

Szervíz-információk

A garanciaokmányokban megnevezett minden országban kompetens szervíz-partnereket tartunk fenn, akik kontaktusi lehetőségét kérjük vegye ki a garanciaokmányból. Ezek minden szervíz-ügyben mint javítás, pótalkatrész- és gyorsan kopó rész-ellátás vagy a fogyóeszközök megrendelhetőségével kapcsolatban a rendelkezésére állnak.

Figyelembe kell venni, hogy ennél a termékénél a következő részek már használat szerinti vagy természetes kopásnak vannak alávetve ill. a következő részekre van mint fogyóeszközökre szükség.

Kategória	Példa
Gyorsan kopó részek*	Ékszíj
Fogyóeszköz/ fogyórészek*	
Hiányzó részek	

* nincs okvetlenül a szállítás terjedelmében!

Hiányok vagy hibák esetén kérjük a hibaesetet a www.isc-gmbh.info alatt bejelenteni. Kérjük ügyeljen egy pontos hibaleírásra és felelje meg mindenesetre a következő kérdéseket:

- Működött már egyszer a készülék, vagy elejétől kezdve már defekt volt?
- Feltűnt Önnek a defekt fellépése előtt valami a készüléken (tünet a defekt előtt)?
- Az Ön véleménye szerint mi a készülék hibás működése (főtünet)?
Írja le ezt a hibás működést.

Garanciaokmány

Tisztelt Vevő,
termékeink szigorú minőségi ellenőrzés alá vannak vetve. Ha ez a készülék mégis egyszer nem működne kifogástalanul, akkor azt nagyon sajnáljuk és kérjük Önt forduljon a szervízszolgáltatásunkhoz amely ebben a garanciaokmányban megadott cím alatt található. Szívesen állunk a rendelkezésére telefonon is, az alul megadott szervízsám alatt. A garanciaigény érvényesítésével kapcsolatban a következők érvényes:

- Ezek a garanciafeltételek csak kizárólagosan a fogyasztóknak szólnak, ez annyit jelent hogy természetes személyeknek, akik nem szánják ezt a terméket sem üzemszerű sem egyéb önálló tevékenységeik körén belül használni. Ezek a garanciafeltételek szabályozzák a kiegészítő garanciateljesítményeket, amelyeket a lent megnevezett gyártó a vásárlóknak az új készülékeire ígér a törvényileg előírt garanciaszolgálathoz kiegészítően. A jogi szavatossági igényei, nincsenek ez a garancia által érintve. A garanciateljesítményünk az Ön számára díjmentes.
- A garanciateljesítmény csak kizárólagosan az Ön által, a lent megnevezett gyártótól megvásárolt új készüléken felmerülő olyan hibákra terjed ki, amelyek bebizonyíthatóan egy anyaghibán vagy egy gyári hibán alapszanak és korlátolva van választásunk szerint, vagy ezeknek a hibáknak az elhárítására vagy a készülék kicserélésére.
Kérjük vegye figyelembe, hogy a készülékeink rendeltetésük szerint nem az ipari, kézműipari vagy szakmai használatra lettek konstruálva. Ezért a garanciaszerződés nem jön létre, ha a készülék a garancia ideje alatt kisipari, kézműipari vagy ipari üzemek területén lett használva vagy ha, egyenértékű igénybevételnek lett kitéve.
- A szavatosságunk alól ki vannak véve:
 - olyan károk a készüléken, amelyek az összeszerelési utasítás figyelmen kívül hagyása vagy amelyek a nem szakszerű felszerelés, a használati utasítás figyelmen kívül hagyása (mint például egy rossz hálózati feszültségre vagy áramfajtaára való rákapcsolás), vagy a karbantartási és biztonsági határozatok figyelmen kívül hagyása vagy a készüléknek egy nem normális környezeti feltételeknek történő kitétele vagy egy hiányos ápolás és karbantartás által keletkeztek.
 - károk a készüléken, amelyek egy rossz bánásmód vagy nem szakszerű használatok (mint például a készülék túlterhelése vagy nem engedélyezett betétszerszámok vagy tartozékok használata), idegen testeknek a készülékbe levő behatolása (mint például homok, kövek és por, szállítási károk), erőszak kifejtése vagy idegenkezűség (mint például leesés általi károk) által jöttek létre.
 - károk a készüléken vagy a készülék részein, amelyek a használatnak megfelelő, szokásos vagy egyéb természetes elkopásra vezethetőek vissza.
- A garancia időtartama 24 hónap és a készülék vásárlási napjával kezdődik. Garanciaigényeket a garancia idő lejáratá előtt kell, két héten belül, a defekt felismerése után érvényesíteni. Ki van zárva a garanciaigények érvényesítése a garanciaidő letelte után. A készülék javítása vagy kicserélése nem hosszabbítja meg a szavatosság idejét, se nem indul ez a teljesítmény által egy új garanciaidő a készülékre vagy az esetleg beépített pótalkatrészekre. Ez egy helyszíni szervíz esetében is érvényes.
- A garanciajogának az érvényesítéséhez kérjük jelentse be a defektes készüléket a következő cím alatt: www.isc-gmbh.info. Kérjük tartsa készenlétben az új készülék ön általi vásárlásának a bizonylatát vagy más igazolásait. Olyan készülékeket, amelyek megfelelő igazolás vagy típus tábla nélkül kerülnek beküldésre, azok hiányzó hozzárendelési lehetőség miatt ki vannak zárva a garanciateljesítmény alól. Ha a készülék defektjére kiterjed a garanciateljesítményünk, akkor azonnal visszakap egy megjavított vagy egy új készüléket.

Magától érthető, hogy a költségek megtérítése ellenében szívesen megjavítsuk azokat a készüléken levő defekteket, amelyek nem esnek a garancia terjedelme alá vagy amelyeket már nem érinti a garancia. Ehhez kérjük a készüléket a szervízcímünkre beküldeni.

Ennek a használati utasításnak a szervíz-információja szerint utalunk ennek a garanciának a gyorsan kopó részekkel, használati részekkel és hiányzó részekkel kapcsolatban fennálló fenntartásaira.

Sadržaj

1. Sigurnosne napomene
2. Opis uređaja i sadržaj isporuke
3. Namjenska uporaba
4. Tehnički podaci
5. Prije puštanja u pogon
6. Pogon
7. Zamjena mrežnog kabela
8. Čišćenje, održavanje i naručivanje rezervnih dijelova
9. Zbrinjavanje u otpad i recikliranje



Opasnost! - pročitajte upute za uporabu kako bi se smanjio rizik od ozljeđivanja



Oprez! Nosite zaštitu za sluh. Buka može utjecati na gubitak sluha.



Oprez! Nosite masku za zaštitu od prašine. Kod obrade drva i drugih materijala može doći do stvaranja prašine štetne po zdravlje. Azbestni materijali ne smiju se obrađivati!



Oprez! Nosite zaštitne naočale. Iskre koje nastaju za vrijeme rada, iverje, piljevina i prašina koji izlaze iz uređaja mogu izazvati gubitak vida.

Opasnost!

Prilikom uporabe uređaja morate se pridržavati sigurnosnih propisa kako biste spriječili nastanak ozljeda i šteta. Zato pažljivo pročitajte ove upute za uporabu/sigurnosne napomene. Dobro ih sačuvajte tako da vam informacije u svako doba budu na raspolaganju. Ako biste ovaj uređaj trebali predati drugim osobama, molimo da im proslijedite i ove upute za uporabu. Ne preuzimamo jamstvo za štete nastale zbog nepridržavanja ovih uputa za uporabu i sigurnosnih napomena.

1. Sigurnosne napomene

Odgovarajuće sigurnosne napomene pronaći ćete u priloženoj bilježnici.

Opasnost!

Pročitajte sve sigurnosne napomene i upute. Propusti kod pridržavanja sigurnosnih napomena i uputa mogu uzrokovati električni udar, požar i/ili teške povrede. **Sačuvajte sve sigurnosne napomene i upute za ubuduće.**

2. Opis uređaja i sadržaj isporuke**2.1 Opis uređaja**

1. Postolje stroja
2. Stup
3. Vijci za pričvršćivanje
4. Stol za bušenje
5. Držač stola za bušenje
6. Glava stroja
7. Poklopac klinastog remena
8. Motor
9. Ručke
10. Zaglavnik za svrdlo
11. Vreteno
12. Pričvrtni provrti
13. Sklopiva zaštita od strugotine
14. Škripac
15. Vijak za fiksiranje
16. Vijak
17. Stezni vijak
18. Sklopka za uključivanje
19. Sklopka za isključivanje
20. Zatik s navojem
21. Vijci za pričvršćivanje
22. Krilati vijci
23. Prozirni poklopac
24. Prihvatni okviri
25. Prsten sa skalom
26. Zaporni vijak

27. Ručica
28. Vijak za pričvršćivanje
29. Čahura za vođenje
30. Zupčasta letva
31. Klin za izbijanje
32. Stezna poluga
33. Vijci za pričvršćivanje
34. Čunjasto tijelo
35. Vijak za pritezanje
36. Klinasti remen

2.2 Sadržaj isporuke

Molimo vas da pomoću opisanog sadržaja isporuke provjerite cjelovitost artikla. Ako su neki dijelovi neispravni, nakon kupnje artikla obratite se našem servisnom centru ili prodajnom mjestu najkasnije u roku od 5 radnih dana uz predočenje važeće potvrde o kupnji. Molimo vas da u vezi s tim obratite pozornost na tablicu o jamstvu u informacijama o servisu na kraju uputa.

- Otvorite pakovinu i pažljivo izvadite uređaj.
- Uklonite ambalažu kao i dijelove za sigurnost pakiranja / za sigurnost tijekom transporta (ako postoje).
- Provjerite je li sadržaj isporuke cjelovit.
- Prekontrolirajte postoje li na uređaju i dijelovima pribora transportna oštećenja.
- Po mogućnosti sačuvajte pakovinu do isteka jamstvenog roka.

Opasnost!

Uređaj i materijal pakovine nisu igračke za djecu! Djeca se ne smiju igrati plastičnim vrećicama, folijama i sitnim dijelovima! Postoji opasnost da ih progutaju i tako se uguše!

- Stupna bušilica
- Zaglavnik za svrdlo
- Sklopiva zaštita od strugotine
- Škripac
- Originalne upute za uporabu
- Sigurnosne napomene

3. Namjenska uporaba

Ova stupna bušilica namijenjena je za bušenje metala, plastike, drva i sličnih materijala i smije se koristiti samo u privatne svrhe u kućanstvu.

Ovim strojem ne smiju se obrađivati živežne namirnice i za zdravlje opasni materijali. Zaglavnik za svrdlo prikladan je samo za korištenje svrdla i alata promjera tijela od 3 - 16 mm i cilindričnog tijela alata. Zbog toga se također smiju koristiti alati

s konusnim tijelom. Uređaj smiju koristiti samo odrasle osobe.

Uređaj se smije koristiti samo namjenski. Svaka drugačija uporaba nije namjenska. Za štete ili ozljede svih vrsta nastale zbog nenamjenskog korištenja odgovoran je korisnik/rukovatelj a nikako proizvođač.

Molimo da obratite pozornost na to da naši uređaji nisu pogodni za korištenje u komercijalne, obrtničke ili industrijske svrhe. Ne preuzimamo jamstvo ako se uređaj koristi u komercijalne i industrijske svrhe kao i u sličnim djelatnostima.

4. Tehnički podaci

Nazivni ulazni napon	230V ~ 50 Hz
Nazivna snaga	630 vata
Vrsta pogona	S2 15 min.
Broj okretaja motora	1400 min ⁻¹
Izlazni broj okretaja	220 - 2.450 min ⁻¹
Stupnjevi brzine	12
Prihvatnik svrdla	B 16
Nazubljeni zaglavnik za svrdlo	Ø 3 - 16 mm
maks. Promjer tijela.....	16 mm
Polumjer rada	126 mm
Veličina stola za bušenje	200 x 195 mm
Korekcija kuta stola	45° / 0° / 45°
Dubina bušenja	60 mm
Promjer stupa	60 mm
Visina	oko 850 mm
Površina postavljanja	350 x 230 mm
Težina	oko 32,5 kg

Opasnost!

Buka i vibracije

Vrijednosti buke i vibracija određene su prema normi EN 60745.

Razina zvučnog tlaka L_{pA}	62 dB (A)
Nesigurnost K_{pA}	3 dB
Intenzitet buke L_{WA}	75 dB (A)
Nesigurnost K_{WA}	3 dB

Nosite zaštitu za sluh.

Buka može utjecati na gubitak sluha.

Ukupne vrijednosti vibracija (vektorski zbroj triju pravaca) određene su prema normi EN 61029.

Ograničite stvaranje buke i vibracija na minimum!

- Koristite samo besprijekorne uređaje.
- Redovito čistite i održavajte uređaj.
- Svoj način rada prilagodite uređaju.
- Nemojte preopterećivati uređaj.
- Po potrebi predajte uređaj na kontrolu.
- Isključite uređaj kad ga ne koristite.

Oprez!

Ostali rizici

Čak i kad se ovi elektroalati koriste propisno, uvijek postoje neki drugi rizici. Sljedeće opasnosti mogu nastati vezi s izvedbom i konstrukcijom elektroalata:

1. Oštećenja pluća ako se ne nosi prikladna maska za zaštitu od prašine.
2. Oštećenja sluha ako se ne nosi prikladna zaštita za sluh.
3. Zdravstveni problemi koji nastaju kao posljedica vibracija na šaku-ruku u slučaju da se uređaj koristi tijekom dužeg vremena ili se nepropisno koristi i održava.

5. Prije puštanja u pogon

5.1. Montaža stroja (sl. 1/3/4/5)

- Pripremite donju ploču (1).
- Pomoću priloženih vijaka (3) pričvrstite stup (2) s prirubnicom.
- Umetnite pužno kolo u držač stola za bušenje.
- Sad umetnite zupčastu letvu (30) u držač stola za bušenje (5) s ozupčenjem okrenutim prema pužnom kolu (jednak istureni dio).
- Ovi dijelovi moraju se zajedno staviti preko stupa (2). Pritom treba paziti da zupčasta letva ulegne u ozupčenje pužnog kola.
- U svrhu osiguranja zupčaste letve na gornjem završetku natakните vodilicu (29) preko stupa i osigurajte je zatikom s navojem (20).
- Sada možete umetnuti stol i stegnute polugom. Nakon toga natakните ručicu (27) i pritegnite vijkom (28).
- Na kraju postavite kompletnu glavu za bušenje na stup. Poravnajte glavu okomito s donjom pločom i osigurajte je vijcima (33).
- Navrnite 3 isporučene ručke (9) u njihov držač.
- Prije montaže zaglavnik s MK tijelom provjerite čistoću oba dijela. Na kraju snažnim trzajem gurnite čunjasti trn u konus zaglavnik za svrdlo. Nakon toga konus isto tako gurnite u vreteno bušilice (sl. 12)

- Prije rada redovito provjeravajte napetost klinastog remena (sl. 8).

Napomena: U cilju zaštite od korozije podmažite sve sjajne dijelove. Prije stavljanja zaglavnik za svrdlo (10) na vreteno (11) oba dijela se potpuno moraju odmastiti pomoću ekološkog otapala tako da se zajamči optimalni prijenos snage.

5.2. Postavljanje stroja

Prije puštanja u rad bušilica se mora montirati stacionarno na čvrstu podlogu. Za to koristite oba provrta za pričvršćivanje (12) u donjoj ploči. Pripazite na to da stroj ima slobodan pristup za rad kao i radove podešavanja i održavanja.

Napomena: Pričvršni vijci smiju se pritegnuti toliko da se osnovna ploča ne napregne ili deformira. Kod prekomjernog naprezanja postoji opasnost od loma.

5.3 Sklopiva zaštita od strugotine (sl. 5)

Odvrnite tri vijka (21).

Umetnite prozirni poklopac (23) u procjep crvenog prihvatnog okvira (24) i opet pričvrstite vijcima (21).

Visinu poklopca (23) možete podešavati kontinuirano i fiksirati ga pomoću oba krilata vijka (22).

U svrhu promjene svrdla možete otklopiti zaštitu od strugotine (13) prema gore, ali prije uključivanja stroja morate tu zaštitu (13) opet vratiti u njen prvobitni položaj.

5.4. Pripaziti prije puštanja u pogon

Pripazite da napon mrežnog priključka odgovara naponu na tipskoj pločici. Priključite stroj samo na utičnicu s propisno instaliranim zaštitnim kontaktom. Stolna bušilica je opremljena relejem s nultim naponom koji štiti korisnika od neželjenog ponovnog ukapčanja nakon pada napona. U tom slučaju stroj se mora ponovno uključiti.

6. Pogon

6.1 Općenito (sl. 2)

Stroj uključujete zelenom sklopkom „I“ (18).

Isključujete ga pomoću crvene tipke „O“ (19).

Pripazite da ne preopteretite uređaj.

Ako se za vrijeme rada smanji buka stroja, znači da je motor preopterećen.

Nikad ne preopterećujete uređaj toliko da se motor zaustavi.

6.2. Umetanje alata (sl. 1)

Kod zamjene alata obavezno izvucite mrežni utikač. U nazubljenom zaglavniku za svrdlo (10) smiju se stegnuti samo cilindrični alati s navedenim maksimalnim promjerima tijela. Koristite samo besprijekoran i oštar alat. Ne koristite alate čije je tijelo oštećeno ili su na neki drugi način deformirani ili oštećeni. Koristite samo pribor i dodatne uređaje koji su navedeni u ovim uputama za uporabu ili koje je odobrio proizvođač. Ako bi stupna bušilica blokirala, isključite stroj i vratite svrdlo u početni položaj.

6.3 Rukovanje nazubljenim zaglavnikom za svrdlo

Stupna bušilica opremljena je nazubljenim zaglavnikom za svrdlo. Da biste umetnuli svrdlo, najprije otklopite zaštitu od strugotine (13) prema gore, zatim umetnite svrdlo i pritegnite zaglavnik isporučenim ključem.

Izvadite ključ za pritezanje svrdla. Provjerite fiksiranost stegnutog alata.

Pozor! Ne ostavljajte ključ za stezanje svrdla utaknut. Opasnost od ozljeđivanja zbog izlijetanja ključa.

6.4 Korištenje alata s čunjastim tijelom (sl. 11/12)

Stupna bušilica ima konusno vreteno. Da biste koristili alate s čunjastim tijelom MK2, postupite na sljedeći način:

- Zaglavnik za svrdlo dovedite u donji položaj.
- Čunjasto tijelo izbijte pomoću priloženog klina (31) i pripazite da pri tome alat ne padne na pod.
- Novi alat s čunjastim tijelom (34) gurnite trzajem u konusno vreteno i provjerite njegovu učvršćenost.

6.5 Podešavanje broja okretaja (sl. 1/2/9/10)

Najprije isključite stroj i izvucite mrežni utikač. Različiti brojevi okretaja vretena mogu se postići premještanjem klinastog remena. Postupite na sljedeći način:

- Otpustite vijak (16) da biste mogli otvoriti poklopac klinastog remena (7).
- Otpustite vijak za fiksiranje (15) i pomaknite motor (8) u smjeru glave stroja.
- Premjestite klinasti remen (36) u željeni položaj.
- Odgovarajuće brojeve okretaja možete vidjeti u tablici 6.10.
- Zategnite klinasti remen tako da steznu polugu (32) pritisnete u smjeru motora i ponovno pritegnete vijak za fiksiranje (13).

- Zatvorite poklopac klinastog remena i fiksirajte ga vijkom (16).

Poklopac klinastog remena (7) mora uvijek biti dobro zatvoren jer stroj je opremljen sigurnosnom sklopkom i zbog toga se može isključiti samo ako je poklopac klinastog remena zatvoren (7).

Pozor! Nikada nemojte ostaviti bušilicu da radi s otvorenim poklopcem klinastog remena. Prije otvaranja poklopca uvijek izvucite utikač iz strujne mreže. Nikad nemojte zahvaćati u klinasti remen koji se kreće.

6.6 Graničnik dubine bušenja (sl. 7)

Vreteno bušilice ima zakretni prsten sa skalom u svrhu podešavanja dubine bušenja. Radove podešavanja obavljajte samo kad stroj miruje.

- Vreteno bušilice (11) pritisnite prema dolje tako da vrh svrdla nalegne na radni komad.
- Otpustite stezni vijak (17) i okrećite prstenastu skalu (25) prema naprijed do graničnika.
- Vratite prstenastu skalu (25) za željenu dubinu bušenja i fiksirajte steznim vijkom (17).

6.7 Podešavanje nagiba stola za bušenje (sl. 6)

- Otpustite zaporni vijak (26) ispod stola za bušenje (4).
- Stol za bušenje (4) podesite na željeni kut.
- Ponovno pritegnite zaporni vijak (26) da biste u tom položaju fiksirali stol za bušenje (4).

6.8 Podešavanje visine stola za bušenje (sl. 1/13)

- Otpustite vijak za pritezanje (35).
- Pomoću ručice (27) dovedite stol za bušenje u željeni položaj.
- Ponovno pritegnite vijak za pritezanje (35).

6.9 Pritezanje radnog komada

Radne komade stežite uglavnom pomoću škripca na stroju (14) ili prikladnom steznom napravom. Radne komade nikada nemojte držati rukom! Prilikom bušenja radni komad treba biti pomičan na stolu za bušenje (4) tako da se može provesti samocentriranje. Radni komad obavezno osigurajte od zakretanja.

Najbolje je da to učinite oslanjanjem radnog komada odnosno škripca stroja na čvrsti graničnik. Pozor! Limeni dijelovi moraju biti pritegnuti tako da se ne ispruže uvis. Visinu i nagib stola za bušenje podesite prema radnom komadu. Između gornjeg ruba radnog komada i vrha svrdla mora ostati dovoljan razmak.

6.10 Radne brzine

Kod bušenja pripazite na ispravan broj okretaja. On ovisi o promjeru svrdla i materijalu.

Niže naveden popis pomoći će Vam kod odabira broja okretaja za različite materijale.

Kod navedenih brojeva okretaja radi se samo o orijentacijskim vrijednostima.

Ø svrdla	Sivi lijev	Čelik	Željezo	Aluminij	Bronca
3	2550	1600	2230	9500	8000
4	1900	1200	1680	7200	6000
5	1530	955	1340	5700	4800
6	1270	800	1100	4800	4000
7	1090	680	960	4100	3400
8	960	600	840	3600	3000
9	850	530	740	3200	2650
10	765	480	670	2860	2400
11	700	435	610	2600	2170
12	640	400	560	2400	2000
13	590	370	515	2200	1840
14	545	340	480	2000	1700
16	480	300	420	1800	1500
18	425	265	370	1600	1300
20	380	240	335	1400	1200
22	350	220	305	1300	1100
25	305	190	270	1150	950

6.11 Bušenje spuštanjem i centriranjem

Pomoću ove stolne bušilice možete bušiti spuštanjem i centriranjem. Pritom pripazite da se spuštanje mora provesti s najmanjom brzinom dok je za centrirano bušenje potrebna velika brzina.

6.12 Obrada drva

Obratite pažnju da kod obrade drva koristite prikladno odsisavanje drvene prašine koja bi mogla ugroziti zdravlje. Prilikom radova kod kojih se stvara drvena prašina obavezno nosite prikladnu zaštitnu masku.

7. Zamjena mrežnog kabela

Opasnost!

Ako se kabel za priključivanje ovog uređaja na mrežu ošteti, mora ga zamijeniti proizvođač ili njegova servisna služba ili slična kvalificirana osoba kako bi se izbjegle opasnosti.

8. Čišćenje, održavanje i naručivanje rezervnih dijelova

Opasnost!

Prije svakog podešavanja, popravka ili remonta izvucite utikač iz strujne mreže.

8.1 Čišćenje

- Stolnu bušilicu ne treba održavati. Čistite uređaj. Prije svih radova čišćenja i održavanja izvucite mrežni utikač. Za čišćenje ne koristite agresivna otapala. Pripazite da tekućina ne dospije u uređaj. Nakon završetka radova ponovno podmažite sjajne dijelove. Naročito se redovito moraju podmazivati stup bušilice, sjajni dijelovi stalka i stol za bušenje. Za podmazivanje koristite standardna maziva bez primjese kiselina.

Pažnja: Krpe za čišćenje koje sadrže ulje i mast kao i ostatke masti i ulja ne bacajte u kućno smeće. Zbrinite ih na odgovarajući ekološki način. Redovito kontrolirajte i čistite otvore za prozračivanje. Uređaj skladištite u suhoj prostoriji. Ako je uređaj oštećen, ne pokušavajte ga sami popraviti. Popravak prepuštite električaru.

- Preporučujemo da uređaj očistite nakon svake uporabe.
- Redovito čistite uređaj vlažnom krpom i s malo sapunice. Ne koristite sredstva za čišćenje ni otapala; ona mogu oštetiti plastične dijelove uređaja. Pripazite na to da u unutrašnjost uređaja ne dospije voda.

8.2 Održavanje

U unutrašnjosti uređaja nema dijelova koje bi trebalo održavati.

8.3 Naručivanje rezervnih dijelova:

Kod naručivanja rezervnih dijelova trebali biste navesti sljedeće podatke:

- Tip uređaja
- Kataloški broj uređaja
- Identifikacijski broj uređaja
- Broj potrebnog rezervnog dijela

Aktualne cijene nalaze se na web stranici www.isc-gmbh.info

9. Zbrinjavanje u otpad i recikliranje

Uređaj je zapakiran kako bi se tijekom transporta spriječila oštećenja. Ova ambalaža je sirovina i može se ponovno upotrijebiti ili predati na reciklažu. Uređaj i njegov pribor sastavljeni su od raznih materijala, kao npr. metala i plastike. Elektrouređaji se ne smiju bacati u obično kućno smeće. Uređaj bi, u svrhu stručnog zbrinjavanja, trebalo predati odgovarajućem sakupljalištu takvog otpada. Ako ne znate gdje se takvo sakupljalište nalazi, raspitajte se u svojoj općinskoj upravi.



Samo za zemlje članice EU

Elektroalate nemojte bacati u kućno smeće!

Prema europskoj odredbi 2012/19/EG o starim električnim i elektroničkim uređajima i njenim prijenosom u nacionalno pravo, istrošeni električni alati trebaju se posebno sakupljati i na ekološki način zbrinuti na mjestu za reciklažu.

Alternativa s recikliranjem nasuprot zahtjevu za povrat:

Vlasnik električnog uređaja alternativno je obvezan da umjesto povrata uređaja u slučaju odricanja vlasništva sudjeluje u stručnom zbrinjavanju uređaja. Stari uređaj može se u tu svrhu predati i mjestu za preuzimanje takvih uređaja koje provodi uklanjanje u smislu državnih zakona o otpadu i recikliranju. Zakonom nisu obuhvaćeni dijelovi pribora ugrađeni u stare uređaje i pomoćni materijali bez električnih elemenata.

Kopiranje ili umnožavanje dokumentacije i popratnih materijala o proizvodu, čak i djelomično, dopušteno je samo uz izričito dopuštenje tvrtke iSC GmbH.

Zadržavamo pravo na tehničke izmjene

Informacije o servisu

U svim zemljama koje su navedene na našem jamstvenom listu, imamo kompetentne servisne partnere čije kontakte možete naći u jamstvenom listu. Oni su Vam na raspolaganju za sve slučajeve servisa kao što je popravak, briga oko rezervnih i potrošnih dijelova ili kupnja potrošnih materijala.

Treba imati na umu da kod ovog proizvoda sljedeći dijelovi podliježu trošenju uslijed korištenja ili prirodnom trošenju odnosno potrebni su kao potrošni materijal.

Kategorija	Primjer
Potrošni dijelovi*	Klinasti remen
Potrošni materijal/ potrošni dijelovi*	
Neispravni dijelovi	

* nije obavezno u sadržaju isporuke!

U slučaju nedostataka ili grešaka molimo Vas da to prijavite na internetskoj stranici www.isc-gmbh.info. Obratite pozornost na točan opis greške i u svakom slučaju odgovorite na sljedeća pitanja:

- Je li uređaj već jednom radio ispravno ili je otpočetak neispravan?
- Jeste li uočili nešto prije pojave kvara (simptom prije kvara)?
- U čemu je, po vašem mišljenju, kvar u funkcioniranju uređaja (glavni simptom)? Opišite taj kvar.

Jamstveni list

Poštovani kupče,
naši proizvodi podliježu strogoj kontroli kvalitete. Ako ovaj uređaj ipak ne bi besprijekorno funkcionirao, jako nam je žao i molimo Vas da se obratite našoj servisnoj službi na adresu navedenu na ovom jamstvenom listu. Također ćemo Vam sa zadovoljstvom pomoći putem telefona na navedenom broju servisa. Za zahtijevanje jamstva vrijedi slijedeće:

1. Ovi jamstveni uvjeti isključivo se odnose na potrošače, tj. fizičke osobe koje ovaj proizvod ne žele koristiti ni u okviru gospodarske djelatnosti, niti u drugim samostalnim djelatnostima. Ovi jamstveni uvjeti reguliraju dodatne jamstvene usluge koje dolje navedeni proizvođač jamči zajedno sa zakonskim jamstvom kupcima svojih novih uređaja. Ovo jamstvo ne utječe na Vaše zakonske jamstvene zahtjeve. Naša jamstvena usluga za Vas je besplatna.
2. Jamstvena usluga isključivo se odnosi na nedostatke novog uređaja dolje navedenog proizvođača koji ste kupili, koji su posljedica grešaka na materijalu ili tvorničke greške, a po našem izboru usluga je ograničena na uklanjanje takvih nedostataka na uređaju ili zamjenu uređaja. Molimo Vas da obratite pozornost na to da naši uređaji nisu pogodni za korištenje u komercijalne, obrtničke ili profesionalne svrhe. Stoga se ugovor o jamstvu neće realizirati ako je uređaj u razdoblju jamstva korišten u komercijalne, obrtničke ili industrijske svrhe, ili je bio izložen identičnom opterećenju.
3. Naše jamstvo isključuje:
 - Štete na uređaju koje nastanu zbog nepridržavanja uputa za montažu ili zbog nestručne instalacije, nepridržavanja uputa za uporabu (kao npr. zbog priključka na pogrešni mrežni napon ili vrstu struje) ili nepridržavanja odredbi za održavanje i sigurnosnih odredbi, ili zbog izlaganja uređaja ne-normalnim uvjetima okoline, ili zbog nedostatka njege i održavanja.
 - Štete na uređaju koje nastanu zbog zlouporabe ili nestručne primjene (kao npr. preopterećenje uređaja ili korištenje nedopuštenih namjenskih alata ili pribora), zbog prodiranja stranih tijela u uređaj (kao npr. pijesak, kamenje ili prašina, transportna oštećenja), zbog primjene sile ili vanjskih djelovanja (npr. oštećenja zbog pada).
 - Štete na uređaju ili dijelovima uređaja čiji je uzrok prirodno trošenje uporabom, uobičajeno ili ostalo trošenje.
4. Jamstveni rok iznosi 24 mjeseca a počinje s danom kupnje uređaja. Jamstveni zahtjevi podnose se prije isteka jamstvenog roka u roku od dva tjedna nakon što utvrdite kvar. Podnošenje zahtjeva nakon isteka jamstvenog roka ne prihvaća se. Popravak ili zamjena uređaja neće rezultirati produljenjem jamstvenog roka, niti zbog ove usluge za uređaj ili eventualno ugrađene rezervne dijelove stupa na snagu novi jamstveni rok. To vrijedi također kod korištenja usluge na licu mjesta.
5. Za zahtijevanje jamstva neispravan uređaj treba prijaviti na: www.isc-gmbh.info. Molimo vas da imate u pripravnosti račun ili neki drugi dokaz o tome da ste kupili novi uređaj. Uređaji kojima neće biti priložen odgovarajući dokaz ili će biti poslani bez tipske pločice, isključeni su iz realizacije jamstva na temelju nedostatka mogućnosti uvrštenja. Ako naša jamstvena usluga obuhvaća kvar na uređaju, odmah ćemo vam vratiti popravljani ili novi uređaj.

Podrazumijeva se da uz naknadu troškova također popravljamo kvarove koje jamstvo ne ili više ne obuhvaća. Molimo Vas da u tom slučaju uređaj pošaljete na adresu našeg servisa.

Upozoravamo na ograničenja ovog jamstva za potrošne, istrošene i neispravne dijelove u skladu s informacijama o servisu u ovim uputama za uporabu.

Obsah

1. Bezpečnostní pokyny
2. Popis přístroje a rozsah dodávky
3. Použití podle účelu určení
4. Technická data
5. Před uvedením do provozu
6. Obsluha
7. Výměna síťového napájecího vedení
8. Čištění, údržba a objednání náhradních dílů
9. Likvidace a recyklace



Nebezpečí! - Ke snížení rizika zranění si přečíst návod k obsluze



Varování! Noste ochranu sluchu. Působení hluku může způsobit ztrátu sluchu.



Varování! Noste ochrannou masku proti prachu. Při zpracování dřeva a jiných materiálů může vznikat zdraví škodlivý prach. Materiál obsahující azbest nesmí být opracováván!



Varování! Noste ochranné brýle. Jiskry vznikající při práci nebo odštěpky dřeva, třísky a prachy vystupující z přístroje mohou způsobit ztrátu viditelnosti.

Nebezpečí!

Při používání přístrojů musí být dodržována určitá bezpečnostní opatření, aby se zabránilo zraněním a škodám. Přečtěte si proto pečlivě tento návod k obsluze / bezpečnostní pokyny. Dobře si ho/ je uložte, abyste měli tyto informace kdykoliv po ruce. Pokud předáte přístroj jiným osobám, předejte s ním prosím i tento návod k obsluze/ bezpečnostní pokyny. Nepřebíráme žádné ručení za škody a úrazy vzniklé v důsledku nedodržování tohoto návodu k obsluze a bezpečnostních pokynů.

1. Bezpečnostní pokyny

Příslušné bezpečnostní pokyny naleznete v příložené brožurce.

Nebezpečí!

Přečtěte si všechny bezpečnostní pokyny a instrukce. Zanedbání při dodržování bezpečnostních pokynů a instrukcí mohou mít za následek úder elektrickým proudem, požár a/nebo těžká zranění. **Všechny bezpečnostní pokyny a instrukce si uložte pro budoucí použití.**

2. Popis přístroje a rozsah dodávky**2.1 Popis přístroje**

1. Noha stroje
2. Sloup
3. Upevňovací šrouby
4. Stůl vrtačky
5. Držák stolu vrtačky
6. Hlava přístroje
7. Kryt klínového řemene
8. Motor
9. Rukojeť
10. Sklíčidlo
11. Vřeten
12. Upevňovací otvory
13. Sklápěcí ochrana proti třískám
14. Svěrák
15. Fixační šroub
16. Šroub
17. Svěrací šroub
18. Spínač zap
19. Spínač vyp
20. Stavěcí šroub (červík)
21. Upevňovací šrouby
22. Křídlové šrouby
23. Transparentní kryt

24. Upínací rám
25. Kroužek se stupnicí
26. Zámkový šroub
27. Kliková rukojeť
28. Upevňovací šroub
29. Vodicí pouzdro
30. Ozubená tyč
31. Vyrážeč
32. Upínací páčka
33. Upevňovací šrouby
34. Kuželová stopka
35. Upínací šroub
36. Klínový řemen

2.2 Rozsah dodávky

Zkontrolujte prosím úplnost výrobku na základě popsaného rozsahu dodávky. V případě chybějících dílů se prosím obraťte nejpozději během 5 pracovních dnů po zakoupení výrobku za předložení platného dokladu o koupi na naše servisní středisko nebo prodejnu, kde jste přístroj zakoupili. Dbejte prosím na tabulku o záruce v servisních informacích na konci návodu.

- Otevřete balení a přístroj opatrně vyjměte z balení.
- Odstraňte obalový materiál a ochrany balení / dopravní pojistky (jsou-li k dispozici).
- Překontrolujte, zda je rozsah dodávky úplný.
- Zkontrolujte přístroj a příslušenství, zda nebyly při přepravě poškozeny.
- Balení si pokud možno uložte až do uplynutí záruční doby.

Nebezpečí!

Přístroj a obalový materiál nejsou dětská hračka! Děti si nesmějí hrát s plastovými sáčky, fóliemi a malými díly! Hrozí nebezpečí spolknutí a udušení!

- Sloupová vrtačka
- Sklíčidlo
- Sklápěcí ochrana proti třískám
- Svěrák
- Originální návod k obsluze
- Bezpečnostní pokyny

3. Použití podle účelu určení

Tato sloupová vrtačka je určena na vrtání kovu, plastu, dřeva a podobných materiálů a smí být používána pouze v soukromém sektoru. Potraviny a materiály ohrožující zdraví nesmí být strojem opracovávány. Sklíčidlo je vhodné pouze pro použití vrtáků a nástrojů s průměrem stopky 3 - 16 mm a válcovou stopkou nástroje. Kromě toho mohou být používány nástroje s kuželovou stopkou. Stroj je určen pro používání dospělými osobami.

Přístroj smí být používán pouze podle svého účelu určení. Každé další, toto překračující použití, neodpovídá použití podle účelu určení. Za z toho vyplývající škody nebo zranění všeho druhu ručí uživatel/obsluhující osoba a ne výrobce.

Dbejte prosím na to, že naše přístroje nebyly podle svého účelu určení konstruovány pro živnostenské, řemeslnické nebo průmyslové použití. Nepřebíráme proto žádné ručení, pokud je přístroj používán v živnostenských, řemeslných nebo průmyslových podnicích a při srovnatelných činnostech.

4. Technická data

Jmenovité vstupní napětí	230 V ~ 50 Hz
Jmenovitý výkon	630 W
Druh provozu	S2 15 min.
Otáčky motoru	1400 min ⁻¹
Výstupní otáčky	220 – 2 450 min ⁻¹
Rychlostní stupně	12
Upínání sklíčidla	B 16
Sklíčidlo s ozubeným věncem	Ø 3 – 16 mm
Max. průměr stopky	16 mm
Vyložení	126 mm
Rozměry stolu vrtačky	200 x 195 mm
Nastavení úhlu stolu	45° / 0° / 45°
Hloubka vrtání	60 mm
Průměr sloupu	60 mm
Výška	cca 850 mm
Plocha pro instalaci	350 x 230 mm
Hmotnost	cca 32,5 kg

Nebezpečí!

Hluk a vibrace

Hluk a vibrace změřeny podle normy EN 61029.

Hladina akustického tlaku L_{pA}	62 dB(A)
Nejistota K_{pA}	3 dB
Hladina akustického výkonu L_{WA}	75 dB(A)
Nejistota K_{WA}	3 dB

Noste ochranu sluchu.

Působení hluku může způsobit ztrátu sluchu.

Omezte tvorbu hluku a vibrace na minimum!

- Používejte pouze přístroje v bezvadném stavu.
- Pravidelně provádějte údržbu a čištění přístroje.
- Přizpůsobte Váš způsob práce přístroji.
- Nepřetěžujte přístroj.
- V případě potřeby nechte přístroj zkontrolovat.
- Přístroj vypněte, pokud ho nepoužíváte.

Pozor!

I přesto, že obsluhujete elektrický přístroj podle předpisů, existují vždy zbývající rizika. V souvislosti s konstrukcí a provedením elektrického přístroje se mohou vyskytnout následující nebezpečí:

1. Poškození plic, pokud se nenosí žádná vhodná ochranná maska proti prachu.
2. Poškození sluchu, pokud se nenosí žádná vhodná ochrana sluchu.
3. Poškození zdraví, které je následkem vibrací na ruce a paže, pokud se přístroj používá delší dobu nebo není řádně veden a udržován.

5. Před uvedením do provozu

5.1. Montáž stroje (obr. 1/3/4/5)

- Připravte si základní desku (1).
- Upevněte sloup (2) s přírubou pomocí přiložených šroubů (3).
- Do držáku stolu vrtačky vložte šnekové kolo.
- Nyní do držáku stolu vrtačky (5) vložte ozubenou tyč (30) ozubením směrem ke šnekovému kolu (stejný přesah).
- Tyto díly nyní společně nasuňte na sloup (2). Dbejte přitom na to, aby ozubená tyč seděla v ozubení šnekového kola.
- Pro zajištění ozubené tyče na horním konci přetáhněte přes sloup vodící pouzdro (29) a zajistěte stavěcím šroubem (20).
- Nyní můžete nasadit stůl a upnout jej pomocí svěrací páky. Poté nastrčte klikovou rukojeť (27) a utáhněte šroubem (28).

- Kompletní vrtací hlavu nakonec nasadíte na sloup. Hlavu vyrovnejte svisle vůči základní desce a zajistěte ji šrouby (33).
- Tři přiložené rukojeti (9) našroubujte do držáku rukojetí.
- Před montáží sklíčidla s MK stopkou oba díly zkontrolujte, zda jsou čisté. Poté prudce zasuňte kuželový trn do kuželu sklíčidla. Kužel následně zasuňte do vřetena vrtačky (obr. 12).
- Před použitím pravidelně kontrolujte napnutí klínového řemenu (obr. 8).

Pokyn: Na ochranu před korozí jsou všechny lesklé díly namazány tukem. Před nasazením sklíčidla (10) na vřeteno (11) musí být oba díly kompletně zbaveny tuku rozpouštědlem neškodícím životnímu prostředí, aby byl zajištěn optimální přenos síly.

5.2. Postavení stroje (obr. 3/4)

Před uvedením do provozu musí být vrtačka stabilně přimontována na pevný podklad. Použijte k tomu oba upínací otvory (12) v základové desce. Dbejte na to, aby byla vrtačka pro provoz a pro nastavovací a údržbové práce volně přístupná.

Pokyn: Upevňovací šrouby smí být utaženy pouze tak pevně, aby základová deska nebyla pod mechanickým napětím nebo se nezdeformovala. Při moc velké námaze hrozí nebezpečí zlomu.

5.3. Sklápěcí ochrana proti třískám (obr. 5)

Vyšroubujte tři šrouby (21).

Transparentní kryt (23) nasuňte do zářezu červeného upínacího rámu (24) a znovu zafixujte šrouby (21).

Výška krytu (23) je plynule nastavitelná a lze ji fixovat dvěma křídlovými šrouby (22).

Pro výměnu vrtáku může být ochrana proti třískám (13) sklopena nahoru, před zapnutím stroje však musí být ochrana proti třískám (13) uvedena zpět do výchozí polohy.

5.4. Před uvedením do provozu dodržovat

Dbejte na to, aby napětí síťové přípojky souhlasilo s napětím uvedeným na typovém štítku. Stroj připojte pouze na zástrčku s řádně instalovaným ochranným kontaktem. Vrtačka je vybavena vypínáním při podpětí, které chrání obsluhu před nechtěným opětným zapnutím po poklesu napětí. V tomto případě musí být stroj nově zapnut.

6. Obsluha

6.1 Obecně (obr. 2)

Pro zapnutí stiskněte zelený spínač „I“ (18), stroj se rozběhne. Pro vypnutí stiskněte červený spínač „O“ (19), stroj se vypne.

Dbejte na to, abyste stroj nepřetížili.

Pokud během provozu poklesne hlučnost motoru, motor je příliš zatěžován.

Nezatěžujte přístroj tak silně, aby se motor zastavil.

6.2. Nasazení nástroje do sklíčidla (obr. 1)

Dbejte bezpodmínečně na to, aby byla při výměně nástroje vytažena síťová zástrčka. Ve sklíčidle (10) smí být upínány pouze válcové nástroje s uvedeným maximálním průměrem stopky. Používat pouze bezvadné a ostré nástroje. Nepoužívat nástroje, které jsou poškozeny na stopce nebo nějakým jiným způsobem zdeformovány nebo poškozeny.

Používejte pouze příslušenství a přídatné nástroje, které jsou uvedeny v návodu k obsluze nebo byly schváleny výrobcem. Pokud se sloupová vrtačka zablokuje, vypněte stroj a vrták vraťte do výchozí polohy.

6.3 Manipulace se sklíčidlem s ozubeným věncem

Vaše sloupová vrtačka je vybavena sklíčidlem s ozubeným věncem. Pro vložení vrtáku musí být nejdříve sklopena ochrana proti třískám (13) směrem nahoru, poté vložen vrták a sklíčidlo utaženo pomocí přiloženého klíče ke sklíčidlu. Klíč ke sklíčidlu opět sejměte. Dbejte na pevné usazení upnutých nástrojů.

Pozor! Klíč ke sklíčidlu nenechávejte zastrčený. Nebezpečí úrazu vyvrstveným klíčem ke sklíčidlu.

6.4 Použití nástrojů s kuželovou stopkou (obr. 11/12)

Sloupová vrtačka disponuje kuželem vřetena. Pro použití nástrojů s kuželovou stopkou MK2 postupujte takto:

- Sklíčidlo uveďte do spodní polohy.
- Kuželovou stopku vyrazte přiloženým vyrážecím (31) a dbejte přitom na to, aby nemohl nástroj spadnout na zem.
- Nový nástroj s kuželovou stopkou (34) prudce zasuňte do kuželu vřetena a zkontrolujte pevné upnutí nástroje.

6.5 Nastavení otáček (obr. 1/2/9/10)

Stroj nejprve vypněte a vytáhněte síťovou zástrčku ze zásuvky.

Různé otáčky vřetena mohou být nastaveny přemístěním klínového řemene. Postupujte následovně:

- Pro otevření krytu klínového řemene (7) povolte šroub (16).
- Povolte upínací šrouby (15) a posuňte motor (8) směrem k hlavě stroje.
- Klínový řemen (36) přemístěte do požadované polohy.
- Příslušné stupně otáček naleznete v tabulce 6.10.
- Napněte klínový řemen stisknutím upínací páčky (32) ve směru motoru a opětovným utažením fixačního šroubu (13).
- Uzavřete kryt klínového řemene a přišroubujte ho pomocí šroubu (16).

Kryt klínového řemene (7) musí být vždy pevně uzavřen, protože stroj je vybaven bezpečnostním spínačem a může být proto zapnut pouze při uzavřeném krytu klínového řemene (7).

Pozor! Nikdy nenechte vrtačku běžet s otevřeným krytem klínového řemene. Před otevřením víka vždy vytáhněte síťovou zástrčku ze zásuvky. Nikdy nesahejte na běžící klínový řemen.

6.6 Hloubkový doraz vrtání (obr. 7)

Vrtací vřeteno disponuje otáčecím kroužkem se stupnicí pro nastavení hloubky vrtání. Seřizovací práce provádějte pouze na zastaveném stroji.

- Vrtací vřeteno (11) stlačte směrem dolů, dokud špička vrtáku nebude přiléhat k obrobku.
- Povolte svěrací šroub (17) a kroužek se stupnicí (25) otočte směrem dopředu až na doraz.
- Kroužek se stupnicí (25) otočte zpět o požadovanou hloubku vrtání a zafixujte svěracím šroubem (17).

6.7 Nastavení sklonu stolu vrtačky (obr. 6)

- Povolte zámkový šroub (26) pod stolem vrtačky (4).
- Stůl vrtačky (4) nastavte na požadovaný úhlový rozměr.
- Pro fixaci stolu vrtačky (4) v této poloze opět pevně utáhněte zámkový šroub (26).

6.8 Nastavení výšky stolu vrtačky (obr. 1/13)

- Povolte upínací šroub (35).
- Stůl vrtačky nastavte pomocí klikové rukojeti (27) do požadované polohy.
- Upínací šroub (35) opět utáhněte.

6.9 Upnutí obrobku

Obrobky vždy upněte pomocí strojního svěráku (14) nebo vhodných upínacích prostředků.

Obrobky nikdy nadržte rukou! Při vrtání by měl být umožněn pohyb obrobku na stole vrtačky (4), aby mohlo dojít k samostředění. Obrobek bezpodmínečně zajistěte proti přetočení.

To lze provést nejlépe přiložením obrobku, resp. strojního svěráku k pevnému dorazu.

Pozor! Plechové díly musí být upnuty, aby nemohly být strženy nahoru. Nastavte správnou výšku a sklon stolu vrtačky podle obrobku. Mezi horní hranou obrobku a špičkou vrtáku musí být dostatečná vzdálenost.

6.10 Pracovní rychlosti

Při vrtání dbejte na správný počet otáček. Tento je závislý na průměru vrtáku a materiálu.

Níže uvedený seznam Vám pomůže při volbě počtu otáček pro různé materiály.

U uvedených počtů otáček se jedná pouze o směrné hodnoty.

Ø vrtáku	Šedá litina	Ocel	Železo	Hliník	Bronz
3	2550	1600	2230	9500	8000
4	1900	1200	1680	7200	6000
5	1530	955	1340	5700	4800
6	1270	800	1100	4800	4000
7	1090	680	960	4100	3400
8	960	600	840	3600	3000
9	850	530	740	3200	2650
10	765	480	670	2860	2400
11	700	435	610	2600	2170
12	640	400	560	2400	2000
13	590	370	515	2200	1840
14	545	340	480	2000	1700
16	480	300	420	1800	1500
18	425	265	370	1600	1300
20	380	240	335	1400	1200
22	350	220	305	1300	1100
25	305	190	270	1150	950

6.11 Zahlubování a středící vrtání

Touto stolní vrtačkou můžete provádět také zahlubování nebo středící vrtání. Přitom dbejte na to, že zahlubování by mělo být prováděno s nejnižší rychlostí, ke středícímu vrtání je oproti tomu potřeba vysoká rychlost.

6.12 Opracování dřeva

Prosím dbejte na to, že při práci se dřevem musí být používáno vhodné odsávání prachu, protože dřevný prach může být zdraví škodlivý. Při prašných pracích noste bezpodmínečně vhodnou prachovou masku.

7. Výměna síťového napájecího vedení

Nebezpečí!

Pokud je síťové napájecí vedení poškozeno, musí být nahrazeno výrobcem nebo jeho zákaznickým servisem nebo kvalifikovanou osobou, aby se zabránilo nebezpečím.

8. Čištění, údržba a objednání náhradních dílů

Nebezpečí!

Před jakýmkoliv nastavováním, údržbou nebo opravou vytáhnout síťovou zástrčku.

8.1 Čištění

- Stolní vrtačka prakticky nevyžaduje žádnou údržbu. Udržujte stroj čistý. Před všemi čisticími a údržbovými pracemi vytáhněte síťovou zástrčku. Nepoužívejte k čištění žádná agresivní rozpouštědla. Dbejte na to, aby se do stroje nedostaly žádné kapaliny. Lesklé díly po ukončení prací opět namažte. Obzvláště sloup vrtačky, lesklé díly stojanu a stůl vrtačky by měly být pravidelně mazány. K mazání používejte v obchodě běžný, kyselin prostý mazací tuk. Pozor: Hadry obsahující olej a mazací tuk, jako též zbytky mazacího tuku a oleje nedávat do domovního odpadu. Zlikvidujte je tak, aby nezatěžovaly životní prostředí. Pravidelně kontrolujte a čistěte větrací otvory. Stroj skladujte v suché místnosti. Pokud dojde k poškození stroje, nepokoušejte se ho sami opravit. Přenechejte opravu odbornému elektrikáři.
- Doporučujeme přímo po každém použití přístroj vyčistit.
- Pravidelně přístroj čistěte vlhkým hadrem a trochou mazlavého mýdla. Nepoužívejte žádné čisticí prostředky nebo rozpouštědla, mohlo by dojít k poškození plastových částí přístroje. Dbejte na to, aby se dovnitř přístroje nedostala voda.

8.2 Údržba

Uvnitř přístroje se nevyskytují žádné další díly vyžadující údržbu.

8.3 Objednání náhradních dílů:

Při objednávce náhradních dílů je třeba uvést následující údaje:

- Typ přístroje
- Číslo artiklu přístroje
- Identifikační číslo přístroje
- Číslo požadovaného náhradního dílu

Aktuální ceny a informace naleznete na www.isc-gmbh.info

9. Likvidace a recyklace

Přístroj je uložen v balení, aby bylo zabráněno poškození při přepravě. Toto balení je surovina a tím znovu použitelné nebo může být dáno zpět do cirkulace surovin. Přístroj a jeho příslušenství jsou vyrobeny z rozdílných materiálů, jako např. kov a plasty. Defektní přístroje nepatří do domovního odpadu. K odborné likvidaci by měl být přístroj odevzdán na příslušném sběrném místě. Pokud žádné takové sběrné místo neznáte, měli byste se informovat na místním zastupitelství.



Jen pro země EU

Elektrické nářadí a přístroje neodhazujte do domovního odpadu!

Podle evropské směrnice 2012/19/ES o odpadních elektrických a elektronických zařízeních (OEEZ) a při prosazování národního práva musí být spotřebované elektrické nářadí sbíráno samostatně a musí být dopraveno do odpovídajícího ekologického recyklačního závodu.

Alternativa recyklace k výzvě na zpětné odeslání výrobku:

Vlastník elektrického přístroje je povinen alternativně namísto zpětného odeslání zařízení spolupůsobit při jeho správném zužitkování v případě, že se vzdá jeho vlastnictví. Starý přístroj lze v takovém případě odevzdat také ve sběrně, která provede odstranění ve smyslu národního zákona o recyklaci a odpadech. Tyto předpisy se nevztahují na díly příslušenství a pomocné prostředky bez elektrických součástí přidané ke starým přístrojům.

Patisk nebo jiné rozmnožování dokumentace a průvodních listin, také ve výtazcích, je přípustný pouze s výslovným souhlasem firmy iSC GmbH.

Technické změny vyhrazeny

Servisní informace

Ve všech zemích uvedených v záručním listu máme kompetentní servisní partnery, jejichž kontaktní údaje naleznete v záručním listu. Jsou Vám k dispozici pro všechny servisní požadavky jako opravy, objednávání náhradních a rychle opotřebitelných dílů nebo nákup spotřebních materiálů.

Je třeba dbát na to, že u tohoto přístroje podléhají následující díly opotřebení přiměřenému použití nebo přirozenému opotřebení, resp. jsou potřebné jako spotřební materiál.

Kategorie	Příklad
Rychle opotřebitelné díly*	Klínový řemen
Spotřební materiál/spotřební díly*	
Chybějící díly	

* není nutně obsaženo v rozsahu dodávky!

V případě nedostatků nebo chyb Vás žádáme, abyste příslušnou chybu nahlásili na internetové stránce www.isc-gmbh.info. Dbejte prosím na přesný popis chyby a odpovězte přitom v každém případě na následující otázky:

- Fungoval přístroj předtím nebo byl od začátku defektní?
- Všimli jste si něčeho před vyskytnutím poruchy (příznak před poruchou)?
- Jakou chybnou funkci přístroj podle Vašeho názoru vykazuje (hlavní příznak)?
Popište tuto chybnou funkci.

Záruční list

Vážená zákaznice, vážený zákazník,
naše výrobky podléhají přísné kontrole kvality. Pokud i přesto tento přístroj bezvadně nefunguje, je nám to velice líto a prosíme Vás, abyste se obrátili na naši servisní službu na adrese uvedené na tomto záručním listu. Rádi Vám budeme k dispozici také telefonicky na uvedeném servisním telefonním čísle. Pro uplatňování požadavků poskytnutí záruky platí následující:

1. Tyto záruční podmínky jsou určeny výlučně pro spotřebitele, tzn. fyzické osoby, které tento výrobek nebudou používat ani v rámci své profesní, ani jiné výdělečně činné aktivity. Tyto záruční podmínky upravují dodatečné záruky, které níže uvedený výrobce poskytuje kupujícím nových přístrojů navíc k zákonné záruce. Vaše zákonem stanovené nároky na záruku zůstanou touto zárukou nedotčeny. Naše záruka je pro Vás bezplatná.
2. Záruka se vztahuje výhradně na nedostatky na vámi zakoupeném novém přístroji níže uvedeného výrobce, které jsou způsobené chybou materiálu nebo výrobní chybou, a podle našeho uvážení je omezena na odstranění těchto nedostatků na přístroji nebo výměnu přístroje. Dbejte prosím na to, že naše přístroje nebyly podle svého účelu určeny konstruovány pro živnostenské, řemeslnické nebo odborné použití. Záruční smlouva se proto nenaplní, pokud byl přístroj během záruční doby používán v živnostenských, řemeslnických nebo průmyslových podmínkách nebo byl vystaven srovnatelnému zatížení.
3. Z naší záruky jsou vyloučeny:
 - Škody na přístroji, které vznikly nedodržením montážního návodu nebo na základě neoborné instalace, nedodržení návodu k použití (jako např. připojení na chybné síťové napětí nebo druh el. proudu), nebo nedodržení pokynů k údržbě a bezpečnostních pokynů, vystavením přístroje nepřírodným povětrnostním podmínkám nebo nedostatečnou péčí a údržbou.
 - Škody na přístroji, které vznikly neoprávněným nebo nesprávným použitím (jako např. přetížení přístroje nebo použitím neschválených přídatných nástrojů nebo příslušenství), vniknutím cizích těles do přístroje (jako např. písek, kameny nebo prach, škody při přepravě), používáním násilí nebo cizím působením (jako např. škody způsobené pádem).
 - Škody na přístroji nebo na dílech přístroje, které jsou způsobeny běžným opotřebením přiměřeného použití nebo jiným přirozeným opotřebením.
4. Záruční doba činí 24 měsíců a začíná datem koupě přístroje. Požadavky poskytnutí záruky musí být uplatňovány před uplynutím záruční doby během dvou týdnů poté, co byla vada zjištěna. Uplatňování požadavků poskytnutí záruky po uplynutí záruční doby je vyloučeno. Oprava nebo výměna přístroje nevede ani k prodloužení záruční doby, ani nedojde tímto výkonem k zahájení nové záruční doby pro tento přístroj nebo pro jakékoli zabudované náhradní díly. To platí také při využití místního servisu.
5. Pro uplatňování požadavků na poskytnutí záruky nahlaste prosím váš defektní přístroj na: www.isc-gmbh.info. Mějte připravenou nákupní účtenku nebo jiné doklady o vašem nákupu. Přístroje, které jsou zaslány bez odpovídajících dokladů a bez typového štítku, jsou ze záručního plnění vyloučeny z důvodu nedostatečné možnosti jednoznačného přiřazení. Pokud je defekt přístroje zahrnut v naší záruce, obdržíte obratem zpátky opravený nebo nový přístroj.

Samozřejmě Vám rádi odstraníme nedostatky na přístroji na Vaše náklady, pokud tyto nedostatky nejsou nebo už nejsou zahrnuty v rozsahu záruky. V takovém případě nám prosím zašlete přístroj na naši servisní adresu.

V případě rychle opotřebitelných dílů, spotřebních dílů a chybějících dílů poukazujeme na omezení této záruky podle servisních informací uvedených v tomto návodu k obsluze.

Obsah

1. Bezpečnostné pokyny
2. Popis prístroja a objem dodávky
3. Správne použitie prístroja
4. Technické údaje
5. Pred uvedením do prevádzky
6. Prevádzka
7. Výmena sieťového prípojného vedenia
8. Čistenie, údržba a objednanie náhradných dielov
9. Likvidácia a recyklácia



Nebezpečenstvo! - Aby ste znížili riziko poranenia, prečítajte si návod na obsluhu



Pozor! Používajte ochranu sluchu. Pôsobenie hluku môže spôsobiť poškodenie sluchu.



Pozor! Používajte ochrannú masku proti prachu. Pri práci s drevom a inými materiálmi môže vznikáť zdraviu škodlivý prach. Materiál obsahujúci azbest nesmie byť spracovávaný!



Pozor! Noste ochranné okuliare. Iskry vznikajúce pri práci alebo úlomky, triesky a prach vystupujúci z prístroja by mohli viesť k trvalému poškodeniu zraku.

Nebezpečenstvo!

Pri používaní prístrojov sa musia dodržiavať príslušné bezpečnostné opatrenia, aby bolo možné zabrániť prípadným zraneniam a vecným škodám. Preto si starostlivo prečítajte tento návod na obsluhu/bezpečnostné pokyny. Následne ich starostlivo uschovajte, aby ste mali vždy k dispozícii potrebné informácie. V prípade, že budete prístroj požičiavať tretím osobám, prosím odovzdajte im spolu s prístrojom tento návod na obsluhu/bezpečnostné pokyny. Nepreberáme žiadne ručenie za nehody ani škody, ktoré vzniknú nedodržaním tohto návodu na obsluhu a bezpečnostných pokynov.

1. Bezpečnostné pokyny

Príslušné bezpečnostné pokyny nájdete v priloženej brožúrke.

Nebezpečenstvo!

Prečítajte si všetky bezpečnostné predpisy a pokyny. Nedostatky pri dodržovaní bezpečnostných predpisov a pokynov môžu mať za následok úraz elektrickým prúdom, vznik požiaru a/alebo ťažké poranenia. **Všetky bezpečnostné predpisy a pokyny si odložte pre budúce použitie.**

2. Popis prístroja a objem dodávky**2.1 Popis prístroja**

1. Noha stroja
2. Stĺp
3. Upevňovacie skrutky
4. Vrtací stôl
5. Držiak vrtacieho stola
6. Hlava prístroja
7. Kryt klinového remeňa
8. Motor
9. Rukoväť
10. Skľučovadlo
11. Vreteno
12. Upevňovacie otvory
13. Vyklápací ochrana pilín
14. Zverák
15. Fixačná skrutka
16. Skrutka
17. Upínacia skrutka
18. Zapínač
19. Vypínač
20. Fixačná skrutka
21. Upevňovacie skrutky

22. Krídlové skrutky
23. Priesvitný kryt
24. Úložný rám
25. Stupnicový krúžok
26. Uzatváracia skrutka
27. Kľuka
28. Upevňovacia skrutka
29. Vodiace puzdro
30. Ozubená tyč
31. Vyrážací klin
32. Napínacia páka
33. Upevňovacie skrutky
34. Kužel'ová stopka
35. Upínacia skrutka
36. Klinový remeň

2.2 Objem dodávky

Prosím, skontrolujte kompletnosť výrobku na základe uvedeného objemu dodávky. V prípade chýbajúcich častí sa prosím obráťte najneskôr do 5 pracovných dní od zakúpenia výrobku s predložením platného dokladu o kúpe na naše servisné stredisko alebo na obchod, v ktorom ste prístroj zakúpili. Prosím, dbajte pritom na záručnú tabuľku uvedenú v servisných informáciách na konci návodu.

- Otvorte balenie a opatrne vyberte prístroj von z balenia.
- Odstráňte obalový materiál ako aj obalové/transportné poistky (pokiaľ sú obsiahnuté).
- Skontrolujte, či obsah dodávky kompletný.
- Skontrolujte, či nedošlo k poškodeniu prístroja a príslušenstva transportom.
- Pokiaľ možno, uschovajte si obal až do konca záručnej doby.

Nebezpečenstvo!

Prístroj a obalový materiál nie sú hračky! Deti sa nesmú hrať s plastovými vreckami, fóliami ani malými dielmi! Hrozí nebezpečenstvo prehltnutia a udusení!

- Stĺpová vrtáčka:
- Skľučovadlo
- Vyklápací ochrana pilín
- Zverák
- Originálny návod na obsluhu
- Bezpečnostné predpisy

3. Správne použitie prístroja

Stíповá vrtáčka je určená na vrtanie kovov, umelých hmôt, dreva a podobných materiálov a smie byť používaná len pre súkromné použitie domácnosti.

Potraviny a materiály poškodzujúce zdravie nesmú byť pomocou tohto prístroja spracovávané. Skľučovadlo je vhodné len pre použitie spolu s vrtákmi a nástrojmi s priemerom stopky od 3 - 16 mm s valcovou nástrojovou stopkou. Okrem toho sa môžu používať aj nástroje s kuželovou stopkou. Prístroj je určený na použitie výlučne dospelými osobami.

Prístroj smie byť použitý len na ten účel, na ktorý bol určený. Akékoľvek iné odlišné použitie sa považuje za nespĺňajúce účel použitia. Za škody alebo zranenia akéhokoľvek druhu spôsobené nesprávnym používaním ručí používateľ / obsluhujúca osoba, nie však výrobca.

Prosím berte ohľad na skutočnosť, že naše prístroje neboli svojim určením konštruované na profesionálne, remeselnícke ani priemyselné použitie. Nepreberáme žiadne záručné ručenie, ak sa prístroj bude používať v profesionálnych, remeselníckych alebo priemyselných prevádzkach ako aj na činnosti rovnocenné s takýmto použitím.

4. Technické údaje

Menovité vstupné napätie	230V ~ 50 Hz
Menovitý výkon	630 wattov
Pracovný režim	S2 15 min.
Otáčky motora	1 400 min ⁻¹
Výstupné otáčky	220 - 2 450 min ⁻¹
Rýchlostné stupne	12
Uloženie upínadla vrtáka	B 16
Skľučovadlo s ozubeným vencom ...	Ø 3 - 16 mm
Max. priemer stopky.....	16 mm
Rozpätie	126 mm
Veľkosť vrtacieho stola	200 x 195 mm
Nastavenie uhla - stôl.....	45° / 0° / 45°
Hĺbka vrtania	60 mm
Priemer stípu	60 mm
Výška	cca 850 mm
Odstavná plocha	350 x 230 mm
Hmotnosť	cca 32,5 kg

Nebezpečenstvo!

Hlučnosť a vibrácie

Hodnoty hlučnosti a vibrácií boli merané podľa európskej normy EN 61029.

Hladina akustického tlaku L _{PA}	62 dB (A)
Nepresnosť K _{PA}	3 dB
Hladina akustického výkonu L _{WA}	75 dB (A)
Nepresnosť K _{WA}	3 dB

Používajte ochranu sluchu.

Pôsobenie hluku môže spôsobiť poškodenie sluchu.

Obmedzte tvorbu hluku a vibráciu na minimum!

- Používajte len prístroje v bezchybnom stave.
- Pravidelne vykonávajte údržbu a čistenie prístroja.
- Prispôbte spôsob práce prístroju.
- Prístroj nepreťažujte.
- V prípade potreby nechajte prístroj skontrolovať.
- Prístroj vypnite, pokiaľ ho nepoužívate.

Pozor!

Zvyškové riziká

Aj napriek tomu, že budete elektrický prístroj obsluhovať podľa predpisov, budú existovať zvyškové riziká. V súvislosti s konštrukciou a vyhotovením elektrického prístroja môže dôjsť k výskytu týchto nebezpečenstiev:

1. Poškodenie pľúc, pokiaľ sa nenosí žiadna vhodná ochranná maska proti prachu.
2. Poškodenie sluchu, pokiaľ sa nenosí žiadna vhodná ochrana sluchu.
3. Poškodenie zdravia, ktoré je následkom vibrácie rúk a ramien, pokiaľ sa prístroj bude používať dlhšiu dobu alebo sa nevedie a neudrzuje správnym spôsobom.

5. Pred uvedením do prevádzky

5.1 Montáž stroja (obr. 1/3/4/5)

- Položte si podlahovú dosku (1) do vhodnej polohy.
- Upevnite stĺp (2) s prírubou pomocou priložených skrutiek (3).
- Nasuňte šnekové koliesko do držiaku vrtacieho stola.
- Teraz založte ozubenú tyč (30) do držiaka vrtacieho stola (5) otočenú ozubením smerom k šnekovému koliesku (rovnaký presah).
- Tieto diely potom musíte spolu posunúť cez stĺp (2). Pritom je potrebné dbať na to, aby ozubená tyč sedela v ozubení šnekového kolieska.
- Pre poistenie ozubenej tyče na hornom konci nasuňte vodiacu objímku (29) na stĺp a zabezpečte ju fixačnou skrutkou (20).
- Teraz môžete nasadiť stôl a upnúť ho pomocou zvieracej páky. Potom nasadiť kľuku (27) a upevniť pomocou skrutky (28).
- Nakoniec nasadte kompletnú vrtaciu hlavu na stĺp. Nasmerujte hlavu kolmo na spodnú dosku a pripevnite ju pomocou skrutiek (33).
- Naskrutkujte 3 pribalené rukoväte (9) do držiaka.
- Pred montážou upínadla vrtákov s MK stopkou, je potrebné skontrolovať, že sú obidva diely čisté. Nakoniec nasunúť kuželový trň silným trhnutím do kužela upínadla vrtáka. Potom kužel zasunúť rovnako do vrtacieho vretena (obr. 12).
- Pred prevádzkou pravidelne kontrolovať napnutie klinového remeňa (obr. 8).

Upozornenie: Na ochranu pred koróziou sú všetky holé diely namazané tukom. Pred nasadením skľučovadla (10) na vreteno (11) sa musia obidva diely úplne odmastiť pomocou ekologického rozpúšťadla, aby sa zabezpečil optimálny prenos síl.

5.2. Postavenie stroja

Pred uvedením do prevádzky sa musí vrtáčka stacionárne namontovať na pevný podklad. Použite k tomu obidva upevňovacie otvory (12) v základnej doske. Dbajte na to, aby bol stroj voľne prístupný pre prevádzku a na nastavovacie a údržbové práce.

Upozornenie: Upevňovacie skrutky môžu byť dotiahnuté iba tak pevne, aby sa základná doska nenapínala alebo nezdeformovala. Pri nadmerom namáhaní vzniká nebezpečenstvo zlomenia.

5.3 Vykľapateľná ochrana pilín (obr. 5)

Vyskrutkovať tri skrutky (21).

Priesvitný kryt (23) zasunúť do drážky v červenom úložnom ráme (24) a znovu zafixovať pomocou skrutiek (21).

Výška krytu (23) je plynule nastaviteľná a zafixuje sa pomocou krídlových skrutiek (22).

Pri výmene vrtáka sa dá ochrana pilín (13) vyklopiť nahor, avšak pred zapnutím stroja sa musí ochrana pilín (13) znovu dať do svojej pôvodnej polohy.

5.4. Dodržiavať pred uvedením do prevádzky

Dbajte na to, aby sa napätie sieťového elektrického napájania zhodovalo s napätím uvedeným na typovom štítku. Zapojte prístroj len do takej zásuvky, ktorá má správne namontovaný ochranný kontakt. Vrtáčka je vybavená vypínačom nulového napätia, ktorý chráni obsluhu pred nechceným opätovným rozbehom po výpadku napätia. V tomto prípade sa musí prístroj znovu zapnúť. obrobku a začnete rezať.

6. Prevádzka

6.1 Všeobecne (obr. 2)

Pri zapnutí stlačte zelené tlačidlo zapnutia „I“ (18), stroj sa rozbehne. Pri vypnutí stlačte červené tlačidlo „O“ (19), prístroj sa vypne. Dbajte na to, aby ste prístroj nepreťažovali. Ak klesne zvuk motora počas prevádzky, znamená to, že je motor príliš zaťažovaný. Nezaťažujte prístroj tak nadmerne, aby sa jeho motor úplne zastavil.

6.2. Nástroj nasadiť do skľučovadla (obr. 1)

Dbajte bezpodmienečne na to, aby bol pri výmene nástroja vytiahnutý sieťový vypínač. V skľučovadle (10) sa smú upínať len valcové nástroje s uvedeným maximálnym priemerom nástrojovej stopky. Používať len bezchybné a ostré nástroje. Nepoužívať také nástroje, ktoré majú poškodenú stopku alebo sú iným spôsobom deformované alebo poškodené. Nasadte teraz príslušenstvo a prídavné prístroje, ktoré sú uvedené v návode na obsluhu alebo sú povolené výrobcom. V prípade, že dôjde k zablokovaniu stĺpovej vrtáčky, vypnite stroj a prejdite s vrtákom naspäť do základnej polohy.

6.3 Manipulácia so sklúčovadlom s ozubeným vencom

Táto stĺpová vrtáčka je vybavená ozubeným sklúčovadlom. Aby bolo možné nasadiť vrták, musí sa najskôr vyklopiť ochrana pilín (13) nahor, potom nasadiť vrták a utiahnuť sklúčovadlo pomocou puzdrového kľúča, ktorý je súčasťou balenia.

Puzdrový kľúč opäť dajte dole. Dbajte na pevné upevnenie upnutých nástrojov.

Pozor! Puzdrový kľúč nenechať nasunutý. Nebezpečenstvo poranenia vymršteným puzdrovým kľúčom.

6.4 Použitie nástrojov s kuželovitou stopkou (obr. 11/12)

Stĺpová vrtáčka disponuje kuželom vrtacieho vretena. Pre používanie nástrojov s kuželovitou stopkou MK2, postupujte nasledovným spôsobom: vpred:

- Sklúčovadlo priviesť do spodnej polohy.
- Kuželovitou stopku vyraziť pomocou priloženého vyrážacieho klinu (31), pritom dbať na to, aby nástroj nespadol na zem.
- Nárazovo nasunúť nový nástroj s kuželovou stopkou (34) do kuželu vrtacieho vretena a skontrolovať pevné usadenie nástroja.

6.5 Nastavenie otáčok (obr. 1/2/9/10)

Najskôr vypnite stroj a vyťahnite elektrickú zástrčku zo siete.

Rozdielne otáčky vretena sa môžu nastavovať prestavením klinového remeňa. Postupujte nasledovne:

- Uvoľnite skrutku (16) tak, aby ste mohli otvoriť kryt klinového remeňa (7).
- Fixačné skrutky (15) uvoľnite a posuňte motor (8) v smere hlavy stroja.
- Klinový remeň (36) prestavte do požadovanej pozície.
- Príslušné otáčky prosím prevezmite z tabuľky 06:10:00.
- Napnite klinový remeň tak, že zatlačíte napínaciu páku (32) v smere motora a znovu utiahnete fixačnú skrutku (13).
- Kryt klinového remeňa zatvorte a pripevnite skrutkou (16).

Kryt klinového remeňa (7) sa musí vždy pevne zatvoriť, pretože je stroj vybavený bezpečnostným vypínačom, a preto je možné stroj zapnúť vždy len so zatvoreným krytom klinového remeňa (7).

Pozor! Vrtáčku nikdy nenechajte bežať s otvoreným krytom klinového remeňa. Pred otvorením

krytu vždy vyťahnite elektrickú zástrčku zo siete. Nikdy nesiahajte do bežiaceho klinového remeňa.

6.6 Hĺbkový vrtací doraz (obr. 7)

Vrtacie vreteno je vybavené kolieskom s otočnou stupnicou k nastaveniu hĺbky vrtania. Nastavovacie práce uskutočňujte len vo vypnutom stave.

- Vrtacie vreteno (11) zatlačiť smerom nadol až kým sa nedotkne špička vrtáka obrábaného materiálu.
- Uvoľniť aretačnú skrutku (17) a stupnicové koliesko (25) otočiť dopredu až na doraz.
- Stupnicové koliesko (25) otočiť späť na nastavenie požadovanej hĺbky vrtania a zafixovať aretačnou skrutkou (17).

6.7 Nastavenie sklonu vrtacieho stola (obr. 6)

- Povoľte uzatváraciu skrutku (26) pod vrtacím stolom (4)
- Nastaviť pílový stôl (4) na požadovanú uhlovú hodnotu.
- Uzavretú uzatváraciu skrutku (26) znovu pevne dotiahnite, aby ste vrtací stôl (4) zafixovali v tejto polohe.

6.8 Nastavenie výšky vrtacieho stola (obr. 1/13)

- Povoľte upínaciu maticu (35).
- Vrtací stôl dajte do požadovanej polohy pomocou ručnej kľuky (27).
- Upínaciu skrutku (35) znovu dotiahnite.

6.9 Upnutie obrobku

Obrobky upnite zásadne vždy pomocou prístrojového zveráku (14) alebo vhodným upínacím prostriedkom. Obrobky nikdy nedržte rukou! Pri vrtaní by mal byť obrobok na vrtacom stole (4) pohyblivý, aby sa mohlo vykonať samočinné centrovanie. Obrobok bezpodmienečne zabezpečte proti pretočeniu.

To sa najlepšie uskutoční založením obrobku resp. zveráka stroja na pevný doraz.

Pozor! Plechové diely musia byť napnuté, aby sa nedali vytrhnúť. Nastavte vrtací stôl podľa obrobku na správnu výšku a sklon. Medzi hornou hranou obrobku a špičkou vrtáka musí zostať dostatočný odstup.

6.10 Pracovné rýchlosti

Pri vrtaní dbajte na správne otáčky. Sú závislé od priemeru vrtáka a materiálu.

Nižšie uvedený zoznam vám pomôže pri voľbe otáčok pre rôzne druhy materiálov.

Pri uvedených otáčkach sa jedná iba o orientačné hodnoty.

Ø vrtáka	Sivá liatina	Oceľ	Železo	Hliník	Bronz
3	2550	1600	2230	9500	8000
4	1900	1200	1680	7200	6000
5	1530	955	1340	5700	4800
6	1270	800	1100	4800	4000
7	1090	680	960	4100	3400
8	960	600	840	3600	3000
9	850	530	740	3200	2650
10	765	480	670	2860	2400
11	700	435	610	2600	2170
12	640	400	560	2400	2000
13	590	370	515	2200	1840
14	545	340	480	2000	1700
16	480	300	420	1800	1500
18	425	265	370	1600	1300
20	380	240	335	1400	1200
22	350	220	305	1300	1100
25	305	190	270	1150	950

6.11 Spúšťanie a vrtanie strediacich jamiek
Pomocou tejto stolnej vrtáčky môžete tiež spúšťať alebo vrtáť strediace jamky. Dbajte pritom na to, aby sa spúšťanie s výhrubníkom vykonávalo pri najnižšej rýchlosti, pričom pre vrtanie strediacich jamiek je potrebná vysoká rýchlosť.

6.12 Opracovanie dreva
Prosím zohľadnite, že pri opracovaní dreva je potrebné použiť vhodné odsávanie prachu, pretože drevený prach môže byť zdraviu škodlivý. Používajte pri prácach, ktoré vytvárajú prach, bezpodmienečne ochrannú masku proti prachu.

7. Výmena sieťového prípojného vedenia

Nebezpečenstvo!

V prípade poškodenia sieťového prípojného vedenia prístroja sa musí vedenie vymeniť výrobcom alebo jeho zákazníckym zastúpením alebo podobne kvalifikovanou osobou, aby sa zabránilo rizikám.

8. Čistenie, údržba a objednanie náhradných dielov

Nebezpečenstvo!

Pred akýmkoľvek nastavením, údržbou alebo opravami vytiahnite zástrčku zo siete.

8.1 Čistenie

- Stolná vrtáčka je do veľkej miery bezúdržbová. Udržujte prístroj v čistom stave. Pred všetkými čistiacimi a údržbovými prácami vytiahnite kábel zo siete. Na čistenie nepoužívajte žiadne silné rozpúšťadlá. Dbajte na to, aby sa do prístroja nedostali žiadne tekutiny. Po ukončení práce znovu namažte holé diely tukom. Najmä vrtací stĺp, holé časti stojana a vrtací stôl by sa mali pravidelne mazať. Na mazanie používajte bežne dostupný mazací tuk bez obsahu kyseliny.
Pozor: Čistiace utierky s obsahom olejov a tukov ako aj zvyšky obsahujúce olej a tuk nepatria do domového odpadu. Zlikvidujte ich v súlade so životným prostredím. Pravidelne čistite a kontrolujte vetracie otvory. Skladujte prístroj na suchom mieste. Ak sa prístroj poškodí, nepokúšajte sa ho opravovať svojpomocne. Prenechajte opravu odbornému elektrikárovi.
- Odporúčame, aby ste prístroj čistili spravidla vždy po každom použití.
- Čistite prístroj pravidelne pomocou vlhkej utierky aostriedky alebo riedidla; tieto prostriedky by mohli napadnúť umelohmotné diely prístroja. Dbajte na to, aby sa do vnútra prístroja nedostala voda.

8.2 Údržba

Vo vnútri prístroja sa nenachádzajú žiadne ďalšie diely vyžadujúce údržbu.

8.3 Objednávanie náhradných dielov:

Pri objednávaní náhradných dielov je potrebné uviesť nasledovné údaje:

- Typ prístroja
- Výrobné číslo prístroja
- Identifikačné číslo prístroja
- Číslo potrebného náhradného dielu

Aktuálne ceny a informácie nájdete na stránke www.isc-gmbh.info

9. Likvidácia a recyklácia

Prístroj sa nachádza v obale za účelom zabránenia poškodeniu pri transporte. Tento obal je vyrobený zo suroviny a tým pádom je ho možné znovu použiť alebo sa môže dať do zberu na recykláciu surovín. Prístroj a jeho príslušenstvo sa skladajú z rôznych materiálov, ako sú napr. kovy a plasty. Poškodené prístroje nepatria do domového odpadu. Prístroj by sa mal odovzdať k odbornej likvidácii na príslušnom zbernom mieste. Pokiaľ Vám nie je známe takéto zberné miesto, informujte sa prosím na miestnej samospráve.



Len pre krajiny EÚ

Neodstraňujte elektrické prístroje ako domový odpad!

Podľa Európskej smernice 2012/19/ES o odpade z elektrických a elektronických zariadení (OEEZ) a v súlade s národnými právnymi predpismi sa musia použité elektronické prístroje odovzdať do triedeného zberu a musí sa zabezpečiť ich špecifické spracovanie v súlade s ochranou životného prostredia (recyklácia).

Recyklačná alternatíva k výzve na spätné zaslanie výrobku:

Majiteľ elektrického prístroja je alternatívne namiesto spätnej zásielky povinný spolupracovať pri riadnej recyklácii prístroja v prípade vzdania sa jeho vlastníctva. Starý prístroj môže byť za týmto účelom taktiež prenechaný zbernému miestu, ktoré vykoná odstránenie v zmysle národného zákona o recyklácii a odpadovom hospodárstve. Netýka sa to dielov príslušenstva, priložených k starým prístrojom a pomocných prostriedkov bez elektronických komponentov.

Dodatočná tlač alebo iné reprodukovanie dokumentácie a sprievodných dokladov výrobkov, taktiež ich častí, je prípustná len s výslovným súhlasom spoločnosti iSC GmbH.

Technické zmeny vyhradené

Servisné informácie

Vo všetkých krajinách uvedených na záručnom liste máme kompetentných servisných partnerov, ktorých kontakty je možné prevziať zo záručného listu. Sú Vám k dispozícii pre akékoľvek servisné požiadavky ako opravy, objednávanie náhradných a opotrebovaných dielov alebo nákup spotrebných materiálov.

Je potrebné dbať na to, že v prípade tohto výrobku podliehajú nasledujúce diely bežnému pracovnému alebo prirodzenému opotrebeniu, resp. sú nasledujúce diely považované za spotrebný materiál.

Kategória	Príklad
Diely podliehajúce opotrebeniu*	Klinový remeň
Spotrebný materiál / spotrebné diely*	
Chýbajúce diely	

* nie je bezpodmienečne obsiahnuté v objeme dodávky!

V prípade nedostatkov alebo chýb Vás prosíme, aby ste príslušnú chybu nahlásili na adrese www.isc-gmbh.info. Prosím, dbajte na presný popis chyby a odpovedzte pritom v každom prípade na nasledujúce otázky:

- Fungoval prístroj predtým alebo bol od začiatku chybný?
- Všimli ste si niečo pred vyskytnutím poruchy (symptóm pred poruchou)?
- Aké chybné funkcie podľa Vás prístroj vykazuje (hlavný symptóm)?
Popíšte túto chybnú funkciu.

Záručný list

Vážená zákazníčka, vážený zákazník,
naše výrobky podliehajú prísnej kontrole kvality. V prípade, že nebude prístroj napriek tomu bezchybne fungovať, je nám to veľmi ľúto a prosíme Vás, aby ste sa obrátili na našu servisnú službu na adrese uvedenej na tomto záručnom liste. Radi Vám budeme k dispozícii taktiež telefonicky na uvedenom servisnom telefónnom čísle. Pre uplatnenie nárokov na záručné plnenie platia nasledujúce podmienky:

1. Tieto záručné podmienky sa týkajú výlučne štandardných spotrebiteľov, t.j. takých osôb, ktoré tento výrobok nechcú používať na účely v rámci svojich remeselníckych činností ani na iné samostatne zárobkové činnosti. Tieto záručné podmienky upravujú dodatočné záručné plnenia, ktoré nižšie uvedený výrobca poskytuje kupujúcim svojich nových prístrojov dodatočne k zákonnej záruke. Vaše zákonné nároky na záruku nie sú touto zárukou dotknuté. Naše záručné plnenie je pre Vás zadarmo.
2. Záručné plnenie sa vzťahuje výlučne len na nedostatky na Vami zakúpenom novom prístroji nižšie uvedeného výrobcu, ktoré sú spôsobené chybami materiálu alebo výrobnými chybami, a podľa nášho uváženia sa obmedzuje na odstránenie týchto nedostatkov na prístroji alebo výmenu prístroja. Prosím, dbajte na to, že naše prístroje neboli svojim určením konštruované na profesionálne, remeselnícke ani odborné použitie. Táto záručná zmluva sa preto neuzatvára, ak sa prístroj počas záručnej doby používal v profesionálnych, remeselníckych alebo priemyselných prevádzkach, alebo ak bol vystavený namáhaniu rovnocennému s takýmto použitím.
3. Z našej záruky sú vylúčené:
 - Škody na prístroji, ktoré boli spôsobené nedodržaním montážneho návodu alebo na základe neodbornej inštalácie, nedodržaním návodu na použitie (ako napr. pripojením na nesprávne sieťové napätie alebo druh prúdu) alebo nedodržaním pokynov pre údržbu a bezpečnostných pokynov alebo vystavením prístroja abnormálnym poveternostným podmienkam alebo nedostatočnou starostlivosťou a údržbou.
 - Škody na prístroji, ktoré boli spôsobené zneužívaním alebo nesprávnym používaním (ako napr. preťaženie prístroja alebo použitie neprípustných pracovných nástrojov alebo príslušenstva), vniknutím cudzích telies do prístroja (ako napr. piesok, kamene alebo prach, prepravne poškodenia), použitím násilia alebo cudzieho pôsobenia (napr. škody spôsobené pádom).
 - Škody na prístroji alebo na častiach prístroja, ktoré zodpovedajú príslušnému pracovnému, bežnému alebo inému prirodzenému opotrebeniu.
4. Doba záruky je 24 mesiacov a začína plynúť od dátumu zakúpenia prístroja. Nároky na záruku sa musia uplatniť pred koncom uplynutia záručnej doby do dvoch týždňov od zistenia nedostatku. Uplatnenie nárokov na záruku po uplynutí záručnej doby je vylúčené. Oprava alebo výmena prístroja nevedie k predĺženiu záručnej doby ani nedochádza na základe tohto plnenia ku vzniku novej záručnej doby pre prístroj ani pre akékoľvek inštalované náhradné diely. To platí taktiež pri použití miestneho servisu.
5. Pre uplatnenie Vášho nároku, prosím nahláste defektný prístroj na adrese: www.isc-gmbh.info. Prosíme, aby ste mali k dispozícii účtenku alebo iné doklady o zakúpení nového prístroja. Prístroje, ktoré budú zaslané bez príslušných dokladov alebo bez typového štítku, budú vylúčené zo záručného plnenia kvôli nedostatočnej možnosti identifikácie. Ak spadá defekt prístroja pod naše záručné plnenie, dostanete obratom naspäť opravený alebo nový prístroj.

Samozrejme Vám radi opravíme nedostatky na prístroji na Vaše náklady, ak tieto nedostatky nespádajú alebo už nespádajú do rozsahu záruky. Prosím, pošlite nám v takom prípade prístroj na našu servisnú adresu.

Ohľadne opotrebovaných, spotrebných a chýbajúcich dielov poukazujeme na obmedzenia tejto záruky podľa servisných informácií uvedených v tomto návode na obsluhu.



Konformitätserklärung

- D** erklårt folgende Konformität gemäß EU-Richtlinie und Normen für Artikel
- GB** explains the following conformity according to EU directives and norms for the following product
- F** déclare la conformité suivante selon la directive CE et les normes concernant l'article
- I** dichiara la seguente conformità secondo la direttiva UE e le norme per l'articolo
- NL** verklaart de volgende overeenstemming conform EU richtlijn en normen voor het product
- E** declara la siguiente conformidad a tenor de la directiva y normas de la UE para el artículo
- P** declara a seguinte conformidade, de acordo com a directiva CE e normas para o artigo
- DK** attesterer følgende overensstemmelse i medfør af EU-direktiv samt standarder for artikel
- S** förklarar följande överensstämmelse enl. EU-direktiv och standarder för artikeln
- FIN** vakuuttaa, että tuote täyttää EU-direktiivin ja standardien vaatimukset
- EE** tõendab toote vastavust EL direktiivile ja standarditele
- CZ** vydává následující prohlášení o shodě podle směrnice EU a norem pro výrobek
- SLO** potrjuje sledečo skladnost s smernico EU in standardi za izdelek
- SK** vydáva nasledujúce prehlásenie o zhode podľa smernice EÚ a noriem pre výrobok
- H** a cikkekhez az EU-irányvonal és Normák szerint a következő konformitást jelenti ki
- PL** deklaruje zgodność wymienionego ponizej artykułu z następującymi normami na podstawie dyrektywy WE.
- BG** декларира съответното съответствие съгласно Директива на ЕС и норми за артикул
- LV** paskaidro šādu atbilstību ES direktīvai un standartiem
- LT** apibūdina šį atitikimą EU reikalavimams ir prekės normoms
- RO** declară următoarea conformitate conform directivei UE și normelor pentru articolul
- GR** δηλώνει την ακόλουθη συμμόρφωση σύμφωνα με την Οδηγία ΕΚ και τα πρότυπα για το προϊόν
- HR** potvrđuje sljedeću usklađenost prema smjernicama EU i normama za artikl
- BIH** potvrđuje sljedeću usklađenost prema smjernicama EU i normama za artikl
- RS** potvrđuje sledeću usklađenost prema smernicama EZ i normama za artikal
- RUS** следующим удостоверяется, что следующие продукты соответствуют директивам и нормам ЕС
- UKR** проголошує про зазначену нижче відповідність виробу директивам та стандартам ЄС на виріб
- MK** ja izjavува следната сообразност согласно EУ-директивата и нормите за артикли
- TR** Ürünü ile ilgili AB direktifleri ve normları gereğince aşağıda açıklanan uygunluğu belirtir
- N** erklærer følgende samsvar i henhold til EU-direktivet og standarder for artikkel
- IS** Lýsir uppfyllingu EU-reglna og annarra staðla vöru

Säulenbohrmaschine BT-BD 701 (Einhell)

- | | |
|---|---|
| <input checked="" type="checkbox"/> 2006/95/EC | <input checked="" type="checkbox"/> 2006/42/EC |
| <input type="checkbox"/> 2006/28/EC | <input checked="" type="checkbox"/> 98/37/EC |
| <input type="checkbox"/> 2005/32/EC | <input type="checkbox"/> Annex IV |
| <input checked="" type="checkbox"/> 2004/108/EC | Notified Body: |
| <input type="checkbox"/> 2004/22/EC | Notified Body No.: |
| <input type="checkbox"/> 1999/5/EC | Reg. No.: |
| <input type="checkbox"/> 97/23/EC | <input type="checkbox"/> 2000/14/EC_2005/88/EC |
| <input type="checkbox"/> 90/396/EC | <input type="checkbox"/> Annex V |
| <input type="checkbox"/> 89/686/EC_96/58/EC | <input type="checkbox"/> Annex VI |
| <input type="checkbox"/> 87/404/EC | Noise: measured L_{WA} = dB (A); guaranteed L_{WA} = dB (A) |
| | P = kW; L/Ø = cm |
| | Notified Body: |
| | <input type="checkbox"/> 2004/26/EC |
| | Emission No.: |

Standard references: EN ISO 14121-1; 61029-1;
EN 55014-1; EN 55014-2; EN 61000-3-2; EN 61000-3-3

Landau/Isar, den 30.07.2009


Weichselgartner/General-Manager


Wentao/Product-Management

First CE: 04
Art.-No.: 42.505.90 I.-No.: 01049
Subject to change without notice

Archive-File/Record: 4250420-41-4155050-08
Documents registrar: Daniel Protschka
Wiesenweg 22, D-94405 Landau/Isar





A series of horizontal lines for writing, starting from the top right and extending down to the bottom of the page.



EH 11/2016 (02)

