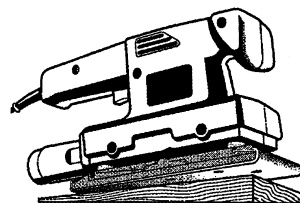


# Električna vibraciona brusilica

Upute za uporabu



**PSS 135**

Brusilica Einhell PSS 135 ispitana je u Zavodu za ispitivanje kvalitete, Zagreb, gdje je ustanovljeno da odgovara hrvatskim normama, za što su ispostavljeni odgovarajući certifikati.

**Ovaj uređaj je namijenjen isključivo za kućnu uporabu.**

## UPORABA

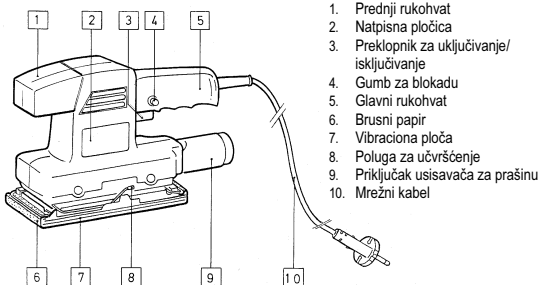
Vibraciona brusilica je namijenjena brušenju drva, metala, plastike i sličnih materijala uz uporabu odgovarajućeg brusnog papira.

## Tehnički podaci

Napon	230 V ~ 50 Hz
Potrošnja	135 W
Brusna površina	187 x 90
Vibracije u minuti	20,000
Zvučni pritisak	LPA 78 dB(A)
Zvučna snaga	LWA 84 dB(A)
Vibracije $a_w$	10,1 m/s <sup>2</sup>
Težina	2,2 kg

Ukupna izolacija

- Ako je stroj oštećen, ustanovite uzrok kvara i u ovlaštenom servisu zamijenite dio originalnim rezervnim dijelom.



1. Prednji rukohvat
2. Natpisna pločica
3. Preklopnik za uključivanje/isključivanje
4. Gumb za blokadu
5. Glavni rukohvat
6. Brusni papir
7. Vibraciona ploča
8. Poluga za učvršćenje
9. Priključak usisavača za prašinu
10. Mrežni kabel

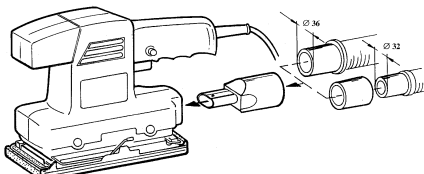
## Sadržaj isporuke

PSS 135, Vrećica za prašinu  
3 lista brusnog papira

## Opće sigurnosne napomene

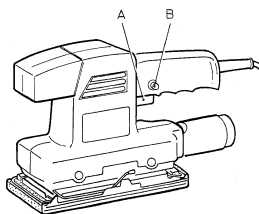
- Uvijek izvucite mrežni priključak iz zidne utičnice prije bilo kakvih radova održavanja ili popravaka, primjerice, čišćenja brusilice ili zamjene brusnog papira.
- Uvijek isključite napajanje tako da prihvatite mrežni priključak. Nemojte povlačiti kabel.
- Za vrijeme rada, uvijek nosite zaštitne naočale i masku.
- Radno mjesto mora biti čisto i dobro osvijetljeno.
- Predmet koji obrađujete mora biti učvršćen tako da možete sigurno i učinkovito raditi.
- Ne dozvolite djeci pristup alatu.
- Brusilica uvijek mora biti čista i nakon rada provjerite je li oštećena.
- Prije priključenja na mrežu, uvijek provjerite da li je preklopnik isključena.
- Podloga koju brusite mora biti čvrsta i stabilna.

### Učvršćenje priključka za izvlačenje prašine



### Pažnja!

Korištenje usisavača za prašinu je nužno iz zdravstvenih razloga.

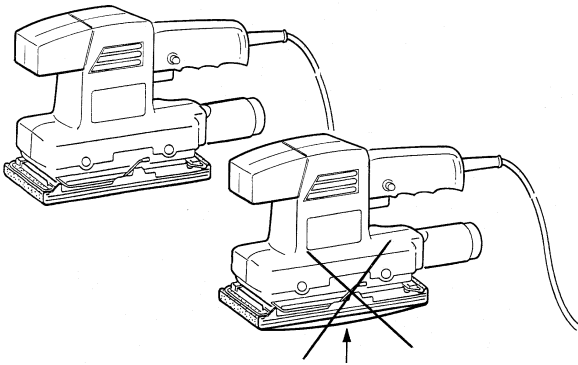
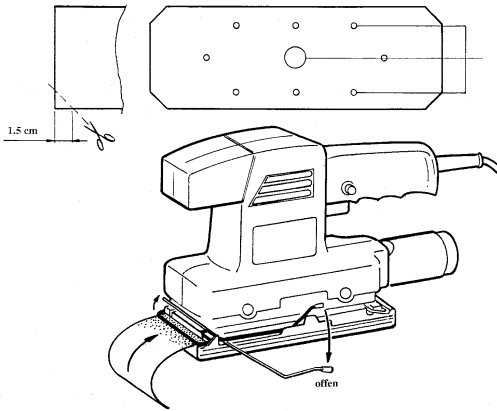


### Pažnja!

- Vibraciona brusilica nije predviđena za mokro brušenje.
- Kod uporabe mrežnog kabela na bubnju, kabel potpuno odmotajte (minimalni presjek vodiča 1 mm<sup>2</sup>). Po završetku rada izvucite mrežni utikač.
- U slučaju oštećenja uređaja potražite pomoć u ovlaštenom servisu.

### Preklopnik za uključivanje/isključivanje

- Uključivanje: Utisnite preklopnik A
- Trajni pogon: Blokirate preklopnik A pomoću gumba za blokadu B
- Isključivanje: Preklopnik A kratko utisnite i otpustite.



## Napomena

**Uvijek nosite zaštitnu masku i zaštitne naočale.**

Otvori za izvlačenje prašine na vibracijskoj ploči moraju uvijek biti čisti.

Vibracije su izmjerene prema ISO 5349.

## Posebni pribor

### Brusni papir

Finoća	Paket sadrži	Broj za narudžbu
40 grubo	10 kom	44.602.00
60 srednje	10 kom	44.602.01
100 fino	10 kom	44.602.02

Radi potpunog iskorištenja učinkovitosti brusilice, uvijek koristite originalni dodatni pribor.

## Stavljanje brusnog papira

- Izvucite mrežni priključak iz zidne utičnice.
- Umetnite jedan kraj brusnog papira i zatvorite polugu za učvršćenje.
- Navucite brusni papir preko vibracijske ploče i učvrstite drugi kraj.
- Otvori na brusnom papiru i vibracijskoj ploči moraju se poklopiti.

## Održavanje

- Vibracijska brusilica mora uvijek biti čista.
- Nemojte koristiti nagrizajuća sredstva za čišćenje plastičnog kućišta.
- Provjerite ugljene četkice budući da se pri brušenju stvaraju iskre.
- Otvori za izvlačenje prašine moraju uvijek biti čisti i ne smiju se zatvoriti.
- Stroj nikada ne smije doći u dodir s vodom.

uvoznik

**EINHELL**  
**Croatia d.o.o.**

49224 Lepajci  
Velika Ves 2

## JAMSTVO

1. Jamčimo da navedeni proizvod koji smo isporučili nema nedostataka ili grešaka u konstrukciji i montaži, te da je prikladan i prilagodiv uporabi.
2. Jamstveni rok je **36 mjeseci** od dana kupnje. Jamčimo da će navedeni proizvod koji smo isporučili, u jamstvenom roku ispravno funkcionirati, ako se primjenjuju upute za rukovanje.
3. Jamčimo da je za isporučeni proizvod osigurano servisno održavanje kao i potrebni rezervni dijelovi u toku 7 g. od dana kupnje.
4. Obavezujemo se na zahtjev imaoća jamstvenog lista podnesenog u jamstvenom roku - o svom trošku osigurati otklanjanje kvarova i nedostataka proizvoda koji proizlaze iz nepodudarnosti stvarnih s propisanim, odnosno deklariranim karakteristikama kvalitete proizvoda. Popravak se obavezujemo izvršiti u roku od 45 dana od dana prijave kvara. Ako proizvod ne popravimo u tom roku, obavezujemo se zamijeniti ga novim proizvodom ili vratiti uplaćenu svotu.
5. Jamstvo vrijedi uz predočenje original računa prodavaoca.
6. Troškove prijevoza odnosno prijenosa proizvoda koji nastaju pri popravku proizvoda odnosno pri njegovoj zamjeni novim proizvodom snosimo mi, uz uvjet da je prijevoz obavljen javnim prijevoznim sredstvom. Štete nastale prilikom takvog transporta priznajemo samo ako je o šteti napravljen službeni zapisnik.
7. Neispravnost koja je nastala na bilo kojem dijelu proizvoda zbog greške u materijalu ili montaži odstranit ćemo popravkom ili zamjenom dijelova. Troškovi popravka padaju na naš teret.
8. Neispravnosti koje su nastale nestručnim rukovanjem ili zbog mehaničkog oštećenja isključene su iz garancije.
9. Ako popravak traje duže od 7 dana, jamstveni rok se produžuje za trajanje popravka.

proizvod	tvornički broj
Prodajno mjesto	Pečat
Datum prodaje	Potpis

### SERVISNE INFORMACIJE

**Einhell Croatia d.o.o.**  
**Velika Ves 2**  
**49224 Lepajci**  
**tel 049/342 444, fax 049 342-392**