

- Ⓧ **Originalbetriebsanleitung
Kapp- Gehrungssäge**
- Ⓦ **Originalna navodila za uporabo
Čelilna, zajeralna žaga**
- Ⓜ **Eredeti használati utasítás
Fejzõ-sarkaló fûrész**
- ⓇⓈ **Originalne upute za uporabu
Pila za prorezivanje i koso rezanje**
- ⓇⓈ **Originalna uputstva za upotrebu
Testera za prorezivanje i koso rezanje**
- Ⓒ **Originální návod k obsluze
Kapovací a pokosová pila**
- Ⓚ **Originálny návod na obsluhu
Kapovacia a pokosová píla**

Einhell®

4



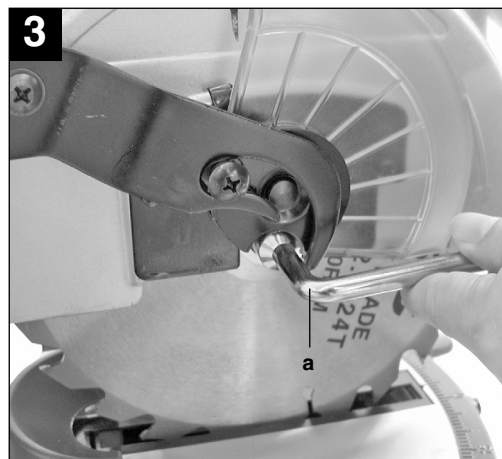
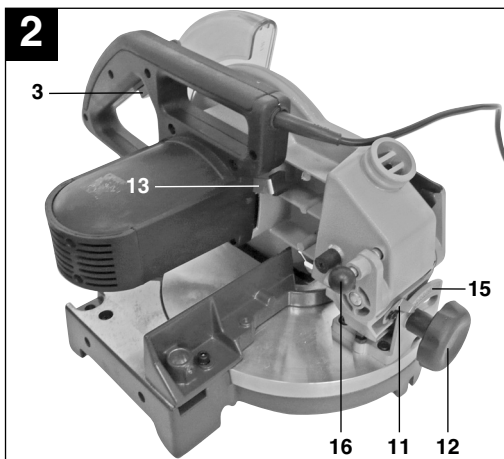
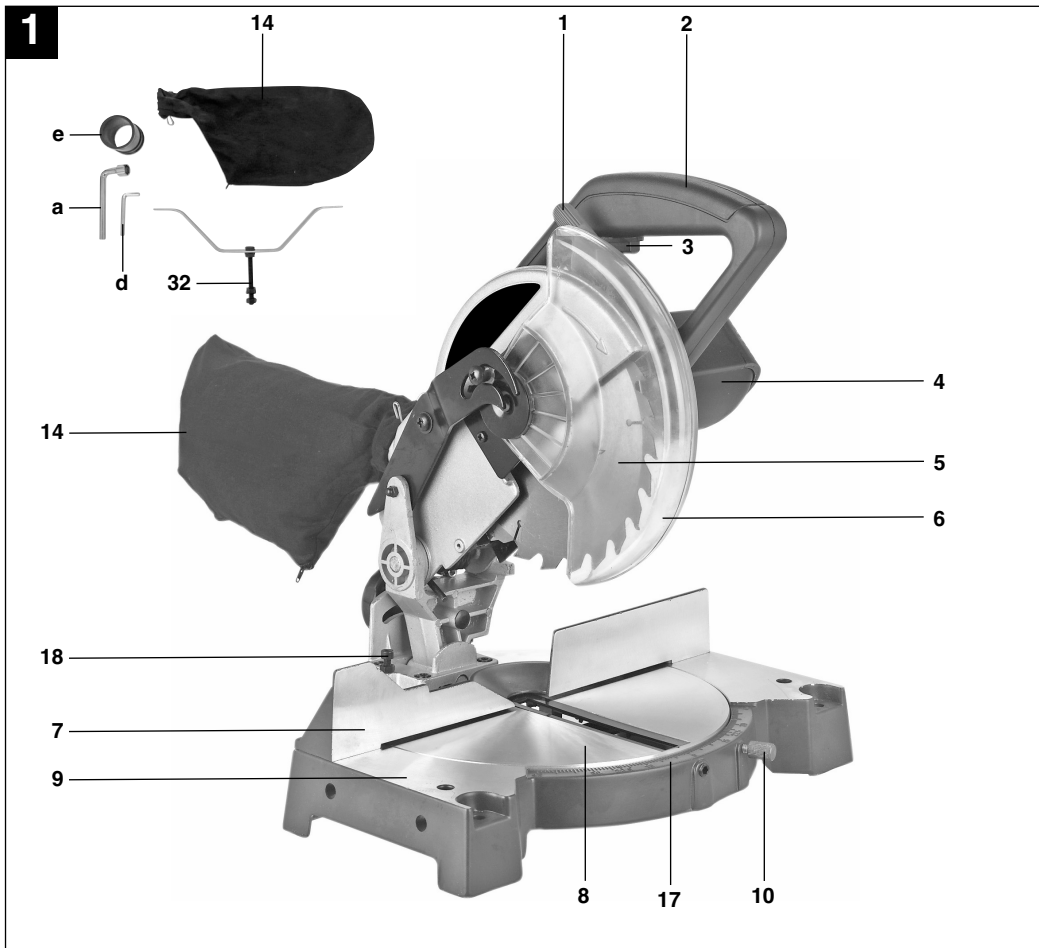
Art.-Nr.: 43.002.86

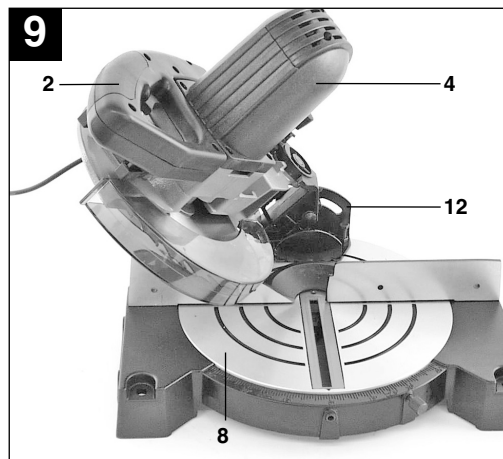
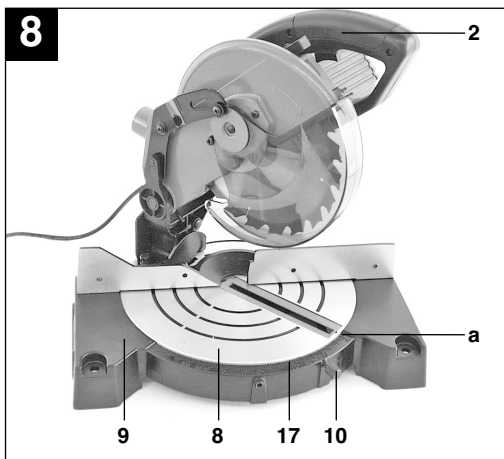
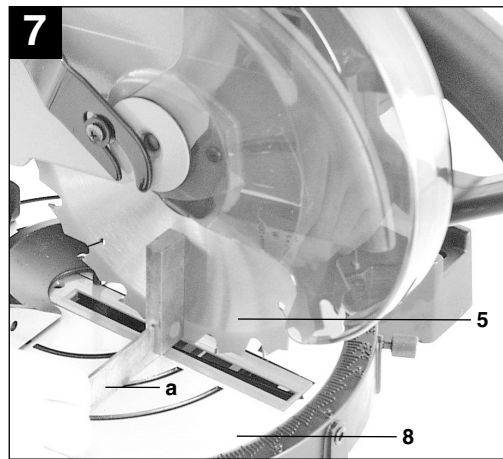
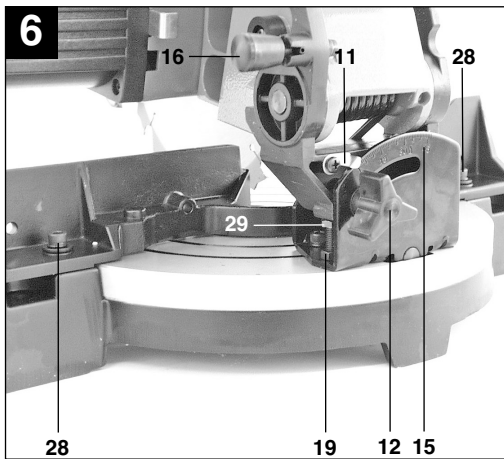
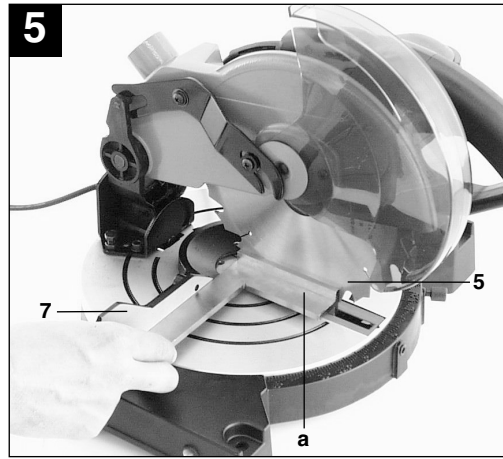
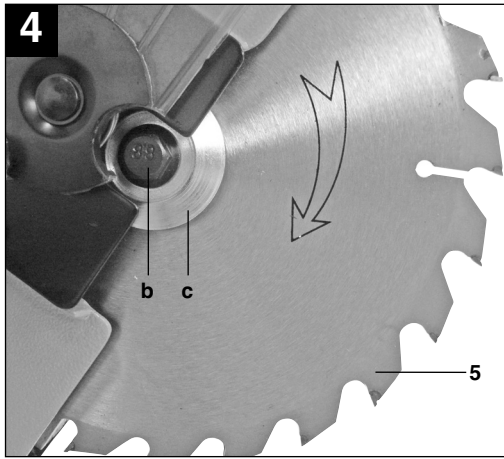
I.-Nr.: 11040

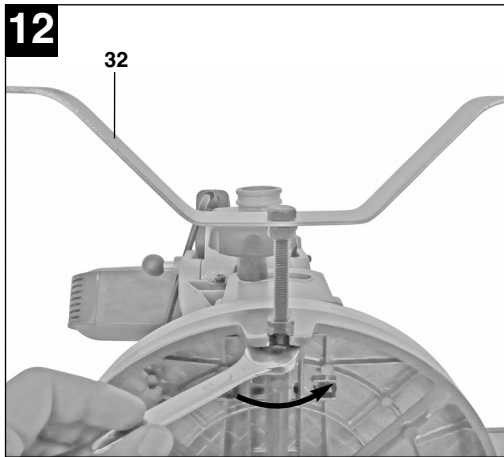
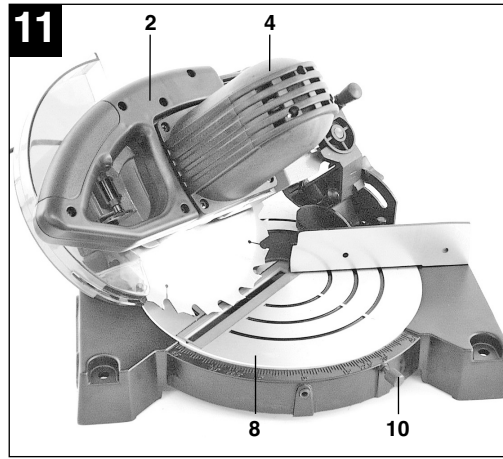
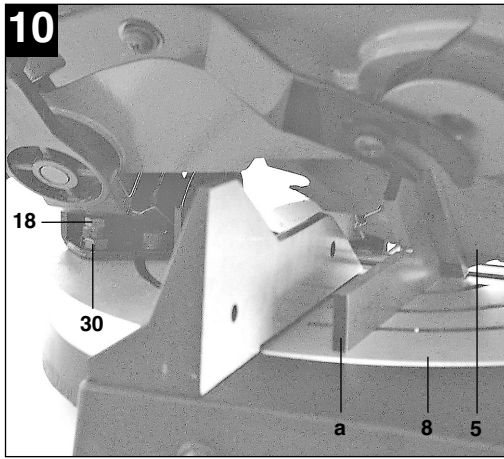
BT-MS **210**



- Ⓓ Vor Inbetriebnahme Bedienungsanleitung und Sicherheitshinweise lesen und beachten
- Ⓔ Pred uporabo preberite in upoštevajte navodila za uporabo in varnostne napotke.
- Ⓗ Üzembehelyezés előtt elolvasni és figyelembe venni a használati utasítást és a biztonsági utasításokat.
- ⒽⓇⓈ Prije puštanja u rad pročitajte i pridržavajte se ovih uputa za uporabu i sigurnosnih napomena.
- Ⓔ Prije puštanja u pogon pročitajte i uvažite uputstva za upotrebu i napomene bezbednosti.
- ⒸⓏ Před uvedením do provozu si přečíst návod k obsluze a bezpečnostní předpisy a oboje dodržovat.
- Ⓔ Pred uvedením do prevádzky si prečítajte a dodržiavajte návod na obsluhu a bezpečnostné pokyny.







D**⚠ Achtung!**

Beim Benutzen von Geräten müssen einige Sicherheitsvorkehrungen eingehalten werden, um Verletzungen und Schäden zu verhindern. Lesen Sie diese Bedienungsanleitung / Sicherheitshinweise deshalb sorgfältig durch. Bewahren Sie diese gut auf, damit Ihnen die Informationen jederzeit zur Verfügung stehen. Falls Sie das Gerät an andere Personen übergeben sollten, händigen Sie diese Bedienungsanleitung / Sicherheitshinweise bitte mit aus. Wir übernehmen keine Haftung für Unfälle oder Schäden, die durch Nichtbeachten dieser Anleitung und den Sicherheitshinweisen entstehen.

1. Sicherheitshinweise

Die entsprechenden Sicherheitshinweise finden Sie im beiliegenden Heftchen!

⚠ WARNUNG

Lesen Sie alle Sicherheitshinweise und Anweisungen. Versäumnisse bei der Einhaltung der Sicherheitshinweise und Anweisungen können elektrischen Schlag, Brand und/oder schwere Verletzungen verursachen zur Folge haben.
Bewahren Sie alle Sicherheitshinweise und Anweisungen für die Zukunft auf.

2. Gerätebeschreibung (Abb.1/2)

1. Entriegelungshebel
2. Handgriff
3. Ein-/ Ausschalter
4. Maschinenkopf
5. Sägeblatt
6. Sägeblattschutz beweglich
7. Anschlagsschne
8. Drehtisch
9. Bodenplatte feststehend
10. Feststellgriff
11. Zeiger
12. Spannschraube
13. Sägewellensperre
14. Spänesack
15. Skala
16. Sicherungsbolzen
17. Skala (Drehtisch)

3. Lieferumfang

- Hartmetallbestücktes Sägeblatt
- Sechskantschlüssel (a)
- Inbusschlüssel (d)
- Absaugadapter (e)
- Spänefangsack (14)
- Standbügel (32)
- Kapp-, und Gehrungssäge

4. Bestimmungsgemäße Verwendung

Die Kapp- und Gehrungssäge dient zum Kappen von Holz und Kunststoff, entsprechend der Maschinengröße.

Die Säge ist nicht zum Schneiden von Brennholz geeignet.

Die Maschine darf nur nach ihrer Bestimmung verwendet werden.

Jede weitere darüber hinausgehende Verwendung ist nicht bestimmungsgemäß. Für daraus hervorgehende Schäden oder Verletzungen aller Art haftet der Benutzer/Bediener und nicht der Hersteller. Es dürfen nur für die Maschine geeignete Sägeblätter verwendet werden. Die Verwendung von Trennscheiben aller Art ist untersagt.

Bestandteil der bestimmungsgemäßen Verwendung ist auch die Beachtung der Sicherheitshinweise, sowie die Montageanleitung und Betriebshinweise in der Bedienungsanleitung.

Personen, die die Maschine bedienen und warten, müssen mit dieser vertraut und über mögliche Gefahren unterrichtet sein.

Darüber hinaus sind die geltenden Unfallverhütungsvorschriften genauestens einzuhalten.

Sonstige allgemeine Regeln in arbeitsmedizinischen und sicherheitstechnischen Bereichen sind zu beachten.

Veränderungen an der Maschine schließen eine Haftung des Herstellers und daraus entstehende Schäden gänzlich aus.

Trotz bestimmungsmäßiger Verwendung können bestimmte Restrisikofaktoren nicht vollständig ausgeräumt werden. Bedingt durch Konstruktion und Aufbau der Maschine können folgende Punkte auftreten:

- Berührung des Sägeblattes im nicht abgedecktem Sägebereich.
- Eingreifen in das laufende Sägeblatt (Schnittverletzung)
- Rückschlag von Werkstücken und Werkstückteilen.
- Sägeblattbrüche.
- Herausschleudern von fehlerhaften Hartmetall-

teilen des Sägeblattes.

- Gehörschäden bei Nichtverwendung des nötigen Gehörschutzes.
- Gesundheitsschädliche Emissionen von Holzstäuben bei Verwendung in geschlossenen Räumen.

Bitte beachten Sie, dass unsere Geräte bestimmungsgemäß nicht für den gewerblichen, handwerklichen oder industriellen Einsatz konstruiert wurden. Wir übernehmen keine Gewährleistung, wenn das Gerät in Gewerbe-, Handwerks- oder Industriebetrieben sowie bei gleichzusetzenden Tätigkeiten eingesetzt wird.

5. Technische Daten

Wechselstrommotor	230V ~ 50Hz
Leistung	1200 Watt
Betriebsart	S1
Leerlaufdrehzahl n_0	5000 min ⁻¹
Hartmetallsägeblatt	∅ 210 x ∅ 30 x 2,5 mm
Anzahl der Zähne	24
Gewicht	8,8 kg
Schwenkbereich	-45° / 0° / +45°
Gehrungsschnitt	0° bis 45° nach links
Sägebreite bei 90°	max. 120 x 60 mm
Sägebreite bei 45°	max. 80 x 65 mm
Sägebreite bei 2 x 45° (Doppelgehrungsschnitt)	max. 80 x 35 mm

Geräusch und Vibration

Die Geräusch- und Vibrationswerte wurden entsprechend EN 61029 ermittelt.

Schalldruckpegel L_{pA}	94,2 dB(A)
Unsicherheit K_{pA}	3 dB
Schallleistungspegel L_{WA}	107,2 dB(A)
Unsicherheit K_{WA}	3 dB

Tragen Sie einen Gehörschutz.

Die Einwirkung von Lärm kann Hörverlust bewirken.

Schwingungsgesamtwerte (Vektorsumme dreier Richtungen) ermittelt entsprechend EN 61029.

Schwingungsemissionswert $a_h = 2,14 \text{ m/s}^2$

Unsicherheit $K = 1,5 \text{ m/s}^2$

Warnung!

Der angegebene Schwingungsemissionswert ist nach einem genormten Prüfverfahren gemessen worden und kann sich, abhängig von der Art und Weise, in der das Elektrowerkzeug verwendet wird, ändern und in Ausnahmefällen über dem angegebenen Wert liegen.

Der angegebene Schwingungsemissionswert kann zum Vergleich eines Elektrowerkzeuges mit einem anderen verwendet werden.

Der angegebene Schwingungsemissionswert kann auch zu einer einleitenden Einschätzung der Beeinträchtigung verwendet werden.

Beschränken Sie die Geräuschentwicklung und Vibration auf ein Minimum!

- Verwenden Sie nur einwandfreie Geräte.
- Warten und reinigen Sie das Gerät regelmäßig.
- Passen Sie Ihre Arbeitsweise dem Gerät an.
- Überlasten Sie das Gerät nicht.
- Lassen Sie das Gerät gegebenenfalls überprüfen.
- Schalten Sie das Gerät aus, wenn es nicht benutzt wird.
- Tragen Sie Handschuhe.

Restrisiken

Auch wenn Sie dieses Elektrowerkzeug vorschriftsmäßig bedienen, bleiben immer Restrisiken bestehen. Folgende Gefahren können im Zusammenhang mit der Bauweise und Ausführung dieses Elektrowerkzeuges auftreten:

1. Lungenschäden, falls keine geeignete Staubschutzmaske getragen wird.
2. Gehörschäden, falls kein geeigneter Gehörschutz getragen wird.
3. Gesundheitsschäden, die aus Hand-Arm-Schwingungen resultieren, falls das Gerät über einen längeren Zeitraum verwendet wird oder nicht ordnungsgemäß geführt und gewartet wird.

6. Vor Inbetriebnahme

- Die Maschine muß standsicher aufgestellt werden, d.h. auf einer Werkbank, einem Universal-Untergestell o. ä. festschrauben.
- Vor Inbetriebnahme müssen alle Abdeckungen und Sicherheitsvorrichtungen ordnungsgemäß montiert sein.
- Das Sägeblatt muß frei laufen können.
- Bei bereits bearbeitetem Holz auf Fremdkörper wie z.B. Nägel oder Schrauben usw. achten.
- Bevor Sie den Ein- / Ausschalter betätigen, vergewissern Sie sich, ob das Sägeblatt richtig montiert ist und bewegliche Teile leichtgängig sind.
- Überzeugen Sie sich vor dem Anschließen der Maschine, daß die Daten auf dem Typenschild mit den Netzdaten übereinstimmen.

6.1 Säge aufbauen: (Abb. 12)

- Den zusätzlichen Standbügel (32) an der Rückseite der Maschine anschrauben!

6.2 Säge einstellen. (Abb. 1/2)

- Zum Verstellen des Drehtellers (8) den Feststellgriff (10) ca. 2 Umdrehungen lockern, um den Drehtisch (8) zu entriegeln.
- Der Drehtisch (8) besitzt Raststellungen bei 0°, 15°, 22,5°, 30° und 45°. Sobald der Drehtisch (8) eingerastet ist, muß die Stellung durch festdrehen des Feststellgriffes (10) zusätzlich fixiert werden.
- Sollten andere Winkelstellungen benötigt werden, so wird der Drehteller (8) nur über den Feststellgriff (10) fixiert.
- Durch leichtes Drücken des Maschinenkopfes (4) nach unten und gleichzeitiges Herausziehen des Sicherungsbolzens (16) aus der Motorhalterung, wird die Säge in der unteren Arbeitsstellung entriegelt.
- Maschinenkopf (4) nach oben schwenken.
- Der Maschinenkopf (4) kann durch lösen der Spannschraube (12) nach links auf max. 45° geneigt werden.
- Netzspannung mit Spannungsangabe auf dem Datenschild auf Übereinstimmung prüfen und Gerät anstecken.

6.3 Feinjustierung der Anschlagsschiene (Abb. 5/6)

- Den Maschinenkopf (4) nach unten senken und mit dem Sicherungsbolzen (16) fixieren.
- Den Drehtisch (8) auf 0° Stellung fixieren.
- 90°-Anschlagwinkel (a) zwischen Sägeblatt (5) und Anschlagsschiene (7) anlegen.
- Justierschrauben (28) lockern, Anschlagsschiene

(7) auf 90° zum Sägeblatt (5) einstellen und Justierschrauben (28) wieder festziehen.

6.4 Feinjustierung des Anschlags für Kappschnitt 90° (Abb. 6/7)

- Den Maschinenkopf (4) nach unten senken und mit dem Sicherungsbolzen (16) fixieren.
- Spannschraube (12) lockern.
- Anschlagwinkel (a) zwischen Sägeblatt (5) und Drehtisch (8) anlegen.
- Gegenmutter (19) lockern und die Justierschraube (29) soweit verstellen, bis der Winkel zwischen Sägeblatt (5) und Drehtisch (8) 90° beträgt.
- Um diese Einstellung zu fixieren Gegenmutter (19) wieder festziehen.
- Überprüfen Sie abschließend die Position der Winkelanzeige (11). Falls erforderlich, Zeiger mit Kreuzschlitzschraubendreher lösen, auf 0°-Position der Winkelskala (15) setzen und Halteschraube wieder festziehen.

6.5 Feinjustierung des Anschlags für Gehrungsschnitt 45° (Abb. 8/9)

- Den Maschinenkopf (4) nach unten senken und mit dem Sicherungsbolzen (16) fixieren.
- Den Drehtisch (8) auf 0° Stellung fixieren.
- Die Spannschraube (12) lösen und mit dem Handgriff (2) den Maschinenkopf (4) nach links, auf 45° neigen.
- 45°-Anschlagwinkel (a) zwischen Sägeblatt (5) und Drehtisch (8) anlegen.
- Gegenmutter (30) lockern und Justierschraube (18) soweit verstellen, bis der Winkel zwischen Sägeblatt (5) und Drehtisch (8) genau 45° beträgt.
- Gegenmutter (30) wieder festziehen um diese Einstellung zu fixieren.

6.6 Spänefangsack (Abb. 2)

Die Säge ist mit einem Fangsack (14) für Späne ausgestattet.
Der Spänesack (14) kann über den Reißverschluss auf der Unterseite entleert werden.

6.7 Austausch des Sägeblatts (Abb. 1-4)

- Netzstecker ziehen
- Den Maschinenkopf (4) nach oben schwenken
- Entriegelungshebel (1) drücken und Sägeblattschutz (6) nach oben klappen, bis die Aussparung im Sägeblattschutz (6) über der Flansschraube (b) ist.
- Mit einer Hand drücken Sie die Sägwellensperre (13) mit der anderen Hand setzen Sie den Schraubenschlüssel (a) auf die Flansschraube (b).

- Drücken Sie fest auf die Sägewellensperre (13) und drehen Sie die Flanschschraube (b) langsam im Uhrzeigersinn. Nach max. einer Umdrehung rastet die Sägewellensperre ein.
- Jetzt mit etwas mehr Kraftaufwand Flanschschraube (b) im Uhrzeigersinn lösen.
- Drehen sie die Flanschschraube (b) ganz heraus und nehmen Sie den Außenflansch (c) ab.
- Das Sägeblatt (5) vom Innenflansch abnehmen nach unten herausziehen.
- Das neue Sägeblatt in umgekehrter Reihenfolge wieder einzusetzen und festziehen. Achtung! Die Schnittrichtung der Zähne d.h. die Drehrichtung des Sägeblattes, muß mit der Richtung des Pfeils auf dem Gehäuse übereinstimmen.
- Vor der Sägeblattmontage, müssen die Sägeblattflansche sorgfältig gereinigt werden.
- Bevor Sie mit der Säge weiter arbeiten, ist die Funktionsfähigkeit der Schutzeinrichtungen zu prüfen.
- Achtung! Nach jedem Sägeblattwechsel prüfen, ob das Sägeblatt in senkrechter Stellung, sowie auf 45° gekippt, im Schlitz des Drehtisches frei läuft.

7. Aufbau und Bedienung

7.1 Kappschnitt 90° und Drehtisch 0° (Abb.1)

- Die Säge wird durch Drücken des Hauptschalters (3) eingeschaltet.
- Achtung! Das zu sägende Material fest auf die Maschinenfläche auflegen, damit das Material sich während des Schneidens nicht verschiebt.
- Nach dem Einschalten der Säge abwarten, bis das Sägeblatt (5) seine maximale Drehzahl erreicht hat.
- Entriegelungshebel(1) seitlich drücken und Maschinenkopf mit dem Griff (2) gleichmäßig und mit leichtem Druck nach unten durch das Werkstück bewegen.
- Nach Beendigung des Sägevorgangs Maschinenkopf wieder in die obere Ruhestellung bringen und Ein,- Ausschalter (3) loslassen.
Achtung! Durch die Rückholfeder schlägt die Maschine automatisch nach oben, d.h. Griff (2) nach Schnittende nicht loslassen, sondern Maschinenkopf langsam und unter leichtem Gegendruck nach oben bewegen.

7.2 Kappschnitt 90° und Drehtisch 0°- 45° (Abb. 8)

Mit der Kappsäge können Schrägschnitte nach links und rechts von 0°-45° zur Anschlagsschiene ausgeführt werden.

- Maschinenkopf (4) in die obere Stellung bringen.
- Den Drehtisch (8) durch Lockern des Feststellgriffes (10) lösen.
- Mit dem Handgriff (2) den Drehtisch (8) auf den gewünschten Winkel einstellen, d.h. die Markierung (a) auf dem Drehtisch muß mit dem gewünschtem Winkelmaß (17) auf der feststehenden Bodenplatte (9) übereinstimmen.
- Den Feststellgriff (10) wieder festziehen um Drehtisch (8) zu fixieren.
- Schnitt wie unter Punkt 7.1 beschrieben ausführen.

7.3 Gehrungsschnitt 0°- 45° und Drehtisch 0° (Abb. 6/9)

Mit der Kappsäge können Gehrungsschnitte nach links von 0°- 45° zur Arbeitsfläche ausgeführt werden.

- Maschinenkopf (4) in die obere Stellung bringen.
- Den Drehtisch (8) auf 0° Stellung fixieren.
- Die Spannschraube (12) lösen und mit dem Handgriff (2) den Maschinenkopf (4) nach links neigen, bis der Zeiger (11) auf das gewünschte Winkelmaß (15) zeigt.
- Feststellmutter (12) wieder festziehen und Schnitt wie unter Punkt 7.1 beschrieben durchführen.

7.4 Gehrungsschnitt 0°- 45° und Drehtisch 0°- 45° (Abb. 10)

Mit der Kappsäge können Gehrungsschnitte nach links von 0°- 45° zur Arbeitsfläche und gleichzeitig 0°- 45° zur Anschlagsschiene ausgeführt werden (Doppelgehrungsschnitt).

- Maschinenkopf (4) in die obere Stellung bringen.
- Den Drehtisch (8) durch Lockern des Feststellgriffes (10) lösen.
- Mit dem Handgriff (2) den Drehtisch (8) auf den gewünschten Winkel einstellen (siehe hierzu auch Punkt 7.2).
- Die Spannschraube (10) wieder festziehen um Drehtisch zu fixieren.
- Die Spannschraube (12) lösen und mit dem Handgriff (2) den Maschinenkopf (4) nach links, auf das gewünschte Winkelmaß neigen (siehe hierzu auch Punkt 7.3).
- Spannschraube (12) wieder festziehen.
- Schnitt wie unter Punkt 7.1 beschrieben ausführen.

D**8. Austausch der Netzanschlussleitung**

Wenn die Netzanschlussleitung dieses Gerätes beschädigt wird, muss sie durch den Hersteller oder seinen Kundendienst oder eine ähnlich qualifizierte Person ersetzt werden, um Gefährdungen zu vermeiden.

9. Reinigung, Wartung und Ersatzteilbestellung

Ziehen Sie vor allen Reinigungsarbeiten den Netzstecker.

9.1 Reinigung

- Halten Sie Schutzvorrichtungen, Luftschlitz und Motorengehäuse so staub- und schmutzfrei wie möglich. Reiben Sie das Gerät mit einem sauberen Tuch ab oder blasen Sie es mit Druckluft bei niedrigem Druck aus.
- Wir empfehlen, dass Sie das Gerät direkt nach jeder Benutzung reinigen.
- Reinigen Sie das Gerät regelmäßig mit einem feuchten Tuch und etwas Schmierseife. Verwenden Sie keine Reinigungs- oder Lösungsmittel; diese könnten die Kunststoffteile des Gerätes angreifen. Achten Sie darauf, dass kein Wasser in das Geräteinnere gelangen kann.

9.2 Kohlebürsten

Bei übermäßiger Funkenbildung lassen Sie die Kohlebürsten durch eine Elektrofachkraft überprüfen.

Achtung! Die Kohlebürsten dürfen nur von einer Elektrofachkraft ausgewechselt werden.

9.3 Wartung

- Im Geräteinneren befinden sich keine weiteren zu wartenden Teile.
- Alle beweglichen Teile sind in periodischen Zeitabständen nachzuschmieren.

9.4 Ersatzteilbestellung:

Bei der Ersatzteilbestellung sollten folgende Angaben gemacht werden;

- Typ des Gerätes
- Artikelnummer des Gerätes
- Ident-Nummer des Gerätes
- Ersatzteilnummer des erforderlichen Ersatzteils

Aktuelle Preise und Infos finden Sie unter www.isc-gmbh.info

10. Entsorgung und Wiederverwertung

Das Gerät befindet sich in einer Verpackung um Transportschäden zu verhindern. Diese Verpackung ist Rohstoff und ist somit wieder verwendbar oder kann dem Rohstoffkreislauf zurückgeführt werden. Das Gerät und dessen Zubehör bestehen aus verschiedenen Materialien, wie z.B. Metall und Kunststoffe. Führen Sie defekte Bauteile der Sondermüllentsorgung zu. Fragen Sie im Fachgeschäft oder in der Gemeindeverwaltung nach!

⚠ Pozor!

Pri uporabi naprav je potrebno upoštevati nekatere preventivne varnostne ukrepe, da bi preprečili poškodbe in škodo. Zato skrbno preberite navodila za uporabo/varnostne napotke in jih dobro shranite tako, da boste imeli zmeraj na voljo potrebne informacije. V kolikor bi napravo predali drugim osebam, Vas prosimo, da jim izročite ta navodila za uporabo / varnostne napotke. Ne prevzemamo nobene odgovornosti za nezgode in škodo, do katerih bi prišlo zaradi neupoštevanja teh navodil in varnostnih napotkov.

1. Varnostni napotki

Odgovarjajoče varnostne napotke lahko preberete v priloženi knjižici.

⚠ OPOZORILO!**Preberite varnostne napotke in navodila.**

Neupoštevanje varnostnih napotkov in navodil ima lahko za posledico električni udar, požar in/ali hude poškodbe.

Shranite vse varnostne napotke in navodila za kasnejšo uporabo.

2. Opis naprave (Slika 1/2)

1. Ročica za odpiranje
2. Ročaj
3. Stikalo za vklop / izklop
4. Glava stroja
5. List žage
6. Pomična zaščita lista žage
7. Prislonska tirnica
8. Vrtljiva miza
9. Fiksno nameščena spodnja plošča
10. Ročaj za pritrditev
11. Kazalec
12. Vpenjalni vijak
13. Zapora žagine gredi
14. Vreča za žagovino
15. Skala
16. Varovalni sornik
17. Skala (vrtljiva miza)

3. Obseg dobave

- List žage iz karbidne trdine
- Šestrobni ključ (a)
- Inbus ključ (d)
- Adapter za odsesavanje (e)

- Vreča za žagovino (14)
- Stojni ročaj (32)
- Čelilna in zajeralna žaga

4. Namembnostna uporaba

Čelilna žaga se uporablja za čeljenje lesa in plastike glede na velikost stroja.

Žaga ni primerna za rezanje drv.

Stroj se sme uporabljati le v ustrezno določene namene.

Vsaka uporaba stroja v druge namene ne ustreza tukaj določenim namenom. Za pri tem nastalo škodo ali različne poškodbe, ki se pri takšni uporabi pripetijo, jamči uporabnik oziroma upravljalec stroja in ne proizvajalec.

Uporabljati se smejo le za ta stroj primerni žagini listi. Uporaba drugih različnih vrst listov za rezanje je prepovedana.

Namembnostna uporaba obsega tudi upoštevanje varnostnih nasvetov, kakor tudi navodil za montiranje, navodila za uporabo in napotkov pri obratovanju.

Osebe, ki s strojem upravljajo in ga servisirajo, morajo stroj dobro poznati in biti poučene o obstoječih nevarnostih.

Poleg tega je potrebno točno upoštevati predpise za preprečevanje nesreč. Upoštevati se morajo tudi druga splošna pravila iz delovno zdravstvenega in varnostno tehničnega področja.

Spremembe na stroju izključujejo v celoti jamčenje proizvajalca in na osnovi tega nastalo škodo.

Kljub uporabi v določene namene ni mogoče popolnoma izključiti določene preostale rizične faktorje. Pogojeno s konstrukcijo in sestavitvijo stroja obstajajo naslednje tveganja:

- Dotik žaginega lista v področju dela žage, ki ni pokrit.
- Poseganje in prijemanje v vrteči se žagin list (poškodba: urez).
- Udarec nazaj z obdelovanci in njihovimi deli.
- Tveganja zaradi prelomov žaginega lista.
- Tveganja, ki nastanejo, če so delci karbidne trdine na žaginem listu poškodovani in jih vrže nazaj.
- Poškodbe sluha, če se ne uporablja potrebna zaščita za sluh.
- Zdravju škodljive emisije lesnega prahu pri uporabi v zaprtih prostorih.

Prosimo, da upoštevate, da naše naprave niso bile konstruirane za namene profesionalne, obrtniške ali industrijske uporabe. Ne prevzemamo nobenega jamstva, če se naprava uporablja za profesionalne, obrtniške ali industrijske namene ali za izvajanje

SLO

podobnih dejavnosti.

5. Tehnični podatki

Motor na izmenični tok	230 V ~ 50 Hz
Zmogljivost	1200 vatov
Vrsta pogona	S1
Število vrtljajev prostega teka n_0	5000 min ⁻¹
Žagin list s karbidno trdino	Ø210 x Ø 30 x 2,5 mm
Število zob	24
Teža	8,8 kg
Območje vrtljivosti	-45° / 0° / +45°
Zajeralni rez	0° bis 45° v levo
Širina žage pri 90°	max. 120 x 60 mm
Širina žage pri 45°	max. 80 x 65 mm
Širina žage pri 2 x 45°	
(dvojni zajeralni rez)	max. 80 x 35 mm

Hrup in vibracije

Vrednosti hrupa in vibracij so bile ugotavljane v skladu z EN 61029.

Nivo zvočnega tlaka L_{pA}	94,2 dB (A)
Negotovost K_{pA}	3 dB
Nivo zvočne moči L_{WA}	107,2 dB (A)
Negotovost K_{WA}	3 dB

Uporabljajte zaščito za ušesa.

Hrup lahko povzroči izgubo sluha.

Skupne vrednosti vibracij (vektorska vsota treh smeri) ugotovljene v skladu z EN 61029.

Emisijska vrednost vibracij $a_h = 2,14 \text{ m/s}^2$

Negotovost $K = 1,5 \text{ m/s}^2$

Opozorilo!

Navedena vrednost emisije tresljajev je bila izmerjena po normiranem postopku in se lahko spreminja in v izjemnih primerih prekorači navedeno vrednost glede na vrsto in in način uporabe električnega orodja.

Navedena vrednost emisije tresljajev se lahko uporablja v primerjavo električnega orodja z enim drugim orodjem.

Navedena vrednost emisije tresljajev se lahko uporablja tudi za uvodno oceno škodovanja.

Omejite hrupnost in vibracije na minimum!

- Uporabljajte samo brezhibne naprave.
- Redno vzdržujte in čistite napravo.
- Vaš način dela prilagodite napravi.
- Ne preobremenjujte naprave.
- Po potrebi dajte napravo v preverjanje.
- Izključite napravo, ko je ne uporabljate.
- Uporabljajte rokavice.

Ostala tveganja

Tudi, če delate s tem električnim orodjem po predpisih, zmeraj obstaja nekaj ostalih tveganj. Nastopijo lahko sledeče nevarnosti v zvezi s konstrukcijo in izvedbo tega električnega orodja:

1. Poškodbe pljuč, če ne uporabljate primerne protiprašne zaščitne maske.
2. Poškodbe sluha, če ne uporabljate primerne zaščite za ušesa.
3. Zdravstvene težave, ki so posledica tresljajev rok, če dlje časa uporabljate napravo ali, če je ne uporabljate in vzdržujete pravilno.

6. Pred uporabo

- Stroj morate postaviti stabilno, in sicer trdno pritrjenega z vijaki na delovno mizo, univerzalno podnožje ali podoben podstavek.
- Pred uporabo morate ustrezno predpisom montirati vse zaščitne dele in varnostne naprave.
- List žage se mora prosto vrteti.
- Pri že obdelanem lesu bodite pozorni na tujke kot na primer žeblje, vijake in podobno.
- Preden vključite vklopno/izklopno stikalo, se prepričajte, ali je žagin list pravilno montiran in ali se gibljivi deli prosto premikajo.
- Pred priklopom stroja se prepričajte, če se podatki na ploščici z oznako tipa ujemajo z omrežnimi podatki.

6.1 Sestavljanje žage: (Slika 12)

- Privijte dodatni položajni ročaj (32) na zadnji strani stroja!

6.2 Nastavitev žage (Slika 1/2)

- Za nastavljanje vrtljivega krožnika (8) odpustite ročaj za fiksiranje (10) za približno 2 obrata, da odpahnete vrtljivo mizo (8).
- Vrtljiva miza (8) ima fiksne položaje na 0°, 15°, 22,5°, 30° in 45°. Ko je vrtljiva miza (8) fiksirana v svojem položaju, je potrebno položaj dodatno fiksirati z obračanjem ročaja za fiksiranje (10).
- Če potrebujete nastavitve drugih kotov, fiksirajte

vrtljiv krožnik (8) le s pritrditveno ročko (10).

- Z rahlim pritiskom na glavo stroja (4) navzdol in z istočasnim izvlačenjem varnostnega sornika (16) iz držala motorja odpahnete žago v spodnjem delovnem položaju.
- Glavo stroja (4) obrnite navzgor.
- Glavo stroja (4) je možno z odvijanjem pritrdilnega vijaka (12) nagniti v levo do največ 45°.
- Prepričajte se, če se napetost navedena na ploščici z oznako tipa ujema z omrežno napetostjo in stroj nato priključite.

6.3 Natančna nastavitve prislonskega vodila (Slika 5/6)

- Glavo stroja (4) spustite navzdol in jo fiksirajte z varovalnim sornikom (16).
- Vrtljivo mizo (8) fiksirajte v položaju 0°.
- 90°-prislonski kotnik (a) postavite med list žage (5) in prislonko vodilo (7).
- Odpustite vijake za nastavljanje (28), nastavite prislonko tirnico (7) na 90° glede na list žage (5) in ponovno zategnite vijake za nastavljanje (28).

6.4 Precizno justiranje omejila za čelilni rez 90° (slika 6/7)

- Potegnite strojno glavo (4) navzdol in jo fiksirajte z varnostnim zatičem (16).
- Odpustite vpenjalni vijak (12).
- Položite omejitveni kotnik (a) vmes med žagin list (5) in vrtljivo mizo (8).
- Nasprotno matico (19) sprostite in prestavite justirni vijak (29) za toliko, da bo kot med žaginin listom (5) in vrtljivo mizo (8) znašal 90°.
- Za fiksiranje tega položaja morate nasprotno matico (19) zopet trdno priviti.
- Na koncu preverite kotni položaj (11). Po potrebi odpustite kazalec s križnim izvijačem, ga postavite v položaj 0° na kotni skali (15) in ponovno zategnite držalni vijak.

6.5 Precizno justiranje omejila za jerali rez 45° (slika 8/9)

- Potegnite strojno glavo (4) navzdol in jo fiksirajte z varnostnim zatičem (16).
- Fiksirajte vrtljivo mizo (8) na kotno mero 0°.
- Odpustite vpenjalni vijak (12) in z ročajem (2) nagnite glavo stroja (4) v levo na kot 45°.
- Nastavite omejitveni kot (a) vmes med žaginin listom (5) in vrtljivo mizo (8) na mero 45°.
- Nasprotno matico (30) sprostite in prestavite justirni vijak (18) za toliko, da bo kot med žaginin listom (5) in vrtljivo mizo (8) znašal točno 45°.
- Za fiksiranje tega položaja morate nasprotno matico (30) zopet trdno priviti.

6.6 Odsesavanje ostružkov (slika 2)

Žaga je opremljena z lovilno vrečo (14) za ostružke. Vrečo za ostružke (14) lahko s stiskom obeh obešalnikov potegnete zadaj navzdol in jo izpraznite preko zadrge, ki je na spodnji strani vreče.

6.7 Izmenjava žaginega lista (slika 1-4)

- Potegnite električni vtič iz vtičnice.
- Pomaknite strojno glavo (4) navzgor.
- Pritisnite na ročico za odpahnjevanje (1) in pomaknite zaščito lista žage (6) navzgor tako, da se bo izrez na zaščiti lista žage (6) nahajal nad prirobničnim vijakom (b).
- Z eno roko pritisnite zaporo gredi žage (13), z drugo roko postavite ključ za vijake (a) na vijak prirobnice (b).
- Močno pritisnite na zaporo gredi žage (13) in počasi obračajte vijak prirobnice (b) v smeri urinega kazalca. Po max. enem obratu se zaskoči zapora gredi žage v svoj položaj.
- Sedaj z nekaj več sile odvijte vijak prirobnice (b) v smeri urinega kazalca.
- Do konca izvlecite prirobnični vijak (b) in snemite zunanjo prirobnico (c).
- Vzemite list žage (5) iz notranje prirobnice in ga potegnite navzdol ven.
- Nov list za žago vstavite v obratni smeri in ga trdno pritrdite.
Pozor! Poševna lega žaginin zob, ki sovпада s smerjo vrtenja žaginega lista, se mora ujemati s smerjo puščice na ohišju.
- Pred montažo žaginega lista morate pasnico žaginega lista skrbno očistiti.
- Preden boste z žago zopet žagali, se prepričajte, da zaščitne naprave funkcionirajo.
- Pozor: Po vsaki zamenjavi lista žage preverite, če se list žage vrtil v navpičnem položaju v reži vrtljive mize, tudi, ko je nagnjeni za 45°.

7. Postavitev in uporaba

7.1 Čelilni rez 90° in vrtljiva miza 0° (Slika 1)

- Žago vključite s pritiskom na glavno stikalo (3).
- Pozor! Material za žaganje položite na površino žage, da se ne bo material med žaganjem prestavljal.
- Po vklopu žage počakajte, dokler žagin list (5) ne doseže njegovega maksimalnega števila obratov.
- Ob strani pritisnite na ročico za odpahnjevanje (1) in pomikajte glavo stroja z ročajem (2) enakomerno in z rahlim pritiskanjem navzdol na obdelovanec.
- Po končanem postopku žaganja vodite strojno glavo zopet v zgornjo mirujočo lego in izpusite vklopno/izklopno stikalo (3).

SLO

Pozor! Zaradi povratne vzmeti potegne strojno glavo avtomatsko navzgor, to pomeni, da po končanem rezanju ročaja (2) ne smete izpustiti iz roke, temveč morate strojno glavo počasi in z rahlim protipritiskom spustiti navzgor.

7.2 Čelilni rez 90° in vrtljiva miza 0° - 45° (slika 8)

S čelilno žago lahko izvajate poševne reze v levo in desno pod kotom 0°-45° na prislonsko tirnico.

- Vrtljivo mizo (8) odпустite z odvijanjem ročaja za fiksiranje (10).
- Z ročajem (2) nastavite vrtljivo mizo (8) na zeleni kot, t.p oznaka (a) na vrtljivi mizi se mora skladati z zeleno kotno mero (17) na fiksno pritrjeni osnovni plošči (9).
- Zategnite pritrdilno ročko (10) in na ta način ponovno fiksirajte vrtljivo mizo (8).
- Rez izvedite, kot je opisano pod točko 7.1.

7.3 Zajeralni rez 0° do 45° in vrtljiva miza 0° (slika 6/9)

S čelilno žago lahko izvajate zajeralne reze v levo pod kotom 0°- 45° na delovno površino.

- Strojno glavo (4) pomaknite v zgornjo lego.
- Fiksirajte vrtljivo mizo (8) na kotno mero 0°.
- Odпустite vpenjalni vijak (12) in z ročajem (2) nagnite glavo stroja (4) v levo dokler kazalec (11) ne pokaže na zeleno kotno vrednost (15).
- Pritrdilno matico (12) zopet zategnite in izvedite rez, kot je opisano po točko 7.1.

7.4 Zajeralni rez 0° do 45° in vrtljiva miza 0° do 45° (slika 10)

S čelilno žago lahko izvajate zajeralne reze v levo pod kotom 0°- 45° na delovno površino in istočasno pod kotom 0°- 45° na prislonsko tirnico (dvojni zajeralni rez).

- Strojno glavo (4) pomaknite v zgornjo lego.
- Vrtljivo mizo (8) odпустite z odvijanjem ročaja za fiksiranje (10).
- Nastavite z ročajem (2) vrtljivo mizo (8) na željeno kotno mero (kot tudi pri točki 7.2).
- Ponovno zategnite vpenjalni vijak (10), da fiksirate obračalno mizo.
- Odпустite vpenjalni vijak (12) in z ročajem (2) nagnite glavo stroja (4) v levo na zeleno kotno vrednost (v ta namen glej točko 7.3).
- Ponovno zategnite vpenjalni vijak (12).
- Izvedite rez, kot je opisano po točko 7.1.

8. Zamenjava električnega priključnega kabla

Če se električni priključni kabel te naprave poškoduje, ga mora zamenjati proizvajalec ali njegova servisna služba ali podobno strokovno usposobljena oseba, da bi preprečili ogrožanje varnosti.

9. Čiščenje, vzdrževanje in naročanje rezervnih delov

Pred vsemi čistilnimi deli izklopите električni vtikač iz električne priključne vtičnice.

9.1 Čiščenje

- Zaščitne naprave, zračne reže in ohišje motorja vzdržujte v karseda čistem stanju. Napravo zdrgnite s čisto krpo ali pa jo izpihajte s komprimiranim zrakom (pod nizkim pritiskom).
- Priporočamo, da napravo očistite takoj po vsaki uporabi.
- V rednih intervalih napravo očistite tudi z mokro krpo in mazavim milom. Ne uporabljajte nobenih čistilnih sredstev ali razredčil; ta sredstva lahko začnejo nažirati dele iz umetne mase. Pazite na to, da voda ne more prodreti v notranjost naprave.

9.2 Oglene ščetke

Pri prekomernem iskrenju naj strokovnjak za elektriko preveri oglene ščetke.

Pozor! Oglene ščetke lahko zamenja le strokovnjak za elektriko.

9.3 Vzdrževanje

- V notranjosti naprave se ne nahajajo nobeni deli, kateri bi terjali vzdrževanje.
- Vse premične dele morate občasno dodatno namazati.

9.4 Naročanje rezervnih delov:

Pri naročilu rezervnih delov navedite naslednje podatke:

- Tip stroja
- Številka artikla/stroja
- Identifikacijska številka stroja
- Številka rezervnega dela, ki ga naročate

Aktualne cene in informacije najdete na spletni strani www.isc-gmbh.info

10. Odstranjevanje in reciklaža

Naprava je ovita v ovojnino, da bi preprečili poškodovanje zaradi transporta. Ta ovojnina je surovina in jo kot tako lahko ponovno uporabimo ali pa jo predamo v reciklažo.

Naprava in njegov pribor so sestavljeni iz različnih materialov, kot n.pr. kovina in umetna masa. Defektne konstrukcijske dele predajte na deponijo za posebne odpadke. Povprašajte v strokovni trgovini ali pri občinski upravi!

H**⚠ Figyelem!**

A készülékek használatánál, a sérülések és a károk megakadályozásának az érdekében be kell tartani egy pár biztonsági intézkedéseket. Olvassa ezért ezt a használati utasítást/biztonsági utasításokat gondosan át. Őrizze jól meg, azért hogy mindenkor rendelkezésére álljanak az információk. Ha más személyeknek átadná a készüléket, akkor kérjük kézbesítse ki vele együtt ezt a használati utasítást / biztonsági utasításokat is. Nem vállalunk felelőséget olyan balesetekért vagy károkért, amelyek ennek az utasításnak és a biztonsági utasításoknak a figyelmen kívül hagyásából keletkeznek.

1. Biztonsági utasítások

A megfelelő biztonsági utasítások a mellékelt füzetetcskében találhatóak.

⚠ FIGYELMEZTETÉS!

Olvason minden biztonsági utalást és utasítást el.

A biztonsági utalások és utasítások betartásán belüli mulasztások következménye áramcsapás, tűz és/vagy nehéz sérülések lehetnek.

Őrizze meg a biztonsági utalásokat és utasításokat a jövőre nézve.

2. A készülék leírása (1/2-ös ábra)

1. Kireteszelőkar
2. Fogantyú
3. Be,-Kikapcsoló
4. Gépféj
5. Fűrészlap
6. Fűrészlapvédő mozgatható
7. Ütközősín
8. Forgóasztal
9. Fenéklap rögzítve
10. Rögzítőfogantyú
11. Mutató
12. Feszítőcsavar
13. Fűrésztengelezár
14. Forgácszsák
15. Skála
16. Biztosító csapszeg
17. Skála (forgóasztal)

3. Szállítás terjedelme

- Keményfémlapkás fűrészlap
- Hatlapú kulcs (a)
- Inbuszkulcs (d)
- Elszívóadapter (e)
- Forgácsfelfogózsák (14)
- Állófűl (32)
- Fejező- és sarkalófűrész

4. Rendeltetésszerű használat

A fejezőfűrész a gép nagyságának megfelelő, fa és műanyag levágására szolgál. A fűrész nem alkalmas a tüzelőfa vágására. A gépet csak a rendeltetése szerint szabad alkalmazni. Ezt túlhaladó használat, nem számít rendeltetésszerűnek. Ebből adódó bármilyen kárért vagy bármilyen fajta sérülésért a használó/kezelő felelős és nem a gyártó. Csak a gépnek megfelelő fűrészlapokat szabad használni. Minden fajta szétválasztó tárcsának a használata tilos.

A rendeltetésszerű alkalmazás része a biztonsági utasítások figyelembe vétele is, valamint az összeszerelési és a használati utasításban levő üzemeltetési utasítások.

A gépet kezelő és karbantartó személyeknek a gép használatában jártasnak és a lehetséges veszélyekkel kapcsolatban kioktatottnak muszáj lenniük.

Ezen kívül pontosan be kell tartani az érvényes balesetvédelmi előírásokat.

Figyelembe kell venni a munkaegészségügy és biztonságtechnika terén fennálló egyéb általános szabályokat.

A gépen történő változtatások, a gyártó szavatolását, és az ebből adódó károk megtérítését, teljesen kizárják.

Bizonyos fennmaradt rizikótényezőket rendeltetészerű használat esetén sem lehet teljes mértékben kizárni. A gép konstrukciója és felépítése által a következő esetek következhetnek be:

- a fűrészlap megérintése a nem lefedett fűrészkörben.
- a forgó fűrészlapba való nyúlás (vágási sérülés).
- a munkadarab és munkadarabrészek visszacsapódása.
- fűrészlaptörések.
- a fűrészlap hibás keményfémrészeinek a kivetése.
- a szükséges zajcsökkentő fullvédő használatának mellőzésekor a hallás károsodása.
- zárt termekben levő használatkor az egészségre káros faparak kibocsátása.

Kérjük vegye figyelembe, hogy a készülékeink a meghatározásuk szerint nem kisipari, kézműipari vagy ipari üzemek területén történő bevetésre lettek tervezve. Ezért a nem vállalunk szavatosságot, ha a készülék kisipari, kézműipari vagy ipari üzemek területén valamint egyenértékű tevékenységek területén van használva.

5. Technikai adatok

Váltakozóáramú motor	230 V ~ 50Hz
Telesítményfelvétel P1	1200 Watt
Üzem mód	S1
Üresjáratú fordulatszám n_0	5000 perc ⁻¹
Keményfémfűrészlap N	ø 210 x ø 30 x 2,5 mm
A fogak száma	24
Tömeg	8,8 kg
Dönthető	-45° / 0° / +45°
Sarkalóvágás	0°-tól 45°-ig balra
Fűrészszélesség 90°-nál	max. 120 x 60 mm
Fűrészszélesség 45°-nál	max. 80 x 65 mm
Fűrészszélesség 2 x 45°-nál	
(Duplasarkalóvágás)	max. 80 x 35 mm

Zaj és vibrálás

A zaj és a vibrációs értékek az EN 61029 szerint lettek mérve.

Hangnyomásmérték L_{pA}	94,2 dB(A)
Bizonytalanság K_{pA}	3 dB
Hangteljesítménymérték L_{WA}	107,2 dB(A)
Bizonytalanság K_{WA}	3 dB

Hordjon egy zajcsökkentő fülvédőt.

A zaj befolyása hallásvesztességhez vezethet.

Rezgésösszértékek (három irány vektorösszege) az EN 61029 szerint lettek meghatározva.

Rezgésemiszióértékek $a_h = 2,14 \text{ m/s}^2$

Bizonytalanság $K = 1,5 \text{ m/s}^2$

Figyelmeztetés!

A megadott rezgésemiszióérték egy normált ellenőrzési folyamat szerint lett mérve és az elektromos szerszám használatának a fajtájától és

módjától függően, megváltozhat és kivételes esetekben lehet a megadott érték felett.

A megadott rezgésemiszióértéket fel lehet használni az elektromos szerszámok egymással való összehasonlításához.

A megadott rezgésemiszióértéket a befolyásolás bevezető felbecsülésére is fel lehet használni.

Csökkentse le a zajkibocsátást és a vibrálást egy minimumra!

- Csak kifogástalan készülékeket használni.
- A készüléket rendszeresen karbantartani és megtisztítani.
- Illessze a munkamódját a készülékhez.
- Ne terhelje túl a készüléket.
- Hagyja adott esetben leellenőrizni a készüléket.
- Kapcsolja ki a készüléket, ha nem használja.
- Hordjon kesztyűket.

Fennmaradt rizikók

Akkor is ha előírás szerint kezeli az elektromos szerszámot, mégis maradnak fennmaradó rizikók. Ennek az elektromos szerszámnak az építésmódjával és kivitelzésével kapcsolatban a következő veszélyek léphetnek fel:

1. Tüdőkárok, ha nem visel megfelelő porvédőmaszkot.
2. Hallás károsodás, ha nem visel megfelelő zajcsökkentő fülvédőt.
3. Egészségi károk, amelyek a kéz-kar-rezgésekből adódnak, ha a készülék hosszabb ideig használva lesz, vagy ha nem lesz szabályszerűen vezetve és karbantartva.

6. Üzembe helyezés előtt

- A gépet stabilan kell felállítani, ez annyit jelent, hogy egy munkapadra, vagy egy univerzális állványra, vagy hasonlóra rá kell feszesen csavarozni.
- A üzembe helyezés előtt minden fedőnek és biztonsági berendezésnek szabályszerűen kell felszerelve lennie.
- A fűrészlapnak szabadon kell futnia.
- A már megmunkált fán ügyeljen az idegen alkatrészekre, mint például a szögekre vagy csavarokra stb..
- Mielőtt a ki- / bekapcsolót üzemeltetné, bizonyosodjon meg arról, hogy a fűrészlap rendesen fel van szerelve és a mozgatható részek könnyű járatúak.
- A gép hozzákapcsolása előtt győződjön meg arról, hogy a gép típustábláján levő adatok a

hálózati adatokkal megegyeznek-e.

6.1 A fűrész felállítás (12-es ábra)

- Felcsavarozni a gép hátsó oldalára a kiegészítő állófület!

6.2 Beállítani a fűrész (ábra 1/2)

- A forgótányér (8) elállításához cca. 2 fordulattal meglazítani a rögzítőfogantyút (10), azért hogy kireteszelje a forgóasztalt (8).
- A forgóasztal (8) 0°-nál, 15°-nál, 22,5°-nál, 30°-nál és 45°-nál reteszpontokkal rendelkeznek. Miután bereteszelt a forgóasztal (8), az állást a rögzítőfogantyú (10) feszesre húzása által kiegészítően fixálni kell.
- Ha más szögbeállításra lenne szüksége, akkor ahhoz így a forgótányér (8) csak a rögzítőfogantyú által lesz rögzítve.
- A gépfej (4) enyhe lefelé nyomása és a biztosító csapszegnek (16) a motortartóbeli egyidejűleges kihúzása által, lesz a fűrész az alulso munkaállásban kireteszelve.
- A gépfejet (4) felfelé dönteni.
- A gépfejet (4) a feszítőcsavar (12) megeresztése által lehet, max. 45°-ig balra dönteni.
- Leellenőrizni, hogy megfelel-e a hálózati feszültség az adattáblán megadottakkal, majd rákapcsolni a készüléket.

6.3 Az ütközősín finomjuszttírozása (ábra 5/6)

- Leeresztani a gépfejet (4) és a biztosító csapszeggel (16) rögzíteni.
- A forgóasztalt (8) a 0°-ú állásra rögzíteni.
- Beállítani a fűrészlap (5) és az ütközősín (7) közötti 90°-os ütközőszögletet (a).
- Meglazítani a juszttírozó csavarokat (28), 90°-ra a fűrészlaphoz (5) beállítani az ütközősín (7) és ismét feszesre meghúzni a juszttírozócsavarokat (28).

6.4 Az ütköző finombeigazítása a fejezővágáshoz 90° (6/7-ös ábra)

- Leengedni a gépfejet (4) és a biztonsági csapszeggel (16) rögzíteni.
- Meglazítani a szorítócsavart (12).
- Beállítani a fűrészlap (5) és a forgóasztal (8) közötti ütközőszögletet (a).
- Megeresztani az ellenanyát (19) és annyira elállítani a beigazítócsavart (29), ameddig a fűrészlap (5) és a forgóasztal (8) közötti szöglet 90° nem lesz.
- Ennek a beállításnak a fixálásához újra feszesre húzni az ellenanyát (19).
- Ellenőrizze le befejezésül a szögletmutató (11) pozícióját. Ha szükséges, akkor eressze meg a csillagcsavarhúzóval a mutatót, állítsa a

szögskála (15) 0°-ú pozíciójára és húzza ismét feszesre a tartócsavart.

6.5 Az ütköző finombeigazítása a sarkalovágáshoz 45° (8/9-es ábra)

- Leeresztani a gépfejet (4) és a biztosító csapszeggel (16) rögzíteni.
- A forgóasztalt (8) a 0°-ú állásban rögzíteni.
- Megeresztani a szorítócsavart (12) és a fogantyúval (2) a gépfejet (4) balra, 45°-ra dönteni.
- Beillesztani a fűrészlap (5) és a forgóasztal (8) között a 45°-ú ütközősín szögletet (a).
- Megeresztani az ellenanyát (30) és annyira elállítani a beigazítócsavart (18), ameddig a fűrészlap (5) és a forgóasztal (8) közötti szöglet pontosan 45° nem lesz.
- Az ellenanyát (30) ismét feszesre húzni, azért hogy rögzítse a beállítást.

6.6 Forgácselszívás (2-es ábra)

A fűrész egy forgácsfelfogózsákkal (14) van felszerelve.

A forgácszsákot (14) a két fül összenyomás által lehet hátrafelé lehúzni és az alulso oldalon levő cipzár által kiüríteni.

6.7 A fűrészlap kicserélése (1-4-es ábra)

- Húzza ki a hálózati dugót.
- A gépfejet (4) felfelé billenteni.
- Nyomni a kireteszelő kart (1) és annyira felhajtani a fűrészlapvédőt (6), amíg a fűrészlapvédőben (6) levő lyuk a karimáscsavar (b) felett nincs.
- Az egyik kézzel nyomni a fűrésztengeletereszt (13) a másik kézzel pedig rátenni a csavarkulcsot (a) a karimáscsavarra (b).
- Gyakoroljon erős nyomást a fűrésztengeletereszre (13) és csavarja meglazításhoz a karimáscsavart (b) lassan az óramutató forgási irányába. Max. egy fordulat után bereteszelt a fűrésztengeletereszt.
- Most valamivel több erőfelfejtással a karimáscsavart (b) az óramutató forgási irányába megeresztani.
- Csavarja teljesen ki a karimáscsavart (b) és vegye le a külső karimát (c).
- Levenni a fűrészlapot (5) a belső karimáról majd lefelé kihúzni.
- Az új fűrészlapot az ellenkező sorrendben ismét berakni és feszesre húzni.
Figyelem! A fogak vágási ferdeségének, ez annyit jelent hogy a fűrészlap forgási irányának, egyeznie kell a gépházon levő nyíl irányával.
- A fűrészlap felszerelése előtt, gondosan meg kell tisztítani a fűrészlapkarimákat.
- Mielőtt tovább dolgozna a fűrészszel, le kell

ellenőrizni a védőberendezések működőképességét.

- **Figyelem!** Minden fűrészlapcsere után le kell ellenőrizni, hogy a fűrészlap függőleges állásban, úgymint 45°-os döntésnél, szabadon fut-e a forgóasztal részében.

7. Felépítés és kezelés

7.1 Fejező vágás 90° és forgóasztal 0° (1-es ábra)

- A főkapcsoló nyomása (3) által lesz bekapcsolva a fűrész.
 - **Figyelem!** Feszesen felfektetni a gépfeületre a fűrészszelendő anyagot, azért hogy az anyag ne tolódjon el a vágás ideje alatt.
 - A fűrész bekapcsolása után, megvárni, míg a fűrészlap (5) a maximális fordulatszámát elérte.
 - Oldalról nyomni a kireteszelőkart (1) és a gépfejet a fogantyúnál (2) fogva egyenletesen és egy enyhe nyomással lefelé átvezetni a munkadarabon.
 - A fűrészelési folyamat befejezése után a gépfejet ismét a felső nyugalmi helyzetbe tenni és elengedni a be- kikapcsolót (3).
- Figyelem!** A visszahozó rugó által a gép automatikusan felcsapódik, ez annyit jelent, hogy ne engedje el a vágás végén a fogantyút (2), hanem vezesse a motorfejet lassan és egy enyhe ellennyomással felfelé.

7.2 Fejező vágás 90° és a forgóasztal 0° - 45° (8-os ábra)

A fejező fűrészszel az ütközősínről balra és jobbra 0°-tól - 45°-ig terjedő ferdevágásokat lehet végezni.

- A gépfejet (4) a fenti állásba helyezni.
- A forgóasztalt (8) a rögzítőfogantyú (10) megeresztése által meglazítani.
- A fogantyú (2) által a forgóasztalt (8) a kívánt szögbe beállítani, ez annyit jelent, hogy a forgóasztalon levő jelzésnek (a) egyeznie kell a rögzített alaplamezen (9) levő kívánt szögmértékkel (17).
- forgóasztal (8) rögzítéséhez a rögzítőfogantyút (10) ismét feszesre húzni.
- A vágást a 7.1) pont alatt leírottak szerint végezni.

7.3 Sarkalóvágás 0° - 45° és forgóasztal 0° (6/9-es ábra)

A fejező fűrészszel a munkafelülethez balra 0°-45°-ig terjedő sarkaló vágásokat lehet végezni.

- A gépfejet (4) a fenti állásba helyezni.
- A forgóasztalt (8) a 0°-ú állásban rögzíteni.
- Megeresztetni a szorítócsavart (12) és a fogantyúval (2) a gépfejet (4) balra dönteni, míg a

mutató (11) a kívánt szögmértékre (15) nem mutat.

- Ismét feszesre húzni a rögzítőanyát (12) és a 7.1) pont alatt leírottak szerint elvégezni a vágást.

7.4 Sarkalóvágás 0° - 45° és a forgóasztal 0° - 45° (10-es ábra)

A fejező fűrészszel a munkafelülethez balra 0°-tól - 45°-ig terjedő sarkaló vágásokat és egyidejűleg az ütközősínről 0°-tól - 45°-ig terjedőket lehet elvégezni (dupla sarkaló vágások).

- A gépfejet (4) a fenti állásba helyezni.
- A forgóasztalt (8) a rögzítőfogantyú (10) megeresztése által meglazítani.
- A fogantyú (2) által a forgóasztalt (8) a kívánt szögbe beállítani (lásd ehhez a 7.2) pontot is).
- A forgóasztal rögzítéséhez a szorítócsavart (10) ismét feszesre húzni.
- Megeresztetni a szorítócsavart (12) és a fogantyúval (2) a gépfejet (4) balra, a kívánt szögmértékre dönteni (lásd ehhez az 7.3)-pontot is).
- Ismét feszesre húzni a feszítőcsavart (12).
- A vágást a 7.1) pont alatt leírottak szerint elvégezni.

8. A hálózati csatlakozásvezeték kicserélése

Ha ennek a készüléknek a hálózatra csatlakoztató vezetéke megsérült, akkor ezt a gyártó vagy annak a bevétel-szolgáltatója, vagy egy hasonlóan szakképzett személy által ki kell cseréltetni, azért hogy elkerülje a veszélyeztetéseket.

9. Tisztítás, karbantartás és pótalkatrészmegrendelés

Tisztítási munkák előtt húzza ki a hálózati csatlakozót.

9.1 Tisztítás

- Tartsa a védőberendezéseket, szellőztető nyílásokat és a gépházat annyira por és piszokmentesen, amennyire csak lehet. Dörzsölje le a készüléket egy tiszta posztóval le vagy pedig fújja ki sűrített levegővel, alacsony nyomás alatt.
- Mi azt ajánljuk, hogy a készüléket direkt minden használat után kitisztítani.
- Tisztítsa meg a készüléket rendszeresen egy nedves posztóval és egy kevés kenőszappannal. Ne használjon tisztító és oldó szereket; ezek

H

meztámadhatják a készülék műanyagrészeit.
Ügyeljen arra, hogy ne jusson víz a készülék belsejébe.

9.2 Szénkefék

Túlságos szikraképződés esetén, ellenőriztesse le a szénkeféket egy villamossági szakember által.

Figyelem! A szénkeféket csak egy villamossági szakember cserélheti ki.

9.3 Karbantartás

- A készülék belsejében nem található további karbantartandó rész.
- Minden mozgatható részt periodikus időszakaszokban utánna kell kenni.

9.4 A pótalkatrész megrendelése:

A pótalkatrészek megrendelésénél a következő adatokat kell megadni

- A készülék típusát
 - A készülékk cikkszámát
 - A készülék ident-számát
 - A szükséges pótalkatrész pótalkatrész-számát
- Aktuális árak és információk a www.isc-gmbh.info alatt találhatóak.

10. Megsemmisítés és újrahasznosítás

A szállítási károk megakadályozásához a készülék egy csomagolásban található. Ez a csomagolás nyersanyag és ezáltal ismét felhasználható vagy pedig visszavezethető a nyersanyag körforgáshoz. A szállítási és annak a tartozékai különböző anyagokból állnak, mint például fém és műanyagok. A defekt alkatrészeket vigye a különhulladéki megsemmisítéshez. Érdeklődjön utánna a szaküzletben vagy a községi közigazgatásnál!

⚠ Pažnja!

Kod korištenja uređaja morate se pridržavati sigurnosnih propisa kako biste spriječili ozljeđivanja i štete. Zbog toga pažljivo pročitajte ove upute za uporabu / sigurnosne napomene. Dobro ih sačuvajte tako da Vam informacije u svako doba budu na raspolaganju. Ako biste ovaj uređaj trebali predati drugim osobama, prosljedite im i ove upute za uporabu / sigurnosne napomene. Ne preuzimamo odgovornost za štete koje bi nastale zbog nepridržavanja ovih uputa za uporabu i sigurnosnih napomena.

1. Sigurnosne napomene

Odgovarajuće sigurnosne napomene pronaći ćete u priloženoj knjižici.

⚠ UPOZORENJE!

Pročitajte sve sigurnosne napomene i upute.

Propusti kod pridržavanja sigurnosnih napomena i uputa mogu uzrokovati el. udar, požar i/ili teška ozljeđivanja.

Sačuvajte sve sigurnosne napomene i upute za buduće korištenje.

2. Opis uređaja (sl.1/2)

1. Poluga za deblokadu
2. Ručka
3. Sklopka za uključivanje/isključivanje
4. Glava stroja
5. List pile
6. Pokretna zaštita lista pile
7. Granična vodilica
8. Okretni stol
9. Fiksna donja ploča
10. Ručka za fiksiranje
11. Kazaljka
12. Vijak za napinjanje
13. Blokada osovine pile
14. Vreća za piljevinu
15. Skala
16. Sigurnosni svornjak
17. Skala (okretni stol)

3. Sadržaj isporuke

- List pile sa slojem od tvrdog metala
- Šesterokutni ključ (a)
- Imbus ključ (d)
- Adaptor za usisavanje (e)

- Vreća za sakupljanje piljevine (14)
- Stalak (32)
- Pila za prorezivanje i koso rezanje

4. Namjenska upotreba

Pila za prorezivanje služi za prorezivanje drva i plastike, ovisno o veličini stroja.

Pila nije prikladna za rezanje ogrjevnog drva.

Stroj se smije koristiti samo shodno namjeni.

Svaka druga i dodatna upotreba nije namjenska. Za štete ili svakojake ozljede koje nastaju usljed takve nenamjenske upotrebe odgovara korisnik/radnik, a ne proizvođač.

Smiju se koristiti samo listovi pile koji su prikladni za stroj. Uporaba bilo kojih reznih ploča je zabranjena. Sastavni dio namjenske upotrebe je također poštivanje sigurnosnih uputa, te naputak za montažu i upute za rad u naputku za upotrebu.

Osobe koje rade na stroju i koje ga održavaju moraju biti upoznati s njim i poučeni o mogućim opasnostima.

Osim toga, važeći propisi za sprečavanje nesreća se najstrože moraju uvažiti.

Treba poštivati ostala pravila iz radne medicine i sigurnosne tehnike.

Izmjene na stroju u cijelosti isključuju odgovornost proizvođača, i za štete koje nastaju usljed toga.

I u slučaju namjenske upotrebe se ne mogu u potpunosti ukloniti određeni rizici. Uvjetovano konstrukcijom i sastavom stroja se mogu pojaviti slijedeći rizici:

- diranje lista pile u nepokrivenom predijelu pile
- diranje lista pile dok se okreće (posjekotine)
- povratni udarac izratka i dijelova izratka
- lom lista pile
- izbacivanje neispravnih komada tvrdog metala lista pile
- oštećenje sluha kada se ne koristi potrebni zaštitnik za uši
- oslobađanje drvene prašine, opasno po zdravlje, pri upotrebi u zatvorenim prostorijama

Molimo da obratite pažnju na to da naši uređaji nisu konstruirani za korištenje u komercijalne svrhe kao ni u obrtu i industriji. Ne preuzimamo jamstvo ako se uređaj koristi u obrtničkim ili industrijskim pogonima i sličnim djelatnostima.

HR/
BIH

5. Tehnički podaci

Motor na izmjeničnu struju	230 V ~ 50 Hz
Snaga	1200 W
Režim rada	S1
Broj okretaja pri praznom hodu n_0	5000 min ⁻¹
List pile od tvrdog metala	Ø 210 x Ø 30 x 2,5 mm
Broj zubaca	24
Težina	8,8 kg
Područje zakretanja	-45° / 0° / +45°
Rezanje pod nagibom	0° do 45° u lijevo
Širina piljenja pri 90°	max. 120 x 60 mm
Širina piljenja pri 45°	max. 80 x 65 mm
Širina piljenja pri 2 x45° (složeni kutovi)	max. 80 x 35 mm

Buka i vibracije

Vrijednosti buke i vibracija određene su prema normi EN 61029.

Razina zvučnog tlaka L_{pA}	94,2 dB (A)
Nesigurnost K_{pA}	3 dB
Intenzitet buke L_{WA}	107,2 dB (A)
Nesigurnost K_{WA}	3 dB

Nosite zaštitu za sluh.

Buka može utjecati na gubitak sluha.

Ukupne vrijednosti vibracija (vektorski zbroj triju pravaca) određene su prema normi EN 61029.

Vrijednost emisije vibracija $a_h = 2,14 \text{ m/s}^2$

Nesigurnost $K = 1,5 \text{ m/s}^2$

Upozorenje!

Navedena vrijednost emisije vibracija izmjerena je prema normiranom postupku ispitivanja i može se, ovisno o načinu korištenja elektroalata, promijeniti a u izuzetnim slučajevima može biti i veća od navedene vrijednosti.

Navedena vrijednost emisije vibracija može se koristiti u svrhu usporedbe elektroalata jedne tvrtke s elektroalatom neke druge tvrtke.

Navedena vrijednost emisije vibracija može se također koristiti za početnu procjenu ugrožavanja zdravlja.

22

Ograničite stvaranje buke i vibracija na minimum!

- Koristite samo besprijeorne uređaje.
- Redovito čistite i održavajte uređaj.
- Svoj način rada prilagodite uređaju.
- Nemojte preopterećivati uređaj.
- Po potrebi predajte uređaj na kontrolu.
- Isključite uređaj kad ga ne koristite.
- Nosite zaštitne rukavice.

Ostali rizici

Čak i kad se ovi elektroalati koriste propisno, uvijek postoje neki drugi rizici.

Sljedeće opasnosti mogu nastati vezi s izvedbom i konstrukcijom elektroalata:

1. Oštećenja pluća ako se ne nosi prikladna maska za zaštitu od prašine.
2. Oštećenja sluha ako se ne nosi prikladna zaštitna za sluh.
3. Zdravstveni problemi koji nastaju kao posljedica vibracija na šaku-ruku u slučaju da se uređaj koristi tijekom dužeg vremena ili se nepropisno koristi i održava.

6. Prije puštanja u funkciju

- Stroj se mora postaviti tako da stoji čvrsto, t.j. na radnom stolu, univerzalnom postolju ili sl.
- Prije puštanja u funkciju svi poklopci i sigurnosne naprave moraju biti uredno montirani.
- List pile se mora slobodno moći okretati.
- Kada želite obraditi prethodno već obradjeno drvo pazite na strana tijela kao što su čavli ili vijci itd.
- Prije nego što uklopite stroj, uvjerite se da je list pile ispravno montiran i da se pokretni dijelovi neometano kreću.
- Prije priključivanja stroja uvjerite se da su podaci na označnoj pločici u skladu s podacima prisutne mreže.

6.1 Sastavljanje pile: (sl. 12)

- Pričvrstite vijkom dodatnu fiksnu petlju (32) na stražnjoj strani stroja!

6.2 Podešavanje pile (sl. 1/2)

- Za podešavanje okretnog stola (8) olabavite ručku za fiksiranje (10) za oko 2 okretaja da biste otpustili okretni stol (8).
- Okretni stol (8) ima položaje na urezu pod 0°, 15°, 22,5°, 30° i 45°. Čim okretni stol (8) dosjedne, položaj se mora dodatno fiksirati pričvršćivanjem ručke (10).
- Ukoliko su potrebni drugi kutovi, okretni stol (8) se fiksira samo pomoću ručice za fiksiranje (10).

- Laganim pritiskom na glavu stroja (4) prema dolje i istovremenim izvlačenjem sigurnosnog klina (16) iz držača motora pila se deblokira iz donjeg radnog položaja.
- Glavu stroja (4) zakrenite prema gore.
- Dižite glavu stroja (4) dok sigurnosna kuka ne uskoči.
- Glavu stroja (4) možete nagnuti ulijevo otpuštanjem vijka za pritezanje (12) na maks. 45°.
- Provjerite da li mrežni napon odgovara naponu navedenom na označnoj pločici i priključite uređaj.

6.3 Fino podešavanje granične vodilice (sl. 5/6)

- Spustite glavu stroja (4) i fiksirajte je sigurnosnim svornjakom (16).
- Fiksirajte okretni stol (8) u položaju 0°.
- Postavite kutni graničnik od 90° (a) između lista pile (5) i okretnog stola (7).
- Otpustite vijke za justiranje (28), graničnu vodilicu (7) postavite pod 90° na list pile (5) i ponovno pritegnite vijke za justiranje (28).

6.4 Precizno namještanje graničnika za okomiti rez 90° (slike 6/7)

- Spustite glavu stroja (4) i fiksirajte ga sigurnosnim svornjakom (16).
- Otpustite vijak za pritezanje (12)
- Prislonite kutnik (a) između lista pile (5) i okretnog stola (8).
- Popustite protumaticu (19) i podesite vijak za podešavanje (29) dok kut između lista pile (5) i okretnog stola (8) ne iznosi 90°.
- Radi fiksiranja te pozicije zategnite protumaticu (19).
- Na kraju provjerite poziciju pokazivača kuta (11). Ako je potrebno, križnim izvijačem otpustite kazaljku, postavite skalnu (15) na položaj 0° i ponovno pritegnite vijak za pričvršćivanje.

6.5 Precizno namještanje graničnika za rezanje pod nagibom 45° (slike 8/9)

- Spustite glavu stroja (4) i fiksirajte ga sigurnosnim svornjakom (16).
- Fiksirajte okretni stol (8) u položaju 0°.
- Otpustite vijak za pritezanje (12) i pomoću ručke (2) glavu stroja (4) nagnite ulijevo na 45°.
- Kutnik za 45° (a) prislonite između lista pile (5) i okretnog stola (8).
- Popustite protumaticu (30) i podesite vijak za podešavanje (18) dok kut između lista pile (5) i okretnog stola (8) ne iznosi točno 45°.
- Zategnite protumaticu (30) radi fiksiranja te pozicije.

6.6 Usisavanje piljevine (slika 2)

Pila je opremljena vrećom (14) za piljevinu. Vreća za piljevinu (14) se može skinuti prema nazad kada stisnete oba stremena i isprazniti preko patentnog zatvarača na donjoj strani.

6.7 Zamjenjivanje lista pile (slike 1-4)

- Izvadite utikač iz utičnice.
- Dižite glavu stroja (4) u gornji položaj.
- Pritisnite polugu za deblokiranje (1) a zaštitu lista pile (6) otklopite tako da otvor u zaštitu (6) bude iznad vijka prirubnice (b).
- Jednom rukom pritisnite valni zapor pile (13), a drugom rukom stavite ključ (a) na vijak prirubnice (b).
- Čvrsto pritisnite valni zapor pile (13) i polako okrećite vijak prirubnice (15) u smjeru kazaljke na satu. Nakon maks. jednog okreta valni zapor pile dosjedne.
- Sad s nešto više napora otpustite vijak prirubnice (b) u smjeru kazaljke na satu.
- Odvrnite vijak prirubnice (b) do kraja i skinite vanjsku prirubnicu (c).
- Skinite list pile (5) s unutrašnje prirubnice i izvucite ga prema dolje.
- Stavite novi list pile u obratnom redoslijedu i zategnite ga.
Pažnja! Nagib zubaca, t.j. smjer vrtnje lista pile mora biti u skladu sa smjerom strelice na kućištu.
- Prije montaže lista pile se prirubnice lista pile moraju brižljivo očistiti.
- Prije nego što nastavite rad s pilom treba provjeriti funkciju zaštitnih naprava.
- Pažnja: Nakon svake zamjene lista pile provjerite prolazi li list pile slobodno u okomitom položaju kao i pod kutom od 45° kroz prerez okretnog stola.

7. Izvedba i rukovanje

7.1 Rezanje pod 90° i okretni stol na 0° (sl. 1)

- Pila se uključuje pritiskom na glavnu sklopku (3).
- Pozor! Materijal koji namjeravate rezati fiksirajte na površinu stroja tako da se tijekom rezanja ne pomakne.
- Nakon uključivanja stroja sačekajte dok list pile (5) nije dostigao maksimalan broj okretaja.
- Polugu za deblokadu (1) pritisnite bočno i glavu stroja pomoću ručke (2) ravnomjerno uz lagani pritisak pokrećite prema dolje kroz radni komad.
- Nakon rezanja vratite glavu stroja u gornji položaj mirovanja i pustite uklopno-isklopnu sklopku (3).

Pažnja! Zbog povratne opruge stroj se

HR/
BIH

automatski vraća vrlo brzo, zato ne puštajte rukohvat (2) nakon rezanja, nego glavu stroja polako i uz lagano pritiskivanje odozgo vratite u gornji položaj.

7.2 Okomiti rez 90° i okretni stol 0° - 45° (slika 8)

Pomoću pile za prerezivanje možete izvoditi kose rezove ulijevo i udesno pod kutom od 0° - 45° na graničnu vodilicu.

- Stavite glavu stroja (4) u gornji položaj.
- Olabavite okretni stol (8) otpuštanjem ručke za fiksiranje (10).
- Pomoću ručke (2) podesite okretni stol (8) na željeni kut tj. oznaka (a) na okretnom stolu mora odgovarati željenoj kutnoj mjeri (17) na fiksnoj donjoj ploči (9).
- Zategnite ručicu za fiksiranje (10) radi fiksiranja okretnog stola (8).
- Izvedite rez kao što je opisano pod točkom 7.1).

7.3 Rezanje pod nagibom 0° - 45° i okretni stol 0° (slike 6/9)

Pomoću pile za prerezivanje mogu se izvoditi kosi rezovi ulijevo pod kutom od 0° - 45° na radnu površinu.

- Stavite glavu stroja (4) u gornji položaj.
- Fiksirajte okretni stol (8) u položaju 0°.
- Otpustite vijak za pritezanje (12) i pomoću ručke (2) glavu stroja (4) naginjte ulijevo, sve dok kazaljka (11) ne pokaže na željenu kutnu mjeru (15).
- Zategnite vijak za fiksiranje (12) i izvedite rez kao što je opisano pod točkom 7.1).

7.4 Rezanje pod nagibom 0° - 45° i okretni stol 0° - 45° (slika 10)

Pomoću pile za prerezivanje mogu se izvoditi kosi rezovi ulijevo pod kutom od 0° - 45° na radnu površinu i istovremeno pod kutom od 0° - 45° na graničnu vodilicu (dvostruki kosi rez).

- Stavite glavu stroja (4) u gornji položaj.
- Olabavite okretni stol (8) otpuštanjem ručke za fiksiranje (10).
- Okretanjem rukovata (2) postavite okretni stol (8) na željeni kut (za to vidi i pod točkom 7.2).
- Ponovno čvrsto pritegnite vijak (10) kako biste fiksirali okretni stol.
- Otpustite vijak za pritezanje (12) i pomoću ručke (2) glavu stroja (4) nagnite ulijevo na željenu kutnu mjeru (vidi također točku 7.3).
- Ponovno čvrsto pritegnite vijak (12).
- Izvedite rez kao što je opisano pod točkom 7.1).

8. Zamjena mrežnog priključka

Ako se ošteti mrežni priključni vod ovog uređaja, zamijeniti ga mora proizvođač ili njegova servisna služba ili slična kvalificirana osoba, kako bi se izbjegle opasnosti.

9. Čišćenje, održavanje i narudžba rezervnih dijelova

Prije svih radova čišćenja izvucite mrežni utikač.

9.1 Čišćenje

- Zaštitne naprave, otvore za zrak i kućište motora držite što čistijima od prašine i prljavštine. Istrljajte uređaj čistom krpom ili ga ispušite komprimiranim zrakom pod niskim tlakom.
- Preporučujemo da uređaj očistite nakon svake uporabe.
- Redovito čistite uređaj vlažnom krpom i s malo sapunice. Ne koristite sredstva za čišćenje ni otapala; ona mogu oštetiti plastične dijelove uređaja. Pripazite na to da u unutrašnjost uređaja ne dospije voda.

9.2 Ugljene četkice

Kod prekomjernog iskrenja potrebno je da električar provjeri ugljene četkice. Pažnja! Ugljene četkice smije zamijeniti samo električar.

9.3 Održavanje

- U unutrašnjosti uređaja nalaze se dijelovi koje treba održavati.
- Sve pokretne dijelove treba podmazivati u redovitim vremenskim intervalima.

9.4 Narudžba rezervnih dijelova:

Prilikom naručivanja rezervnih dijelova su potrebni slijedeći podaci:

- Tip uređaja
- Broj artikla uređaja
- Ident. broj uređaja
- Broj potrebnog rezervnog dijela

Aktualne cijene i informacije potražite na web-adresi www.isc-gmbh.info

10. Zbrinjavanje i recikliranje

Uredjaj se nalazi u pakovanju koje ga štiti od oštećenja prilikom transporta. Ovo pakovanje je sirovina i zato se može ponovno upotrijebiti ili poslati na reciklažu.

Uredjaj i njegov pribor izradjeni su od različitih materijala kao npr. metala i plastike. Neispravne sastavne dijelove otpremite na mjesta za zbrinjavanje posebnog otpada. Informacije potražite u specijaliziranoj trgovini ili nadležnoj općinskoj upravi.

RS**⚠ Pažnja!**

Kod korišćenja uređaja morate se pridržavati propisa o bezbednosti kako biste sprečili povrede i štete. Stoga pažljivo pročitajte ova uputstva za upotrebu/bezbednosne napomene. Dobro ih sačuvajte tako da Vam informacije u svako doba budu na raspolaganju. Ako biste ovaj uređaj trebali da predate drugim licima, prosledite im i ova uputstva za upotrebu / bezbednosne napomene. Ne preuzimamo garanciju za štete koje bi nastale zbog nepridržavanja ovih uputstava za upotrebu i bezbednosnih napomena.

Sigurnosna uputstva:

Odgovarajuća sigurnosna uputstva pronaći ćete u priloženoj knjižici.

⚠ UPOZORENJE!**Pročitajte sve bezbednosne napomene i uputstva.**

Propusti kod pridržavanja bezbednosnih napomena i uputstava mogu da prouzroče el.udar, požar i/ili teške povrede.

Sačuvajte sve bezbednosne napomene i uputstva za buduće korišćenje.**2. Opis uređaja (sl. 1/2)**

1. Poluga za deblokiranje
2. Drška
3. Prekidač za uključivanje/isključivanje
4. Glava mašine
5. List testere
6. Pokretna zaštita lista testere
7. Granična vodilica
8. Obrtni sto
9. Fiksna temeljna ploča
10. Drška za fiksiranje
11. Kazaljka
12. Zavrtanj za napinjanje
13. Blokada osovine testere
14. Kesa za iver
15. Skala
16. Sigurnosni klin
17. Skala (obrotni sto)

3. Sadržaj isporuke

- List testere sa slojem od tvrdog metala
- Šesterougaoni ključ (a)
- Imbus ključ (d)

26

- Adapter za usisavanje (e)
- Kesa za sakupljanje ivera (14)
- Stalak (32)
- Testera za prorezivanje i koso rezanje

4. Namenska primena

Ručna kružna testera za prorezivanje i koso rezanje služi za rezanje drveta i plastike u skladu s veličinom mašine.

Testera nije podesna za rezanje ogrevnog drveta.

Mašina sme da se koristi samo namenski.

Svaka drugačija upotreba nije namenska. Za štete ili povrede svih vrsta nastale iz toga odgovoran je korisnik/rukovalac, a nikako proizvođač.

Smeju da se koriste samo listovi testere koji su podesni za ovu mašinu. Zabranjena je upotreba reznih ploča sviju vrsta.

Sastavni deo namenske upotrebe predstavlja pridržavanje bezbednosnih napomena kao i uputstava za montažu i pogonskih napomena u uputstvima za upotrebu.

Osobe koje rukuju mašinom ili je održavaju moraju da se upoznaju sa pre navedenim i budu upućene u moguće opasnosti.

Pritom treba tačno da se pridržava važećih propisa o sprečavanju nesreća pri radu.

Obratite pažnju na ostala opšta pravila koja važe u medicini rada i sigurnosno-tehničkim oblastima.

Promene na mašini isključuju garanciju proizvođača i iz tog nastale štete.

Uprkos namenskom korišćenju, ipak ne mogu da se u potpunosti isključe određeni faktori rizika.

Uslovljeno konstrukcijom i ustrojstvom mašine mogu nastati sledeće situacije:

- Doticanje lista testere u nepokrivenom području.
- Doticanje rotacionog lista testere (posekotina)
- Povratni udarac obradaka i njihovih delova.
- Lomovi lista testere.
- Izletanje neispravnih kaljenih metalnih delova lista testere.
- Oštećenje sluha zbog nekorišćenja potrebne zaštite za sluh.
- Emisije opasne po zdravlje u slučaju korišćenja u zatvorenim prostorima.

Molimo da obratite pažnju na to da naši uređaji nisu konstruisani za korišćenje u komercijalne svrhe kao ni u zanatu i industriji. Ne preuzimamo garanciju ako se uređaj koristi u zanatskim ili industrijskim pogonima i sličnim delatnostima.

5. Tehnički podaci

Naizmenični motor:	230 V ~ 50Hz
Snaga	1200 vata
Vrsta pogona	S1:
Broj obrtaja u praznom hodu n_0	5000 min ⁻¹
List testere od kaljenog metala	$\varnothing 210 \times \varnothing 30 \times 2,5$ mm
Broj zubaca	24
Težina	8,8 kg
Područje zakretanja	-45° / 0° / +45°
Kosi rez	0° do 45° ulevo
Širina testere kod 90°	maks. 120 x 60 mm
Širina testere kod 45°	maks. 80 x 65 mm
Širina testere kod 2 x 45° (dupli kosi rez)	maks. 80 x 35 mm

Buka i vibracije

Vrednosti buke i vibracija utvrđene su u skladu s normom EN 61029.

Nivo zvučnog pritiska L_{pA}	94,2 dB(A)
Nesigurnost K_{pA}	3 dB
Intenzitet buke L_{WA}	107,2 dB(A)
Nesigurnost K_{WA}	3 dB

Nosite zaštitu za sluh.

Buka može da utiče na gubitak sluha.

Ukupne vrednosti vibracija (vektorska suma triju pravaca) utvrđene su u skladu s normom EN 61029.

Vrednost emisije vibracija $a_n = 2,14$ m/s²

Nesigurnost $K = 1,5$ m/s²

Upozorenje!

Navedena vrednost emisije vibracija izmerena je prema normiranom postupku kontrole i može da se, zavisno od načina korišćenja električnih alata, promeniti, a u iznimnim slučajevima može biti i veća od navedene vrednosti.

Pomenuta vrednost emisije vibracija može se koristiti u svrhu uspoređivanja električnog alata jedne firme s električnim alatom neke druge firme.

Navedena vrednost emisije vibracija može takođe da se koristi za početnu procenu ugrožavanja zdravlja.

Ograničite stvaranje buke i vibracija na minimum!

- Koristite samo besprekorne uređaje.
- Redovno održavajte i čistite uređaj.
- Prilagodite svoj način rada uređaju.
- Ne preopterećujte uređaj.
- Prema potrebi pošaljite uređaj na kontrolu.
- Ako uređaj ne upotrebljavate, onda ga isključite.
- Nosite zaštitne rukavice.

Ostali rizici

Čak i kada se ovi električni alati koriste propisno, uvek postoje i neki drugi rizici. Sledeće opasnosti mogu nastati u vezi s izvedbom i konstrukcijom električnog alata:

1. Oštećenja pluća, ako se ne nosi odgovarajuća maska za zaštitu od prašine.
2. Oštećenja sluha, ako se ne nosi odgovarajuća zaštita za sluh.
3. Zdravstvene poteškoće koje nastanu kao posledica vibracija na šaku-ruku, ako se uređaj koristi tokom dužeg vremena ili se nepropisno koristi i održava.

6. Pre puštanja u pogon

- Mašina se mora postaviti stabilno, šta znači pričvrstiti na radni sto, univerzalno postolje ili slično.
- Pre puštanja u rad moraju se montirati svi poklopci i sigurnosne naprave.
- List testere mora se slobodno kretati.
- Drvo koje ćete obrađivati proverite na eventualno zaostala strana tela, kao npr. eksere ili zavrtnje i sl.
- Pre nego uključite prekidač za uključivanje/isključivanje proverite da li je list testere pravilno montiran i kreću li se pokretni delovi lako.
- Prije priključivanja mašine proverite da li podaci na tipskoj pločici odgovaraju podacima o mreži.

6.1 Montaža testere: (sl. 12)

- Dodatni stalak (32) pričvrstite zavrtnjima na stražnju stranu mašine!

6.2 Podešavanje testere (sl. 1/2)

- Za podešavanje obrtnog stola (8) olabavite dršku za fiksiranje (10) za oko 2 obrtaja kako biste olabavili okretni sto (8).
- Obrtni sto (8) ima položaje na urezu kod 0°, 15°, 22,5°, 30° i 45°. Čim se obrtni sto (8) uglavi, položaj se mora dodatno fiksirati učvršćenjem drške (10).

- Ako su potrebni i drugi ugaoni položaji, obrtni tanjir (8) fiksirajte samo pomoću drške (10).
- Laganim pritiskom na glavu mašine (4) prema dolje i istodobnim izvlačenjem sigurnosnog klina (16) iz držača motora testera se deblokira iz donjeg radnog položaja.
- Glavu mašine (4) zakrenite prema gore.
- Glava mašine (4) može da se otpuštanjem zavrtnja za fiksiranje (12) nagne ulevo za maks. 45°.
- Proverite da li napon mreže odgovara podacima o naponu na natpisnoj pločici i zatim priključite uređaj.

6.3 Fino podešavanje granične vodilice (sl. 5/6)

- Spustite glavu mašine (4) i fiksirajte je sigurnosnim klinom (16).
- Fiksirajte obrtni sto (8) u položaju 0°.
- Postavite ugaoni graničnik od 90° (a) između lista testere (5) i obrtnog stola (7).
- Olabavite zavrtnje za podešavanje (28), graničnu vodilicu (7) postavite pod 90° na list testere (5) i ponovo stegnite zavrtnje za podešavanje (28).

6.4 Fino podešavanje graničnika za prorezivanje 90° (sl. 6/7)

- Spustite glavu mašine (4) i fiksirajte je sigurnosnim klinom (16).
- Olabavite stezni zavrtnj (12).
- Postavite ugaoni graničnik od (a) između lista testere (5) i obrtnog stola (8).
- Olabavite kontrnavrtku (19) i podešavajte zavrtnj (29) toliko, da ugao između lista testere (5) i obrtnog stola (8) bude 90°.
- Da biste fiksirali tu podešenost, ponovo stegnite kontra navrtku (19).
- Na kraju proverite poziciju pokazivača ugla (11). Ako je potrebno, unakrsnim odvijačem olabavite kazaljku, postavite skalu (15) na položaj 0° i ponovo stegnite zavrtnj za pričvršćivanje.

6.5. Fino podešavanje graničnika za koso rezanje 45° (sl. 8/9)

- Spustite glavu mašine (4) i fiksirajte je sigurnosnim klinom (16).
- Fiksirajte obrtni stol (8) u položaju 0°.
- Olabavite zavrtnj za stezanje (12) i pomoću drške (2) nagnite glavu mašine (4) sasvim ulevo za 45°.
- Postavite ugaoni graničnik od 45° (a) između lista testere (5) i obrtnog stola (8).
- Olabavite kontrnavrtku (30) i korigujte zavrtnj (18) toliko, da ugao između lista testere (5) i obrtnog stola (8) bude 45°.
- Ponovo stegnite kontrnavrtku (30) kako biste taj položaj fiksirali.

6.6 Kesa za sakupljanje ivera (sl. 2)

- Testera ima kesu za sakupljanje ivera (14).
- Kesu s iverom (14) možete da ispraznite otvaranjem zatvarača na donjoj strani.

6.7 Zamena lista testere (sl. 1-4)

- Izvucite mrežni utikač.
- Glavu mašine (4) zakrenite prema gore.
- Pritisnite polugu za deblokiranje (1), a zaštitu lista testere (6) otklopite tako da otvor u zaštitu (6) bude iznad zavrtnja prirubnice (b).
- Jednom rukom pritisnite blokadu osovine testere (13), a drugom rukom stavite ključ (a) na zavrtnj prirubnice (b).
- Čvrsto pritisnite blokadu osovine testere (13) i polako obrćite zavrtnj prirubnice (b) u smeru kazaljke na časovniku. Nakon maks. jednog obrtaja blokada osovine testere se uglati.
- Sada sa nešto više napora olabavite zavrtnj prirubnice (b) u smeru kazaljke na časovniku.
- Potpuno olabavite zavrtnj prirubnice (b) i skinite spoljnu prirubnicu (c).
- Skinite list testere (5) s unutrašnje prirubnice i izvadite odozdo.
- Novi list testere ponovo umetnite obrnutim redom i pričvrstite ga.
- Pažnja! Kosina rezanja zubaca tj. smer obrtanja lista testere mora biti u smeru strelice na kućištu.
- Pre montaže pažljivo očistite prirubnicu lista testere.
- Pre nego ponovo počnete raditi s testerom, treba da proverite funkcionisanje zaštitnih naprava.
- Pažnja! Nakon svake zamene lista testere proverite da li list testere prolazi slobodno u upravnom položaju kao i pod uglom od 45° kroz prorez obrtnog stola.

7. Konstrukcija i rukovanje

7.1 Rezanje pod 90° i obrtni sto pod 0° (sl. 1)

- Testera se uključuje pritiskom na glavni prekidač (3).
- Pažnja! Materijal koji nameravate rezati fiksirajte na površinu mašine tako da se za vreme rezanja ne pomeri.
- Kada uključite testeru sačekajte da list testere (5) postigne svoj maksimalni broj obrtaja.
- Polugu za deblokadu (1) okrenite u stranu, a glavu mašine s drškom (2) ravnomerno pokrećite kroz obradak laganim pritiskom prema dole.
- Nakon okončanja rezanja ponovo vratite glavu mašine u gornji položaj mirovanja i pustite prekidač za uključivanje/isključivanje (3). **Pažnja!**

Zbog povratne opruge mašina se automatski vraća prema gore, što znači da dršku (2) nakon završetka rezanja ne smete da pustite, nego glavu mašine polagano i lakim protupritiskom pokrećite prema gore.

7.2 Rezanje pod 90° i obrtni sto pod 0°- 45° (sl. 8)

Pomoću testere za prorezivanje možete da izvodite kose rezove na levo i na desno pod uglom od 0°-45° na graničnu vodilicu.

- Dovedite glavu mašine (4) u gornji položaj.
- Olabavite obrtni sto (8) otpuštanjem drške za fiksiranje (10).
- Pomoću drške (2) podesite obrtni sto (8) na željeni ugao tj. oznaka (a) na obrtnom stolu mora odgovarati željenoj ugaonoj meri (17) na fiksnoj donjoj ploči (9).
- Ponovo stegnite dršku za fiksiranje (10), kako biste učvrstili obrtni sto (8).
- Rezanje vršite na način opisan pod tačkom 7.1.

7.3 Kosi rez pod 0°- 45° i obrtni sto 0° (sl. 6/9)

Pomoću testere za rezanje mogu se vršiti kosi rezovi pod 0° - 45° na levo prema radnoj površini.

- Dovedite glavu mašine (4) u gornji položaj.
- Fiksirajte obrtni sto (8) u položaju 0°.
- Olabavite zavrtnj za fiksiranje (12) i pomoću drške (2) naginjte glavu mašine (4) na levo tako da kazaljka (11) pokaže željenu ugaonu meru (15).
- Ponovo stegnite zavrtnj za fiksiranje (12) i napravite rez kao što je opisano pod tačkom 7.1.

7.4 Kosi rez 0°- 45° i obrtni sto 0°-45° (sl. 10)

Pomoću testere za prorezivanje mogu se izvoditi kosi rezovi na levo pod uglom od 0°- 45° na radnu površinu i istodobno pod uglom od 0°- 45° na graničnu vodilicu (dupli kosi rez).

- Dovedite glavu mašine (4) u gornji položaj.
- Olabavite obrtni sto (8) otpuštanjem drške za fiksiranje (10).
- Pomoću drške (2) podesite obrtni sto (8) na željeni ugao (vidi takođe tačku 7.2).
- Ponovo stegnite dršku za fiksiranje (10), kako biste učvrstili obrtni sto.
- Olabavite zavrtnj za fiksiranje (12) i pomoću drške (2) nagnite glavu mašine (4) na levo na željenu ugaonu meru (vidi takođe tačku 7.3).
- Ponovo stegnite zavrtnj za fiksiranje (12).
- Rezanje vršite na način opisan pod tačkom 7.1.

8. Zamena mrežnog priključnog voda

Ako se ošteti mrežni priključni vod ovog uređaja, mora da ga zameni proizvođač ili njegova servisna služba ili kvalifikovano lice, kako bi se izbegle opasnosti.

9. Čišćenje, održavanje i narudžba rezervnih dijelova

Prije svih radova čišćenja izvucite mrežni utikač.

9.1 Čišćenje

- Zaštitne naprave, otvore za zrak i kućište motora držite što čistijima od prašine i prljavštine. Istrljajte uređaj čistom krpom ili ga ispušite komprimiranim zrakom pod niskim tlakom.
- Preporučujemo da uređaj očistite nakon svake uporabe.
- Redovito čistite uređaj vlažnom krpom i s malo masnog sapuna. Ne koristite sredstva za čišćenje ni otapala; ona mogu oštetiti plastične dijelove uređaja. Pripazite na to da u unutrašnjost uređaja ne dospije voda.

9.2 Ugljene četkice

- Kod prekomjernog iskrenja potrebno je da električar provjeri ugljene četkice. Pažnja! Ugljene četkice smije zamijeniti samo električar.

9.3 Održavanje

- U unutrašnjosti uređaja nema dijelova koje treba održavati.
- Sve pokretne delove treba podmazivati u redovnim vremenskim intervalima.

9.4 Naručivanje rezervnih dijelova

Prilikom naručivanja rezervnih dijelova treba navesti sljedeće podatke:

- tip uređaja
 - broj artikla uređaja
 - identifikacijski broj uređaja
 - kataloški broj potrebnog rezervnog dijela
- Aktuelne cene i informacije potražite na sajtu www.isc-gmbh.info

RS

10. Zbrinjavanje i reciklovanje

Uredjaj se nalazi u pakovanju koje ga štiti od oštećenja tokom transporta. Ovo pakovanje je sirovina i zato može ponovno da se upotrebi ili pošalje na reciklovanje. Uredjaj i njegov pribor izradjeni su od različitih materijala kao npr. metala i plastike. Neispravne sastavne delove otpremite na mesta za zbrinjavanje posebnog otpada. Informacije potražite u specijalizovanoj trgovini ili nadležnoj opštinskoj upravi.

⚠ Pozor!

Při používání přístrojů musí být dodržována určitá bezpečnostní opatření, aby se zabránilo zraněním a škodám. Přečtěte si proto pečlivě tento návod k obsluze/bezpečnostní pokyny. Dobře si ho/je uložte, abyste měli tyto informace kdykoliv po ruce. Pokud předáte přístroj jiným osobám, předejte s ním prosím i tento návod k obsluze/bezpečnostní pokyny. Nepřebíráme žádné ručení za škody a úrazy vzniklé v důsledku nedodržování tohoto návodu k obsluze a bezpečnostních pokynů.

1. Bezpečnostní pokyny

Příslušné bezpečnostní pokyny naleznete v přiložené brožurce.

⚠ VAROVÁNÍ!**Přečtěte si všechny bezpečnostní pokyny a instrukce.**

Zanedbání při dodržování bezpečnostních pokynů a instrukcí mohou mít za následek úder elektrickým proudem, požár a/nebo těžká zranění.

Všechny bezpečnostní pokyny a instrukce si uložte pro budoucí použití.**2. Popis přístroje (obr. 1/2)**

1. Jisticí páčka
2. Rukojeť
3. Za-/vypínač
4. Hlava stroje
5. Pilový kotouč
6. Pohyblivá ochrana pilového kotouče
7. Dorazová lišta
8. Otočný stůl
9. Pevná spodní deska
10. Zajišťovací rukojeť
11. Ukazatel
12. Upínací šroub
13. Blokování hřídele pily
14. Sáček na piliny
15. Stupnice
16. Pojistný čep
17. Stupnice (otočný stůl)

3. Rozsah dodávky

- Pilový kotouč z tvrdokovu
- Šestihranný klíč (a)
- Imbusový klíč (d)
- Odsávací adaptér (e)

- Sběrný sáček na piliny (14)
- Opěrný prvek (32)
- Kapovací a pokosová pila

4. Použití podle účelu určení

Kapovací pila slouží ke kapování dřeva a umělé hmoty, odpovídajíc velikosti stroje. Pila není vhodná pro řezání palivového dříví.

Stroj smí být použit pouze podle svého určení.

Každé další toto překračující použití neodpovídá účelu určení. Za z toho vyplývající škody a zranění ručí provozovatel/obsluha a ne výrobce.

Používat se smí pouze pro stroj vhodné pilové kotouče. Použití dělicích kotoučů všech druhů je zakázáno.

Součástí použití podle účelu určení je také dbát bezpečnostních pokynů, tak jako návodu k montáži a provozních pokynů v návodu k použití.

Osoby, které stroj obsluhují a udržují, musí být s tímto seznámeny a být poučeny o možných nebezpečích.

Kromě toho musí být co nejpřísněji dodržovány platné předpisy k předcházení úrazů.

Dále je třeba dodržovat ostatní všeobecná pravidla v pracovních oblastech a bezpečnostně technických oblastech.

Změny na stroji zcela vylučují ručení výrobce a z toho vzniklé škody.

I přes použití podle účelu určení nelze zcela vyloučit určité rizikové faktory. Podmíněno konstrukcí a uspořádáním stroje se mohou vyskytnout následující body:

- Dotyk pilového kotouče v nezakryté oblasti řezání.
- Zásah do běžícího pilového kotouče (řezné úrazy).
- Zpětné vrhání obrobků a částí obrobků.
- Zlomení pilových kotoučů.
- Vymrštění chybných částí ze slinutých karbidů z pilového kotouče.
- Poškození sluchu při nepoužívání nutné ochrany sluchu.
- Zdraví škodlivé emise dřevních prachů při použití v uzavřených prostorech.

Dbejte prosím na to, že naše přístroje nebyly podle svého účelu určení konstruovány pro živnostenské, řemeslnické nebo průmyslové použití. Nepřebíráme žádné ručení, pokud je přístroj používán v živnostenských, řemeslných nebo průmyslových podnicích a při srovnatelných činnostech.

CZ

5. Technická data

Motor na střídavý proud	230 V ~ 50 Hz
Výkon	1200 Watt
Druh provozu	S1
Počet otáček naprázdno n_0	5000 min ⁻¹
Pilový kotouč osazený ostřími ze slintutých karbidů	Ø210 x Ø 30 x 2,5 mm
Počet zubů	24
Hmotnost	8,8 kg
Rozsah výkyvu	-45° / 0° / +45°
Pokosový řez	0° až 45° doleva
Šířka řezu při 90°	max. 120 x 60 mm
Šířka řezu při 45°	max. 80 x 65 mm
Šířka řezu při 2 x 45° (dvojitý pokosový řez)	max. 80 x 35 mm

Hluk a vibrace

Hluk a vibrace změřeny podle normy EN 61029.

Hladina akustického tlaku L_{pA}	94,2 dB(A)
Nejistota K_{pA}	3 dB
Hladina akustického výkonu L_{WA}	107,2 dB(A)
Nejistota K_{WA}	3 dB

Noste ochranu sluchu.

Působení hluku může způsobit ztrátu sluchu.

Hodnoty celkových vibrací (vektorový součet tří směrů) změřeny podle normy EN 61029.

Emisní hodnota vibrací $a_h = 2,14 \text{ m/s}^2$

Nejistota $K = 1,5 \text{ m/s}^2$

Varování!

Uvedená emisní hodnota vibrací byla změřena podle normované zkušební metody a může se měnit v závislosti na druhu a způsobu použití elektrického přístroje, a ve výjimečných případech se může nacházet nad uvedenou hodnotou.

Uvedená emisní hodnota vibrací může být použita ke srovnání jednoho elektrického přístroje s jinými přístroji.

Uvedená emisní hodnota vibrací může být také použita k úvodnímu posouzení negativních vlivů.

Omezte tvorbu hluku a vibrace na minimum!

- Používejte pouze přístroje v bezvadném stavu.
- Pravidelně provádějte údržbu a čištění přístroje.
- Přizpůsobte Váš způsob práce přístroji.
- Nepřetěžujte přístroj.
- V případě potřeby nechte přístroj zkontrolovat.
- Přístroj vypněte, pokud ho nepoužíváte.
- Noste rukavice.

Zbývající rizika

I přesto, že obsluhujete elektrický přístroj podle předpisů, existují vždy zbývající rizika. V souvislosti s konstrukcí a provedením elektrického přístroje se mohou vyskytnout následující nebezpečí:

1. Poškození plic, pokud se nenosí žádná vhodná ochranná maska proti prachu.
2. Poškození sluchu, pokud se nenosí žádná vhodná ochrana sluchu.
3. Poškození zdraví, které je následkem vibrací na ruce a paže, pokud se přístroj používá delší dobu nebo není řádně veden a udržován.

6. Před uvedením do provozu

- Stroj musí být stabilně postaven, tzn. přišroubován na pracovním stole, univerzálním podstavci nebo podobně.
- Před uvedením do provozu musí být všechny kryty a bezpečnostní zařízení správně namontovány.
- Pilový kotouč musí být volně otočný.
- U již opracovaného dřeva dbát na cizí tělesa jako např. hřebíky nebo šrouby atd.
- Před zapnutím za-/vypínače se ujistěte, zda je pilový kotouč správně namontován a zkontrolujte volný chod pohyblivých částí.
- Před připojením stroje se ujistěte, zda údaje na typovém štítku souhlasí s údaji sítě.

6.1 Montáž pily: (obr. 12)

- Dodatečný stacionární prvek (32) přišroubovat na zadní straně stroje!

6.2 Nastavení pily (obr. 1/2)

- Na nastavení otočného talíře (8) povolit zajišťovací rukojeť (10) o cca 2 otočení k odblokování otočného stolu (8).
- Otočný stůl (8) má polohy zaskočení na 0°, 15°, 22,5°, 30° a 45°. Jakmile otočný stůl (8) zaskočí, musí být poloha dodatečně zafixována utažením zajišťovací rukojeti (10).
- Pokud jsou potřeba jiné polohy úhlu, je otočný talíř (8) fixován pouze přes zajišťovací madlo (10).

- Lehkým stlačením hlavy stroje (4) směrem dolů a současným vytažením pojistného čepu (16) z držáku motoru je pila ve spodní pracovní poloze odblokována.
- Hlavu stroje (4) vykývnout směrem nahoru.
- Hlava stroje (4) může být uvolněním zajišťovací šroubu (12) nakloněna doleva na max. 45°.
- Překontrolovat, zda síťové napětí souhlasí s údajem na datovém štítku a přístroj zapojit.

6.3 Jemné nastavení dorazové lišty (obr. 5/6)

- Hlavu stroje (4) sklonit dolů a zařizovací šroubem (16) čepem (16).
- Otočný stůl (8) zařizovat v poloze 0°.
- Mezi pilový kotouč (5) a dorazovou lištu (7) přiložit 90° příložný úhelník (a).
- Seřizovací šrouby (28) povolit, dorazovou lištu (7) nastavit na 90° k pilovému kotouči a seřizovací šrouby (28) opět utáhnout.

6.4 Jemné justování dorazu pro kapovací řez 90° (obr. 6/7)

- Hlavu stroje (4) sklopit dolů a fixovat jisticím čepem (16).
- Upínací šroub (12) povolit.
- Příložný úhelník (a) přiložit mezi pilový kotouč (5) a otočný stůl (8).
- Protimatici (19) uvolnit a nastavovací šroub (29) přestavit tak dalece, až úhel mezi pilovým kotoučem (5) a otočným stolem (8) činí 90°.
- K fixování této polohy protimatici (19) opět utáhnout.
- Nakonec zkontrolujte polohu indikace úhlu (11). V případě potřeby uvolnit ukazatel pomocí křížového šroubováku, nastavit na úhlové stupnici (15) do polohy 0° a úchytný šroub opět utáhnout.

6.5 Jemné justování dorazu pro pokosový řez 45° (obr. 8/9)

- Hlavu stroje (4) sklopit dolů a fixovat jisticím čepem (16).
- Otočný stůl (8) fixovat v poloze 0°.
- Upínací šroub (12) povolit a rukojetí (2) hlavu stroje (4) sklopit doleva na 45°.
- 45° příložný úhelník (a) přiložit mezi pilový kotouč (5) a otočný stůl (8).
- Protimatici (30) uvolnit a nastavovací šroub (18) přestavit tak dalece, až úhel mezi pilovým kotoučem (5) a otočným stolem (8) činí 45°.
- K fixování této polohy protimatici (30) opět utáhnout.

6.6 Odsávání třísek (obr. 2)

Pila je vybavena sáčkem na zachytávání třísek (14). Sáček na zachytávání třísek (14) může být zmáčknutím obou úchytek směrem dozadu stažen a pomocí zipu na spodní straně vyprázdněn.

6.7 Výměna pilového kotouče (obr. 1-4)

- Vytáhnout síťovou zástrčku.
- Hlavu stroje (4) vykývnout nahoru.
- Stisknout jisticí páčku (1) a ochranu pilového kotouče (6) vyklopit nahoru, až bude otvor v ochraně pilového kotouče (6) nad přírubovým šroubem (b).
- Jednou rukou tlačít blokovací zařízení hřídele pily (13), druhou rukou nasadit šroubový klíč (a) na šroub s přírubou (b).
- Tlačte pevně na blokovací zařízení hřídele pily (35) a otáčejte šroub s přírubou (b) pomalu ve směru hodinových ručiček. Po maximálně jednom otočení blokovací zařízení hřídele pily zacvakne.
- Nyní poněkud větší silou šroub s přírubou (b) ve směru hodinových ručiček povolte.
- Vyšroubujte zcela přírubový šroub (b) a sejměte vnější přírubu (c).
- Pilový kotouč (5) z vnitřní příruby sejmout a směrem dolů vytáhnout.
- Nový pilový kotouč v opačném pořadí nasadit a utáhnout. Pozor! Zkosení zubů tzn. směr otáčení pilového kotouče, musí souhlasit se směrem šipky na krytu.
- Před montáží pilového kotouče musí být příruby pilového kotouče pečlivě očištěny.
- Než budete s pilou opět pracovat, je třeba překontrolovat funkčnost ochranných
- Pozor: Po výměně pilového kotouče překontrolovat, jestli pilový kotouč volně běží v zárezu otočného stolu ve svislé poloze, jako též nakloněn na 45°.

7. Montáž a obsluha

7.1 Kapovací řez 90° a otočný stůl 0° (obr. 1)

- Pila se zapne stlačením hlavního vypínače (3).
- Pozor! Řezaný materiál pevně položit na opěrnou plochu stroje tak, aby se během řezání neposouval.
- Po zapnutí pily vyčkat, až pilový kotouč (5) dosáhne maximálního počtu otáček.
- Odblokovací páku (1) bočně tlačít a hlavu stroje rukojetí (2) rovnoměrně a lehkým tlakem směrem dolů protahovat obrobkem.
- Po ukončení řezání přivést hlavu stroje opět do horní klidové polohy a za-/vypínač (3) pustit.

Pozor! Díky vratné pružině se stroj vrací automaticky nahoru, tzn. držadlo (2) po ukončení řezu nepouštět, ale hlavu stroje pomalu a za mírného protitlaku pohybovat nahoru.

7.2 Kapovací řez 90° a otočný stůl 0°- 45° (obr. 8)

Pomocí kapovací pily mohou být prováděny šikmé řezy doleva a doprava 0°-45° k dorazové liště.

- Hlavu stroje (4) uvést do horní polohy.
- Otočný stůl (8) uvolnit povolením zajišťovací rukojeti (10).
- Pomocí rukojeti (2) nastavit otočný stůl (8) na požadovaný úhel, tzn. že značka (a) na otočném stole musí souhlasit s požadovaným úhlovým rozměrem (17) na pevné spodní desce (9).
- Zajišťovací madlo (10) opět utáhnout, aby byl fixován otočný stůl (8).
- Řez provést jak je uvedeno v bodě 7.1.

7.3 Pokosový řez 0°- 45° a otočný stůl 0° (obr. 6/9)

Pomocí kapovací pily mohou být prováděny pokosové řezy doleva 0°- 45° k pracovní ploše.

- Hlavu stroje (4) uvést do horní polohy.
- Otočný stůl (8) fixovat v poloze 0°.
- Upínací šroub (12) povolit a rukojetí (12) hlavu stroje (4) naklonit doleva, až ukazatel (a) ukazuje na požadovaný úhlový rozměr (15).
- Zajišťovací matici (12) opět pevně utáhnout a řez provést jak je uvedeno v bodě 7.1.

7.4 Pokosový řez 0°- 45° a otočný stůl 0°- 45° (obr. 10)

Pomocí kapovací pily mohou být prováděny pokosové řezy doleva 0°- 45° k pracovní ploše a současně 0°- 45° k dorazové liště (dvojitý pokosový řez).

- Hlavu stroje (4) uvést do horní polohy.
- Otočný stůl (8) uvolnit povolením zajišťovací rukojeti (10).
- Držadlem (2) nastavit otočný stůl (8) na požadovaný úhel (viz také bod 7.2).
- Upínací šroub (10) opět utáhnout, aby byl opět fixován otočný stůl.
- Upínací šroub (12) povolit a rukojetí (2) hlavu stroje (4) naklonit doleva na požadovaný úhlový rozměr (viz také bod 7.3).
- Upínací šroub (12) opět utáhnout.
- Řez provést jak je uvedeno v bodě 7.1.

8. Výměna síťového napájecího vedení

Pokud je síťové napájecí vedení poškozeno, musí být nahrazeno výrobcem nebo jeho zákaznickým servisem nebo kvalifikovanou osobou, aby se zabránilo nebezpečím.

9. Čištění, údržba a objednání náhradních dílů

Před všemi čistícími pracemi vytáhněte síťovou zástrčku.

9.1 Čištění

- Udržujte bezpečnostní zařízení, větrací otvory a kryt motoru tak prosté prachu a nečistot, jak jen to je možné. Otřete přístroj čistým hadrem nebo ho profoukněte stlačeným vzduchem při nízkém tlaku.
- Doporučujeme přímo po každém použití přístroj vyčistit.
- Pravidelně přístroj čistěte vlhkým hadrem a trochou mazlavého mýdla. Nepoužívejte žádné čisticí prostředky nebo rozpouštědla, mohlo by dojít k poškození plastových částí přístroje. Dbejte na to, aby se dovnitř přístroje nedostala voda.

9.2 Uhlíkové kartáčky

Při nadměrné tvorbě jisker nechte přikontrolovat odborníkem uhlíkové kartáčky.

Pozor! Uhlíkové kartáčky smí vyměnit pouze

9.3 Údržba

- Uvnitř přístroje se nevyskytují žádné další, údržbu vyžadující, díly.
- Všechny pohyblivé díly mazat v periodických odstupech.

9.4 Objednání náhradních dílů:

Při objednávce náhradních dílů je třeba uvést následující údaje:

- Typ přístroje
- Číslo výrobku přístroje
- Identifikační číslo přístroje
- Číslo náhradního dílu požadovaného náhradního dílu

Aktuální ceny a informace naleznete na www.isc-gmbh.info

10. Likvidace a recyklace

Přístroj je uložen v balení, aby bylo zabráněno poškození při přepravě. Toto balení je surovina a tím znovu použitelné nebo může být dáno zpět do cirkulace surovin.

Přístroj a jeho příslušenství jsou vyrobeny z rozdílných materiálů, jako např. kov a plasty. Defektní součástky odevzdejte k likvidaci zvláštních odpadů. Zeptejte se v odborné prodejně nebo na místním zastupitelství!

SK**⚠ Pozor!**

Pri používaní prístrojov sa musia dodržiavať príslušné bezpečnostné opatrenia, aby bolo možné zabrániť prípadným zraneniam a vecným škodám. Preto si starostlivo prečítajte tento návod na obsluhu / bezpečnostné pokyny. Následne ich starostlivo uschovajte, aby ste mali vždy k dispozícii potrebné informácie. V prípade, že budete prístroj požičiavať tretím osobám, prosím odovzdajte im spolu s prístrojom tento návod na obsluhu/ bezpečnostné pokyny. Nepreberáme žiadne ručenie za nehody ani škody, ktoré vzniknú nedodržaním tohto návodu na obsluhu a bezpečnostných pokynov.

1. Bezpečnostné pokyny

Príslušné bezpečnostné pokyny nájdete v priloženej brožúrke.

⚠ VÝSTRAHA!**Prečítajte si všetky bezpečnostné predpisy a pokyny.**

Nedostatky pri dodržovaní bezpečnostných predpisov a pokynov môžu mať za následok úraz elektrickým prúdom, vznik požiaru a/alebo ťažké poranenia.

Všetky bezpečnostné predpisy a pokyny si odložte pre budúce použitie.**2. Popis zariadenia (obr. 1/2)**

1. Odisťovacia páčka
2. Rukoväť
3. Vypínač zap/vyp
4. Hlava prístroja
5. Pílový kotúč
6. Pohyblivá ochrana pílového kotúča
7. Dorazová lišta
8. Otočný stôl
9. Pevná podlahová doska
10. Aretačná úchytka
11. Ukazovateľ
12. Upínacia skrutka
13. Blokovanie pílového hriadeľa
14. Vrecko na piliny
15. Stupnica
16. Poistný čap
17. Stupnica (otočný stôl)

3. Objem dodávky

- Pílový kotúč s povrchom zo spekaného karbidu
- Šesťhranný kľúč (a)
- Imbusový kľúč (d)
- Odsávací adaptér (e)
- Záchytné vrecko na piliny (14)
- Podpera (32)
- Kapovacia a pokosová píla

4. Správne použitie prístroja

Kapovacia a pokosová píla sa upo­rablja za čeljenje lesa in plastike glede na veľkosť stroja.

Píla nie je vhodná na pílenie palivového dreva.

Prístroj smie byť použitý len pre účel, na ktorý bol určený.

Každé iné odlišné použitie prístroja sa považuje za nespĺňajúce účel použitia. Za škody alebo akékoľvek zranenia z toho vyplývajúce ručí používateľ/obsluhujúca osoba, nie výrobca. Na kapováciu pílu sa smú používať len pílové listy vhodné pre toto zariadenie. Použitie akýchkoľvek iných rozrezávacích listov je zakázané.

Súčasťou predpísaného používania je taktiež dodržiavanie bezpečnostných pokynov, ako aj návodu na montáž a dodržiavanie prevádzkových pokynov, uvedených v návode na obsluhu. Osoby obsluhujúce a ošetrujúce toto zariadenie, musia byť s týmto dôverne oboznámené a poučené o možných nebezpečenstvách.

Okrem toho je potrebné čo najpresnejšie dodržiavať platné predpisy na ochranu proti úrazom.

Treba dodržiavať aj ostatné všeobecné predpisy z oblasti pracovnej medicíny a bezpečnostnej techniky.

Zmeny na zariadení vylučujú zodpovednosť výrobcu za prípadné škody, ktoré takto môžu vzniknúť.

Aj napriek prepísanému používaniu sa určité rizikové faktory nedajú úplne odstrániť. V súvislosti s konštrukciou a zložením zariadenia sa môžu vyskytnúť nasledujúce riziká:

- Dotknutie sa pílového listu v nezakrytej časti.
- Zasiachnutie do bežiaceho pílového listu (rezné poranenie).
- Spätný náraz od rezaného materiálu alebo jeho častí.
- Zlomenie pílového listu.
- Odlietavanie kovových častí z poškodeného pílového listu.
- Poškodenie sluchu pri nepoužití potrebnej ochrany sluchu.
- Zdraviu škodlivé emisie z dreveného prachu pri používaní v uzatvorených priestoroch.

Prosím zohľadnite skutočnosť, že správny spôsob prevádzky našich prístrojov nie je na profesionálne, remeselnícke ani priemyselné použitie.

Nepreberáme žiadne záručné ručenie, ak sa prístroj bude používať v profesionálnych, remeselníckych alebo priemyselných prevádzkach ako aj na činnosti rovnocenné s takýmto použitím.

5. Technické údaje

Striedavý motor	230 V ~ 50 Hz
Príkon	1200 Watt
Pracovný režim	S1
Otáčky pri voľnobehu n_0 :	5000 min ⁻¹
Píllový list	Ø 210 x Ø 30 x 2,5 mm
Počet zubov:	24
Hmotnosť	8,8 kg
Dosah otáčavosti	-45° / 0° / +45°
Šikmý rez:	0° do 45° vľavo
Šírka rezu pri 90°	max. 120 x 60 mm
Šírka rezu pri 45°	max. 80 x 65 mm
Šírka rezu pri 2 x 45°	
(Dvojitý šikmý rez)	max. 80 x 35 mm

Hlučnosť a vibrácie

Hodnoty hlučnosti a vibrácií boli merané podľa európskej normy EN 61029.

Hladina akustického tlaku L_{pA}	94,2 dB (A)
Nepresnosť K_{pA}	3 dB
Hladina akustického výkonu L_{WA}	107,2 dB (A)
Nepresnosť K_{WA}	3 dB

Používajte ochranu sluchu.

Pôsobenie hluku môže spôsobiť poškodenie sluchu.

Celkové hodnoty vibrácií (súčet vektorov troch smerov) stanovené v súlade s EN 61029.

Hodnota emisií vibrácií $a_h = 2,14 \text{ m/s}^2$

Nepresnosť $K = 1,5 \text{ m/s}^2$

Výstraha!

Uvedená emisná hodnota vibrácií bola nameraná podľa normovaného skúšobného postupu a môže sa meniť v závislosti od druhu a spôsobu použitia

elektrického náradia a vo výnimočných prípadoch sa môže nachádzať nad uvedenou hodnotou.

Uvedená emisná hodnota vibrácií sa môže použiť za účelom porovnania elektrického prístroja s inými prístrojmi.

Uvedená emisná hodnota vibrácií sa môže taktiež použiť za účelom východiskového posúdenia vplyvov.

Obmedzte tvorbu hluku a vibráciu na minimum!

- Používajte len prístroje v bezchybnom stave.
- Pravidelne vykonávajte údržbu a čistenie prístroja.
- Prispôbte spôsob práce prístroju.
- Prístroj nepreťažujte.
- V prípade potreby nechajte prístroj skontrolovať.
- Prístroj vypnite, pokiaľ ho nepoužívate.
- Používajte rukavice.

Zvyškové riziká

Aj napriek tomu, že budete elektrický prístroj obsluhovať podľa predpisov, budú existovať zvyškové riziká. V súvislosti s konštrukciou a vyhotovením elektrického prístroja môže dôjsť k výskytu týchto nebezpečenstiev:

1. Poškodenie pľúc, pokiaľ sa nenosí žiadna vhodná ochranná maska proti prachu.
2. Poškodenie sluchu, pokiaľ sa nenosí žiadna vhodná ochrana sluchu.
3. Poškodenie zdravia, ktoré je následkom vibrácie rúk a ramien, pokiaľ sa prístroj bude používať dlhšiu dobu alebo sa nevedie a neudrzuje správnym spôsobom.

6. Pred uvedením do prevádzky

- Zariadenie je potrebné umiestniť stabilne na pracovný stôl, pričom ho možno priskrutkovať napevno napríklad do univerzálneho podstavca.
- Pred uvedením do prevádzky sa musia podľa predpisu namontovať všetky kryty a bezpečnostné zariadenia.
- Píllový list sa musí pohybovať voľne.
- Pri práve obrábanom dreve dávajte pozor na cudzie telesá ako sú klince, skrutky, a pod.
- Predtým ako stlačíte zapínač/vypínač, ubezpečte sa, či je píllový list správne namontovaný, a či sa pohyblivé časti pohybujú ľahko.
- Pred pripojením zariadenia sa ubezpečte, že sa údaje na výrobnom štítku zhodujú s napätím vo vašom elektrickom vedení.

SK**6.1 Montáž píly: (Obr. 12)**

- Prídavný podstavec (32) naskrutkujte na zadnú stranu stroja!

6.2 Nastavenie píly (obr. 1/2)

- Pre nastavenie otočného taniera (8) povolte upevňovaciu skrutku (10) cca o 2 otáčky, aby sa otočný stôl (8) uvoľnil.
- Otočný stôl (8) má niekoľko polôh, do ktorých môže zaskočiť: 0°, 15°, 22,5°, 30° a 45°. Akonáhle otočný stôl (8) zaskočí, musí sa táto poloha dodatočne zafixovať dotiahnutím upevňovacej skrutky (10).
- Ak je potrebné nastaviť iný uhol, zafixuje sa otočný stôl (8) len pomocou upevňovacej skrutky (10).
- Ľahkým zatlačením hlavy prístroja (4) smerom nadol a súčasným vytiahnutím poistného čapu (16) z držiaka motora, sa píla povolí do dolnej pracovnej polohy.
- Hlavu prístroja (4) otáčať nahor, až kým nezaskočí poistný hák.
- Hlavu prístroja (4) je možné nakloniť o max. 45° stupňov po uvoľnení upevňovacej skrutky (12) doláva.
- Skontrolujte, či sa elektrické napätie na výrobnom štítku zariadenia zhoduje s napätím vo vašom elektrickom vedení a zapojte prístroj do prúdu.

6.3 Jemné doladenie nastavenia dorazovej lišty (obr. 5/6)

- Hlavu prístroja (4) spustíte smerom nadol a zafixujete ju pomocou poistného čapu (16).
- Otočný stôl (8) zafixujete v polohe 0°.
- Nastavte 90°-vý uhol dorazu (a) medzi pilovým listom (5) a dorazovou lištou (7).
- Uvoľnite nastavovacie skrutky (28), nastavte dorazovú lištu (7) na 90° voči pilovému kotúču (5) a znovu dotiahnite nastavovacie skrutky (28).

6.4 Jemné doladenie nastavenia dorazu pre kapovací rez 90° (Obr. 6/7)

- Hlavu prístroja (4) stlačte smerom nadol a zafixujte ju pomocou poistného čapu (16).
- Povolte upínaciu skrutku (12).
- Nastavte uhol dorazu (a) medzi pilovým listom (5) a otočným stolom (8).
- Povolte poistnú maticu (19) a otáčajte nastavovaciu skrutku (29) dovtedy, kým nebude uhol medzi pilovým listom (5) a otočným stolom (8) 90°.
- Na zafixovanie tohto nastavenia znovu dotiahnite poistnú maticu (19).
- Nakoniec skontrolujte pozíciu uhlovej stupnice (11). V prípade, že je to potrebné, povolte

ukazovateľ pomocou krížového skrutkovača, nastavte ho na uhlovej stupnici (15) do polohy 0° a fixačnú skrutku znovu napevno dotiahnite.

6.5 Jemné doladenie nastavenia dorazu pre šikmý rez 45° (Obr. 8/9)

- Hlavu prístroja (4) stlačte smerom nadol a zafixujte ju pomocou poistného čapu (16).
- Otočný stôl (8) zafixujte v polohe 0°.
- Povolte upínaciu skrutku (12) a pomocou rukoväte (2) nakloňte hlavu prístroja (4) doláva o 45°.
- Nastavte uhol dorazu (a) medzi pilovým listom (5) a otočným stolom (8) na 45°.
- Povolte poistnú maticu (30) a otáčajte nastavovaciu skrutku (18) dovtedy, kým nebude uhol medzi pilovým listom (5) a otočným stolom (8) presne 45°.
- Na zafixovanie tohto nastavenia znovu dotiahnite poistnú maticu (30).

6.6 Odsávanie pilín (Obr. 2)

Píla je vybavená záchytným vreckom na piliny (14). Vreko na piliny (14) je možné odobrať po stlačení oboch úchytov smerom dozadu a vyprázdniť ho možno po otvorení zipsu na jeho spodnej strane.

6.7 Výmena pilového listu (Obr. 5/11)

- Vytiahnite elektrický kábel zo zásuvky.
- Hlavu prístroja (4) otočte nahor.
- Stlačte uvoľňovaciu páku (1) a vyklopiť ochranu pilového kotúča (6) nahor tak ďaleko, až kým nebude otvor v ochrane pilového kotúča (6) nad prírubovou skrutkou (b).
- Jednou rukou zatlačte blokovanie pilového hriadeľa (13), druhou rukou nasad'te skrutkovač (a) na skrutku (b).
- Pritlačte na blokovanie pilového hriadeľa (13) a otáčajte skrutku (b) pomaly proti smeru hodinových ručičiek. Po max. jednej otáčke by malo blokovanie pilového hriadeľa zaskočiť.
- Teraz s trochou sily povolte skrutku (b) v smere hodinových ručičiek.
- Skrutku (b) úplne odkrúťte a vyberte.
- Pilový list (5) vyberte z vnútornej príruby a vytiahnite ho smerom nadol.
- Pri vkladaní nového pilového listu postupujte v obrátenom poradí a pevne ho dotiahnite. Pozor! Sklon zubov, t.j. smer otáčania pilového listu, sa musí zhodovať so smerom šípky na píle.
- Pred montážou pilového listu je potrebné príruby pilového listu dôkladne vyčistiť.
- Predtým, ako začnete s pilou znovu pracovať, je potrebné preskúšať funkčnosť ochranných zariadení.
- Pozor: Po každej výmene pilového listu

skontrolujte, či sa pílový list voľne pretáča v záreze otočného stola, a to tak v kolmej polohe, ako aj pri uhle 45°.

7. Montáž a obsluha

7.1 Kapovací rez 90° a otočný stôl 0° (obr. 1)

- Píla sa zapne stlačením hlavného vypínača (3).
- Pozor! Materiál určený na pílenie, uložte pevne na obrábaciu plochu stroja, aby sa počas rezania nemohol posúvať.
- Po zapnutí píly počkajte, kým pílový list (5) nedosiahne svoje maximálne otáčky.
- Zatlačte odistovacia páčku (1) naboka prostredníctvom rukoväte (2) pohybujte hlavou prístroja rovnomerne a pod ľahkým tlakom smerom nadol cez obrábaný predmet
- Po skončení rezania uveďte hlavu prístroja späť do hornej pokojovej polohy a pustite vypínač (3). **Pozor!** Keďže pružina vracia prístroj automaticky späť dohora, nepúšťajte rukoväť (2) hneď po skončení rezania, ale pohybujte hlavou prístroja pomaly a s ľahkým protitlakom smerom nahor.

7.2 Kapovací rez 90° a otočný stôl 0°-45° (Obr. 8)

Pomocou píly je možné vykonávať šikmé rezy smerom doľava a doprava pod uhlom 0°-45° ku koľajnici dorazu.

- Uveďte hlavu prístroja (4) do hornej polohy.
- Povoľte otočný stôl (8) uvoľnením upevňovacej skrutky (10).
- Pomocou rukoväte (2) nastavte otočný stôl (8) na želaný uhol, t.j. označenie (a) na otočnom stole sa musí zhodovať so želanou uhlovou mierou (17) na pevnej podložnej platni (9).
- Upevňovacia skrutka (10) znovu dotiahnite a zašixujte otočný stôl (8).
- Rez vykonajte tak, ako je uvedené v bode 7.1.)

7.3 Šikmý rez 0°-45° a otočný stôl 0° (Obr. 6/9)

Pomocou píly je možné vykonávať šikmé rezy smerom doľava pod uhlom 0°-45° ku pracovnej ploche.

- Uveďte hlavu prístroja (4) do hornej polohy.
- Otočný stôl (8) zašixujte v polohe 0°.
- Povoľte upínaciu skrutku (12) a pomocou rukoväte (2) nakloňte hlavu prístroja (4) doľava tak, aby ukazovateľ (11) ukazoval na želanú hodnotu na stupnici (15).
- Aretačnú maticu (12) znovu dotiahnite a vykonajte rez tak, ako je uvedené v bode 7.1.)

7.4 Šikmý rez 0°-45° a otočný stôl 0°-45° (Obr. 10)

Pomocou píly je možné vykonávať šikmé rezy smerom doľava pod uhlom 0°-45° ku pracovnej ploche a zároveň 0°-45° ku koľajnici dorazu (Dvojitý šikmý rez).

- Uveďte hlavu prístroja (4) do hornej polohy.
- Povoľte otočný stôl (8) uvoľnením upevňovacej skrutky (10).
- Pomocou rukoväte (2) nastavte otočný stôl (8) na želaný uhol (k tomu pozri tiež bod 7.2).
- Upínaciu skrutku (10) znovu dotiahnite a zašixujte otočný stôl.
- Povoľte upevňovacia skrutku (12) a pomocou rukoväte (2) nakloňte hlavu prístroja (4) doľava na želanú uhlovú mieru (k tomu pozri tiež bod 7.3).
- Upínaciu skrutku znovu dotiahnite (12).
- Rez vykonajte tak, ako je uvedené v bode 7.1.)

8. Výmena sieťového prípojného vedenia

V prípade poškodenia sieťového prípojného vedenia prístroja sa musí vedenie vymeniť výrobcom alebo jeho zákazníckym zastúpením alebo podobne kvalifikovanou osobou, aby sa zabránilo rizikám.

9. Čistenie, údržba a objednanie náhradných dielov

Pred všetkými údržbovými a čistiacimi prácami vytiahnite kábel zo siete.

9.1 Čistenie

- Udržujte ochranné zariadenia, vzduchové otvory a ebo ho vyčistíte vyfúkaním stlačeným vzduchom pri nastavení na nízky tlak.
- Odporúčame, aby ste prístroj čistili spravidla vždy po každom použití.
- Čistite prístroj pravidelne pomocou vlhkej utierky aostriedky alebo riedidla; tieto prostriedky by mohli napadnúť umelohmotné diely prístroja. Dbajte na to, aby sa do vnútra prístroja nedostala voda.

9.2 Uhlíkové kefky

Pri nadmernej tvorbe iskier nechajte uhlíkové kefky na prístroji skontrolovať odborným elektrikárom.

Pozor! Uhlíkové kefky smú byť vymieňané len odborným elektrikárom.

9.3 Údržba

- Všetky pohyblivé časti je potrebné premazať v pravidelných časových intervaloch.

SK

- Vo vnútri prístroja sa nenachádzajú žiadne ďalšie diely vyžadujúce údržbu.

9.4 Objednávanie náhradných dielov:

Pri objednávaní náhradných dielov je potrebné uviesť nasledovné údaje;

- Typ prístroja
- Výrobné číslo prístroja
- Identifikačné číslo prístroja
- Číslo potrebného náhradného dielu

Aktuálne ceny a informácie nájdete na stránke www-isc-gmbh.info

10. Likvidácia a recyklácia

Prístroj sa nachádza v obale za účelom zabránenia poškodeniu pri transporte. Tento obal je vyrobený zo suroviny a tým pádom je ho možné znovu použiť alebo sa môže dať do zberu na recykláciu surovín. Prístroj a jeho príslušenstvo sa skladajú z rôznych materiálov, ako sú napr. kovy a plasty. Poškodené súčiastky odovzdajte na vhodnú likvidáciu špeciálneho odpadu. Informujte sa v odbornej predajni alebo na miestnych úradoch!

ISC GmbH · Eschenstraße 6 · D-94405 Landau/Isar



Konformitätserklärung

- erklart folgende Konformitat gema EU-Richtlinie und Normen fur Artikel
 explains the following conformity according to EU directives and norms for the following product
 dclare la conformit suivante selon la directive CE et les normes concernant l'article
 dichiara la seguente conformit secondo la direttiva UE e le norme per l'articolo
 verklaart de volgende overeenstemming conform EU richtlijn en normen voor het product
 declara la siguiente conformidad a tenor de la directiva y normas de la UE para el artculo
 declara a seguinte conformidade, de acordo com a directiva CE e normas para o artigo
 attesterer flgende overensstemmelse i medfr af EU-direktiv samt standarder for artikel
 frklarar fljande verensstammelse enl. EU-direktiv och standarder fr artikeln
 vakuuttaa, ett tuote tytta EU-direktiivin ja standardien vaatimukset
 tendab toote vastavust EL direktiivile ja standarditele
 vydav nsledujic prohlaen o shod podle smrnice EU a norem pro vrobek
 potrjuje sledeo skladnost s smernico EU in standardi za izdelak
 vydava nasledujce prehlasenie o zhode podl'a smernice EU a noriem pre vrobok
 a cikkekhez az EU-irnyvonal s Normk szerint a kvetkez konformitast jelenti ki
 deklaruje zgodnoc wymienionego ponizej artykulu z nastpujcymi normami na podstawie dyrektywy WE.
 декларира сответното сответствие сгласно Директива на ЕС и норми за артикул
 paskaidro adu atbilstību ES direktīvai un standartiem
 apibdina j atitikim EU reikalavimams ir preks normoms
 declar urmtoarea conformitate conform directivei UE i normelor pentru articolul
 dlwni tn aklouh smmrfwh smfwna me th Ohgia EK kai ta prtupa gia to prion
 potrduje sljedecu uskladenost prema smjernicama EU i normama za artikl
 potrduje sljedecu uskladenost prema smjernicama EU i normama za artikl
 potrduje sledecu uskladenost prema smernicama EZ i normama za artikal
 слдующим удстoverяется, что слдующие продукты соответствуют директивам и нормам ЕС
 проголошує про зазначену нижче вдповднсть виробу директивам та стандартам ЄС на вирб
 ja izjavuva slednata soobrznost soglasno EU-direktivata i normite za artikli
 rn ile ilgili AB direktifleri ve normlari gereince aaida aıklanan uygunluu belirtir
 erklrer flgende samsvar i henhold til EU-direktivet og standarder for artikkel
 Lysir uppfyllingu EU-reglna og annarra stala vru

Kapp-Gehrungssage BT-MS 210 (Einhell)

- | | |
|---|--|
| <input type="checkbox"/> 2009/105/EC | <input checked="" type="checkbox"/> 2006/42/EC |
| <input type="checkbox"/> 2006/95/EC | <input type="checkbox"/> Annex IV
Notified Body:
Notified Body No.:
Reg. No.: |
| <input type="checkbox"/> 2006/28/EC | |
| <input type="checkbox"/> 2005/32/EC | |
| <input checked="" type="checkbox"/> 2004/108/EC | <input type="checkbox"/> 2000/14/EC_2005/88/EC |
| <input type="checkbox"/> 2004/22/EC | <input type="checkbox"/> Annex V |
| <input type="checkbox"/> 1999/5/EC | <input type="checkbox"/> Annex VI
Noise: measured L_{WA} = dB (A); guaranteed L_{WA} = dB (A)
P = kW; L/D = cm
Notified Body: |
| <input type="checkbox"/> 97/23/EC | |
| <input type="checkbox"/> 90/396/EC | <input type="checkbox"/> 2004/26/EC
Emission No.: |
| <input type="checkbox"/> 89/686/EC_96/58/EC | |

Standard references: EN 61029-1; EN 61029-2-9; EN 55014-1; EN 55014-2; EN 61000-3-2; EN 61000-3-11

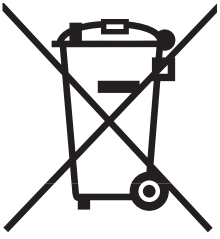
Landau/Isar, den 23.04.2010

Weichselgartner/General Manager

Wentao/Product-Management

First CE: 08
Art.-No.: 43.002.86 I.-No.: 11040
Subject to change without notice

Archive-File/Record: 4300286-04-4199908-09
Documents registrar: Roider Siegfried
Wiesenweg 22, D-94405 Landau/Isar



① Nur für EU-Länder

Werfen Sie Elektrowerkzeuge nicht in den Hausmüll!

Gemäß europäischer Richtlinie 2002/96/EG über Elektro- und Elektronik-Altgeräte und Umsetzung in nationales Recht müssen verbrauchte Elektrowerkzeuge getrennt gesammelt werden und einer umweltgerechten Wiederverwertung zugeführt werden.

Recycling-Alternative zur Rücksendeaufforderung:

Der Eigentümer des Elektrogerätes ist alternativ anstelle Rücksendung zur Mitwirkung bei der sachgerechten Verwertung im Falle der Eigentumsaufgabe verpflichtet. Das Altgerät kann hierfür auch einer Rücknahmestelle überlassen werden, die eine Beseitigung im Sinne der nationalen Kreislaufwirtschafts- und Abfallgesetze durchführt. Nicht betroffen sind den Altgeräten beigelegte Zubehörteile und Hilfsmittel ohne Elektrobestandteile.

② Samo za dežele članice EU:

Ne mečite električnega orodja med hišne odpadke.

V skladu z evropsko smernico 2002/96/EG o starih električnih in elektronskih aparatih in uporabo državnih zakonov je potrebno električna orodja zbirati ločeno in odstranjevati v namen reciklaže v skladu s predpisi o varovanju okolja.

Reciklažna alternativa za poziv za vračanje:

Lastnik električnega aparata je namesto vračanja aparata dolžan sodelovati pri pravilnem recikliranju v primeru odpovedi lastništvu aparata. Stari aparat se lahko v ta namen preda tudi na prevzemnem mestu, katero izvaja odstranjevanje v smislu državnega zakona o ravnanju z odpadki. To se ne nanaša na starim aparatom priloženih delov pribora in pripomočkov brez električnih sestavnih delov.

③ Csak EU-országok

Ne dobja az elektromos szerszámokat a házi hulladék közé.

A villamos készülékekkel és elektromos-öregkészülékekkel kapcsolatos 2002/96/EG-i európai irányvonalaknak valamint ezeknek a nemzeti jogban történő realizálásának megfelelően az elhasznált villamos szerszámokat külön kell gyűjteni és egy környezetbaráti újraértékesítéshez juttatni.

Újrahasznosítás-alternatíva a visszaküldési felhíváshoz:

Az elektromos készülék tulajdonosa kötelezve van, a tulajdon feladása esetében, a visszaküldés helyett alternatív egy szakember értékesítésre. Ehhez az öreg készüléket egy visszavevő helynek lehet átengedni, amely a nemzetközi iparkörfolyamat és hulladéktörvény értelmében elvégzi a megsemmisítést. Ez nem érinti az öreg készülékekhez mellékelt villamosalkatrészek nélküli tartozékrészeket és segítőeszközöket.

HR Samo za zemlje Europske zajednice

BH Elektroalate ne bacajte u kućno smeće.

U skladu s europskom odredbom 2002/96/EG o starim električnim i elektroničkim uređajima i njezinom primjenom u okviru državnog prava, istrošeni elektroalati moraju se odvojeno sakupiti i zbrinuti na ekološki način u svrhu recikliranja.

Alternativa s recikliranjem u odnosu na zahtjev za povrat uređaja:

Vlasnik elektrouređaja alternativno je obavezan da umjesto povrata robe u slučaju odricanja vlasništva sudjeluje u stručnom zbrinjavanju elektrouređaja. Stari uređaj može se u tu svrhu prepustiti i stanici za preuzimanje rabljenih uređaja koja će provesti uklanjanje u smislu državnog zakona o recikliranju i otpadu. Zakonom nisu obuhvaćeni dijelovi pribora ugrađeni u stare uređaje i pomoćni materijali bez električnih elemenata.

RS Samo za zemlje EU

Ne bacajte elektro-alate u kućno smeće!

Shodno evropskoj smernici 2002/96/EG o starim električnim i elektronskim uređajima i primeni državnog prava, istrošeni elektro-alati mora da se odvojeno sakupe i eliminišu na ekološki primeren način u stanici za recikliranje.

Alternativa recikliranju prema zahtevima za povrat uređaja:

Vlasnik elektro-uređaja alternativno je obavezan da umesto povrata robe u slučaju predaje vlasništva učestvuje u stručnom eliminisanju elektro-uređaja. Stari uređaj može da se u tu svrhu prepusti i stanici za preuzimanje rabljenih uređaja koja će provesti odstranjivanje u smislu državnog zakona o reciklaži i otpadu. Zakonom nisu obuhvaćeni delovi pribora ugrađeni u stare uređaje i pomoćni materijali bez električnih elemenata.

CZ Pouze pro členské země EU

Nedávejte elektrické nářadí do domácího odpadu.

Podle Evropské směrnice 2002/96/EG o starých elektrických a elektronických přístrojích (WEEE) a podle národního práva musí být použité elektrické nářadí odděleně skladováno a odevzdáno k ekologické recyklaci.

Alternativa recyklace k zaslání zpět:

Vlastník elektrického přístroje je alternativně namísto zaslání zpět povinen ke spolupráci při odborné recyklaci v případě, že se rozhodne přístroj zlikvidovat. Starý přístroj může být v tomto případě také odevzdán do sběrný, která provede likvidaci ve smyslu národního zákona o hospodářském koloběhu a zákona o odpadech. Toto neplatí pro ke starým přístrojům přiložené části příslušenství a pomocné prostředky bez elektrických součástí.

SK Len pre krajiny EÚ

Neodstraňujte elektrické prístroje ako domový odpad.

Podľa Európskej smernice 2002/96/ES o odpade z elektrických a elektronických zariadení (OEEZ) a v súlade s národnými právnymi predpismi sa musia použité elektronické prístroje odovzdať do triedeného zberu a musí sa zabezpečiť špecifické spracovanie a recyklácia.

Recyklačná alternatíva k výzve na spätný odber výrobku:

Vlastník elektrického prístroja je alternatívne namiesto spätnej zásielky povinný spolupracovať pri riadnej recyklácii prístroja voj môže byť za týmto účelom taktiež prenechaný zbernému miestu, ktoré vykoná odstránenie v zmysle národného zákona o recyklácii a ckých komponentov.

- Ⓓ
- Das Produkt erfüllt die Anforderungen der EN 61000-3-11 und unterliegt Sonderanschlussbedingungen. Das heißt, dass eine Verwendung an beliebigen frei wählbaren Anschlusspunkten nicht zulässig ist.
 - Das Gerät kann bei ungünstigen Netzverhältnissen zu vorübergehenden Spannungsschwankungen führen.
 - Das Produkt ist ausschließlich zur Verwendung an Anschlusspunkten vorgesehen, die
 - a) eine maximale zulässige Netzimpedanz " $Z_{\text{sys}} = 0,3357 \Omega$ " nicht überschreiten, oder
 - b) die eine Dauerstrombelastbarkeit des Netzes von mindestens 100 A je Phase haben.
 - Sie müssen als Benutzer sicherstellen, wenn nötig in Rücksprache mit Ihrem Energieversorgungsunternehmen, dass Ihr Anschlusspunkt, an dem Sie das Produkt betreiben möchten, eine der beiden genannten Anforderungen a) oder b) erfüllt.

- Ⓔ
- Proizvod izpolnjuje zahteve norme EN 61000-3-11 in podleže posebnim pogojem za priključek. To pomeni, da ni dopustna uporaba poljubnih prosto izbirnih priključnih točk.
 - Naprava lahko privede ob neugodnih pogojih električnega omrežja do občasnih napetostnih nihanj.
 - Proizvod je predvideni izključno za uporabo na priključnih točkah, katere
 - a) ne prekoračujejo najvišjo dopustno omrežno impedanco " $Z_{\text{sys}} = 0,3357 \Omega$ ", ali
 - b) imajo trajno tokovno obremenljivost omrežja najmanj 100 A po fazi.
 - Kot uporabnik morate zagotoviti, po potrebi s posvetovanjem z Vašim podjetjem za oskrbo z električno energijo, da Vaša priključna točka, na katero želite priključiti proizvod in ga uporabljati, izpolnjuje obe od zgoraj pod a) in b) navedeni zahtevi.

- Ⓕ
- A termék teljesíti az EN 61000-3-11 követelményeit és a különbsatlakozási feltételek alá esik. Ez annyit jelent, hogy nem engedélyezett egy szabadon választható csatlakozási ponton történő használat.
 - Kedvezőtlen hálózati viszonyoknál a készülék átmenetileg feszültségi ingadozásokhoz vezethet.
 - A termék kizárólagosan olyan csatlakozási pontokon levő használatra van előrelátva, amelyek
 - a) nem lépik túl a maximálisan engedélyezett " $Z_{\text{sys}} = 0,3357 \Omega$ " hálózati impedanciát, vagy
 - b) amelyeknek fázisokként legalább 100 A-os hálózati tartós áram terhelhetőségük van.
 - Önnek mint használatnak biztosítani kell, ha szükséges akkor az energia ellátási vállalattal való megbeszélés után, hogy az Ön csatlakozási pontja, amelyen üzemeltetni akarja a terméket, a megnevezett a) vagy b) követelményt teljesíti.

- ⒼⓈ
- Proizvod ispunjava zahtjeve EN 61000-3-11 i podliježe uvjetima specijalnog priključivanja. To znači da nije dopuštena uporaba na slobodno odabranim priključnim točkama po želji.
 - Kod nepovoljnih odnosa u mreži ovaj uređaj može uzrokovati privremena kolebanja napona.
 - Proizvod je namijenjen isključivo za uporabu na priključnim točkama koje
 - a) ne prekoračuju maksimalnu dopuštenu impedanciju mreže " $Z_{\text{sys}} = 0,3357 \Omega$ " ili
 - b) čija opteretivost trajnom strujom mreže iznosi minimalno 100 A po fazi.
 - Kao korisnik morate provjeriti, ako je potrebno i posavjetovati se s Vašim poduzećem za opskrbu energijom, ispunjava li priključna točka na kojoj želite koristiti Vaš proizvod jedan od zahtjeva a) ili b).

- ⒼⓉ
- Proizvod ispunjava zahteve EN 61000-3-11 i podleže uslovima specijalnog priključivanja. To znači da nije dozvoljena upotreba na slobodno odabranim priključnim tačkama po želji.
 - Kod nepovoljnih odnosa u mreži ovaj uređaj može da uzrokuje privremena kolebanja napona.
 - Proizvod je namenjen isključivo za upotrebu na priključnim tačkama koje
 - a) ne prekoračuju maksimalnu dozvoljenu impedanciju mreže " $Z_{\text{sys}} = 0,3357 \Omega$ " ili
 - b) čija mogućnost opterećenja trajnom strujom mreže iznosi minimalno 100 A po fazi.
 - Kao korisnik morate da proverite, ako je potrebno i da se posavetujete s Vašim preduzećem za distribuciju energije, da li priključna točka na kojoj želite da koristite Vaš proizvod ispunjava jedan od zahteva a) ili b).

- ⒸⒶ
- Výrobek splňuje požadavky normy EN 61000-3-11 a podléhá speciálním podmínkám připojení. To znamená, že použití na libovolně volitelných přípojných bodech není přípustné.
 - Přístroj může při nepříznivých podmínkách v síti způsobit dočasné kolísání napětí.
 - Výrobek je konstruován výhradně pro použití na přípojných bodech, které
 - a) nepřekračují maximální přípustnou impedanci sítě " $Z_{\text{sys}} = 0,3357 \Omega$ " nebo
 - b) disponují dlouhodobým proudovým zatížením sítě minimálně 100 A/fáze.
 - Coby uživatel musíte zabezpečit, pokud nutno za konzultace se svým energetickým podnikem, aby Váš přípojný bod, na kterém chcete přístroj provozovat, splňoval jeden z obou jmenovaných požadavků a) nebo b).

- ^{SE} Výrobok spĺňa požiadavky smernice EN 61000-3-11 a podlieha zvláštnym podmienkam pre pripojenie. To znamená, že nie je prípustné používanie na ľubovoľných pripojných bodoch.
- Prístroj môže pri nepriaznivých sieťových podmienkach viesť krechodným výkyvom napätia.
- Výrobok je určený výhradne len pre používanie na takých pripojných bodoch, ktoré
 - a) neprekračujú maximálnu prípustnú sieťovú impedanciu " $Z_{\text{sys}} = 0,3357 \Omega$ ", alebo
 - b) majú hodnotu zaťažiteľnosti siete permanentným prúdom minimálne 100 Afázu.
- Ako prevádzkovateľ musíte zabezpečiť, v prípade potreby po konzultácii s vaším dodávateľom elektrickej energie, aby váš pripojný bod, na ktorom chcete používať tento výrobok, spĺňal jeden z oboch uvedených požiadaviek a) alebo b).

④

Der Nachdruck oder sonstige Vervielfältigung von Dokumentation und Begleitpapieren der Produkte, auch auszugsweise ist nur mit ausdrücklicher Zustimmung der ISC GmbH zulässig.

⑩

Ponatis ali druge vrste razmnoževanje dokumentacije in spremljajočih dokumentov proizvodov proizvajalca, tudi v izvlečkih, je dovoljeno samo z izrecnim soglasjem firme ISC GmbH.

⑪

Az termékek dokumentációjának és kiséző okmányainak az utánnomása és sokszorosítása, kivonatossal is csak az ISC GmbH kifejezett beleegyezésével engedélyezett.

⑫

Naknadno tiskanje ili slična umnožavanja dokumentacije i pratećih papira ovih proizvoda, čak i djelomično kopiranje, moguće je samo uz izričito dopuštenje tvrtke ISC GmbH.

⑬

Potpuno ili delimično štampanje ili umnožavanje dokumentacije i službenih papira koji su priloženi proizvodu dozvoljeno je samo uz izričitu saglasnost firme ISC GmbH.

⑭

Dotisk nebo jiné rozmnožování dokumentace a průvodních dokumentů výrobků, také pouze výňatků, je přípustné výhradně se souhlasem firmy ISC GmbH.

⑮

Kopírovanie alebo iné rozmnožovanie dokumentácie a sprievodných podkladov produktov, a to aj čiastočné, je prípustné len s výslovným povolením spoločnosti ISC GmbH.

- Ⓒ Technische Änderungen vorbehalten
- Ⓒ Tehnične spremembe pridržane.
- Ⓒ Technikai változások jogát fenntartva
- ⒸⒸ Zadržavamo pravo na tehnične izmjene.
- Ⓒ Zadržavamo pravo na tehničke promene
- Ⓒ Technické změny vyhrazeny
- Ⓒ Technické změny vyhradené

(SLO) GARANCIJSKI LIST

Spoštovana stranka!

Naši proizvodi podležejo strogi kontroli kakovosti. Če ta naprava kljub temu ne bi delovala brezhibno, to zelo obžalujemo in Vas prosimo, da se obrnete na našo servisno službo na naslov, ki je naveden spodaj na tem garancijskem listu. Z veseljem smo Vam na voljo tudi telefonsko na navedeno servisno klicno številko. Za uveljavljanje garancijskih zahtevkov velja sledeče:

1. Le-ti garancijski pogoji urejajo dodatne garancijske storitve. Vaši zakonski garancijski zahtevki ostanejo s to garancijo nespremenjeni. Naše garancijske storitve so za Vas brezplačne.
2. Garancijske storitve obsegajo izključno samo pomanjkljivosti zaradi napak v materialih in izdelavi in so omejene na odpravo takšnih pomanjkljivosti oziroma na zamenjavo naprave. Prosimo, da upoštevate, da naše naprave niso konstruirane za uporabo v obrtništvu ali industriji. Garancijska pogodba zato ne pride v poštev, če se naprava uporablja v obrtništvu ali v industrijskih obratih ali v podobnih dejavnostih. Poleg tega ne obsega naša garancija nadomestil za transportne poškodbe, škodo zaradi neupoštevanja navodil za montažo ali zaradi nestrokovne inštalacije, neupoštevanja navodil za uporabo (kot n. pr. priklop na napačno omrežno napetost ali vrsto toka), pretirana ali nepravilna uporaba (wkot n.pr. preobremenitev naprave ali uporaba nedovoljenih orodij ali pribora), neupoštevanje predpisov za vzdrževanje in varnostnih predpisov, vstop tujih predmetov v napravo (kot n.pr. pesek, kamenje ali prah), uporaba sile ali tuji vplivi (kot n.pr. poškodbe zaradi padca naprave) ter običajna obraba naprave zaradi uporabe. To velja še posebej za akumulatorje, za katere vendarle dajemo garancijski rok 12 mesecev.

Veljavnost garancijskih zahtevkov ugasne, če so bili na napravi že izvajani posegi.

3. Garancijska doba znaša 2 leti in začne teči z dnevom nakupa naprave. Garancijske zahtevke morate uveljavljati pred potekom garancijske dobe v sveh tednih potem ko ste ugotovili napako. Uveljavljanje garancijskih zahtevkov po poteku garancijske dobe je izključeno. Popravilo ali zamenjava naprave ne privede do podaljšanja garancijske dobe, niti se ne postavi nova garancijska doba zaradi takšnih storitev ali zaradi eventualno vgrajenih nadomestnih delov. To velja tudi za servisne storitve na licu mesta.
4. Za uveljavljanje Vašega garancijskega zahtevka nam pošljite pokvarjeno napravo brez poštnine na spodaj navedeni naslov. Priložite original računa ob nakupu ali drugo potrdilo kot dokazilo o nakupu z datumom nakupa. Zato prosimo, da dobro shranite račun kot dokazilo o nakupu! Prosimo, da nam po možnosti natančno opišete vzroke reklamacije. Če napaka izpolnjuje naše garancijske pogoje, boste nemudoma dobili nazaj popravljeno ali novo napravo.

Seveda bomo proti plačilu stroškov odpravili tudi napake na napravi, katere ne spadajo v obseg garancije ali jih garancija več ne zajema. V takšnem primeru prosimo, da pošljete napravo na naslov naše servisne službe.

(H) GARANCIAOKMÁNY

Tisztelt Vevő,

termékeink szigorú minőségi kontroll alá vannak vetve. Ha ez a készülék mégis egyszer nem működne kifogástalanul, akkor azt nagyon sajnáljuk és kérjük Önt forduljon a szervízszolgáltatásunkhoz amely ebben a garanciakártyában megadott cím alatt található. Szívesen állunk a rendelkezésére telefonon is, az alul megadott szervízsám alatt. A garanciaigények érvényesítésére a következők érvényesek:

1. Ezek a garanciafeltételek szabályozzák a kiegészítő garanciateljesítményeket. A jogi szavatossági igények, ez a garancia által nincsennek érintve. A garanciateljesítményünk az Ön számára ingyenes.
2. A garanciateljesítmény csak kizárólagosan olyan hibákra terjed ki, amelyek anyag- vagy gyártási hibákra visszavezethetők és ezeknek a hibáknak a kiküszöbölésére ill. a készülék kicserélésére van korlátozva. Kérjük vegye figyelembe, hogy a készülékeink a meghatározásuk szerint nem kisipari, kézműipari vagy ipari üzemek területén történő bevetésre lettek tervezve. Ezért a garanciaszerződés nem jön létre, ha a készülék kisipari, kézműipari vagy ipari üzemek területén valamint egyenértékű tevékenységek területén van használva. Továbbá a következő kárpótlási teljesítmények mint a szállítási károkért, károkért amelyek az összeszerelési utasítás figyelmen kívül hagyása vagy amelyek a nem szakszerű felszerelés, a használati utasítás figyelmen kívül hagyása (mint például egy rossz hálózati feszültségre vagy áramfajtára való rákapcsolás), visszaélészerű vagy nem szakszerű használatok (mint például a készülék túlterhelése vagy nem engedélyezett betétszerszámok vagy tartozékok), a karbantartási és biztonsági határozatok figyelmen kívül hatása, idegen testek behatolása a készülékbe (mint például homok, kövek vagy por) erőszakbehatolás vagy idegen behatások (mint például leejtés általi károk) úgymint a használat általi, szokásos kopások által keletkező károk ki vannak zárva. Ez különösen azokra az akkukra érvényes, amelyekre még egy 12 hónapos garanciaidőt nyújtunk.

A készüléken történő előzetes belenyúlás esetén elveszítődik a garanciajogosultság.

3. A garanciaidő érvényessége 2 év és a készülék vásárlási időpontjával kezdődik. A garanciaigények a garanciaidő lejárása előtt, két héten belül érvényesíteni kell, miután felismerte a hibát. A garanciajog érvényesítése a garancia idő lejárása után ki van zárva. A készülék kicserélése vagy megjavítása nem vezet a garancia időtartamának a meghosszabításához se nem vezet ez a teljesítmény a készülék vagy az esetleg beépített pótalkatrészek egy új garanciaidőtartamhoz. Ez egy helyszíni szervíz esetében is érvényes.
4. A garanciajog érvényesítéséhez kérjük küldje a defekt készüléket bérmentesen a lent megadott címre. Mellélkelje a vásárlási nyugtát eredetiben vagy egyéb módon levő bizonylatot a vásárlás keltéről. Kérjük őrizze ezért jól meg a pénztári cédulát mind bizonyítékot! Kérjük írja le lehetőleg pontosan a reklamáció okát. Ha a defekt a garanciateljesítményünk keretén belül van, akkor kap azonnal egy megjavított vagy egy új készüléket vissza.

Magától érthetődő, hogy a költségek megtérítése ellenében szívesen megjavítsuk azokat a készüléken levő defekteket amelyek a garancia terjedelme nem vagy már nem érinti. Ehhez küldje kérjük a készüléket a szervícímünkre.

HR BIH JAMSTVENI LIST

Poštovani kupče,

naši proizvodi podliježu strogoj kontroli kvalitete. Žao nam je ako bi ipak došlo do toga da uređaj ne funkcionira besprijekorno i zamolili bismo Vas da se u tom slučaju obratite na adresu naše servisne službe navedenu ispod ovog jamstva. Također smo Vam na raspolaganju na dolje navedenom telefonskom broju servisne službe. Za traženje jamstvenog zahtjeva vrijedi sljedeće:

1. Ovi jamstveni uvjeti reguliraju dodatne jamstvene usluge. Ovo jamstvo ne zadire u Vaše zakonsko pravo zahtjeva za ostvarenje jamstvenih usluga. Realizacija jamstvenih usluga je besplatna.
2. Jamstvena usluga obuhvaća isključivo nedostatke nastale zbog greške na materijalu ili tijekom proizvodnje i ograničen je na uklanjanje tih nedostataka odnosno zamjenu uređaja. Molimo da obratite pažnju na to da naši uređaji nisu konstruirani za korištenje u komercijalne svrhe niti u obrtu i industriji. Prema tome, ugovor o jamstvu ne može se ostvariti ako se uređaj koristi u obrtničkim ili industrijskim pogonima kao i u sličnim djelatnostima. Nadalje su iz jamstva isključene usluge zamjene proizvoda u slučaju transportnih oštećenja, šteta zbog nepridržavanja uputa za montažu ili zbog nestručne instalacije, nepridržavanja uputa za uporabu (kao npr. zbog priključka na pogrešni mrežni napon ili vrstu struje), zbog zlorabe ili nestručnih primjena (kao npr. preopterećenje uređaja ili korištenje nedopuštenih alata ili pribora), u slučaju nepridržavanja uputa za održavanje i sigurnosnih odredbi, zbog prodiranja stranih tijela u uređaj (npr. pijeska, kamenja ili prašine), nasilne primjene ili vanjskih utjecaja (kao npr. oštećenja zbog pada) kao i zbog uobičajenog trošenja tijekom korištenja. To naročito vrijedi za baterije za koje ipak dajemo jamstvo od 12 mjeseci.

Zahtjev za jamstvo prestaje biti valjan ako su na uređaju već izvršeni neki zahvati.

3. Jamstveni rok iznosi 2 godine a započinje s datumom kupnje uređaja. Jamstveni zahtjevi ostvaruju se prije isteka jamstvenog roka unutar dvije godine nakon što ste uočili kvar. Ostvarenje jamstvenog zahtjeva nakon isteka jamstvenog roka je isključeno. Popravkom ili zamjenom uređaja ne produljuje se jamstveni rok niti se tom uslugom ostvaruju novi jamstveni rok za uređaj ili ostale ugrađene rezervne dijelove. To također vrijedi i kod korištenja servisa na licu mjesta.
4. Da biste ostvarili svoj jamstveni zahtjev, molimo Vas da nam pošaljete neispravan uređaj bez plaćanja poštarine na dolje navedenu adresu. Priložite originalni računa za kupnju uređaja ili neki drugi dokaz o kupnji s datumom. Molimo Vas da zbog tog razloga dobro sačuvate račun kao dokaz! Što točnije opišite razlog reklamacije. Ako naša jamstvena usluga obuhvaća kvar nastao na Vašem uređaju, odmah ćemo Vam vratiti popravljeni ili novi uređaj.

Razumljivo je da ćemo za naknadu troškova ukloniti i kvarove koje jamstvena usluga ne obuhvaća. U tom slučaju pošaljite uređaj na adresu našeg servisa.

RS GARANCIJSKI LIST

Poštovani kupče,

naši proizvodi podvrgavaju se strogoj kontroli kvalitete. Žao nam je ako bi se ipak desilo da uređaj ne funkcioniše besprekorno i zamolili bismo Vas da se u tom slučaju obratite na adresu naše servisne službe navedenu ispod ove garancije. Takođe smo Vam na raspolaganju na dole navedenom telefonskom broju servisne službe. Kod zahteva za realizovanje garancije vredi sledeće:

1. Ovi garantni uslovi regulišu dodatne garancije. Ova garancija ne dotiče Vaše zakonsko pravo zahteva za ostvarenje garancije. Realizacija garancije je besplatna.
2. Garancija obuhvata isključivo nedostatke koji nastanu zbog pogreške na materijalu ili tokom proizvodnje i ograničen je na odstranjivanje tih nedostataka odnosno zamenu uređaja. Molimo da obratite pažnju na to da naši uređaji nisu konstruisani za korišćenje u komercijalne svrhe, niti u obrtu i industriji. Prema tome ugovor o garanciji ne može da se ostvari, ako se uređaj koristi u obrtničkim ili fabričkim pogonima, kao i u sličnim delatnostima. Nadalje su iz garancije isključene usluge zamene proizvoda u slučaju transportnih oštećenja, šteta zbog nepridržavanja uputstava za montažu ili zbog nestručne instalacije, nepridržavanja uputstava za upotrebu (kao npr. zbog priključka na pogrešan mrežni napon ili vrstu struje), zbog zloupotreba ili nestručnih primena (kao npr. preopterećenje uređaja ili korišćenje nedozvoljenih alata ili pribora), u slučaju nepridržavanja uputstava za održavanje i bezbednosnih odredaba, zbog prodiranja stranih tela u uređaj (npr. peska, kamenja ili prašine), nasilne primene ili spoljnih uticaja (kao npr. oštećenja zbog pada) kao i zbog uobičajenog habanja tokom korišćenja. To naročito vredi za baterije za koje ipak dajemo garanciju od 12 meseci.

Zahtev za garanciju prestaje važiti ako su na uređaju već izvršeni neki zahvati.

3. Garantni rok iznosi 2 godine a počinje sa datumom kupnje uređaja. Garantni zahtjevi ostvaruju se pre isteka garantnog roka unutar dve godine nakon što ste uočili kvar. Realizacija garantnog zahteva nakon isteka garantnog roka je isključeno. Popravkom ili zamenom uređaja ne produžava se garantni rok niti se tom uslugom realizuje novi jamstveni rok za uređaj ili ostale ugrađene rezervne delove. To također važi i kod korišćenja servisa na licu mesta.
4. Da biste ostvarili svoj garantni zahtev, molimo Vas da nam pošaljete neispravan uređaj bez plaćanja poštarine na dole navedenu adresu. Priložite original računa za kupnju uređaja ili neki drugi dokaz o kupnji sa datumom. Molimo Vas da iz tog razloga dobro sačuvate račun kao dokaz! Što tačnije opišite razlog reklamacije. Ako naša garancija obuhvata kvar koji je nastao na Vašem uređaju, odmah ćemo Vam vratiti popravljen ili novi uređaj.

Podrazumeva se da ćemo za nadoknadu troškova ukloniti i one kvarove koje garancija ne obuhvata. U tom slučaju pošaljite uređaj na adresu našeg servisa.

ZÁRUČNÍ LIST

Vážená zákaznice, vážený zákazníku,

naše výrobky podléhají přísné kontrole kvality. Pokud i přesto tento přístroj bezvadně nefunguje, velice toho litujeme a prosíme Vás, abyste se obrátili na náš zákaznický servis, jehož adresa je uvedena na tomto záručním listu. Rádi Vám budeme k dispozici také telefonicky na níže uvedeném servisním čísle. Pro uplatňování nároků na záruku platí následující:

1. Tyto záruční podmínky upravují dodatečný záruční servis. Vašich zákonných nároků na záruku se tato záruka netýká. Náš záruční servis je pro Vás bezplatný.
2. Záruční servis se vztahuje výhradně na nedostatky, které lze odvodit z vad materiálu nebo výrobních vad a je také omezen pouze na odstranění těchto nedostatků, resp. výměnu přístroje. Dbejte prosím na to, že naše přístroje nebyly podle svého účelu určeny konstruovány pro živnostenské, řemeslnické nebo průmyslové použití. Záruční smlouva tak není realizována, pokud byl přístroj používán v živnostenských, řemeslných nebo průmyslových podnicích a při srovnatelných činnostech. Z naší záruky je dále vyloučeno poskytnutí náhrady za dopravní škody, škody způsobené nedodržením montážního návodu nebo z důvodů neodborné instalace, nedodržení návodu k použití (jako např. připojení na chybné síťové napětí nebo druh proudu), nedovoleného nebo neodborného používání (jako např. přetížení přístroje nebo použití neschválených vložných nástrojů nebo příslušenství), nedodržení pokynů pro údržbu a bezpečnostních pokynů, vniknutí cizích těles do přístroje (jako např. písek, kameny nebo prach), použití násilí nebo poškození v důsledku cizích vlivů (jako např. škody způsobené pádem), jakož také běžného opotřebení způsobeného používáním. To platí obzvláště pro akumulátory, na které přesto poskytujeme záruční lhůtu 12 měsíců.

Nárok na záruku zaniká, pokud bylo do přístroje již zasahováno.

3. Záruční doba činí 2 roky a začíná datem koupě přístroje. Nároky na záruku před vypršením záruční doby je třeba uplatňovat během dvou týdnů od zjištění defektu. Uplatňování nároků na záruku po vypršení záruční doby je vyloučeno. Oprava nebo výměna přístroje nevede k prodloužení záruční doby, ani k zahájení nové záruční doby za provedený výkon pro přístroj nebo pro případně zamontované náhradní díly. Toto platí také v případě servisu v místě Vašeho bydliště.
4. Při uplatňování Vašeho nároku na záruku zašlete prosím přístroj bez poštovného na níže uvedenou adresu. Přiložte originál prodejního dokladu nebo jiného datovaného potvrzení o koupi. Pokladní lístek si proto dobře uložte jako důkaz! Popište nám prosím pokud možno přesně důvod reklamace. Je-li defekt přístroje v našem záručním servisu obsažen, obdržíte obratem opravený nebo nový přístroj.

Samozřejmě rádi za úhradu nákladů odstraníme defekty na přístroji, které nespádají nebo již nespádají do rozsahu záruky. K tomu nám přístroj prosím zašlete na naši servisní adresu.

SK ZÁRUČNÝ LIST

Vážená zákazníčka, vážený zákazník,

naše výrobky podliehajú prísnej kontrole kvality. V prípade, že nebude prístroj napriek tomu bezchybne fungovať, je nám to veľmi ľúto a prosíme Vás, aby ste sa obrátili na našu servisnú službu na adrese uvedenej na tomto záručnom liste. Radi Vám budeme k dispozícii taktiež telefonicky na uvedenom servisnom telefónnom čísle. Pri uplatňovaní nárokov na záručné plnenie platia nasledujúce podmienky:

1. Tieto záručné podmienky upravujú dodatočné záručné plnenie. Vaše zákonné nároky na záruku nie sú touto zárukou dotknuté. Naše záručné plnenie je pre Vás zadarmo.
2. Záručné plnenie sa vzťahuje výlučne len na nedostatky, ktoré sú spôsobené chybami materiálu alebo výrobnými chybami, a je obmedzené na odstránenie týchto nedostatkov resp. výmenu prístroja. Prosím, dbajte na to, že naše prístroje neboli svojim určením konštruované na profesionálne, remeselnícke ani priemyselné použitie. Táto záručná zmluva sa preto neuzatvára, ak sa prístroj bude používať v profesionálnych, remeselníckych alebo priemyselných prevádzkach ako aj na činnosti rovnocenné s takýmto použitím. Z našej záruky sú okrem toho vylúčené náhradné plnenie za škody pri transporte, škody spôsobené nedodržaním návodu na montáž alebo na základe neodbornej inštalácie, nedodržaním návodu na použitie (ako napr. pripojením na nesprávne sieťové napätie alebo druh prúdu), zneužívaním alebo nesprávnym používaním (ako napr. preťaženie prístroja alebo použitie nepripustných pracovných nástrojov alebo príslušenstva), nedodržaním pokynov pre údržbu a bezpečnostných pokynov, vniknutím cudzích telies do prístroja (ako napr. piesok, kamene alebo prach), použitím násilia alebo cudzieho pôsobenia (napr. škody spôsobené pádom), a taktiež je vylúčené bežné opotrebenie primerané použitiu. To sa týka predovšetkým akumulátorov, na ktoré napriek tomu garantujeme záručnú dobu 12 mesiacov.

Nárok na záruku zaniká, ak už boli na prístroji svojvoľne uskutočnené zásahy.

3. Doba záruky je 2 roky a začína sa dátumom nákupu prístroja. Nároky na záruku sa musia uplatniť pred koncom uplynutia záručnej doby do dvoch týždňov od zistenia nedostatku. Uplatnenie nárokov na záruku po uplynutí záručnej doby je vylúčené. Oprava alebo výmena prístroja nevedie k predĺženiu záručnej doby ani nedochádza na základe tohto plnenia ku vzniku novej záručnej doby pre prístroj ani pre akékoľvek inštalované náhradné diely. To platí taktiež pri nasadení miestneho servisu.
4. Pre uplatnenie nároku na záruku nám prosím zašlite defektný prístroj oslobodený od poštovného na dole uvedenú adresu. Priložte predajný doklad v origináli alebo iný doklad o zakúpení s dátumom. Prosím, starostlivo si preto uschovajte pokladničný blok ako doklad o zakúpení! Prosím, popíšte nám čo najpresnejšie dôvod reklamácie. Ak spadá defekt prístroja pod naše záručné plnenie, dostanete obratom naspäť opravený alebo nový prístroj.

Samozrejme Vám radi opravíme závady na prístroji na vaše náklady, ak tieto závady nespádajú alebo už nespádajú do rozsahu záruky. Prosím, pošlite nám v takom prípade prístroj na našu servisnú adresu.

D GARANTIEURKUNDE

Sehr geehrte Kundin, sehr geehrter Kunde,

unsere Produkte unterliegen einer strengen Qualitätskontrolle. Sollte dieses Gerät dennoch einmal nicht einwandfrei funktionieren, bedauern wir dies sehr und bitten Sie, sich an unseren Servicedienst unter der auf dieser Garantiekarte angegebenen Adresse zu wenden. Gern stehen wir Ihnen auch telefonisch über die unten angegebene Servicrufnummer zur Verfügung. Für die Geltendmachung von Garantieansprüchen gilt Folgendes:

1. Diese Garantiebedingungen regeln zusätzliche Garantieleistungen. Ihre gesetzlichen Gewährleistungsansprüche werden von dieser Garantie nicht berührt. Unsere Garantieleistung ist für Sie kostenlos.
2. Die Garantieleistung erstreckt sich ausschließlich auf Mängel, die auf Material- oder Herstellungsfehler zurückzuführen sind und ist auf die Behebung dieser Mängel bzw. den Austausch des Gerätes beschränkt. Bitte beachten Sie, dass unsere Geräte bestimmungsgemäß nicht für den gewerblichen, handwerklichen oder industriellen Einsatz konstruiert wurden. Ein Garantievertrag kommt daher nicht zustande, wenn das Gerät in Gewerbe-, Handwerks- oder Industriebetrieben sowie bei gleichzusetzenden Tätigkeiten eingesetzt wird.

Von unserer Garantie sind ferner Ersatzleistungen für Transportschäden, Schäden durch Nichtbeachtung der Montageanleitung oder aufgrund nicht fachgerechter Installation, Nichtbeachtung der Gebrauchsanleitung (wie durch z.B. Anschluss an eine falsche Netzspannung oder Stromart), missbräuchliche oder unsachgemäße Anwendungen (wie z.B. Überlastung des Gerätes oder Verwendung von nicht zugelassenen Einsatzwerkzeugen oder Zubehör), Nichtbeachtung der Wartungs- und Sicherheitsbestimmungen, Eindringen von Fremdkörpern in das Gerät (wie z.B. Sand, Steine oder Staub), Gewaltanwendung oder Fremdeinwirkungen (wie z. B. Schäden durch Herunterfallen) sowie durch verwendungsgemäßen, üblichen Verschleiß ausgeschlossen. Dies gilt insbesondere für Akkus, auf die wir dennoch eine Garantiezeit von 12 Monaten gewähren

Der Garantieanspruch erlischt, wenn an dem Gerät bereits Eingriffe vorgenommen wurden.

3. Die Garantiezeit beträgt 2 Jahre und beginnt mit dem Kaufdatum des Gerätes. Garantieansprüche sind vor Ablauf der Garantiezeit innerhalb von zwei Wochen, nachdem Sie den Defekt erkannt haben, geltend zu machen. Die Geltendmachung von Garantieansprüchen nach Ablauf der Garantiezeit ist ausgeschlossen. Die Reparatur oder der Austausch des Gerätes führt weder zu einer Verlängerung der Garantiezeit noch wird eine neue Garantiezeit durch diese Leistung für das Gerät oder für etwaige eingebaute Ersatzteile in Gang gesetzt. Dies gilt auch bei Einsatz eines Vor-Ort-Services.
4. Für die Geltendmachung Ihres Garantieanspruches übersenden Sie bitte das defekte Gerät portofrei an die unten angegebene Adresse. Fügen Sie den Verkaufsbeleg im Original oder einen sonstigen datierten Kaufnachweis bei. Bitte bewahren Sie deshalb den Kassenbon als Nachweis gut auf! Beschreiben Sie uns bitte den Reklamationsgrund möglichst genau. Ist der Defekt des Gerätes von unserer Garantieleistung erfasst, erhalten Sie umgehend ein repariertes oder neues Gerät zurück.

Selbstverständlich beheben wir gegen Erstattung der Kosten auch gerne Defekte am Gerät, die vom Garantieumfang nicht oder nicht mehr erfasst sind. Dazu senden Sie das Gerät bitte an unsere Serviceadresse.

ISC GmbH • Eschenstraße 6 • 94405 Landau/Isar (Deutschland)

Telefon: +49 [0] 180 5 120 509 • Telefax +49 [0] 180 5 835 830 (Festnetzpreis: 14 ct/min, Mobilfunkpreise maximal: 42 ct/min)
Außerhalb Deutschlands fallen stattdessen Gebühren für ein reguläres Gespräch ins dt. Festnetz an.

E-Mail: info@isc-gmbh.info • Internet: www.isc-gmbh.info

1 Service Hotline: 01 805 120 509 · www.isc-gmbh.info · Mo-Fr. 8:00-20:00 Uhr
(Festnetzpreis: 14 ct/min, Mobilfunkpreise maximal: 42 ct/min; Außerhalb Deutschlands fallen stattdessen Gebühren für ein reguläres Gespräch ins dt. Festnetz an.)

2 Name: Retouren-Nr. iSC:

Straße / Nr.: Telefon:

PLZ Ort Mobil:

3 Welcher Fehler ist aufgetreten (genaue Angabe): Art.-Nr.: I.-Nr.:

4 Sehr geehrte Kundin, sehr geehrter Kunde,
bitte beschreiben Sie uns die von Ihnen festgestellte Fehlfunktion Ihres Gerätes als Grund Ihrer Beanstandung möglichst genau. Dadurch können wir für Sie Ihre Reklamation schneller bearbeiten und Ihnen schneller helfen. Eine zu ungenaue Beschreibung mit Begriffen wie „Gerät funktioniert nicht“ oder „Gerät defekt“ verzögert hingegen die Bearbeitung erheblich.

Garantie: JA NEIN Kaufbeleg-Nr. / Datum:

1 Service Hotline kontaktieren oder bei iSC-Webadresse anmelden - es wird Ihnen eine Retourennummer zugeteilt | **2** Ihre Anschrift eintragen | **3** Fehlerbeschreibung und Art.-Nr. und I.-Nr. angeben | **4** Garantiefall JA/NEIN ankreuzen sowie Kaufbeleg-Nr. und Datum angeben und eine Kopie des Kaufbeleges belegen

EH 06/2010 (01)