

- ⓓ **Originalbetriebsanleitung
Badheizer**
- ⓖⓑ **Original operating instructions
Bathroom heater**
- ⓔ **Manual de instrucciones original
Calefactor para baño**
- ⓗⓗⓑⓗ **Originalne upute za uporabu
Grijalica za kupaonicu**
- ⓇⓈ **Originalna uputstva za upotrebu
Grejalica za kupatilo**
- ⓉⓇ **Orijinal Kullanma Talimatı
Banyo Isıtıcısı**

Einhell[®]

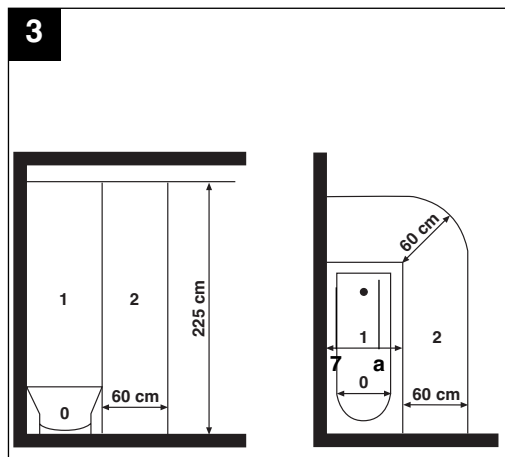
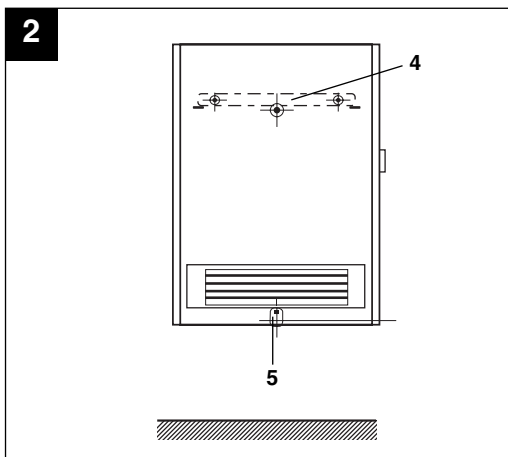
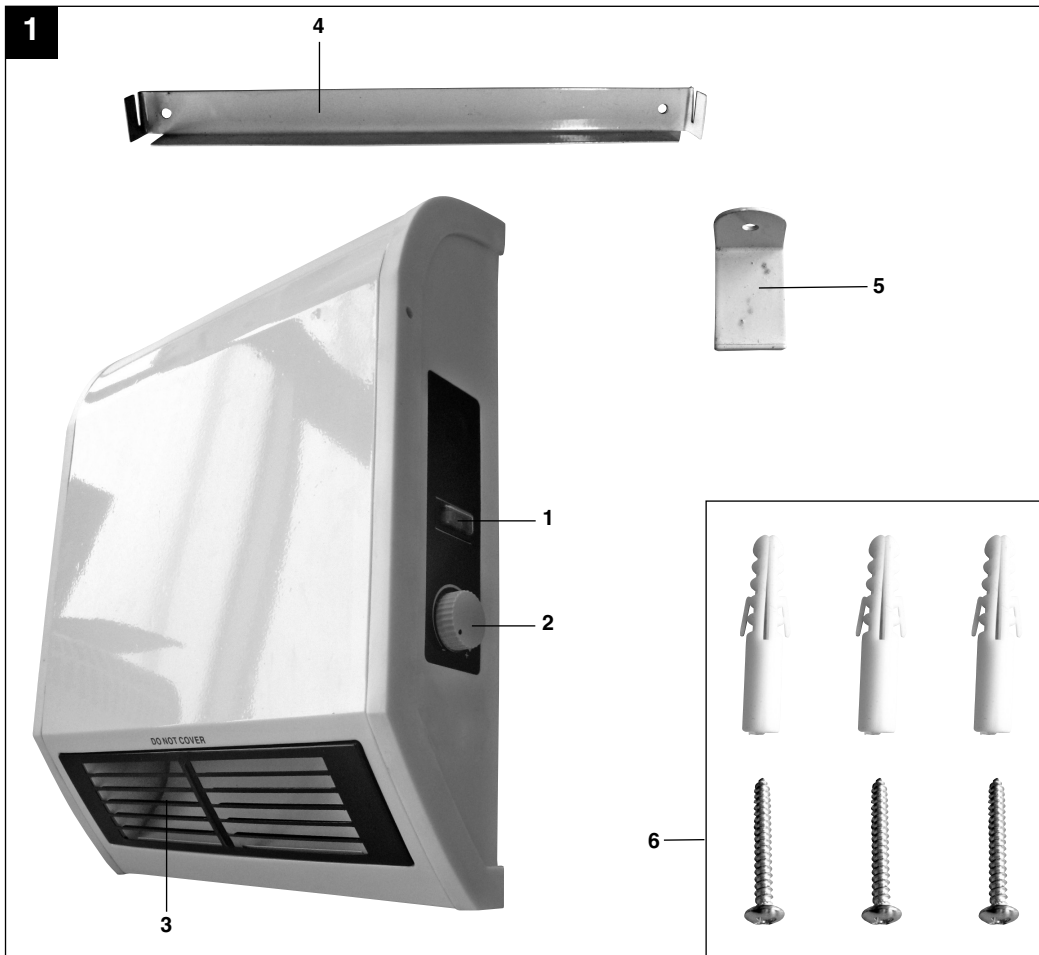
7

CE

Art.-Nr.: 23.385.65

I.-Nr.: 01019

BH 2000





D

Inhaltsverzeichnis

1. Sicherheitshinweise
2. Gerätebeschreibung
3. Bestimmungsgemäße Verwendung
4. Technische Daten
5. Vor Inbetriebnahme
6. Bedienung
7. Reinigung, Wartung und Ersatzteilbestellung
8. Lagerung
9. Entsorgung und Wiederverwertung
10. Hinweise zur Fehlerbeseitigung

⚠ Achtung!

Beim Benutzen von Geräten müssen einige Sicherheitsvorkehrungen eingehalten werden, um Verletzungen und Schäden zu verhindern. Lesen Sie diese Bedienungsanleitung / Sicherheitshinweise deshalb sorgfältig durch. Bewahren Sie diese gut auf, damit Ihnen die Informationen jederzeit zur Verfügung stehen. Falls Sie das Gerät an andere Personen übergeben sollten, händigen Sie diese Bedienungsanleitung / Sicherheitshinweise bitte mit aus. Wir übernehmen keine Haftung für Unfälle oder Schäden, die durch Nichtbeachten dieser Anleitung und den Sicherheitshinweisen entstehen.

1. Sicherheitshinweise

- Vor der Inbetriebnahme die Bedienungsanleitung unbedingt beachten! Das Gerät darf nur wie darin beschrieben verwendet werden. Jede andere Verwendung ist unzulässig.
- Anleitung gut aufbewahren und ggf. an Dritte weiter geben.
- Überprüfen Sie, ob das Gerät in einem einwandfreien Zustand geliefert wurde. Bei eventuellen Beschädigungen Gerät nicht anschließen.
- Gerät ist nur zur Erwärmung der Raumluft in geschlossenen Räumen geeignet.
- Netzleitung bei Betrieb nicht über heiße Geräteteile führen.
- Gerät nie öffnen und Spannung führende Teile berühren – **Lebensgefahr!**
- Das Heizgerät ist so anzubringen, dass Schalter und andere Regler nicht von einer sich in der Badewanne oder unter der Dusche befindlicher Person berührt werden können.
- Niemals Gerät mit nassen Händen bedienen .
- Gerät so aufstellen, dass der Netzstecker jederzeit zugänglich ist.
- Ist das Gerät längere Zeit außer Betrieb, Netzstecker ziehen!
- Gerät darf nicht in Räumen in denen feuergefährliche Stoffe (z.B. Lösungsmittel usw.) oder Gase verwendet oder gelagert werden betrieben werden.
- Leicht entflammbare Stoffe oder Gase vom Gerät fernhalten.
- Nicht in feuergefährdeten Räumen (z.B. Holzschuppen) betreiben.
- Heizgerät nur mit vollständig ausgerollter Netzleitung betreiben.
- Nicht geeignet zur Installation an festverlegten Elektroleitungen.
- Keine Fremdkörper in Geräteöffnungen einführen – Gefahr von Stromschlag und Gerätebeschädigung.
- Kinder und Personen unter Medikamenten- oder Alkoholeinfluss sind vom Gerät fernzuhalten.
- Wartungsarbeiten und Reparaturen dürfen nur vom autorisierten Fachpersonal ausgeführt werden.
- Vor jedem Betrieb ist das Gerät insbesondere das Netzkabel auf Beschädigungen zu prüfen. Bei Beschädigungen wenden Sie sich an einen Elektrofachmann oder den in Ihrem Land zuständigen Kundendienst (in Deutschland ISC GmbH).
- Eine Deckenmontage ist unzulässig.
- Wasser oder andere Flüssigkeiten dürfen niemals auf oder in das Gerät gelangen – Lebensgefahr!
- Bei Montage im Bad unbedingt die in Ihrem Land vorgeschriebenen Sicherheitsabstände beachten. Bedienelemente dürfen von einer sich unter der Dusche, mit Flüssigkeit gefüllten Gefäß oder in der Badewanne befindlichen Person nicht berührt werden können. Das Gerät darf in Deutschland nach VDE 0100 Teil 701 nicht im Schutzbereich 0, 1 oder 2 montiert werden (Abb.3). Beachten Sie die Vorschriften in Ihrem Land.
- Das Gerät nur an eine geerdete Netzsteckdose anschließen.
- Gerät nicht unmittelbar über oder unter einer Steckdose installieren.
- Decken Sie den Heizer niemals ab, da es zu Hitzestau und dadurch zu Schäden am Gerät oder Bränden kommen kann (Abb. 4).
- Gerät nicht in der Tierhaltung bzw. Tieraufzucht verwenden.
- Gehäuse kann sich bei längerem Betrieb stark erwärmen. Das Gerät so aufstellen, dass ein zufälliges Berühren ausgeschlossen ist.
- Es sind zum Gehäuse Mindestabstände von 25 cm seitlich, 60 cm zur Zimmerdecke, 60 cm zum Fußboden und 60 cm nach vorne einzuhalten.
- Nur für senkrechte ortsfeste Wandmontage geeignet.
- Installieren Sie zur elektrischen Sicherheit einen Fehlerstromschutzschalter (FI - Schutzschalter).
- Dieses Gerät ist nicht dafür bestimmt, durch Personen (einschließlich Kinder) mit eingeschränkten physischen, sensorischen oder geistigen Fähigkeiten oder mangels Erfahrung und/oder mangels Wissen benutzt zu werden, es sei denn, sie werden durch eine für ihre Sicherheit zuständige Person beaufsichtigt oder erhalten von ihr Anweisungen, wie das Gerät zu benutzen

D

ist. Kinder sollten beaufsichtigt werden, um sicherzustellen, dass sie nicht mit dem Gerät spielen.

⚠ WARNUNG

Lesen Sie alle Sicherheitshinweise und Anweisungen. Versäumnisse bei der Einhaltung der Sicherheitshinweise und Anweisungen können elektrischen Schlag, Brand und/oder schwere Verletzungen verursachen zur Folge haben.

Bewahren Sie alle Sicherheitshinweise und Anweisungen für die Zukunft auf.

2. Gerätebeschreibung (Abb. 1)

1. Ein- Ausschalter
2. Thermostatregler
3. Luftauslass
4. Wandhalterung
5. Haltewinkel
6. Montagematerial

3. Bestimmungsgemäße Verwendung

Das Gerät ist als Wandheizung im Badezimmer, WC, Keller, Hobbyraum usw. bestimmt.

Das Gerät darf nur nach ihrer Bestimmung verwendet werden. Jede weitere darüber hinausgehende Verwendung ist nicht bestimmungsgemäß. Für daraus hervorgerufene Schäden oder Verletzungen aller Art haftet der Benutzer/Bediener und nicht der Hersteller.

Bitte beachten Sie, dass unsere Geräte bestimmungsgemäß nicht für den gewerblichen, handwerklichen oder industriellen Einsatz konstruiert wurden. Wir übernehmen keine Gewährleistung, wenn das Gerät in Gewerbe-, Handwerks- oder Industriebetrieben sowie bei gleichzusetzenden Tätigkeiten eingesetzt wird.

4. Technische Daten:

Nennspannung:	230 V ~ 50 Hz
Heizleistung:	2000 W
Thermostatregler:	Stufenlos regelbar
Schutzklasse:	I
Netzleitung:	3 x 1 mm ²

6

5. Vor Inbetriebnahme**5.1 Wandmontage (Abb. 2)**

Das Gerät darf nur an einer Wand montiert verwendet werden. Die Mindestabstände sind einzuhalten. Das Gerät darf nur in senkrechter Stellung und komplett montiert betrieben werden.

Es sind zum Gehäuse Mindestabstände von 25 cm seitlich, 60 cm zur Zimmerdecke, 60 cm zum Fußboden und 60 cm nach vorne einzuhalten. Beachten Sie Punkt 1 - Sicherheitshinweise.

Achtung! Stellen Sie sicher, dass sich im Bereich der Bohrlöcher keine elektrischen Leitungen oder andere Installationen (z.B. Wasserrohre) befinden. Achten Sie auf festen, waagerechten Sitz des Gerätes an der Wand. Verwenden Sie nur geeignetes Befestigungsmaterial an einer tragfähigen Wand. Die mitgelieferten Dübel und Schrauben sind geeignet für: Beton, Naturstein im dichtem Gefüge, Vollziegel, Kalksand-Vollstein, Vollstein aus Leichtbeton und Porenbeton (Gasbeton).

- Beachten Sie bei der Auswahl des Standortes, dass sofern Fußbodenleisten vorhanden sind der Mindestabstand zum Gehäuse bzw. die Montagehöhe ab Oberkante der Fußbodenleiste zu bestimmen ist.
- Anschließend sind die beiden Befestigungslöcher Ø 8 mm für den Wandhalter (4) horizontal in einem Abstand von 225 mm und mindestens 1000 mm über dem Fußboden (Leisten berücksichtigen) anzuzeichnen und zu bohren
- Schrauben Sie den Wandhalter (4) an die Wand.
- Hängen Sie den Badheizter in die Schlitze des Wandhalters ein.
- Befestigen Sie den Badheizter zusätzlich mit dem unteren Haltewinkel (5) an der Wand.

6. Bedienung

Achtung! Vor Inbetriebnahme überprüfen, ob die vorhandene Spannung mit der angegebenen Spannung auf dem Datenschild übereinstimmt. Beachten Sie die unter Punkt 1 angeführten Sicherheitshinweise.

Bei Erstinbetriebnahme oder nach längerer Betriebspause kann es zu einer kurzzeitigen Geruchsbildung kommen. Dies ist kein Fehler.

6.1 Ein- Ausschalter (Abb. 1/Pos. 1):

Schalten Sie den Schalter in Stellung „I“ – das Gerät ist eingeschaltet, der Schalter leuchtet.
Schalten Sie den Schalter in Stellung „0“ – das Gerät ist ausgeschaltet, der Schalter erlischt.

Hinweis: Das Gerät kann nur eingeschaltet werden, wenn die tatsächliche Raumtemperatur niedriger als die eingestellte Raumtemperatur ist.

6.2 Thermostatregler/Raumtemperaturregler (Abb. 1 / Pos. 2):

Schalten Sie den Ein-/Ausschalter ein. Drehen Sie den Regler auf „+“ bis die gewünschte Raumtemperatur erreicht ist. Anschließend den Regler zurückdrehen, bis ein deutliches Klicken zu hören ist. Der Thermostatregler, schaltet das Heizgerät automatisch ein- und aus und sorgt für eine annähernd konstante Raumtemperatur.
Voraussetzung dafür ist, das Heizgerät ist mit einer ausreichenden Heizleistung für den zu heizenden Raum ausgestattet.

6.3 Überhitzungsschutz

Bei übermäßiger Erwärmung schaltet sich das Gerät automatisch ab. Ist dies der Fall, Gerät ausschalten, Netzstecker ziehen und einige Minuten abkühlen lassen. Nach Beseitigung der Ursache (z.B. abgedecktes Luftgitter) kann das Gerät wieder eingeschaltet werden. Sollte es zum wiederholten Ansprechen des Überhitzungsschutzes kommen, wenden Sie sich bitte an die ISC GmbH.

7. Reinigung, Wartung und Ersatzteilbestellung**7.1 Reinigung**

- Vor Beginn von Reinigungs- und Wartungsarbeiten muss das Gerät ausgeschaltet, vom Stromnetz getrennt und abgekühlt sein.
- Wartungs- und Reparaturarbeiten ausschließlich von einer autorisierten Elektrowerkstatt oder der ISC GmbH durchführen lassen.
- Die Netzleitung muss regelmäßig auf Defekte oder Beschädigungen geprüft werden. Eine beschädigte Netzleitung darf nur vom Elektrofachmann oder der ISC GmbH unter Berücksichtigung der einschlägigen Bestimmungen ausgetauscht werden.
- Zur Reinigung des Gehäuses ein leicht feuchtes Tuch verwenden.
- Verunreinigungen durch Staub mit einem Staubsauger entfernen.

7.2 Wartung

Im Geräteinneren befinden sich keine weiteren zu wartenden Teile.

7.3 Ersatzteilbestellung

Bei der Ersatzteilbestellung sollten folgende Angaben gemacht werden:

- Typ des Gerätes
 - Artikelnummer des Gerätes
 - Ident- Nummer des Gerätes
 - Ersatzteil- Nummer des erforderlichen Ersatzteils
- Aktuelle Preise und Infos finden Sie unter www.isc-gmbh.info

8. Lagerung

Das Heizgerät ist an einem trockenen Ort, möglichst abgedeckt einzulagern.

9. Entsorgung und Wiederverwertung

Das Gerät befindet sich in einer Verpackung um Transportschäden zu verhindern. Diese Verpackung ist Rohstoff und ist somit wieder verwendbar oder kann dem Rohstoffkreislauf zurückgeführt werden. Das Gerät und dessen Zubehör bestehen aus verschiedenen Materialien, wie z.B. Metall und Kunststoffe. Führen Sie defekte Bauteile der Sondermüllentsorgung zu. Fragen Sie im Fachgeschäft oder in der Gemeindeverwaltung nach!

10. Hinweise zur Fehlerbeseitigung

Wird das Gerät richtig betrieben, dürften keine Störungen auftreten. Bei Störungen prüfen Sie die folgenden Möglichkeiten, bevor Sie den Kundendienst verständigen.

Störung

Gerät heizt nicht

mögliche Ursache

1. Netzstecker nicht eingesteckt
2. Thermostatregler ist zu niedrig eingestellt
3. Überhitzungsschutz hat ausgelöst

Abhilfe

1. Netzstecker einstecken
2. Thermostatregler nach rechts auf höhere Temperatur drehen
3. Abschnitt 6.3 beachten

GB

Table of contents

1. Safety instructions
2. Layout
3. Proper use
4. Technical data
5. Before starting the machine
6. Operation
7. Cleaning, maintenance and ordering of spare parts
8. Storage
9. Disposal and recycling
10. Troubleshooting

⚠ Caution:

When using the appliance, a few safety precautions must be observed to avoid injuries and damage. Please read the complete operating instructions and safety regulations with due care. Keep this manual in a safe place, so that the information is available at all times. If you give the appliance to any other person, hand over these operating instructions and safety regulations as well. We cannot accept any liability for damage or accidents which arise due to a failure to follow these instructions and the safety instructions.

1. Safety instructions

- Read the operating instructions before using the appliance for the first time. The appliance may only be used as described therein. All other usages are not permitted.
- Keep the instructions in a safe place and give them to third parties if necessary.
- Check that the appliance has been delivered in perfect condition. If it has suffered any damage, do not connect the appliance to the power supply.
- This appliance is only suitable for heating air in enclosed spaces.
- Do not lay the power cable over parts of the appliance which get hot.
- Never open the appliance or touch live parts – **danger of death!**
- The heater should be installed so that switches and other controllers could not be touched by someone in the bath or shower.
- Never use the appliance with wet hands.
- Position the appliance in such a way that the mains plug is accessible at all times.
- If the appliance is not used for a lengthy period of time, disconnect it from the mains supply.
- Do not use the appliance in rooms in which inflammable materials (for example solvents, etc.) or gases are used or stored.
- Keep highly inflammable substances and gases away from the appliance.
- Do not use in areas where there is a fire risk (for example wooden sheds).
- Only use the heater with its mains lead fully extended.
- Do not use the appliance for animal husbandry or livestock breeding.
- Do not insert any foreign objects into the appliance's openings – danger of electric shock and damage to the appliance.
- Keep children and people on medication or under the influence of alcohol away from the appliance.
- Maintenance and repair work may only be carried out by authorized trained personnel.
- Check the appliance, particularly the mains lead, for signs of damage every time before use. In case of damage, contact a qualified electrician or customer services in the country where you are situated (in Germany, ISC GmbH)
- Ceiling suspension is not permitted.
- Water or other fluids must never come into contact with the appliance - Danger of death!
- When mounting the appliance in a bathroom, observe the minimum safety distances applicable in the country where you are located. It must not be possible for the control elements to be touched by a person in a shower, a vessel filled with liquid or the bathtub. If in Germany, according to VDE 0100 Section 701, this appliance may not be used in protection zones 0, 1 or 2 (Fig. 3) Take care to observe the regulations specific to your country.
- Only connect the appliance to an earthed socket.
- Do not install the appliance directly above or directly below a socket.
- Never cover the heater, as this can lead to build up of heat which may damage the appliance, or to fire (Fig. 4).
- Do not use the appliance for animal husbandry or livestock breeding.
- If the appliance is used for a lengthy time the housing can become very hot. Position the appliance in such a way as to prevent accidental contact.
- The minimum separation distances of 25cm at the sides, 60cm away from the ceiling, 60cm away from the floor and 60cm at the front are to be observed.
- Only suitable for upright stationary wall mounting.
- For electrical safety purposes we recommend that you install a residual current device circuit-breaker (earth-leakage circuit-breaker).
- This appliance has not been designed for use by people (including children) with limited physical, sensory or mental capacities or those with no experience and/or knowledge unless they are supervised by a person who is responsible for their safety or they have received instructions from such a person in how to use the appliance safely. Children must always be supervised in order to ensure that they do not play with the appliance.

GB**⚠ CAUTION**

Read all safety regulations and instructions. Any errors made in following the safety regulations and instructions may result in an electric shock, fire and/or serious injury.

Keep all safety regulations and instructions in a safe place for future use.

2. Layout (Fig. 1)

1. ON/OFF switch
2. Thermostat controller
3. Air outlet
4. Wall mount
5. Fixing bracket
6. Installation material

3. Proper use

The appliance is designed as a wall heater in the bathroom, toilet, cellar, hobby rooms, etc).

The appliance may only be used for the tasks it is designed to handle. Any other use is deemed to be a case of misuse. The user/operator - not the manufacturer - will be liable for any damage or injuries caused as a result thereof.

Please note that our appliance has not been designed for use in commercial, trade or industrial applications. Our warranty will be voided if the appliance is used in commercial, trade or industrial businesses or for equivalent purposes.

4. Technical data:

Rated voltage:	230 V ~ 50 Hz
Output:	2000 W
Thermostat control:	Infinitely adjustable
Protection class:	I
Mains lead:	3 x 1 mm ²

5. Before starting the machine**5.1 Wall mounting (Fig. 2)**

The appliance may only be used when mounted on a wall. Maintain all minimum distances. The appliance may only be used when completely assembled and standing vertically.

The minimum separation distances of 25cm at the sides, 60cm away from the ceiling, 60cm away from the floor and 60cm at the front are to be observed. See section 1 "Safety regulations".

Caution: Make sure that there are no electric cables or other installations (for example water pipes) near the drill holes. Ensure that the appliance is secured firmly and horizontally to the wall. Use only suitable fastening material on a suitably stable wall. The supplied dowels and screws are suitable for the following: Concrete, natural stone with a dense structure, solid brick, solid limestone bricks, solid lightweight concrete bricks and aerated concrete.

- When selecting the location for the appliance, please note that if there are skirtings on the floor, the minimum distance to the housing, or the installation height, has to be measured from the top of the skirting.
- Lastly both fastening holes of diameter 8mm for the wall bracket (4) are to be marked and drilled horizontally with a separation distance of 225mm and must be located at least 1000mm above the floor (observing borders).
- Screw the wall bracket (4) to the wall.
- Hang the bathroom heater in the slots of the wall bracket.
- Fasten the bathroom heater additionally to the lower fixing bracket (5) on the wall.

6. Operation

Caution: Before using the appliance for the first time, check that the voltage supply is the same as the voltage details set out on the rating plate. Read the safety regulations in section 1.

When the appliance is used for the first time or after a long period of rest it may emit an odour for a short time. This is not a fault.

6.1 On/Off switch (Fig. 1/ Item 1):

Push the switch to position "I" - The appliance is switched on, the switch lights up.

Push the switch to position "0" - the appliance is switched off, the switch is not lit.

Note: The appliance can only be switched on if the actual room temperature is lower than the set room temperature on the appliance.

6.2 Thermostat controller/Room temperature regulator (Fig 1 / Item 2):

Switch on the ON/OFF switch. Turn the controller to "+" until the required room temperature has been reached. Then turn down the controller until you hear a clear click. The thermostat controller will switch the radiator on and off automatically to maintain the room temperature at an almost constant level. However, this presupposes that the radiator has sufficient output to cover the heating requirements for the room.

6.3 Overheating guard

In case of excessive heating, the appliance switches automatically. If this occurs, turn off the appliance, disconnect the mains plug and wait a few minutes for the appliance to cool. After eliminating the cause (e.g. a covered air grille), the appliance can be switched on again. If the overheating guard triggers repeatedly, please contact ISC GmbH.

7. Cleaning, maintenance and ordering of spare parts**7.1 Cleaning**

- Before carrying out any cleaning and maintenance work the appliance must be turned off, disconnected from the power supply and cooled down.
- Maintenance and repair work may only be carried out by an authorized electrical servicing contractor or ISC GmbH.
- Check the mains lead at regular intervals for signs of defects or damage. A damaged mains lead may only be replaced by an electrician or ISC GmbH in compliance with the relevant regulations.
- Use a damp cloth to clean the casing.
- Remove dust pollution with a vacuum cleaner.

7.2 Maintenance

There are no parts inside the appliance which require additional maintenance.

7.3 Ordering replacement parts

Please provide the following information on all orders for spare parts:

- Model/type of the appliance
- Article number of the appliance
- ID number of the appliance
- Part number of the required spare part

For our latest prices and information please go to www.isc-gmbh.info

8. Storage

The heater should be stored in a dry place, covered if possible.

9. Disposal and recycling

The device is supplied in packaging to prevent its being damaged in transit. This packaging is raw material and can therefore be reused or can be returned to the raw material system.

The appliance and its accessories are made of various types of material, such as metal and plastic. Defective components must be disposed of as special waste. Ask your dealer or your local council.

10. Troubleshooting

If the appliance is operated properly you should experience no problems with malfunctions or faults. In the event of any malfunctions or faults, please check the following before you contact your customer services.

Fault

Appliance does not heat up

Possible cause

1. Mains plug not inserted into the socket
2. The thermostat controller is set too low
3. Overheating guard has been triggered

Remedy

1. Insert the plug into the socket
2. Turn the thermostat regulator to the right to raise the temperature
3. See Section 6.3

E

Índice de contenidos

1. Instrucciones de seguridad
2. Descripción del aparato
3. Uso adecuado
4. Características técnicas
5. Antes de la puesta en marcha
6. Manejo
7. Mantenimiento, limpieza y pedido de piezas de repuesto
8. Almacenamiento
9. Eliminación y reciclaje
10. Indicaciones para la eliminación de fallos

⚠ ¡Atención!

Al usar aparatos es preciso tener en cuenta una serie de medidas de seguridad para evitar lesiones o daños. Por este motivo, es preciso leer atentamente este manual de instrucciones/advertencias de seguridad. Guardar esta información cuidadosamente para poder consultarla en cualquier momento. En caso de entregar el aparato a terceras personas, será preciso entregarles, asimismo, el manual de instrucciones/advertencias de seguridad. No nos hacemos responsables de accidentes o daños provocados por no tener en cuenta este manual y las instrucciones de seguridad.

1. Instrucciones de seguridad

- ¡Antes de la puesta en marcha es imprescindible tener en cuenta el manual de instrucciones! Usar el aparato únicamente según se describe en este manual. No está permitido cualquier otro uso.
- Guardar bien las instrucciones y, en caso necesario, entregárselas a un tercero.
- Comprobar que el aparato haya sido suministrado en buen estado. No conectar el aparato en caso de que haya sufrido algún daño.
- El aparato está indicado exclusivamente para calentar el aire ambiental de espacios cerrados.
- Durante el funcionamiento, evitar que el cable de red entre en contacto con partes calientes del aparato.
- No abra jamás el aparato ni entre en contacto con piezas con tensión aplicada: **¡Peligro de muerte!**
- Instalar el calefactor de modo que ni el interruptor ni los demás reguladores puedan ser tocados por cualquier persona que se encuentre en la bañera o ducha.
- Jamás opere el aparato con las manos húmedas.
- Colocar el aparato de tal forma que resulte fácil acceder al enchufe.
- Desenchufar el aparato en caso de dejarlo fuera de servicio durante algún tiempo!
- No se puede poner en funcionamiento el aparato en espacios donde se utilicen o almacenen gases o productos inflamables (p. ej., disolventes, etc.).
- Mantener alejados del aparato aquellos gases o productos altamente inflamables.
- No poner en funcionamiento en recintos con peligro de incendio (p. ej., cobertizos de madera).
- Poner en funcionamiento el calefactor solo con el cable de red completamente desenrollado.
- No adecuado para la instalación a cableado eléctrico fijo.
- No introduzca objetos en los orificios del aparato, ¡peligro de descarga eléctrica y daños en el aparato!
- Mantener alejados del aparato a los niños, así como a las personas que se encuentren bajo los efectos de medicamentos o alcohol.
- Los trabajos de mantenimiento y reparación sólo deben ser realizados por personal especializado autorizado.
- Antes de cada puesta en marcha, se ha de comprobar que el aparato y, en particular, el cable de conexión no presenten daños. En caso de daños, ponerse en contacto con un electricista o con el servicio de asistencia técnica del país correspondiente (en Alemania ISC GmbH).
- No está permitido realizar el montaje en el techo.
- El aparato no puede entrar en contacto con agua u otros líquidos: ¡peligro de muerte!
- En caso de realizar el montaje en el baño, respetar las distancias de seguridad prescritas en el país correspondiente. Las personas que se encuentren en la ducha, en contacto con recipientes llenos de líquido o en la bañera no deben tocar los elementos de mando. Conforme a la norma VDE 0100 sección 701, el aparato no puede ser instalado en el área de protección en 0, 1 ó 2 (fig. 3). Observar las disposiciones del país correspondiente.
- Conectar el aparato únicamente a una toma de corriente con puesta a tierra.
- No instalar el aparato directamente encima o debajo de una toma de corriente.
- Nunca cubrir el calefactor, puesto que se podrían producir daños en el aparato u ocasionar incendios (fig. 4).
- No utilizar el aparato en criaderos de animales.
- La caja se puede recalentar cuando el aparato esté en funcionamiento durante largos periodos de tiempo. Colocar el aparato de manera que sea imposible tocarlo de forma involuntaria.
- Respetar las siguientes distancias mínimas con respecto a la carcasa: 25 cm en los laterales, 60 cm arriba, 60 cm abajo y 60 cm delante.
- Indicado para montar en la pared en posición vertical.
- Para la seguridad eléctrica, instalar un dispositivo de protección (diferencial).
- Este aparato no ha sido concebido para ser utilizado por personas (incluyendo niños) cuyas capacidades estén limitadas física, sensorial o psíquicamente, o que no dispongan de la experiencia y/o los conocimientos necesarios. Las personas aptas deberán recibir formación o instrucciones necesarias sobre el funcionamiento del aparato por parte de una persona

E

responsable para su seguridad. Vigilar a los niños para asegurarse de que no jueguen con el aparato.

⚠ ADVERTENCIA

Leer todas las instrucciones de seguridad e indicaciones. El incumplimiento de dichas instrucciones e indicaciones puede provocar descargas, incendios y/o daños graves.
Guardar todas las instrucciones de seguridad e indicaciones para posibles consultas posteriores.

2. Descripción del aparato (fig. 1)

1. Interruptor ON/OFF
2. Regulador del termostato
3. Salida de aire
4. Soporte de pared
5. Ángulo de fijación
6. Material de montaje

3. Uso adecuado

El aparato ha sido diseñado para la calefacción mural en cuartos de baño, aseos, sótanos, salas de ocio, etc.

El aparato sólo debe emplearse para aquellos casos para los que se ha destinado su uso. Cualquier otro uso no será adecuado. En caso de uso inadecuado, el fabricante no se hace responsable de daños o lesiones de cualquier tipo; el responsable es el usuario u operario de la máquina.

Es preciso tener en consideración que nuestro aparato no está indicado para un uso comercial, industrial o en taller. No asumiremos ningún tipo de garantía cuando se utilice el aparato en zonas industriales, comerciales o talleres, así como actividades similares.

4. Características técnicas:

Tensión nominal:	230 V ~ 50 Hz
Potencia calorífica:	2000 W
Regulador del termostato:	Regulable de forma progresiva
Clase de protección:	I
Cable de red:	3 x 1 mm ²

5. Antes de la puesta en marcha**5.1 Montaje en pared (fig. 2)**

El aparato sólo debe emplearse si se halla instalado en una pared. Se deben mantener las distancias mínimas. El aparato sólo se puede poner en funcionamiento en posición vertical y cuando esté completamente montado.

Respetar las siguientes distancias mínimas con respecto a la carcasa: 25 cm en los laterales, 60 cm arriba, 60 cm abajo y 60 cm delante. Observar el punto 1 "Instrucciones de seguridad".

¡Atención! Asegurarse de que no se hallen ni cables eléctricos ni otras instalaciones (p. ej., conductos de agua) en la zona de las perforaciones. Asegurarse de que el aparato esté bien fijado a la pared, en posición horizontal. Utilizar exclusivamente material de sujeción adecuado en una pared que posea la suficiente capacidad de carga. Los tacos suministrados son adecuados para: hormigón, piedra natural consistente, ladrillo macizo, ladrillo macizo de arena calcárea, ladrillo macizo de hormigón ligero, hormigón con celdillas (hormigón esponjoso).

- A la hora de seleccionar el lugar de instalación se debe tener en cuenta que, si existen listones de zócalo, se calculará la distancia mínima a la caja o la altura de montaje desde el canto superior del listón.
- A continuación, los dos orificios de fijación de Ø 8 mm para el soporte de pared (4) se deben marcar y taladrar en posición horizontal a una distancia de 225 mm y como mínimo a 1000 mm sobre el suelo (es preciso tener en cuenta los listones).
- Atornillar el soporte de pared (4) a la pared.
- Enganchar el calefactor de baño en la ranura del soporte de pared.
- De manera adicional, fijar a la pared el calefactor de baño con el ángulo de fijación inferior (5).

6. Manejo

¡Atención! Antes de la puesta en marcha, comprobar que la tensión existente concuerda con la indicada en la placa de datos. Tener en cuenta las instrucciones de seguridad indicadas bajo el punto 1. En la primera puesta en marcha o tras un periodo largo sin haberlo puesto en marcha es posible que se produzcan brevemente olores. Eso no supone que haya una avería.

6.1 Interruptor ON/OFF (fig. 1/pos. 1):

Colocar el interruptor en la posición "I": el aparato está conectado, el interruptor se ilumina. Colocar el interruptor en la posición "0": el aparato está desconectado, el interruptor se apaga.

Advertencia: el aparato sólo puede conectarse cuando la temperatura ambiental real sea inferior a la temperatura ambiental ajustada.

6.2 Regulador del termostato/regulador temperatura ambiental (fig. 1 / pos. 2):

Conectar el interruptor ON/OFF. Girar el regulador hacia "+" hasta alcanzar la temperatura ambiental deseada. A continuación, girar en sentido inverso el regulador hasta que se escuche un claro clic. El termostato conecta y desconecta el calefactor y se encarga de conseguir que la temperatura ambiental sea prácticamente constante. Condición previa a tal efecto es que el calefactor se encuentre equipado de una potencia de caldeo suficiente para la sala que se ha de calentar.

6.3 Protección contra sobrecalentamiento

Cuando se produce un sobrecalentamiento, el aparato se desconecta automáticamente. Cuando esto ocurra, desconectar el aparato, desenchufarlo y dejarlo enfriar durante unos minutos. Tras solucionar la causa (p. ej., la rejilla de ventilación se encuentra cubierta), se podrá volver a conectar el aparato. Si se volviera a repetir dicho sobrecalentamiento, ponerse en contacto con el servicio técnico correspondiente.

7. Mantenimiento, limpieza y pedido de piezas de repuesto

7.1 Limpieza

- Antes de iniciar los trabajos de limpieza y reparación, se debe desconectar el aparato, desenchufar de la red y dejar enfriar.
- Los trabajos de mantenimiento y limpieza deberán ser realizados exclusivamente en un taller eléctrico autorizado o por ISC GmbH.

- Comprobar regularmente que el cable de red no sufra ningún tipo de defecto o daño. En caso de que el cable de red esté dañado, solo podrá ser cambiado por un electricista o por ISC GmbH teniendo en cuenta las disposiciones pertinentes.
- Para limpiar la caja utilice un paño ligeramente húmedo.
- Retire el polvo usando un aspirador.

7.2 Mantenimiento

No es preciso realizar el mantenimiento de otras piezas en el interior del aparato.

7.3 Pedido de piezas de recambio

Cuando se pasa pedido de las piezas de repuesto, es preciso indicar los siguientes datos:

- Tipo de aparato
- Número de artículo del aparato
- Número de identificación del aparato
- Número de la pieza de recambio solicitada

Los precios y la información actual se hallan en www.isc-gmbh.info

8. Almacenamiento

El calefactor se ha de guardar en un lugar seco, almacenándolo, cubriéndolo para protegerlo.

9. Eliminación y reciclaje

El aparato está protegido por un embalaje para evitar daños producidos por el transporte. Este embalaje es materia prima y, por eso, se puede volver a utilizar o llevar a un punto de reciclaje.

El aparato y sus accesorios están compuestos de diversos materiales, como, p. ej., metal y plástico. Depositar las piezas defectuosas en un contenedor destinado a residuos industriales. Informarse en el organismo responsable al respecto en su municipio o en establecimientos especializados.

10. Indicaciones para la eliminación de fallos

Si el aparato se maneja de manera adecuada, no se producirán averías. En caso de avería, comprobar si se trata de alguno de los casos siguientes antes de consultar el servicio técnico posventa.

Avería

El aparato no calienta

E

Posibles causas

1. Aparato desenchufado
2. El regulador del termostato está ajustado a una temperatura demasiado baja.
3. La protección contra sobrecalentamiento se ha disparado

Solución

1. Enchufar el aparato.
2. Girar el regulador del termostato hacia la derecha para ajustar una temperatura superior
3. Tener en cuenta el apartado 6.3

Sadržaj

1. Sigurnosne napomene
2. Opis uređaja
3. Namjenska uporaba
4. Tehnički podaci
5. Prije puštanja u rad
6. Rukovanje
7. Čišćenje, održavanje i naručivanje rezervnih dijelova
8. Skladištenje
9. Zbrinjavanje u otpad i recikliranje
10. Upute za uklanjanje grešaka

⚠️ Pozor!

Kod korištenja uređaja morate se pridržavati sigurnosnih propisa kako biste spriječili ozljede i štete. Radi toga pažljivo pročitajte ove upute za uporabu / sigurnosne napomene. Dobro ih čuvajte tako da Vam informacije u svako doba budu na raspolaganju. Ako biste ovaj uređaj trebali predati drugim osobama, molimo da im prosljedite i ove upute za uporabu. Ne preuzimamo odgovornost za štete nastale zbog nepridržavanja ovih uputa za uporabu i sigurnosnih napomena.

1. Sigurnosne napomene

- Prije puštanja u rad bezuvjetno proučite ove upute za upotrebu! Uređaj se smije koristiti samo na opisani način. Svaka druga upotreba je nedopuštena.
- Upute čuvajte na sigurnom i po potrebi predajte trećemu.
- Provjerite je li uređaj isporučen u besprijekornom stanju. U slučaju eventualnih oštećenja uređaj nemojte priključivati.
- Uređaj je prikladan samo za zagrijavanje zraka u zatvorenim prostorima.
- Mrežni kabel nemojte polagati preko vrućih dijelova uređaja koji radi.
- Nikad ne otvarajte uređaj i ne dodirujte dijelove koji su pod naponom - **opasnost po život!**
- Grijalicu treba postaviti tako da prekidač i ostali regulatori budu izvan dohvata osobe u kadi ili pod tušem.
- Nikada ne upravljajte uređajem mokrim rukama.
- Uređaj postavite tako da je mrežni utikač lako pristupačan.
- Ako uređaj ostavljate izvan funkcije dulje vrijeme, izvucite mrežni utikač.
- Uređaj ne smije raditi u prostorijama u kojima se koriste ili su skladištene zapaljive tvari (npr. otapala itd.) ili plinovi.
- Lako zapaljive tvari ili plinove držite podalje od uređaja.
- Ne koristite uređaj u prostorijama gdje postoji opasnost od požara (npr. drvarnicama).
- Grijalicu koristite samo s potpuno odmotanim mrežnim kabelom.
- Uređaj nije prikladan za instalaciju na fiksno položene električne vodove.
- U otvore na uređaju ne smiju dospjeti strana tijela – opasnost od strujnog udara i oštećenja uređaja.
- Djecu i osobe pod utjecajem medikamenata ili alkohola držite podalje od uređaja.
- Radove održavanja i popravke smije izvoditi samo za to ovlašteno stručno osoblje.
- Prije svakog rada provjerite uređaj, a naročito mrežni kabel na eventualna oštećenja. U slučaju oštećenja, obratite se električaru ili ovlaštenoj službi za korisnike u vašoj zemlji (u Njemačkoj ISC GmbH).
- Montaža na strop nije dopuštena.
- Voda i druge tekućine nikada ne smiju dospjeti na ili u uređaj – opasnost po život!
- U slučaju montaže u kupaonici bezuvjetno se pridržavajte sigurnosnog razmaka propisanog u vašoj zemlji. Osoba koja se nalazi pod tušem, stoji u posudi napunjenoj tekućinom ili u kadi ne smije dodirivati upravljačke elemente. U skladu s odredbom VDE 0100 Dio 701, uređaj se u Njemačkoj ne smije montirati u području zaštite 0, 1 ili 2 (sl. 3). Pridržavajte se propisa koje vrijede u vašoj zemlji.
- Uređaj se smije priključiti samo na uzemljenu mrežnu utičnicu.
- Ne postavljajte uređaj neposredno iznad ili ispod utičnice.
- Nikada ne prekrivajte grijalicu zbog opasnosti od stvaranja topline a time i oštećenja uređaja ili vatre (sl. 4).
- Ne koristite uređaj u prostorijama gdje držite ili hranite životinje.
- Kućište se za vrijeme dužeg rada može jako zagrijati. Uređaj postavite tako da ne može doći do slučajnog dodirivanja.
- Oko kućišta treba ostaviti minimalni razmak od 25 cm sa strane, 60 cm od stropa, 60 cm od poda i 60 cm ispred uređaja.
- Prikladan samo za okomitu stabilnu zidnu montažu.
- Radi električne sigurnosti instalirajte zaštitnu diferencijalnu sklopku (FI - zaštitna sklopka).
- Ovaj uređaj ne smiju koristiti osobe (uključujući djecu) s ograničenim fizičkim, osjetilnim ili mentalnim sposobnostima ili bez iskustva i/ili znanja, osim uz nadzor osobe nadležne za njihovu sigurnost koja će im davati upute kako da koriste uređaj. Djecu treba nadzirati kako bi se spriječilo da uređaj koriste za igru.

⚠️ UPOZORENJE**Pročitajte sve sigurnosne napomene i upute.**

Nepridržavanje sigurnosnih napomena i uputa može imati za posljedicu električni udar, požar i/ili teške povrede.

Sačuvajte sve sigurnosne napomene i upute za ubuduće.

2. Opis uređaja (sl. 1)

1. Sklopka za uključivanje/isključivanje
2. Termostatski regulator
3. Ispust zraka
4. Zidni držač
5. Kutni držač
6. Materijal za montažu

3. Namjenska uporaba

Uređaj je predviđen za rad kao zidna grijalica u kupaoonici, zahodu, podrumu, prostoriji za hobije itd.

Uređaj se smije koristiti samo namjenski. Svaka drugačija uporaba nije namjenska. Za štete ili ozljede svih vrsta koje bi zbog toga nastale odgovoran je korisnik/rukovatelj a nikako proizvođač.

Molimo da obratite pažnju na to da naši uređaji nisu pogodni za korištenje u komercijalne, obrtničke ili industrijske svrhe. Ne preuzimamo jamstvo ako se uređaj koristi u komercijalne i industrijske svrhe kao i u sličnim djelatnostima.

4. Tehnički podaci:

Nazivni napon:	230 V ~ 50 Hz
Snaga grijaača:	2000 W
Termostatski regulator:	kontinuirana regulacija
Klasa zaštite:	I
Mrežni kabel:	3 x 1 mm ²

5. Prije puštanja u rad

5.1 Zidna montaža (sl. 2)

Uređaj se smije koristiti samo ako je montiran na zid. Treba se pridržavati minimalnih razmaka. Uređaj smije raditi samo u okomitom položaju i kad je potpuno montiran.

Oko kućišta treba ostaviti minimalni razmak od 25 cm sa strane, 60 cm od stropa, 60 cm od poda i 60 cm ispred uređaja. Pridržavajte se točke 1 – sigurnosne napomene.

Pozor! Provjerite da u blizini provrta nema električnih vodova ili sličnih instalacija (npr. vodovodne cijevi). Pripazite na čvrst, vodoravni položaj uređaja na zidu. Koristite samo odgovarajući materijal za učvršćivanje na nosivi zid. Isporučene učvrstnice i vijci prikladni su za: beton, prirodni kamen guste strukture, punu ciglu, puni kamen vapnenac, puni kamen od laganog betona i porozni beton (plinobeton).

- Prilikom odabira mjesta, vodite računa o tome da ako postoje podne letvice, minimalni razmak od kućišta, tj. visina montaže računa se od gornjeg ruba podne letvice.
- Na kraju treba označiti i izbušiti dvije rupe za pričvršćivanje promjera Ø 8 mm za zidni držač (4) vodoravno s međusobnim razmakom od 225 mm i najmanje 1000 mm iznad poda (uzeti u obzir event. podne letvice)
- Vijcima učvrstite zidni držač (4) na zid.
- Postavite grijalicu u utore zidnog držača.
- Dodatno učvrstite grijalicu na zid pomoću donjeg kutnog držača (5).

6. Rukovanje

Pozor! Prije puštanja u rad provjerite je li napon mreže u skladu s podacima na pločici s podacima. Pridržavajte se sigurnosnih napomena navedenih pod točkom 1.

Kod prvog puštanja u rad ili nakon dužeg mirovanja može se nakratko stvarati miris. Ne radi se o kvaru.

6.1 Sklopka za uključivanje/isključivanje (sl. 1/ poz. 1):

Sklopku prebacite na položaj „I“ – uređaj je sada uključen, sklopka svijetli.

Sklopku prebacite na položaj „0“ – uređaj je isključen, sklopka se ugasi.

Napomena: Uređaj se može uključiti samo ako je stvarna sobna temperatura niža od podešene sobne temperature.

6.2 Termostatski regulator/Regulator sobne temperature (sl. 1/poz. 2):

Uključite sklopku za uključivanje/isključivanje.

Regulator okrenite na „+“ dok se ne postigne željena sobna temperatura. Na kraju okrenite regulator natrag dok ne začujete jasan klik. Termostatski regulator automatski uključuje i isključuje grijalicu i održava gotovo konstantnu sobnu temperaturu. Preduvjet za to je opremljenost grijalice dostatnom snagom grijanja za prostoriju u kojoj se koristi.

HR/
BIH

6.3 Zaštita od pregrijavanja

U slučaju prejakog zagrijavanja, uređaj se automatski isključuje. U tom slučaju, isključite uređaj, izvucite mrežni utikač i ostavite uređaj da se hladi nekoliko minuta. Nakon uklanjanja uzroka (npr. prekrivena rešetka za zrak), uređaj možete ponovno uključiti. Ako ponovno dođe do aktiviranja zaštite od pregrijavanja, molimo da se obratite službi za kupce ISC GmbH.

7. Čišćenje, održavanje i naručivanje rezervnih dijelova

7.1 Čišćenje

- Prije početka čišćenja i radova održavanja, uređaj treba biti isključen, iskopčan iz mreže i ohlađen.
- Radove održavanja i popravke smije obavljati isključivo za to ovlaštena elektroradionica ili ISC GmbH.
- Mrežni kabel mora se redovito provjeravati na nedostatke ili oštećenja. Oštećeni mrežni kabel smije zamijeniti samo električar ili servisna služba ISC GmbH uz pridržavanje propisa.
- Kućište čistite malo navlaženom krpom.
- Zaprljanja od prašine očistite usisivačem.

7.2 Održavanje

U unutrašnjosti uređaja nema dijelova koje bi trebalo održavati.

7.3 Naručivanje rezervnih dijelova

Kod naručivanja rezervnih dijelova treba navesti sljedeće podatke:

- Tip uređaja
- Kataloški broj uređaja
- Identifikacijski broj uređaja
- Broj potrebnog rezervnog dijela

Aktualne cijene nalaze se na web stranici www.isc-gmbh.info

8. Skladištenje

Grijalicu treba skladištiti na suhom, po mogućnosti natkrivenom mjestu.

9. Zbrinjavanje u otpad i recikliranje

Uređaj je zapakiran u ambalažu koja sprječava oštećenja tijekom transporta. Ova ambalaža je sirovina i može se ponovno upotrijebiti ili predati na reciklažu.

Uređaj i njegov pribor izrađeni su od raznih materijala, kao što je npr. metal i plastika. Neispravne sklopove odložite u specijalni otpad. Raspitajte se o tome u specijaliziranoj trgovini ili lokalnoj upravi!

10. Upute za uklanjanje grešaka

Ako se uređaj pravilno koristi, ne bi se smjele pojavljivati smetnje u radu. U slučaju smetnji, prije nego pozovete servisnu službu, provjerite sljedeće mogućnosti.

Smetnja

Uređaj ne grije

Mogući uzrok

1. Mrežni utikač nije utaknut
2. Termostatski regulator je podešen na prenisku temperaturu
3. Reagirala je zaštita od pregrijavanja

Pomoć

1. Izvucite mrežni utikač
2. Termostatski regulator okrenite u desno na višu temperaturu
3. Pridržavajte se navedenog pod točkom 6.3



Sadržaj

1. Bezbednosne napomene
2. Opis uređaja
3. Namenska upotreba
4. Tehnički podaci
5. Pre puštanja u rad
6. Rukovanje
7. Čišćenje, održavanje i naručivanje rezervnih delova
8. Skladištenje
9. Odlaganje u otpad i reciklaža
10. Uputstva za uklanjanje grešaka

RS**⚠ Pažnja!**

Kod korišćenja uređaja morate se pridržavati bezbednosnih propisa da biste sprečili nastanak povreda i šteta. Stoga pažljivo pročitajte ova uputstva za upotrebu / bezbednosne napomene. Dobro ih sačuvajte tako da Vam informacije u svako doba budu na raspolaganju. Ako biste ovaj uređaj trebali da predate drugim licima, molimo da im prosledite i ova uputstva za upotrebu. Za štete nastale zbog nepridržavanja ovih uputstava i bezbednosnih napomena ne preuzimamo odgovornost.

1. Bezbednosne napomene

- Pre puštanja u rad obavezno pročitajte uputstva za rad! Uređaj sme da se koristi samo na ovde opisan način. Svaka drugačija upotreba je nedozvoljena.
- Uputstva dobro čuvajte i po potrebi ih prosledite trećem.
- Proverite da li je uređaj isporučen u besprekornom stanju. U slučaju eventualnih oštećenja, uređaj se ne sme priključiti.
- Uređaj je namenjen samo za grejanje vazduha u zatvorenim prostorijama.
- Mrežni kabl nemojte polagati preko vrućih delova uređaja u radu.
- Nikad ne otvarajte uređaj niti ne dotičite delove koji su pod naponom - **opasnost po život!**
- Grejalicu postavite tako da prekidač i ostali regulatori budu van dosega lica koje se nalazi u kadi ili pod tušem.
- Nikada ne upravljajte uređajem mokrim rukama.
- Uređaj postavite tako da mrežni utikač u svakom momentu bude pristupačan.
- Ako duže vreme ne nameravate koristiti uređaj, izvucite mrežni utikač!
- Uređaj ne sme da radi u prostorijama u kojima se koriste ili su uskladištene zapaljive tvari (npr. rastvori itd.) ili gasovi.
- Lako zapaljive tvari ili gasove držite podalje od uređaja.
- Ne koristite ga u prostorijama gde postoji opasnost od požara (npr. drvarnice).
- Grejalicu koristite samo sa potpuno odmotanim mrežnim kablom.
- Uređaj nije podesan za instalaciju na fiksno položene električne vodove.
- Pazite da u otvore na uređaju ne dospeju strana tela – opasnost od električnog udara i oštećenja uređaja.
- Decu i lica pod uticajem lekova ili alkohola držite dalje od uređaja.
- Radove održavanja i popravke sme da obavlja samo za to ovlašćeno stručno lice.
- Pre svakog rada proverite ima li na uređaju, a naročito na mrežnom kablju ikakvih oštećenja. U slučaju oštećenja, obratite se električaru ili ovlašćenoj službi za korisnike u vašoj zemlji (u Nemačkoj ISC GmbH).
- Montaža na plafon nije dozvoljena.
- Nikada ne dozvolite da na uređaj, ili u uređaj, uđe voda ili druga tečnost – opasnost po život!
- U slučaju montaže u kupatilu bezuslovno se pridržavajte bezbednosnog razmaka propisanog u vašoj zemlji. Lice koje se nalazi pod tušem, stoji u posudi napunjenoj tečnošću ili u kadi, ne sme doticati upravljačke elemente. U skladu s odredbom VDE 0100 Deo 701, u Nemačkoj nije dozvoljena montaža uređaja u području zaštite 0, 1 ili 2 (sl. 3). Poštujte odredbe koje važe u vašoj zemlji.
- Uređaj sme da se priključi samo na uzemljenu mrežnu utičnicu.
- Ne postavljajte uređaj neposredno ispod utičnice.
- Nikada ne prekrijte grejalicu zbog opasnosti od stvaranja toplote, a time i oštećenja uređaja ili izbijanja vatre (sl. 4).
- Ne koristite uređaj u prostorijama gde držite ili hranite životinje.
- Za vreme dužeg rada uređaja, kućište može da postane veoma vruće. Uređaj postavite tako da nema mogućnosti slučajnog doticanja.
- Oko kućišta treba da se ostavi minimalni razmak od 25 cm sa strane, 60 cm do plafona, 60 cm do poda i 60 cm ispred uređaja.
- Uređaj je podesan samo za vertikalnu stabilnu zidnu montažu.
- U svrhu električne bezbednosti, instalirajte prekidač diferencijalne zaštite (FI – zaštitni prekidač).
- Ovaj uređaj ne smeju koristiti lica (uključujući decu) s ograničenim fizičkim, osetilnim ili mentalnim sposobnostima ili bez iskustva i/ili znanja, sem uz nadzor lica nadležnog za njihovu bezbednost koje će im davati uputstva kako da koriste uređaj. Decu treba nadzirati kako bi se sprečila njihova igra s uređajem.

⚠ UPOZORENJE

Pročitajte sve bezbednosne napomene i uputstva. Nepridržavanje bezbednosnih napomena i uputstava može da ima za posledicu električni udar, požar i/ili teške povrede.

Spremite sve bezbednosne napomene i uputstva za ubuduće.

2. Opis uređaja (sl. 1)

1. Prekidač za uključivanje/isključivanje
2. Termostatski regulator
3. Ispust za vazduh
4. Zidni držač
5. Ugaoni držač
6. Materijal za montažu

3. Namenska upotreba

Uređaj je predviđen za rad kao zidna grejalica u kupatilu, toaletu, podrumu, prostoriji za hobi itd.

Uređaj sme da se koristi samo u svrhu za koju je namenjen. Svaka drugačija upotreba nije namenska. Za štete ili povrede svih vrsta koje bi iz toga proizašle, odgovoran je korisnik/rukavalac, a nikako proizvođač.

Molimo da obratite pažnju na to da naši uređaji nisu podesni za korišćenje u komercijalne, zanatske ili industrijske svrhe. Ne preuzimamo garanciju, ako se uređaj koristi u komercijalne, zanatske ili industrijske svrhe kao i u sličnim delatnostima.

4. Tehnički podaci:

Nominalni napon:	230 V ~ 50 Hz
Snaga grejača:	2000 W
Termostatski regulator:	kontinuirano regulisanje
Klasa zaštite:	I
Mrežni kabl:	3 x 1 mm ²

5. Pre puštanja u rad

5.1 Zidna montaža (sl. 2)

Uređaj sme da se koristi samo ako je montiran na zid. Pridržavajte se minimalnih razmaka. Uređaj sme da radi samo u vertikalnom položaju i kada je potpuno montiran.

Oko kućišta treba da se ostavi minimalni razmak od 25 cm sa strane, 60 cm od plafona, 60 cm od poda i 60 cm ispred uređaja. Pridržavajte se tačke 1 – bezbednosne napomene.

Pažnja! Proverite da li se u blizini provrta nalaze električni vodovi ili slične instalacije (npr. vodovodne cevi). Pazite na čvrst, horizontalan položaj uređaja na zidu. Koristite samo odgovarajući materijal za učvršćivanje na nosivi zid. Priloženi tipli i zavrtnji prikladni su za: beton, prirodan kamen guste strukture, punu ciglu, puni krečnjak, puni kamen od lakog betona i porozni beton (gasni beton).

- Prilikom odabira mesta, vodite računa o tome da ako postoje podne letvice, minimalni razmak od kućišta, tj. visina montaže se računa od gornje ivice podne letvice.
- Na kraju obeležite i izbušite dve rupe za pričvršćivanje prečnika Ø 8 mm za zidni držač (4) horizontalno s međusobnim razmakom od 225 mm i najmanje 1000 mm iznad poda (uzeti u obzir event. podne letvice)
- Zavrtnjima učvrstite zidni držač (4) na zid.
- Postavite grejalicu u proreze zidnog držača.
- Dodatno učvrstite grejalicu na zid pomoću donjeg ugaonog držača (5).

6. Rukovanje

Pažnja! Pre puštanja u rad proverite da li mrežni napon odgovara podacima na pločici s podacima. Pridržavajte se bezbednosnih napomena navedenih pod tačkom 1.

Kod prvog puštanja u rad ili nakon dužeg mirovanja može da nakratko dođe do stvaranja mirisa. To nije greška.

6.1 Prekidač za uključivanje/isključivanje (sl. 1/ poz. 1)

Prekidač prebacite u položaj „I“ – uređaj je sada uključen, prekidač svetli. Prekidač prebacite u položaj „0“ – uređaj je sada isključen, prekidač se ugasi.

Napomena: Uključivanje uređaja moguće je samo ako je stvarna sobna temperatura niža od podešene sobne temperature.

6.2 Termostatski regulator/Regulator sobne temperature (sl. 1/poz. 2)

Uključite prekidač za uključivanje/isključivanje. Regulator okrenite na „+“ dok se ne postigne željena sobna temperatura. Na kraju obrćite regulator nazad dok ne začujete jasan klik. Termostatski regulator automatski uključuje i isključuje grejalicu i održava gotovo konstantnu sobnu temperaturu. Preduslov za to je opremljenost grejalice grejačem dovoljne snage za prostoriju u kojoj se koristi.

RS

6.3 Zaštita od pregrevanja

U slučaju prejakog zagrevanja, uređaj se automatski isključi. U tom slučaju, isključite uređaj, izvucite mrežni utikač i ostavite uređaj da se hladi nekoliko minuta. Nakon uklanjanja uzroka (npr. prekrivena rešetka za vazduh), uređaj možete ponovo da uključite. Ako ponovo dođe do aktiviranja zaštite od pregrevanja, molimo da se obratite službi za kupce ISC GmbH.

7. Čišćenje, održavanje i narudžbina rezervnih delova

7.1 Čišćenje

- Pre početka čišćenja i radova održavanja, uređaj treba da bude isključen, iskopčan iz mreže i ohlađen.
- Radove održavanja i popravke sme da obavlja isključivo za to ovlašćena elektro-radionica ili ISC GmbH.
- Mrežni kabl morate redovno da proveravate na nedostatke i oštećenja. Oštećeni mrežni kabl sme da zameni samo električar ili preduzeće ISC GmbH uz pridržavanje važećih odredaba.
- Kućište čistite malo ovlaženom krpom.
- Prijavštinu od prašine očistite usisačem.

7.2 Održavanje

U unutrašnjosti uređaja nema delova koje bi trebalo održavati.

7.3 Narudžbina rezervnih delova:

Kod naručivanja rezervnih delova treba navesti sledeće podatke:

- Tip uređaja
- Kataloški broj uređaja
- Identifikacioni broj uređaja
- Broj potrebnog rezervnog dela

Aktuelne cene nalaze se na internet stranici www.isc-gmbh.info

8. Skladištenje

Grejalicu treba spremiti na suvo, po mogućnosti natkriveno mesto.

9. Odlaganje u otpad i reciklaža

Uređaj je zapakovan kako bi se tokom transporta sprečila oštećenja. Ambalažni materijal je sirovina i može ponovo da se upotrebi ili preda na reciklažu. Uređaj i njegov pribor sastavljeni su od raznih materijala, kao npr. metal i plastika. Neispravne komponente odlažite u specijalan otpad. Raspitajte se u specijalizovanoj prodavnici ili lokalnoj upravi!

10. Uputstva za uklanjanje grešaka

Ako se uređaj pravilno koristi, ne bi trebalo da dolazi do smetnji u radu. U slučaju smetnji proverite sledeće mogućnosti, pre nego pozovete servis.

Smetnja

Uređaj ne greje

Mogući uzrok

1. Mrežni utikač nije ukopčan
2. Termostat je podešen na prenisku temperaturu
3. Reagovala je zaštita od pregrevanja

Pomoć

1. Izvucite mrežni utikač
2. Termostatski regulator okrenite u desno na najvišu temperaturu
3. Pridržavajte se navedenog pod tačkom 6.3

İçindekiler:

1. Güvenlik Uyarıları
2. Alet Açıklaması
3. Kullanım Amacına Uygun Kullanım
4. Teknik Özellikler
5. Çalıştırmadan Önce
6. Kullanım
7. Temizleme, Bakım ve Yedek Parça Siparişi
8. Depolama
9. Bertaraf Etme ve Geri Kazanım
10. Arıza giderme bilgileri

TR**⚠ Dikkat!**

Yaralanmaları ve hasarları önlemek için elektrikli aletlerin kullanımında bazı iş güvenliği önlemlerinin alınması gereklidir. Bu nedenle Kullanma Talimatını / Güvenlik Uyarılarını dikkatlice okuyun. İçerdiği bilgilere her zaman ulaşabilmek için kullanma talimatını iyi bir yerde saklayın. Aleti kullanmak için başka kişilere verdiğinizde bu Kullanma Talimatını / Güvenlik Uyarılarını da birlikte verin.

Firmamız, kullanma talimatı ve güvenlik uyarılarına riayet etmemekten kaynaklanan iş kazaları ve hasarlardan herhangi bir sorumluluk üstlenmez.

1. Güvenlik Uyarıları

- Cihazı çalıştırmadan önce Kullanma Talimatını mutlaka okuyunuz! Cihaz sadece Kullanma Talimatında açıklanan kullanım amacı doğrultusunda kullanılacaktır. Bunun dışındaki tüm kullanımlar yasaktır.
- Kullanma Talimatını iyi şekilde saklayın ve gerektiğinde üçüncü şahıslara verin.
- Cihazın hasarsız ve eksiksiz durumda sevk edilip edilmediğini kontrol edin. Cihaz üzerinde olası hasarların bulunması durumunda cihazı elektrik sistemine bağlamayın.
- Cihaz sadece kapalı mekanlar içindeki havanın ısıtılması için uygundur.
- Cihaz çalışır durumdayken elektrik kablosunu cihazın kızgın bölümlerinin üzerinden geçirmeyin.
- Cihazın kesinlikle açmayın ve gerilim altında olan parçalara dokunmayın – **Ölüm Tehlikesi!**
- Isıtma cihazı, kuvvet veya duş altında bulunan kişinin cihazın şalterine veya regülatörlerine dokunamayacak şekilde monte edilecektir.
- Cihazı kesinlikle ıslak ellerinizle kullanmayın.
- Cihazın koyulacağı yer, elektrik fişine her zaman erişmek mümkün olacak şekilde seçilecektir.
- Cihaz uzun süre çalıştırılmayacağına elektrik fişini prizden çıkarın!
- Cihazın yanıcı madde (örneğin solvent vs.) veya gaz bulunan mekanlarda çalıştırılması veya depolanması yasaktır.
- Kolay alev alabilir madde veya gazları cihazdan uzak tutun.
- Cihazı yangın tehlikesi bulunan mekanlar (örneğin ahşap kiler) içinde çalıştırmayın.
- Isıtma cihazını elektrik kablosunu tamamen açarak kullanın.
- Cihaz, sabit olarak döşenmiş elektrik tesisatına bağlama için uygun değildir.
- Cihazın deliklerinin içine yabancı madde sokmayın – Elektrik çarpma ve cihazın hasar görme tehlikesi.
- İlaç veya alkol etkisi altında bulunan kişileri ve çocukları cihazdan uzak tutun.
- Bakım ve onarım çalışmaları sadece uzman yetkili personel tarafından yapılacaktır.
- Cihazı her çalıştırmadan önce elektrik kablosunun hasarlı olup olmadığını kontrol edin. Elektrik kablosunun hasarlı olması durumunda uzman bir elektrik personeline veya ülkenizdeki yetkili müşteri hizmetlerine (Almanya'da ISC GmbH firması) başvurunuz.
- Cihazın tavana monte edilmesi yasaktır.
- Cihazın içine veya üzerine su veya diğer sıvıların dökülmesi kesinlikle yasaktır – **Ölüm Tehlikesi!**
- Cihazın banyoya montajında ülkenizde geçerli olan emniyet aralıklarına riayet edin. Duş altında, içinde sıvı dolu olan bir kab veya kuvvet içinde duran kişinin cihazın kumanda elemanlarına dokunması yasaktır. Bu cihazın Almanya'da VDE 0100 Kısım 701 normuna göre 0, 1 veya 2 nolu koruma bölgelerine monte edilmesi yasaktır. Ülkenizde geçerli olan mevzuata riayet edin.
- Cihazı sadece toprak hatlı bir prize bağlayın.
- Cihazı prizin hemen altına veya üstüne kurmayın.
- Cihazın üzerini kesinlikle örtmeyin, aksi takdirde aşırı ısınma meydana gelecek ve bunun sonucunda cihaz hasar görecektir veya yangın çıkabilecektir (Şekil 4).
- Cihaz hayvan yetiştirme ve üretme mekanlarında kullanmak için uygun değildir.
- Cihazın gövdesi uzun çalışma sürecinde aşırı derecede ısınabilir. Cihazı, tesadüfen dokunmak mümkün olmayacak şekilde kurun.
- Cihazın gövdesi ile yana doğru 25 mm, oda tavanına doğru 60 mm, tabana doğru 60 cm ve öne doğru 60 cm asgari mesafe bırakılacaktır.
- Sadece dikey duvara sabit monte edilmiş şekilde kullanım için uygundur.
- Elektrik güvenliği için hata akım şalteri (FI – koruma şalteri) takın.
- Bu aletin kısıtlı fiziksel, sensörük veya zihinsel özelliklere kişiler veya tecrübesiz ve/veya gerekli bilgiye sahip olmayan kişiler (çocuklar dahil) tarafından kullanılması yasaktır. Bu kişilerin ancak, kendi güvenlikleri için tayin edilmiş görevliler tarafından gözetim altında tutulduğunda veya bu kişiler tarafından cihazı nasıl kullanacaklarına dair bilgi verildiğinde aleti kullanmalarına izin verilmiştir. Alet ile oynamalarını önlemek için çocuklar, aleti kullanırken gözetim altında tutulmalıdır.

⚠ UYARI

Açıklanan bütün güvenlik uyarıları ve talimatları okuyun. Güvenlik uyarıları ve talimatlara riayet edilmemesi durumunda elektrik çarpması, yangın ve/veya ağır yaralanmalar meydana gelebilir. **Güvenlik uyarıları ve talimatları gelecekte kullanmak için saklayın.**

2. Cihaz Açıklaması (Şekil 1)

1. Açık-Kapalı şalteri
2. Termostat regülatörü
3. Hava çıkışı
4. Duvar tutma elemanı
5. Tutma gönyesi
6. Montaj malzemesi

3. Kullanım Amacına Uygun Kullanım

Cihaz sadece duvar ısıtıcısı olarak banyo, WC, kiler, hobi odaları vs. gibi bölümlerin ısıtılması için tasarlanmıştır.

Cihaz yalnızca kullanım amacına göre kullanılacaktır. Kullanım amacının dışındaki tüm kullanımlar cihazın kullanılması için uygun değildir. Bu tür kullanım amacı dışındaki kullanımlardan kaynaklanan hasar ve yaralanmalarda, yalnızca kullanıcı/işletici sorumlu olup üretici firma sorumlu tutulamaz.

Lütfen cihazlarımızın ticari, zanaatkarlar veya endüstriyel kullanım için uygun olmadığını ve bu kullanımlar için tasarlanmadığını dikkate alın. Aletin ticari, zanaatkarlar veya endüstriyel veya benzer kullanımlarda kullanılmasından kaynaklanan hasarlar garanti kapsamına dahil değildir.

4. Teknik Özellikler

Nominal Gerilim:	230 V ~ 50 Hz
Isıtma Kapasitesi:	2000 W
Termostat regülatörü:	Kademesiz olarak ayarlanabilir
Koruma sınıfı:	I
Elektrik Kablosu:	3 x 1 mm ²

5. Çalıştırmadan önce**5.1 Duvar Montajı (Şekil 2)**

Cihaz sadece duvara monte edilmiş olarak kullanılacaktır. Asgari mesafeler yerine getirilecektir. Cihaz sadece dikey pozisyonda ve montajı komple yapılmış şekilde çalıştırılacaktır.

Cihazın gövdesi ile yana doğru 25 mm, oda tavanına doğru 60 mm, tabana doğru 60 cm ve öne doğru 60 cm asgari mesafe bırakılacaktır. Güvenlik Uyarılarının 1. Maddesine dikkat ediniz.

Dikkat! Deliklerin delineceği bölgede elektrik kabloları veya diğer başka tesisatların (örneğin su boruları) bulunup bulunmadığını kontrol edin. Cihazın duvara yatay pozisyonda ve sağlam şekilde monte edilmesine dikkat ediniz.

Sadece uygun bağlantı malzemesi ve ekipmanları kullanınız. Cihaz ile birlikte gönderilmiş olan dübel ve civataların kullanılacağı malzemeler şunlardır: Beton, yoğun yapıli doğaltaş, dolu tuğla, kireç taşı tuğlası, hafif beton tuğlası, gözenekli beton (gazbeton) tuğla.

- Cihazın kurulacağı yer seçilirken seçilen yerde taban pervazları olduğunda, cihazın gövdesi ile pervaz arasında bırakılacak asgari mesafeye ve montaj yüksekliğinin pervazın üst kenarından yukarıda olmasına dikkat ediniz.
- Sonra duvar tutma elemanı (4) için olan her iki bağlantı deliğini ± 8 mm delin. Delik merkezleri arasındaki yatay mesafe 225 mm olacak ve delikler tabandan en az 1000 mm yukarıda (pervazları dikkate alın) olacaktır.
- Duvar tutma elemanını (4) civata ile duvara sabitleyin.
- Banyo ısıtıcısını duvar tutma elemanının yanıklarına geçirin.
- Banyo ısıtıcısını ek olarak alt tutma gönyesi (5) ile duvara sabitleyin

6. Kullanım

Dikkat! Cihazı çalıştırmadan önce şebeke gerilimi ile tip etiketi üzerinde belirtilen gerilim değerinin aynı olup olmadığını kontrol edin.

1 nolu Güvenlik Uyarıları maddesinde açıklanan bilgilere dikkat ediniz.

Cihaz ilk kez çalıştırıldığında veya uzun süre ara verdikten sonra tekrar çalıştırıldığında kısa süreli koku oluşması meydana gelebilir. Bu arıza işareti değildir.

TR**6.1 Açık- Kapalı şalteri (Şekil 1/Poz. 1)**

Şalteri „I“ pozisyonuna getirin – Cihaz bu durumda açıktır, şalter lambası yanar.

Şalteri „0“ pozisyonuna getirin – Cihaz bu durumda kapalıdır, şalter lambası söner.

Uyarı: Cihaz ancak, gerçek oda sıcaklığı ayarlanmış olan oda sıcaklığından düşük olduğunda çalıştırılabilir.

6.2 Termostat regülatörü/Oda sıcaklığı regülatörü (Şekil 1 / Poz. 2)

Açık/Kapalı şalterini açın. İstenilen ısıtma kapasitesini ayarlayın. İstenilen oda sıcaklığına erişilinceye kadar regülatörü „+“ yönüne döndürün. Sonra kesin bir tık sesi duyuluncaya kadar regülatörü geri döndürün. Termostat regülatörü, ısıtma cihazını otomatik olarak açıp kapatır ve sabit bir oda sıcaklığının oluşmasını sağlar. Bunun sağlanabilmesi için, ısıtılacak mekan için yeterli bir ısıtma kapasitesine sahip ısıtma cihazının seçilmesi şarttır.

6.3 Aşırı ısınma koruması

Cihaz aşırı derecede ısındığında otomatik olarak kapanır. Bu durum meydana geldiğinde cihazı kapatın, elektrik fişini prizden çıkarın ve cihazın birkaç dakika soğumasını sağlayın. Aşırı ısınma sebebi giderildikten sonra (örneğin hava kafesi kapalı olduğunda) cihaz tekrar çalıştırılabilir. Aşırı ısınma şalteri tekrar devreye girdiğinde ISC GmbH firmasına başvurun.

7. Temizleme, Bakım ve Yedek Parça Siparişi**7.1 Temizleme**

- Temizleme ve bakım çalışmalarından önce cihaz kapatılacak, elektrik fişi prizden çıkarılacak ve cihazın soğuması beklenenecektir.
- Bakım ve onarım çalışmaları sadece yetkili elektrik servisi veya ISC GmbH firması tarafından yapılacaktır.
- Elektrik kablosunun arızalı veya hasarlı olup olmadığı düzenli olarak kontrol edilecektir. Hasarlı elektrik kablosu sadece, uzman elektrik personeli veya ISC GmbH firması tarafından geçerli olan yönetmeliklere riayet edilerek değiştirilecektir.
- Gövdenin temizlenmesi için hafifçe ıslatılmış bir bez kullanılacaktır.
- Cihaz üzerindeki tozlar elektrik süpürgesi ile temizlenecektir.

7.2 Bakım

Cihaz içinde bakımı yapılması gereken başka bir parça yoktur.

7.3 Yedek parça siparişi:

Yedek parça siparişi yapılırken şu bilgiler verilmelidir:

- Cihazın tipi
 - Cihazın parça numarası
 - Cihazın kod numarası
 - Gereken yedek parçanın yedek parça numarası
- Güncel bilgiler ve fiyatlar internette www.isc-gmbh.info sayfasında açıklanmıştır.

8. Depolama

Isıtma cihazı kuru bir yerde, mümkün olduğunda üzeri örtülerek depolanacaktır.

9. Bertaraf etme ve geri kazanım

Transport hasarlarını önlemek için cihaz bir ambalaj içinde sevk edilir. Bu ambalaj hammaddedir ve böylece geri kazanılabilir veya geri kazanım sistemine iade edilebilir. Cihaz örneğin metal ve plastik gibi çeşitli malzemelerden meydana gelir. Arızalı parçaları özel atık bertaraf etme sistemine verin. Bu sistemin nerede olduğunu bayinizden veya yerel yönetimlerden öğrenebilirsiniz!

10. Arıza giderme bilgileri

Cihaz doğru şekilde çalıştırıldığında herhangi bir arıza meydana gelmemelidir. Herhangi bir arıza meydana geldiğinde Müşteri Hizmetlerine başvurmadan önce aşağıda açıklanan noktaları kontrol edin.

Arıza

Cihaz ısıtmıyor

Olası sebebi

1. Fiş prize takılı değil
2. Termostat regülatörü çok düşük sıcaklık değerine ayarlanmıştır
3. Aşırı ısınma korunması devreye girdi

Giderilmesi

1. Fişi prize takın
2. Termostat regülatörünü sağa doğru daha yüksek bir sıcaklık değerine ayarlayın
3. Bölüm 6.3'de açıklanan bilgileri okuyun



Konformitätserklärung

ISC-GmbH · Eschenstraße 6 · D-94405 Landau/Isar

D erklärt folgende Konformität gemäß EU-Richtlinie und Normen für Artikel
GB declares conformity with the EU Directive and standards marked below for the article
F déclare la conformité suivante selon la directive CE et les normes concernant l'article
NL verklaart de volgende conformiteit in overeenstemming met de EU-richtlijn en normen voor het artikel
E declara la siguiente conformidad a tenor de la directiva y normas de la UE para el artículo
P declara a seguinte conformidade de acordo com a directiva CE e normas para o artigo
S förklarar följande överensstämmelse enl. EU-direktiv och standarder för artikeln
FIN ilmoittaa seuraavaa Euroopan unionin direktiivien ja normien mukaista yhdenmukaisuutta tuotteelle
N erklærer herved følgende samsvar med EU-direktiv og standarder for artikkel
HR заявляє о соответствии товара следующим директивам и нормам ЕС
HR izjavljuje sljedeću uskladenost s odredbama i normama EU za artikl.
RO declară următoarea conformitate cu linia directoare CE și normele valabile pentru articolul.
TR ürün ile ilgili olarak AB Yönetmelikleri ve Normları gereğince aşağıdaki uygunluk açikla masını sunar.
GR δηλώνει την ακόλουθη συμφώνια σύμφωνα με την Οδηγία ΕΕ και τα πρότυπα για το προϊόν


I dichiara la seguente conformità secondo la direttiva UE e le norme per l'articolo
DK attesterer følgende overensstemmelse i henhold til EU-direktiv og standarder for produkt
CZ prohlašuje následující shodu podle směrnice EU a norem pro výrobek.
H a következő konformitást jelenti ki a termékerekre vonatkozó EU-irányvonalak és normák szerint
SK pojednává sledečo skladnost po smernici EU in normah za artikel.
PL deklaruje zgodność wymienionego poniżej artykułu z następującymi normami na podstawie dyrektywy WE.
SK vydáva nasledujúce prehlásenie o zhode podľa smernice EÚ a noriem pre výrobok.
BG декларира следното съответствие съгласно директивите и нормите на ЕС за продукта.
UKR заявляє про відповідність згідно з Директивою ЄС та стандартами, чинними для даного товару
ES deklareerib vastavuse järgnevalele EL direktiivi dele ja normidele
LT deklaruoja atitiktį pagal ES direktyvas ir normas straipsniui
RO izjavljuje sledeći konformitet u skladu s odredbom EZ i normama za artikl
LV Atbilstības sertifikāts apliecina zemāk minēto preču atbilstību ES direktīvām un standartiem
IS Samræmisfyrirýsing staðfestir eftirfarandi samræmi samkvæmt reglum Evrópubandalagsins og stöðlum fyrir vörur

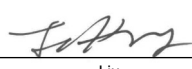
Badheizer BH 2000

<input type="checkbox"/>	98/37/EC	<input type="checkbox"/>	87/404/EEC
<input checked="" type="checkbox"/>	2006/95/EC	<input type="checkbox"/>	R&TTED 1999/5/EC
<input type="checkbox"/>	97/23/EC	<input type="checkbox"/>	2000/14/EC_2005/88/EC:
<input checked="" type="checkbox"/>	2004/108/EC	<input type="checkbox"/>	95/54/EC:
<input type="checkbox"/>	90/396/EEC	<input type="checkbox"/>	97/68/EC:
<input type="checkbox"/>	89/686/EEC		

EN 55014-1; EN 55014-2; EN 61000-3-2;
 EN 61000-3-3; EN 60335-1; EN 60335-2-30; EN 50366

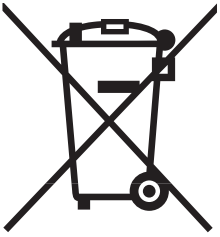
Landau/Isar, den 09.03.2009


 Weichselgartner
 General-Manager


 Liu
 Product-Management

Art.-Nr.: 23.385.65 I.-Nr.: 01019
 Subject to change without notice

Archivierung: 2338565-48-4155050-09



Ⓧ Nur für EU-Länder

Werfen Sie Elektrowerkzeuge nicht in den Hausmüll!

Gemäß europäischer Richtlinie 2002/96/EG über Elektro- und Elektronik-Altgeräte und Umsetzung in nationales Recht müssen verbrauchte Elektrowerkzeuge getrennt gesammelt werden und einer umweltgerechten Wiederverwertung zugeführt werden.

Recycling-Alternative zur Rücksendeaufforderung:

Der Eigentümer des Elektrogerätes ist alternativ anstelle Rücksendung zur Mitwirkung bei der sachgerechten Verwertung im Falle der Eigentumsaufgabe verpflichtet. Das Altgerät kann hierfür auch einer Rücknahmestelle überlassen werden, die eine Beseitigung im Sinne der nationalen Kreislaufwirtschafts- und Abfallgesetze durchführt. Nicht betroffen sind den Altgeräten beigefügte Zubehörteile und Hilfsmittel ohne Elektrobestandteile.

Ⓧ For EU countries only

Never place any electric tools in your household refuse.

To comply with European Directive 2002/96/EC concerning old electric and electronic equipment and its implementation in national laws, old electric tools have to be separated from other waste and disposed of in an environment-friendly fashion, e.g. by taking to a recycling depot.

Recycling alternative to the demand to return electrical devices:

As an alternative to returning the electrical device, the owner is obliged to cooperate in ensuring that the device is properly recycled if ownership is relinquished. This can also be done by handing over the used device to a returns center, which will dispose of it in accordance with national commercial and industrial waste management legislation. This does not apply to the accessories and auxiliary equipment without any electrical components which are included with the used device.

Ⓧ Sólo para países miembros de la UE

No tire herramientas eléctricas en la basura casera.

Según la directiva europea 2002/96/CE sobre aparatos usados electrónicos y eléctricos y su aplicación en el derecho nacional, dichos aparatos deberán recojerse por separado y eliminarse de modo ecológico para facilitar su posterior reciclaje.

Alternativa de reciclaje en caso de devolución:

El propietario del aparato eléctrico, en caso de no optar por su devolución, está obligado a reciclar adecuadamente dicho aparato eléctrico. Para ello, también se puede entregar el aparato usado a un centro de reciclaje que trate la eliminación de residuos respetando la legislación nacional sobre residuos y su reciclaje. Esto no afecta a los medios auxiliares ni a los accesorios sin componentes eléctricos que acompañan a los aparatos usados.


 Samo za zemlje Europske zajednice

Elektroalate ne bacajte u kućno smeće.

U skladu s europskom odredbom 2002/96/EG o starim električnim i elektroničkim uređajima i njezinom primjenom u okviru državnog prava, istrošeni elektroalati moraju se odvojeno sakupiti i zbrinuti na ekološki način u svrhu recikliranja.

Alternativa s recikliranjem u odnosu na zahtjev za povrat uređaja:

Vlasnik elektro-uređaja alternativno je obavezan da umjesto povrata robe u slučaju odricanja vlasništva sudjeluje u stručnom zbrinjavanju elektro-uređaja. Stari uređaj može se u tu svrhu prepustiti i stanici za preuzimanje rabljenih uređaja koja će provesti uklanjanje u smislu državnog zakona o recikliranju i otpadu. Zakonom nisu obuhvaćeni dijelovi pribora ugrađeni u stare uređaje i pomoćni materijali bez električnih elemenata.

 Samo za zemlje EU

Ne bacajte elektro-alate u kućno smeće!

Shodno evropskoj smernici 2002/96/EG o starim električnim i elektronskim uređajima i primeni državnog prava, istrošeni elektro-alati mora da se odvojeno sakupe i eliminišu na ekološki primeren način u stanici za recikliranje.

Alternativa recikliranju prema zahtevima za povrat uređaja:

Vlasnik elektro-uređaja alternativno je obavezan da umesto povrata robe u slučaju predaje vlasništva učestvuje u stručnom eliminisanju elektro-uređaja. Stari uređaj može da se u tu svrhu prepusti i stanici za preuzimanje rabljenih uređaja koja će provesti odstranjivanje u smislu državnog zakona o reciklaži i otpadu. Zakonom nisu obuhvaćeni delovi pribora ugrađeni u stare uređaje i pomoćni materijali bez električnih elemenata.

 Sadece AB Ülkeleri İçin Geçerlidir

Elektrikli cihazları çöpe atmayınız.

Elektrikli ve elektronik aletler ile ilgili 2002/96/AB nolu Avrupa Yönetmeliğince ve ilgili yönetmeliğin ulusal normalara uyarlanması sonucunda kullanılan elektrikli aletler ayrıştırılmış olarak toplanacak ve çevreye zarar vermeyecek şekilde geri kazanım sistemlerine teslim edilecektir.

Kullanılmış Cihazların İadesi Yerine Uygulanacak Geri Dönüşüm Alternatifi:

Kullanılmış elektrikli alet ve cihaz sahipleri bu eşyalarını iade etme yerine alternatif olarak, yönetmeliklere uygun olarak çalışan geri dönüşüm merkezlerine vermekle yükümlüdür. Bunun için kullanılan cihaz, ulusal dönüşüm ekonomisi ve atık kanununa göre atıkların arıtılmasını sağlayan kullanılan cihaz teslim alma yerine teslim edilecektir. Kullanılmış alet ve cihazlara eklenen ve elektrikli sistemi bulunmayan aksesuar ile yardımcı malzemeler bu düzenlemeden muaf tutulur.

Ⓓ

Der Nachdruck oder sonstige Vervielfältigung von Dokumentation und Begleitpapieren der Produkte, auch auszugsweise ist nur mit ausdrücklicher Zustimmung der ISC GmbH zulässig.

Ⓒ

The reprinting or reproduction by any other means, in whole or in part, of documentation and papers accompanying products is permitted only with the express consent of ISC GmbH.

Ⓔ

La reimpresión o cualquier otra reproducción de documentos e información adjunta a productos, incluida cualquier copia, sólo se permite con la autorización expresa de ISC GmbH.

HR / BH

Naknadno tiskanje ili slična umnožavanja dokumentacije i pratećih papira ovih proizvoda, čak i djelomično kopiranje, moguće je samo uz izričito dopuštenje tvrtke ISC GmbH.

RS

Potpuno ili delimično štampanje ili umnožavanje dokumentacije i službenih papira koji su priloženi proizvodu dozvoljeno je samo uz izričitu saglasnost firme ISC GmbH.

TR

Ürünlerinin dokümantasyonu ve evraklarının kısmen olsa dahi kopyalanması veya başka şekilde çoğaltılması, yalnızca ISC GmbH firmasının özel onayı alınmak şartıyla serbesttir.

- ⑩ Technische Änderungen vorbehalten
- Ⓜ Technical changes subject to change
- ⑩ Salvo modificaciones técnicas
- ⓂⓂ Zadržavamo pravo na tehnične izmjene.
- Ⓜ Zadržavamo pravo na tehničke promene
- Ⓜ Teknik deęişiklikler olabilir

GUARANTEE CERTIFICATE

Dear Customer,

In the unlikely event that your device develops a fault, we are truly sorry for this, and suggest that you please contact our service department at the address shown on this guarantee card, or contact the nearest authorised DIY store. Please note the following terms, under which guarantee claims can be made:

1. These guarantee terms cover additional guarantee rights and do not affect your statutory warranty rights. We do not charge you for this guarantee.
2. Our guarantee only covers problems caused by material or manufacturing defects, and it is restricted to the rectification of these defects or replacement of the device. Please note that our devices have not been designed for use in commercial, trade or industrial applications. Consequently, the guarantee is invalidated if the equipment is used in commercial, trade or industrial applications or for other equivalent activities. The following are also excluded from our guarantee: compensation for transport damage, damage caused by failure to comply with the installation/assembly instructions or damage caused by unprofessional installation, failure to comply with the operating instructions (e.g. connection to the wrong mains voltage or current type), misuse or inappropriate use (such as overloading of the device or use of non-approved tools or accessories), failure to comply with the maintenance and safety regulations, ingress of foreign bodies into the device (e.g. sand, stones or dust), effects of force or external influences (e.g. damage caused by the device being dropped) and normal wear resulting from proper operation of the device. This applies in particular to rechargeable batteries for which we nevertheless issue a guarantee period of 12 months.

The guarantee is rendered null and void if any attempt is made to tamper with the device.

3. The guarantee is valid for a period of 2 years starting from the purchase date of the device. Guarantee claims should be submitted before the end of the guarantee period within two weeks of the defect being noticed. No guarantee claims will be accepted after the end of the guarantee period. The original guarantee period remains applicable to the device even if repairs are carried out or parts are replaced. In such cases, the work performed or parts fitted will not result in an extension of the guarantee period, and no new guarantee will become active for the work performed or parts fitted. This also applies when an on-site service is used.
4. In order to assert your guarantee claim, please send your defective device postage-free to the address shown below, or contact the nearest authorised DIY store. Please enclose either the original or a copy of your sales receipt or another dated proof of purchase. Please keep your sales receipt in a safe place, as it is your proof of purchase. It would help us if you could describe the nature of the problem in as much detail as possible. If the defect is covered by our guarantee then your device will either be repaired immediately and returned to you, or we will send you a new device.

CERTIFICADO DE GARANTÍA

Estimado cliente:

Nuestros productos están sometidos a un estricto control de calidad. No obstante, si este aparato no funcionase correctamente, lo lamentamos sinceramente y le rogamos que se dirija a nuestro servicio de atención al cliente en la dirección indicada en la parte inferior de la presente tarjeta de garantía o a la tienda especializada responsable más cercana. Para hacer válido el derecho de garantía, proceda de la siguiente forma:

1. Estas condiciones de garantía regulan prestaciones de la garantía adicionales. Sus derechos legales a prestación de garantía no se ven afectados por la presente garantía. Nuestra prestación de garantía es gratuita para usted.
2. La prestación de garantía se extiende exclusivamente a defectos ocasionados por fallos de material o de producción y está limitada a la reparación de los mismos o al cambio del aparato. Tenga en consideración que nuestro aparato no está indicado para un uso comercial, en taller o industrial. Por lo tanto, no procederá un contrato de garantía cuando se utilice el aparato en zonas industriales, comerciales o talleres, así como actividades similares. De nuestra garantía se excluye cualquier otro tipo de prestación adicional por daños ocasionados por el transporte, daños ocasionados por la no observancia de las instrucciones de montaje o por una instalación no profesional, no observancia de las instrucciones de uso (como, p. ej., conexión a una tensión de red o corriente no indicada), aplicaciones impropias o indebidas (como, p. ej., sobrecarga del aparato o uso de herramientas o accesorios no homologados), no observancia de las disposiciones de mantenimiento y seguridad, introducción de cuerpos extraños en el aparato (como, p. ej., arena, piedras o polvo), uso violento o influencias externa (como, p. ej., daños por caídas), así como por el desgaste habitual por el uso. Esto se aplica especialmente en aquellas baterías para las que ofrecemos un plazo de garantía de 12 meses.

El derecho a garantía pierde su validez cuando ya se hayan realizado intervenciones en el aparato.

3. El periodo de garantía es de 2 años y comienza en la fecha de la compra del aparato. El derecho de garantía debe hacerse válido, antes de finalizado el plazo de garantía, dentro de un periodo de dos semanas una vez detectado el defecto. El derecho de garantía vence una vez transcurrido el plazo de garantía. La reparación o cambio del aparato no conllevará ni una prolongación del plazo de garantía ni un nuevo plazo de garantía ni para el aparato ni para las piezas de repuesto montadas. Esto también se aplica en el caso de un servicio *in situ*.
4. Para hacer efectivo su derecho a garantía, envíe gratuitamente el aparato defectuoso a la dirección indicada a continuación o póngase en contacto con la tienda especializada más cercana. Adjunte el original del ticket de compra u otro tipo de comprobante de compra con fecha. ¡A tal efecto, guarde en lugar seguro el ticket de compra como comprobante! Describa con la mayor precisión posible el motivo de la reclamación. Si nuestra prestación de garantía incluye el defecto aparecido en el aparato, recibirá de inmediato un aparato reparado o nuevo de vuelta.



JAMSTVENI LIST

Poštovani kupče,

naši proizvodi podliježu strogoj kontroli kvalitete. Ako ovaj uređaj ipak ne radi besprijekorno, jako nam je žao i molimo vas da se obratite našoj servisnoj službi na adresu navedenu na ovom jamstvenom listu, ili najbližoj trgovini građevinskim materijalom. Za potraživanje jamstva vrijedi slijedeće:

1. Ovi jamstveni uvjeti reguliraju dodatne jamstvene usluge. Ovo jamstvo ne zadire u Vaše zakonsko pravo zahtjeva za ostvarenje jamstvenih usluga. Realizacija jamstvenih usluga je besplatna.
2. Jamstvena usluga obuhvaća isključivo nedostatke nastale zbog greške na materijalu ili tijekom proizvodnje i ograničen je na uklanjanje tih nedostataka odnosno zamjenu uređaja. Molimo da obratite pažnju na to da naši uređaji nisu konstruirani za korištenje u komercijalne svrhe niti u obrtu i industriji. Prema tome, ugovor o jamstvu ne može se ostvariti ako se uređaj koristi u obrtničkim ili industrijskim pogonima kao i u sličnim djelatnostima. Nadalje su iz jamstva isključene usluge zamjene proizvoda u slučaju transportnih oštećenja, šteta zbog nepridržavanja uputa za montažu ili zbog nestručne instalacije, nepridržavanja uputa za uporabu (kao npr. zbog priključka na pogrešni mrežni napon ili vrstu struje), zbog zlorababa ili nestručnih primjena (kao npr. preopterećenje uređaja ili korištenje nedopuštenih alata ili pribora), u slučaju nepridržavanja uputa za održavanje i sigurnosnih odredbi, zbog prodiranja stranih tijela u uređaj (npr. pijeska, kamenja ili prašine), nasilne primjene ili vanjskih utjecaja (kao npr. oštećenja zbog pada) kao i zbog uobičajenog trošenja tijekom korištenja. To naročito vrijedi za baterije za koje ipak dajemo jamstvo od 12 mjeseci.

Zahtjev za jamstvo prestaje biti valjan ako su na uređaju već izvršeni neki zahvati.

3. Jamstveni rok iznosi 2 godine a započinje s datumom kupnje uređaja. Jamstveni zahtjevi ostvaruju se prije isteka jamstvenog roka unutar dvije godine nakon što ste uočili kvar. Ostvarenje jamstvenog zahtjeva nakon isteka jamstvenog roka je isključeno. Popravkom ili zamjenom uređaja ne produljuje se jamstveni rok niti se tom uslugom ostvaruju novi jamstveni rok za uređaj ili ostale ugrađene rezervne dijelove. To također vrijedi i kod korištenja servisa na licu mjesta.
4. Za potraživanje jamstva neispravan uređaj pošaljite, oslobođeno poštarine, na dolje navedenu adresu ili se obratite najbližoj trgovini građevinskim materijalom. Priložite originalni računa za kupnju uređaja ili neki drugi dokaz o kupnji s datumom. Molimo Vas da zbog tog razloga dobro sačuvate račun kao dokaz! Što točnije opišite razlog reklamacije. Ako naša jamstvena usluga obuhvaća kvar nastao na Vašem uređaju, odmah ćemo Vam vratiti popravljeni ili novi uređaj.

RS GARANCIJSKI LIST

Poštovani kupci,

naši proizvodi podležu strogoj kontroli kvaliteta. Ako ovaj uređaj ipak ne radi besprekorno, veoma nam je žao i molimo vas da se obratite našem servisu na adresu navedenu na ovom garantnom listu, ili najbližoj prodavnici građevinskog materijala. Za garantni zahtev važi sledeće:

1. Ovi garantni uslovi regulišu dodatne garancije. Ova garancija ne dotiče Vaše zakonsko pravo zahteva za ostvarenje garancije. Realizacija garancije je besplatna.
2. Garancija obuhvata isključivo nedostatke koji nastanu zbog pogreške na materijalu ili tokom proizvodnje i ograničen je na odstranjivanje tih nedostataka odnosno zamenu uređaja. Molimo da obratite pažnju na to da naši uređaji nisu konstruisani za korišćenje u komercijalne svrhe, niti u obrtu i industriji. Prema tome ugovor o garanciji ne može da se ostvari, ako se uređaj koristi u obrtničkim ili fabričkim pogonima, kao i u sličnim delatnostima. Nadalje su iz garancije isključene usluge zamene proizvoda u slučaju transportnih oštećenja, šteta zbog nepridržavanja uputstava za montažu ili zbog nestručne instalacije, nepridržavanja uputstava za upotrebu (kao npr. zbog priključka na pogrešan mrežni napon ili vrstu struje), zbog zloupotreba ili nestručnih primena (kao npr. preopterećenje uređaja ili korišćenje nedozvoljenih alata ili pribora), u slučaju nepridržavanja uputstava za održavanje i bezbednosnih odredaba, zbog prodiranja stranih tela u uređaj (npr. peska, kamenja ili prašine), nasilne primene ili spoljnih uticaja (kao npr. oštećenja zbog pada) kao i zbog uobičajenog habanja tokom korišćenja. To naročito vredi za baterije za koje ipak dajemo garanciju od 12 meseci.

Zahtev za garanciju prestaje važiti ako su na uređaju već izvršeni neki zahvati.

3. Garantni rok iznosi 2 godine a počinje sa datumom kupnje uređaja. Garantni zahtjevi ostvaruju se pre isteka garantnog roka unutar dve godine nakon što ste uočili kvar. Realizacija garantnog zahteva nakon isteka garantnog roka je isključeno. Popravkom ili zamenom uređaja ne produžava se garantni rok niti se tom uslugom realizuje novi jamstveni rok za uređaj ili ostale ugrađene rezervne delove. To također važi i kod korišćenja servisa na licu mesta.
4. Za garantni zahtev treba da neispravan uređaj pošaljete, oslobođeno od poštarine, na dole navedenu adresu ili se obratite najbližoj prodavnici građevinskog materijala. Priložite original računa za kupnju uređaja ili neki drugi dokaz o kupnji s datumom. Molimo Vas da iz tog razloga dobro sačuvate račun kao dokaz! Što tačnije opišite razlog reklamacije. Ako naša garancija obuhvata kvar koji je nastao na Vašem uređaju, odmah ćemo Vam vratiti popravljen ili novi uređaj.

TR GARANTİ BELGESİ

Sayın Müşterimiz,

Ürünlerimiz üretim esnasında sıkı bir kalite kontrolden geçirilir. Buna rağmen alet veya cihazınız tam doğru şekilde çalışmadığında ve bozulduğunda bu durumdan çok üzgün olduğumuzu belirtir ve bu durumda adresi Garanti Belgesinin alt bölümünde açıklanan Servis Hizmetlerine veya en yakın yetkili Yapı Marketine başvurmanızı rica ederiz. Garanti haklarından faydalanmak için aşağıdaki kurallar geçerlidir:

1. Bu Garanti koşulları ek Garanti Hizmetlerini düzenler. Kanuni Garanti Haklarınız bu Garanti düzenlemesinden etkilenmez ve saklı kalır. Garanti kapsamında sunduğumuz hizmetler ücretsizdir.
 2. Garanti kapsamına sadece malzeme ve üretim hatasından kaynaklanan eksiklik ve ayıplar dahildir. Bu durumlarda garanti hizmetleri sadece arızanın onarımı veya aletin/cihazın değiştirilmesi ile sınırlıdır. Aletlerimizin ve cihazlarımızın ticari ve endüstriyel kullanım amacı için tasarlanmadığını lütfen dikkate alınız. Bu nedenle aletin/cihazın ticari ve endüstriyel işletmelerde kullanılması veya benzer çalışmalarda çalıştırılması durumunda Garanti Sözleşmesi geçerli değildir. Ayrıca transport hasarları, montaj talimatına veya yönetmeliklere aykırı yapılan montajlardan ve tesisatlardan kaynaklanan hasarlar, kullanma talimatına riayet etmeme nedeniyle oluşan hasarlar (örneğin yanlış bir şebeke gerilimine veya akım türüne bağlama gibi), kullanım amacına veya talimatlara aykırı kullanımdan kaynaklanan hasarlar (örneğin alete/cihaza aşırı yüklenme veya kullanımına izin verilmeyen alet veya aksesuar), bakım ve güvenlik talimatlarına riayet edilmemesinden kaynaklanan hasarlar, aletin/cihazın içine yabancı maddenin girmesi (örneğin kum, taş veya toz), zor kullanma veya harici zorlamalardan kaynaklanan hasarlar (örneğin aşağı düşme nedeniyle oluşan hasar) ve kullanıma bağlı oluşan aşınma gibi durumlar garanti kapsamına dahil değildir. Bu durum özellikle halen 12 ay garantisi olan aküler için geçerlidir.
- Alet/cihaz üzerinde herhangi bir çalışma yapıldığında veya müdahalede bulunulduğunda garanti hakkı sona erer.
3. Garanti süresi 2 yıldır ve garanti süresi aletin/cihazın satın alındığı tarihte başlar. Arzayı tespit ettiğinizde garanti hakkından faydalanma talebi, garanti süresi dolmadan iki hafta önce bildirilmelidir. Garanti süresi dolduktan sonra garanti hakkından faydalanma talebinde bulunulamaz. Aletin/cihazın onarılması veya değiştirilmesi garanti süresinin uzamasına yol açmaz ayrıca onarılan alet veya takılan parçalar için yeni bir garanti süresi oluşmaz. Bu aynı zamanda yerinde verilen Servis Hizmetleri için de geçerlidir.
 4. Garanti hakkından faydalanmak için arızalı aleti, gönderi ücreti göndericiye ait olmak üzere aşağıda belirtilen adrese postalayın veya en yakın yetkili Yapı Marketine başvurun. Satın aldığınız tarihi belirten orijinal fişi veya başka bir belgeyi de alet ile birlikte gönderin. Bu nedenle kasa fişini belgelemek için daima iyice saklayın! Arıza ve şikayet sebebinin mümkün olduğunca doğru şekilde açıklayın. Aletin arzısı garanti kapsamına dahil olduğunda size en kısa zamanda onarılmış veya yeni bir alet/cihaz gönderilecektir.

D GARANTIEURKUNDE

Sehr geehrte Kundin, sehr geehrter Kunde,

unsere Produkte unterliegen einer strengen Qualitätskontrolle. Sollte dieses Gerät dennoch einmal nicht einwandfrei funktionieren, bedauern wir dies sehr und bitten Sie, sich an unseren Servicedienst unter der auf dieser Garantiekarte angegebenen Adresse, oder an den nächstgelegenen zuständigen Baumarkt zu wenden. Für die Geltendmachung von Garantieansprüchen gilt Folgendes:

1. Diese Garantiebedingungen regeln zusätzliche Garantieleistungen. Ihre gesetzlichen Gewährleistungsansprüche werden von dieser Garantie nicht berührt. Unsere Garantieleistung ist für Sie kostenlos.
2. Die Garantieleistung erstreckt sich ausschließlich auf Mängel, die auf Material- oder Herstellungsfehler zurückzuführen sind und ist auf die Behebung dieser Mängel bzw. den Austausch des Gerätes beschränkt. Bitte beachten Sie, dass unsere Geräte bestimmungsgemäß nicht für den gewerblichen, handwerklichen oder industriellen Einsatz konstruiert wurden. Ein Garantievertrag kommt daher nicht zustande, wenn das Gerät in Gewerbe-, Handwerks- oder Industriebetrieben sowie bei gleichzusetzenden Tätigkeiten eingesetzt wird.
Von unserer Garantie sind ferner Ersatzleistungen für Transportschäden, Schäden durch Nichtbeachtung der Montageanleitung oder aufgrund nicht fachgerechter Installation, Nichtbeachtung der Gebrauchsanleitung (wie durch z.B. Anschluss an eine falsche Netzspannung oder Stromart), missbräuchliche oder unsachgemäße Anwendungen (wie z.B. Überlastung des Gerätes oder Verwendung von nicht zugelassenen Einsatzwerkzeugen oder Zubehör), Nichtbeachtung der Wartungs- und Sicherheitsbestimmungen, Eindringen von Fremdkörpern in das Gerät (wie z.B. Sand, Steine oder Staub), Gewaltanwendung oder Fremdeinwirkungen (wie z. B. Schäden durch Herunterfallen) sowie durch verwendungsgemäßen, üblichen Verschleiß ausgeschlossen. Dies gilt insbesondere für Akkus, auf die wir dennoch eine Garantiezeit von 12 Monaten gewähren.

Der Garantieanspruch erlischt, wenn an dem Gerät bereits Eingriffe vorgenommen wurden.

3. Die Garantiezeit beträgt 2 Jahre und beginnt mit dem Kaufdatum des Gerätes. Garantieansprüche sind vor Ablauf der Garantiezeit innerhalb von zwei Wochen, nachdem Sie den Defekt erkannt haben, geltend zu machen. Die Geltendmachung von Garantieansprüchen nach Ablauf der Garantiezeit ist ausgeschlossen. Die Reparatur oder der Austausch des Gerätes führt weder zu einer Verlängerung der Garantiezeit noch wird eine neue Garantiezeit durch diese Leistung für das Gerät oder für etwaige eingebaute Ersatzteile in Gang gesetzt. Dies gilt auch bei Einsatz eines Vor-Ort-Services.
4. Für die Geltendmachung Ihres Garantieanspruches übersenden Sie bitte das defekte Gerät portofrei an die unten angegebene Adresse, oder wenden Sie sich bitte an den nächstgelegenen zuständigen Baumarkt. Fügen Sie den Verkaufsbeleg im Original oder einen sonstigen datierten Kaufnachweis bei. Bitte bewahren Sie deshalb den Kassenbon als Nachweis gut auf! Beschreiben Sie uns bitte den Reklamationsgrund möglichst genau. Ist der Defekt des Gerätes von unserer Garantieleistung erfasst, erhalten Sie umgehend ein repariertes oder neues Gerät zurück.

iSC GmbH • Eschenstraße 6 • 94405 Landau/Isar (Deutschland)

E-Mail: info@isc-gmbh.info • Internet: www.isc-gmbh.info

1	
www.isc-gmbh.info	
2 Name:	Retouren-Nr. iSC:
Strasse / Nr.:	Telefon:
PLZ	Mobil:
Ort	
3 Welcher Fehler ist aufgetreten (genaue Angabe):	
Art-Nr.:	I-Nr.:
Sehr geehrte Kundin, sehr geehrter Kunde, bitte beschreiben Sie uns die von Ihnen festgestellte Fehlfunktion Ihres Gerätes als Grund Ihrer Beanstandung möglichst genau. Dadurch können wir für Sie Ihre Reklamation schneller bearbeiten und Ihnen schneller helfen. Eine zu ungenaue Beschreibung mit Begriffen wie „Gerät funktioniert nicht“ oder „Gerät defekt“ verzögert hingegen die Bearbeitung erheblich.	
4 Garantie: JA <input type="checkbox"/> NEIN <input type="checkbox"/>	Kaufbeleg-Nr. / Datum:
1 Bei iSC-Webadresse anmelden - es wird Ihnen eine Retourennummer zugeteilt 2 Ihre Anschrift eintragen 3 Fehlerbeschreibung und Art.-Nr. und I.-Nr. angeben 4 Garantiefall JA/NEIN ankreuzen sowie Kaufbeleg-Nr. und Datum angeben und eine Kopie des Kaufbeleges beilegen	