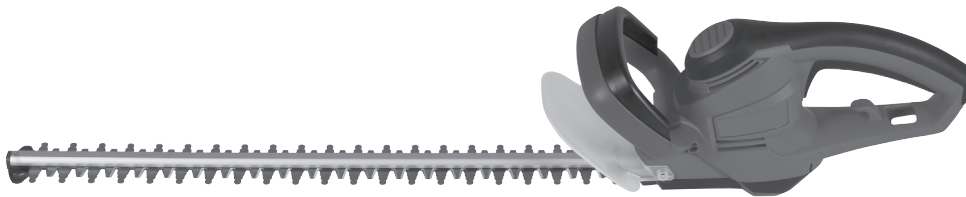




# Heggenschaar

GFH 691



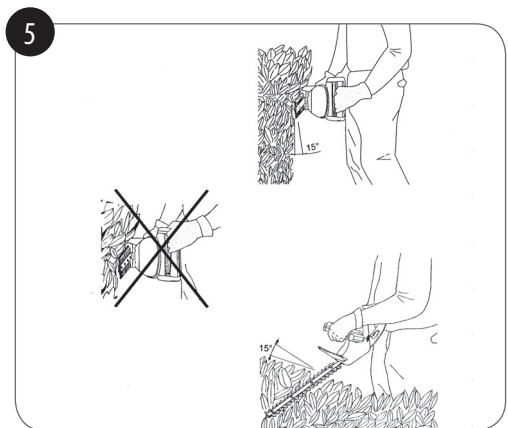
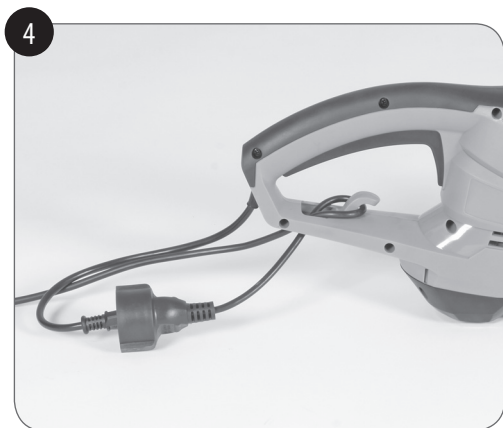
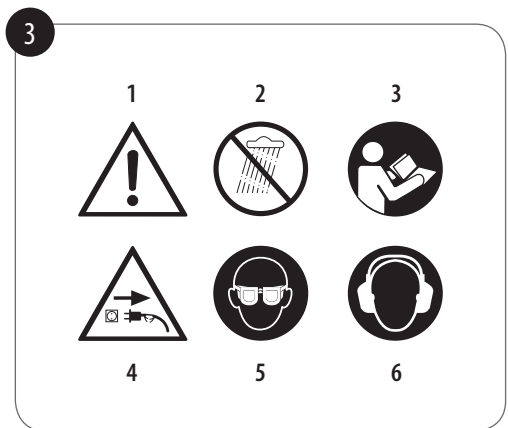
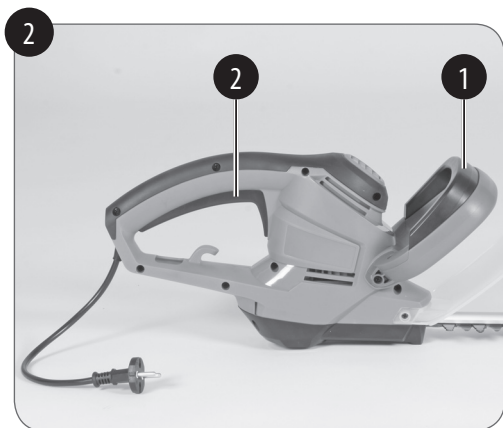
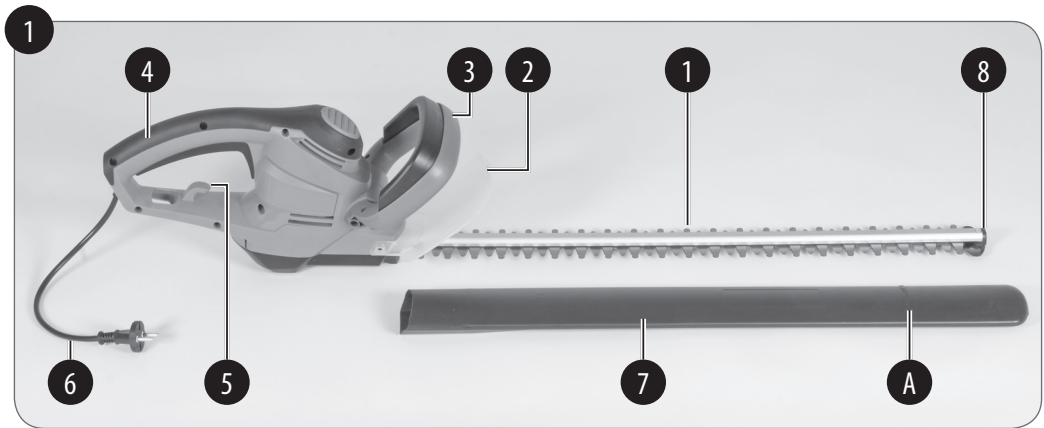
**3** Jaar  
**GARANTIE**

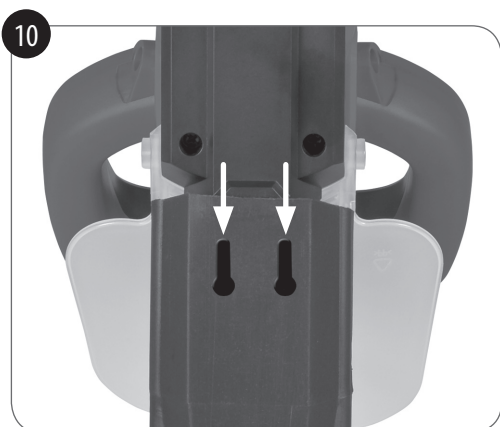
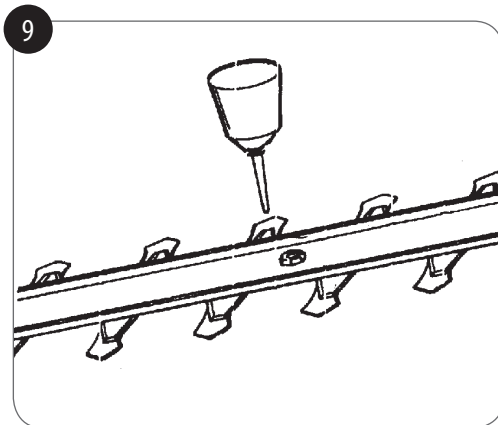
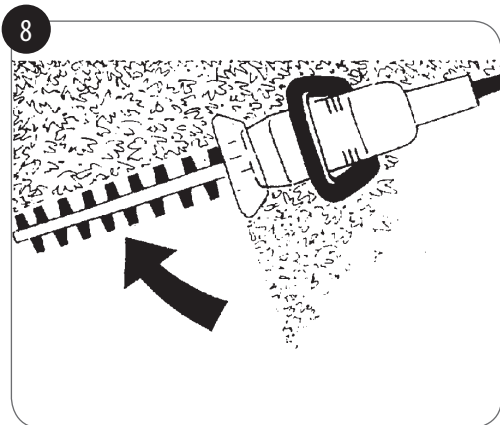
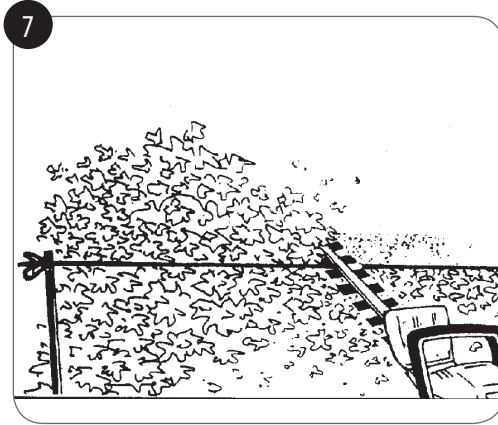
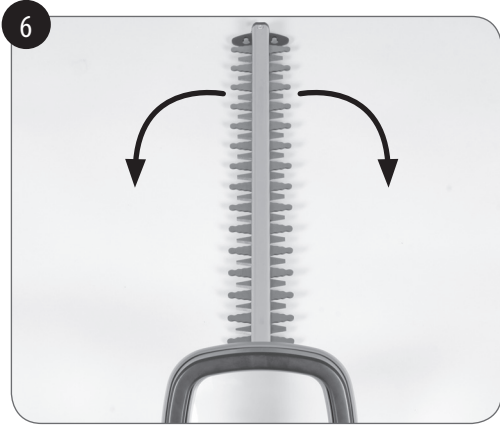
**KLANTENSERVICE**  
☎ +31 88 598 64 44  
💻 [www.isc-gmbh.info](http://www.isc-gmbh.info)  
34.034.05 22WO-2017

**NL** ORIGINELE HANDLEIDING



PLU 462  
22WO-2017  
EH-Nr.: 34.034.05 • I.-Nr.: 11016





## Inhoudsopgave

1. Veiligheidsaanwijzingen.....	5
2. Beschrijving van het gereedschap en leveringsomvang .....	9
3. Reglementair gebruik .....	9
4. Technische gegevens .....	10
5. Vóór inbedrijfstelling .....	11
6. Gebruik.....	11
7. Vervanging van de netaansluitleiding .....	11
8. Reiniging, onderhoud en bestellen van wisselstukken.....	12
9. Opslag .....	13
10. Verwijdering en recyclage .....	13

**Gevaar!**

Bij het gebruik van toestellen dienen enkele veiligheidsmaatregelen te worden nageleefd om lichamelijk gevaar en schade te voorkomen. Lees daarom deze handleiding / veiligheidsinstructies zorgvuldig door. Bewaar deze goed zodat u de informatie op elk moment kunt terugvinden. Mocht u dit toestel aan andere personen doorgeven, gelieve dan deze handleiding / veiligheidsinstructies mee te geven. Wij zijn niet aansprakelijk voor ongevallen of schade die te wijten zijn aan niet-naleving van deze handleiding en van de veiligheidsinstructies.

Deze handleiding kan ook als PDF-bestand worden gedownload van onze internetsite [www.isc-gmbh.info](http://www.isc-gmbh.info).

**1. Veiligheidsaanwijzingen****Gevaar!**

**Lees alle veiligheidsinstructies en aanwijzingen.** Nalatigheden bij de inachtneming van de veiligheidsinstructies en aanwijzingen kunnen elektrische schok, brand en/of zware letsels tot gevolg hebben. **Bewaar alle veiligheidsinstructies en aanwijzingen voor de toekomst.**

Dit apparaat is niet bedoeld om te worden gebruikt door personen (inclusief kinderen) met een beperkt fysiek, sensorisch of geestelijk vermogen of door personen die niet de nodige ervaring en/of kennis hebben, tenzij dit gebeurt onder toezicht van een persoon die verantwoordelijk is voor hun veiligheid, of die hen aanwijzingen geeft hoe het apparaat moet worden gebruikt. Op kinderen moet toezicht worden gehouden om te voorkomen dat ze met het apparaat spelen.

**Algemene veiligheidsinstructies voor elektrische gereedschappen**

Het in de veiligheidsinstructies gebruikte begrip "elektrisch materieel" heeft betrekking op elektrische gereedschappen die op elektrische stroom (met netkabel) en op accu (zonder netkabel) draaien.

**1. Werkplaatsveiligheid**

- a) **Hou uw werkplaats schoon en goed verlicht.**  
Wanorde of niet verlichte werkplaatsen kunnen ongelukken veroorzaken.
- b) **Werk met het elektrische gereedschap niet in explosieve omgeving waarin brandbare vloeistoffen, gassen of stoffen aanwezig zijn.**  
Elektrisch gereedschap verwekt vonken die het stof of de dampen kunnen doen ontbranden.
- c) **Hou kinderen en andere personen tijdens het gebruik van het elektrische gereedschap weg.**  
Bij afleiding zou u de controle over het gereedschap kunnen verliezen.

**2. Elektrische veiligheid**

- a) **De aansluitstekker van het elektrische gereedschap moet in het stopcontact passen. De stekker mag geenszins worden veranderd. Gebruik geen adapterstekkers samen met van randaarding voorziene elektrische gereedschappen.**  
Onveranderde stekkers en passende contactdozen verminderen het risico van een elektrische schok.
- b) **Vermijd lichamelijk contact met gearde oppervlakken, zoals van buizen, verwarmings-toestellen, fornuizen en koelkasten.** Er bestaat verhoogd risico door elektrische schok als uw lichaam gearde is.
- c) **Stel elektrisch gereedschap niet bloot aan regen of nattigheid.** Door binnendringen van water in een elektrische apparatuur verhoogt het risico van een elektrische schok.

- d) **Onttrek de kabel niet aan zijn eigenlijke bestemming om het elektrische gereedschap te dragen, op te hangen of om de stekker uit de contactdoos te verwijderen. Hou de kabel weg van hitte, olie, scherpe kanten of bewogen componenten van het toestel.** Beschadigde of in de war gebrachte kabels verhogen het risico van een elektrische schok.
- e) **Indien u met een elektrisch gereedschap in open lucht werkt, mag u enkel verlengkabels gebruiken die ook geschikt zijn om buiten te worden gebruikt.** Het gebruik van een voor buiten geschikte verlengkabel vermindert het risico van een elektrische schok.
- f) **Indien gebruikmaking van het elektrische gereedschap in vochtige omgeving niet te vermijden is dient u het gereedschap door een aardlekschakelaar te beveiligen.** Het gebruik van een aardlekschakelaar vermindert het risico van een elektrische schok.
- 3. Veiligheid van personen**
- a) **Wees aandachtig, let op wat u doet en ga bij het gebruik van een elektrisch gereedschap met verstand te werk. Gebruik geen elektrisch gereedschap als u moe bent of onder de invloed bent van drugs, alcohol of geneesmiddelen.** Een moment van onoplettendheid bij het gebruik van het elektrische gereedschap kan zwaar letsel tot gevolg hebben.
- b) **Draag persoonlijke beschermingsmiddelen en altijd een veiligheidsbril.** Het dragen van persoonlijke beschermingsmiddelen zoals stofmasker, slipvaste veiligheidsschoenen, veiligheidshelm of gehoorbeschermer, naargelang het type en het gebruik van het elektrische materieel, vermindert het risico van letsel.
- c) **Vermijd elke onbedoelde inwerkingstelling van het gereedschap. Vergewis u er zich van dat het elektrische gereedschap uitgeschakeld is voordat u het aansluit op de stroomtoevoer en/of de accu aansluit, het gereedschap in handen neemt of draagt.** Als u bij het dragen van het elektrische gereedschap de vinger op de schakelaar heeft of het toestel ingeschakeld op de stroomtoevoer aansluit kan dit ongelukken tot gevolg hebben.
- d) **Verwijder afstelgereedschap of sleutels alvorens het elektrische gereedschap in te schakelen.** Een gereedschap of sleutel die zich in een draaiende component van het toestel bevindt kan letsel tot gevolg hebben.
- e) **Vermijd elke abnormale lichaamshouding. Zorg voor een veilige stand en bewaar altijd uw evenwicht.** Daardoor kunt u het elektrische gereedschap in onverwachte situaties beter controleren.
- f) **Draag de gepaste kleding. Draag geen wijde kleding of sieraden. Hou haar, kleding en handschoenen weg van bewogen componenten.** Losse kleding, sieraden of lang haar kan door bewogen componenten worden gegrepen.
- g) **Indien stofzuiginrichtingen en stofopvanginrichtingen kunnen worden aangebracht, dient u er zich van te vergewissen dat deze aangesloten zijn en naar behoren worden gebruikt.** Gebruik van een stofafzuiging kan gevaren door stof verminderen.
- 4. Gebruik en omgaan met het elektrische gereedschap**
- a) **Overbelast het toestel niet. Gebruik voor uw werk steeds het elektrische gereedschap dat daarvoor bedoeld is.** Met het gepaste elektrische materieel werkt u beter en veiliger in het opgegeven vermogensgebied.

- b) **Gebruik geen elektrisch gereedschap waarvan de schakelaar defect is.** En elektrisch gereedschap dat niet meer in of uit kan worden geschakeld is gevaarlijk en moet worden hersteld.
- c) **Verwijder de stekker uit de contactdoos en/of verwijder de accu voordat u het gereedschap afstelt, van accessoires verwisselt of het gereedschap wegzet.** Deze voorzorgsmaatregel voorkomt het onbedoeld starten van het elektrische gereedschap.
- d) **Bewaar niet gebruikte elektrische gereedschappen buiten bereik van kinderen. Laat het toestel niet door personen gebruiken die met dit toestel niet vertrouwd zijn of deze instructies niet hebben gelezen.** Elektrische gereedschappen zijn gevaarlijk als ze door onervaren personen worden gebruikt.
- e) **Onderhoud elektrische gereedschappen zorgvuldig. Controleer of bewegende componenten perfect werken en niet klem zitten, of stukken gebroken of beschadigd zijn zodat het elektrische gereedschap niet meer naar behoren kan werken. Laat beschadigde onderdelen herstellen voordat u het toestel opnieuw gebruikt.** Vele ongelukken zijn te wijten aan slecht onderhouden elektrisch gereedschap.
- f) **Hou uw snijgereedschap scherp en schoon.** Zorgvuldig onderhouden snijgereedschap met scherpe snijkanten gaat minder vaak klem gaan zitten en is gemakkelijker te leiden.
- g) **Gebruik het elektrisch materieel, accessoires, inzetgereedschappen enz. conform de aanwijzingen. Hou rekening met de werkomstandigheden en de te verrichten activiteit.** Het gebruik van elektrisch gereedschap voor andere toepassingen dan voorzien door de fabrikant kan gevaarlijke situaties tot gevolg hebben.

## 5. Service

- a) **Laat uw elektrisch gereedschap enkel door gekwalificeerd vakpersoneel en enkel met originele wisselstukken herstellen.** Zodoende is verzekerd dat de veiligheid van het elektrische gereedschap behouden blijft.

### Veiligheidsinstructies voor haagscharen

1. **Houd alle lichaamsdelen uit de buurt van het snijmes. Probeer niet om bij lopend mes snijgoed te verwijderen of te snijden materiaal vast te houden. Verwijder ingeklemd snijgoed alleen bij uitgeschakeld apparaat.** Een moment van onoplettendheid bij inzet van de haagschaar kan ernstige verwondingen tot gevolg hebben.
2. **Draag de haagschaar aan de greep bij stilstaand mes, bij transport of opbergen van de haagschaar altijd de beschermafdekking eroverheen trekken.** Zorgvuldige omgang met het apparaat vermindert het verwondingsgevaar door het mes.
3. **Houd het elektrisch gereedschap alleen vast aan de geïsoleerde oppervlakken van de greep, omdat het snijmes in contact kan komen met verborgen stroomleidingen of de eigen netkabel.** Door contact van het snijmes met een spanningvoerende leiding kunnen metalen delen van het apparaat onder spanning staan en leiden tot een elektrische schok.
4. **Houd de kabel uit de buurt van het snijbereik.** Tijdens het werkproces kan de kabel in de struiken verborgen zijn en per ongeluk worden doorgesneden.

5. Vóór alle werkzaamheden die u uitvoert aan het apparaat, moet de netstekker worden uitgetrokken, bijv.
  - beschadigingen van de kabel
  - schoonmaken van de messen
  - controleren bij storingen
  - reiniging en onderhoud
  - zonder toezicht wegzetten
6. De machine kan ernstige verwondingen veroorzaken! Lees de handleiding zorgvuldig voor de correcte omgang, de voorbereiding, reparatie en voor het starten en afzetten van de machine. Maak u vertrouwd met alle insteldelen en de deskundige inzet van de machine.
7. De haagschaar moet met beide handen worden geleid.
8. De aansluiting vóór gebruik onderzoeken op tekenen van beschadiging en veroudering.
9. De haagschaar mag alleen worden ingezet, als de aansluitleiding niet is beschadigd.
10. De snij-inrichting moet regelmatig op beschadigingen worden gecontroleerd, en laat, indien nodig, het snijgereedschap vakkundig repareren door de ISC klantendienst of een vakwerkplaats.
11. Als de snij-inrichting geblokkeerd raakt, bijv. door dikke takken enz., dan moet de haagschaar meteen buiten bedrijf worden gesteld. Netstekker uittrekken en pas dan mag de oorzaak van de blokkering worden geëlimineerd.
12. Bij het transporteren en opbergen moet de snij-inrichting altijd met de daartoe voorziene bescherming worden afgedekt.
13. Alleen leidingen en steekverbindingen gebruiken die zijn toegelaten voor de inzet in de openlucht:
  - Aansluitleiding H05VV-F 2x1,0 met aangespoten contourstekker.
  - Verlengkabel H07RN-F 3G1,5 met tegen spatwater beschermde en gearde contactstekker en gearde contactkoppeling.
- Voor het bedrijf van elektrische gereedschappen wordt het gebruik van een bescherminrichting voor afleidstroom of een lekstroom-veiligheidschakelaar met max. 30 mA afschakelstroom aanbevolen. Raadpleeg uw elektricien!
14. De haagschaar moet regelmatig door een deskundige gecontroleerd en onderhouden worden. Beschadigde messen alleen paarsgewijs vervangen. Bij beschadiging door val of stoot is een controle door een vakman absoluut vereist.
15. Gebruik de machine niet met een beschadigde of overmatig versleten snij-inrichting.
16. Maak u vertrouwd met uw omgeving en let op mogelijke gevaren, die u vanwege het lawaai van de machine misschien niet kunt horen.
17. Probeer nooit om een onvolledige machine te gebruiken, of een machine die is uitgerust met een niet-toegelaten verandering.
18. Het gebruik van de haagschaar moet worden vermeden, wanneer er zich personen, met name kinderen, of dieren in de buurt bevinden.
19. Kinderen mogen de haagschaar niet gebruiken.
20. Zorg er altijd voor dat alle handgrepen en bescherminrichtingen zijn aangebracht, als de haagschaar wordt gebruikt.
21. Onderzoek de haag vóór het begin van het werk op verborgen objecten, bijv. draadafrasteringen.
22. Wanneer een vervanging van de stekker of van de aansluitleiding is vereist, dan moet dit om veiligheidsgevaars te vermijden door de fabrikant of diens vertegenwoordiger worden uitgevoerd.

**Bewaar de veiligheidsvoorschriften goed.**



### Verklaring van het informatiebord (fig. 3)

1. Waarschuwing!
2. Apparaat beschermen tegen regen en vocht.
3. WAARSCHUWING! - Handleiding lezen om verwondingsrisico's te verminderen!
4. Stekker meteen isoleren van het net, wanneer de leiding werd beschadigd of doorgesneden.
5. Oogbescherming dragen.
6. Gehoorbescherming dragen.

## 2. Beschrijving van het gereedschap en leveringsomvang

### 2.1 Beschrijving van het gereedschap (fig. 1)

1. Zwaard
2. Handbescherming
3. Geleidegreep met schakeltoets
4. Geleidegreep met schakeltoets
5. Snoerontlastingsklem
6. Netsnoer
7. Zwaardbescherming
8. Stootbescherming

### 2.2 Leveringsomvang

- Open de verpakking en neem het toestel voorzichtig uit de verpakking.
- Verwijder het verpakkingsmateriaal alsmede verpakkings-/transportbeveiligingen (indien aanwezig).
- Controleer of de leveringsomvang compleet is.
- Controleer het toestel en de accessoires op transportschade.
- Bewaar de verpakking indien mogelijk tot het verloop van de garantieperiode.

### Gevaar!

**Het toestel en het verpakkingsmateriaal zijn geen speelgoed voor kinderen! Kinderen mogen niet met plastic zakken, folies en kleine stukken spelen! Er bestaat inslik- en verstikkingsgevaar!**

- Haagschaar
- Zwaardbescherming
- Garantiekaart
- Originele handleiding

## 3. Reglementair gebruik

Deze heaagschaar is geschikt voor het snoeien van heggen, struiken en heesters. Elk ander gebruik dat in deze handleiding niet uitdrukkelijk is toegestaan, kan schade aan de haagschaar veroorzaken en de gebruiker ernstig in gevaar brengen.

De machine mag slechts voor werkzaamheden worden gebruikt waarvoor ze bedoeld is. Elk ander verder gaand gebruik is niet reglementair. Voor daaruit voortvloeiende schade of verwondingen van welke aard dan ook is de gebruiker/bediener, niet de fabrikant, aansprakelijk.

Wij wijzen erop dat onze gereedschappen overeenkomstig hun bestemming niet geconstrueerd zijn voor commercieel, ambachtelijk of industrieel gebruik. Wij geven geen garantie indien het gereedschap in ambachtelijke of industriële bedrijven alsmede bij gelijk te stellen activiteiten wordt gebruikt.

#### 4. Technische gegevens

Netspanning: .....	230 V~ 50 Hz
Krachtontneming: .....	600 W
Beschermklasse: .....	II / 
Snijlengte: .....	630 mm
Lengte van het zwaard: .....	695 mm
Afstand van de tanden: .....	24 mm
Max. snijdikte: .....	15 mm
Snede: .....	3000 min <sup>-1</sup>
Gewicht: .....	3,5 kg

##### Gevaar!

##### Geluid en vibratie

De geluids- en trilwaarden werden vastgesteld overeenkomstig EN 60745 en EN 60745-2-15.

Geluidsdrukniveau $L_{pA}$ .....	84,5 dB (A)
Onzekerheid $K_{pA}$ .....	3 dB
Geluidsdrukniveau $L_{WA}$ .....	96,53 dB (A)
Onzekerheid $K_{WA}$ .....	3 dB
Gegarandeerd geluidsdrukniveau $L_{WA}$ .....	97 dB (A)

##### Draag een gehoorbescherming.

Lawaai kan gehoorverlies tot gevolg hebben.

Totale trilwaarden (vectorsom van drie richtingen) bepaald volgens EN 60745.

##### Handvat

Trillingsemissiewaarde  $a_h = 1,812 \text{ m/s}^2$   
Onzekerheid  $K = 1,5 \text{ m/s}^2$

##### Geleidehandgreep

Trillingsemissiewaarde  $a_h = 3,105 \text{ m/s}^2$   
Onzekerheid  $K = 1,5 \text{ m/s}^2$

De opgegeven trillingsemissiewaarde is gemeten volgens een genormaliseerde testprocedure en kan veranderen naargelang van de wijze waarop het elektrische gereedschap wordt gebruikt en in uitzonderingsgevallen boven de opgegeven waarde liggen.

De vermelde trillingsemissiewaarde kan worden gebruikt om elektrische gereedschappen onderling te vergelijken.

De vermelde trillingsemissiewaarde kan ook worden gebruikt om voor begin van de werkzaamheden de nadelige gevolgen te beoordelen.

##### Beperk de geluidsontwikkeling en vibratie tot een minimum!

- Gebruik enkel intacte toestellen.
- Onderhoud en reinig het toestel regelmatig.
- Pas uw manier van werken aan het toestel aan.
- Overbelast het toestel niet.
- Laat het toestel indien nodig nazien.
- Schakel het toestel uit als het niet wordt gebruikt.
- Draag handschoenen.

##### Voorzichtig!

##### Restrisico's

Er blijven altijd restrisico's over ook al wordt dit elektrisch gereedschap naar behoren bediend.

Volgende gevaren kunnen zich voordoen in verband met de bouwwijze en uitvoering van dit elektrisch gereedschap:

1. Longletsels indien geen gepaste stofmasker wordt gedragen.
2. Gehoorschade indien geen gepaste gehoorbescherming wordt gedragen.
3. Schade aan de gezondheid die voortvloeit uit hand-arm-trillingen indien het toestel lang zonder onderbreking wordt gebruikt of niet naar behoren wordt gehanteerd en onderhouden.

## 5. Vóór inbedrijfstelling

- De haagschaar is compleet voormonteerd. Om te werken hoeft alleen de zwaardbescherming (fig. 1, pos. 7) eraf te worden genomen. Hiervoor de zwaardbescherming aan de met de pijlen en het woord „press“ gekenmerkte plaats (fig. 1, pos. A) samendrukken en de zwaardbescherming eraf trekken.
- Controleer of de gegevens vermeld op het kenplaatje overeenkomen met de gegevens van het stroomnet, alvorens het apparaat aan te sluiten.
- Trek altijd de stekker uit het stopcontact voordat u het apparaat anders instelt.

## 6. Gebruik

### In-/uitschakelen:

De haagschaar is uitgerust met een tweehandige veiligheidsschakeling. Hij werkt alleen als met de ene hand de schakelaar aan de geleidehandgreep (fig. 2, pos. 1) en met de andere hand de schakelaar aan de handgreep (fig. 2, pos. 2) worden ingedrukt. Als een schakelement wordt losgelaten, dan blijven de snijmessen stilstaan.

### Let daarbij op de uitloop van de snijmessen.

- Controleer de werking van de snijmessen. De aan weerskanten snijdende messen zijn contraroterend en garanderen daardoor een hoog snoeivermogen en een rustige loop.
- Bevestig vóór de inzet de verlengkabel in de snoerontlastingsklem (zie fig. 4).
- Voor inzet in de openlucht moeten daarvoor toegelaten verlengkabels worden gebruikt.

## Werkinstructies

- Behalve voor heggen kan een haagschaar ook voor het snoeien van struiken en heesters worden ingezet.
- Het beste snijvermogen wordt bereikt als u de haagschaar zo leidt, dat de tanden van de messen met een hoek van ca. 15° naar de haag zijn gericht (zie fig. 5).
- De aan weerskanten snijdende contraroterende messen maken het snoeien in beide richtingen mogelijk (zie fig. 6).
- Om de haag gelijkmatig hoog te snoeien valt het aan te raden om een draad als richtsnoer langs de rand van de haag te spannen. De uitstekende takken worden afgesneden (zie fig. 7).
- De zijvlakken van een haag worden met boogvormige bewegingen van beneden naar boven gesnoeid (zie fig. 8).

## 7. Vervanging van de netaansluitleiding

### Gevaar!

Als de netaansluitleiding van dit apparaat beschadigd wordt, dan moet hij door de fabrikant of diens klantendienst of door een gelijkwaardig gekwalificeerde persoon vervangen worden, om gevaren te vermijden.

## 8. Reiniging, onderhoud en bestellen van wisselstukken

### Gevaar!

Trek vóór alle schoonmaakwerkzaamheden de netstekker uit het stopcontact.

### 8.1 Reiniging

- Hou de veiligheidsinrichtingen, de ventilatiespleten en het motorhuis zo veel mogelijk vrij van stof en vuil. Wrijf het toestel met een schone doek af of blaas het met perslucht bij lage druk schoon.
- Het is aan te bevelen het toestel direct na elk gebruik te reinigen.
- Reinig het toestel regelmatig met een vochtige doek en wat zachte zeep. Gebruik geen reinigings- of oplosmiddelen; die zouden de kunststofcomponenten van het toestel kunnen aantasten. Let er goed op dat geen water in het toestel terechtkomt. Door binnendringen van water in een elektrische apparatuur verhoogt het risico van een elektrische schok.

### 8.2 Koolborstels

Bij bovenmatige vonkvorming laat u de koolborstels door een bekwame elektricien nazien.

**Gevaar!** De koolborstels mogen enkel door een bekwame elektricien worden vervangen.

### 8.3 Onderhoud

- De messen moeten regelmatig worden schoongemaakt en gesmeerd om steeds de beste resultaten te bereiken. Verwijder afzettingen met een borstel en breng een dunne oliefilm op (zie fig. 9).
- Binnenin het apparaat zijn er geen andere te onderhouden onderdelen.

#### 8.4 Bestellen van wisselstukken:

Gelieve bij het bestellen van wisselstukken volgende gegevens te vermelden:

- Type van het toestel
- Artikelnummer van het toestel
- Ident-nummer van het toestel
- Wisselstuknummer van het benodigd stuk

Actuele prijzen en info vindt u terug onder [www.isc-gmbh.info](http://www.isc-gmbh.info)

#### Onderdelenlijst

Positie (fig. 1)	Beschrijving	Onderdeelnummer
2	Handbescherming	34.033.98.01.002
3	Handvat	34.033.98.01.003
7	Zwaardbescherming	34.033.98.01.007
8	Stootbescherming	34.033.98.01.008

## 9. Opslag

Bewaar het apparaat en het toebehoren op een donkere, droge en vorstvrije plaats. De optimale opbergtemperatuur ligt tussen 5° C en 30° C. Bewaar het elektrische gereedschap in de originele verpakking.

Steek voor het opbergen en het transport de zwaardbescherming (fig. 1, pos. 7) op het zwaard.

Om hem op te bergen kan de haagschaar met passende schroeven en pluggen aan de muur worden bevestigd (zie fig. 10).

## 10. Verwijdering en recyclage

Het toestel bevindt zich in een verpakking om transportschade te voorkomen. Deze verpakking is een grondstof en bijgevolg herbruikbaar of kan naar de grondstofkringloop worden teruggevoerd. Het toestel en zijn accessoires bestaan uit diverse materialen, zoals b.v. metaal en kunststof. Defecte toestellen horen niet thuis in het huisvuil. Om zich van het toestel naar behoren te ontdoen dient het naar een geschikte verzamelplaats te worden gebracht. Als u geen verzamelplaats kent gelieve u dan bij de gemeente te informeren.

**Opgelet!** Het garantiebewijs is apart bij de machine gevoegd.



Enkel voor EU-landen

Elektrisch gereedschap hoort niet bij het huisvuil thuis!

Volgens de Europese richtlijn 2012/19/EG op afgedankte elektrische en elektronische toestellen en omzetting in nationaal recht dienen afgedankte elektrische gereedschappen afzonderlijk te worden verzameld en milieuvriendelijk te worden gerecycleerd.

Recyclagealternatief i.p.v. het toestel terug te sturen:

De eigenaar van het elektrische toestel is alternatief verplicht, i.p.v. het toestel terug te sturen, mede te werken bij de behoorlijke recyclage in geval hij zich van het eigendom ontdoet. Het afgedankte toestel kan hiervoor ook bij een verzamelplaats worden afgegeven die voor een verwijdering als bedoeld in de wetgeving in zake recyclage en afvalverwerking zorgt. Hieronder vallen niet bij de afgedankte toestellen gevoegde accessoires en hulpmiddelen zonder elektrische componenten.

Nadruk of andere reproductie van documentatie en geleidepapieren van de producten, geheel of gedeeltelijk, enkel toegestaan mits uitdrukkelijke toestemming van iSC GmbH.

Technische wijzigingen voorbehouden



### Konformitätserklärung

- D** erklårt folgende Konformität gemäß EU-Richtlinie und Normen für Artikel
- GB** explains the following conformity according to EU directives and norms for the following product
- F** déclare la conformité suivante selon les directives et les normes CE concernant l'article.
- I** dichiara la seguente conformità secondo la direttiva UE e le norme per l'articolo
- NL** verklaart de volgende overeenstemming conform EU richtlijn en normen voor het product
- E** declara la siguiente conformidad a tenor de la directiva y normas de la UE para el artículo
- P** declara a seguinte conformidade, de acordo com a directiva CE e normas para o artigo
- DK** attesterer følgende overensstemmelse i medfør af EU-direktiv samt standarder for artikel
- S** förklarar följande överensstämmelse enl. EU-direktiv och standarder för artikeln
- FIN** vakuuttaa, että tuote täyttää EU-direktiivin ja standardien vaatimukset
- EE** tõendab toote vastavust EL direktiivile ja standarditele
- CZ** vydává následující prohlášení o shodě podle směrnice EU a norem pro výrobek
- SLO** potrjuje sledečo skladnost s smernico EU in standardi za izdelek
- SK** vydáva nasledujúce prohlásenie o zhode podľa smernice EÚ a noriem pre výrobok
- H** a cikkekhez az EU-irányvonal és Normák szerint a következő konformitást jelenti ki
- PL** deklaruje zgodność wymienionego ponizej artykułu z następującymi normami na podstawie dyrektywy WE.
- BG** декларира съответното съответствие съгласно Директива на ЕС и норми за артикул
- LV** paskaidro šādu atbilstību ES direktīvai un standartiem
- LT** apibūdina šį atitikimą EU reikalavimams ir prekės normoms
- RO** declară următoarea conformitate conform directivei UE și normelor pentru articolul
- GR** δηλώνει την ακόλουθη συμμόρφωση σύμφωνα με την Οδηγία ΕΚ και τα πρότυπα για το προϊόν
- HR** potvrđuje sljedeću usklađenost prema smjernicama EU i normama za artikl
- BIH** potvrđuje sljedeću usklađenost prema smjernicama EU i normama za artikl
- RS** potvrđuje sledeću usklađenost prema smernicama EZ i normama za artikal
- RUS** следующим удостоверяется, что следующие продукты соответствуют директивам и нормам ЕС
- UKR** проголошує про зазначену нижче відповідність виробу директивам та стандартам ЄС на виріб
- MK** ja izjavува следната сообразност согласно ЕУ-директивата и нормите за артикли
- TR** Ürünü ile ilgili AB direktifleri ve normları gereğince aşağıda açıklanan uygunluğu belirtir
- N** erklærer følgende samsvar i henhold til EU-direktivet og standarder for artikkel
- IS** Lýsir uppfyllingu EU-reglna og annarra staðla vöru

### Heggenschaar GFH 691 (Gardenfeelings)

- |   |  |
|---|--|
| <input type="checkbox"/> 2014/28/EU             | <input checked="" type="checkbox"/> 2006/42/EC   |
| <input type="checkbox"/> 2005/32/EC_2009/125/EC | <input type="checkbox"/> Annex IV<br>Notified Body:<br>Notified Body No.:<br>Reg. No.:   |
| <input type="checkbox"/> 2014/35/EU             |  |
| <input type="checkbox"/> 2006/28/EC             | <input checked="" type="checkbox"/> 2000/14/EC_2005/88/EC  |
| <input checked="" type="checkbox"/> 2014/30/EU  | <input checked="" type="checkbox"/> Annex V  |
| <input type="checkbox"/> 2014/32/EU             | <input type="checkbox"/> Annex VI<br>Noise: measured $L_{WA}$ = 96,53 dB (A); guaranteed $L_{WA}$ = 97 dB (A)<br>P = 0,6 kW; L/Ø = 63 cm<br>Notified Body: |
| <input type="checkbox"/> 2014/53/EC             |  |
| <input type="checkbox"/> 2014/68/EU             | <input type="checkbox"/> 2004/26/EC<br>Emission No.:   |
| <input type="checkbox"/> 90/396/EC_2009/142/EC  |  |
| <input type="checkbox"/> 89/686/EC_96/58/EC     |  |
| <input checked="" type="checkbox"/> 2011/65/EU  |  |

Standard references: EN 60745-1; EN 60745-2-15;  
EN 55014-1; EN 55014-2; EN 61000-3-2; EN 61000-3-3

Landau/Isar, den 05.12.2016

Weichselgartner/General-Manager

Gao/Product-Management

First CE: 14  
Art.-No.: 34.034.05 I.-No.: 11016  
Subject to change without notice

Archive-File/Record: NAPR015365  
Documents registrar: Daniel Laubmeier  
Wiesenweg 22, D-94405 Landau/Isar

**KLANTENSERVICE**

☎ +31 88 598 64 44

💻 [www.isc-gmbh.info](http://www.isc-gmbh.info)

34.034.05 22W0-2017

EH 12/2016 (01)