

- Ⓓ **Bedienungsanleitung
für Elektro-Handhobel**
- Ⓕ **Mode d'emploi
Raboteuse électrique à main**
- Ⓖ **Gebruiksaanwijzing
voor elektrische handschaaf**
- Ⓘ **Istruzioni per l'uso
per pialletto elettrico a mano**
- Ⓟ **Manual de operação da
plaina manual eléctrica**
- Ⓔ **Manual de instrucciones del
cepillo eléctrico de mano**

ERGO
TOOLS **Einhell®**

2



Art.-Nr.: 44.721.11

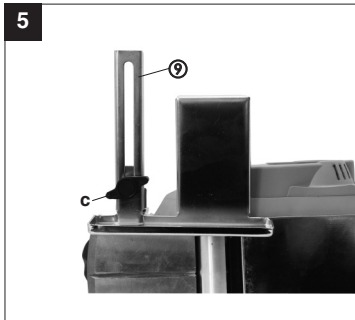
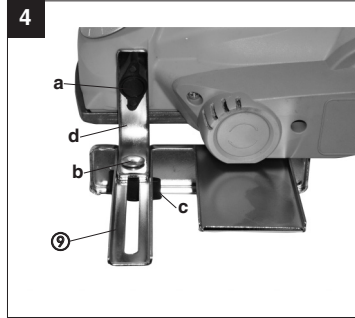
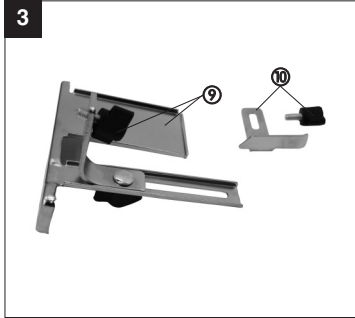
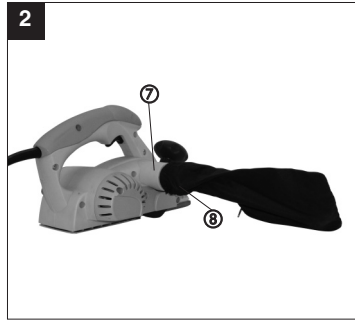
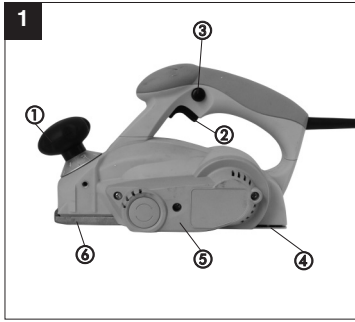
I.-Nr.: 01016

E-HO 900





- ⓐ Bitte vor Montage und Inbetriebnahme die Betriebsanleitung aufmerksam lesen
- ⓑ Veuillez lire attentivement ce mode d'emploi avant le montage et la mise en service.
- ⓒ Gelieve vóór montage en inwerkingstelling de gebruiksaanwijzing aandachtig te lezen
- ⓓ Leggere attentamente le istruzioni per l'uso prima di eseguire il montaggio e la messa in esercizio.
- ⓔ Antes de proceder à montagem e à colocação em funcionamento, leia cuidadosamente o manual de operação
- ⓕ Rogamos lea atentamente el manual de instrucciones antes del montaje y de la puesta en marcha



D**Sicherheitshinweise**

Die entsprechenden Sicherheitshinweise finden Sie im beiliegenden Heftchen.

Betriebsanleitung für Handhobel**GERÄTEBESCHREIBUNG**

- 1 Einstellknopf für Spantiefe
- 2 Ein/Aus-Schalter
- 3 Einschaltsperr
- 4 hintere Grundplatte
- 5 Riemenabdeckung
- 6 vordere Grundplatte
- 7 Spanauswurf
- 8 Staubfangsack
- 9 Zubehör Parallelanschlag
- 10 Zubehör zur Einstellung der Stufentiefe

VERWENDUNG

Der Elektro-Handhobel ist zum Hobeln, Falzen und Ansträgen von Holzteilen bestimmt.

SPANNUNG

Prüfen Sie vor der Inbetriebnahme, ob die auf dem Typenschild angegebene Spannung mit der Netzspannung übereinstimmt. Die Netzspannung sollte in keinem Fall um mehr als 10 % von der angegebenen Nennspannung abweichen.

SCHALTER

Der Elektro-Handhobel ist mit einem Sicherheits-schalter zur Unfallverhütung ausgestattet. Zum Einschalten den seitlichen Sperrknopf drücken und die Schalttaste drücken. Zum Ausschalten des Elektro-Handhobels die Schalttaste loslassen. Die Schalttaste springt in die Ausgangsstellung zurück.

SPANABSAUGUNG (Abb. 2)

Für eine optimale Spanabsaugung können Sie an den Elektro-Handhobel einen im Lieferumfang enthaltenen Staubfangsack (8) anschließen. Hierzu schieben Sie den Staubfangsack (8) in den seitlichen Spanauswurf (7) des Elektro-Handhobels.

ARBEITSHINWEISE

Achtung: Der Elektro-Handhobel darf nur eingeschaltet an das Werkstück herangeführt werden.

Einstellung der Spantiefe

Durch Links- und Rechtsdrehung des Einstell- und Führungsknopfes kann die Spantiefe von 0-3 mm

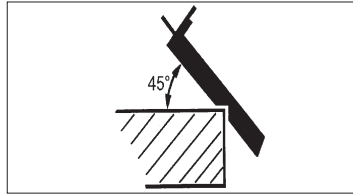
eingestellt werden.

Nach Beendigung der Arbeit ist die Spantiefe so einzustellen, daß die Messer versenkt und somit vor Beschädigung geschützt sind.

Hobeln von Flächen

Stellen Sie die gewünschte Spantiefe ein. Den Elektro-Handhobel mit der vorderen Grundplatte auf das zu bearbeitende Holzstück aufsetzen und den Hobel einschalten. Den Elektro-Hobel mit beiden Händen über die Fläche schieben, dabei müssen die vordere und die hintere Grundplatte ganz aufliegen.

Zur Endbearbeitung von Flächen nur eine geringe Spantiefe einstellen und die Fläche mehrfach bearbeiten.

Anfasen von Kanten (45°)

Ein schnelles und einfaches Anfasen von Kanten im 45° Winkel wird durch die in der vorderen Grundplatte eingearbeitete V-Nut ermöglicht. Den Hobel mit der V-Nut auf die zu bearbeitende Kante aufsetzen und an dieser entlang führen, dabei ist auf einen gleichmäßigen Vorschub und auf eine konstante Winkellage zu achten.

Parallelanschlag (Abb. 3/4/5)

Verwenden Sie den Parallelanschlag(9) wenn parallel zum Werkstückrand gehobelt werden soll.

Montage Parallelanschlag:

Befestigen Sie die Halterung (d) des Parallelanschlages mit der mitgelieferten Flügelschraube (a) an der linken Geräteseite.

Verbinden Sie nun die Halterung (d) mit dem Schlitten des Parallelanschlages (9)

Die Führungsleiste muss stets nach unten ausgerichtet sein.

Setzen Sie den zwischen Parallelanschlag und Werkstückrand benötigten Abstand fest.

Befestigen Sie die Teile mit der Schlossschraube (b) und der Flügelmutter (c).

Hobeln von Stufen(Abb. 6)

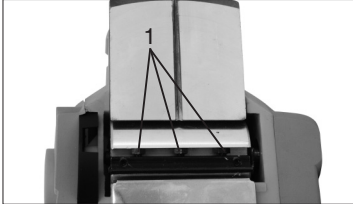
- Mit Hilfe des Parallelanschlages können Sie Stufen hobeln.
- Montieren Sie den Parallelanschlag (9) an der linken Geräteseite und den Stufentiefen-Messstab (10) an der rechten Geräteseite.
- Positionieren Sie den Messstab (10) so, dass die gewünschte Stufentiefe angezeigt wird. Befestigen Sie die Teile mit der Flügelschraube (a) am Gerät.

Stufenbreite:

Die Stufenbreite kann mit dem Parallelanschlag(9) eingestellt werden.

Stufentiefe:

Wir empfehlen, dass Sie eine Spantiefe von 2 mm einstellen und so oft über das Werkstück hobeln, bis die benötigte Stufentiefe erreicht ist.

Wechsel der Hobelmesser**Achtung: Vor allen Arbeiten an der Maschine den Netzstecker aus der Steckdose ziehen!**

Der Elektro-Handhobel ist mit zwei Hartmetall-Wendemessern bestückt. Wendemesser haben zwei Schneiden und können gewendet werden. Durch die Führungsnut der Wendemesser wird bei einem Wechsel eine gleiche Höheneinstellung gewährleistet. Abgenutzte, stumpfe oder beschädigte Messer müssen ausgetauscht werden.

Hartmetall-Wendemesser können nicht nachgeschliffen werden.

Lösen Sie die drei Sechskantschrauben (1) mit dem beiliegenden Maulschlüssel und schieben Sie das Hartmetall-Wendemesser seitlich mit einem Holzstück aus der Hobelwelle heraus.

Reinigen Sie vor dem Einbau den Messersitz.

Der Einbau der Messer erfolgt in der umgekehrten Reihenfolge. Stellen Sie sicher, daß das Hobelmesser mit den beiden Enden der Hobelwelle übereinstimmt. Tauschen Sie immer beide Messer, um eine gleichbleibende Spanabnahme zu gewährleisten.

Achtung: Vor der Inbetriebnahme des Elektro-Handhobels sind die Messer auf eine korrekte Einbaulage und auf festen Sitz zu überprüfen!**Reinigung, Wartung und Ersatzteilbestellung**

⚠ Ziehen Sie vor allen Reinigungsarbeiten den Netzstecker.

Reinigung

- Halten Sie Schutzvorrichtungen, Luftschlitze und Motorengehäuse so staub- und schmutzfrei wie möglich. Reiben Sie das Gerät mit einem sauberen Tuch ab oder blasen Sie es mit Druckluft bei niedrigem Druck aus.
- Wir empfehlen, dass Sie das Gerät direkt nach jeder Benutzung reinigen.
- Reinigen Sie das Gerät regelmäßig mit einem feuchten Tuch und etwas Schmierseife. Verwenden Sie keine Reinigungs- oder Lösungsmittel; diese könnten die Kunststoffteile des Gerätes angreifen. Achten Sie darauf, dass kein Wasser in das Geräteinnere gelangen kann.

Kohlebürsten

- Bei übermäßiger Funkenbildung lassen Sie die Kohlebürsten durch eine Elektrofachkraft überprüfen.
Achtung! Die Kohlebürsten dürfen nur von einer Elektrofachkraft ausgetauscht werden.

Austausch des Antriebsriemens

- Lösen Sie die Schrauben und nehmen Sie die seitliche Riemenabdeckung ab.
- Entfernen Sie den verschlissenen Antriebsriemen und reinigen Sie die beiden Riemenscheiben.
- Legen Sie den neuen Antriebsriemen auf die kleine Riemenscheibe auf und ziehen Sie den Riemen unter Drehen der Hobelwelle auf die große Riemenscheibe auf.
- Achten Sie darauf, daß die Längsrillen des Antriebsriemens in den Führungsnuten der Antriebsräder liegen.
- Die Riemenabdeckung aufsetzen und mit den

D

Schrauben befestigen.

Wartung

- Im Geräteinneren befinden sich keine weiteren zu wartenden Teile.

Ersatzteilbestellung:

Bei der Ersatzteilbestellung sollten folgende Angaben gemacht werden;

- Typ des Gerätes
- Artikelnummer des Gerätes
- Ident-Nummer des Gerätes
- Ersatzteilnummer des erforderlichen Ersatzteils

Aktuelle Preise und Infos finden Sie unter www.isc-gmbh.info

TECHNISCHE DATEN

Nennspannung:	230 V ~ 50 Hz
Aufnahmeleistung:	900 W
Leerlaufdrehzahl n_0 :	16.000 min ⁻¹
Spantiefe:	0 - 3 mm
Falztiefe:	0-15 mm
Hobelbreite:	82 mm
Schalldruckpegel LPA:	87,6 dB(A)
Schalleistungspegel LWA:	98,6 dB(A)
Vibration \bar{a}_w	3,61 m/s ²
Gewicht	3 kg
schutzisoliert	II /

Consignes de sécurité

Vous trouverez les consignes de sécurité correspondantes dans le cahier en annexe

Instructions de service pour raboteuse à main**DESCRIPTION DE L'APPAREIL**

1. Bouton de réglage pour la profondeur de coupe
2. Interrupteur Marche/Arrêt
3. Verrouillage de démarrage
4. Plateau de base arrière
5. Recouvrement de courroie
6. Plateau de base avant
7. Sortie de copeaux
8. Sac récupérateur de poussière
9. Accessoires de butée parallèle
10. Accessoires de réglage de la profondeur de marche

UTILISATION

La raboteuse électrique à main a été conçue pour le rabotage, le rainurage et le chanfreinage de pièces de bois.

TENSION

Avant la mise en service, vérifiez si la tension indiquée sur la plaque signalétique est bien identique à la tension du réseau. La tension du réseau ne devrait en aucun cas dévier de plus de 10 % par rapport à la tension nominale indiquée

COMMUTATEUR

La raboteuse électrique à main est équipée d'un interrupteur de sécurité pour la prévention des accidents. Afin de mettre l'appareil en marche, appuyez sur le bouton de blocage latéral et sur la touche de commutation. Pour arrêter la raboteuse électrique à main, lâchez la touche de commutation. La touche de commutation rentre alors dans sa position initiale.

ASPIRATION DES COPEAUX (FIG. 2)

Vous pouvez raccorder le sac récupérateur de poussière (8) compris dans la livraison pour une aspiration optimale. Pour ce faire, glissez le sac récupérateur de poussière (8) dans l'éjection de copeaux latérale (7) de la raboteuse électrique à main.

INSTRUCTIONS RELATIVES AU TRAVAIL

Attention: Ne commencez à raboter qu'après avoir mis la raboteuse en marche.

Réglage de la profondeur de coupe

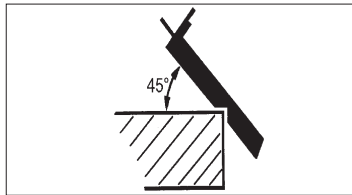
En tournant le bouton de réglage et de guidage vers la gauche et vers la droite, vous pouvez régler la profondeur de coupe de 0 à 3 mm.

Après avoir terminé le travail, réglez toujours la profondeur de coupe de manière à ce que les lames soient abaissées pour éviter des endommagements.

Rabotage de surfaces

Réglez la profondeur de coupe désirée. Placez le plateau de base avant de la raboteuse électrique à main sur la pièce de bois à travailler et mettez la raboteuse en marche. Faites glisser la raboteuse électrique sur la surface en tenant l'appareil avec les deux mains. Ce faisant, faites attention à ce que les plateaux de base avant et arrière reposent entièrement sur la surface.

Pour le traitement final des surfaces, ne réglez qu'une faible profondeur de coupe et traitez la surface à plusieurs reprises.

Biseautage (45°)

Le biseautage rapide et simple d'arêtes à un angle de 45° est facilité par la rainure en V disposée dans le plateau de base avant. Placez la raboteuse avec la rainure en V sur l'arête à travailler et guidez la raboteuse le long de l'arête en prenant garde à une avance régulière et à une position d'angle constante.

Butée parallèle (fig. : 3/4/5)

Utilisez une butée parallèle (9) lorsque vous devez raboter parallèlement au bord de la pièce à usiner.

F**Montage de la butée parallèle :**

Fixez le support (d) de la butée parallèle avec la vis à oreilles (a) fournie au côté gauche de l'appareil. Raccordez à présent le support (d) au coulisseau de la butée parallèle (9). La barre de guidage doit toujours être tournée vers le bas. Fixez l'écart nécessaire entre la butée parallèle et le bord de la pièce à usiner. Fixez les pièces avec le boulon à tige carrée (b) et l'écrou à oreilles (c).

Rabotage de marches (fig. : 6)

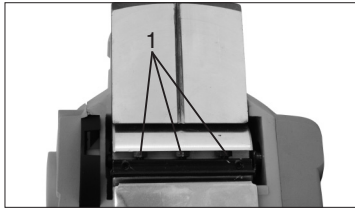
- Vous pouvez raboter des marches à l'aide de la butée parallèle.
- Montez la butée parallèle (9) sur le côté gauche de l'appareil et le jalon de profondeur de marche (10) sur le côté droit de l'appareil.
- Positionnez le jalon (10) de façon que la profondeur de marche désirée s'affiche. Fixez les pièces avec la vis à oreilles (a) sur l'appareil.

Largeur de marche :

On peut régler la largeur de marche avec la butée parallèle (9).

Profondeur de marche :

Nous recommandons de régler une section de coupure de 2 mm et de repasser le rabot sur la pièce à usiner jusqu'à avoir atteint la profondeur de marche nécessaire.

Changement de lames de rabot

Attention: Avant toute intervention sur l'appareil, retirez la fiche de la prise de courant!

La raboteuse électrique à main est munie de deux lames réversibles en métal dur. Les lames réversibles disposent de deux lames et peuvent être inversées. La rainure de guidage des lames réversibles garantit le même réglage de hauteur après un changement de lames. Les lames usées, émoussées ou endommagées doivent être remplacées.

Il n'est pas possible d'affûter les lames réversibles en métal dur.

Dévissez les trois vis à six pans (1) à l'aide de la clé plate fournie et faites sortir latéralement la lame réversible en métal dur de l'arbre de rabot à l'aide d'un morceau de bois.

Avant le montage, nettoyez le logement de la lame.

Le montage des lames s'effectue dans l'ordre inverse. Assurez-vous que la lame de rabot ne dépasse pas les deux extrémités de l'arbre de rabot. Remplacez toujours les deux lames pour assurer un rabotage régulier.

Attention: Avant de mettre la raboteuse électrique à main en service, contrôlez si les lames sont correctement montées et bien fixées!

Nettoyage, maintenance et commande de pièces de rechange

⚠ Retirez la fiche de contact avant tous travaux de nettoyage.

Nettoyage

- Maintenez les dispositifs de protection, les fentes à air et le carter de moteur aussi propres (sans poussière) que possible. Frottez l'appareil avec un chiffon propre ou soufflez dessus avec de l'air comprimé à basse pression.
- Nous recommandons de nettoyer l'appareil directement après chaque utilisation.
- Nettoyez l'appareil régulièrement à l'aide d'un chiffon humide et un peu de savon. N'utilisez aucun produit de nettoyage ni détergeant ; ils pourraient endommager les pièces en matières plastiques de l'appareil. Veillez à ce qu'aucune eau n'entre à l'intérieur de l'appareil.

Brosses à charbon

- Si les brosses à charbon font trop d'étincelles, faites-les contrôler par des spécialistes en électricité. Attention ! Seul un(e) spécialiste électricien(ne) est autorisé à remplacer les brosses à charbon.

Remplacement de la courroie d'entraînement

- Dévissez la vis et enlevez le recouvrement latéral de la courroie.
- Retirez la courroie d'entraînement usée et nettoyez les deux disques de courroie.
- Placez la nouvelle courroie d'entraînement sur le petit disque de courroie et montez la courroie sur le grand disque de courroie en tournant l'arbre de

rabot.

- Veillez à ce que les rainures longitudinales de la courroie d'entraînement se trouvent dans les rainures de guidage des roues motrices.
- Remplacez le recouvrement de courroie et fixez-le à l'aide de la vis.

Maintenance

- Aucune pièce à l'intérieur de l'appareil n'a besoin de maintenance.

Commande de pièces de rechange

Pour les commandes de pièces de rechange, veuillez indiquer les références suivantes:

- Type de l'appareil
 - No. d'article de l'appareil
 - No. d'identification de l'appareil
 - No. de pièce de rechange de la pièce requise
- Vous trouverez les prix et informations actuelles à l'adresse www.isc-gmbh.info

CARACTERISTIQUES TECHNIQUES

Tension nominale:	230 V ~ 50 Hz
Puissance absorbée:	900 W
Vitesse de rotation au ralenti:	16.000 tr/mn
Profondeur de coupe:	0 - 3 mm
Largeur de rabotage:	82 mm
Profondeur de rainure	0-15 mm
Niveau de pression acoustique LPA:	87,6 dB(A)
Niveau de puissance acoustique LWA:	98,6 dB(A)
Vibration a w	3,61 m/s ²
Poids	3 kg
A isolement de protection	II/III

Veiligheidsvoorschriften

De overeenkomstige veiligheidsinstructies vindt u in de bijgaande brochure.

Gebruiksaanwijzing voor handschaaf**BESCHRIJVING VAN HET TOESTEL**

- 1 Afstelknop voor verspaningsdiepte
- 2 Aan/Uit-schakelaar
- 3 Beveiliging tegen ontijdig inschakelen
- 4 Achterste grondplaat
- 5 Riemaafdekking
- 6 Voorste grondplaat
- 7 Spaanuitwerping
- 8 Stofzak
- 9 Accessoires parallelaanslag
- 10 Accessoires voor het afstellen van de diepte van de trappen

GEBRUIK

De elektrische handschaaf is bedoeld voor het schaven, rabatten en afschuiven van houten delen.

SPANNING

Controleer vóór inwerkingstelling of de spanning vermeld op het kenplaatje overeenkomt met de netspanning. De netspanning mag in geen geval met meer dan 10 % afwijken van de opgegeven nominale spanning.

SCHAKELAAR

De elektrische handschaaf is voorzien van een veiligheidsschakelaar ter voorkoming van ongevallen. Om in te schakelen drukt u de vergrendelingsknop aan de zijkant in en blijft u dan de schakeltoets indrukken. Om de elektrische handschaaf uit te schakelen de schakeltoets loslaten. De schakeltoets keert terug in haar oorspronkelijke stand.

SPAANAFZUIGING (FIG. 2)

Voor een optimale spaanafzuiging kunt u de bij de levering begrepen stofzak (8) aansluiten. Te dien einde schuift u de stofzak (8) de zijdelingse spaanuitwerpopening (7) van de elektrische handschaaf in.

WERKWIJZE

Let op : De elektrische handschaaf mag slechts ingeschakeld naar het te bewerken stuk worden gebracht.

Afstellen van de verspaningsdiepte

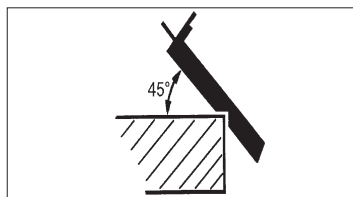
De verspaningsdiepte kan van 0 t/m 3 mm worden afgesteld door de afstel- en leiknop naar links of rechts te draaien.

Aan het einde van de werkzaamheden dient de verspaningsdiepte te worden afgesteld zodat de schaafmesses verzonken en bijgevolg geborgd zijn tegen beschadiging.

Schaven van vlakken

Stel de gewenste verspaningsdiepte in. De elektrische handschaaf met de voorste grondplaat op het te bewerken houten stuk plaatsen en de schaaf inschakelen. De elektrische schaaf met beide handen over het vlak schuiven. Daarbij moeten de voorste en achterste grondplaat helemaal op het werkstuk liggen.

Voor de afwerking van vlakken slechts een kleine verspaningsdiepte instellen en het vlak meermaals bewerken.

Afschuiven van kanten (45°)

Een snel en eenvoudig afschuiven van kanten met een hoek van 45° wordt mogelijk gemaakt door de V-gleuf voorzien in de voorste grondplaat. De schaaf met de V-gleuf op de te bewerken kant plaatsen en langs deze leiden. Er daarbij op letten dat de schaaf gelijkmatig naar voren wordt geschoven en dezelfde hoek wordt behouden.

Parallelaanslag (fig.: 3/4/5)

Gebruik de parallelaanslag (9) als u evenwijdig met de kant van het werkstuk wilt schaven.

Montage van de parallelaanslag:

Maak de houder (d) van de parallelaanslag aan de linkerkant van het toestel vast m.b.v. de bijgeleverde vleugelschroef (a).

Verbindt dan de houder (d) met de slede van de parallelaanslag (9). De geleidelijst moet altijd naar beneden gericht zijn.

Leg de nodige afstand vast tussen de parallelaanslag en de rand van het werkstuk.

Maak de stukken vast m.b.v. de slotbout (b) en de vleugelmoer (c).

Schaven van trappen (fig. 6)

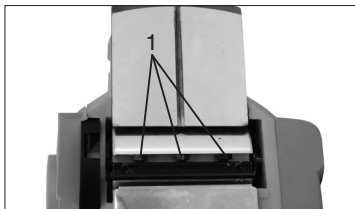
- Met behulp van de parallelaanslag kunt u trappen schaven.
- Monteer de parallelaanslag (9) aan de linkerkant van het toestel en de meetstaf (10) voor de diepte van de trap aan de rechterkant van het toestel.
- Positioneer de meetstaf (10) zodat de gewenste diepte van de trap wordt aangegeven. Maak de stukken op het toestel vast m.b.v. de vleugelschroef (a).

Breedte van de trappen:

De breedte van de trappen kunt u afstellen d.m.v. de parallelaanslag (9).

Diepte van de trappen:

Het is aan te bevelen een spaandiepte van 2 mm af te stellen en zodoende over het werkstuk te schaven tot de nodige diepte van de trap is bereikt.

Vervangen van de schaafmessen

Let op : Vóór alle werkzaamheden aan de machine de netstekker uit het stopcontact trekken !

De elektrische handschaaf is voorzien van twee hardmetaal-keermessen. De keermessen hebben twee snijkanten en kunnen worden omgedraaid. Door de leigleuf van de keermessen is bij het

verwisselen een identieke hoogteafstelling verzekerd. Versleten, botte of beschadigde messen dienen te worden vervangen.

Hardmetaal-keermessen kunnen niet worden bijgeslepen.

Draai de drie zeskantbouten (1) los dmv. de bijgeleverde platte open sleutel en schuif het hardmetaal-keermes zijdelings met een stuk hout uit de schaafas.

Maak de meszitting schoon alvorens het keermes te installeren.

Het installeren van het mes gebeurt in omgekeerde volgorde. Vergewis u er zich van dat het schaaftmes overeenstemt met de beide uiteinden van de schaafas. Vervang altijd de beide messen teneinde een gelijkblijvende spaanafname te verzekeren.

Let op : Controleren of de messen correct zijn ingebouwd en goed vast zitten alvorens de elektrische handschaaf in werking te stellen !

Reiniging, onderhoud en bestellen van wisselstukken

⚠ Trek vóór alle schoonmaakwerkzaamheden de netstekker uit het stopcontact.

Schoonmaken

- Hou de veiligheidsinrichtingen, de ventilatiespleten en het motorhuis zo veel mogelijk vrij van stof en vuil. Wrijf het toestel met een schone doek af of blaas het met perslucht bij lage druk schoon.
- Het is aan te bevelen het toestel direct na elk gebruik te reinigen.
- Reinig het toestel regelmatig met een vochtige doek en wat zachte zeep. Gebruik geen reinigings- of oplosmiddelen; die zouden de kunststofcomponenten van het toestel kunnen aantasten. Let er goed op dat geen water in het toestel terecht komt.

Koolborstels

- Bij bovenmatige vonkvorming laat u de koolborstels door een bekwame elektricien nazien. Let op! De koolborstels mogen enkel door een bekwame elektricien worden vervangen.

NL**Vervangen van de aandrijfriem**

- Draai de schroef los en neem de riemafdekking aan de zijkant af.
- Verwijder de versleten aandrijfriem en maak de beide poelies schoon.
- Plaats de nieuwe aandrijfriem op de kleine poelie en monteer de riem op de grote poelie door de schaaftas te draaien.
- Let er wel op dat de langsgroeven van de aandrijfriem in de leigleuven van de aandrijfwielen liggen.
- Die riemafdekking aanbrengen en met de bout bevestigen.

Onderhoud

- In het toestel zijn er geen andere te onderhouden onderdelen.

Bestellen van wisselstukken

Gelieve bij het bestellen van wisselstukken volgende gegevens te vermelden:

- Type van het toestel
 - Artikelnummer van het toestel
 - Ident-nummer van het toestel
 - Wisselstuknummer van het benodigd stuk
- Actuele prijzen en info vindt u terug onder www.isc-gmbh.info

TECHNISCHE GEGEVENS

Nominale spanning :	230 V ~ 50 Hz
Opgenomen vermogen :	900 W
Stationair toerental n_0 :	16.000 t/min.
Verspaningsdiepte :	0-3 mm
Schaafbreedte :	82 mm
Diepte van de voeg:	0-15 mm
Geluidsdruk niveau LPA :	87,6 dB(A)
Geluidsvermogen LWA :	98,6 dB(A)
Vibratie a_{eff}	3,61 m/s ²
Gewicht :	3 kg
Beschermend geïsoleerd	II/□

Avvertenze di sicurezza

Le relative avvertenze di sicurezza si trovano nell'opuscolo allegato.

Istruzioni per l'uso del pialletto

DESCRIZIONE DELL'APPARECCHIO

1. Manopola per la regolazione della profondità di passata
2. Interruttore di accensione/spengimento
3. Sicura
4. Piastra base posteriore
5. Carteratura
6. Piastra base anteriore
7. Espulsione dei trucioli
8. Sacchetto di raccolta della polvere
9. Accessorio guida parallela
10. Accessorio per l'impostazione della profondità di taglio

IMPIEGO

Il pialletto elettrico a mano è concepito per piallare, scanalare e smussare pezzi di legno.

TENSIONE

Prima di accenderlo controllate che la tensione indicata sulla targhetta di identificazione corrisponda a quella di rete. La tensione di rete non dovrebbe mai differire di oltre il 10% dalla tensione nominale indicata.

INTERRUTTORE

Il pialletto è dotato di un interruttore di sicurezza per evitare gli infortuni. Per accenderlo premere il bottone di sicura laterale e poi il tasto di accensione. Per spegnerlo basta mollare il tasto di accensione che ritorna nella posizione di partenza.

ASPIRAZIONE DEI TRUCIOLI (FIG. 2)

Per un'aspirazione ottimale dei trucioli potete collegare il sacchetto di raccolta della polvere (8) compreso tra gli elementi forniti. A tale scopo spingete il sacchetto (8) nell'apertura laterale di scarico dei trucioli (7) della pialla elettrica.

AVVERTENZE PER IL LAVORO

Attenzione: il pialletto elettrico deve venire avvicinato al pezzo da lavorare solo se già acceso.

Regolazione della profondità di passata

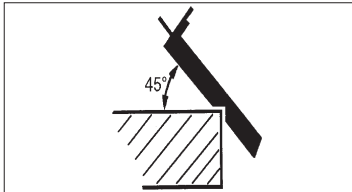
Ruotando la manopola di regolazione e di guida verso destra o verso sinistra si può impostare la profondità di passata da 0 a 3 mm. Al termine del lavoro la profondità di passata deve venire regolata in modo tale che le lame non sporgano e quindi siano protette da eventuali danni.

Piallatura di superfici

Impostate la profondità di passata desiderata. Mettere il pialletto elettrico con la piastra base anteriore sul pezzo di legno da lavorare e accendetelo. Spingete il pialletto con tutte e due le mani sulla superficie, facendo attenzione che sia la piastra anteriore che quella posteriore poggino completamente.

Per la lavorazione finale impostare solamente una piccola profondità di passata ed eseguire numerose passate sulla superficie.

Smussatura di spigoli (45°)



Una smussatura veloce e semplice degli spigoli ad un angolo di 45° viene consentita dalla scanalatura a V della piastra base anteriore. Appoggiate il pialletto con la scanalatura a V sullo spigolo da lavorare e fatelo scorrere su di esso, facendo attenzione che l'avanzamento sia omogeneo e che si mantenga la stessa inclinazione.

Guida parallela (Fig.: 3/4/5)

Usate la guida parallela (9) se dovete piallare parallelamente al bordo del pezzo da lavorare.

Montaggio della guida parallela

Fissate sulla parte sinistra dell'apparecchio il supporto (d) della guida parallela con la vite ad alette in dotazione (a).

Collegate ora il supporto (d) con la slitta della guida parallela (9). Il listello di guida deve essere sempre rivolto verso il basso.

Stabilite la distanza necessaria tra la guida parallela



ed il bordo del pezzo da lavorare.

Fissate le parti con la vite da legno a testa quadra (b) ed il dado ad alette (c).

Piallatura di diversi livelli (Fig. 6)

- Con l'aiuto della guida parallela potete piallare livelli diversi.
- Montate la guida parallela (9) sulla parte sinistra dell'apparecchio e l'astina di misurazione della profondità del livello (10) sulla parte destra.
- Posizionate l'astina in modo tale che venga indicata la profondità del livello desiderata. Fissate i pezzi sull'apparecchio con la vite ad alette (a).

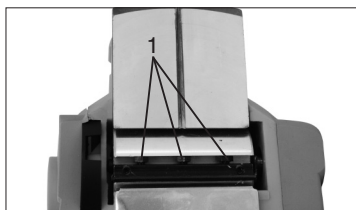
Larghezza del livello

La larghezza del livello può venire impostata con la guida parallela (9).

Profondità del livello

Consigliamo di impostare una profondità di passata di 2 mm e poi di piallare così il pezzo da lavorare tante volte fino a quando non venga raggiunta la profondità di livello desiderata.

Sostituzione delle lame



Attenzione: prima di eseguire lavori all'apparecchio staccare sempre la spina dalla presa di corrente!

Il pialletto è dotato di due lame ribaltabili di metallo duro. Le lame ribaltabili hanno due taglienti e possono venire ribaltate. Grazie alla scanalatura di guida delle lame ribaltabili si mantiene la stessa regolazione dell'altezza anche quando vengono sostituite. Le lame consumate, senza filo o danneggiate devono venire sostituite.

Le lame ribaltabili in metallo duro non possono venire riaffilate.

Allentate le tre viti a testa esagonale (1) con la chiave fissa allegata e con un pezzo di legno spingete da un lato la lama ribaltabile fuori dall'albero della pialla.

Prima di montare una nuova lama pulirne la sede.

Il montaggio delle lame viene eseguito nell'ordine inverso. Accertatevi che la lama corrisponda alle due estremità dell'albero della pialla. Sostituite sempre tutte e due le lame per garantire un'asportazione omogenea dei trucioli.

Attenzione: prima di accendere il pialletto controllate che le lame siano montate in modo corretto e siano ben fissate!

Pulizia, manutenzione e ordinazione dei pezzi di ricambio

⚠ Prima di qualsiasi lavoro di pulizia staccate la spina dalla presa di corrente.

Pulizia

- Tenete il più possibile i dispositivi di protezione, le fessure di aerazione e la carcassa del motore liberi da polvere e sporco. Strofinare l'apparecchio con un panno pulito o soffiato con l'aria compressa a pressione bassa.
- Consigliamo di pulire l'apparecchio subito dopo averlo usato.
- Pulite l'apparecchio regolarmente con un panno asciutto ed un po' di sapone. Non usate detergenti o solventi perché questi ultimi potrebbero danneggiare le parti in plastica dell'apparecchio. Fate attenzione che non possa penetrare dell'acqua all'interno dell'apparecchio.

Spazzole al carbone

- In caso di uno sviluppo eccessivo di scintille fate sostituire le spazzole al carbone da un elettricista.
- Attenzione! Le spazzole al carbone devono essere sostituite solo da un elettricista.

Sostituzione della cinghia di trasmissione

- Allentate la vite e togliete la carteratura laterale.
- Togliete la cinghia di trasmissione consumata e pulite le due pulegge.
- Mettete la nuova cinghia sulla puleggia piccola e fatela salire sulla puleggia più grande facendo ruotare l'albero della pialla.
- Fate attenzione che le scanalature longitudinali della cinghia di trasmissione si trovino nelle scanalature di guida delle ruote motrici.
- Riposizionare la carteratura e fissarla con la vite.

Manutenzione

- All'interno dell'apparecchio non si trovano altre parti sottoposte ad una manutenzione qualsiasi.

Ordinazione dei pezzi di ricambio

Volendo commissionare dei pezzi di ricambio, si dovrebbe dichiarare quanto segue:

- modello dell'apparecchio
- numero dell'articolo dell'apparecchio
- numero d'ident. dell'apparecchio
- numero del pezzo di ricambio del ricambio necessitato.

Per i prezzi e le informazioni attuali si veda www.isc-gmbh.info

CARATTERISTICHE TECNICHE

Tensione nominale	230 V ~ 50 Hz
Potenza assorbita	900 W
Numero di giri a vuoto n_0	16.000 min ⁻¹
Profondità di passata	0-3 mm
Larghezza di passata	82 mm
Profondità di intaglio	0-15 mm
Livello di pressione acustica LPA	87,6 dB(A)
Livello di potenza acustica LWA	98,6 dB(A)
Vibrazioni	3,61 m/s ²
Peso	3 kg
con isolamento di protezione	II/II

Instruções de segurança

Podem encontrar as respectivas instruções de segurança no pequeno caderno fornecido junto.

Manual do operador da plaina manual

DESCRIÇÃO DO APARELHO

1. Botão de regulação da secção de corte
2. Interruptor ligar/desligar
3. Bloqueio de ligação
4. Placa de base traseira
5. Cobertura da correia
6. Placa de base dianteira
7. Saída de aparas
8. Saco colector de poeiras
9. Acessório, guia paralela
10. Acessório para ajustar a espessura da aplaina

UTILIZAÇÃO

A plaina manual eléctrica serve para aplainar, rebaixar e chanfrar peças de madeira.

TENSÃO

Antes da colocação em funcionamento verifique se a tensão indicada na chapa de características corresponde à tensão de rede. Esta não pode nunca ter um desvio superior a 10 % em relação à tensão nominal indicada.

INTERRUPTOR

A plaina manual eléctrica está equipada com um interruptor de segurança contra acidentes. Para ligar a plaina manual eléctrica, carregue no botão de bloqueio lateral e no botão de comutação. Para desligar a plaina largue o botão de comutação, que volta à posição inicial.

ASPIRAÇÃO DE APARAS (FIG. 2)

Para uma aspiração de aparas ideal, pode ligar o saco colector de poeiras (8) incluído no material a fornecer. Para tal, insira o saco colector de poeiras (8) na saída de aparas lateral (7) da plaina manual eléctrica.

INSTRUÇÕES DE SERVIÇO

Atenção: Só se deve passar a plaina manual eléctrica pela peça a trabalhar quando estiver ligada.

Ajuste da secção de corte

A secção de corte pode ser regulada entre 0-3 mm rodando o botão de ajuste e de guia para a

esquerda e para a direita.

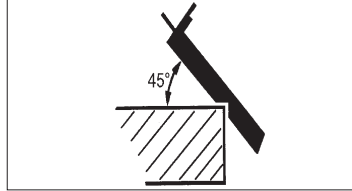
Depois de terminar o trabalho, regule a secção de corte de forma a que as lâminas recolham, ficando, assim, protegidas contra danos.

Aplainar superfícies

Regule para a secção de corte pretendida. Aplique a placa de base da frente da plaina na peça de madeira a trabalhar e ligue a plaina. Com as duas mãos, faça deslizar a plaina pela superfície. Para tal as placas de base de frente e de trás têm de assentar completamente.

Para o acabamento de superfícies, regule uma secção de corte mínima e trabalhe a superfície várias vezes.

Chanfrar arestas (45°)



Uma ranhura em V existente na placa de base da frente permite chanfrar de forma rápida e simples arestas com um ângulo de 45°. Coloque a plaina com a ranhura em V na aresta a trabalhar e desloque-a ao longo dela, tendo o cuidado de manter um avanço regular e o mesmo ângulo.

Guia paralela (fig.: 3/4/5)

Utilize a guia paralela (9), se pretender aplainar paralelamente ao rebordo da peça a trabalhar.

Montagem da guia paralela:

Fixe o suporte (d) da guia paralela do lado esquerdo do aparelho, mediante o parafuso de orelhas (a) incluído no fornecimento.

Una então o suporte (d) à base deslizante da guia paralela (9), mantendo a régua-guia sempre orientada para baixo.

Determine a distância necessária entre a guia paralela e o rebordo da peça a trabalhar.

Fixe as peças com o parafuso francês (b) e a porca de orelhas (c).

Aplainar com escalões (fig..6)

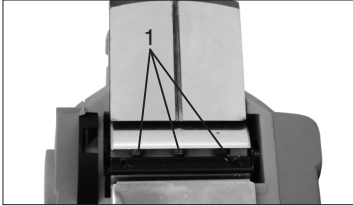
- A guia paralela permite-lhe aplainar com escalões.
- Monte a guia paralela (9) do lado esquerdo do aparelho e a vareta de medição da espessura da avara (10) do lado direito.
- Posicione a vareta de medição (10) de modo a visualizar a espessura da avara desejada. Fixe as peças ao aparelho com o parafuso de orelhas (a).

Largura de aplainamento:

A largura de aplainamento pode ser regulada com a guia paralela (9).

Espessura da avara:

Recomendamos que ajuste uma profundidade de corte de 2 mm e aplaine a peça a trabalhar até obter a espessura da avara necessária.

Substituir as lâminas da plaina

Atenção: Antes de proceder a qualquer trabalho no aparelho, retire a ficha da tomada!

A plaina manual eléctrica está equipada com duas lâminas reversíveis de metal duro. Estas têm dois gumes que podem ser intercambiados. Graças à ranhura de guia das lâminas reversíveis, fica assegurada a mesma regulação em altura quando se troca. As lâminas gastas, rombas ou danificadas têm de ser substituídas.

As lâminas reversíveis de metal duro não podem voltar a ser afiadas.

Afrouxe os três parafusos sextavados (1) com a chave de bocas fornecida e, com um pedaço de madeira, faça deslizar lateralmente as lâminas reversíveis de metal duro para fora do eixo da plaina.

Antes da montagem, limpe o assento das lâminas.

A montagem das lâminas faz-se pela ordem inversa. Certifique-se de que a lâmina da plaina coincide com ambas as extremidades do eixo da plaina. Substitua sempre as duas lâminas ao mesmo tempo para garantir uma remoção de aparas constante.

Atenção: Antes de colocar a plaina manual eléctrica em funcionamento, verifique se as lâminas estão na posição de montagem correcta e se estão bem firmes!

Limpeza, manutenção e encomenda de peças sobressalentes

⚠ Retire a ficha da corrente antes de qualquer trabalho de limpeza.

Limpeza

- Mantenha os dispositivos de segurança, ranhuras de ventilação e a carcaça do motor o mais limpos possível. Estregue o aparelho com um pano limpo ou sopre com ar comprimido a baixa pressão.
- Aconselhamos a limpeza do aparelho imediatamente após cada utilização.
- Limpe regularmente o aparelho com um pano húmido e um pouco de sabão. Não utilize detergentes ou solventes, pois estes podem corroer as peças de plástico do aparelho. Certifique-se de que não entra água para o interior do aparelho.

Escovas de carvão

- No caso de formação excessiva de faíscas, peça a um electricista para verificar as escovas de carvão.
- Atenção! As escovas de carvão só podem ser substituídas por um electricista.

Substituir a correia de accionamento

- Desaperte o parafuso e retire a cobertura lateral da correia.
- Retire a correia de accionamento desgastada e limpe ambas as polias.
- Coloque a nova correia de accionamento sobre a polia pequena e depois sobre a polia grande rodando o eixo da plaina.
- Certifique-se de que as estrias longitudinais da correia assentam nas ranhuras de guia das rodas de accionamento.
- Coloque a cobertura da correia e fixe com o parafuso.

P**Manutenção**

- No interior do aparelho não existem quaisquer peças que necessitem de manutenção.


Encomenda de peças sobressalentes

Ao encomendar peças sobressalentes, devem-se fazer as seguintes indicações:

- Tipo da máquina
- Número de artigo da máquina
- Número de identificação da máquina
- Número da peça sobressalente necessária

Pode encontrar os preços e informações actuais em www.isc-gmbh.info

DADOS TÉCNICOS

Tensão nominal:	230 V ~ 50 Hz
Potência absorvida:	900 W
rotações em vazio n_0 :	16.000 rpm
Secção de corte	0 - 3 mm
Largura da plaina:	82 mm
Profundidade do rebaixo	0-15 mm
Nível de pressão sonora LPA:	87,6 dB(A)
Nível de potência sonora LWA:	98,6 dB(A)
Vibração a_w	3,61 m/s ²
Peso	3 kg
com isolamento protector	II / 

Instrucciones de seguridad

Encontrará las instrucciones de seguridad correspondientes en el prospecto adjunto.

Instrucciones para el manejo del cepillo**DESCRIPCIÓN DEL APARATO**

- 1 Botón de reglaje de la profundidad de corte
- 2 Interruptor de ON / OFF
- 3 Bloqueo de conexión
- 4 Suela posterior
- 5 Cubierta de la correa
- 6 Suela anterior
- 7 Expulsión de virutas
- 8 Bolsa para recogida de polvo
- 9 Accesorio tope en paralelo
- 10 Accesorio para ajustar la profundidad escalonada

USO

El cepillo eléctrico ha sido concebido para cepillar, acanalar y achaflanar madera.

TENSIÓN

Antes de la puesta en marcha, compruebe si la tensión indicada en la placa de la herramienta coincide con la tensión de la red. La tensión de la red no debería divergir más del 10% de la tensión nominal indicada.

INTERRUPTORES

El cepillo eléctrico de mano está equipado con un interruptor de seguridad para la prevención de accidentes. Para conectar la herramienta, pulsar el botón de bloqueo lateral y la tecla de conexión. Para desconectarla, soltar la tecla de conexión que volverá a su posición original.

ASPIRACION DE VIRUTAS (FIG. 2)

Para que la recogida de virutas sea óptima, sujetar la bolsa para recogida de polvo (8) suministrada. Para ello, colocar la bolsa (8) en la salida de virutas lateral (7) del cepillo de mano eléctrico.

INSTRUCCIONES PARA EL SERVICIO

Atención: El cepillo eléctrico deberá ponerse en marcha antes de pasarlo por la madera.

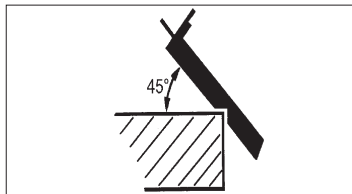
Reglaje de la profundidad de corte

La profundidad de corte (0-3 mm) se puede regular girando a la izquierda y a la derecha el botón de reglaje y de guía. Una vez finalizado el trabajo, regular la profundidad de corte de modo que la hoja no sobresalga y quede protegida.

Cepillado de las superficies

Regule la profundidad de corte deseada. Coloque el cepillo eléctrico con la suela delantera sobre la madera y conecte el cepillo. Empuje el cepillo eléctrico con las dos manos a lo largo de la superficie. Al hacer esto, las suelas delantera y trasera deberán estar apoyadas completamente.

Para el acabado de superficies, regular una profundidad de corte pequeña y pasar el cepillo varias veces por la superficie.

Acabado de los bordes (45°)

Gracias a la ranura en V incisa en la suela delantera es posible realizar un acabado rápido y sencillo de los bordes con un ángulo de 45°. Colocar el cepillo con la ranura en V sobre el borde que hay que trabajar y llevarlo a lo largo de éste. Al hacerlo, no olvide mantener un avance uniforme y una posición en ángulo constante.

Tope en paralelo (fig. 3/4/5)

Utilizar el tope en paralelo (9) cuando se tenga que cepillar en paralelo al borde de la pieza.

Montaje tope en paralelo:

Sujetar el soporte (d) del tope en paralelo con los tornillos de orejetas (a) al lateral izquierdo del aparato.

Seguidamente, unir el soporte (d) con el patín del

E

tope en paralelo (9). El listón guía mira siempre hacia abajo.
 Establecer la distancia necesaria entre el tope en paralelo y el borde de la pieza.
 Fijar las piezas con un tirafondo (b) y la tuerca de mariposa (c).

Cepillar escalones (fig. 6)

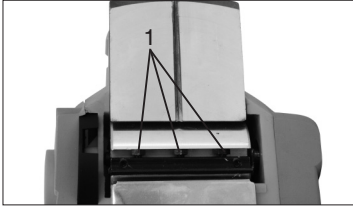
- Se pueden cepillar escalones con ayuda del tope en paralelo.
- Montar el tope en paralelo (9) en el lateral izquierdo del aparato y la varilla de medición de la profundidad de los escalones (10) en el lateral derecho del aparato.
- Colocar la varilla de medición (10) de tal forma que muestre la profundidad deseada. Sujetar las piezas con el tornillo de orejetas (a) al aparato.

Ancho de los escalones:

Se puede regular el ancho de los escalones con el tope en paralelo (9).

Profundidad de los escalones:

Se recomienda regular una profundidad de corte de 2 mm y proceder a cepillar la pieza hasta que se obtenga la profundidad necesaria.

Cómo cambiar la hoja del cepillo

Atención: desenchufar la máquina antes de trabajar en ella.

El cepillo eléctrico está equipado con dos hojas reversibles de metal duro. Reversible significa que tiene dos filos y que se pueden invertir. El reglaje en la altura de la hoja nueva se obtiene gracias a la ranura de guía. Es indispensable cambiar las hojas gastadas, romas o dañadas.

Las hojas reversibles de metal duro no se pueden volver a afilar.

Suelte las tres tuercas hexagonales (1) con la llave de boca que se adjunta y saque la hoja reversible de

metal duro del cepillo empujando lateralmente con ayuda de un trozo de madera.

Limpie el alojamiento de la hoja antes de introducirla de nuevo.

La hoja se introduce en el orden inverso. Asegúrese de que la hoja no sobresalga por ninguno de los extremos del cepillo. Cambie siempre las dos hojas para garantizar un grosor uniforme de la viruta.

Atención: Antes de poner en marcha el cepillo eléctrico, comprobar si las hojas están fijas y bien montadas.

Limpieza, mantenimiento y pedido de piezas de repuesto

⚠ Desenchufar el aparato siempre antes de realizar cualquier trabajo de limpieza.

Limpieza

- Evitar al máximo posible que la suciedad y el polvo se acumulen en los dispositivos de seguridad, las rendijas de ventilación y la carcasa del motor. Frotar el aparato con un paño limpio o limpiarlo con aire comprimido manteniendo la presión baja.
- Se recomienda limpiar el aparato tras cada uso.
- Limpiar el aparato de forma periódica con un paño húmedo y un poco de jabón blando. No utilizar productos de limpieza o disolventes puesto que podrían deteriorar las piezas de plástico del aparato. Es preciso evitar que entre agua en el interior del aparato.

Escobillas de carbón

- En caso de formación excesiva de chispas, ponerse en contacto con un electricista especializado para que compruebe las escobillas de carbón.
 ¡Atención! Las escobillas de carbón sólo deberán ser cambiadas por un electricista especializado.

Cómo cambiar la correa de accionamiento

- Suelte el tornillo y retire la cubierta lateral de la correa.
- Saque la correa gastada y limpie las dos poleas.
- Introduzca la correa nueva colocándola sobre la polea pequeña y tire de la correa haciendo girar el árbol del cepillo hasta llegar a la polea grande.
- Tenga cuidado en colocar las ranuras

longitudinales de la correa de accionamiento sobre las ranuras guía de las ruedas de transmisión.

- Colocar la cubierta de la correa y fijarla con el tornillo.

Mantenimiento

- No es preciso realizar el mantenimiento a otras piezas en el interior del aparato.

Pedido de piezas de recambio

Al solicitar recambios se indicarán los datos siguientes:

- Tipo de aparato
- No. de artículo del aparato
- No. de identidad del aparato
- No. del recambio de la pieza necesitada.

DATOS TÉCNICOS

Tensión nominal:	230 V ~ 50 Hz
Potencia de entrada:	900 W
Número de revoluciones en régimen de marcha en vacío n_0 :	16.000 min ⁻¹
Profundidad de corte:	0 – 3 mm
Anchura del cepillo:	82 mm
Profundidad de entalle	0-15 mm
Nivel de presión acústica LPA:	87,6 dB(A)
Nivel de potencia acústica LWA:	98,6 dB(A)
Vibración V_{I_w} :	3,61 m/s ²
Peso:	3 kg
a prueba de sacudidas eléctricas	II/ <input type="checkbox"/>

ISC GmbH
 Eschenstraße 6
 D-94405 Landau/Isar

Konformitätserklärung



- Ⓢ erklårt folgende Konformität gemäß EU-Richtlinie und Normen für Artikel
- Ⓢ declares conformity with the EU Directive and standards marked below for the article
- Ⓢ déclare la conformité suivante selon la directive CE et les normes concernant l'article
- Ⓢ verklaart de volgende conformiteit in overeenstemming met de EU-richtlijn en normen voor het artikel
- Ⓢ declara la siguiente conformidad a tenor de la directiva y normas de la UE para el artículo
- Ⓢ declara a seguinte conformidade de acordo com a directiva CE e normas para o artigo
- Ⓢ förklarar följande överensstämmelse enl. EU-direktiv och standarder för artikeln
- Ⓢ ilmoittaa seuraavaa Euroopan unionin direktiivien ja normien mukaista yhdenmukaisuutta tuotteelle
- Ⓢ erklærer herved følgende samsvar med EU-direktiv og standarder for artikkel
- Ⓢ заявляет о соответствии товара следующим директивам и нормам ЕС
- Ⓢ izjavjuje slededcu uskladjenost s odredbama i normama EU za artikl.
- Ⓢ declară următoarea conformitate cu linia directoare CE și normele valabile pentru articolul.
- Ⓢ ürün ile ilgili olarak AB Yönetmelikleri ve Normları gereğince aşağıdaki uygunluk açıklarına mesmî sunar.
- Ⓢ δηλώνει την ακόλουθη συμμόρφωση με την Οδηγία ΕΕ και τα πρότυπα για το προϊόν

- Ⓢ dichiara la seguente conformità secondo la direttiva UE e le norme per l'articolo
- Ⓢ atesteter følgende overensstemmelse i henhold til EU-direktiv og standarder for produkt
- Ⓢ prohlašuje následující shodu podle směrnice EU a norem pro výrobek.
- Ⓢ a következő konformitást jelenti ki a termékerek vonatkozó EU-irányvonalak és normák szerint
- Ⓢ pojasnjuje sledečo skladnost po smernici EU in normah za artikel.
- Ⓢ deklaruje zgodność wymienionego poniżej artykułu z następującymi normami na podstawie dyrektywy WE.
- Ⓢ vydáva nasledujúce prehlásenie o zhode podľa smernice EÚ a noriem pre výrobok
- Ⓢ декларира следното съответствие съгласно директивите и нормите на ЕС за продукта.
- Ⓢ заявляє про відповідність згідно з Директивою ЄС та стандартами, чинними для даного товару
- Ⓢ deklareerib vastavuse järgnevale EL direktiivi dele ja normidele
- Ⓢ deklaruoja atitiktį pagal ES direktyvas ir normas
- Ⓢ strajpaušii
- Ⓢ izjavljuje sledeći konformitet u skladu s odredbom EZ i normama za artikl
- Ⓢ Atbilstības sertifikāts apliecina zemāk minēto preču atbilstību ES direktīvām un standartiem

Elektrohobel E-HO 900

- | | |
|--|---|
| <input checked="" type="checkbox"/> 98/37/EG | <input type="checkbox"/> 87/404/EWG |
| <input checked="" type="checkbox"/> 73/23/EWG_93/68/EEC | <input type="checkbox"/> R&TTED 1999/5/EG |
| <input type="checkbox"/> 97/23/EG | <input type="checkbox"/> 2000/14/EG: |
| <input checked="" type="checkbox"/> 89/336/EWG_93/68/EEC | <input type="checkbox"/> 95/54/EG: |
| <input type="checkbox"/> 90/396/EWG | <input type="checkbox"/> 97/68/EG: |
| <input type="checkbox"/> 89/686/EWG | |

EN 60745-1; EN 60745-2-14; EN 55014-1; EN 55014-2; EN 61000-3-2; EN 61000-3-3

Landau/Isar, den 15.02.2006

[Signature]
 Weichspergarter
 Leiter QS Konzern

[Signature]
 Vogelmann
 Product-Management

Art.-Nr.: 44.721.11 I.-Nr.: 01016 Archivierung: 4472110-14-4141800
 Subject to change without notice

FR GARANTIE

Nous fournissons une garantie de 2 ans pour l'appareil décrit dans le mode d'emploi, en cas de vice de notre produit. Le délai de 2 ans commence avec la transmission du risque ou la prise en charge de l'appareil par le client.

La condition de base pour le faire valoir de la garantie est un entretien en bonne et due forme, conformément au mode d'emploi, tout comme une utilisation de notre appareil selon l'application prévue.

Vous conservez bien entendu les droits de garantie légaux pendant ces 2 ans.

La garantie est valable pour l'ensemble de la République Fédérale d'Allemagne ou des pays respectifs du partenaire commercial principal en complément des prescriptions légales locales. Veuillez noter l'interlocuteur du service après-vente compétent pour votre région ou l'adresse mentionnée ci-dessous.

NL GARANTIE

Op het in de handleiding genoemde toestel geven wij 2 jaar garantie voor het geval dat ons product gebreken mocht vertonen. De periode van 2 jaar gaat in met de gevaarovergang of de overname van het toestel door de klant.

De garantie kan enkel worden geclaimd op voorwaarde dat het toestel naar behoren is onderhouden en gebruikt conform de handleiding.

Vanzelfsprekend blijven u de wettelijke garantierechten binnen deze 2 jaar behouden.

De garantie geldt voor het grondgebied van de Bondsrepubliek Duitsland of van de respectievelijke landen van de regionale hoofdverdelers als aanvulling van de ter plaatse geldende wettelijke voorschriften. Gelieve zich tot uw contactpersoon van de regionaal bevoegde klantendienst of tot het hieronder vermelde serviceadres te wenden.

IT CERTIFICATO DI GARANZIA

Per l'apparecchio indicato nelle istruzioni concediamo una garanzia di 2 anni, nel caso il nostro prodotto dovesse risultare difettoso. Questo periodo di 2 anni inizia con il trapasso del rischio o la presa in consegna dell'apparecchio da parte del cliente. Le condizioni per la validità della garanzia sono una corretta manutenzione secondo le istruzioni per l'uso così come un utilizzo appropriato del nostro apparecchio.

Naturalmente in questo periodo di 2 anni continuiamo ad assumerci gli obblighi di responsabilità previsti dalla legge.

La garanzia vale per il territorio della Repubblica Federale Tedesca o dei rispettivi paesi del principale partner di distribuzione di zona a completamento delle norme di legge in vigore sul posto. Rivolgersi all'addetto del servizio assistenza clienti incaricato della rispettiva zona o all'indirizzo di assistenza clienti riportato in basso.

ES CERTIFICADO DE GARANTIA

El periodo de garantía comienza el día de la compra y tiene una duración de 2 años.

Su cumplimiento tiene lugar en ejecuciones defectuosas.

Errores de material y funcionamiento, las piezas de repuesto necesarias y el tiempo de trabajo no se facturan. Ninguna garantía por otros daños.

El comprador tiene derecho a la sustitución del producto por otro idéntico o devolución del dinero si la reparación no fuera satisfactoria.

Su contacto en el servicio post-venta

PT CERTIFICADO DE GARANTIA

Damos 2 anos de garantia para o aparelho referido no manual, no caso do nosso produto estar defeituoso. O prazo de 2 anos inicia-se com a transferência do risco ou com a aceitação do aparelho por parte do cliente.

A validade da garantia do nosso aparelho está dependente de uma manutenção conforme com o manual de instruções e de uma utilização adequada.

Naturalmente, os direitos de garantia constantes nesta declaração aplicam-se durante 2 anos.

A garantia é válida para a República Federal da Alemanha ou os respectivos países do distribuidor principal regional como complemento às disposições em vigor localmente. Certifique-se relativamente ao contacto do respectivo serviço de assistência técnica regional ou veja, em baixo, o endereço do serviço de assistência técnica.

GARANTIEURKUNDE

Auf das in der Anleitung bezeichnete Gerät geben wir 2 Jahre Garantie, für den Fall, dass unser Produkt mangelhaft sein sollte. Die 2-Jahres-Frist beginnt mit dem Gefahrenübergang oder der Übernahme des Gerätes durch den Kunden. Voraussetzung für die Geltendmachung der Garantie ist eine ordnungsgemäße Wartung entsprechend der Bedienungsanleitung sowie die bestimmungsgemäße Benutzung unseres Gerätes.

Selbstverständlich bleiben Ihnen die gesetzlichen Gewährleistungsrechte innerhalb dieser 2 Jahre erhalten. Die Garantie gilt für den Bereich der Bundesrepublik Deutschland oder der jeweiligen Länder des regionalen Hauptvertriebspartners als Ergänzung der lokal gültigen gesetzlichen Vorschriften. Bitte beachten Sie Ihren Ansprechpartner des regional zuständigen Kundendienstes oder die unten aufgeführte Serviceadresse.

ISC GmbH - International Service Center
Eschenstraße 6 · D-94405 Landau/Isar (Germany)
Info-Tel. 0180-5 120 509 • Telefax 0180-5 835 830
Service- und Infoserver: <http://www.isc-gmbh.info>

- Ⓢ Technische Änderungen vorbehalten
- Ⓢ Sous réserve de modifications
- Ⓢ Technische wijzigingen voorbehouden
- Ⓢ Con riserva di apportare modifiche tecniche
- Ⓢ Salvo modificaciones técnicas
- Ⓢ Salvaguardem-se alterações técnicas



⑥ Nur für EU-Länder

Werfen Sie Elektrowerkzeuge nicht in den Hausmüll!

Gemäß europäischer Richtlinie 2002/96/EG über Elektro- und Elektronik-Altgeräte und Umsetzung in nationales Recht müssen verbrauchte Elektrowerkzeuge getrennt gesammelt werden und einer umweltgerechten Wiederverwertung zugeführt werden.

Recycling-Alternative zur Rücksendeaufforderung:
Der Eigentümer des Elektrogerätes ist alternativ anstelle Rücksendung zur Mitwirkung bei der sachgerechten Verwertung im Falle der Eigentumsaufgabe verpflichtet. Das Altgerät kann hierfür auch einer Rücknahmestelle überlassen werden, die eine Beseitigung im Sinne der nationalen Kreislaufwirtschafts- und Abfallgesetzes durchführt. Nicht betroffen sind den Altgeräten beigefügte Zubehörteile und Hilfsmittel ohne Elektrobestandteile.

⑦ Uniquement pour les pays de l'Union Européenne

Ne jetez pas les outils électriques dans les ordures ménagères.

Selon la norme européenne 2002/96/CE relative aux appareils électriques et systèmes électroniques usés et selon son application dans le droit national, les outils électriques usés doivent être récoltés à part et apportés à un recyclage respectueux de l'environnement.

Possibilité de recyclage en alternative à la demande de renvoi :
Le propriétaire de l'appareil électrique est obligé, en guise d'alternative à un envoi en retour, à contribuer à un recyclage effectué dans les règles de l'art en cas de cessation de la propriété. L'ancien appareil peut être remis à un point de collecte dans ce but. Cet organisme devra éliminer dans le sens de la Loi sur le cycle des matières et les déchets. Ne sont pas concernés les accessoires et ressources fournis sans composants électroniques.

⑧ Enkel voor EU-landen

Elektrisch gereedschap hoort niet bij het huisvuil thuis.

Volgens de Europese richtlijn 2002/96/EG op afgedankte elektrische en elektronische toestellen en omzetting in nationaal recht dienen afgedankte elektrische gereedschappen afzonderlijk te worden verzameld en milieuvriendelijk te worden gerecycleerd.

Recyclagealternatief i.p.v. het verzoek het toestel terug te sturen:
In plaats van het elektrische toestel terug te sturen is alternatief de eigenaar van het toestel gehouden mee te werken aan de adequate recyclage als het eigendom wordt opgegeven. Hiervoor kan het afgedankte toestel eveneens bij een inzamelplaats worden afgegeven waar het toestel wordt verwijderd als bedoeld in de wetgeving in zake afvalverwerking en recyclage. Dit geldt niet voor toebehoorstukken en hulpmiddelen zonder elektrische componenten die bij de afgedankte toestellen zijn bijgevoegd.

① Solo per paesi membri dell'UE

Non gettate gli utensili elettrici nei rifiuti domestici.

Secondo la Direttiva europea 2002/96/CE sui rifiuti di apparecchiature elettriche ed elettroniche e l'applicazione nel diritto nazionale gli elettrodomestici usati devono venire raccolti separatamente e smaltiti in modo ecologico.

Alternativa di riciclaggio alla richiesta di restituzione

Il proprietario dell'apparecchio elettrico è tenuto in alternativa, invece della restituzione, a collaborare in modo che lo smaltimento venga eseguito correttamente in caso ceda l'apparecchio. L'apparecchio vecchio può anche venire consegnato ad un centro di raccolta che provvede poi allo smaltimento secondo le norme nazionali sul riciclaggio e sui rifiuti. Non ne sono interessati gli accessori e i mezzi ausiliari senza elementi elettrici forniti insieme ai vecchi apparecchi.

② Sólo para países miembros de la UE

No tire herramientas eléctricas en la basura casera.

Según la directiva europea 2002/96/CE sobre aparatos usados electrónicos y eléctricos y su aplicación en el derecho nacional, dichos aparatos deberán recojerse por separado y eliminarse de modo ecológico para facilitar su posterior reciclaje.

Alternativa de reciclaje en caso de devolución:

El propietario del aparato eléctrico, en caso de no optar por su devolución, está obligado a reciclar adecuadamente dicho aparato eléctrico. Para ello, también se puede entregar el aparato usado a un centro de reciclaje que trate la eliminación de residuos respetando la legislación nacional sobre residuos y su reciclaje. Esto no afecta a los medios auxiliares ni a los accesorios sin componentes eléctricos que acompañan a los aparatos usados.

③ Só para países da UE

Não deite as ferramentas eléctricas para o lixo doméstico.

Segundo a directiva europeia 2002/96/CE relativa aos residuos de equipamentos eléctricos e electrónicos e a respectiva transposição para o direito interno, as ferramentas eléctricas usadas devem ser recolhidas separadamente e colocadas nos ecopontos para efeitos de reciclagem.

Alternativa de reciclagem à devolução:

O proprietário do aparelho eléctrico no caso de não optar pela devolução é obrigado a reciclar adequadamente o aparelho eléctrico. Para tal, o aparelho usado também pode ser entregue a uma instalação de recolha que trate da eliminação de resíduos, respeitando a legislação nacional sobre resíduos e respectiva reciclagem. Não estão abrangidos os meios auxiliares e os acessórios sem componentes electrónicos, que acompanham os aparelhos usados.



(D)

Der Nachdruck oder sonstige Vervielfältigung von Dokumentation und Begleitpapieren der Produkte, auch auszugsweise ist nur mit ausdrücklicher Zustimmung der ISC GmbH zulässig.

(F)

La réimpression ou une autre reproduction de la documentation et des documents d'accompagnement des produits, même incomplète, n'est autorisée qu'avec l'agrément exprès de l'entreprise ISC GmbH.

(NL)

Nadruk of andere reproductie van documentatie en geleidepapieren van de producten, geheel of gedeeltelijk, enkel toegestaan mits uitdrukkelijke toestemming van ISC GmbH.

(I)

La ristampa o l'ulteriore riproduzione, anche parziale, della documentazione o dei documenti d'accompagnamento dei prodotti è consentita solo con l'esplicita autorizzazione da parte della ISC GmbH.

(E)

La reimpresión o cualquier otra reproducción de documentos e información adjunta a productos, incluida cualquier copia, sólo se permite con la autorización expresa de ISC GmbH.

(P)

A reprodução ou duplicação, mesmo que parcial, da documentação e dos anexos dos produtos, carece da autorização expressa da ISC GmbH.

