

# Einhell

## TE-VC 2340 SAC

---

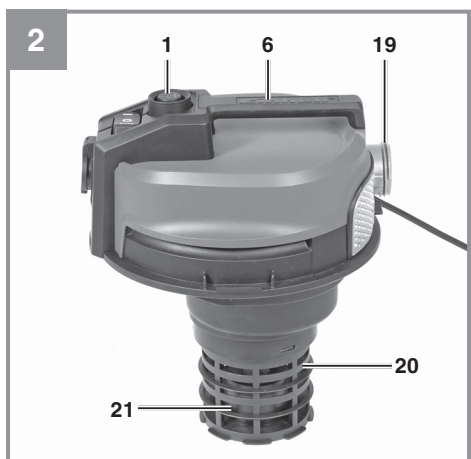
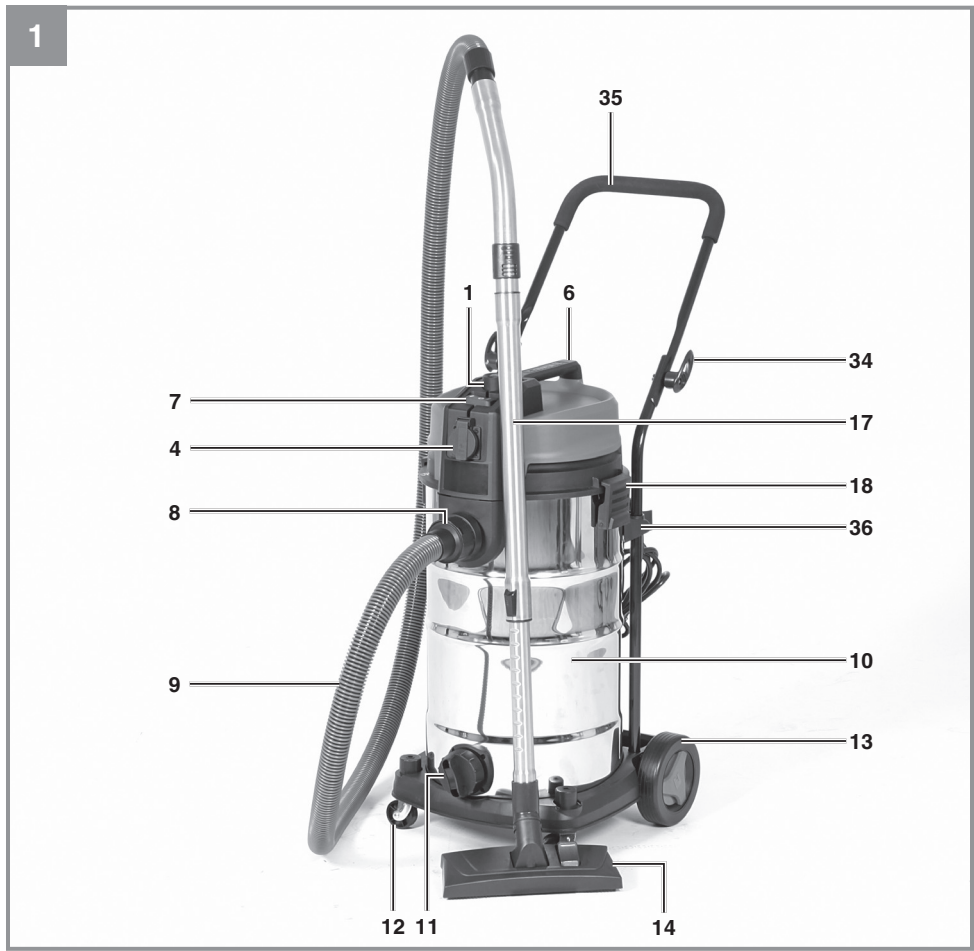
- D **Originalbetriebsanleitung**  
**Nass- Trockensauger**
- F **Instructions d'origine**  
**Aspirateur eau et poussières**
- I **Istruzioni per l'uso originali**  
**Aspiratutto**
- NL **Originele handleiding**  
**Nat-droogzuiger**
- E **Manual de instrucciones original**  
**Aspirador en seco y húmedo**
- P **Manual de instruções original**  
**Aspirador universal**

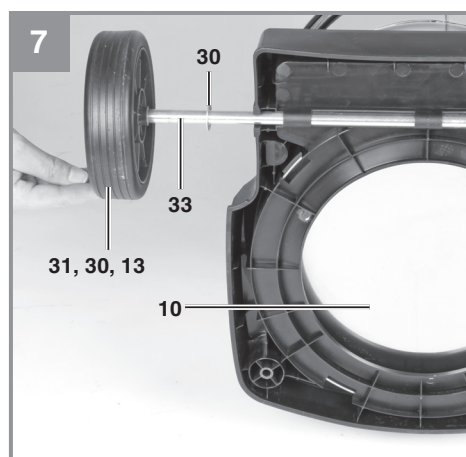
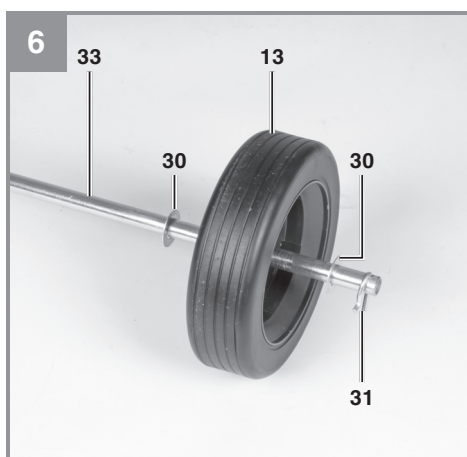
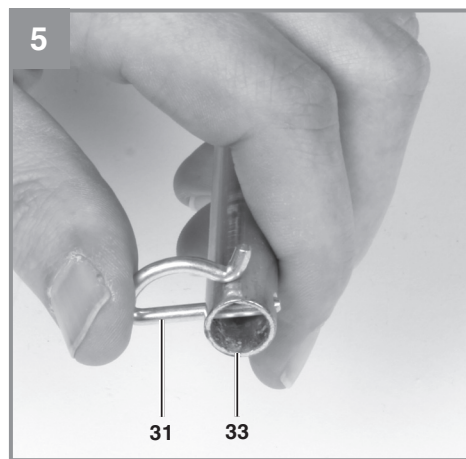
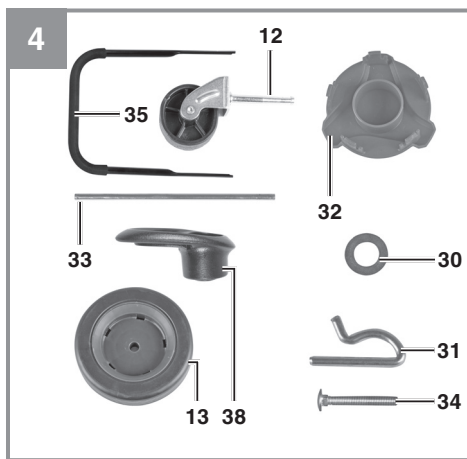
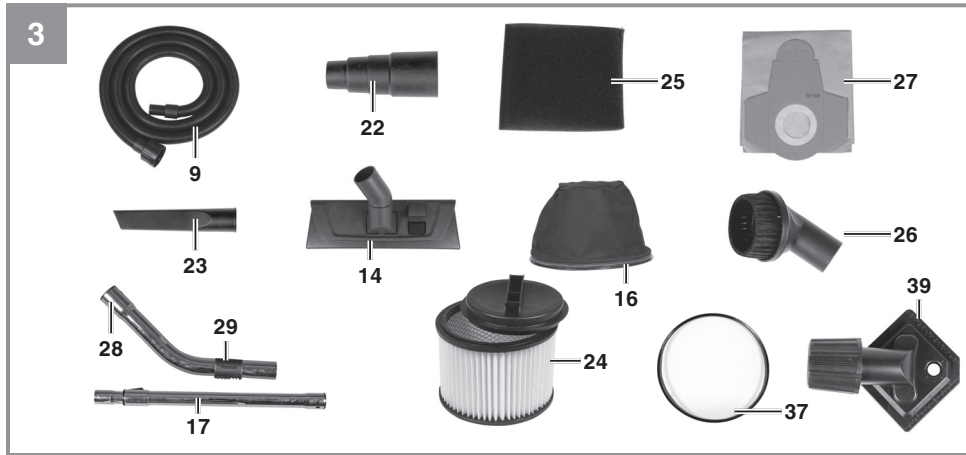


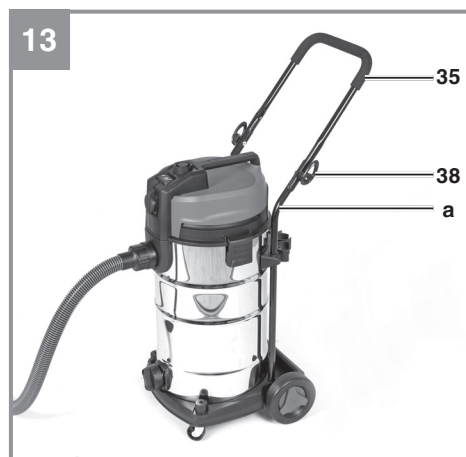
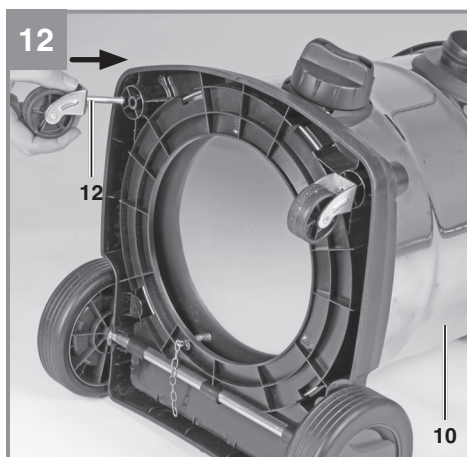
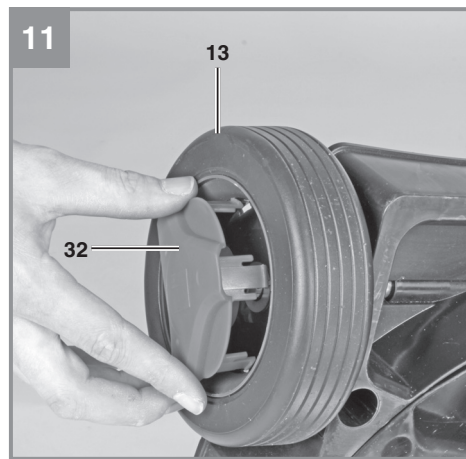
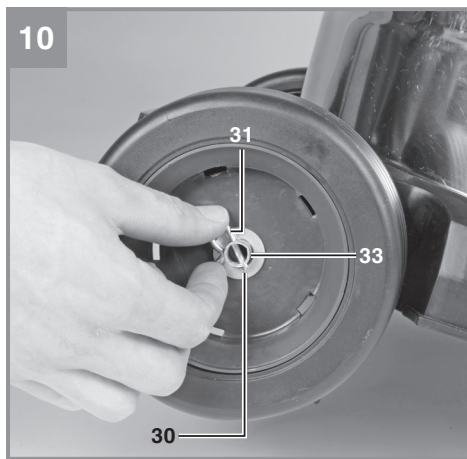
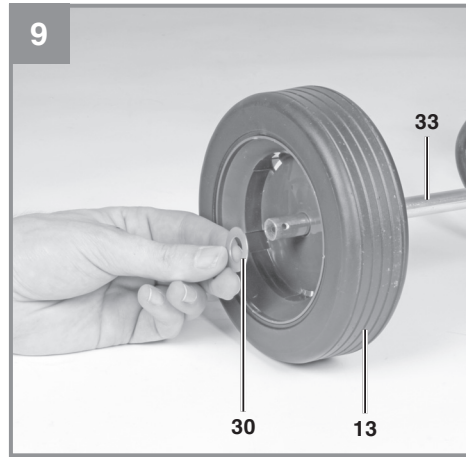
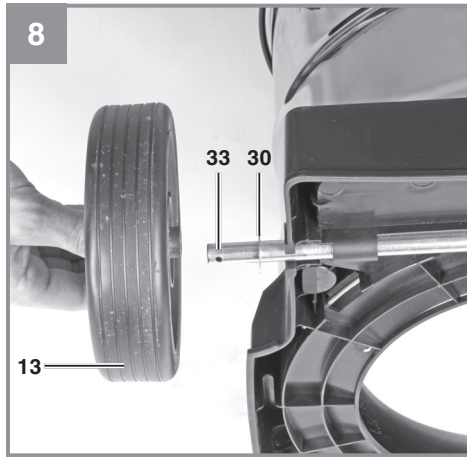
---

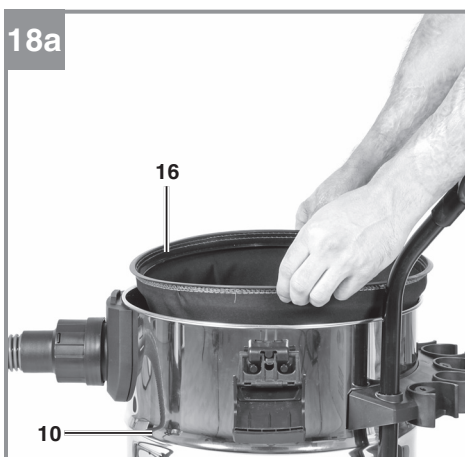
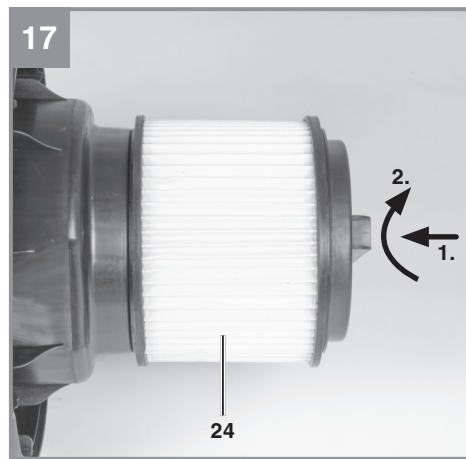
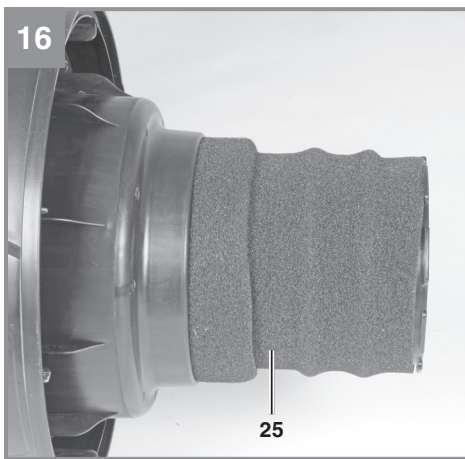
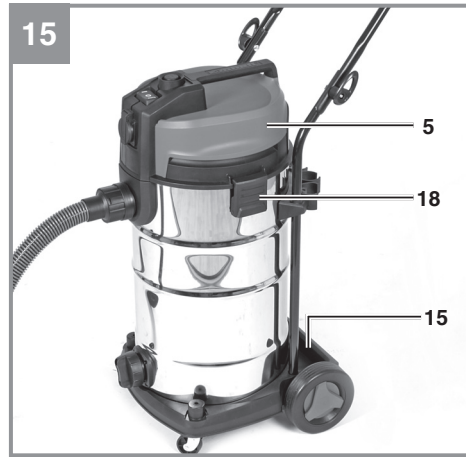
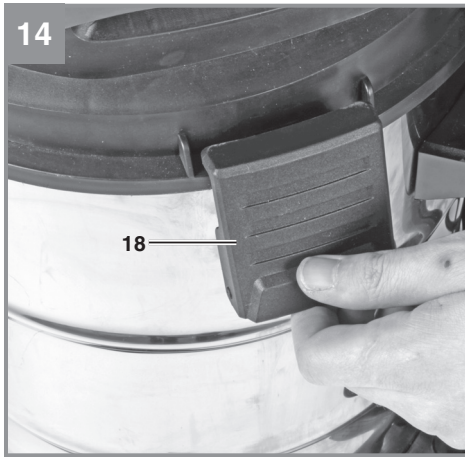
Art.-Nr.: 23.424.50

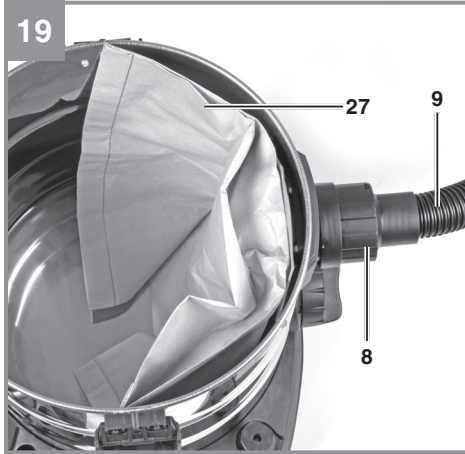
I.-Nr.: 11018













**Gefahr!** - Zur Verringerung des Verletzungsrisikos Bedienungsanleitung lesen



Vorfilterreinigung



Leistungsaufnahme



Max. Leistungsaufnahme Automatik-Steckdose



Max. Leistungsaufnahme gesamt

**Gefahr!**

Beim Benutzen von Geräten müssen einige Sicherheitsvorkehrungen eingehalten werden, um Verletzungen und Schäden zu verhindern. Lesen Sie diese Bedienungsanleitung / Sicherheitshinweise deshalb sorgfältig durch. Bewahren Sie diese gut auf, damit Ihnen die Informationen jederzeit zur Verfügung stehen. Falls Sie das Gerät an andere Personen übergeben sollten, händigen Sie diese Bedienungsanleitung / Sicherheitshinweise bitte mit aus. Wir übernehmen keine Haftung für Unfälle oder Schäden, die durch Nichtbeachten dieser Anleitung und den Sicherheitshinweisen entstehen.

**1. Sicherheitshinweise****Gefahr!**

**Lesen Sie alle Sicherheitshinweise und Anweisungen.** Versäumnisse bei der Einhaltung der Sicherheitshinweise und Anweisungen können elektrischen Schlag, Brand und/oder schwere Verletzungen verursachen. **Bewahren Sie alle Sicherheitshinweise und Anweisungen für die Zukunft auf.**

- Achtung: Vor der Montage und Inbetriebnahme die Gebrauchsanweisung unbedingt beachten.
- Kontrollieren, ob die Netzspannung auf dem Typenschild mit der Netzspannung übereinstimmt.
- Netzstecker ziehen wenn: Gerät nicht benützt wird, bevor Gerät geöffnet wird, vor Reinigung und Wartung.
- Gerät niemals mit Lösungsmitteln reinigen.
- Stecker nicht am Kabel aus der Steckdose ziehen.
- Betriebsbereites Gerät nicht unbeaufsichtigt lassen.
- Vor Zugriff von Kindern schützen.
- Es ist darauf zu achten, dass die Netzanschlussleitung nicht durch Überfahren, Quetschen, Zerren und dergleichen verletzt oder beschädigt wird.
- Das Gerät darf nicht benutzt werden, falls der Zustand der Netzanschlussleitung nicht einwandfrei ist.
- Es darf bei Ersatz der Netzanschlussleitung nicht von den vom Hersteller angegebenen Ausführungen abgewichen werden. Netzanschlussleitung: H 05 VV - F 3 x 1,5 mm<sup>2</sup>
- Keinesfalls einsaugen: Brennende Streichhöl-

zer, glimmende Asche und Zigarettenstummel, brennbare, ätzende, feuergefährliche oder explosive Stoffe, Dämpfe und Flüssigkeiten.

- Dieses Gerät ist nicht für die Absaugung gesundheitsgefährdender Stäube geeignet.
- Gerät in trockenen Räumen aufbewahren.
- Kein schadhafte Gerät in Betrieb nehmen.
- Service nur bei autorisierten Kundendienststellen.
- Benutzen Sie das Gerät nur für die Arbeiten, für die es konstruiert wurde.
- Bei Reinigung von Treppen, ist höchste Aufmerksamkeit geboten.
- Verwenden Sie nur Original Zubehör- und Ersatzteile.

Dieses Gerät ist nicht dafür bestimmt, durch Personen (einschließlich Kinder) mit eingeschränkten physischen, sensorischen oder geistigen Fähigkeiten oder mangels Erfahrung und/oder mangels Wissen benutzt zu werden, es sei denn, sie werden durch eine für ihre Sicherheit zuständige Person beaufsichtigt oder erhalten von ihr Anweisungen, wie das Gerät zu benutzen ist. Kinder sollten beaufsichtigt werden, um sicherzustellen, dass sie nicht mit dem Gerät spielen.

**2. Gerätebeschreibung und Lieferumfang****2.1 Gerätebeschreibung (Bild 1-21)**

1. Filterreinigungstaste
2. Filter
3. Filterabdeckung
4. Automatik-Steckdose für Elektrowerkzeug
5. Gerätekopf
6. Handgriff
7. Ein-/ Aus-/ Automatikschalter
8. Saugschlauchanschluss
9. Biegsamer Saugschlauch
10. Behälter
11. Wasserablassschraube
12. Laufrollen
13. Räder
14. Kombidüse
15. Zubehörfach
16. Vorfilter
17. Saugrohr, teleskopisch
18. Verschlusshaken
19. Blasanschluss
20. Filterkorb
21. Sicherheitsschwimmventil



- 22. Elektrowerkzeugadapter
- 23. Fugendüse
- 24. Faltenfilter mit Deckel
- 25. Schaumstofffilter
- 26. Polsterdüse
- 27. Schmutzfangsack
- 28. Handgriff
- 29. Fehlluftregler
- 30. 4 x Beilagscheibe für Radmontage
- 31. 2 x Sicherungssplint für Radmontage
- 32. 2 x Abdeckung für Radmontage
- 33. Achse für Radmontage
- 34. 2 x Schrauben für Schubbügelmontage
- 35. Schubbügel
- 36. Schubbügelhalter
- 37. Dichtring
- 38. 2 x Befestigungsmutter für Schubbügelmontage
- 39. Bohrdüse

## 2.2 Lieferumfang

Bitte überprüfen Sie die Vollständigkeit des Artikels anhand des beschriebenen Lieferumfangs. Bei Fehlteilen wenden Sie sich bitte spätestens innerhalb von 5 Arbeitstagen nach Kauf des Artikels unter Vorlage eines gültigen Kaufbeleges an unser Service Center oder an die Verkaufsstelle, bei der Sie das Gerät erworben haben. Bitte beachten Sie hierzu die Gewährleistungstabelle in den Service-Informationen am Ende der Anleitung.

- Öffnen Sie die Verpackung und nehmen Sie das Gerät vorsichtig aus der Verpackung.
- Entfernen Sie das Verpackungsmaterial sowie Verpackungs-/ und Transportsicherungen (falls vorhanden).
- Überprüfen Sie, ob der Lieferumfang vollständig ist.
- Kontrollieren Sie das Gerät und die Zubehörteile auf Transportschäden.
- Bewahren Sie die Verpackung nach Möglichkeit bis zum Ablauf der Garantiezeit auf.

### Gefahr!

**Gerät und Verpackungsmaterial sind kein Kinderspielzeug! Kinder dürfen nicht mit Kunststoffbeuteln, Folien und Kleinteilen spielen! Es besteht Verschluckungs- und Erstickungsgefahr!**

- Biigsamer Saugschlauch
- Elektrowerkzeugadapter
- Schmutzfangsack
- Schaumstofffilter
- Polsterdüse

- Fugendüse
- Kombidüse
- Handgriff
- Faltenfilter mit Deckel
- Saugrohr, teleskopisch
- 2x Abdeckung für Radmontage
- Achse für Radmontage
- 4 x Beilagscheibe für Radmontage
- 2 x Sicherungssplint für Radmontage
- 2 x Räder
- 2 x Laufrollen
- Vorfilter
- Schubbügel
- 2 x Schrauben für Schubbügelmontage
- 2 x Befestigungsmutter für Schubbügelmontage
- Dichtring
- Bohrdüse
- Originalbetriebsanleitung

## 3. Bestimmungsgemäße Verwendung

Der Nass-/Trockensauger ist geeignet zum Nass- und Trockensaugen unter Verwendung des entsprechenden Filters. Das Gerät ist nicht bestimmt zum Aufsaugen von brennbaren, explosiven oder gesundheitsgefährdenden Stoffen.

Die Maschine darf nur nach ihrer Bestimmung verwendet werden. Jede weitere darüber hinausgehende Verwendung ist nicht bestimmungsgemäß. Für daraus hervorgerufene Schäden oder Verletzungen aller Art haftet der Benutzer/Bediener und nicht der Hersteller.

Bitte beachten Sie, dass unsere Geräte bestimmungsgemäß nicht für den gewerblichen, handwerklichen oder industriellen Einsatz konstruiert wurden. Wir übernehmen keine Gewährleistung, wenn das Gerät in Gewerbe-, Handwerks- oder Industriebetrieben sowie bei gleichzusetzenden Tätigkeiten eingesetzt wird.

## 4. Technische Daten

Netzspannung:..... 220-240 V ~ 50/60 Hz  
 Leistungsaufnahme:..... 1200 W  
 Max. Leistungsaufnahme  
 Automatik-Steckdose:..... 2200 W  
 Max. Leistungsaufnahme Gesamt:..... 3400 W  
 Behältervolumen:..... 40 l  
 Gewicht:..... ca. 13,4 kg

## 5. Vor Inbetriebnahme

### Warnung!

Überzeugen Sie sich vor dem Anschließen, dass die Daten auf dem Typenschild mit den Netzdaten übereinstimmen.

Das Gerät darf nur an einer Schutzkontaktsteckdose angeschlossen werden!

### 5.1 Montage Gerät

#### Montage der Räder (Abb. 4-11)

Stecken Sie einen Sicherungssplint für Radmontage (31) durch die entsprechende Bohrung in der Radachse (33) und führen Sie eine Beilagscheibe (30), ein Rad (13) und eine Beilagscheibe über die Radachse (33) (Abb. 5-6). Nun schieben Sie die Radachse (33) durch die dafür vorgesehenen Führungen an der Unterseite des Behälters (10) (Abb. 7). Stecken Sie eine Beilagscheibe und das zweite Rad (13) auf das freie Ende der Radachse (33) und sichern Sie es mit der übrigen Beilagscheibe (30) und dem Sicherungssplint (31) (Abb. 8-10). Drücken Sie die Abdeckungen (32) auf die Außenseite der Räder (13) so dass die Haltenasen an den Abdeckungen (32) am Rad (13) einrasten. (Abb. 11).

#### Montage der Laufrollen (Abb. 12)

Stecken Sie die Laufrollen (12) in die entsprechenden Aufnahmen an der Unterseite des Behälters (10). Laufrollen (12) kräftig in die Aufnahmen drücken bis sie mit einem Klickgeräusch einrasten (Abb. 12).

#### Montage des Schubbügels (Abb. 13)

Stecken Sie den Schubbügel (35) an die Schubbügelanschlüsse (a) des Behälters und befestigen Sie den Schubbügel mit den beiliegenden Schrauben (34) und Befestigungsmuttern (38) wie in Abbildung 13 dargestellt.

### Montage des Gerätekopfes (Abb. 14-15)

Der Gerätekopf (5) ist mit den Verschlusshaken (18) am Behälter (10) befestigt. Zum Abnehmen des Gerätekopfes (5) Verschlusshaken (18) öffnen und Gerätekopf (5) abnehmen. Bei Montage des Gerätekopfes (5) auf korrektes einrasten der Verschlusshaken (18) achten.

### 5.2 Montage der Filter

#### Hinweis!

Den Nass-/Trockensauger niemals ohne Filter benutzen!

Achten Sie stets auf festen Sitz der Filter!

#### Montage des Schaumstofffilters (Abb. 16)

Zum Nasssaugen ziehen Sie den beiliegenden Schaumstofffilter (25) über den Filterkorb (Abb. 2/20). Der bei der Lieferung bereits montierte Faltenfilter (Abb. 3/24) ist nicht für das Nasssaugen geeignet!

#### Montage des Faltenfilters (Abb. 17)

Zum Trockensaugen schieben Sie den Faltenfilter (Abb. 3/24) auf den Filterkorb (Abb. 2/20). Der Faltenfilter (Abb. 3/24) ist nur für das Trockensaugen geeignet!

#### Montage des Vorfilters (Abb. 18a)

Der Vorfilter (16) kann zum Absaugen von großen Mengen feinen Staub eingesetzt werden (mit oder ohne Schmutzfangsack).

**Hinweis!** Der Vorfilter ist nicht zum Nasssaugen geeignet!

Legen Sie den Vorfilter (16) auf den Behälterrand (10) wie in Abbildung 18a dargestellt. Achten Sie darauf, dass der Vorfilter komplett am Behälterrand aufliegt.

#### Montage des Dichtringes (Abb. 18b)

Der Dichtring (37) muss beim Nasssaugen, und wenn der Vorfilter nicht verwendet wird, montiert werden.

Legen Sie den Dichtring (37) auf den Behälterrand (10) wie in Abbildung 18b dargestellt. Achten Sie darauf, dass der Dichtring komplett am Behälterrand aufliegt.

### 5.3 Montage des Behälterbeutels (Abb. 19)

Montieren Sie den Schmutzfangsack (Abb. 3/27) wie in Abbildung 19 dargestellt.

#### 5.4 Montage des Saugschlauches (Abb. 1-3; 19)

Verbinden Sie je nach Anwendungsfall den Saugschlauch (9) mit dem entsprechenden Anschluss des Nass-/Trockensaugers.

##### Saugen

Schließen Sie den Saugschlauch (9) am Saugschlauchanschluss (8) an

##### Blasen

Schließen Sie den Saugschlauch (9) am Blasananschluss (19) an.

##### Fehlluftregler (Abb. 3)

Zwischen Saugschlauch (9) und Saugrohr (17) kann der Fehlluftregler (29) eingesetzt werden. Am Fehlluftregler (29) kann die Saugkraft an der Düse stufenlos eingestellt werden. Nutzen Sie den Fehlluftregler gezielt beim Nasssaugen, um zusätzlich zur Flüssigkeit auch Luft durch den Fehlluftregler Anzusaugen. So wird das Gerät beim Ansaugen der Flüssigkeit entlastet.

#### 5.5 Saugdüsen

##### Kombidüse (Abb. 3)

Die Kombidüse (14) ist zum Absaugen von Feststoffen und Flüssigkeiten auf mittleren bis großen Flächen geeignet.

##### Fugendüse (Abb. 3)

Die Fugendüse (23) ist zum Absaugen von Feststoffen und Flüssigkeiten in Ecken, Kanten und an anderen schwer zugänglichen Stellen geeignet.

##### Polsterdüse (Abb. 3)

Die Polsterdüse (26) ist speziell zum Absaugen von Feststoffen auf Polstern und Teppichen geeignet.

##### Bohrdüse (Abb. 3)

Die Bohrdüse (39) ist zum Absaugen von Bohrstaub direkt am Bohrloch geeignet.

## 6. Bedienung

### 6.1 Ein- / Ausschalter (Abb. 1/7)

Schalterstellung 0:	Aus
Schalterstellung I:	Normalbetrieb
Schalterstellung AUTO:	Automatikbetrieb

### 6.2 Trockensaugen

Verwenden Sie zum Trockensaugen den Faltenfilter (24) (siehe Punkt 5.2). Bei Beseitigung von besonders starken Verschmutzungen kann zusätzlich der Schmutzfangsack (27) montiert werden (siehe Punkt 5.3).

Bei Absaugung von großen Mengen feinen Staub kann der Vorfilter (16) eingesetzt werden (siehe Punkt 5.2 Montage des Vorfilters). Achten Sie stets auf festen Sitz der Filter!

### 6.3 Nasssaugen

Verwenden Sie zum Nasssaugen den Schaumstofffilter (25) (siehe Punkt 5.2).

Setzen Sie zum Nasssaugen den Dichtring (37) ein (siehe Punkt 5.2 Montage des Dichtringes). Achten Sie stets auf festen Sitz des Filters!

### Wasserablassschraube (Abb. 1)

Zum einfacheren Entleeren des Behälters (10) beim Nasssaugen ist dieser mit einer Wasserablassschraube (11) ausgestattet. Wasserablassschraube (11) durch Linksdrehung öffnen und Flüssigkeit ablassen.

Beim Nasssaugen verschließt das Sicherheitschwimmventil (Abb. 2/21) nach Erreichen des maximalen Füllstandes am Behälter. Dabei ändert sich das Ansaugergeräusch des Gerätes, es wird lauter.

Schalten Sie dann das Gerät aus und leeren Sie den Behälter.

### Gefahr!

Der Nass- Trockensauger ist nicht für das Aufsaugen von brennbaren Flüssigkeiten geeignet! Verwenden Sie zum Nasssaugen nur den beiliegenden Schaumstofffilter!

### 6.4 Automatikbetrieb (Abb. 1)

Schließen Sie das Netzkabel ihres Elektrowerkzeugs an die Automatik-Steckdose (4) an und Verbinden Sie den Saugschlauch (9) mit dem Staubabsauganschluss ihres Elektrowerkzeugs. Achten Sie auf festen Sitz und luftdichte Verbindung der Geräte.

Zum Anschluss des Saugschlauches (9) an das

Elektrowerkzeug kann der beiliegende Elektrowerkzeugadapter (Abb. 3/22) benutzt werden. Setzen Sie ihn hierzu zwischen Saugschlauch und Absauganschluss des Elektrowerkzeugs ein.

Stellen Sie den Schalter (7) des Nass- Trockensaugers auf Position AUTO, Automatikbetrieb. Sobald Sie das Elektrowerkzeug einschalten schaltet sich der Nass- Trockensauger ein. Wenn Sie ihr Elektrowerkzeug ausschalten schaltet sich der Nass- Trockensauger mit einer voreingestellten Verzögerung aus.

#### 6.5 Blasen

Verbinden Sie den Saugschlauch (Abb. 1/9) mit dem Blasanschluss (Abb. 2/19) des Nass- Trockensaugers.

#### 6.6 Filterreinigungssystem (Abb. 20a-20b)

Das Gerät ist mit einem Filterreinigungssystem ausgestattet, das die Absaugung von großen Mengen feinen Staub ohne eingesetzten Schmutzfangsack ermöglicht.

**Hinweis!** Das Filterreinigungssystem darf nur bei eingesetztem Vorfilter aktiviert werden!

**Hinweis!** Das Filterreinigungssystem kann nur bei laufendem Gerät aktiviert werden.

Bei nachlassender Saugleistung kann die Filterreinigung per Knopfdruck aktiviert werden, um den verschmutzten Vorfilter zu reinigen und die Saugleistung wieder zu erhöhen.

Betätigen Sie bei laufendem Gerät mit dem Saugschlauchende 6x die Reinigungstaste (1). Halten Sie die Taste bei jeder Betätigung 4 Sekunden lang gedrückt. Achten Sie darauf, dass der Saugschlauch dabei nicht geknickt wird.

## 7. Austausch der Netzanschlussleitung

#### Gefahr!

Wenn die Netzanschlussleitung dieses Gerätes beschädigt wird, muss sie durch den Hersteller oder seinen Kundendienst oder eine ähnlich qualifizierte Person ersetzt werden, um Gefährdungen zu vermeiden.

## 8. Reinigung, Wartung und Ersatzteilbestellung

#### Gefahr!

Ziehen Sie vor allen Reinigungsarbeiten den Netzstecker.

#### 8.1 Reinigung

- Halten Sie Schutzvorrichtungen, Luftschlitze und Motorengehäuse so staub- und schmutzfrei wie möglich.
- Wir empfehlen, dass Sie das Gerät direkt nach jeder Benutzung reinigen.

#### 8.2 Reinigung des Gerätekopfes (Abb. 1/5)

Reinigen Sie das Gerät regelmäßig mit einem feuchten Tuch und etwas Schmierseife. Verwenden Sie keine Reinigungs- oder Lösungsmittel; diese könnten die Kunststoffteile des Gerätes angreifen.

#### 8.3 Reinigung des Behälters (Abb. 1/10)

Der Behälter kann, je nach Verschmutzung mit einem feuchten Tuch und etwas Schmierseife oder unter fließendem Wasser gereinigt werden.

#### 8.4 Reinigung der Filter

##### Reinigung des Faltenfilters (Abb. 3/24)

Reinigen Sie den Faltenfilter (24) regelmäßig indem Sie ihn vorsichtig abklopfen und mit einer feinen Bürste oder einem Handfeger säubern.

##### Reinigung des Schaumstofffilters (Abb. 3/25)

Reinigen Sie den Schaumstofffilter (25) mit etwas Schmierseife unter fließendem Wasser und lassen Sie ihn an der Luft trocknen.

##### Reinigung des Vorfilters (Abb. 3)

Reinigen Sie den Vorfilter (16) mit etwas Schmierseife unter fließendem Wasser und lassen Sie ihn an der Luft trocknen.

##### Reinigung des Filters (Abb. 21a-21b)

Der Filter (2) sollte regelmäßig kontrolliert und bei Bedarf gereinigt werden.

1. Entfernen Sie die Filterabdeckung (3) (Abb. 21a)
2. Entnehmen Sie den Filter (2) (Abb. 21b)
3. Reinigen Sie den Filter durch ausklopfen oder ausblasen
4. Der Zusammenbau erfolgt in umgekehrter Reihenfolge

### 8.5 Wartung

Kontrollieren Sie die Filter des Nass- Trockensaugers regelmäßig und vor jeder Anwendung auf festen Sitz.

### 8.6 Ersatzteilbestellung:

Bei der Ersatzteilbestellung sollten folgende Angaben gemacht werden:

- Typ des Gerätes
- Artikelnummer des Gerätes
- Ident-Nummer des Gerätes
- Ersatzteilnummer des erforderlichen Ersatzteils

Aktuelle Preise und Infos finden Sie unter [www.isc-gmbh.info](http://www.isc-gmbh.info)

## 9. Entsorgung und Wiederverwertung

Das Gerät befindet sich in einer Verpackung um Transportschäden zu verhindern. Diese Verpackung ist Rohstoff und ist somit wieder verwendbar oder kann dem Rohstoffkreislauf zurückgeführt werden. Das Gerät und dessen Zubehör bestehen aus verschiedenen Materialien, wie z.B. Metall und Kunststoffe. Defekte Geräte gehören nicht in den Hausmüll. Zur fachgerechten Entsorgung sollte das Gerät an einer geeigneten Sammelstellen abgegeben werden. Wenn Ihnen keine Sammelstelle bekannt ist, sollten Sie bei der Gemeindeverwaltung nachfragen.

## 10. Lagerung

Lagern Sie das Gerät und dessen Zubehör an einem dunklen, trockenen und frostfreiem Ort. Die optimale Lagertemperatur liegt zwischen 5 und 30 °C. Bewahren Sie das Elektrowerkzeug in der Originalverpackung auf.



Nur für EU-Länder

Werfen Sie Elektrowerkzeuge nicht in den Hausmüll!

Gemäß europäischer Richtlinie 2012/19/EU über Elektro- und Elektronik-Altgeräte und Umsetzung in nationales Recht müssen verbrauchte Elektrowerkzeuge getrennt gesammelt werden und einer umweltgerechten Wiederverwertung zugeführt werden.

Recycling-Alternative zur Rücksendeaufforderung:

Der Eigentümer des Elektrogerätes ist alternativ anstelle Rücksendung zur Mitwirkung bei der sachgerechten Verwertung im Falle der Eigentumsaufgabe verpflichtet. Das Altgerät kann hierfür auch einer Rücknahmestelle überlassen werden, die eine Beseitigung im Sinne der nationalen Kreislaufwirtschafts- und Abfallgesetze durchführt. Nicht betroffen sind den Altgeräten beigefügte Zubehörteile und Hilfsmittel ohne Elektrobestandteile.

Der Nachdruck oder sonstige Vervielfältigung von Dokumentation und Begleitpapieren der Produkte, auch auszugsweise, ist nur mit ausdrücklicher Zustimmung der iSC GmbH zulässig.

Technische Änderungen vorbehalten

## Service-Informationen

Wir unterhalten in allen Ländern, welche in der Garantiekunde benannt sind, kompetente Service-Partner, deren Kontakte Sie der Garantiekunde entnehmen. Diese stehen Ihnen für alle Service-Belange wie Reparatur, Ersatzteil- und Verschleißteil-Versorgung oder den Bezug von Verbrauchsmaterialien zur Verfügung.

Es ist zu beachten, dass bei diesem Produkt folgende Teile einem gebrauchsgemäßen oder natürlichen Verschleiß unterliegen bzw. folgende Teile als Verbrauchsmaterialien benötigt werden.

Kategorie	Beispiel
Verschleißteile*	Kombidüse, Fugendüse, Polsterdüse, Elektrowerkzeugadapter, etc.
Verbrauchsmaterial/ Verbrauchsteile*	Faltenfilter, Schaumstofffilter, Schmutzfangsack, Zusatzfilter, etc.
Fehlteile	

\* nicht zwingend im Lieferumfang enthalten!

Bei Mängel oder Fehlern bitten wir Sie, den Fehlerfall im Internet unter [www.isc-gmbh.info](http://www.isc-gmbh.info) anzumelden. Bitte achten Sie auf eine genaue Fehlerbeschreibung und beantworten Sie dazu in jedem Fall folgende Fragen:

- Hat das Gerät bereits einmal funktioniert oder war es von Anfang an defekt?
- Ist Ihnen vor dem Auftreten des Defektes etwas aufgefallen (Symptom vor Defekt)?
- Welche Fehlfunktion weist das Gerät Ihrer Meinung nach auf (Hauptsymptom)? Beschreiben Sie diese Fehlfunktion.

## Garantieurkunde

Sehr geehrte Kundin, sehr geehrter Kunde,  
 unsere Produkte unterliegen einer strengen Qualitätskontrolle. Sollte dieses Gerät dennoch einmal nicht einwandfrei funktionieren, bedauern wir dies sehr und bitten Sie, sich an unseren Servicedienst unter der auf dieser Garantiekarte angegebenen Adresse zu wenden. Gerne stehen wir Ihnen auch telefonisch über die angegebene Servicrufnummer zur Verfügung. Für die Geltendmachung von Garantieansprüchen gilt folgendes:

1. Diese Garantiebedingungen richten sich ausschließlich an Verbraucher, d. h. natürliche Personen, die dieses Produkt weder im Rahmen ihrer gewerblichen noch anderen selbständigen Tätigkeit nutzen wollen. Diese Garantiebedingungen regeln zusätzliche Garantieleistungen, die der u. g. Hersteller zusätzlich zur gesetzlichen Gewährleistung Käufern seiner Neugeräte verspricht. Ihre gesetzlichen Gewährleistungsansprüche werden von dieser Garantie nicht berührt. Unsere Garantieleistung ist für Sie kostenlos.
2. Die Garantieleistung erstreckt sich ausschließlich auf Mängel an einem von Ihnen erworbenen neuen Gerät des u. g. Herstellers, die auf einem Material- oder Herstellungsfehler beruhen und ist nach unserer Wahl auf die Behebung solcher Mängel am Gerät oder den Austausch des Gerätes beschränkt. Bitte beachten Sie, dass unsere Geräte bestimmungsgemäß nicht für den gewerblichen, handwerklichen oder beruflichen Einsatz konstruiert wurden. Ein Garantievertrag kommt daher nicht zustande, wenn das Gerät innerhalb der Garantiezeit in Gewerbe-, Handwerks- oder Industriebetrieben verwendet wurde oder einer gleichzusetzenden Beanspruchung ausgesetzt war.
3. Von unserer Garantie ausgenommen sind:
  - Schäden am Gerät, die durch Nichtbeachtung der Montageanleitung oder aufgrund nicht fachgerechter Installation, Nichtbeachtung der Gebrauchsanleitung (wie durch z.B. Anschluss an eine falsche Netzspannung oder Stromart) oder Nichtbeachtung der Wartungs- und Sicherheitsbestimmungen oder durch Aussetzen des Geräts an anomale Umweltbedingungen oder durch mangelnde Pflege und Wartung entstanden sind.
  - Schäden am Gerät, die durch missbräuchliche oder unsachgemäße Anwendungen (wie z.B. Überlastung des Gerätes oder Verwendung von nicht zugelassenen Einsatzwerkzeugen oder Zubehör), Eindringen von Fremdkörpern in das Gerät (wie z.B. Sand, Steine oder Staub, Transportschäden), Gewaltanwendung oder Fremdeinwirkungen (wie z. B. Schäden durch Herunterfallen) entstanden sind.
  - Schäden am Gerät oder an Teilen des Geräts, die auf einen gebrauchsgemäßen, üblichen oder sonstigen natürlichen Verschleiß zurückzuführen sind.
4. Die Garantiezeit beträgt 24 Monate und beginnt mit dem Kaufdatum des Gerätes. Garantieansprüche sind vor Ablauf der Garantiezeit innerhalb von zwei Wochen, nachdem Sie den Defekt erkannt haben, geltend zu machen. Die Geltendmachung von Garantieansprüchen nach Ablauf der Garantiezeit ist ausgeschlossen. Die Reparatur oder der Austausch des Gerätes führt weder zu einer Verlängerung der Garantiezeit noch wird eine neue Garantiezeit durch diese Leistung für das Gerät oder für etwaige eingebaute Ersatzteile in Gang gesetzt. Dies gilt auch bei Einsatz eines Vor-Ort-Services.
5. Für die Geltendmachung Ihres Garantieanspruches melden Sie bitte das defekte Gerät an unter: [www.isc-gmbh.info](http://www.isc-gmbh.info). Halten Sie bitte den Kaufbeleg oder andere Nachweise Ihres Kaufs des Neugeräts bereit. Geräte, die ohne entsprechende Nachweise oder ohne Typenschild eingeschickt werden, sind von der Garantieleistung aufgrund mangelnder Zuordnungsmöglichkeit ausgeschlossen. Ist der Defekt des Gerätes von unserer Garantieleistung erfasst, erhalten Sie umgehend ein repariertes oder neues Gerät zurück.

Selbstverständlich beheben wir gegen Erstattung der Kosten auch gerne Defekte am Gerät, die vom Garantiumfang nicht oder nicht mehr erfasst sind. Dazu senden Sie das Gerät bitte an unsere Serviceadresse.

Für Verschleiß-, Verbrauchs- und Fehlteile verweisen wir auf die Einschränkungen dieser Garantie gemäß den Service-Informationen dieser Bedienungsanleitung.

**ISC GmbH · Eschenstraße 6 · 94405 Landau/Isar (Deutschland)**

Sehr geehrte Kundin, sehr geehrter Kunde,  
um Ihnen noch mehr Service zu bieten, haben Sie die Möglichkeit auf unserem Onlineportal weitere Informationen abzurufen.

Sollten einmal Probleme oder Fragen zu Ihrem Produkt auftreten, können Sie schnell und einfach unter [www.isc-gmbh.info](http://www.isc-gmbh.info) viele Aktionen durchführen. Hier einige Beispiele:

- Ersatzteile bestellen
- Aktuelle Preisauskünfte
- Verfügbarkeiten der Ersatzteile
- Servicestellen Vorort für Benzingeräte
- Defekte Geräte anmelden
- Garantieverlängerungen (nur bei bestimmten Geräten)
- Bestellverfolgung

Wir freuen uns auf Ihren Besuch online unter [www.isc-gmbh.info](http://www.isc-gmbh.info)!

Eine Adresse für alle Fälle!

# [www.isc-gmbh.info](http://www.isc-gmbh.info)

**ISC**

Garantieabwicklung

Produktinfos

Downloads

Ersatzteilservice

Reparatur

Zubehör

Servicepartner

**ISC**

**International Service Center**

[www.isc-gmbh.info](http://www.isc-gmbh.info)

Telefon: 09951 / 95 920 00 · Telefax: 09951/95 917 00  
E-Mail: [info@einhell.de](mailto:info@einhell.de) · Internet: [www.isc-gmbh.info](http://www.isc-gmbh.info)  
**ISC GmbH · Eschenstraße 6 · 94405 Landau/Isar (Deutschland)**





**Danger!** - Lisez ce mode d'emploi pour diminuer le risque de blessures



Nettoyage du préfiltre



Puissance absorbée



Puissance absorbée max. prise de courant automatique



Puissance absorbée totale max.

**Danger !**

Lors de l'utilisation d'appareils, il faut respecter certaines mesures de sécurité afin d'éviter des blessures et dommages. Veuillez donc lire attentivement ce mode d'emploi/ces consignes de sécurité. Veillez à le conserver en bon état pour pouvoir accéder aux informations à tout moment. Si l'appareil doit être remis à d'autres personnes, veillez à leur remettre aussi ce mode d'emploi/ces consignes de sécurité. Nous déclinons toute responsabilité pour les accidents et dommages dus au non-respect de ce mode d'emploi et des consignes de sécurité.

**1. Consignes de sécurité****Danger !**

**Veillez lire toutes les consignes de sécurité et instructions.** Tout non-respect des consignes de sécurité et instructions peut provoquer une décharge électrique, un incendie et/ou des blessures graves.

**Conservez toutes les consignes de sécurité et instructions pour une consultation ultérieure.**

- Attention : avant le montage et la mise en service, respectez absolument le mode d'emploi.
- Contrôlez que la tension secteur figurant sur la plaque d'identification correspond à la tension secteur.
- Débranchez la prise secteur : lorsque vous n'utilisez pas l'appareil, avant d'ouvrir l'appareil, avant le nettoyage et l'entretien.
- Ne nettoyez jamais l'appareil avec des solvants.
- Ne retirez pas la fiche de la prise en la tirant par le câble.
- Ne laissez pas l'appareil sans surveillance.
- Interdire l'accès aux enfants.
- Il faut veiller à ne pas abîmer ni endommager la ligne de raccordement secteur en roulant dessus, en l'écrasant, en la tirant ou par d'autres actions du même genre.
- L'appareil ne doit pas être utilisé si l'état de la ligne de raccordement réseau n'est pas impeccable.
- Lors du remplacement de la ligne de raccordement secteur, il ne faut pas s'écarter des modèles indiqués par le producteur. Ligne de raccordement réseau : H 05 VV - F 3 x 1,5 mm<sup>2</sup>.
- N'aspirez jamais : d'allumettes brûlantes,

de cendres ni de mégots en combustion, de matériaux, vapeurs ou liquides combustibles, corrosifs ou explosifs.

- Cet appareil n'est pas fait pour aspirer des poussières nocives pour la santé.
- Conservez l'appareil à un endroit sec.
- Ne mettez pas en service un appareil endommagé.
- Service après-vente uniquement dans nos postes service après-vente autorisés.
- Utilisez uniquement l'appareil pour les travaux pour lesquels il a été construit.
- Lorsque vous nettoyez des escaliers, la plus grande prudence est de mise.
- Utilisez exclusivement des accessoires et pièces détachées d'origine.

Cet appareil ne convient pas aux personnes (y compris les enfants) qui en raison de leurs capacités physiques, sensorielles ou intellectuelles ou leur manque d'expérience et/ou de connaissances ne peuvent pas l'utiliser de manière sûre, à moins d'être surveillées et de recevoir les instructions relatives à l'utilisation de l'appareil par une personne responsable de leur sécurité. Surveillez les enfants pour vous assurer qu'ils ne jouent pas avec l'appareil.

**2. Description de l'appareil et volume de livraison****2.1 Description de l'appareil (figure 1-21)**

1. Touche de nettoyage de filtre
2. Filtre
3. Couvercle du filtre
4. Prise de courant automatique pour outil électrique
5. Tête de l'appareil
6. Poignée
7. Interrupteur marche / arrêt / automatique
8. Raccord de tuyau d'aspiration
9. Tuyau d'aspiration flexible
10. Bac
11. Bouchon fileté de vidange d'eau
12. Roulettes
13. Roues
14. Brosse combinée
15. Compartiment accessoires
16. Préfiltre
17. Tube d'aspiration, télescopique
18. Crochet de fermeture
19. Raccord du soufflage

20. Cage filtrante
21. Soupape de sécurité à flotteur
22. Adaptateur pour outil électrique
23. Suceur plat
24. Filtre à plis avec couvercle
25. Filtre en mousse
26. Brosse d'ameublement
27. Sac collecteur de saletés
28. Poignée
29. Régulateur de manque d'air
30. 4 rondelles pour montage de roue
31. 2 goupilles de sécurité pour montage de roue
32. 2 recouvrements pour montage de roue
33. Axe pour montage de roue
34. 2 vis pour montage de guidon
35. Guidon
36. Support de guidon
37. Bague d'étanchéité
38. 2 écrous de fixation pour montage de guidon
39. Buse de perçage

### 2.2 Volume de livraison

Veillez contrôler si l'article est complet à l'aide de la description du volume de livraison. S'il manque des pièces, adressez-vous dans un délai de 5 jours maximum après votre achat à notre service après-vente ou au magasin où vous avez acheté l'appareil muni d'une preuve d'achat valable. Veuillez consulter pour cela le tableau des garanties dans les informations service après-vente à la fin du mode d'emploi.

- Ouvrez l'emballage et prenez l'appareil en le sortant avec précaution de l'emballage.
- Retirez le matériel d'emballage tout comme les sécurités d'emballage et de transport (s'il y en a).
- Vérifiez si la livraison est bien complète.
- Contrôlez si l'appareil et ses accessoires ne sont pas endommagés par le transport.
- Conservez l'emballage autant que possible jusqu'à la fin de la période de garantie.

### Danger !

**L'appareil et le matériel d'emballage ne sont pas des jouets ! Il est interdit de laisser des enfants jouer avec des sacs et des films en plastique et avec des pièces de petite taille. Ils risquent de les avaler et de s'étouffer !**

- Tuyau d'aspiration flexible
- Adaptateur pour outil électrique
- Sac collecteur de saletés
- Filtre en mousse
- Brosse d'ameublement
- Suceur plat

- Brosse combinée
- Poignée
- Filtre à plis avec couvercle
- Tube d'aspiration, télescopique
- 2 recouvrements pour montage de roue
- Axe pour montage de roue
- 4 rondelles pour montage de roue
- 2 goupilles de sécurité pour montage de roue
- 2 roues
- 2 roulettes
- Préfiltre
- Guidon
- 2 vis pour montage de guidon
- 2 écrous de fixation pour montage de guidon
- Bague d'étanchéité
- Buse de perçage
- Mode d'emploi d'origine

### 3. Utilisation conforme à l'affectation

L'aspirateur eau et poussières convient à l'aspiration de liquide et de poussières sous réserve d'utiliser le filtre correspondant. L'appareil n'est pas destiné à l'aspiration de matériaux combustibles, explosifs ou dangereux pour la santé.

La machine doit exclusivement être employée conformément à son affectation. Chaque utilisation allant au-delà de cette affectation est considérée comme non conforme. Pour les dommages en résultant ou les blessures de tout genre, le producteur décline toute responsabilité et l'opérateur/l'exploitant est responsable.

Veillez au fait que nos appareils, conformément à leur affectation, n'ont pas été construits, pour être utilisés dans un environnement professionnel, industriel ou artisanal. Nous déclinons toute responsabilité si l'appareil est utilisé professionnellement, artisanalement ou dans des sociétés industrielles, tout comme pour toute activité équivalente.

## 4. Données techniques

Tension du réseau : ..... 220-240 V ~ 50/60 Hz  
 Puissance absorbée : ..... 1200 W  
 Puissance absorbée max. prise  
 de courant automatique : ..... 2200 W  
 Puissance absorbée totale max. : ..... 3400 W  
 Volume du bac : ..... 40 l  
 Poids : ..... env. 13,4 kg

## 5. Avant la mise en service

### Avertissement !

Assurez-vous, avant de brancher la machine, que les données se trouvant sur la plaque signalétique correspondent bien aux données du réseau.

L'appareil doit être uniquement branché sur une prise de courant de sécurité !

### 5.1 Montage de l'appareil

#### Montage des roues (fig. 4-11)

Insérez une goupille de sécurité pour le montage des roues (31) à travers le trou correspondant de l'essieu (33) et enfichez une rondelle (30), une roue (13) ainsi qu'une autre rondelle sur l'essieu (33) (fig. 5-6). À présent, enfichez l'essieu (33) sur la partie inférieure du bac (10) à travers les guidages prévus à cet effet (fig. 7). Enfichez une rondelle et la deuxième roue (13) sur l'extrémité libre de l'essieu (33) et fixez-la à l'aide des autres rondelles (30) et de la goupille de sécurité (31) (fig. 8-10). Enfoncez les recouvrements (32) sur la partie externe des roues (13) afin que les languettes de fixation des recouvrements (32) de la roue (13) s'enclenchent. (fig. 11).

#### Montage des roulettes (fig. 12)

Insérez les roulettes (12) dans les logements correspondants au niveau de la partie inférieure du bac (10). Poussez les roulettes (12) avec force dans les logements jusqu'à ce qu'elles s'enclenchent de manière audible (fig. 12).

#### Montage du guidon (fig. 13)

Insérez le guidon (35) au niveau des raccords de guidon (a) du bac et fixez le guidon à l'aide des vis (34) et écrous de fixation (38) joints comme indiqué dans la figure 13.

### Montage de la tête de l'appareil (fig. 14-15)

La tête de l'appareil (5) est fixée à l'aide des crochets de fermeture (18) au niveau du bac (10). Pour retirer la tête de l'appareil (5), ouvrez les crochets de fermeture (18) et enlevez la tête de l'appareil (5). Lors du montage de la tête de l'appareil (5), veillez à ce que les crochets de fermeture (18) s'enclenchent bien.

### 5.2 Montage des filtres

#### Remarque !

N'utilisez jamais l'aspirateur eau et poussières sans filtre !

Veillez toujours à la bonne fixation des filtres !

#### Montage du filtre en mousse (fig. 16)

Pour aspirer du liquide, recouvrez la cage filtrante (fig. 2/20) avec le filtre en mousse (25) joint. Le filtre à plis (fig. 3/24) déjà installé à la livraison ne convient pas pour l'aspiration de liquide !

#### Montage du filtre à plis (fig. 17)

Pour l'aspiration à sec, enfichez le filtre à plis (fig. 3/24) par-dessus la cage filtrante (fig. 2/20). Le filtre à plis (fig. 3/24) convient uniquement pour l'aspiration à sec !

#### Montage du préfiltre (fig. 18a)

Le préfiltre (16) peut être utilisé pour aspirer de grandes quantités de poussières fines (avec ou sans sac collecteur de saletés).

**Remarque !** Le préfiltre ne convient pas pour l'aspiration de liquide !

Placez le préfiltre (16) sur le bord du bac (10) comme indiqué dans la figure 18a. Veillez à ce que le préfiltre s'appuie complètement sur le bord du bac.

#### Montage de la bague d'étanchéité (fig. 18b)

La bague d'étanchéité (37) doit être montée pour aspirer du liquide, et lorsque le préfiltre n'est pas utilisé.

Placez la bague d'étanchéité (37) sur le bord du bac (10) comme indiqué dans la figure 18b. Veillez à ce que la bague d'étanchéité s'appuie complètement sur le bord du bac.

### 5.3 Montage du sac du bac (fig. 19)

Montez le sac collecteur de saletés (fig. 3/27) comme indiqué dans la figure 19.

#### 5.4 Montage du tuyau d'aspiration (fig. 1-3 ; 19)

Raccordez selon l'utilisation choisie le tuyau d'aspiration (9) au raccord correspondant de l'aspirateur eau et poussières.

##### Aspiration

Branchez le tuyau d'aspiration (9) sur le raccord de tuyau d'aspiration (8).

##### Soufflage

Branchez le tuyau d'aspiration (9) sur le raccord du soufflage (19).

##### Régulateur de manque d'air (fig. 3)

Le régulateur de manque d'air (29) peut être inséré entre le tuyau d'aspiration (9) et le tube d'aspiration (17). La puissance d'aspiration de la buse peut être réglée en continu sur le régulateur de manque d'air (29).

Utilisez le régulateur de manque d'air de manière ciblée lors de l'aspiration de liquide pour aspirer l'air à travers le régulateur de manque d'air parallèlement au liquide. Cela permet de décharger l'appareil lors de l'aspiration du liquide.

##### 5.5 Embouts d'aspiration

Brosse combinée (fig. 3)

La brosse combinée (14) convient à l'aspiration de matières solides et de liquides sur des surfaces moyennes à grandes.

##### Suceur plat (fig. 3)

Le suceur plat (23) convient à l'aspiration de matières solides et de liquides dans les coins, les arêtes et les autres endroits difficilement accessibles.

##### Brosse d'ameublement (fig. 3)

La brosse d'ameublement (26) est spécialement conçue pour aspirer les matières solides sur les coussins et les tapis.

##### Buse de perçage (fig. 3)

La buse de perçage (39) convient à l'aspiration de la poussière de perçage directement au niveau du trou percé.

## 6. Commande

### 6.1 Interrupteur marche/arrêt (fig. 1/7)

Position de l'interrupteur 0 : Arrêt

Position de l'interrupteur I : Mode normal

Position de l'interrupteur AUTO : Mode automatique

### 6.2 Aspirer à sec

Utilisez le filtre à plis (24) pour aspirer de la poussière (cf. point 5.2). Lors de l'élimination de saletés particulièrement importantes, le sac collecteur de saletés (27) peut être monté en plus (voir point 5.3).

Lors de l'aspiration de grandes quantités de poussières fines, le préfiltre (16) peut être utilisé (cf. point 5.2 Montage du préfiltre).

Veillez toujours à la bonne fixation des filtres !

### 6.3 Aspirer du liquide

Utilisez le filtre en mousse (25) pour aspirer du liquide (voir point 5.2).

Utilisez la bague d'étanchéité (37) pour aspirer du liquide (voir point 5.2 Montage de la bague d'étanchéité).

Veillez toujours à la bonne fixation du filtre !

### Bouchon fileté de vidange d'eau (fig. 1)

Pour faciliter la vidange du bac (10) lors de l'aspiration de liquide, celui-ci est équipé d'un bouchon fileté de vidange d'eau (11). Ouvrez le bouchon fileté de vidange d'eau (11) en le tournant vers la gauche et évacuez le liquide.

Lors de l'aspiration de liquide, la soupape de sécurité à flotteur (fig. 2/21) se ferme une fois le niveau de remplissage maximal atteint sur le bac. À ce moment, le bruit que fait l'appareil en aspirant change, il augmente.

Mettez alors l'appareil hors circuit et videz le réservoir.

### Danger !

L'aspirateur eau et poussières ne convient pas à l'aspiration de liquides combustibles !

Utilisez uniquement le filtre en mousse joint à la livraison pour l'aspiration de liquides !

#### 6.4 Mode automatique (fig. 1)

Branchez le câble réseau de votre outil électrique à la prise de courant automatique (4) et raccordez le tuyau d'aspiration (9) au raccord de l'aspiration de poussière de votre outil électrique. Veillez à ce que le raccordement entre les deux appareils soit bien fixé et étanche à l'air.

Pour raccorder le tuyau d'aspiration (9) à l'outil électrique, on peut utiliser l'adaptateur d'outil électrique ci-joint (fig. 3/22). Placez-le pour cela entre le tuyau d'aspiration et le raccord d'aspiration de l'outil électrique.

Positionnez l'interrupteur (7) de l'aspirateur eau et poussières sur la position AUTO, mode de fonctionnement automatique. Dès que vous allumez l'outil électrique, l'aspirateur eau et poussières se met en marche. Lorsque vous éteignez l'outil électrique, l'aspirateur eau et poussières s'éteint avec un temps de retard préprogrammé.

#### 6.5 Soufflage

Raccordez le tuyau d'aspiration (fig. 1/9) au raccord du soufflage (fig. 2/19) de l'aspirateur eau et poussières.

#### 6.6 Système de nettoyage de filtre (fig. 20a-20b)

L'appareil est doté d'un système de nettoyage de filtre qui permet l'aspiration de grandes quantités de poussières fines sans utiliser de sac collecteur de saletés.

**Remarque !** Le système de nettoyage de filtre peut uniquement être activé lorsque le préfiltre est inséré !

**Remarque !** Le système de nettoyage de filtre peut uniquement être activé lorsque l'appareil est en marche.

En cas de diminution de la puissance d'aspiration, il est possible d'activer le nettoyage de filtre par pression de bouton pour nettoyer le préfiltre encrassé et réaugmenter la puissance d'aspiration.

Lorsque l'appareil est en marche, actionnez 6x la touche de nettoyage (1) avec l'extrémité du tuyau d'aspiration. Maintenez la touche enfoncée pendant 4 secondes à chaque actionnement. Veillez à ne pas plier le tuyau d'aspiration.

## 7. Remplacement de la ligne de raccordement réseau

### Danger !

Si la ligne de raccordement réseau de cet appareil est endommagée, il faut la faire remplacer par le producteur ou son service après-vente ou par une personne de qualification semblable afin d'éviter tout risque.

## 8. Nettoyage, maintenance et commande de pièces de rechange

### Danger !

Retirez la fiche de contact avant tous travaux de nettoyage.

#### 8.1 Nettoyage

- Maintenez les dispositifs de protection, les fentes à air et le carter de moteur aussi propres et sans poussière que possible.
- Nous recommandons de nettoyer l'appareil tout de suite après chaque utilisation.

#### 8.2 Nettoyage de la tête de l'appareil (fig. 1/5)

Nettoyez l'appareil régulièrement à l'aide d'un chiffon humide et un peu de savon noir. N'utilisez aucun produit de nettoyage ni solvant ; ils pourraient endommager les pièces en matières plastiques de l'appareil.

#### 8.3 Nettoyage du bac (fig. 1/10)

Le bac peut être nettoyé, en fonction du degré d'encrassement, avec un chiffon humide et un peu de savon noir ou sous l'eau courante.

#### 8.4 Nettoyage des filtres

Nettoyage du filtre à plis (fig. 3/24)

Nettoyez régulièrement le filtre à plis (24) en le tapotant avec précaution et en le nettoyant à l'aide d'une brosse fine ou d'une balayette.

#### Nettoyage du filtre en mousse (fig. 3/25)

Nettoyez le filtre en mousse (25) avec un peu de savon noir sous l'eau courante et laissez-le sécher à l'air libre.

#### Nettoyage du préfiltre (fig. 3)

Nettoyez le préfiltre (16) avec un peu de savon noir sous l'eau courante et laissez-le sécher à l'air libre.

### Nettoyage du filtre (fig. 21a-21b)

Le filtre (2) devrait être contrôlé régulièrement et nettoyé en cas de besoin.

1. Retirez le couvercle du filtre (3) (fig. 21a)
2. Retirez le filtre (2) (fig. 21b)
3. Nettoyez le filtre en le tapotant ou en le soufflant
4. Le montage s'effectue dans l'ordre inverse des étapes

### 8.5 Maintenance

Contrôlez la bonne fixation des filtres de l'aspirateur eau et poussières régulièrement et avant chaque application.

### 8.6 Commande de pièces de rechange et d'accessoires :

Veuillez indiquer ce qui suit pour toute commande de pièces de rechange ;

- Type de l'appareil
- Référence de l'appareil
- Numéro d'identification de l'appareil
- Numéro de la pièce de rechange requise

Vous trouverez les prix et informations actuelles à l'adresse [www.isc-gmbh.info](http://www.isc-gmbh.info)

## 9. Mise au rebut et recyclage

L'appareil se trouve dans un emballage permettant d'éviter les dommages dus au transport. Cet emballage est une matière première et peut donc être réutilisé ultérieurement ou être réintroduit dans le circuit des matières premières. L'appareil et ses accessoires sont en matériaux divers, comme par ex. des métaux et matières plastiques. Les appareils défectueux ne doivent pas être jetés dans les poubelles domestiques. Pour une mise au rebut conforme à la réglementation, l'appareil doit être déposé dans un centre de collecte approprié. Si vous ne connaissez pas de centre de collecte, veuillez vous renseigner auprès de l'administration de votre commune.

## 10. Stockage

Entreposez l'appareil et ses accessoires dans un endroit sombre, sec et à l'abri du gel tout comme inaccessible aux enfants. La température de stockage optimale est comprise entre 5 et 30 °C. Conservez l'outil électrique dans l'emballage d'origine.



Uniquement pour les pays de l'Union Européenne

Ne jetez pas les outils électriques dans les ordures ménagères!

Selon la norme européenne 2012/19/CE relative aux appareils électriques et systèmes électroniques usés et selon son application dans le droit national, les outils électriques usés doivent être récoltés à part et apportés à un recyclage respectueux de l'environnement.

Possibilité de recyclage en alternative à la demande de renvoi :

Le propriétaire de l'appareil électrique est obligé, en guise d'alternative à un envoi en retour, à contribuer à un recyclage effectué dans les règles de l'art en cas de cessation de la propriété. L'ancien appareil peut être remis à un point de collecte dans ce but. Cet organisme devra l'éliminer dans le sens de la Loi sur le cycle des matières et les déchets. Ne sont pas concernés les accessoires et ressources fournies sans composants électroniques.

Toute réimpression ou autre reproduction de la documentation et des papiers joints aux produits, même sous forme d'extraits, est uniquement permise une fois l'accord explicite de l'ISC GmbH obtenu.

Sous réserve de modifications techniques

## Informations service après-vente

Nous disposons dans tous les pays mentionnés dans le bon de garantie de partenaires de service après-vente compétents dont vous trouverez les coordonnées dans le bon de garantie. Ceux-ci se tiennent à votre disposition pour tout ce qui concerne le service après-vente comme les réparations, l'approvisionnement en pièces de rechange et d'usure ou l'achat de pièces de consommation.

Il faut tenir compte du fait que pour ce produit les pièces suivantes sont soumises à une usure liée à l'utilisation ou à une usure naturelle ou que les pièces suivantes sont nécessaires en tant que consommables.

Catégorie	Exemple
Pièces d'usure*	brosse combinée, suceur plat, brosse à parquet, adaptateur pour outil électrique, etc.
Matériel de consommation/ pièces de consommation*	filtre à plis, filtre en mousse, sac collecteur de saletés, filtre supplémentaire, etc.
Pièces manquantes	

\*Pas obligatoirement compris dans la livraison !

En cas de vices ou de défauts, nous vous prions d'enregistrer le cas du défaut sur internet à l'adresse [www.isc-gmbh.info](http://www.isc-gmbh.info). Veuillez donner une description précise du défaut et répondre dans tous les cas aux questions suivantes :

- est-ce que l'appareil a fonctionné une fois ou était-il défectueux dès le départ ?
- avez-vous remarqué quelque chose avant la panne (symptôme avant la panne) ?
- quel est le défaut de fonctionnement de l'appareil à votre avis (symptôme principal) ?  
Décrivez ce défaut de fonctionnement.



## Bon de garantie

Chère cliente, cher client,  
nos produits sont soumis à un contrôle de qualité très strict. Si toutefois, il arrivait que cet appareil ne fonctionne pas parfaitement, nous en sommes désolés et nous vous prions de vous adresser à notre service après-vente à l'adresse indiquée sur le bon de garantie. Nous nous tenons également volontiers à votre disposition par téléphone au numéro de service après-vente indiqué. La garantie est valable dans les conditions suivantes :

1. Ces conditions de garantie s'adressent uniquement à des consommateurs, c'est à dire à des personnes physiques qui ne souhaitent ni utiliser ce produit dans le cadre de leur activité industrielle ou artisanale, ni dans le cadre de toute autre activité indépendante. Les conditions de garantie réglementent les prestations de garantie supplémentaires que le fabricant mentionné ci-dessous promet aux acheteurs de ses appareils en supplément de la prestation de garantie légale. Vos droits légaux en matière de garantie restent inchangés. Notre prestation de garanti est gratuite pour vous.
2. La prestation de garantie s'étend exclusivement aux défauts résultant d'une erreur de fabrication ou de matériau d'un appareil neuf du fabricant mentionné ci-dessous et acheté par vos soins. La prestation de garantie se limite selon notre décision soit à la résolution de tels défauts sur l'appareil, soit à l'échange de l'appareil.

Veillez au fait que nos appareils, conformément au règlement, n'ont pas été conçus pour être utilisés dans un environnement professionnel, industriel ou artisanal. Il n'y a donc pas de contrat de garantie quand l'appareil a été utilisé professionnellement, artisanalement ou par des sociétés industrielles ou exposé à une sollicitation semblable pendant la durée de la garantie.

3. Sont exclus de notre garantie :
  - les dommages liés au non-respect des instructions de montage ou en raison d'une installation incorrecte, au non-respect du mode d'emploi (en raison par ex. du branchement de l'appareil sur la tension de réseau ou le type de courant incorrect), au non-respect des dispositions de maintenance et de sécurité ou résultant d'une exposition de l'appareil à des conditions environnementales anormales ou d'un manque d'entretien et de maintenance.
  - les dommages résultant d'une utilisation abusive ou non conforme (comme par ex. une surcharge de l'appareil ou une utilisation d'outils ou d'accessoires non autorisés), de la pénétration d'objets étrangers dans l'appareil (comme par ex. du sable, des pierres ou de la poussière), de l'utilisation de la force ou de la violence (comme par ex. les dommages liés aux chutes).
  - les dommages sur l'appareil ou des parties de l'appareil résultant de l'usure normale liée à l'utilisation de l'appareil ou de toute autre usure naturelle.
4. La durée de garantie est de 24 mois et débute à la date d'achat de l'appareil. Les droits à la garantie doivent être revendiqués avant l'expiration de la durée de garantie dans un délai de deux semaines après avoir constaté le défaut. La revendication de droits à la garantie après expiration de la durée de garantie est exclue. La réparation ou l'échange de l'appareil n'entraîne ni une extension de la durée de garantie ni le début d'une nouvelle durée de garantie pour cet appareil ou toute autre pièce de rechange installée sur l'appareil. Cela est valable également dans le cas d'une intervention du service après-vente à domicile.
5. Pour faire valoir vos droits à la garantie, veuillez enregistrer l'appareil défectueux à l'adresse suivante : [www.isc-gmbh.info](http://www.isc-gmbh.info). Veuillez garder à disposition la preuve d'achat ou tout autre justificatif de l'achat de votre nouvel appareil. Les appareils envoyés sans les justificatifs correspondants ou sans plaque signalétique sont exclus de la prestation de garantie en raison de l'impossibilité de les enregistrer. Si le défaut de l'appareil est inclut dans la garantie, vous recevrez sans délai un appareil réparé ou un nouvel appareil.

Bien entendu, nous réparons volontiers les défauts de votre appareil qui ne sont pas ou plus compris dans l'étendue de la garantie contre le remboursement des frais de réparation. Pour cela, veuillez envoyer l'appareil à notre adresse de service après-vente.

Pour les pièces d'usure, de consommation et manquantes, nous renvoyons aux restrictions de cette garantie conformément aux informations du service après-vente de ce mode d'emploi.



**Pericolo!** - Per ridurre il rischio di lesioni leggete le istruzioni per l'uso



Pulizia filtro di ingresso



Potenza assorbita



Max. potenza assorbita da presa di corrente automatica



Max. potenza assorbita totale

### **Pericolo!**

Nell'usare gli apparecchi si devono rispettare diverse avvertenze di sicurezza per evitare lesioni e danni. Quindi leggete attentamente queste istruzioni per l'uso/le avvertenze di sicurezza. Conservate bene le informazioni per averle a disposizione in qualsiasi momento. Se date l'apparecchio ad altre persone, consegnate queste istruzioni per l'uso/le avvertenze di sicurezza insieme all'apparecchio. Non ci assumiamo alcuna responsabilità per incidenti o danni causati dal mancato rispetto di queste istruzioni e delle avvertenze di sicurezza.

## **1. Avvertenze sulla sicurezza**

### **Pericolo!**

**Leggete tutte le avvertenze di sicurezza e le istruzioni.** Dimenticanze nel rispetto delle avvertenze di sicurezza e delle istruzioni possono causare scosse elettriche, incendi e/o gravi lesioni. **Conservate tutte le avvertenze e le istruzioni per eventuali necessità future.**

- Attenzione: prima del montaggio e della messa in esercizio osservate assolutamente le istruzioni per l'uso.
- Controllate che la tensione di rete indicata sulla targhetta corrisponda alla tensione di rete a disposizione.
- Staccate la spina dalla presa di corrente: quando l'apparecchio non viene usato, prima di aprire l'apparecchio, prima della pulizia e della manutenzione.
- Non pulite mai l'apparecchio con solventi.
- Non staccate la spina dalla presa di corrente tirando il cavo.
- Non lasciate l'apparecchio incustodito.
- Tenete lontani bambini.
- Fate attenzione che il cavo di alimentazione non venga rovinato o danneggiato passando sopra, schiacciandolo, tirandolo o trattandolo in modo simile.
- L'apparecchio non deve venire usato se il cavo di alimentazione non è in perfetto stato.
- In caso di sostituzione del cavo di alimentazione non dovete allontanarvi dalle versioni indicate dal produttore. Cavo di alimentazione: H 05 VV - F 3 x 1,5 mm<sup>2</sup>.
- Non aspirate in nessun caso: fiammiferi accesi o ancora incandescenti, ceneri e mozziconi di sigarette che non siano spenti, sostanze, vapori e liquidi infiammabili, caustici o esp-

losivi.

- Questo apparecchio non è adatto all'aspirazione di polveri nocive alla salute.
- Conservate l'apparecchio in luoghi asciutti.
- Non mettete in funzione l'apparecchio se è difettoso.
- Assistenza solo presso centri di servizio assistenza autorizzati.
- Utilizzate l'apparecchio solo per i lavori per i quali è stato costruito.
- Nella pulizia di scale occorre essere estremamente attenti.
- Usate solamente accessori e ricambi originali.

Questo apparecchio non è destinato ad essere usato da persone (bambini compresi) con capacità fisiche, sensoriali o mentali limitate o che manchino di esperienza e/o conoscenze, a meno che non vengano sorvegliati da una persona responsabile per la loro sicurezza o abbiano ricevuto da essa istruzioni su come usare l'apparecchio. I bambini devono essere sorvegliati per assicurarsi che non giochino con l'apparecchio.

## **2. Descrizione dell'apparecchio ed elementi forniti**

### **2.1 Descrizione dell'apparecchio (Fig. 1-21)**

1. Tasto di pulizia del filtro
2. Filtro
3. Copertura del filtro
4. Presa automatica per utensili elettrici
5. Testa dell'apparecchio
6. Impugnatura
7. Interruttore ON / OFF / automatico
8. Attacco del tubo flessibile di aspirazione
9. Tubo flessibile di aspirazione
10. Serbatoio
11. Tappo a vite di scarico dell'acqua
12. Rotelle
13. Ruote
14. Bocchetta combinata
15. Vano accessori
16. Filtro di ingresso
17. Tubo di aspirazione telescopico
18. Gancio di chiusura
19. Attacco di soffiaggio
20. Cestello del filtro
21. Valvola di sicurezza a galleggiante
22. Adattatore per elettrotensile
23. Bocchetta tergifughe

24. Filtro pieghettato con coperchio
25. Filtro di gommapiuma
26. Bocchetta per imbottiti
27. Sacchetto di raccolta dello sporco
28. Impugnatura
29. Apertura di regolazione dell'aria
30. 4 rosette per il montaggio delle ruote
31. 2 copiglie di sicurezza per il montaggio delle ruote
32. 2 coperture per il montaggio delle ruote
33. Assale per il montaggio delle ruote
34. 2 viti per il montaggio dell'impugnatura di spinta
35. Impugnatura di spinta
36. Supporto dell'impugnatura di spinta
37. Anello di tenuta
38. 2 dadi di bloccaggio per il montaggio dell'impugnatura di spinta
39. Bocchetta per polvere di foratura

## 2.2 Elementi forniti

Verificate che l'articolo sia completo sulla base degli elementi forniti descritti. In caso di parti mancanti, rivolgetevi al nostro Centro Servizio Assistenza o al punto vendita in cui avete acquistato l'apparecchio presentando un documento di acquisto valido entro e non oltre i 5 giorni lavorativi dall'acquisto dell'articolo. Al riguardo fate attenzione alla Tabella Garanzia nelle informazioni sul Servizio Assistenza alla fine delle istruzioni.

- Aprite l'imballaggio e togliete con cautela l'apparecchio dalla confezione.
- Togliete il materiale d'imballaggio e anche i fermi di trasporto / imballo (se presenti).
- Controllate che siano presenti tutti gli elementi forniti.
- Verificate che l'apparecchio e gli accessori non presentino danni dovuti al trasporto.
- Se possibile, conservate l'imballaggio fino alla scadenza della garanzia.

### Pericolo!

**L'apparecchio e il materiale d'imballaggio non sono giocattoli! I bambini non devono giocare con sacchetti di plastica, film e piccoli pezzi! Sussiste pericolo di ingerimento e soffocamento!**

- Tubo flessibile di aspirazione
- Adattatore per elettroutensile
- Sacchetto di raccolta dello sporco
- Filtro di gommapiuma
- Bocchetta per imbottiti
- Bocchetta tergifughe
- Bocchetta combinata

- Impugnatura
- Filtro pieghettato con coperchio
- Tubo di aspirazione telescopico
- 2 coperture per il montaggio delle ruote
- Assale per il montaggio delle ruote
- 4 rosette per il montaggio delle ruote
- 2 copiglie di sicurezza per il montaggio delle ruote
- 2 ruote
- 2 rotelle
- Filtro di ingresso
- Impugnatura di spinta
- 2 viti per il montaggio dell'impugnatura di spinta
- 2 dadi di bloccaggio per il montaggio dell'impugnatura di spinta
- Anello di tenuta
- Bocchetta per polvere di foratura
- Istruzioni per l'uso originali

## 3. Utilizzo proprio

L'aspiratutto è adatto per l'aspirazione a secco / a umido utilizzando il rispettivo filtro. L'apparecchio non è destinato all'aspirazione di sostanze infiammabili, esplosive o dannose per la salute.

L'apparecchio deve venire usato solamente per lo scopo a cui è destinato. Ogni altro tipo di uso che esuli da quello previsto non è un uso conforme. L'utilizzatore/l'operatore, e non il costruttore, è responsabile dei danni e delle lesioni di ogni tipo che ne risultino.

Tenete presente che i nostri apparecchi non sono stati costruiti per l'impiego professionale, artigianale o industriale. Non ci assumiamo alcuna garanzia quando l'apparecchio viene usato in imprese commerciali, artigianali o industriali, o in attività equivalenti.

## 4. Caratteristiche tecniche

Tensione di rete: ..... 220-240 V ~ 50/60 Hz  
 Potenza assorbita: ..... 1200 W  
 Max. potenza assorbita da presa di corrente automatica: ..... 2200 W  
 Max. potenza assorbita totale: ..... 3400 W  
 Capienza del serbatoio: ..... 40 l  
 Peso: ..... ca. 13,4 kg

## 5. Prima della messa in esercizio

### Avvertimento!

Prima di inserire la spina nella presa di corrente, assicuratevi che i dati sulla targhetta di identificazione corrispondano a quelli di rete.

L'apparecchio deve essere collegato solo ad una presa con messa a terra!

### 5.1 Montaggio dell'apparecchio Montaggio delle ruote (Fig. 4-11)

Inserite una copiglia di sicurezza per il montaggio delle ruote (31) nel foro corrispondente nell'assale delle ruote (33) e infilare l'assale (33) attraverso una rosetta (30), una ruota (13) e un'altra rosetta (Fig. 5-6). Fate passare l'assale delle ruote (33) attraverso le guide previste sulla parte inferiore del serbatoio (10) (Fig. 7). Infilate una rosetta e la seconda ruota (13) nell'estremità libera dell'assale (33) e assicuratala con la restante rosetta (30) e con la copiglia di sicurezza (31) (Fig. 8-10). Premete le coperture (32) sul lato esterno delle ruote (13) in modo che le sporgenze di supporto delle coperture (32) scattino sulla ruota (13) bloccandosi. (Fig. 11).

### Montaggio delle rotelle (Fig. 12)

Spingete le rotelle (12) nei relativi alloggiamenti sulla parte inferiore del serbatoio (10). Premere con forza le rotelle (12) negli alloggiamenti fino a che non scattano facendo click (Fig. 12).

### Montaggio dell'impugnatura di spinta (Fig. 13)

Infilate l'impugnatura di spinta (35) negli appositi attacchi (a) del serbatoio e fissatela con le viti (34) e con il dado di bloccaggio (38) in dotazione, come mostrato nella Fig. 13.

### Montaggio della testa dell'apparecchio (Fig. 14-15)

La testa dell'apparecchio (5) è fissata al serbatoio (10) con i ganci di chiusura (18). Per togliere la testa dell'apparecchio (5), aprite i ganci di chiusura (18) e togliete la testa dell'apparecchio (5). Nel montare la testa dell'apparecchio (5) badate che i ganci di chiusura (18) scattino correttamente.

## 5.2 Montaggio dei filtri

### Avvertenza!

Non usate mai l'aspiratutto senza filtro!  
Controllate sempre che i filtri siano ben fissati!

### Montaggio del filtro di gommapiuma (Fig. 16)

Per l'aspirazione a umido mettete il filtro di gommapiuma accluso (25) sul cestello del filtro (Fig. 2/20). Il filtro pieghettato montato già alla consegna (Fig. 3/24) non è idoneo per l'aspirazione a umido!

### Montaggio del filtro pieghettato (Fig. 17)

Per l'aspirazione a secco spingete il filtro pieghettato (Fig. 3/24) sul cestello del filtro (Fig. 2/20). Il filtro pieghettato (Fig. 3/24) è adatto solo per l'aspirazione a secco!

### Montaggio del filtro di ingresso (Fig. 18a)

Il filtro di ingresso (16) può essere impiegato per aspirare grandi quantità di polvere fine (con o senza sacchetto di raccolta dello sporco).

**Avvertenza!** Il filtro di ingresso non è adatto per l'aspirazione a umido!

Mettete il filtro di ingresso (16) sul bordo del serbatoio (10) come mostrato nella Fig. 18a. Fate attenzione che il filtro di ingresso sia appoggiato su tutto il bordo del serbatoio.

### Montaggio dell'anello di tenuta (Fig. 18b)

L'anello di tenuta (37) deve essere montato in caso di aspirazione a umido e quando non viene utilizzato il filtro di ingresso.

Mettete l'anello di tenuta (37) sul bordo del serbatoio (10) come mostrato nella Fig. 18b. Fate attenzione che l'anello di tenuta sia appoggiato su tutto il bordo del serbatoio.

### 5.3 Montaggio del sacchetto per il serbatoio (Fig. 19)

Montate il sacchetto di raccolta dello sporco (Fig. 3/27) come mostrato nella Fig. 19.

#### **5.4 Montaggio del tubo flessibile di aspirazione (Fig. 1-3; 19)**

A seconda dello scopo di utilizzo, collegate il tubo flessibile di aspirazione (9) con l'attacco dell'aspiratutto.

##### **Aspirazione**

Inserite il tubo flessibile di aspirazione (9) nell'apposito attacco (8).

##### **Soffiaggio**

Inserite il tubo flessibile di aspirazione (9) nell'attacco di soffiaggio (19).

##### **Apertura di regolazione dell'aria (Fig. 3)**

L'apertura di regolazione per l'aria (29) può essere inserita tra il tubo flessibile di aspirazione (9) e il tubo di aspirazione (17). Sull'apertura di regolazione (29) per l'aria si può regolare in continuo la forza aspirante alla bocchetta.

Nell'aspirazione a umido utilizzate in modo mirato l'apertura di regolazione per l'aria, per aspirare tramite essa oltre ai liquidi anche l'aria. In questo modo viene ridotto il carico sull'apparecchio durante l'aspirazione a umido.

#### **5.5 Bocchette di aspirazione**

##### **Bocchetta combinata (Fig. 3)**

La bocchetta combinata (14) è adatta all'aspirazione di solidi e liquidi su superfici medie e grandi.

##### **Bocchetta tergifughe (Fig. 3)**

La bocchetta tergifughe (23) è adatta all'aspirazione di solidi e liquidi in angoli, spigoli e altri luoghi difficilmente raggiungibili.

##### **Bocchetta per imbottiti (Fig. 3)**

La bocchetta per imbottiti (26) è particolarmente adatta all'aspirazione di solidi su mobili imbottiti e tappeti.

##### **Bocchetta per polvere di foratura (Fig. 3)**

Questa bocchetta è adatta per aspirare la polvere di foratura (39) direttamente dal foro.

## **6. Uso**

#### **6.1 Interruttore ON/OFF (Fig. 1/7)**

Posizione dell'interruttore 0: spento

Posizione dell'interruttore I: esercizio normale

Posizione dell'interruttore

AUTO: esercizio automatico

#### **6.2 Aspirazione a secco**

Per l'aspirazione a secco impiegate il filtro piegheggiato (24) (vedi punto 5.2). Per eliminare una quantità di sporco particolarmente elevata si può montare anche il sacchetto di raccolta dello sporco (27) (vedi punto 5.3).

Per l'aspirazione di grandi quantità di polvere fine può essere impiegato il filtro di ingresso (16) (vedi il punto 5.2 Montaggio del filtro di ingresso).

Controllate sempre che i filtri siano ben fissati!

#### **6.3 Aspirazione a umido**

Per l'aspirazione a umido impiegate il filtro di gommapiuma (25) (vedi punto 5.2).

Per l'aspirazione a umido impiegate l'anello di tenuta (37) (vedi il punto 5.2 Montaggio dell'anello di tenuta).

Controllate sempre che il filtro sia ben fissato!

#### **Tappo a vite di scarico (Fig. 1)**

Per svuotare il serbatoio (10) con più facilità nel caso di aspirazione a umido, il serbatoio è dotato di un tappo a vite di scarico dell'acqua (11). Aprite il tappo a vite di scarico (11) ruotandolo a sinistra e fate defluire il liquido.

In caso di aspirazione a umido, la valvola di sicurezza a galleggiante (Fig. 2/21) si chiude al raggiungimento del livello massimo di riempimento del serbatoio. In tal caso cambia il rumore di aspirazione, che diventa più forte.

Spegnete quindi l'apparecchio e svuotate il serbatoio.

#### **Pericolo!**

L'aspiratutto non è adatto all'aspirazione di liquidi infiammabili!

Per l'aspirazione a umido impiegate solo il filtro di gommapiuma accluso!

#### 6.4 Esercizio automatico (Fig. 1)

Inserite il cavo di alimentazione dell'elettrodomestico nella presa di corrente automatica (4) e collegate il tubo flessibile di aspirazione (9) con l'attacco di aspirazione della polvere dell'elettrodomestico. Controllate che gli apparecchi siano fissati bene ed ermeticamente.

Per il collegamento del cavo flessibile di aspirazione (9) all'elettrodomestico potete usare l'adattatore (Fig. 3/22) accluso. Inseritelo tra il tubo flessibile di aspirazione e l'attacco di aspirazione della polvere dell'elettrodomestico.

Posizionate l'interruttore (7) dell'aspiratutto sulla posizione AUTO, esercizio automatico. Appena accendete l'elettrodomestico si accende l'aspiratutto. Quando spegnete l'elettrodomestico l'aspiratutto si spegne con un ritardo preimpostato.

#### 6.5 Soffiaggio

Collegate il tubo flessibile di aspirazione (Fig. 1/9) con l'attacco di soffiaggio (Fig. 2/19) dell'aspiratutto.

#### 6.6 Sistema di pulizia del filtro (Fig. 20a-20b)

L'apparecchio è dotato di un sistema di pulizia del filtro che permette l'aspirazione di grandi quantità di polvere fine senza dover impiegare un sacchetto di raccolta dello sporco.

**Avvertenza!** Il sistema di pulizia del filtro deve essere attivato solo se viene impiegato in filtro di ingresso!

**Avvertenza!** Il sistema di pulizia del filtro può essere attivato solo se l'apparecchio è acceso.

Se dovesse diminuire la potenza di aspirazione si può attivare la pulizia del filtro premendo l'apposito pulsante che consente di pulire il filtro di ingresso sporco e di aumentare nuovamente la potenza di aspirazione.

Premete 6 volte il tasto di pulizia del filtro (1) con l'estremità del tubo di flessibile di aspirazione mentre l'apparecchio è acceso. Ad ogni pressione tenete premuto il tasto per 4 secondi. Fate attenzione che il tubo di flessibile di aspirazione non venga piegato.  
sona al pari qualificata al fine di evitare pericoli.

## 7. Sostituzione del cavo di alimentazione

### Pericolo!

Se il cavo di alimentazione di questo apparecchio viene danneggiato deve essere sostituito dal produttore, dal suo servizio di assistenza clienti o da una persona al pari qualificata al fine di evitare pericoli.

## 8. Pulizia, manutenzione e ordinazione dei pezzi di ricambio

### Pericolo!

Prima di qualsiasi lavoro di pulizia staccate la spina dalla presa di corrente.

#### 8.1 Pulizia

- Tenete il più possibile liberi da polvere e sporco i dispositivi di protezione, le fessure di aerazione e la carcassa del motore.
- Consigliamo di pulire l'apparecchio subito dopo averlo usato.

#### 8.2 Pulizia della testa dell'apparecchio (Fig. 1/5)

Pulite l'apparecchio regolarmente con un panno umido e un po' di sapone. Non usate detergenti o solventi, perché questi ultimi potrebbero danneggiare le parti in plastica del dispositivo.

#### 8.3 Pulizia del serbatoio (Fig. 1/10)

A seconda del tipo di sporco potete pulire il serbatoio con un panno umido ed un po' di sapone, oppure sotto acqua corrente.

#### 8.4 Pulizia dei filtri

##### Pulizia del filtro pieghettato (Fig. 3/24)

Pulite regolarmente il filtro pieghettato (24) battendolo delicatamente e passandolo con una spazzola fine o con uno scopino.

##### Pulizia del filtro di gommapiuma (Fig. 3/25)

Pulite il filtro di gommapiuma (25) con un po' di sapone sotto acqua corrente e lasciatelo asciugare all'aria.

##### Pulizia del filtro di ingresso (Fig. 3)

Pulite il filtro di ingresso (16) con un po' di sapone sotto acqua corrente e lasciatelo asciugare all'aria.

### **Pulizia del filtro (Fig. 21a-21b)**

Il filtro (2) va controllato regolarmente e, se necessario, pulito.

1. Togliete la copertura del filtro (3) (Fig. 21a)
2. Togliete il filtro (2) (Fig. 21b)
3. Pulite il filtro dando dei leggeri colpi o con un getto d'aria.
4. L'assemblaggio avviene nell'ordine inverso

### **8.5 Manutenzione**

Controllate regolarmente e prima di ogni utilizzo che i filtri dell'aspiratutto siano ben fissati.

### **8.6 Ordinazione di pezzi di ricambio e accessori**

In caso di ordinazione di pezzi di ricambio è necessario indicare quanto segue:

- Tipo di apparecchio
- Numero di articolo dell'apparecchio
- Numero di identificazione dell'apparecchio
- Numero del pezzo di ricambio richiesto

Per i prezzi e le informazioni attuali si veda [www.isc-gmbh.info](http://www.isc-gmbh.info)

## **9. Smaltimento e riciclaggio**

L'apparecchio si trova in un imballaggio per evitare i danni dovuti al trasporto. Questo imballaggio rappresenta una materia prima e può perciò essere utilizzato di nuovo o riciclato. L'apparecchio e i suoi accessori sono fatti di materiali diversi, per es. metallo e plastica. Gli apparecchi difettosi non devono essere gettati nei rifiuti domestici. Per uno smaltimento corretto l'apparecchio va consegnato ad un apposito centro di raccolta. Se non vi è noto nessun centro di raccolta, rivolgetevi per informazioni all'amministrazione comunale.

## **10. Conservazione**

Conservate l'apparecchio e i suoi accessori in un luogo buio, asciutto, al riparo dal gelo e non accessibile ai bambini. La temperatura ottimale per la conservazione è compresa tra i 5 e i 30 °C. Conservate l'elettrodomestico nell'imballaggio originale.



Solo per paesi membri dell'UE

Non smaltite gli elettrodomestici nei rifiuti domestici!

Secondo la direttiva europea 2012/19/CE sui rifiuti di apparecchiature elettriche ed elettroniche e il suo recepimento nelle normative nazionali, gli elettrodomestici usati devono venire raccolti separatamente e venire smaltiti in modo ecocompatibile.

Alternativa di riciclaggio alla richiesta di restituzione:

il proprietario dell'apparecchio elettrico è tenuto in alternativa, invece della restituzione, a collaborare in modo che lo smaltimento venga eseguito correttamente in caso ceda l'apparecchio. L'apparecchio vecchio può anche venire consegnato ad un centro di raccolta che provvede poi allo smaltimento secondo le norme nazionali sul riciclaggio e sui rifiuti. Non ne sono interessati gli accessori e i mezzi ausiliari senza elementi elettrici forniti insieme ai vecchi apparecchi.

La ristampa o l'ulteriore riproduzione, anche parziale, della documentazione o dei documenti d'accompagnamento dei prodotti è consentita solo con l'esplicita autorizzazione da parte della iSC GmbH.

Con riserva di apportare modifiche tecniche



## Informazioni sul Servizio Assistenza

In tutti i Paesi indicati nel certificato di garanzia disponiamo di competenti partner per il Servizio Assistenza (per i relativi dati di contatto si veda il certificato di garanzia), che sono a vostra disposizione per tutte le richieste di assistenza come riparazione, fornitura di pezzi di ricambio e parti di usura o vendita di materiali di consumo.

Si deve tenere presente che le seguenti parti di questo prodotto sono soggette a un'usura naturale o dovuta all'uso ovvero che le seguenti parti sono necessarie come materiali di consumo.

Categoria	Esempio
Parti soggette ad usura *	Bocchetta combinata, bocchetta tergifughe, bocchetta per imbottiti, adattatore per l'elettrotensile, ecc.
Materiale di consumo/parti di consumo *	Filtro pieghettato, filtro di gommapiuma, sacchetto di raccolta dello sporco, filtro addizionale, ecc.
Parti mancanti	

\* non necessariamente compreso tra gli elementi forniti!

In presenza di difetti o errori vi preghiamo di denunciare il caso sul sito internet [www.isc-gmbh.info](http://www.isc-gmbh.info). Vi preghiamo di descrivere con precisione l'anomalia e a tal riguardo di rispondere in ogni caso alle seguenti domande:

- L'apparecchio ha già funzionato una volta o era difettoso fin dall'inizio?
- Avete notato qualcosa prima che si manifestasse il difetto (sintomo prima del difetto)?
- A vostro parere che cosa non funziona nell'apparecchio (sintomo principale)?  
Descrivete che cosa non funziona.

## Certificato di garanzia

Gentili clienti,

i nostri prodotti sono soggetti ad un rigido controllo di qualità. Se l'apparecchio non dovesse tuttavia funzionare correttamente, ci scusiamo e vi preghiamo di rivolgervi al nostro servizio di assistenza clienti all'indirizzo indicato in questa scheda di garanzia. Siamo a vostra disposizione anche telefonicamente al numero del Servizio Assistenza indicato. Per la rivendicazione dei diritti di garanzia vale quanto segue:

1. Le presenti condizioni di garanzia si rivolgono esclusivamente a consumatori, vale a dire a persone fisiche che non intendono utilizzare questo prodotto né in ambito professionale né per altre attività di lavoro autonomo. Le presenti condizioni di garanzia regolano prestazioni di garanzia supplementari che il produttore su indicato concede in aggiunta alla garanzia legale agli acquirenti di nuovi apparecchi. La presente garanzia non tocca i vostri diritti al ricorso in garanzia previsti dalla legge. Le nostre prestazioni di garanzia sono per voi gratuite.
2. La prestazione di garanzia riguarda esclusivamente i difetti di un nuovo apparecchio da voi acquistato del produttore di cui sopra, riconducibili a errori di materiale o di produzione, ed è limitata, a nostra discrezione, all'eliminazione di questi difetti dell'apparecchio o alla sostituzione dell'apparecchio stesso.  
Tenete presente che i nostri apparecchi non sono stati costruiti per l'impiego artigianale, professionale o imprenditoriale. Pertanto un contratto di garanzia non viene concluso se l'apparecchio è stato usato entro il periodo di garanzia in attività artigianali, imprenditoriali o industriali o se è stato sottoposto a sollecitazioni equivalenti.
3. Sono esclusi dalla nostra garanzia:
  - Danni all'apparecchio causati dalla mancata osservanza delle istruzioni di montaggio o per un'installazione non corretta, dalla mancata osservanza delle istruzioni per l'uso (come ad es. collegamento a una tensione di rete o a un tipo di corrente non corretti), dalla mancata osservanza delle norme relative alla manutenzione e alla sicurezza, dall'esposizione dell'apparecchio a condizioni ambientali anomale o per la mancata esecuzione di pulizia e manutenzione.
  - Danni all'apparecchio dovuti a usi impropri o illeciti (come per es. sovraccarico dell'apparecchio o utilizzo di utensili di ricambio o accessori non consentiti), alla penetrazione di corpi estranei nell'apparecchio (come per es. sabbia, pietre o polvere, danni dovuti al trasporto), all'impiego della forza o a influenze esterne (come per es. danni causati da caduta).
  - Danni all'apparecchio o a parti di esso da ricondurre a un'usura comune, dovuta all'uso o di altro tipo naturale.
4. Il periodo di garanzia è 24 mesi e inizia a partire dalla data di acquisto dell'apparecchio. I diritti di garanzia devono essere fatti valere prima della scadenza del periodo di garanzia, entro due settimane dopo avere accertato il difetto. È esclusa la rivendicazione di diritti di garanzia dopo la scadenza del relativo periodo. La riparazione o la sostituzione dell'apparecchio non comporta una proroga del periodo di garanzia e con questa prestazione per l'apparecchio o per pezzi di ricambio eventualmente installati non inizia un nuovo periodo di garanzia. Ciò vale anche nel caso in cui si ricorra a un servizio sul posto.
5. Per rivendicare il diritto di garanzia vi preghiamo di comunicare che l'apparecchio è difettoso tramite sito internet: [www.isc-gmbh.info](http://www.isc-gmbh.info). Tenete a portata di mano il documento di acquisto o altri documenti come prova dell'acquisto del vostro apparecchio nuovo. Apparecchi inviati senza i relativi documenti o senza targhetta d'identificazione sono esclusi dalla prestazione di garanzia perché non possono essere classificati in modo corrispondente. Se il difetto dell'apparecchio rientra nella nostra prestazione di garanzia, ricevete prontamente l'apparecchio riparato o un apparecchio nuovo.

Naturalmente effettuiamo a pagamento anche riparazioni sull'apparecchio che non rientrano o non rientrano più nella garanzia. A tale scopo inviate l'apparecchio all'indirizzo del nostro Centro Assistenza.

Per parti mancanti, di consumo e soggette a usura rimandiamo alle limitazioni di questa garanzia secondo le informazioni sul Servizio Assistenza di queste istruzioni per l'uso.



**Gevaar!** - Handleiding lezen om het letselrisico te verminderen



Voorfilterreiniging



Krachtontneming



Max. krachtontneming automatisch stopcontact



Max. krachtontneming totaal

**Gevaar!**

Bij het gebruik van toestellen dienen enkele veiligheidsmaatregelen te worden nageleefd om lichamelijk gevaar en schade te voorkomen. Lees daarom deze handleiding / veiligheidsinstructies zorgvuldig door. Bewaar deze goed zodat u de informatie op elk moment kunt terugvinden. Mocht u dit toestel aan andere personen doorgeven, gelieve dan deze handleiding / veiligheidsinstructies mee te geven. Wij zijn niet aansprakelijk voor ongevallen of schade die te wijten zijn aan niet-naleving van deze handleiding en van de veiligheidsinstructies.

**1. Veiligheidsaanwijzingen****Gevaar!**

**Lees alle veiligheidsinstructies en aanwijzingen.** Nalatigheden bij de inachtneming van de veiligheidsinstructies en aanwijzingen kunnen elektrische schok, brand en/of zware letsels tot gevolg hebben. **Bewaar alle veiligheidsinstructies en aanwijzingen voor de toekomst.**

- Let op! Neem zeker de gebruiksaanwijzing in acht alvorens het toestel te monteren en in gebruik te nemen !
- Controleer of de spanning vermeld op het kenplaatje overeenkomt met de netspanning.
- Netstekker uit het stopcontact trekken, als u het toestel niet gebruikt, voordat u het opent en telkens voor een reiniging of onderhoud.
- Maak het toestel nooit met oplosmiddelen schoon.
- Stekker niet aan de kabel uit het stopcontact trekken.
- Laat het gebruiksklare toestel niet onbeheerd.
- Maak het toestel ontoegankelijk voor kinderen.
- Let er goed op dat de netaansluitkabel niet wordt beschadigd door erover te rijden, de kabel te plat te drukken of eraan te trekken.
- Het toestel mag niet worden gebruikt als de netaansluitkabel niet in perfecte staat is.
- Er mag bij het vervangen van de netaansluitkabel niet worden afgeweken van de parameters opgegeven door de fabrikant.
- Netaansluitkabel: H 05 VV - F 3 x 1,5 mm<sup>2</sup>
- Geenszins opzuigen: brandende lucifers, gloeiende as en peuken, brandbare, bijtende, brandgevaarlijke of explosieve stoffen, dampen en vloeistoffen.
- Dit toestel is niet geschikt voor het opzuigen

van stoffen die schadelijk zijn voor de gezondheid.

- Het toestel in droge ruimtes opbergen.
- Geen defect toestel in gebruik nemen.
- Service alleen door de geautoriseerde technische dienst.
- Gebruik het toestel alleen voor werkzaamheden waarvoor het gemaakt is.
- Bij het schoonmaken van trappen met de grootste aandacht te werk gaan.
- Gebruik enkel originele accessoires en wisselstukken.

Dit toestel is niet bedoeld om door personen (inclusief kinderen) met een beperkt fysiek, sensorisch en geestelijk vermogen of door personen, die niet de nodige ervaring en/of kennis hebben, te worden gebruikt, tenzij dit onder toezicht van een persoon gebeurt die verantwoordelijk is voor hun veiligheid of die hen aanwijst, hoe het toestel moet worden gebruikt. Op kinderen moet toezicht worden gehouden om te voorkomen dat ze met het toestel spelen.

**2. Beschrijving van het gereedschap en leveringsomvang****2.1 Beschrijving van het apparaat (fig. 1-21)**

1. Filterreinigingstoets
2. Filter
3. Filterafdekking
4. Automatisch stopcontact voor elektrisch gereedschap
5. Kop van het apparaat
6. Handvat
7. Aan- / Uit- / Automatisch schakelaar
8. Aansluiting voor zuigslang
9. Buigzame zuigslang
10. Reservoir
11. Wateraftapplug
12. Loopwielen
13. Wielen
14. Combi-mondstuk
15. Vak voor toebehoren
16. Voorfilter
17. Zuigbuis, telescopisch
18. Afsluithaak
19. Blaasaansluiting
20. Filterkorf
21. Veiligheidsvlotterklep
22. Adapter voor elektrisch gereedschap
23. Voegmondstuk
24. Vouwfilter met deksel

25. Schuimstof filter
26. Kussenmondstuk
27. Vuilopvangzak
28. Handvat
29. Luchtregeelaar
30. 4 x volgving voor wielmontage
31. 2 x borgsplitpen voor wielmontage
32. 2 x afdekking voor wielmontage
33. As voor wielmontage
34. 2 x schroeven voor montage van de schuifbeugel
35. Schuifbeugel
36. Schuifbeugelhouder
37. Afdichtring
38. 2 x bevestigingsmoeren voor montage van de schuifbeugel
39. Boormondstuk

## 2.2 Leveringsomvang

Gelieve de volledigheid van het artikel te controleren aan de hand van de beschreven leveringsomvang. Indien er onderdelen ontbreken gelieve zich binnen de 5 werkdagen na aankoop van het artikel te wenden tot ons servicecenter mits vertoon van een geldig bewijs van aankoop of tot de dichtstbijzijnde desbetreffende bouwmarkt.. Gelieve daarvoor de garantietabel in de garantie-bepalingen aan het einde van de handleiding in acht te nemen.

- Open de verpakking en neem het toestel voorzichtig uit de verpakking.
- Verwijder het verpakkingsmateriaal alsmede verpakkings-/transportbeveiligingen (indien aanwezig).
- Controleer of de leveringsomvang compleet is.
- Controleer het toestel en de accessoires op transportschade.
- Bewaar de verpakking indien mogelijk tot het verloop van de garantieperiode.

### Gevaar!

**Het toestel en het verpakkingsmateriaal zijn geen speelgoed voor kinderen! Kinderen mogen niet met plastic zakken, folies en kleine stukken spelen! Er bestaat inslik- en verstikkingsgevaar!**

- Buigzame zuigslang
- Adapter voor elektrisch gereedschap
- Vuilopvangzak
- Schuimstof filter
- Kussenmondstuk
- Voegmondstuk
- Combi-mondstuk

- Handvat
- Vouwfilter met deksel
- Zuigbuis, telescopisch
- 2 x afdekking voor wielmontage
- As voor wielmontage
- 4 x volgving voor wielmontage
- 2 x borgsplitpen voor wielmontage
- 2 x wielen
- 2 x loopwielen
- Voorfilter
- Schuifbeugel
- 2 x schroeven voor montage van de schuifbeugel
- 2 x bevestigingsmoeren voor montage van de schuifbeugel
- Afdichtring
- Boormondstuk
- Originele handleiding

## 3. Reglementair gebruik

De nat-/droogzuiger is geschikt voor het nat- en droogzuigen met behulp van het bijhorende filter. Het apparaat is niet bedoeld om brandbare, explosieve of voor de gezondheid gevaarlijke stoffen op te zuigen.

De machine mag slechts voor werkzaamheden worden gebruikt waarvoor ze bedoeld is. Elk ander verder gaand gebruik is niet reglementair. Voor daaruit voortvloeiende schade of letsel van welke aard dan ook is de gebruiker/bediener, niet de fabrikant, aansprakelijk.

Wij wijzen erop dat onze toestellen overeenkomstig hun bestemming niet ontworpen zijn voor commercieel, ambachtelijk of industrieel gebruik. Wij zijn niet aansprakelijk indien het apparaat in ambachtelijke of industriële bedrijven alsmede bij gelijk te stellen activiteiten wordt gebruikt.

## 4. Technische gegevens

Netspanning: ..... 220-240 V ~ 50/60 Hz  
 Krachtontneming: ..... 1200 W  
 Max. krachtontneming  
 automatisch stopcontact: ..... 2200 W  
 Max. krachtontneming totaal: ..... 3400 W  
 Inhoud reservoir: ..... 40 l  
 Gewicht: ..... ca. 13,4 kg

## 5. Vóór inbedrijfstelling

### Waarschuwing!

Controleer of de gegevens vermeld op het typeplaatje overeenkomen met de gegevens van het stroomnet, alvorens het apparaat aan te sluiten.

Het apparaat mag alleen aan een veiligheidscontactdoos worden aangesloten!

### 5.1 Montage van het apparaat

#### Montage van de wielen (afb. 4-11)

Steek een borgsplitpen voor wielmontage (31) door de boring in de wielas (33) en schuif een volgving (30), een wiel (13) en nog een volgving over de wielas (33) (afb. 5-6). Schuif nu de wielas (33) door de daartoe voorziene geleidingen aan de onderkant van het reservoir (10) (afb. 7). Steek een volgving en het tweede wiel (13) op het vrije uiteinde van de wielas (33) en borg het wiel met de andere volgving (30) en de borgsplitpen (31) (afb. 8-10). Druk de afdekkingen (32) op de buitenkant van de wielen (13), zodat de bevestigingsneuzen aan de afdekkingen (32) aan het wiel (13) vastklikken (afb. 11).

#### Montage van de loopwielen (afb. 12)

Steek de loopwielen (12) in de dragers aan de onderkant van het reservoir (10). Loopwielen (12) krachtig in de dragers drukken, tot ze hoorbaar vastklikken (afb. 12).

#### Montage van de schuifbeugel (afb. 13)

Steek de schuifbeugel (35) aan de aansluitingen (a) van het reservoir en bevestig de schuifbeugel met de meegeleverde schroeven (34) en bevestigingsmoeren (38) zoals voorgesteld in afbeelding 13.

#### Montage van de kop van het apparaat (afb. 14-15)

De kop van het apparaat (5) is met de afsluithaak (18) bevestigd aan het reservoir (10). Om de kop van het apparaat (5) eraf te nemen de afsluithaak (18) openen en de kop (5) eraf nemen. Bij montage van de kop van het apparaat (5) erop letten dat de afsluithaak (18) correct vastklikt.

### 5.2 Montage van het filter

#### Aanwijzing!

De nat-/droogzuiger nooit zonder filter gebruiken! Let er altijd op dat het filter goed is bevestigd!

#### Montage van het schuimstof filter (afb. 16)

Voor het natzuigen trekt u het meegeleverde schuimstof filter (25) over de filterkorf (afb. 2/20). Het bij de levering reeds gemonteerde vouwfilter (afb. 3/24) is niet geschikt voor het natzuigen!

#### Montage van het vouwfilter (afb. 17)

Voor het droogzuigen schuift u het vouwfilter (afb. 3/24) op de filterkorf (afb. 2/20). Het vouwfilter (afb. 3/24) is alleen geschikt voor het droogzuigen!

#### Montage van het voorfilter (afb. 18a)

Het voorfilter (16) kan worden ingezet voor het afzuigen van grote hoeveelheden fijn stof (met of zonder vuilopvangzak).

**Aanwijzing!** Het voorfilter is niet geschikt voor het natzuigen!

Leg het voorfilter (16) op de rand van het reservoir (10) zoals voorgesteld in afbeelding 18a. Let erop dat het voorfilter compleet op de rand rust.

#### Montage van de afdichtring (afb. 18b)

De afdichtring (37) moet worden gemonteerd bij het natzuigen en wanneer het voorfilter niet wordt gebruikt.

Leg de afdichtring (37) op de rand van het reservoir (10) zoals voorgesteld in afbeelding 18b. Let erop dat de afdichtring compleet op de rand rust.

### 5.3 Montage van de reservoirzak (afb. 19)

Monteer de vuilopvangzak (afb. 3/27) zoals getoond in afbeelding 19.

### 5.4 Montage van de zuigslang (afb. 1-3; 19)

Verbind al naargelang het toepassingsgeval de zuigslang (9) met de aansluiting van de nat-/droogzuiger.

#### Zuigen

Sluit de zuigslang (9) aan op de aansluiting van de slang (8).

#### Blazen

Sluit de zuigslang (9) aan op de blaasaansluiting (19).

**Luchtregelaar (afb. 3)**

Tussen zuigslang (9) en zuigbuis (17) kan de luchtregelaar (29) worden ingezet. Aan de luchtregelaar (29) kan de zuigkracht aan het mondstuk traploos worden ingesteld.

Gebruik de luchtregelaar doelgericht bij het natzuigen, om naast de vloeistof ook lucht aan te zuigen door de luchtregelaar. Zo wordt het apparaat bij het aanzuigen van de vloeistof ontlast.

**5.5 Zuigmondstukken****Combi-mondstuk (afb. 3)**

Het combi-mondstuk (14) is geschikt voor het afzuigen van vaste stoffen en vloeistoffen op middelgrote tot grote oppervlakken.

**Voegmondstuk (afb. 3)**

Het voegmondstuk (23) is geschikt voor het afzuigen van vaste stoffen en vloeistoffen in hoeken, randen en op andere moeilijk toegankelijke plaatsen.

**Kussenmondstuk (afb. 3)**

Het kussenmondstuk (26) is met name geschikt voor het afzuigen van vaste stoffen op bekledingen en tapijten.

**Boormondstuk (afb. 3)**

Het boormondstuk (39) is geschikt voor het afzuigen van boorstof direct aan het boorgat.

**6. Bediening****6.1 Aan/Uit-schakelaar (afb. 1/7)**

Schakelaarstand 0: Uit  
Schakelaarstand I: Normaal bedrijf  
Schakelaarstand AUTO: Automatisch bedrijf

**6.2 Droogzuigen**

Gebruik voor het droogzuigen het vouwfilter (24) (zie punt 5.2). Bij het opzuigen van bijzonder sterke vervuilingen kan bovendien de vuilopvangzak (27) worden gemonteerd (zie punt 5.3).

Bij het afzuigen van grote hoeveelheden fijn stof kan het voorfilter (16) worden ingezet (zie punt 5.2 Montage van het voorfilter).

Let er altijd op dat het filter goed is bevestigd!

**6.3 Natzuigen**

Gebruik voor het natzuigen het schuimstof filter (25) (zie punt 5.2).

Zet voor het natzuigen de afdichtring (37) erin (zie punt 5.2 Montage van de afdichtring).

Let er altijd op dat het filter goed is bevestigd!

**Wateraftapplug (afb. 1)**

Om het reservoir (10) bij het natzuigen gemakkelijker te kunnen leegmaken is dit voorzien van een wateraftapplug (11). Wateraftapplug (11) tegen de klok in opendraaien en vloeistof afdalen.

Bij het natzuigen gaat de veiligheidsvlotterklep (afb. 2/21) dicht, zodra het maximale vulniveau aan het reservoir is bereikt. Daarbij verandert het aanzuiggeluid van het apparaat, het wordt luider. Schakel dan het apparaat uit en maak het reservoir leeg.

**Gevaar!**

De nat-/droogzuiger is niet geschikt voor het opzuigen van brandbare vloeistoffen!

Gebruik voor het natzuigen alleen het meegeleverde schuimstof filter!

**6.4 Automatisch bedrijf (afb. 1)**

Sluit de netkabel van uw elektrisch gereedschap aan op het automatisch stopcontact (4) en verbind de zuigslang (9) met de stofafzuigaansluiting van uw elektrisch gereedschap. Let erop dat de gereedschappen goed vastzitten en luchtdicht zijn verbonden.

Voor de aansluiting van de zuigslang (9) aan het elektrisch gereedschap kan de meegeleverde adapter voor elektrisch gereedschap (afb. 3/22) worden gebruikt. Plaats de adapter hiervoor tussen de zuigslang en de afzuigaansluiting van het elektrisch gereedschap.

Zet de schakelaar (7) van de nat-/droogzuiger in stand AUTO, automatisch bedrijf. Zodra u het elektrisch gereedschap inschakelt, begint de nat-/droogzuiger te werken. Als u uw elektrisch gereedschap uitzet, dan wordt de nat-/droogzuiger na een vooringestelde vertraging uitgeschakeld.

**6.5 Blazen**

Verbind de zuigslang (afb. 1/9) met de blaasaansluiting (afb. 2/19) van de nat-/droogzuiger.

### 6.6 Filterreinigingssysteem (afb. 20a-20b)

Het apparaat is uitgerust met een filterreinigingssysteem, dat het afzuigen van grote hoeveelheden fijn stof zonder erin gezette vuilopvangzak mogelijk maakt.

**Aanwijzing!** Het filterreinigingssysteem mag alleen worden geactiveerd bij erin gezet voorfilter!

**Aanwijzing!** Het filterreinigingssysteem kan alleen bij lopend apparaat worden geactiveerd.

Bij afnemend zuigvermogen kan de filterreiniging met een druk op de knop worden geactiveerd om het vervuilde voorfilter te reinigen en het zuigvermogen weer te verhogen.

Activeer bij lopend apparaat met het uiteinde van de zuigslang 6x de reinigingstoets (1). Houd de toets bij elke activering 4 seconden lang ingedrukt. Zorg ervoor dat de zuigslang daarbij niet wordt geknikt.

## 7. Vervanging van de netaansluitleiding

### Gevaar!

Als de netaansluitleiding van dit apparaat beschadigd wordt, dan moet hij door de fabrikant of diens klantendienst of door een gelijkwaardig gekwalificeerde persoon vervangen worden, om gevaren te vermijden.

## 8. Reiniging, onderhoud en bestellen van wisselstukken

### Gevaar!

Trek vóór alle schoonmaakwerkzaamheden de netstekker uit het stopcontact.

### 8.1 Reiniging

- Houd de veiligheidsinrichtingen, de ventilatiespleten en het motorhuis zoveel mogelijk vrij van stof en vuil.
- Het valt aan te bevelen om het apparaat onmiddellijk na elk gebruik schoon te maken.

### 8.2 Reiniging van de kop van het apparaat (afb. 1/5)

Maak het apparaat regelmatig schoon met een vochtige doek en wat smeerzeep. Gebruik geen reinigings- of oplosmiddelen; die zouden de kunststof delen van het apparaat kunnen aantasten.

### 8.3 Reiniging van het reservoir (afb. 1/10)

Het reservoir kan al naargelang de vervuiling worden schoongemaakt met een vochtige doek en wat zachte zeep of onder stromend water.

### 8.4 Reiniging van het filter

#### Reiniging van het vouwfilter (afb. 3/24)

Maak het vouwfilter (24) regelmatig schoon door het voorzichtig af te kloppen en met een fijne borstel of een handveger te reinigen.

#### Reiniging van het schuimstof filter (afb. 3/25)

Maak het schuimstof filter (25) met wat zachte zeep onder stromend water schoon en laat het aan de lucht drogen.

#### Reiniging van het voorfilter (afb. 3)

Maak het voorfilter (16) met wat zachte zeep onder stromend water schoon en laat het aan de lucht drogen.

#### Reiniging van het filter (afb. 21a-21b)

Het filter (2) moet regelmatig gecontroleerd en indien nodig schoongemaakt worden.

1. Verwijder de filterafdekking (3) (afb. 21a).
2. Neem het filter (2) weg (afb. 21b).
3. Reinig het filter door uitkloppen of uitblazen.
4. De montage gebeurt in omgekeerde volgorde.

### 8.5 Onderhoud

Controleer regelmatig en vóór elk gebruik of de filters van de nat-/droogzuiger goed vast zitten.

### 8.6 Bestellen van wisselstukken

Gelieve bij het bestellen van wisselstukken de volgende gegevens te vermelden:

- type van het toestel
- artikelnummer van het toestel
- identnummer van het toestel
- wisselstuknummer van het benodigde stuk.

Actuele prijzen en info vindt u terug onder [www.isc-gmbh.info](http://www.isc-gmbh.info)



## 9. Verwijdering en recyclage

Het toestel bevindt zich in een verpakking om transportschade te voorkomen. Deze verpakking is een grondstof en bijgevolg herbruikbaar of kan naar de grondstofkringloop worden teruggevoerd. Het toestel en zijn accessoires bestaan uit diverse materialen, zoals b.v. metaal en kunststof. Defecte toestellen horen niet thuis in het huisvuil. Om zich van het toestel naar behoren te ontdoen dient het naar een geschikte verzamelplaats te worden gebracht. Als u geen verzamelplaats kent gelieve u dan bij de gemeente te informeren.

## 10. Opbergen

Bewaar het toestel en de accessoires op een donkere, droge en vorstvrije plaats die voor kinderen ontoegankelijk is. De optimale opbergtemperatuur ligt tussen 5° C en 30° C. Bewaar het elektrische gereedschap in de originele verpakking.



Enkel voor EU-landen

Elektrisch gereedschap hoort niet bij het huisvuil thuis!

Volgens de Europese richtlijn 2012/19/EG op afgedankte elektrische en elektronische toestellen en omzetting in nationaal recht dienen afgedankte elektrische gereedschappen afzonderlijk te worden verzameld en milieuvriendelijk te worden gerecycleerd.

Recyclagealternatief i.p.v. het toestel terug te sturen:

De eigenaar van het elektrische toestel is alternatief verplicht, i.p.v. het toestel terug te sturen, mede te werken bij de behoorlijke recyclage in geval hij zich van het eigendom ontdoet. Het afgedankte toestel kan hiervoor ook bij een verzamelplaats worden afgegeven die voor een verwijdering als bedoeld in de wetgeving in zake recyclage en afvalverwerking zorgt. Hieronder vallen niet bij de afgedankte toestellen gevoegde accessoires en hulpmiddelen zonder elektrische componenten.

Nadruk of andere reproductie van documentatie en geleidepapieren van de producten, geheel of gedeeltelijk, enkel toegestaan mits uitdrukkelijke toestemming van iSC GmbH.

Technische wijzigingen voorbehouden

## Service-informatie

Wij werken in alle landen die in het garantiebewijs zijn genoemd, samen met competente servicepartners, wier contactgegevens u kunt afleiden uit het garantiebewijs. Deze staan voor alle diensten zoals reparatie, het verschaffen van wisselstukken of slijtdelen of voor de aankoop van verbruiksmaterialen te uwer beschikking.

U moet er rekening mee houden dat bij dit product de volgende delen onderhevig zijn aan een slijtage door gebruik of een natuurlijke slijtage, resp. dat de volgende delen nodig zijn als verbruiksmaterialen.

Categorie	Voorbeeld
Slijtstukken*	Combi-zuigmond, voegmondstuk, meubelzuigmond, adapter voor elektrisch materieel, etc.
Verbruiksmateriaal/verbruiksstukken*	Vouwfilter, schuimstoffilter, vuilopvangzak, extra filter etc.
Ontbrekende onderdelen	

\* niet verplicht bij de leveringsomvang begrepen!

Bij gebreken of defecten verzoeken wij u om de fout te melden op het internet onder [www.isc-gmbh.info](http://www.isc-gmbh.info). Gelieve te zorgen voor een nauwkeurige beschrijving van de fout en daarbij in elk geval de volgende vragen te beantwoorden:

- Heeft het toestel reeds eenmaal gewerkt of was het vanaf het begin defect?
- Is u iets opgevallen voordat het defect zich voordeed (symptoom vóór het defect)?
- Welke foutieve werkwijze vertoont het toestel volgens u (hoofdsymptoom)?  
Beschrijf deze foutieve werkwijze.

## Garantiebewijs

Geachte klant,  
onze producten worden onderworpen aan een strenge kwaliteitscontrole. Mocht dit apparaat echter ooit niet naar behoren functioneren, spijt dit ons ten zeerste en vragen u zich te wenden tot onze servicedienst onder het adres vermeld op dit garantiebewijs. Wij staan ook graag telefonisch tot uw dienst via het vermelde servicetelefoonnummer. Voor eisen in verband met het recht garantie geldt het volgende:

1. Deze garantievoorwaarden zijn uitsluitend gericht aan de gebruikers, d.w.z. natuurlijke personen die dit product niet in het kader van hun ambachtelijke noch van een andere zelfstandige activiteit willen gebruiken. Deze garantievoorwaarden regelen aanvullende garantieprestaties, die de hieronder genoemde fabrikant kopers van zijn nieuwe apparaten toezegt in aanvulling tot de wettelijke garantie. Uw wettelijke garantieclaims blijven onaangetast door deze garantie. Onze garantieprestatie is voor u gratis.
2. De garantieprestatie geldt uitsluitend voor gebreken aan een door u aangekocht nieuw apparaat van de hieronder genoemde fabrikant die aantoonbaar berusten op een materiaal- of productiefout, en is naar onze keuze beperkt tot het verhelpen van zulke gebreken aan het apparaat of de vervanging ervan.  
Wij wijzen erop dat onze apparaten overeenkomstig hun bestemming niet ontworpen zijn voor commercieel, ambachtelijk of industrieel gebruik. Van een garantiecontract is derhalve geen sprake, als het apparaat binnen de garantieperiode in commerciële, ambachtelijke of industriële bedrijven werd ingezet of aan een daarmee gelijk te stellen belasting werd blootgesteld.
3. Van onze garantie zijn uitgesloten:
  - Schade aan het apparaat als gevolg van niet-inachtneming van de montagehandleiding of op grond van ondeskundige installatie, als gevolg van niet-inachtneming van de gebruiksaanwijzing (zoals bijv. door aansluiting aan een verkeerde netspanning of stroomsoort) of niet-inachtneming van de onderhouds- en veiligheidsvoorschriften, door blootstelling van het apparaat aan abnormale omgevingsvoorwaarden of door nalatig onderhoud en verzorging.
  - Schade aan het apparaat als gevolg van misbruik of ondeskundige toepassingen (zoals bijv. overbelasting van het apparaat of de inzet van niet toegelaten gereedschappen of toebehoren), binnendringen van vreemde voorwerpen in het apparaat (zoals bijv. zand, stenen of stof, transportschade), gebruik van geweld of als gevolg van externe invloeden (zoals bijv. schade door vallen).
  - Schade aan het apparaat of aan delen van het apparaat die valt te herleiden tot slijtage als gevolg van gebruik, en als gevolg van normale of andere natuurlijke slijtage.
4. De garantieperiode bedraagt 24 maanden en gaat in op de datum van aankoop van het apparaat. Garantieclaims dienen voor het verloop van de garantieperiode binnen de twee weken na het vaststellen van het defect geldend te worden gemaakt. Het indienen van garantieclaims na verloop van de garantieperiode is uitgesloten. De herstelling of vervanging van het apparaat leidt niet tot een verlenging van de garantieperiode noch wordt door deze prestatie een nieuwe garantieperiode voor het apparaat of voor eventueel ingebouwde wisselstukken op gang gebracht. Dit geldt ook bij het ter plaatse uitvoeren van een serviceactiviteit.
5. Gelieve om een garantieclaim in te dienen het defecte apparaat aan te melden onder: [www.isc-gmbh.info](http://www.isc-gmbh.info). Houd het aankoopbewijs of een ander bewijs van uw aankoop van het nieuwe apparaat bij de hand. Apparaten die zonder bijhorende bewijzen of zonder typeplaatje worden teruggestuurd, worden op grond van de ontbrekende mogelijkheid om het apparaat toe te kennen uitgesloten van de garantieprestatie. Valt het defect van het apparaat binnen onze garantieprestatie, dan bezorgen wij u per omgaande een gerepareerd of nieuw apparaat terug.

Uiteraard staan wij ook tot u dienst om, mits betaling van de kosten, defecten van het apparaat te verhelpen die buiten de garantieomvang vallen. Te dien einde stuurt u het apparaat aan ons serviceadres op.

Voor slijtstukken, verbruiksmateriaal en ontbrekende onderdelen wordt verwezen naar de beperkingen van deze garantie conform de service-informatie van deze handleiding.



**Peligro!** - Leer el manual de instrucciones para reducir cualquier riesgo de sufrir daños



Limpieza del filtro previo



Consumo



Consumo máx. toma de corriente automática



Consumo máx. total

**Peligro!**

Al usar aparatos es preciso tener en cuenta una serie de medidas de seguridad para evitar lesiones o daños. Por este motivo, es preciso leer atentamente este manual de instrucciones/advertencias de seguridad. Guardar esta información cuidadosamente para poder consultarla en cualquier momento. En caso de entregar el aparato a terceras personas, será preciso entregarles, asimismo, el manual de instrucciones/advertencias de seguridad. No nos hacemos responsables de accidentes o daños provocados por no tener en cuenta este manual y las instrucciones de seguridad.

**1. Instrucciones de seguridad****Peligro!**

**Lea todas las instrucciones de seguridad e indicaciones.** El incumplimiento de dichas instrucciones e indicaciones puede provocar descargas, incendios y/o daños graves. **Guarde todas las instrucciones de seguridad e indicaciones para posibles consultas posteriores.**

- Atención: Es preciso leer detenidamente las instrucciones de uso antes del montaje y la puesta en servicio.
- Controlar si la tensión de red coincide con la indicada en la placa de identificación.
- Desenchufar el aparato si: no se está utilizando, antes de abrirlo, así como antes de la limpieza y del mantenimiento.
- No limpiar nunca el aparato con disolventes.
- No tirar del cable para desenchufar el aparato.
- No dejar nunca el aparato sin vigilancia cuando esté en funcionamiento.
- Mantenerlo fuera del alcance de los niños.
- Asegurarse de no dañar el cable, evitar pasar por encima del mismo, aplastarlo, tirar de él, etc.
- El aparato no se utilizará si el cable de conexión a red no se encuentra en perfecto estado.
- Al cambiar el cable de conexión a red se debe utilizar uno que coincida con los modelos indicados por el fabricante. Cable de conexión a red: H 05 VV - F 3 x 1,5 mm<sup>2</sup>.
- No aspirar bajo ningún concepto: cerillas encendidas, cenizas no apagadas, colillas incandescentes, materiales, vapores o líquidos inflamables, corrosivos o explosivos.

- Este aparato no es indicado para aspirar polvos nocivos para la salud.
- Guardar el aparato en un recinto seco.
- No poner en funcionamiento un aparato que presente daños.
- Sólo el servicio de asistencia autorizado podrá efectuar reparaciones en el aparato.
- Utilizar el aparato exclusivamente para los fines para los que ha sido diseñado.
- Prestar especial atención durante la limpieza de escaleras.
- Utilizar exclusivamente piezas de repuesto y accesorios originales.

Este aparato no ha sido concebido para ser utilizado por personas (incluyendo niños) cuyas capacidades estén limitadas física, sensorial o psíquicamente, o que no dispongan de la experiencia y/o los conocimientos necesarios. Las personas aptas deberán recibir formación o instrucciones necesarias sobre el funcionamiento del aparato por parte de una persona responsable para su seguridad. Vigilar a los niños para asegurarse de que no jueguen con el aparato.

**2. Descripción del aparato y volumen de entrega****2.1 Descripción del aparato (figura 1-21)**

1. Botón para la limpieza del filtro
2. Filtro
3. Cubierta del filtro
4. Toma de corriente automática para herramienta eléctrica
5. Cabezal del aparato
6. Empuñadura
7. Interruptor automático/ON/OFF
8. Conexión de la manguera de aspiración
9. Manguera de aspiración flexible
10. Recipiente
11. Tornillo para la purga de agua
12. Ruedecillas
13. Ruedas
14. Boquilla multiuso
15. Compartimento accesorios
16. Filtro previo
17. Tubo de aspiración, telescópico
18. Ganchos de cierre
19. Conexión de soplado
20. Recipiente de filtraje
21. Válvula de flotador de seguridad
22. Adaptador de herramienta eléctrica
23. Boquilla esquinera

24. Filtro plisado con tapa
25. Filtro de espuma
26. Boquilla cepillo
27. Bolsa de recogida
28. Empuñadura
29. Trampilla de regulación
30. 4 arandelas para el montaje de las ruedas
31. 2 pasadores de aletas de seguridad para el montaje de las ruedas
32. 2 cubiertas para el montaje de las ruedas
33. Eje para montaje de ruedas
34. 2 tornillos para el montaje del arco de empuje
35. Arco de empuje
36. Soporte del arco de empuje
37. Anillo obturador
38. 2 tuercas de sujeción para el montaje del arco de empuje
39. Boquilla roscada

## 2.2 Volumen de entrega

Sirviéndose de la descripción del volumen de entrega, comprobar que el artículo esté completo. Si faltase alguna pieza, dirigirse a nuestro Service Center o a la tienda especializada más cercana en un plazo máximo de 5 días laborales tras la compra del artículo presentando un recibo de compra válido. A este respecto, observar la tabla de garantía de las condiciones de garantía que se encuentran al final del manual.

- Abrir el embalaje y extraer cuidadosamente el aparato.
- Retirar el material de embalaje, así como los dispositivos de seguridad del embalaje y para el transporte (si existen).
- Comprobar que el volumen de entrega esté completo.
- Comprobar que el aparato y los accesorios no presenten daños ocasionados durante el transporte.
- Si es posible, almacenar el embalaje hasta que transcurra el periodo de garantía.

### Peligro!

**¡El aparato y el material de embalaje no son un juguete! ¡No permitir que los niños jueguen con bolsas de plástico, láminas y piezas pequeñas! ¡Riesgo de ingestión y asfixia!**

- Manguera de aspiración flexible
- Adaptador de herramienta eléctrica
- Bolsa de recogida
- Filtro de espuma
- Boquilla cepillo
- Boquilla esquinera
- boquilla multiuso

- Empuñadura
- Filtro plisado con tapa
- Tubo de aspiración, telescópico
- 2 cubiertas para el montaje de las ruedas
- Eje para montaje de ruedas
- 4 arandelas para el montaje de las ruedas
- 2 pasadores de aletas de seguridad para el montaje de las ruedas
- 2 ruedas
- 2 ruedecillas
- Filtro previo
- Arco de empuje
- 2 tornillos para el montaje del arco de empuje
- 2 tuercas de sujeción para el montaje del arco de empuje
- Anillo obturador
- Boquilla roscada
- Manual de instrucciones original

## 3. Uso adecuado

El aspirador en seco y húmedo ha sido concebido para aspirar materiales sólidos y líquidos utilizando el filtro correspondiente. El aparato no está indicado para aspirar materiales inflamables, explosivos ni perjudiciales para la salud.

Utilizar la máquina sólo en los casos que se indican explícitamente como de uso adecuado. Cualquier otro uso no será adecuado. En caso de uso inadecuado, el fabricante no se hace responsable de daños o lesiones de cualquier tipo; el responsable es el usuario u operario de la máquina.

Tener en consideración que nuestro aparato no está indicado para un uso comercial, industrial o en taller. No asumiremos ningún tipo de garantía cuando se utilice el aparato en zonas industriales, comerciales o talleres, así como actividades similares.

## 4. Características técnicas

Tensión de red: ..... 220-240 V ~ 50/60 Hz  
 Consumo: ..... 1200 W  
 Consumo máx. toma de corriente automática: ..... 2200 W  
 Consumo máx. total: ..... 3400 W  
 Volumen del recipiente: ..... 40 l  
 Peso: ..... aprox. 13,4 kg

## 5. Antes de la puesta en marcha

### ¡Aviso!

Antes de conectar la máquina, asegurarse de que los datos de la placa de identificación coincidan con los datos de la red eléctrica.

¡Conectar el aparato solo a un enchufe con toma de tierra!

### 5.1 Montaje del aparato

#### Montaje de las ruedas (fig. 4/11)

Introducir un pasador de aletas de seguridad para el montaje de las ruedas (31) en la perforación del eje (33) y encajar una arandela (30), una rueda (13) y una arandela en el eje (33) (fig. 5-6). A continuación, introducir el eje (33) en las perforaciones previstas para ello situadas en la parte inferior del recipiente (10) (fig. 7). Introducir la arandela y la segunda rueda (13) en el extremo libre del eje (33) y asegurarla con la otra arandela (30) y el pasador de aletas de seguridad (31) (fig. 8-10). Colocar la cubierta (32) sobre el lado exterior de las ruedas (13) de forma que las lengüetas de sujeción de las cubiertas (32) encajen en las ruedas (13). (Fig. 11).

#### Montaje de las ruedecillas (fig. 12)

Encajar las ruedecillas (12) en el alojamiento adecuado en la parte inferior del recipiente (10). Presionar con fuerza las ruedecillas (12) hasta que se pueda percibir que han quedado encajadas (fig. 12).

#### Montaje del arco de empuje (fig. 13)

Encajar el arco de empuje (35) en las conexiones del arco de empuje (a) del recipiente y asegurarlo con ayuda de los tornillos suministrados (34) y las tuercas de sujeción (38) según se muestra en la figura 13.

#### Montaje del cabezal del aparato (fig. 14/15)

El cabezal del aparato (5) está sujeto al recipiente (10) por medio de ganchos de cierre (18). Para sacar el cabezal (5), abrir los ganchos de cierre (18) y extraer el cabezal (5). Al montar el cabezal (5), asegurarse de que los ganchos de cierre (18) se enclaven bien.

### 5.2 Montaje del filtro

#### ¡Advertencia!

¡No utilizar nunca el aspirador en seco y húmedo sin filtro!

¡Asegurarse de que los filtros estén siempre bien colocados!

#### Montaje del filtro de espuma (fig. 16)

Para aspirar en húmedo, colocar el filtro de espuma (25) sobre el recipiente de filtraje (fig. 2/20).

¡El filtro plisado (fig. 3/24) ya instalado no es adecuado para la aspiración en húmedo!

#### Montaje del filtro plisado (fig. 17)

Para aspirar en seco, colocar el filtro plisado (fig. 3/24) en el recipiente de filtraje (fig. 2/20). ¡El filtro plisado (fig. 3/24) está indicado únicamente para la aspiración en seco!

#### Montaje del filtro previo (fig. 18a)

El filtro previo (16) se puede emplear para aspirar grandes cantidades de polvo fino (con o sin bolsa de recogida).

¡Advertencia! ¡El filtro previo no está indicado para aspirar en húmedo!

Colocar el filtro previo (16) sobre el borde del recipiente (10) como se muestra en la figura 18a. Asegurarse de que el filtro previo esté completamente posado sobre el borde del recipiente.

#### Montaje del anillo obturador (fig. 18b)

En anillo obturador (37) debe estar montado cuando se desee aspirar en húmedo y cuando no se utilice el filtro previo.

Colocar el anillo obturador (37) sobre el borde del recipiente (10) como se muestra en la figura 18b. Asegurarse de que el anillo obturador esté completamente posado sobre el borde del recipiente.

### 5.3 Montaje de la bolsa del recipiente (fig. 19)

Montar la bolsa de recogida (fig. 3/27) según se muestra en la figura 19.

### 5.4 Montaje de la manguera de aspiración (fig. 1-3; 19)

Dependiendo del tipo de uso, conectar la manguera de aspiración (9) a la conexión correspondiente del aspirador en seco y húmedo.

### Aspirar

Conectar la manguera de aspiración (9) a la conexión de la manguera de aspiración (8)

**Soplar**

Conectar la manguera de aspiración (9) a la conexión de soplado (19).

**Trampilla de regulación (fig. 3)**

La trampilla de regulación (29) se puede colocar entre la manguera de aspiración (9) y el tubo de aspiración (17). En la trampilla de regulación (29) se puede regular de forma continua la potencia de aspiración en la boquilla.

En la aspiración en húmedo, utilizar la trampilla de regulación para aspirar aire además de líquido a través de ella. De este modo el aparato se descarga durante la aspiración del líquido.

**5.5 Boquillas aspiradoras**

Boquilla multiuso (fig. 3)

La boquilla multiuso (14) está indicada para aspirar materiales sólidos y líquidos en superficies medianas a grandes.

**Boquilla esquinera (fig. 3)**

La boquilla esquinera (23) sirve para aspirar sólidos y líquidos en esquinas, cantos y otros lugares de difícil acceso.

**Boquilla cepillo (fig. 3)**

La boquilla cepillo (26) está especialmente diseñada para aspirar sólidos de materiales tapizados y alfombras.

**Boquilla roscada (fig. 3)**

La boquilla roscada (39) sirve para aspirar directamente en la perforación el polvo que se genera al taladrar.

**6. Manejo****6.1 Interruptor ON/OFF (Fig. 1/7)**

Posición de interruptor 0: apagado  
Posición de interruptor I: modo normal  
Posición AUTO: modo automático

**6.2 Aspiración en seco**

Para aspirar en seco, utilizar el filtro plisado (24) (véase punto 5.2). Para eliminar la suciedad especialmente resistente, se puede montar adicionalmente la bolsa de recogida (27) (véase punto 5.3).

Si se desean aspirar grandes cantidades de polvo fino, se puede emplear el filtro previo (16) (ver el apartado 5.2 Montaje del filtro previo).

¡Asegurarse de que los filtros estén siempre bien

colocados!

**6.3 Aspiración en húmedo**

Para aspirar en húmedo, utilizar el filtro de espuma (25) (véase punto 5.2).

Para aspirar en húmedo, colocar el anillo obturador (37) (ver el apartado 5.2 Montaje del anillo obturador).

¡Asegurarse de que el filtro esté siempre bien colocado!

**Tornillo para la purga de agua (fig. 1)**

El recipiente (10) está provisto de un tornillo para la purga de agua (11) con el fin de facilitar su vaciado en caso de aspirar en húmedo. Abrir el tornillo para la purga de agua (11) girándolo hacia la izquierda y dejar que salga el líquido.

En la aspiración en húmedo, la válvula de flotador de seguridad (fig. 2/21) se cierra una vez alcanzado el nivel de llenado máximo en el recipiente.

En tal caso, el ruido de aspiración del aparato aumenta.

Apagar entonces el aparato y vaciar el recipiente.

**¡Peligro!**

El aspirador en seco y húmedo no ha sido concebido para aspirar líquidos inflamables.

¡Para aspirar en húmedo, utilizar sólo el filtro de espuma suministrado!

**6.4 Modo automático (fig. 1)**

Conectar el cable de red de la herramienta a la toma de corriente automática (4) y conectar la manguera de aspiración (9) a la conexión de aspiración de la herramienta. Asegurarse de que las conexiones queden bien herméticas.

Para conectar la manguera de aspiración (9) a la herramienta eléctrica se puede utilizar el adaptador (fig. 3/22) adjunto. Para ello, colocarlo entre la manguera y el empalme de la herramienta.

Poner el interruptor (7) del aspirador en seco y húmedo en la posición AUTO, modo automático. Tan pronto como haya conectado la herramienta se conecta el aspirador en seco y húmedo. Al desconectar la herramienta se desconectará el aspirador, haciéndolo con el retardo que se haya ajustado previamente.

**6.5 Soplar**

Conectar la manguera de aspiración (fig. 1/9) con la conexión de soplado (fig. 2/19) del aspirador en seco y húmedo.



### 6.6 Sistema de limpieza del filtro (fig. 20a-20b)

El aparato está dotado de un sistema de limpieza del filtro que permite aspirar grandes cantidades de polvo fino sin utilizar la bolsa de recogida.

**¡Advertencia!** El sistema de limpieza del filtro solo se podrá activar cuando el filtro previo esté montado.

**¡Advertencia!** El sistema de limpieza del filtro solo se puede activar con el aparato en marcha.

Si disminuye la potencia de aspiración, se puede activar la limpieza del filtro pulsando el botón para limpiar el filtro previo sucio y volver a incrementar la potencia de aspiración.

Estando el aparato en marcha con el extremo de la manguera de aspiración, pulsar 6 veces el botón de limpieza (1). Mantener la tecla 4 segundos pulsada cada vez. Asegurarse de no doblar la manguera de aspiración.

## 7. Cambio del cable de conexión a la red eléctrica

### Peligro!

Cuando el cable de conexión a la red de este aparato esté dañado, deberá ser sustituido por el fabricante o su servicio de asistencia técnica o por una persona cualificada para ello, evitando así cualquier peligro.

## 8. Mantenimiento, limpieza y pedido de piezas de repuesto

### Peligro!

Desenchufar siempre antes de realizar algún trabajo de limpieza.

### 8.1 Limpieza

- Evitar al máximo posible que la suciedad y el polvo se acumulen en los dispositivos de seguridad, las rendijas de ventilación y la carcasa del motor.
- Se recomienda limpiar el aparato inmediatamente después de cada uso.

### 8.2 Limpieza del cabezal del aparato (fig. 1/5)

Limpiar el aparato de forma periódica con un paño húmedo y un poco de jabón blando. No utilizar productos de limpieza o disolventes ya que podrían deteriorar las piezas de plástico del aparato.

### 8.3 Limpieza del recipiente (fig. 1/10)

Dependiendo del nivel de suciedad, el recipiente se puede limpiar con un paño húmedo, un poco de jabón blando y agua abundante.

### 8.4 Limpieza del filtro

#### Limpieza del filtro plisado (fig. 3/24)

Limpiar regularmente el filtro plisado (24) sacudiéndolo con cuidado y limpiándolo con un cepillo blando o una escobilla.

#### Limpieza del filtro de espuma (fig. 3/25)

Limpiar el filtro de espuma (25) con un poco de jabón blando y con abundante agua y dejar que se seque al aire.

#### Limpieza del filtro previo (fig. 3)

Limpiar el filtro previo (16) con un poco de jabón blando y con abundante agua y dejar que se seque al aire.

#### Limpieza del filtro (fig. 21a-21b)

Controlar periódicamente el filtro (2) y limpiarlo cuando sea necesario.

1. Retirar la cubierta del filtro (3) (fig. 21a).
2. Extraer el filtro (2) (fig. 21b).
3. Limpiar el filtro sacudiéndolo o soplando
4. El montaje se realiza siguiendo el mismo orden pero a la inversa

### 8.5 Mantenimiento

Controlar regularmente el filtro del aspirador en seco y húmedo, así como que siempre esté bien sujeto.

### 8.6 Pedido de piezas de repuesto y accesorios:

A la hora de pasar pedido de piezas de repuesto, es preciso indicar los siguientes datos:

- Tipo de aparato
- Número de artículo del aparato
- Número de identificación del aparato
- Número de la pieza de repuesto requerida

Los precios y la información actual se hallan en [www.isc-gmbh.info](http://www.isc-gmbh.info)

## 9. Eliminación y reciclaje

El aparato está protegido por un embalaje para evitar daños producidos por el transporte. Este embalaje es materia prima y, por eso, se puede volver a utilizar o llevar a un punto de reciclaje. El aparato y sus accesorios están compuestos de diversos materiales, como, p. ej., metal y plástico. Los aparatos defectuosos no deben tirarse a la basura doméstica. Para su eliminación adecuada, el aparato debe entregarse a una entidad recolectora prevista para ello. En caso de no conocer ninguna, será preciso informarse en el organismo responsable del municipio.

## 10. Almacenamiento

Guardar el aparato y sus accesorios en un lugar oscuro, seco, protegido de las heladas e inaccesible para los niños. La temperatura de almacenamiento óptima se encuentra entre los 5 y 30 °C. Guardar la herramienta eléctrica en su embalaje original.



Sólo para países miembros de la UE

No tirar herramientas eléctricas en la basura casera.

Según la directiva europea 2012/19/CE sobre aparatos usados electrónicos y eléctricos y su aplicación en el derecho nacional, dichos aparatos deberán recogerse por separado y eliminarse de modo ecológico para facilitar su posterior reciclaje.

Alternativa de reciclaje en caso de devolución:  
El propietario del aparato eléctrico, en caso de no optar por su devolución, está obligado a reciclar adecuadamente dicho aparato eléctrico. Para ello, también se puede entregar el aparato usado a un centro de reciclaje que trate la eliminación de residuos respetando la legislación nacional sobre residuos y su reciclaje. Esto no afecta a los medios auxiliares ni a los accesorios sin componentes eléctricos que acompañan a los aparatos usados.

Sólo está permitido copiar la documentación y documentos anexos del producto, o extractos de los mismos, con autorización expresa de iSC GmbH.

Nos reservamos el derecho a realizar modificaciones técnicas

## Información de servicio

En todos los países mencionados en el certificado de garantía disponemos de distribuidores competentes cuyos datos de contacto podrán consultar en dicho certificado. Dichos distribuidores están a su disposición para cualquier asunto relacionado con el servicio como reparación, suministro de piezas de repuesto y desgaste, o con respecto a los materiales de consumo.

Es preciso tener en cuenta, que las siguientes piezas de este producto se someten a desgaste natural o provocado por el uso o que se necesitan las siguientes piezas como materiales de consumo.

Categoría	Ejemplo
Piezas de desgaste*	Boquilla multiuso, boquilla esquinera, boquilla cepillo, adaptador de herramienta eléctrica, etc.
Material de consumo/Piezas de consumo*	Filtro plegado, filtro de espuma, bolsa de recogida, filtro adicional, etc.
Falta de piezas	

\*¡no tiene por qué estar incluido en el volumen de entrega!

En caso de deficiencia o fallo, rogamos que lo registre en la página web [www.isc-gmbh.info](http://www.isc-gmbh.info). Describa exactamente el fallo y responda siempre a las siguientes preguntas:

- ¿Ha funcionado el aparato en algún momento o estaba defectuoso desde el principio?
- ¿Le ha llamado algo la atención antes de surgir el fallo (indicio antes del fallo)?
- ¿Qué fallo de funcionamiento le parece que presenta el aparato (indicio principal)?  
Describa ese fallo en el funcionamiento.

## Certificado de garantía

Estimado cliente:

Nuestros productos están sometidos a un estricto control de calidad. No obstante, lamentaríamos que este aparato dejara de funcionar correctamente, en tal caso, le rogamos que se dirija a nuestro servicio de atención al cliente en la dirección indicada en la parte inferior de la presente tarjeta de garantía. Con mucho gusto le atenderemos también telefónicamente en el número de servicio indicado a continuación. Para hacer válido el derecho de garantía, proceda de la siguiente forma:

1. Estas condiciones de garantía van dirigidas exclusivamente a los consumidores, es decir, personas naturales que no desean emplear este producto en el marco de su actividad comercial ni autónoma. Estas condiciones de garantía regulan prestaciones adicionales de garantía que el fabricante abajo mencionado se compromete a otorgar, de manera adicional a la garantía legal, a los compradores de sus nuevos aparatos. Las prestaciones de garantía que le corresponden conforme a ley no se ven afectadas por la presente. Nuestra prestación de garantía es gratuita para usted.
2. La garantía se extiende exclusivamente a defectos en un aparato nuevo adquirido por usted del fabricante abajo mencionado, ocasionados por fallos de material o de producción, y está limitada, según nuestra elección, a la reparación de los defectos o al cambio del aparato.  
Es preciso tener en consideración que nuestro aparato no está indicado para un uso comercial, industrial o en taller. Por lo tanto, no procederá un contrato de garantía cuando se utilice el aparato dentro del periodo de garantía en zonas industriales, comerciales o talleres, así como actividades similares.
3. Nuestra garantía no cubre:
  - Daños en el aparato ocasionados por la no observancia de las instrucciones de montaje o por una instalación no profesional, no observancia de las instrucciones de uso (como, p. ej., conexión a una tensión de red o corriente no indicada) o la no observancia de las disposiciones de mantenimiento y seguridad o por la exposición del aparato a condiciones anormales del entorno o por la falta de cuidado o mantenimiento.
  - Daños en el aparato ocasionados por aplicaciones impropias o indebidas (como, p. ej., sobrecarga del aparato o uso de herramientas o accesorios no homologados), introducción de cuerpos extraños en el aparato (como, p. ej., arena, piedras o polvo, daños producidos por el transporte), uso violento o influencias externa (como, p. ej., daños por caídas).
  - Daños en el aparato o en piezas del aparato provocados por el desgaste natural, habitual o producido por el uso.
4. El periodo de garantía es de 24 meses y comienza en la fecha de la compra del aparato. El derecho de garantía debe hacerse válido, antes de finalizado el plazo de garantía, dentro de un periodo de dos semanas una vez detectado el defecto. El derecho de garantía vence una vez transcurrido el plazo de garantía. La reparación o cambio del aparato no conllevará ni una prolongación del plazo de garantía ni un nuevo plazo de garantía ni para el aparato ni para las piezas de repuesto montadas. Esto también se aplica en el caso de un servicio in situ.
5. Para hacer efectivo su derecho a garantía, registre su aparato defectuoso en: [www.isc-gmbh.info](http://www.isc-gmbh.info). Tenga a mano el recibo de compra o cualquier otro comprobante que acredite la compra del aparato nuevo. La garantía no cubre aquellos aparatos que se envíen sin el comprobante pertinente o sin la placa de identificación puesto que resulta difícil clasificarlos del modo correspondiente. Si nuestra prestación de garantía incluye el defecto aparecido en el aparato, recibirá de inmediato un aparato reparado o nuevo de vuelta.

Naturalmente, también solucionaremos los defectos del aparato que no se encuentren comprendidos o ya no se encuentren comprendidos en la garantía, en este caso contra reembolso de los costes. Para ello, envíe el aparato a nuestra dirección de servicio técnico.

Para piezas de desgaste, de repuesto y falta de piezas nos remitimos a las limitaciones de esta garantía conforme a la información de servicio de este manual de instrucciones.



**Perigo!** - Para reduzir o risco de ferimentos leia o manual de instruções



Limpeza do pré-filtro



Potência absorvida



Potência máx. absorvida pela tomada automática



Potência máx. absorvida no total

**Perigo!**

Ao utilizar ferramentas, devem ser respeitadas algumas medidas de segurança para prevenir ferimentos e danos. Por conseguinte, leia atentamente este manual de instruções / estas instruções de segurança. Guarde-o num local seguro, para que o possa consultar sempre que necessário. Caso passe o aparelho a outras pessoas, entregue também este manual de instruções / estas instruções de segurança. Não nos responsabilizamos pelos acidentes ou danos causados pela não observância deste manual e das instruções de segurança.

**1. Instruções de segurança****Perigo!**

**Leia todas as instruções de segurança e indicações.** O incumprimento das instruções de segurança e indicações pode provocar choques eléctricos, incêndios e/ou ferimentos graves.

**Guarde todas as instruções de segurança e indicações para mais tarde consultar.**

- Atenção: para a montagem e a colocação em funcionamento, respeite estritamente as instruções de serviço.
- Verifique se a tensão de rede indicada na placa de características corresponde à tensão de rede existente.
- Retire a ficha de alimentação da corrente: se o aparelho não for utilizado, antes de abrir o aparelho, antes da limpeza e da manutenção.
- Nunca limpe o aparelho com solventes.
- Para retirar a ficha da tomada não puxe pelo cabo.
- Não deixe um aparelho em estado operacional sem vigilância.
- Mantenha-o fora do alcance das crianças.
- Para não danificar o cabo de ligação à rede, evite que seja pisado, esmagado ou esticado.
- O aparelho não pode ser utilizado se o cabo de ligação à rede não estiver em perfeitas condições.
- A utilização do cabo de ligação à rede deve obedecer às indicações do fabricante. Cabo de ligação à rede: H 05 VV - F 3 x 1,5 mm<sup>2</sup>.
- Nunca aspire: fósforos a arder, cinza e beatas de cigarros ainda incandescentes, substâncias, vapores e líquidos combustíveis, cáusticos, inflamáveis ou explosivos.
- Este aparelho não se destina à aspiração de poeiras nocivas à saúde.

- Guarde o aparelho em espaços secos.
- Não ponha um aparelho danificado em funcionamento.
- A manutenção só pode ser realizada em postos de assistência técnica autorizados.
- Utilize o aparelho apenas para os trabalhos para os quais foi concebido.
- A limpeza de escadas exige uma atenção redobrada.
- Utilize apenas acessórios e peças sobressalentes originais.

Este aparelho não se destina a ser usado por pessoas (inclusive crianças) com limitações físicas, sensoriais ou psíquicas e experiência ou conhecimento insuficientes, a não ser quando acompanhadas de uma pessoa responsável pela sua segurança ou que instrua sobre como se deve utilizar a máquina. As crianças devem ser mantidas sob vigilância para garantir que não brincam com o aparelho.

**2. Descrição do aparelho e material a fornecer****2.1 Descrição do aparelho (figura 1-21)**

1. Tecla de limpeza do filtro
2. Filtro
3. Cobertura do filtro
4. Tomada automática para ferramenta elétrica
5. Cabeça do aparelho
6. Punho
7. Interruptor para ligar/desligar/automático
8. Ligação para mangueira de aspiração
9. Mangueira de aspiração flexível
10. Reservatório
11. Parafuso para a saída da água
12. Rodízios
13. Rodas
14. Bocal combinado
15. Compartimento de acessórios
16. Pré-filtro
17. Tubo de aspiração telescópico
18. Gancho de fecho
19. Ligação para soprador
20. Porta-filtro
21. Válvula de boia de segurança
22. Adaptador para ferramenta elétrica
23. Bocal para juntas
24. Filtro de pregas com tampa
25. Filtro de espuma
26. Bocal para estofos
27. Saco coletor de sujidade

28. Punho
29. Regulador de aspiração indesejada de ar
30. 4 anilhas para a montagem da roda
31. 2 contrapinos de segurança para a montagem da roda
32. 2 coberturas para a montagem da roda
33. Eixo para a montagem da roda
34. 2 parafusos para a montagem da barra de condução
35. Barra de condução
36. Suporte da barra de condução
37. Anel vedante
38. 2 porcas de fixação para a barra de condução
39. Bocal para perfuração

## 2.2 Material a fornecer

Com a ajuda da descrição do material a fornecer, verifique se o artigo se encontra completo. Caso faltem peças, dirija-se num prazo máximo de 5 dias úteis após a compra do artigo a um dos nossos Service Center ou ao ponto de venda onde adquiriu o aparelho, fazendo-se acompanhar de um talão de compra válido. Para o efeito, consulte a tabela da garantia que se encontra nas informações do serviço de assistência técnica no fim do manual.

- Abra a embalagem e retire cuidadosamente o aparelho.
- Remova o material da embalagem, assim como os dispositivos de segurança da embalagem e de transporte (caso existam).
- Verifique se o material a fornecer está completo
- Verifique se o aparelho e as peças acessórias apresentam danos de transporte.
- Se possível, guarde a embalagem até ao termo do período de garantia.

### Perigo!

**O aparelho e o material da embalagem não são brinquedos! As crianças não devem brincar com sacos de plástico, películas ou peças de pequena dimensão! Existe o perigo de deglutição e asfíxia!**

- Mangueira de aspiração flexível
- Adaptador para ferramenta elétrica
- Saco coletor de sujidade
- Filtro de espuma
- Bocal para estofos
- Bocal para juntas
- Bocal combinado
- Punho
- Filtro de pregas com tampa

- Tubo de aspiração telescópico
- 2 coberturas para a montagem da roda
- Eixo para a montagem da roda
- 4 anilhas para a montagem da roda
- 2 contrapinos de segurança para a montagem da roda
- 2 rodas
- 2 rodízios
- Pré-filtro
- Barra de condução
- 2 parafusos para a montagem da barra de condução
- 2 porcas de fixação para a barra de condução
- Anel vedante
- Bocal para perfuração
- Manual de instruções original

## 3. Utilização adequada

O aspirador universal destina-se à aspiração a húmido e a seco mediante a utilização do respetivo filtro. O aparelho não se destina à aspiração de substâncias combustíveis, explosivas ou nocivas à saúde.

A máquina só pode ser utilizada para os fins a que se destina. Qualquer outro tipo de utilização é considerado inadequado. Os danos ou ferimentos de qualquer tipo daí resultantes são da responsabilidade do utilizador/operador e não do fabricante.

Chamamos a atenção para o facto de os nossos aparelhos não terem sido concebidos para uso comercial, artesanal ou industrial. Não assumimos qualquer responsabilidade se o aparelho for utilizado no comércio, artesanato ou indústria ou em actividades equiparáveis.

## 4. Dados técnicos

Tensão de rede: ..... 220-240 V ~ 50/60 Hz  
 Potência absorvida: ..... 1200 W  
 Potência máx. absorvida pela tomada automática: ..... 2200 W  
 Potência máx. absorvida no total: ..... 3400 W  
 Volume do reservatório: ..... 40 l  
 Peso: ..... aprox. 13,4 kg

## 5. Antes da colocação em funcionamento

### Aviso!

Antes de estabelecer a ligação, certifique-se de que os dados constantes da placa de características correspondem aos dados de rede.

O aparelho só pode ser ligado a uma tomada com ligação à terra!

### 5.1 Montagem do aparelho

#### Montagem das rodas (fig.4-11)

Insira um contrapino de segurança para a montagem da roda (31) no respetivo orifício do eixo da roda (33) e coloque uma anilha (30), uma roda (13) e uma anilha no eixo da roda (33) (fig.5-6). Empurre agora o eixo da roda (33) através das guias previstas para o efeito do lado inferior do reservatório (10) (fig.7). Insira uma anilha e a segunda roda (13) na extremidade livre do eixo da roda (33) e fixe-a com a anilha (30) e o contrapino de segurança restantes (31) (fig.8-10). Pressione as coberturas (32) do lado exterior das rodas (13) para que os ressaltos de suporte fiquem engatados nas coberturas (32) na roda (13). (Fig.11).

#### Montagem dos rodízios (fig.12)

Coloque os rodízios (12) nos respetivos encaixes, no lado inferior do reservatório (10). Pressione com força os rodízios (12) nos encaixes até engatarem com um „clique“ (fig.12).

#### Montagem da barra de condução (fig.13)

Encaixe a barra de condução (35) nas ligações da barra de condução (a) do reservatório e fixe a barra de condução com os parafusos fornecidos (34) e porcas de fixação (38) conforme ilustrado na figura 13.

#### Montagem da cabeça do aparelho (fig.14-15)

A cabeça do aparelho (5) está fixa ao reservatório (10) por intermédio do gancho de fecho (18). Para retirar a cabeça do aparelho (5), abra o gancho de fecho (18) e remova-a (5). Ao montar a cabeça do aparelho (5), verifique se o gancho de fecho (18) fica bem engatado.

### 5.2 Montagem dos filtros

#### Nota!

Nunca utilize o aspirador universal sem o filtro! Certifique-se sempre de que os filtros estão bem colocados!

#### Montagem do filtro de espuma (fig.16)

Para a aspiração a húmido, puxe o filtro de espuma fornecido (25) através do porta-filtro (fig.2/20). O filtro de pregas já montado de fábrica (fig.3/24) não é adequado para a aspiração a húmido!

#### Montagem do filtro de pregas (fig.17)

Para a aspiração a seco, empurre o filtro de pregas (fig.3/24) para dentro do porta-filtro (fig.2/20). O filtro de pregas (fig.3/24) destina-se apenas à aspiração a seco!

#### Montagem do pré-filtro (fig.18a)

O pré-filtro (16) pode ser utilizado para aspirar grandes quantidades de pó fino (com ou sem saco coletor de sujidade).

**Nota!** O pré-filtro não é adequado para a aspiração a húmido!

Coloque o pré-filtro (16) sobre o rebordo do reservatório (10) conforme ilustrado na figura 18a. Certifique-se de que o pré-filtro assenta completamente no rebordo do reservatório.

#### Montagem do anel vedante (fig.18b)

O anel vedante (37) tem de ser montado na aspiração a húmido e quando o pré-filtro não é utilizado.

Coloque o anel vedante (37) sobre o rebordo do reservatório (10) conforme ilustrado na figura 18b. Certifique-se de que o anel vedante assenta completamente no rebordo do reservatório.

### 5.3 Montagem do saco do reservatório (fig.19)

Monte o saco coletor de sujidade (fig.3/27) conforme ilustrado na figura 19.

### 5.4 Montagem da mangueira de aspiração (fig.1-3; 19)

De acordo com o tipo de aplicação, ligue a mangueira de aspiração (9) à respetiva ligação do aspirador universal.

#### Aspirar

Ligue a mangueira de aspiração (9) à respetiva ligação (8).



**Soprar**

Ligue a mangueira de aspiração (9) à ligação para soprador (19).

**Regulador de aspiração indesejada de ar (fig.3)**

O regulador de aspiração indesejada de ar (29) pode ser colocado entre a mangueira de aspiração (9) e o tubo de aspiração (17). A capacidade de sucção no bico pode ser regulada continuamente no regulador de aspiração indesejada de ar (29).

Utilize o regulador de aspiração indesejada de ar exclusivamente para a aspiração a húmido e também para aspirar ar, além de líquidos. Desta forma o aparelho é aliviado na aspiração do líquido.

**5.5 Bocais de aspiração****Bocal combinado (fig.3)**

O bocal combinado (14) destina-se à aspiração de sólidos e líquidos em superfícies médias a grandes.

**Bocal para juntas (fig.3)**

O bocal para juntas (23) é adequado para a aspiração de sólidos e líquidos em cantos, arestas e outros locais de difícil acesso.

**Bocal para estofos (fig.3)**

O bocal para estofos (26) é especialmente adequado para aspirar sólidos de estofos e tapetes.

**Bocal para perfuração (fig.3)**

O bocal para perfuração (39) destina-se a aspirar pó de perfuração diretamente no furo.

**6. Operação****6.1 Interruptor para ligar/desligar (fig.1/7)**

Posição do interruptor 0: desligado  
Posição do interruptor I: modo normal  
Posição do interruptor AUTO: modo automático

**6.2 Aspiração a seco**

Para a aspiração a seco, use o filtro de pregas (24) (ver ponto 5.2). Para a eliminação de sujidade muito intensa pode ser montado adicionalmente o saco coletor de sujidade (27) (ver ponto 5.3).

Para a aspiração de grandes quantidades de pó fino pode ser utilizado o pré-filtro (16) (ver ponto 5.2 Montagem do pré-filtro).

Certifique-se sempre de que os filtros estão bem colocados!

**6.3 Aspiração a húmido**

Para a aspiração a húmido, use o filtro de espuma (25) (ver ponto 5.2).

Para a aspiração a húmido introduza o anel vedante (37) (ver ponto 5.2 Montagem do anel vedante).

Certifique-se sempre de que o filtro está bem colocado!

**Parafuso para a saída da água (fig. 1)**

O reservatório (10) está equipado com um parafuso para a saída da água (11) para esvaziar facilmente durante a aspiração a húmido. Abra o parafuso para a saída da água (11) através da rotação para a esquerda e escoe o líquido.

Durante a aspiração a húmido, a válvula de boia de segurança (fig.2/21) fecha-se depois de atingido o nível máximo de enchimento do reservatório. Devido a isso, o ruído da aspiração altera-se, torna-se mais forte.

Desligue o aparelho e esvazie o reservatório.

**Perigo!**

O aspirador universal não se destina à aspiração de líquidos inflamáveis!

Para aspiração a húmido, utilize unicamente o filtro de espuma fornecido!

**6.4 Modo automático (fig.1)**

Ligue o cabo elétrico da sua ferramenta elétrica à tomada automática (4) e ligue a mangueira de aspiração (9) à ligação de aspiração da sua ferramenta elétrica. As ligações ao aparelho têm de ficar bem feitas e não deixar passar ar.

Para ligar a mangueira de aspiração (9) à ferramenta elétrica, pode ser usado o respetivo adaptador fornecido (fig.3/22). Este deve ser colocado entre a mangueira de aspiração e o bocal de ligação para extração de poeiras da ferramenta elétrica.

Coloque o interruptor (7) do aspirador universal na posição AUTO, modo automático. Ao ligar a ferramenta elétrica, o aspirador universal também se liga. Ao desligar a ferramenta elétrica, o aspirador universal desliga-se pouco depois.

### 6.5 Soprar

Ligue a mangueira de aspiração (fig.1/9) à ligação para soprador (fig.2/19) do aspirador universal.

### 6.6 Sistema de limpeza do filtro (fig.20a-20b)

O aparelho está equipado com um sistema de limpeza do filtro, que permite a aspiração de grandes quantidades de pó fino sem saco coletor de sujidade colocado.

**Nota!** O sistema de limpeza do filtro só pode ser ativado com o pré-filtro inserido!

**Nota!** O sistema de limpeza do filtro só pode ser ativado com o aparelho em funcionamento.

Se a potência de aspiração diminuir, é possível ativar a limpeza do filtro premindo o botão, para limpar o pré-filtro sujo e voltar a aumentar a potência de aspiração.

Com o aparelho a funcionar, com a extremidade da mangueira de aspiração acione 6x a tecla de limpeza (1). Em cada acionamento, mantenha a tecla premida durante 4 segundos. Assegure-se de que a mangueira de aspiração não é dobrada.

## 7. Substituição do cabo de ligação à rede

### Perigo!

Para evitar perigos, sempre que o cabo de ligação à rede deste aparelho for danificado, é necessário que seja substituído pelo fabricante ou pelo seu serviço de assistência técnica ou por uma pessoa com qualificação.

## 8. Limpeza, manutenção e encomenda de peças sobressalentes

### Perigo!

Retire a ficha da corrente antes de qualquer trabalho de limpeza.

### 8.1 Limpeza

- Mantenha os dispositivos de proteção, as ranhuras de ventilação e a carcaça do motor tão livres de pó e sujidade quanto possível.
- Aconselhamos a limpeza do aparelho imediatamente após cada utilização.

### 8.2 Limpeza da cabeça do aparelho (fig.1/5)

Limpe regularmente o aparelho com um pano húmido e um pouco de sabonete líquido. Não utilize produtos de limpeza ou solventes, pois estes podem corroer as peças de plástico do aparelho.

### 8.3 Limpeza do reservatório (fig.1/10)

Consoante a sujidade, o reservatório pode ser limpo com um pano húmido e um pouco de sabonete líquido ou sob água corrente.

### 8.4 Limpeza dos filtros

#### Limpeza do filtro de pregas (fig.3/24)

Limpe regularmente o filtro de pregas (24) sacudindo-o cuidadosamente e passando-lhe uma escova fina ou uma vassoura.

#### Limpeza do filtro de espuma (fig.3/25)

Limpe o filtro de espuma (25) com um pouco de sabonete líquido sob água corrente e deixe-o secar ao ar.

#### Limpeza do pré-filtro (fig.3)

Limpe o pré-filtro (16) com um pouco de sabonete líquido sob água corrente e deixe-o secar ao ar.

#### Limpeza do filtro (fig.21a-21b)

Verifique o filtro (2) regularmente e, se necessário, limpe-o.

1. Remova a cobertura do filtro (3) (fig.21a)
2. Retire o filtro (2) (fig.21b)
3. Limpe o filtro sacudindo-o ou soprando-o
4. A montagem é realizada na sequência inversa

### 8.5 Manutenção

Verifique regularmente e antes de cada utilização se os filtros do aspirador universal estão bem colocados.

### 8.6 Encomenda de peças sobressalentes:

Para encomendar peças sobressalentes, deve indicar os seguintes dados:

- Modelo do aparelho
- Número de referência do aparelho
- Número de identificação do aparelho
- Número de peça sobressalente necessária

Pode consultar os preços e informações atuais em [www.isc-gmbh.info](http://www.isc-gmbh.info)

## 9. Eliminação e reciclagem

O aparelho encontra-se dentro de uma embalagem para evitar danos de transporte. Esta embalagem é matéria-prima, podendo ser reutilizada ou reciclada. O aparelho e os respectivos acessórios são de diferentes materiais, como p. ex. o metal e o plástico. Não deite os aparelhos defeituosos para o lixo doméstico. Para uma eliminação ecologicamente correcta, o aparelho deve ser entregue num local de recolha adequado. Se não tiver conhecimento de nenhum local de recolha, informe-se junto da sua administração autárquica.

## 10. Armazenagem

Guarde o aparelho e os respectivos acessórios em local escuro, seco e sem risco de formação de gelo, fora do alcance das crianças. A temperatura ideal de armazenamento situa-se entre os 5 e os 30 °C. Guarde a ferramenta eléctrica na embalagem original.



Só para países da UE

Não deite as ferramentas eléctricas para o lixo doméstico!

Segundo a directiva europeia 2012/19/CE relativa aos resíduos de equipamentos eléctricos e electrónicos e a respectiva transposição para o direito interno, as ferramentas eléctricas usadas têm de ser recolhidas separadamente e entregues nos locais de recolha previstos para o efeito.

Alternativa de reciclagem relativa à solicitação de devolução:

O proprietário do aparelho eléctrico, no caso de não optar pela devolução, é obrigado a reciclar adequadamente o aparelho eléctrico. Para tal, o aparelho usado também pode ser entregue a um ponto de recolha que trate da eliminação de resíduos, respeitando a legislação nacional sobre resíduos e respectiva reciclagem. Não estão abrangidos os meios auxiliares e os acessórios sem componentes electrónicos, que acompanham os aparelhos usados.

A reprodução ou duplicação, mesmo que parcial, da documentação e dos anexos dos produtos carece da autorização expressa da iSC GmbH.

Reservado o direito a alterações técnicas

## Informações do serviço de assistência técnica

Estamos representados em todos os países mencionados no certificado de garantia por agentes autorizados competentes, cujos contactos poderá encontrar no certificado de garantia. Estes encontram-se ao seu dispor para todos os serviços de que necessita, tais como reparações, fornecimento de peças sobressalentes e peças desgastadas ou a aquisição de consumíveis.

Deve-se ter em atenção que, neste produto, as seguintes peças estão sujeitas a um desgaste natural ou decorrente da sua utilização, ou então são necessárias como consumíveis.

<b>Categoria</b>	<b>Exemplo</b>
Peças de desgaste*	Bocal combinado, bocal para juntas, bocal para estofos, adaptador para ferramenta eléctrica, etc.
Consumíveis/peças consumíveis*	Filtro de pregas, filtro de espuma, saco colector de sujidade, filtro adicional, etc.
Peças em falta	

\* não incluído obrigatoriamente no material a fornecer!

Em caso de deficiências ou erros, pedimos-lhe que comunique o problema através da página de Internet [www.isc-gmbh.info](http://www.isc-gmbh.info). Certifique-se de que faz uma descrição exacta do problema, respondendo sempre às seguintes questões:

- O aparelho já funcionou alguma vez ou possui o defeito desde o início?
- Antes do surgimento do defeito, apercebeu-se de algo estranho (sintoma antes do defeito)?
- Na sua opinião, que erro de funcionamento apresenta o aparelho (sintoma principal)?  
Descreva este erro de funcionamento.

## Certificado de garantia

Estimado(a) cliente,

os nossos produtos são submetidos a um rigoroso controlo de qualidade. Se, ainda assim, o aparelho não funcionar nas devidas condições, lamentamos esse facto e pedimos-lhe que se dirija ao nosso serviço de assistência técnica na morada indicada no presente certificado de garantia. Se preferir, também pode contactar-nos telefonicamente através do número de assistência técnica indicado. O exercício dos direitos de garantia está sujeito às seguintes condições:

1. As presentes condições de garantia dirigem-se exclusivamente aos consumidores, ou seja, pessoas naturais, que não desejam utilizar este produto quer no âmbito da sua actividade comercial quer de outra actividade independente. As presentes condições de garantia regem as prestações de garantia adicionais com que o fabricante abaixo designado se compromete, além dos termos legais de garantia, para com os compradores dos seus novos aparelhos e não afectam os seus direitos legais de garantia. O nosso serviço de garantia é prestado gratuitamente.
2. O serviço de garantia cobre exclusivamente as deficiências num novo aparelho adquirido do fabricante abaixo designado, e que sejam decorrentes de erros de material ou de fabrico comprovados, e está, por nossa opção, limitado à eliminação de tal falta no aparelho ou à substituição do mesmo. Chamamos a atenção para o facto de os nossos aparelhos não terem sido concebidos para uso comercial, artesanal ou profissional. Não haverá, por isso, lugar a um contrato de garantia no caso de o aparelho ter sido utilizado, dentro do período de garantia, em empresas do sector comercial, artesanal ou industrial ou actividades equiparáveis.
3. Excluídos pela nossa garantia estão:
  - Danos no aparelho resultantes da inobservância das instruções de montagem ou de uma instalação incorrecta, da inobservância do manual de instruções (como p. ex. a ligação a uma tensão de rede ou tipo de corrente errada) ou da inobservância das disposições de segurança ou da exposição do aparelho a condições ambientais anormais ou de uma conservação e manutenção insuficientes.
  - Danos no aparelho resultantes de utilizações abusivas ou indevidas (como p. ex. uma sobrecarga do aparelho ou utilização de ferramentas de trabalho ou acessórios não autorizados), a penetração de corpos estranhos no aparelho (como p. ex. areia, pedras ou pó, danos de transporte), o uso de força ou impactos externos (como p. ex. danos resultantes de quedas).
  - Danos no aparelho ou nas peças do aparelho associados a um desgaste decorrente do uso, um desgaste natural habitual ou de outro tipo.
4. O período de garantia é de 24 meses a contar da data de compra do aparelho. Os direitos de garantia devem ser reclamados dentro do período de garantia, no prazo de duas semanas após ter sido detectado o defeito. Está excluída a reclamação de direitos de garantia após o termo do período de garantia. A reparação ou a substituição do aparelho não implica o prolongamento do período de garantia nem dá origem à contagem de um novo período de garantia para o aparelho ou para eventuais peças sobressalentes montadas no mesmo. O mesmo se aplica no caso de a assistência técnica ter sido prestada no local.
5. Para activar a garantia, denuncie o aparelho defeituoso em: [www.isc-gmbh.info](http://www.isc-gmbh.info). Tenha à disposição o talão ou outro comprovativo de compra do aparelho novo. Os aparelhos enviados sem o respectivo comprovativo ou sem a placa de características, serão excluídos pelo serviço de garantia devido à falta de atribuição. Se o defeito do aparelho estiver abrangido pelo nosso serviço de garantia, ser-lhe-á imediatamente enviado um aparelho novo ou reparado.

Naturalmente, também teremos todo o gosto em efectuar reparações que não estão, ou deixaram de estar, abrangidas pelo serviço de garantia. Nesse caso, terá de suportar os custos da reparação. Para este efeito, deverá enviar o aparelho para a morada do nosso serviço de assistência técnica.

Para peças de desgaste, consumíveis e em falta, consulte as restrições desta garantia, de acordo com as informações do serviço de assistência técnica deste manual de instruções.

**Konformitätserklärung**

- D** erklärt folgende Konformität gemäß EU-Richtlinie und Normen für Artikel
- GB** explains the following conformity according to EU directives and norms for the following product
- F** déclare la conformité suivante selon la directive CE et les normes concernant l'article
- I** dichiara la seguente conformità secondo la direttiva UE e le norme per l'articolo
- NL** verklaart de volgende overeenstemming conform EU richtlijn en normen voor het product
- E** declara la siguiente conformidad a tenor de la directiva y normas de la UE para el artículo
- P** declara a seguinte conformidade, de acordo com as diretiva CE e normas para o artigo
- DK** atterer følgende overensstemmelse i medfør af EU-direktiv samt standarder for artikel
- S** förklarar följande överensstämmelse enl. EU-direktiv och standarder för artikeln
- FIN** vakuuttaa, että tuote täyttää EU-direktiivin ja standardien vaatimukset
- EE** tõendab toote vastavust EL direktiivile ja standarditele
- CZ** vydává následující prohlášení o shodě podle směrnice EU a norem pro výrobek
- SLO** potrjuje sledečo skladnost s smernico EU in standardi za izdelek
- SK** vydáva nasledujúce prehlásenie o zhode podľa smernice EÚ a noriem pre výrobok
- H** a cikkekhez az EU-irányvonal és Normák szerint a következő konformitást jelenti ki
- PL** deklaruje zgodność wymienionego ponizej artykułu z następującymi normami na podstawie dyrektywy WE.
- BG** декларира съответното съответствие съгласно Директива на ЕС и норми за артикул
- LV** paskaidro šādu atbilstību ES direktīvai un standartiem
- LT** apibūdina šį atitikimą EU reikalavimams ir prekės normoms
- RO** declară următoarea conformitate conform directivei UE și normelor pentru articolul
- GR** δηλώνει την ακόλουθη συμμόρφωση σύμφωνα με την Οδηγία ΕΚ και τα πρότυπα για το προϊόν
- HR** potvrđuje sljedeću usklađenost prema smjernicama EU i normama za artikl
- BIH** potvrđuje sljedeću usklađenost prema smjernicama EU i normama za artikl
- RS** potvrđuje sledeću usklađenost prema smernicama EZ i normama za artikal
- RUS** следующим удостоверяется, что следующие продукты соответствуют директивам и нормам ЕС
- UKR** проголошує про зазначену нижче відповідність виробу директивам та стандартам ЄС на виріб
- MK** ja izjavува следната сообрзност согласно EУ-директивата и нормите за артикли
- TR** Ürünü ile ilgili AB direktifleri ve normları gereğince aşağıda açıklanan uygunluğu belirtir
- N** erklærer følgende samsvar i henhold til EU-direktivet og standarder for artikkel
- IS** Lýsir uppfyllingu EU-reglna og annarra staðla vöru

**Nass-Trockensauger TE-VC 2340 SAC (Einhell)**

- |  |  |
|--|--|
| <input type="checkbox"/> 2014/29/EU                        | <input type="checkbox"/> 2006/42/EC  |
| <input checked="" type="checkbox"/> 2005/32/EC_2009/125/EC | <input type="checkbox"/> Annex IV<br>Notified Body:<br>Reg. No.:   |
| <input checked="" type="checkbox"/> 2014/35/EU             | <input type="checkbox"/> 2000/14/EC_2005/88/EC   |
| <input type="checkbox"/> 2006/28/EC                        | <input type="checkbox"/> Annex V   |
| <input checked="" type="checkbox"/> 2014/30/EU             | <input type="checkbox"/> Annex VI<br>Noise: measured L <sub>WA</sub> = dB (A); guaranteed L <sub>WA</sub> = dB (A)<br>P = KW; L/Ø = cm<br>Notified Body: |
| <input type="checkbox"/> 2014/32/EU                        | <input type="checkbox"/> 2012/46/EU<br>Emission No.:   |
| <input type="checkbox"/> 2014/53/EC                        |  |
| <input type="checkbox"/> 2014/68/EU                        |  |
| <input type="checkbox"/> EU/2016/426<br>Notified Body:     |  |
| <input type="checkbox"/> EU/2016/425                       |  |
| <input checked="" type="checkbox"/> 2011/65/EU             |  |

**Standard references: EN 60335-1; EN 60335-2-2; EN 62233; EN 55014-1; EN 55014-2; EN 61000-3-2; EN 61000-3-3**

Landau/Isar, den 05.11.2018

\_\_\_\_\_  
Weichselgartner/General-Manager

\_\_\_\_\_  
Dong/Product-Management

**First CE: 18**  
**Art.-No.:** 23.424.50 I.-No.: 11018  
**Subject to change without notice**

**Archive-File/Record:** NAPR014909  
**Documents registrar:** Sergey Hirsekorn  
Wiesenweg 22, D-94405 Landau/Isar



A series of horizontal lines for writing, starting from the top right of the page and extending downwards. The first line is partially occupied by the pencil illustration.



A series of horizontal lines for writing, starting from the top right of the page and extending downwards. The first line is partially occupied by the pencil illustration.





A series of horizontal lines for writing, starting from the top right of the page and extending down to the bottom right. The lines are evenly spaced and cover most of the page's width.



EH 11/2018 (01)

