

- Ⓓ **Bedienungsanleitung  
Elektro-Handhobel**
- ⒼⒷ **Operating Instructions  
Hand-Held Electric Plane**
- Ⓕ **Mode d'emploi pour  
rabot à main électrique**
- Ⓘ **Guida all'uso  
Piatta elettrica manuale**
- ⒫ **Instrukcja obsługi  
Strug elektryczny**
- Ⓗ **Kezelési utasítás  
Elektromos kézi gyalu**



ⓘ



Art.-Nr.: 44.711.12

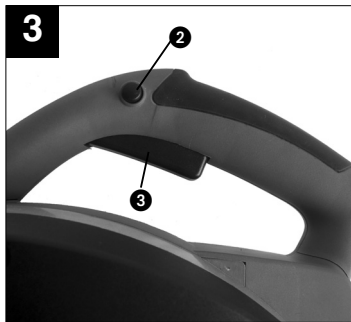
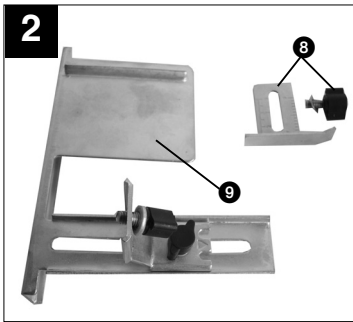
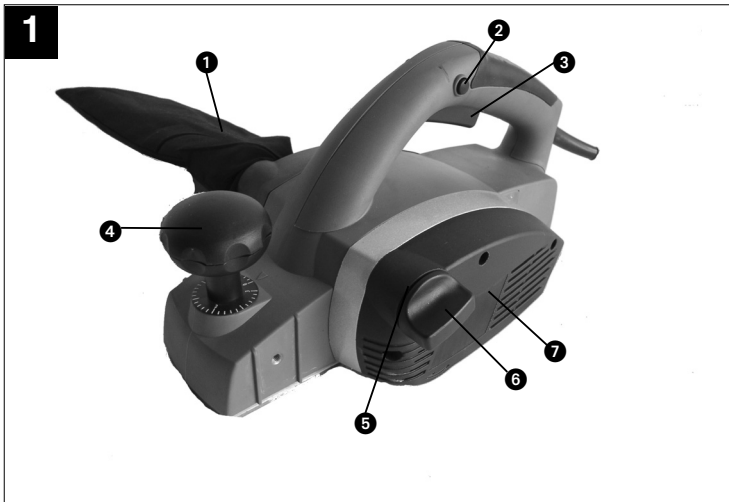
I.-Nr.: 01026

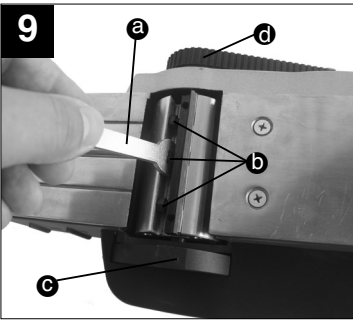
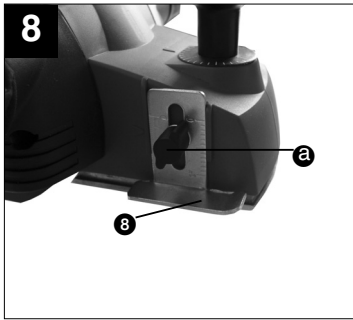
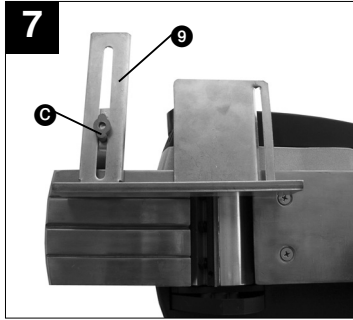
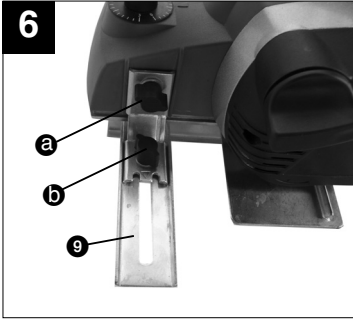
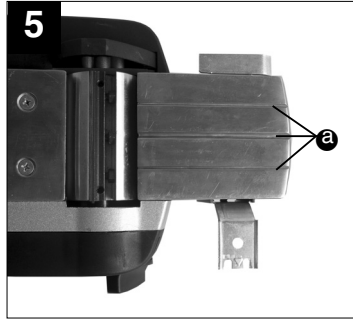
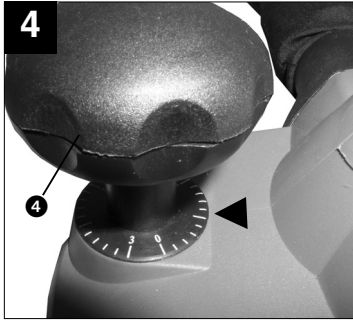


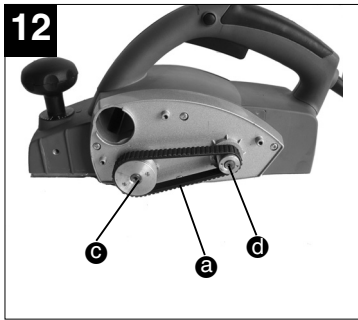
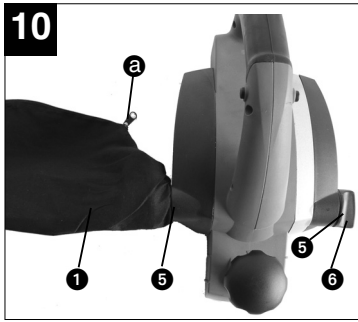
PS-HO **900**



- Ⓓ **Bitte vor Montage und Inbetriebnahme die Betriebsanleitung aufmerksam lesen**
- Ⓔ **Please read the instructions carefully before assembling and starting.**
- Ⓕ **Nous vous prions de lire attentivement le mode d'emploi avant de procéder au montage et à la mise en service.**
- Ⓖ **Prima del montaggio e della messa in esercizio, leggere attentamente la guida all'uso**
- Ⓝ **Przed montażem przeczytać dokładnie instrukcję obsługi.**
- Ⓜ **Kérjük, hogy a szerelés és az üzembevétel előtt az üzemeltetési utasítást figyelmesen olvassa el!**







**D**

Vielen Dank, dass Sie sich für diesen Elektrohobel entschieden haben!

Ihr neuer Elektrohobel ist einfach zu bedienen und vielseitig einsetzbar – ein unverzichtbares Werkzeug für jeden Heimwerker!

Dieses Gerät entspricht den Anforderungen des Gerätesicherheitsgesetzes und den geltenden Normen.

Beim Benutzen von elektrischen Geräten müssen einige Sicherheitsvorkehrungen eingehalten werden, um Verletzungen und Schäden zu verhindern. Lesen Sie diese Bedienungsanleitung deshalb sorgfältig durch. Bewahren Sie sie gut auf, damit Ihnen die Informationen jederzeit zur Verfügung stehen. Falls Sie das Gerät an andere Personen übergeben sollten, händigen Sie diese Bedienungsanleitung bitte mit aus.

Wir übernehmen keine Haftung für Unfälle oder Schäden, die durch Nichtbeachten dieser Anleitung entstehen.

Wir wünschen Ihnen viel Freude mit Ihrem Elektrohobel!

## 1. ANWENDUNGSBEREICH

Mit diesem Elektrohobel kann bei fester Auflage Holz – wie etwa Holzbretter/Holzbalken – gehobelt werden.

## 2. ALLGEMEINE SICHERHEITSHINWEISE

**ACHTUNG!** Lesen Sie sämtliche Anweisungen. Fehler bei der Einhaltung der nachstehend aufgeführten Anweisungen können elektrischen Schlag, Brand und/oder schwere Verletzungen verursachen. Der nachfolgend verwendete Begriff „Elektrowerkzeug“ bezieht sich auf netzbetriebene Elektrowerkzeuge (mit Netzkabel).

**BEWAHREN SIE DIESE ANWEISUNGEN GUT AUF!**

### 2.1 ARBEITSPLATZ

- **Halten Sie Ihren Arbeitsbereich sauber und aufgeräumt.**  
Unordnung und unbeleuchtete Arbeitsbereiche können zu Unfällen führen.
- **Arbeiten Sie mit diesem Gerät nicht in explosionsgefährdeter Umgebung, in der sich brennbare Flüssigkeiten, Gase oder Stäube befinden.**  
Elektrowerkzeuge erzeugen Funken, die den Staub oder die Dämpfe entzünden können.
- **Halten Sie Kinder und andere Personen**

**während der Benutzung des Elektrowerkzeuges fern.**

Bei Ablenkung können Sie die Kontrolle über das Gerät verlieren.

## 2.2 ELEKTRISCHE SICHERHEIT

- **Der Anschlussstecker des Gerätes muss in die Steckdose passen. Der Stecker darf in keiner Weise verändert werden. Verwenden Sie keine Adapterstecker gemeinsam mit schutzgeerdeten Geräten.**  
Unveränderte Stecker und passende Steckdosen verringern das Risiko eines elektrischen Schlages.
- **Vermeiden Sie Körperkontakt mit geerdeten Oberflächen, wie von Rohren, Heizungen, Herden und Kühlschränken.**  
Es besteht ein erhöhtes Risiko durch elektrischen Schlag, wenn Ihr Körper geerdet ist.
- **Halten Sie das Gerät von Regen oder Nässe fern.**  
Das Eindringen von Wasser in ein Elektrogerät erhöht das Risiko eines elektrischen Schlages.
- **Zweckfremden Sie das Kabel nicht, um das Gerät zu tragen, aufzuhängen oder um den Stecker aus der Steckdose zu ziehen. Halten Sie das Kabel fern von Hitze, Öl, scharfen Kanten oder sich bewegenden Geräteteilen.**  
Beschädigte oder verwickelte Kabel erhöhen das Risiko eines elektrischen Schlages.
- **Wenn Sie mit einem Elektrowerkzeug im Freien arbeiten, verwenden Sie nur Verlängerungskabel, die auch für den Außenbereich zugelassen sind.**  
Die Anwendung eines für den Außenbereich zugelassenen Verlängerungskabels verringert das Risiko eines elektrischen Schlages.
- **Schließen Sie das Elektrowerkzeug über eine mit maximal 16A abgesicherte Schutzkontaktsteckdose an den Netzstrom (230V~, 50Hz) an. Wir empfehlen den Einbau einer Fehlerstrom-Schutzeinrichtung mit einem Nennauslösestrom von nicht mehr als 30 mA. Lassen Sie sich von Ihrem Elektroinstallateur beraten.**

### 2.3 SICHERHEIT VON PERSONEN

- **Seien Sie aufmerksam, achten Sie darauf, was Sie tun und gehen Sie mit Vernunft an die Arbeit mit einem Elektrowerkzeug. Benutzen Sie das Gerät nicht, wenn Sie müde sind oder unter dem Einfluss von Drogen, Alkohol oder Medikamenten stehen.**  
Ein Moment der Unachtsamkeit beim Gebrauch des Elektrogerätes kann zu ernsthaften Verletzungen führen.

- **Tragen Sie persönliche Schutzausrüstung und immer eine Schutzbrille.**

Das Tragen persönlicher Schutzausrüstung, wie Staubmaske, rutschfeste Sicherheitsschuhe, Schutzhelm oder Gehörschutz, je nach Art und Einsatz des Elektrowerkzeuges, verringert das Risiko von Verletzungen.



- **Tragen Sie einen Gehörschutz.**

Die Einwirkung von Lärm kann Gehörverlust bewirken.



- **Tragen Sie eine Staubschutzmaske.**

Beim Bearbeiten von Holz und anderer Materialien kann gesundheitsschädlicher Staub entstehen. Asbesthaltiges Material darf nicht bearbeitet werden!



- **Tragen Sie eine Schutzbrille.**

Während der Arbeit entstehende Funken oder aus dem Gerät heraustretende Splitter, Späne und Stäube können Sichtverlust bewirken.

- **Vermeiden Sie eine unbeabsichtigte Inbetriebnahme. Vergewissern Sie sich, dass der Schalter in der Position „AUS“ ist, bevor Sie den Stecker in die Steckdose stecken.**

Wenn Sie beim Tragen des Gerätes den Finger am Schalter haben oder das Gerät eingeschaltet an die Stromversorgung anschließen, kann dies zu Unfällen führen.

- **Entfernen Sie Einstellwerkzeuge oder Schraubenschlüssel, bevor Sie das Gerät einschalten.**

Ein Werkzeug oder Schlüssel, der sich in einem drehenden Geräteteil befindet, kann zu Verletzungen führen.

- **Überschätzen Sie sich nicht. Sorgen Sie für einen sicheren Stand, und halten Sie jederzeit das Gleichgewicht.**

Dadurch können Sie das Gerät in unerwarteten Situationen besser kontrollieren.

- **Tragen Sie geeignete Kleidung. Tragen Sie keine weite Kleidung oder Schmuck. Halten Sie Haare, Kleidung und Handschuhe fern von sich bewegenden Teilen.**

Lockere Kleidung, Schmuck oder lange Haare können von sich bewegenden Teilen erfasst werden.

- **Wenn Staubabsaugeinrichtungen und Staubfangeinrichtungen montiert werden können, vergewissern Sie sich, dass diese angeschlossen sind und richtig verwendet werden.**

Das Verwenden dieser Einrichtungen verringert Gefährdungen durch Staub.

## 2.4 SORGFÄLTIGER UMGANG UND GEBRAUCH VON ELEKTROWERKZEUGEN

- **Überlasten Sie Ihr Werkzeug nicht. Verwenden Sie für Ihre Arbeit das dafür bestimmte Elektrogerät.**

Mit dem passenden Elektrowerkzeug arbeiten Sie besser und sicherer im angegebenen Leistungsbereich.

- **Benutzen Sie kein Elektrowerkzeug, dessen Schalter defekt ist.**

Ein Elektrowerkzeug, das sich nicht mehr ein- oder ausschalten lässt, ist gefährlich und muss repariert werden.

- **Ziehen Sie den Stecker aus der Steckdose, bevor Sie Geräteeinstellungen vornehmen, Zubehörteile wechseln oder das Gerät weglegen.**

Diese Vorsichtsmaßnahme verhindert den unbeabsichtigten Start des Gerätes.

- **Bewahren Sie unbenutzte Elektrowerkzeuge außerhalb der Reichweite von Kindern auf. Lassen Sie Personen das Gerät nicht benutzen, die mit diesem Gerät nicht vertraut sind oder diese Anweisungen nicht gelesen haben.**

Elektrowerkzeuge sind gefährlich, wenn sie von unerfahrenen Personen benutzt werden.

- **Pflegen Sie das Gerät mit Sorgfalt. Kontrollieren Sie, ob bewegliche Teile einwandfrei funktionieren und nicht klemmen, ob Teile gebrochen oder so beschädigt sind, dass die Funktion des Gerätes beeinträchtigt ist. Lassen Sie beschädigte Teile vor dem Einsatz des Gerätes reparieren.**

Viele Unfälle haben ihre Ursache in schlecht gewarteten Elektrowerkzeugen.

- **Halten Sie Ihre Schneidwerkzeuge scharf und sauber.**

Sorgfältig gepflegte Schneidwerkzeuge mit scharfen Schneidkanten verklemmen sich weniger und sind leichter zu führen.

- **Verwenden Sie Elektrowerkzeug, Einsatzwerkzeuge usw. entsprechend diesen Anweisungen und so, wie es für diesen speziellen Gerätetyp vorgeschrieben ist. Berücksichtigen Sie dabei die Arbeitsbedingungen und die auszuführende Tätigkeit.**

Der Gebrauch von Elektrowerkzeugen für andere als die vorgesehenen Anwendungen kann zu gefährlichen Situationen führen.

- **Wenn die Anschlussleitung des Elektrowerkzeuges beschädigt ist, muss sie durch eine speziell vorgerichtete Anschlussleitung ersetzt werden, die über die Kundendienstorganisation erhältlich ist.**

**D****2.5 Service****Lassen Sie Ihr Gerät nur von qualifiziertem Fachpersonal und nur mit Original-Ersatzteilen reparieren.**

Damit wird sichergestellt, dass die Sicherheit des Gerätes erhalten bleibt.

**3. BEDIENELEMENTE** (Abbildung 1/2)

1. Staubsack
2. Einschaltsperr
3. Ein-/Ausschalter
4. Führungsriff zur Einstellung der Spantiefe
5. Sauganschluss
6. Saugdeckel
7. Riemenabdeckung
8. Zubehör zur Einstellung der Stufentiefe
9. Zubehör Parallelanschlag

**4. TECHNISCHE DATEN**

Leistungsaufnahme:	900 W
Nennspannung:	230 V~
Nennfrequenz:	50 Hz
Leerlaufdrehzahl $n_0$ :	15.000 min <sup>-1</sup>
Hobelbreite:	82 mm
Hobeltiefe:	0-3 mm
Falztiefe:	0-18 mm
Gewicht (ohne Zubehör):	3,4 kg
Schutzklasse:	II / □
<b>Schall und Vibration</b>	
Dauerschalldruckpegel:	84,8 dB(A)
Schallleistungspegel:	97,9 dB(A)
Hand-Arm-Vibration:	2,9 m/s <sup>2</sup>

**5. BETRIEB DES ELEKTROHOBELS**

**⚠** Sichern Sie wann immer möglich das Werkstück; Benutzen Sie Spannvorrichtungen oder einen Schraubstock, um das Werkstück festzuhalten. Es ist damit sicherer gehalten als mit Ihrer Hand und Sie haben außerdem beide Hände zur Bedienung des Elektrowerkzeuges frei.

**5.1 Betrieb des Gerätes**

- Stellen Sie sicher, dass keine fremden Gegenstände an dem Werkstück haften, um Schäden am Elektrohoebel zu vermeiden. In den folgenden Abschnitten wird beschrieben, wie weitere Zubehörtteile in den Elektrohoebel eingebaut werden und für welche Arbeiten Sie die Zubehörtteile benutzen

können.

- Verbinden Sie den Netzstecker mit einer geeigneten Steckdose.
- Fassen Sie das Gerät mit beiden Händen an seinem Handgriff an; platzieren Sie die vordere Grundplatte des Hobels auf dem Werkstück. Die Grundplatten müssen während des Hobelns glatt am Werkstück aufliegen.

**5.2 Gerät einschalten** (Abbildung 3)

Drücken Sie mit Ihrem Daumen die Einschaltsperr (2) ein. Betätigen Sie gleichzeitig den Ein-/Ausschalter (3). Der Elektrohoebel läuft. Der Elektrohoebel bleibt in Betrieb, solange der Ein-/Ausschalter (3) gedrückt bleibt. Die Einschaltsperr (2) bleibt währenddessen automatisch eingedrückt.

**Hobeln:** Lassen Sie das Gerät die volle Geschwindigkeit erreichen.

Beginnen Sie erst dann, den Hoebel – mit beiden Händen am Handgriff – gleichmäßig über die zu hobelnde Fläche zu schieben.

**5.3 Gerät ausschalten** (Abbildung 3)

Lassen Sie den Ein-/Ausschalter (3) los. Das Gerät stoppt.

**Lassen Sie den Hoebel vollständig auslaufen, bevor Sie das Gerät ablegen. Eine freiliegende Messerwelle kann sich mit der Oberfläche verhalten und zum Verlust der Kontrolle sowie schweren Verletzungen führen.**

**5.4 Spantiefe einstellen** (Abbildung 4)

- Die Spantiefe kann am Einstellgriff (4) von 0 mm bis 3 mm eingestellt werden :  
Drehrichtung links: Niedrigere Spantiefe  
Drehrichtung rechts: Höhere Spantiefe
- Beginnen Sie das Hobeln mit einer größeren Einstellung. Benutzen Sie für die Endbearbeitung von Flächen eine geringe Spantiefe (0 - 0,6 mm); bearbeiten Sie die Fläche notfalls mehrmals.
- Wir empfehlen, dass Sie nach jeder Änderung der Spantiefe über ein Abfallstück des gleichen Typs hobeln. Auf diese Weise lässt sich auch die beste Vorschubgeschwindigkeit sehr einfach herausfinden.
- **Schutz des Hoebelmessers:** Stellen Sie die Spantiefe auf 0 mm ein, wenn Sie Ihre Arbeit beendet haben.

**5.5 Anfräsen von Kanten** (Abbildung 5)

- An der vorderen Grundplatte sind drei V-Nuten (a) eingearbeitet, mit denen Sie Kanten in einem Winkel von 45° glatt hobeln können. Ihnen stehen drei verschieden große V-Nuten (a) zur Verfügung.
- Schalten Sie das Gerät ein und lassen Sie es seine volle Geschwindigkeit erreichen. Setzen Sie die benötigte V-Nut (a) des Hobels in einem 45°-



Winkel an die Kante eines Werkstückes an.

- Führen Sie den Elektrohobel nun an der Kante des Werkstückes entlang.
- Um ein qualitativ gutes Ergebnis zu erzielen, sollten Sie Vorschubgeschwindigkeit und Winkellage konstant halten.

#### 5.6 Parallelanschlag (Abbildungen 6/ 7)

Verwenden Sie den Parallelanschlag (9), wenn parallel zum Werkstückrand gehobelt werden soll.

##### ● Montage des Parallelanschlags:

- Befestigen Sie die Halterung des Parallelanschlags an der linken Vorderseite (Schraubenloch). Benutzen Sie dazu eine Unterlegscheibe und eine Flügelschraube (a).
- Verbinden Sie die Halterung nun mit dem Schlitten des Parallelanschlags (9). Die Führungsleiste bitte stets nach unten ausrichten. Setzen Sie den zwischen Parallelanschlag und Werkstückrand benötigten Abstand fest. Befestigen Sie die Teile mit Unterlegscheibe, Flügelschraube (b) und Mutter (c).

#### 5.7 Hobeln von Stufen (Abbildung 8)

- Mit Hilfe des Parallelanschlags können Sie Stufen hobeln.
- Montieren Sie den Parallelanschlag (9) an der linken Geräteseite und den Stufentiefen-Messstab (8) an der rechten Geräteseite. Positionieren Sie den Messstab (8) so, dass die gewünschte Stufentiefe angezeigt wird. Befestigen Sie die Teile mit Unterlegscheiben und Flügelschraube (a).

- **Stufenbreite:** Die Stufenbreite kann mit dem Parallelanschlag eingestellt werden.
- **Stufentiefe:** Wir empfehlen, dass Sie eine Spantiefe von 2 mm einstellen und so oft über das Werkstück hobeln, bis die benötigte Stufentiefe erreicht ist.

#### 5.8 Wechseln der Hobelmesser (Abbildung 9)

- Die Hobelmesser sollten durch ein Paar neue Hobelmesser ersetzt werden, sobald sie abgenutzt sind.
- Einige Hobelmessertypen besitzen zwei Schneiden. Wenn eine Schneide stumpf geworden ist, kann das Hobelmesser gewendet werden.
- Stumpfe Hobelmesser können nicht wieder scharf geschliffen werden.
- Bitte wechseln Sie immer beide Messer aus.
- Sie erhalten neue Hobelmesser im Fachhandel.

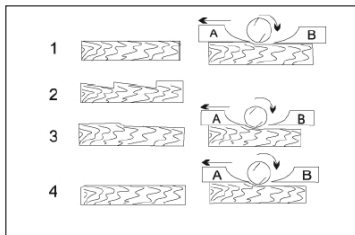
##### 5.8.1 Ausbau der Hobelmesser

- Legen Sie das Gerät auf die Seite. Lockern Sie die drei Befestigungsschrauben (b) mit dem Schraubenschlüssel (a).

- Drücken Sie den Messerschutz (c) an der Geräteseite herunter. Schieben Sie das Hobelmesser mit dem Schraubenschlüssel seitlich aus dem Messerkopf heraus – benutzen Sie nicht Ihre Hände!
- Drehen Sie den Messerkopf am Antriebsriemen (d) um etwa 180° (dazu die Riemenabdeckung 7 abschrauben). Entfernen Sie nun das zweite Hobelmesser.
- Entfernen Sie Späne und Staub vom Messerkopf und aus dem Messerschacht.
- Setzen Sie ein neues Paar Hobelmesser ein (siehe nächsten Abschnitt).

##### 5.8.2 Einbau der Hobelmesser

- Passen Sie das Hobelmesser in den Messerschacht ein. Achten Sie darauf, die Hobelmesser in der korrekten Schmittichtung einzusetzen.
- Ziehen Sie die Befestigungsschrauben (b) wieder fest an.
- Setzen Sie nun das zweite Hobelmesser auf der gegenüberliegenden Seite des Messerkopfes auf dieselbe Weise ein.
- Überprüfen Sie vor der Inbetriebnahme den festen Sitz und den einwandfreien Lauf der Hobelmesser! Falls die Hobelmesser nicht auf der gleichen Schnitthöhe eingesetzt wurden, fällt die Hobelqualität roh und uneben aus.



(A) Vordere Grundplatte (beweglicher Hobelschuh)  
(B) Hintere Grundplatte (feststehender Hobelschuh)

##### 1. Korrekte Einstellung

Resultat: Glatte Hobeloberfläche

##### 2. Kerben in der Oberfläche

Problem: Die Schneide des Hobelmessers (oder beider Hobelmesser) verläuft nicht parallel zur Höhe der hinteren Grundplatte.

##### 3. Furchen am Beginn der Hobelfläche

Problem: Die Schneide des Hobelmessers (oder beider Hobelmesser) liegt unterhalb der Höhe der

**D**

hinteren Grundplatte.

#### 4. Furchen am Ende der Hobelfläche

Problem: Die Schneide des Hobelmessers (oder beider Hobelmesser) liegt über der Höhe der hinteren Grundplatte.

#### 5.9 Sauganschluss (Abbildung 10)

- Schließen Sie den Saugsack (1) an Ihren Elektrohobel an. Sie erreichen damit eine optimale Absaugung von Stäuben und Spänen vom Werkstück. Die Vorteile: Sie schonen sowohl das Gerät als auch Ihre eigene Gesundheit. Ihr Arbeitsbereich bleibt außerdem sauberer und sicherer.
- Der Staubsack (1) kann an am linken oder am rechten Sauganschluss (5) angeschlossen werden. Schieben Sie den Kragen des Staubsacks (1) in einen dieser Anschlüsse ein und verschließen Sie den anderen Sauganschluss (5) mit dem Saugdeckel (6).
- **Reinigen der Staubkammer:** Nach längerer Benutzung des Elektrohobels kann sich die Staubkammer mit Spänen oder Staub füllen. Leeren Sie die Staubkammer regelmäßig: Schalten Sie das Gerät ab und lassen Sie den Hobel ganz auslaufen. Stellen Sie das Gerät erst dann ab und ziehen Sie den Netzstecker. Nehmen Sie Staubsack (1) und Staubdeckel (6) ab. Entfernen Sie den Abfall mit einem Stück Holz aus der Staubkammer – stecken Sie nicht Ihre Hände in die Staubkammer! Leeren Sie nun den Staubsack (siehe folgenden Absatz).
- **Entleeren des Staubsacks:** Ziehen Sie den Reißverschluss (a) des Staubsacks auf und schützen Sie den Hobelabfall in einen Abfalleimer. Wischen Sie den am Kragen des Staubsacks (1) hängenden Staub weg. Der Reißverschluss (a) kann nun wieder geschlossen werden. Danach können Staubsack (1) und Staubdeckel (6) wieder mit dem Elektrohobel verbunden werden. Der Staubsack (1) muss etwa alle 5 Minuten geleert werden.
- Sie können auch einen externen Sauger an den Elektrohobel anschließen; der Saugschlauch muss sich gut an den Sauganschluss des Hobels anschließen lassen und für diese Art der Benutzung geeignet sein. Der Innendurchmesser des Sauganschlusses beträgt 34 mm. Verwenden Sie einen Spezialsauger, falls Sie mit stark gesundheitschädlichen Werkstoffen – wie etwa speziellen Lacken – hantieren.
- Bei der Arbeit entstehender Staub kann gefährlich sein. Bitte beachten Sie dazu den Abschnitt Sicherheitshinweise.
- Bei der gewerblichen Nutzung des Gerätes gelten besondere Bestimmungen für Absaugeinricht-

ungen. Stimmen Sie die Anforderungen gegebenenfalls mit Ihrer Berufsgenossenschaft ab.

#### 6. REINIGUNG, WARTUNG UND ERSATZTEILE



Ziehen Sie vor allen Reinigungsarbeiten den Netzstecker.

##### 6.1 Reinigung

- Reinigen Sie das Gerät regelmäßig mit einem angefeuchteten Tuch und etwas Schmierseife (entfernen Sie Staub, Späne, Splitter, usw.). Wir empfehlen, dass Sie das Gerät direkt nach jeder Benutzung reinigen.
- Verwenden Sie keine Reinigungs- oder Lösungsmittel; diese könnten die Kunststoffteile des Gerätes angreifen. Achten Sie darauf, dass kein Wasser in das Geräteinnere gelangen kann.

##### 6.2 Wartung

- Im Geräteinneren befinden sich keine weiteren zu wartenden Teile.

##### 6.3 Austausch der Kohlebürsten

- Falls der Elektrohobel nur noch langsam bzw. ungleichmäßig laufen sollte, müssen eventuell die Kohlebürsten ausgetauscht werden.
- Lassen Sie die Kontrolle und den Austausch der Kohlebürsten nur von einer qualifizierten Fachkraft vornehmen.

##### 6.4 Austausch des Antriebsriemens (Abb.11/ 12)

- Der Austausch des Riemens sollte durch eine qualifizierte Fachkraft vorgenommen werden.
- Der Antriebsriemen (a) muss ausgetauscht werden, wenn er verschlissen sein sollte.
- Lösen Sie die drei Befestigungsschrauben (b) von der Riemenabdeckung (7). Ziehen Sie den Riemen (a) von den Riemenrädern ab. Säubern Sie nun die Antriebsräder (c/ d).
- Setzen Sie den Ersatz-Antriebsriemen zuerst auf das kleine Antriebsrad (d) auf. Drehen Sie den Antriebsriemen (a) ein wenig und rollen Sie ihn dabei auf das große Riemenrad (c) auf.

##### 6.5 Ersatzteilbestellung:

Bei der Ersatzteilbestellung sollten folgende Angaben gemacht werden;

- Typ des Gerätes
- Artikelnummer des Gerätes
- Ident-Nummer des Gerätes
- Ersatzteilnummer des erforderlichen Ersatzteils

Aktuelle Preise und Infos finden Sie unter [www.isc-gmbh.info](http://www.isc-gmbh.info)

Thank you for buying this electric plane. Your new electric plane is easy to use and highly versatile – an indispensable tool for all DIY enthusiasts. This tool complies with the requirements of the Equipment Safety Law and the relevant standards. When using electrical equipment, a few safety precautions must be observed to avoid injuries and damage. Please read the complete operating manual with due care. Retain this manual in a safe place, so that the information is available at all times. If you give the equipment to any other person, hand over this operating manual as well. We accept no liability for damage or accidents which arise due to non-observance of these instructions. We hope that you enjoy using your electric plane.

## 1. SCOPE OF USE

This electric plane is designed to plane solid wood such as wooden boards and wooden beams.

## 2. GENERAL SAFETY INSTRUCTIONS

CAUTION! Read the instructions in full. Any errors made in following the instructions set out below may result in an electric shock, fire and/or serious injury. The term "electric tool" used below refers to electric tools operated from the mains power supply (with a power cable).

Keep these regulations in a safe place!

### 2.1 WORK AREA

- **Keep your work area clean and tidy.**  
Untidy and unlit work areas can result in accidents.
- **Do not use this tool in an area where there is a risk of explosion and where there are inflammable liquids, gases or dust.**  
Electric tools generate sparks that can ignite dust or vapors.
- **Keep children and other people away from the electric tool whilst you are using it.**  
If you are distracted you may lose control of the tool.

### 2.2 ELECTRICAL SAFETY

- **The plug on the tool must fit into the socket. The socket must not be modified in any way. Do not use adapters with tools that must be earthed.**  
Unmodified plugs and matching sockets will reduce the risk of an electric shock.
- **Avoid body contact with earthed surfaces**

such as pipes, heating systems, stoves and refrigerators.

There is an increase risk of suffering an electric shock if your body is earthed.

- **Keep the tool out of the rain and away from moisture.**  
The ingress of water into an electric tool increases the risk of an electric shock.
- **Do not use the cable for a purpose for which it is not designed, for example to carry the tool, hang it up or to pull the plug out of the socket. Keep the cable away from heat, oil, sharp edges or moving parts of the tool.**  
Cables that are damaged or caught in machinery increase the risk of an electric shock.
- **If you use an electric tool outdoors, use only extension cables that are approved for outdoors use.**  
The use of an extension cable that is approved for outdoors use reduces the risk of an electric shock.
- **Connect the electric tool to the mains power supply (230V~, 50Hz) via a socket-outlet with earthing contact with maximum 16A protection. We recommend that you fit a residual-current circuit-breaker (RCCB) with a maximum nominal tripping current of 30 mA. Seek the advice of your electrician.**

### 2.3 PERSONAL SAFETY

- **Be careful, watch what you are doing and use an electric tool sensibly. Do not use the tool if you are tired or under the influence of drugs, alcohol or medication.**  
A moment of inattention when using the electric tool can result in serious injuries.
- **Wear personal safety equipment and always wear safety goggles.**  
Wearing personal safety equipment such as dust masks, non-slip safety shoes, a helmet or ear plugs, depending on the type and application of the tool, reduces the risk of injury.



#### Wear ear plugs.

The impact of noise can cause damage to hearing.



#### Wear a breathing mask.

Dust which is injurious to health can be generated when working on wood and other materials. Never use the tool to work on any materials containing asbestos!

GB

**Wear safety goggles.**

Sparks generated during working or splinters, chips and dust emitted by the tool can cause loss of sight.

- **Prevent the tool starting accidentally. Ensure that the switch is set to "OFF" before you insert the plug into the socket.**

If you have your finger on the switch whilst carrying the tool or you connect the tool to the power supply whilst it is switched on, this may cause accidents.

- **Remove all setting tools or wrenches before you switch on the tool.**

A tool or wrench in a rotating part of the tool may cause injuries.

- **Be sensible. Make sure you stand squarely and keep your balance at all times.**

This will enable you to control the tool better in unexpected situations.

- **Wear suitable clothes. Never wear loose fitting clothes or jewelry. Keep hair, clothing and gloves away from moving parts.**

Loose clothing, jewelry or long hair can be caught by moving parts.

- **If you can fit dust extraction devices and dust collection devices to the tool, ensure that they are correctly connected and used for the correct purposes.**

The use of these devices reduces the danger posed by dust.

**2.4 HANDLE AND USE ELECTRIC TOOLS WITH CARE**

- **Do not overload your tool. Use the correct electric tool for the job in hand.**

The correct tool will enable you to work better and more safely within the specific performance range.

- **Do not use an electric tool with a defective switch.**

An electric tool that cannot be switched on or off is dangerous and must be repaired.

- **Pull the plug out of the socket before making any adjustments to the tool, changing accessories or put the tool down.**

These precautions will prevent the tool starting accidentally.

- **Keep unused electric tools out of the reach of children. Do not allow people who are not familiar with the tool or who have not read these instructions to use the tool.**

Electric tools are dangerous if they are used by inexperienced people.

- **Take care of the tool. Check that the moving parts function correctly and do not jam, whether parts are broken or damaged such that they adversely affect the function of the tool. Have damaged parts repaired before you use the tool.**

Many accidents are caused by poorly maintained electric tools.

- **Keep your cutting tools sharp and clean.**

Carefully maintained cutting tools with sharp cutting edges will jam less and are easier to control.

- **Use electric tools, bits, etc. as described in these instructions and as specified for this specific type of tool. Take the conditions in your work area and the job in hand into account.**

Using electric tools for purposes other than the one for which they are designed can result in dangerous situations.

- **If the connection lead on the electric tool is damaged, it must be replaced by a specially prepared connection lead available from our customer service organization.**

**2.5 Service**

- **Have your tool repaired only by trained personnel using only genuine spare parts.**

This will ensure that your tool maintains its safety standard.

**3. CONTROL ELEMENTS (Figures 1 / 2)**

1. Dust bag
2. Safety lock-off
3. ON/OFF switch
4. Control handle for setting the chip depth
5. Suction connector
6. Suction cover
7. Belt cover
8. Accessory for setting the depth of step
9. Parallel stop accessory

#### 4. TECHNICAL DATA

Power input:	900 W
Rated voltage:	230 V~
Rated frequency:	50 Hz
Idle speed n <sub>0</sub> :	15.000 rpm
Plane width:	82 mm
Plane depth:	0-3 mm
Rebate depth:	0-18 mm
Weight (excluding accessories):	3,4 kg
Protection class:	II / □
<b>Noise and vibration</b>	
Permanent noise level:	84.8 dB(A)
Peak noise level:	97.9 dB(A)
Hand-arm vibration:	2,9 m/s <sup>2</sup>

#### 5. ELECTRIC PLANE OPERATION



Secure the workpiece wherever possible. Use clamps or a vise to hold the workpiece securely. This is far safer than holding it in your hand and also means that you have both hands free to operate the electric tool.

##### 5.1 Operating the tool

- To avoid damage to the electric plane, make sure there are no foreign objects attached to the workpiece. The following sections describe how other accessories can be fitted to the electric plane and for what jobs you can use them.
- Connect the mains plug to a suitable socket.
- Hold the tool's handle in both hands; place the front base plate of the plane on the workpiece. The base plates must lie flat on the workpiece whilst the plane is operating.

##### 5.2 Switching on the tool (Figure 3)

Press the safety lock-off (2) with your thumb. At the same time press the ON/OFF switch (3). The electric plane will start. The electric plane will continue to operate for as long as you hold down the ON/OFF switch (3). The safety lock-off (2) remains depressed automatically during this time.

**Planing:** Operate the tool at full speed.

Only then should you start to move the plane (holding the handle with both hands) evenly over the surface of the workpiece.

##### 5.3 Switching off the tool (Figure 3)

Release the ON/OFF switch (3). The tool will stop. **Allow the plane to come to a complete standstill before you put it down. An exposed knife shaft can become caught in the surface and result in a loss of control and serious injuries.**

##### 5.4 Setting the chip depth (Figure 4)

- The chip depth can be set using the handle (4) between 0 mm and 3 mm.  
Counter-clockwise direction: Lower chip depth  
Clockwise direction: Greater chip depth
- Start planing with a less precise setting. Used a low chip depth (0 – 0.6 mm) for finishing surfaces; complete several passes over the surface if necessary.
- We recommend that each time you change the chip depth you start by planing a waste piece of the same type. This will enable you to find the best feed speed for the workpiece very easily.
- **Protect the planing knife:** Set the chip depth to 0 mm when you have finished work.

##### 5.5 Cutting edges (Figure 5)

- There are three V-shaped grooves (a) in the front base plate that enable you to plane edges at an angle of 45° for a smooth finish. You can choose from three different sizes of V-shaped grooves (a).
- Switch on the tool and wait until it reaches full speed. Place the required V-shaped groove (a) on the edge of the workpiece at an angle of 45°.
- Now move the electric plane along the edge of the workpiece.
- To achieve a good quality result you should keep the feed speed and angle constant.

##### 5.6 Parallel stop (Figure 6 / 7)

Use the parallel stop (9) when you want to plane parallel to the edge of the workpiece.

- **Fit the parallel stop:**  
Secure the parallel stop mount to the screw hole on the left at the front; use a washer and a wing screw (a) for this purpose.
- Connect the mount to the slide on the parallel stop (9). The guide strip must always face downwards. Fix the distance required between the parallel stop and the edge of the workpiece. Secure the parts with the washer, wing screw (b) and nut (c).

##### 5.7 Planing steps (Figure 8)

- The planing of steps is possible with the help of the parallel stop.

GB

- Mount the parallel stop (9) on the left side of the tool and the step depth scale (8) on the right side of the tool. Position the scale (8) so that the required depth of step is indicated. Secure the parts with washers and a wing screw (a).
- **Width of step:** You can set the width of the step with the parallel stop.
- **Depth of step:** We recommend you to set a cutting depth of 2 mm and to keep planing the workpiece until the required depth of step is reached.

#### 5.8 Changing the planing knives (Figure 9)

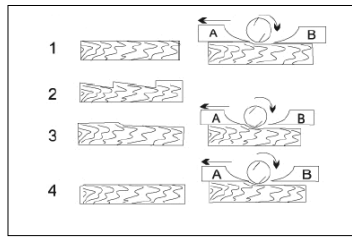
- The planing knives should be replaced by a new pair of planing knives as soon as they are worn.
- Some types of planing knives have two blades. If one of the blades has become blunt, the planing knife can be reversed.
- Blunt planing knives cannot be sharpened.
- Always replace both knives at once.
- New planing knives are available from your dealer.

##### 5.8.1 Removing the planing knives

- Place the tool on its side. Undo the three screws (b) using the wrench (a).
- Press down the knife guard (c) on the side of the tool. Slide the planing knife sideways out of the knife head using the wrench – do not use your hands.
- Turn the knife head using the drive belt (d) through around 180° (unscrew the belt cover 7 for this purpose). Now remove the second planing knife.
- Remove the chips and dust from the knife head and from the knife shaft.
- Fit a new pair of planing knives (see next section).

##### 5.8.2 Fitting the planing knives

- Fit the planing knife into the knife shaft. Ensure that you fit the planing knife in the correct direction for cutting.
- Tighten the securing screws (b) again.
- Now fit the second planing knife on the opposite side of the knife head in the same way.
- Before you start the plane again, check that the planing knives are secure and turn correctly. If the planing knives are not adjusted to the same cutting height, the quality of the work produced by the plane will be rough and uneven.



(A) Front base plate (moving plane shoe)  
(B) Rear base plate (fixed plane shoe)

#### 1. Correct adjustment

Result: Smooth planed surfaces

#### 2. Notches in the surface

Problem: The blade on the planing knife (or both planing knives) is not parallel to the height of the rear base plate.

#### 3. Furrows at the start of the planed surface

Problem: The blade on the planing knife (or both planing knives) is below the height of the rear base plate.

#### 4. Furrows at the end of the planed surface

Problem: The blade on the planing knife (or both planing knives) is above the height of the rear base plate.

#### 5.9 Suction connector (Figure 10)

- Connect the dust bag (1) to your electric plane. This will provide excellent extraction of chips and dust from the workpiece. The benefits are that you will protect both the tool and your own health. Your work area will also be cleaner and safer.
- The dust bag (1) can be connected to the suction connector (5) on either the left or right of the tool. Push the collar of the dust bag (1) into one of these connectors and seal the other suction connector (5) using the suction cover.
- **Cleaning the dust chamber:** After you have been using the electric plane for a lengthy period, the dust chamber may become filled with chips or dust. Empty the dust chamber at regular

intervals: Switch off the tool and wait until the plane reached a complete standstill. Do not put down the tool until then and pull out the power plug. Take off the dust bag (1) and dust cover (6). Remove the waste from the dust chamber with a piece of wood – do not reach into the dust chamber with your hands. Now empty the dust bag (see following section).

- **Emptying the dust bag:** Open the zip fastener (a) on the dust bag and pour the planing waste into a waste bin. Wipe off any dust caught on the collar of the dust bag (1). The zip fastener (a) can now be closed again. Then connect the dust bag (1) and dust cover (6) to the electric plane again. The dust bag (1) must be emptied approximately every 5 minutes.
- You can also connect external extractors to the electric plane; the suction hose must connect properly to the suction connector on the plane and be suitable for this type of use. The internal diameter of the suction hose is 34 mm. Use a special vacuum cleaner if you are handling harmful materials, such as special coatings.
- Dust created when working may be dangerous. Refer to the section entitled "Safety instructions".
- Special regulations apply for extraction equipment if you are using the tool for commercial purposes. Discuss the requirements with your professional association if necessary.

## 6. CLEANING, MAINTENANCE AND SPARE PARTS



Always pull out the mains power plug before starting any cleaning work.

### 6.1 Cleaning

- Clean the tool at regular intervals with a damp cloth and some soft soap (remove the dust, chips, splinter, etc.). We recommend that you clean the tool immediately after you use it.
- Do not use cleaning agents or solvents; these may be aggressive to the tool's plastic parts. Ensure that no water can get into the interior of the tool.

### 6.2 Maintenance

- There are no parts inside the equipment which require additional maintenance.

### 6.3 Replacing the carbon brushes

- If the electric plane operates slowly or unevenly,

it may be necessary to replace the carbon brushes.

- Have the carbon brushes checked and replaced only by a trained electrician.

### 6.4 Replacing the drive belt (Fig.11/ 12)

- The belt should be replaced by a trained expert.
- The drive belt (a) must be replaced if it is worn.
- Undo the three screws (b) in the belt cover (7). Pull the belt (a) off the belt pulleys. Now clean the drive wheels (c / d).
- Fit the replacement drive belt on to the small drive wheel (d) first. Turn the drive belt (a) a little and as you do so roll it on to the large belt pulley (c).

### 6.5 Ordering spare parts

Please provide the following information on all orders for spare parts:

- Model/type of tool
- Article number of the tool
- ID number of the tool
- Spare part number of the required spare part

For our latest prices and information go to [www.isc-gmbh.info](http://www.isc-gmbh.info)

**F**

Nous vous remercions d'avoir choisi ce rabot électrique. Votre nouveau rabot électrique est facile à manier et se prête à de multiples usages – c'est un outil auquel aucun bricoleur ne peut renoncer!

Cet appareil satisfait aux exigences stipulées dans la loi sur la sécurité d'appareils techniques et aux normes actuellement en vigueur.

Lorsque vous utilisez un appareil électrique, certaines consignes de sécurité doivent être observées pour éviter des accidents et des dégâts. Lisez donc attentivement ce mode d'emploi. Conservez-le en lieu sûr pour que vous puissiez lire ces informations en cas de besoin. Si d'autres personnes devaient utiliser cet appareil, remettez-leur également ce mode d'emploi.

Toute responsabilité pour des accidents ou des dégâts résultant de la non-observance de ce mode d'emploi sera déclinée.

Nous vous souhaitons beaucoup de plaisir et de satisfaction avec votre rabot électrique!

## 1. Possibilités d'utilisation

En utilisant un appui ferme, vous pourrez vous servir de ce rabot électrique pour raboter du bois – tel que des planches et des poutres en bois.

## 2. Consignes de sécurité générales

**Attention!** Lisez toutes ces instructions. La non-observance des consignes suivantes peut causer un choc électrique, un incendie et/ou de graves blessures. L'expression „outil électrique“ ou „appareil“ décrit des outils électriques alimentés du réseau (avec câble d'alimentation).

### CONSERVEZ CES CONSIGNES EN LIEU SUR!

#### 2.1 Le lieu de travail

- **Maintenez votre lieu de travail propre et en ordre.**

Le désordre et le manque de lumière peuvent causer des accidents.

- **N'utilisez pas cet appareil à proximité d'objets explosibles tels que des liquides, des gaz ou des poussières inflammables.**

Les outils électriques engendrent des étincelles

qui peuvent enflammer la poussière ou les vapeurs.

- **Gardez les enfants et toute autre personne à distance pendant que vous utilisez cet outil électrique.**

Si vous laissez vous distraire, vous pourriez perdre le contrôle de l'appareil.

#### 2.2 Sécurité électrique

- **La fiche de raccordement de l'appareil doit correspondre à la prise de courant. La fiche ne doit en aucun cas être modifiée. N'utilisez pas de fiches adaptatrices pour des appareils protégés par mise à la terre.**

En utilisant des fiches non modifiées et des prises de courant correspondant aux fiches, vous amoindrissez le danger d'un choc électrique.

- **Évitez le contact corporel avec des surfaces mises à la terre telles que des tubes, des radiateurs, des cuisinières et des réfrigérateurs.**

Le risque de souffrir un choc électrique augmente lorsque votre corps est mis à la terre.

- **N'exposez pas les outils électriques à la pluie ou à l'humidité car.**

Le risque de souffrir un choc électrique augmente lorsque l'eau pénètre dans un outil électrique.

- **N'utilisez pas le câble pour des buts inadéquats. Ne portez ou suspendez pas l'outil par le câble et n'utilisez pas non plus le câble pour retirer la fiche de la prise de courant. Protégez le câble contre la chaleur, le contact avec de l'huile, contre des arêtes vives et les parties mobiles de l'appareil.**

Des câbles défectueux ou embrouillés augmentent le risque d'un choc électrique.

- **Lorsque vous utilisez l'outil électrique en plein air, ne vous servez que de câbles de rallonge autorisés pour l'usage en plein air.**

Ceci diminuera le risque d'un choc électrique.

- **Raccordez l'outil électrique au courant de secteur (230V~, 50 Hz) par une prise de courant de sécurité mise à la terre de 16A au maximum. Nous vous recommandons d'installer un disjoncteur de sécurité pour courants de fuite ajusté à un courant de déclenchement nominal de 30 mA au maximum. Veuillez vous renseigner à ce sujet auprès de votre électricien qualifié.**

#### 2.3 La sécurité des personnes

- **Soyez attentif, suivez des yeux votre travail et utilisez l'outil électrique raisonnablement. N'utilisez pas l'appareil lorsque vous êtes**



**fatigué ou que vous avez bu de l'alcool, pris des drogues ou des médicaments.**

Un petit moment d'inattention peut entraîner de graves blessures.

- **Protégez-vous par un équipement protecteur et portez toujours des lunettes de protection.**  
Le port d'un équipement protecteur personnel comme d'un masque respiratoire, de souliers de sécurité antidérapants, d'un casque protecteur ou de protège-oreilles (selon le type et le mode d'utilisation de l'outil électrique) diminue le risque de blessures.



**Portez des protège-oreilles.**

L'effet du bruit peut causer une perte d'ouïe.



**Portez un masque respiratoire protecteur.**

Le travail du bois ou d'autres matériaux peut produire de la poussière nuisible à la santé. Aucun matériau contenant de l'amiante ne doit être travaillé.



**Portez des lunettes de protection.**

Les étincelles ou les éclats, les copeaux et la poussière résultant de votre travail pourraient causer une perte de la vue.

- **Évitez une mise en marche involontaire. Vérifiez si l'interrupteur est en position d'arrêt lorsque vous branchez l'outil électrique.**  
Si vous tenez le doigt sur l'interrupteur pendant que vous portez l'appareil ou si vous raccordez celui-ci au réseau pendant qu'il est en marche, vous risquez d'avoir un accident.
- **Avant de brancher l'outil électrique, assurez-vous si les clés à vis et les outils d'ajustage ont été enlevés.** Un outil ou une clé qui se trouve dans une partie d'appareil tournante peut causer des blessures.
- **Ne vous surestimez pas. Faites attention à votre stabilité et gardez toujours l'équilibre.** Cela vous aidera à mieux contrôler l'appareil dans des situations imprévues.
- **Portez des vêtements de travail adéquats. Ne portez pas de vêtements amples ni des bijoux. Gardez les cheveux, les vêtements et les gants loin des éléments bougeant de l'appareil.**  
Les vêtements amples, les bijoux et les cheveux longs pourraient être saisis par des parties bougeant de l'appareil.

- **Si des dispositifs collecteurs ou d'aspiration de poussière peuvent être installés, assurez-vous si ceux-ci ont été montés et s'ils fonctionnent correctement.**  
L'usage de tels dispositifs diminue les dangers causés par la poussière.

#### 2.4 Maniement et utilisation soigneux des outils électriques

- **Ne surchargez pas votre outil. Utilisez l'outil électrique destiné à votre travail.**  
En utilisant l'outil électrique adéquat, vous travaillerez mieux et de manière plus sûre pourvu que vous restiez en régime normal.
- **N'utilisez pas d'outil électrique dont la fiche est défectueuse.**  
Un outil électrique qui ne peut plus être arrêté ou démarré est dangereux et doit être réparé.
- **Retirez la fiche de secteur avant de procéder au réglage de l'appareil, avant d'échanger des accessoires ou de poser l'appareil.**  
Par cette précaution vous éviterez le démarrage involontaire de l'appareil.
- **Conservez les outils électriques non-utilisés hors de la portée des enfants. Ne permettez pas à d'autres personnes d'utiliser votre outil électrique à moins que celui-ci leur soit familier et qu'elles aient lu ces consignes.**  
Les outils électriques sont dangereux lorsqu'ils sont utilisés par des personnes inexpérimentées.
- **Soignez votre outil électrique. Contrôlez si les parties mobiles fonctionnent correctement et si elles ne sont pas bloquées, s'il n'y a pas de pièces cassées ou endommagées qui nuisent au fonctionnement de l'appareil. Faites réparer les pièces endommagées avant d'utiliser l'appareil.**  
Biens des accidents sont causés par des outils électriques mal entretenus.
- **Maintenez vos outils de fraisage aigus et propres.**  
Les outils bien soignés avec des crêtes du taillant affûtées se bloquent moins et se laissent guider plus facilement.
- **Utilisez l'outil électrique, les accessoires, etc. selon ces instructions et de la manière prescrite pour le type d'appareil que vous maniez. Tenez compte des conditions de travail et de l'activité que vous allez exercer.**  
L'utilisation d'outils électriques pour des emplois auxquels ils ne sont pas destinés peut amener à des situations dangereuses.

**F**

- S'il faut remplacer le câble d'alimentation, ceci doit être réalisé par le fabricant ou par un représentant autorisé.

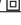
**2.5 Service**

- Ne faites réparer l'appareil que par des personnes qualifiées qui utilisent uniquement des pièces de rechange originales. C'est indispensable pour garantir la sécurité de l'appareil.


**3. Les éléments de manoeuvre (fig. 1+ 2)**

1. sac à poussière
2. verrouillage de démarrage
3. interrupteur marche/arrêt
4. poignée de guidage, réglage de la profondeur de passe
5. prise d'aspiration
6. couvercle de poussière
7. couverture de la courroie de transmission
8. accessoires pour le réglage de la profondeur d'étape
9. accessoires pour le guide parallèle

**4. Données techniques**

puissance absorbée:	900 watt
tension de réseau:	230 V ~
fréquence nominale:	50 Hz
nombre de tours à marche vide $n_0$ :	15000 min <sup>-1</sup>
largeur de rabotage:	82 mm
profondeur de rabotage:	0 – 3 mm
profondeur de feuillure:	0 – 18 mm
poids (sans accessoires):	3,4 kg
classe de protection	II / 
<b>bruit et vibration</b>	
niveau permanent de pression acoustique:	84,8 dB(A)
niveau de puissance acoustique:	97,9 dB(A)
vibrations main-bras:	2,9 m/s <sup>2</sup>

**5. Fonctionnement du rabot électrique**

 Fixez bien la pièce à raboter. Utilisez des dispositifs de serrage ou un étai pour bien la fixer. Elle sera

mieux tenue ainsi que par votre main et vous aurez, de plus, les deux mains libres pour manier votre outil électrique.

**5.1 Fonctionnement de l'appareil**

- Vérifiez s'il n'y a pas de corps étrangers adhérent à la pièce à raboter, afin de ne pas endommager le rabot électrique. (Dans les paragraphes suivants vous trouverez la description de l'emploi d'autres accessoires.)
- Fichez la fiche mâle dans une prise de courant adéquate.
- Saisissez la poignée de l'appareil des deux mains et placez la semelle avant du rabot sur la pièce à raboter. Pendant le rabotage, la semelle doit être en contact avec la surface rabotée.

**5.2 Mise en marche de l'appareil (fig. 3)**

Enfoncez avec le pouce la touche de verrouillage (2) en actionnant en même temps l'interrupteur marche/arrêt (3). Le rabot se met en marche et il marchera aussi longtemps que l'interrupteur marche/arrêt (3) sera pressé. La touche de verrouillage (2) reste automatiquement enfoncée.

**Rabotage:** Attendez que le moteur ait atteint son plein régime. Ne commencez que maintenant – les deux mains sur la poignée - à pousser devant vous, assez lentement et régulièrement, le rabot sur la surface à raboter.

**5.3 Débranchement de l'appareil (fig. 3)**

Lâchez l'interrupteur marche/arrêt (3). L'appareil s'arrête.

**Attendez que le rabot se soit complètement arrêté avant de poser l'appareil. Un arbre portelames éventuellement dégagé pourrait s'accrocher à la surface; vous pourriez alors perdre le contrôle de l'appareil et vous blesser grièvement.**

**5.4 Régler la profondeur de passe (fig. 4)**

- La profondeur de passe se règle par la poignée (4), de 0 mm à 3 mm.  
Rotation vers la gauche: faible profondeur.  
Rotation vers la droite: grande profondeur.
- Commencez le rabotage en employant une grande profondeur et choisissez une faible profondeur pour la finition (0 – 0,6 mm). Rabotez en plusieurs passages successifs, si nécessaire.
- Nous vous recommandons de raboter d'abord une chute – du même type que votre matériau - chaque fois que vous changez la profondeur de passe. Cela vous aidera en même temps à déterminer plus facilement la vitesse d'avance

adéquate.

- **Protégez les fers de rabot:** Réglez la profondeur de passe à 0 mm lorsque vous avez terminé votre travail.

#### 5.5 Chanfreiner (fig. 5)

- La semelle avant est dotée de trois rainures en V (a) qui servent à chanfreiner à un angle de 45°. Vous pouvez donc choisir entre trois rainures (a) de grandeur différente.
- Mettez le rabot en marche et attendez que le moteur ait atteint son plein régime. Chanfreinez en tenant le rabot à 45° tout le long de la pièce et en plaçant l'angle de la pièce de bois dans la rainure en V (a) requise.
- Conduisez le rabot au bord de la pièce de bois
- Pour obtenir un résultat de bonne qualité, la vitesse d'avancement et l'angle doivent être constantes.

#### 5.6 Le guide parallèle (fig. 6 + 7)

- Employez le guide parallèle (9) lorsque vous désirez raboter parallèlement au bord de la pièce à raboter.

#### ● Montage du guide parallèle

Fixez la fixation du guide parallèle au trou de vis situé en avant à gauche, à l'aide d'une rondelle et d'une vis à ailettes (a).

- Reliez maintenant la fixation avec le chariot du guide parallèle (9). Veuillez toujours diriger la barre conductrice vers le bas. Déterminez la distance requise entre le guide parallèle et le bord de la pièce à raboter. Fixez les différentes pièces moyennant des rondelles, une vis à ailettes (b) et un écrou (c).

#### 5.7 Feuiller (fig. 8)

- Grâce au guide parallèle vous pouvez feuiller.
- Montez le guide parallèle (9) sur le côté gauche de l'appareil et la jauge de profondeur d'étape (8) sur le côté droit de l'appareil. Positionnez la jauge (8) de sorte que la profondeur de feuillure est indiquée. Fixez les différentes pièces à l'aide de rondelles et de la vis à ailettes (a).

- **Largeur de feuillure:** Celle-ci peut être réglée moyennant le guide parallèle.
- **Profondeur de feuillure:** Nous recommandons de régler la profondeur de passe à 2 mm et de raboter la pièce aussi souvent que nécessaire pour obtenir la profondeur souhaitée.

#### 5.8 Le remplacement des fers de rabot (fig. 9)

- Les fers de rabot doivent être remplacés par une nouvelle paire de fers aussitôt qu'ils sont usés.
- Certains types de fers de rabot sont dotés de deux tranchants; si l'un des tranchants s'est émoussé, le fer peut être tourné.
- Des fers de rabot émoussés ne peuvent pas être affûtés.
- Veuillez toujours remplacer les deux fers en même temps.
- Les fers de rabot sont disponibles dans le commerce spécialisé.

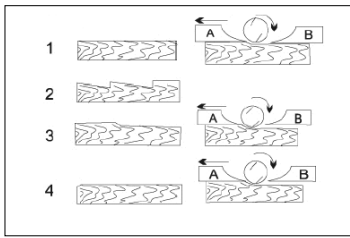
#### 5.8.1 Le démontage des fers de rabot

- Posez l'appareil sur son côté. Desserrez les trois vis de fixation (b) à l'aide de la clé à vis (a).
- Poussez la protection des fers (c) vers le bas le long du côté de l'appareil. Sortez le fer de rabot latéralement de la tête porte-lames en le poussant à l'aide de la clé à vis – ne vous servez pas de vos mains!
- Tournez la tête porte-lames située sur la courroie de transmission (d) d'environ 180° (Veuillez enlever, à cet effet, la couverture de la courroie 7). Enlevez maintenant le deuxième fer de rabot.
- Enlevez copeaux et poussière de la tête porte-lames et d'au-dessous de celle-ci.
- Insérez une nouvelle paire de fers de rabot (voir le paragraphe suivant).

#### 5.8.2 Insertion des fers de rabot

- Emboîtez l'un des fers de rabot à sa place prévue. Veillez à le mettre dans la direction de coupe correcte.
- Serrez de nouveau les vis de fixation (b).
- Insérez maintenant le deuxième fer de rabot de la même manière de l'autre côté de la tête porte-lames.
- Vérifiez si les fers sont fixés fermement et s'ils fonctionnent impeccablement avant de mettre l'appareil en marche. Si les deux fers ne sont pas montés à la même hauteur de coupe, le rabotage sera âpre et inégal.

F



(A) Semelle avant (sabot de rabot mobile)  
(B) Semelle arrière (sabot de rabot fixe)

#### 1. Réglage correct

Résultat: surface rabotée lisse.

#### 2. S'il y a des entailles dans la surface...

Problème: Le tranchant d'un fer de rabot (ou de tous les deux fers) ne court pas parallèlement à la hauteur de la semelle arrière.

#### 3. Des entailles au début de la surface rabotée...

Problème: Le tranchant d'un fer de rabot (ou des deux fers de rabot) se trouve au-dessous de la hauteur de la semelle arrière.

#### 4. Des entailles en fin de surface...

Problème: Le tranchant d'un fer de rabot (ou des deux fers) se trouve au-dessus de la hauteur de la semelle arrière.

#### 5.9 Prise d'aspiration (fig. 10)

- Connectez le sac à poussière (1) à votre rabot électrique. Vous obtiendrez ainsi une aspiration optimale de la poussière et des copeaux et vous en protégerez la pièce à raboter. L'avantage: Vous protégerez votre appareil et votre santé. De plus, votre lieu de travail restera plus propre et plus sûr.
- Le sac à poussière (1) peut être raccordé à la prise d'aspiration (5) gauche ou droite. Poussez le col du sac à poussière (1) dans l'une des prises d'aspiration et couvrez l'autre (5) par le couvercle de poussière (6).
- **Le nettoyage de la chambre de poussières:** Lorsque le rabot électrique a été utilisé pendant une durée prolongée, il est possible que la chambre de poussières se soit remplie de

copeaux et de poussière. Videz la chambre de poussières régulièrement. Débranchez l'appareil et laissez le rabot s'arrêter. Ne posez qu'alors l'appareil et retirez la fiche mâle de la prise de courant. Enlevez le couvercle de poussière (6) et le sac à poussière (1). Sortez les déchets de la chambre de poussière en vous servant d'un morceau de bois et non pas de vos mains! Videz maintenant le sac à poussière (voir le paragraphe suivant).

- **Vidage du sac à poussière:** Ouvrez la fermeture éclair (a) du sac à poussière et versez les déchets de rabotage dans une poubelle. Essuyez la poussière adhérent au col du sac à poussière (1). La fermeture éclair (a) peut être fermée. Remettez le sac à poussière (1) et le couvercle de poussière (6) à leur place. Le sac à poussière doit être vidé environ toutes les 5 minutes.
- Il est également possible de raccorder un aspirateur externe au rabot électrique. Le tuyau flexible d'aspiration doit s'adapter parfaitement à la prise d'aspiration du rabot et il doit être destiné à ce genre d'utilisation. Le diamètre intérieur de la prise d'aspiration est de 34 mm. Employez un aspirateur spécial si vous travaillez des matériaux qui nuisent fortement à la santé – tels que certaines sortes de laque.
- La poussière engendrée par le travail peut être dangereuse. Veuillez vous référer au paragraphe „consignes de sécurité“.
- Si vous utilisez l'appareil de manière industrielle, vous devrez observer les règles spécifiques concernant les dispositifs d'aspiration. Contactez, le cas échéant, votre association professionnelle pour vous en informer.

#### 6. Nettoyage, entretien et commande de pièces de rechange



Retirez toujours la fiche mâle de la prise de courant avant de procéder au nettoyage.

##### 6.1 Nettoyage

- Nettoyez l'appareil régulièrement à l'aide d'un torchon humide, avec un peu de savon gras. (enlevez poussière, copeaux et chutes de bois, etc.) Nous vous recommandons de nettoyer l'appareil après chaque usage.
- N'utilisez pas de détergents ou de dissolvants puisqu'ils pourraient attaquer les parties faites en matière plastique de votre appareil. Faites atten-

tion à ce que l'eau ne puisse pas couler à l'intérieur de l'appareil.

#### 6.2 Entretien

- Il n'y a pas de pièces à nettoyer à l'intérieur de l'appareil.

#### 6.3 Le remplacement des balais de charbon

- Si le rabot devait ne marcher que lentement ou de manière irrégulière, il se pourrait que les balais de charbons doivent être remplacés.
- Ne faites réaliser le contrôle et le remplacement éventuel des balais de charbon que par une personne qualifiée.

#### 6.4 Le remplacement de la courroie de transmission (fig. 11 + 12)

- La courroie de transmission (a) doit être échangée lorsqu'elle est détériorée par l'usure.
- Desserrez les trois vis de fixation (b) de la couverture de la courroie (7). Otez la courroie (a) des pignons. Nettoyez ceux-ci (c + d).
- Commencez par poser la courroie de remplacement sur le petit pignon (d). Tournez un peu la courroie (a) en l'enroulant sur le grand pignon (c).

#### 6.5 Commande de pièces de rechange

Les indications suivantes devraient être contenues dans votre commande:

- type de l'appareil
- no. d'article de l'appareil
- no. d'identité de l'appareil
- no. de la pièce de rechange requise

Vous trouverez les prix et informations actuelles à l'adresse [www.isc-gmbh.info](http://www.isc-gmbh.info)



Grazie per avere scelto la nostra pialla elettrica! La vostra nuova pialla elettrica è di facile utilizzo e di grande versatilità: un utensile irrinunciabile per ogni appassionato di bricolage! L'utensile è conforme alle prescrizioni di legge sulla sicurezza e alle vigenti norme.

Per l'utilizzo degli apparecchi elettrici è necessario rispettare alcune precauzioni di sicurezza, per evitare lesioni e danni materiali. La presente guida all'uso deve pertanto essere letta con attenzione.

Conservatela con cura, in modo che le informazioni in essa contenute siano a vostra disposizione in qualsiasi momento. In caso di cessione dell'utensile ad altre persone, consegnate insieme all'apparecchio anche la guida all'uso.

Non ci assumiamo alcuna responsabilità per infortuni o danni derivanti dalla mancata osservanza di quanto riportato nella guida all'uso.

Vi auguriamo buon lavoro con la vostra pialla elettrica!

## 1. AMBITO DI UTILIZZO

Con questa pialla elettrica è possibile, su un solido appoggio, la piallatura del legno: ad esempio tavole o travi in legno.

## 2. PRESCRIZIONI GENERALI DI SICUREZZA

**ATTENZIONE:** leggere tutte le istruzioni. La mancata osservanza di quanto riportato nelle istruzioni può causare folgorazione elettrica, incendi e/o lesioni gravi. Il termine "utensile elettrico" utilizzato nel seguito della trattazione fa riferimento agli utensili elettrici alimentati da rete (con cavo di alimentazione).

### CONSERVARE CON CURA LE PRESENTI ISTRUZIONI

#### 2.1 POSTAZIONE DI LAVORO

- **Mantenere l'area di lavoro pulita e ordinata.**  
Le postazioni di lavoro disordinate e male illuminate possono causare incidenti.
- **Non utilizzare l'apparecchio in aree a rischio di esplosione in cui siano presenti liquidi infiammabili, gas o polveri.**  
Gli utensili elettrici generano scintille che possono incendiare la polvere o i vapori.
- **Mantenere distanti i bambini e gli estranei durante l'utilizzo dell'utensile elettrico.**  
Durante i cambi di direzione del taglio è possibile perdere il controllo dell'apparecchio.

#### 2.2 SICUREZZA ELETTRICA

- **La spina dell'apparecchio deve essere indicata per la presa. Non modificare in nessun modo la spina. Non utilizzare adattatori con apparecchi dotati di conduttore di terra di protezione.**

L'utilizzo di spine non modificate e prese adeguate riduce il rischio di folgorazione elettrica.

- **Evitare il contatto del corpo con superfici a terra come tubi, impianti di riscaldamento, stufe e frigoriferi.**

Quando il corpo è a contatto con la terra il rischio di folgorazione elettrica aumenta.

- **Mantenere l'apparecchio lontano da pioggia e umidità.**

La penetrazione di acqua nell'utensile elettrico aumenta il rischio di folgorazione elettrica.

- **Non utilizzare in modo non previsto il cavo per portare l'apparecchio, per appenderlo o per estrarre la spina dalla presa. Mantenere distante il cavo da calore, oli, spigoli taglienti o parti in movimento.**

I cavi danneggiati o attorcigliati aumentano il rischio di folgorazione elettrica.

- **Per il lavoro con un utensile elettrico all'aperto, utilizzare esclusivamente cavi di prolunga omologati per l'uso all'aperto.**

L'utilizzo di un cavo di prolunga omologato per l'uso all'esterno riduce il rischio di folgorazione elettrica.

- **Connettere l'utensile elettrico alla rete (230V~, 50Hz) tramite una presa Shuko con sicurezza massima da 16 A.**

Si consiglia il montaggio di un interruttore per correnti di guasto con corrente nominale d'intervento non superiore a 30 mA.

Richiedere la consulenza di un installatore elettrico.

#### 2.3 SICUREZZA DELLE PERSONE

- **Prestare la massima attenzione a ciò che si fa e procedere con cautela quando si lavora con un utensile elettrico. Non utilizzare l'apparecchio quando si è stanchi o sotto l'effetto di droghe, alcol o medicinali.**

Un solo momento di disattenzione nell'utilizzo dell'utensile elettrico può causare gravissime lesioni.

- **Indossare attrezzature di protezione personale e - sempre - occhiali di sicurezza.**

L'utilizzo di attrezzature di protezione personale come maschere antipolvere, scarpe di sicurezza antiscivolo, elmetto di protezione e protezioni per l'udito, a seconda del tipo e dell'utilizzo dell'uten-

sile elettrico riduce il rischio di lesioni.



**Indossare una protezione per l'udito**

L'effetto del rumore può causare perdite di udito.



**Indossare una maschera antipolvere**

Durante la lavorazione di legno e altri materiali possono svilupparsi polveri pericolose per la salute. Non sottoporre a lavorazione i materiali contenenti amianto!



**Indossare occhiali di sicurezza**

Le scintille, le schegge, i trucioli e la polvere che si sviluppano durante il lavoro possono causare la perdita della vista.

- **Evitare la possibilità di avvio inavvertito dell'apparecchio. Prima di inserire la spina nella presa, assicurarsi che l'interruttore sia in posizione "OFF".**

Non mantenere l'indice sull'interruttore quando si trasporta l'apparecchio o connettere quest'ultimo all'alimentazione di rete con l'interruttore acceso: questi comportamenti possono causare incidenti.

- **Prima di avviare l'apparecchio, rimuovere tutte le chiavi e gli utensili di regolazione.**

Un utensile o una chiave lasciati in una parte rotante possono causare lesioni.

- **Non sopravvalutare le proprie capacità. Assicurarsi un appoggio sicuro e mantenere sempre l'equilibrio.**

In questo modo è possibile controllare meglio l'utensile in eventuali situazioni inattese.

- **Indossare abbigliamento adeguato. Non indossare abiti larghi o monili. Mantenere capelli, vestiti e guanti lontani dalle parti in movimento.**

Abiti larghi, monili e capelli lunghi possono restare impigliati nelle parti in movimento.

- **Se è possibile montare dispositivi di aspirazione e raccolta delle polveri, assicurarsi che questi siano connessi e correttamente utilizzati**

L'utilizzo di tali dispositivi riduce i pericoli dovuti alla polvere.

**2.4 PRECAUZIONI E COMPORTAMENTO NELL'UTILIZZO DEGLI UTENSILI ELETTRICI**

- **Non sovraccaricare gli utensili elettrici. Utilizzare sempre l'utensile elettrico indicato per il lavoro da eseguire.**

Con l'utensile giusto si lavora meglio e in modo più sicuro, nell'adeguato ambito di potenza.

- **Non utilizzare utensili elettrici il cui interruttore sia difettoso.**

Un utensile elettrico che non è più possibile accendere o spegnere è pericoloso e deve essere riparato.

- **Estrarre la spina dalla presa prima di effettuare regolazioni sull'apparecchio, sostituire accessori o riporre l'apparecchio stesso.**

Questa misura precauzionale evita l'avvio inavvertito dell'apparecchio.

- **Mantenere gli utensili elettrici non utilizzati lontano dalla portata dei bambini.**

Non lasciare utilizzare l'apparecchio a persone che non ne padroneggino l'uso o non abbiano letto la presente guida.

Gli utensili elettrici sono pericolosi se utilizzati da persone inesperte.

- **Trattare l'apparecchio con cura. Controllare che le parti mobili funzionino perfettamente e non si inceppino e che non vi siano parti rotte o danneggiate a tal punto da compromettere il funzionamento dell'apparecchio.**

**Fare riparare le parti danneggiate prima di utilizzare l'apparecchio.**

Molti incidenti sono causati da utensili elettrici sottoposti a carente manutenzione.

- **Mantenere pulite e affilate le lame.**

Gli utensili da taglio trattati con cura e con bordi di taglio affilati si inceppano meno e sono più facili da guidare.

- **Utilizzare l'utensile elettrico, gli attrezzi ausiliari ecc. in conformità a quanto riportato nella presente guida e a quanto stabilito per questo particolare tipo di apparecchio. A tale proposito tenere presenti le condizioni di lavoro e l'attività da eseguire.**

L'utilizzo di utensili elettrici per applicazioni differenti da quelle per cui gli utensili stessi sono stati concepiti può condurre a situazioni pericolose.

- **Se danneggiato, il cavo di alimentazione dell'utensile elettrico deve essere sostituito con un apposito cavo che può essere richiesto all'assistenza clienti.**

**2.5 Assistenza**

- **Fare eseguire le riparazioni all'utensile solo da personale specializzato e qualificato, con parti di ricambio originali.**

In questo modo si garantisce che la sicurezza dell'apparecchio venga mantenuta.



### 3. COMANDI (Figure 1 e 2)

1. Sacco per la polvere
2. Blocco di avviamento
3. Interruttore
4. Impugnatura di guida per la regolazione della profondità di piallatura
5. Attacco di aspirazione
6. Coperchio aspirazione
7. Coperchio cinghia
8. Accessorio per la regolazione delle profondità dei gradini
9. Accessorio arresto parallelo

### 4. DATI TECNICI

Potenza assorbita:	900 W
Tensione di rete:	230 V~
Frequenza nominale:	50 Hz
N. di giri a vuoto n0:	15.000 min <sup>-1</sup>
Larghezza piallatura:	82 mm
Profondità di piallatura:	0 -3 mm
Profondità di scanalatura:	0 -18 mm
Peso (senza accessori):	3,4 kg
Classe di protezione:	II/□
<b>Rumore e vibrazioni</b>	
Livello di rumore continuo:	84,8 dB(A)
Livello di potenza sonora	97,9 dB(A)
Vibrazione mano-braccio:	2,9 m/s <sup>2</sup>

### 5. UTILIZZO DELLA PIALLA ELETTRICA



Bloccare ogniqualvolta possibile il pezzo in lavorazione. Utilizzare dispositivi di blocco o una morsa per tenere fermo il pezzo. In questo modo il pezzo viene mantenuto più stabile di quanto non lo terrebbero le vostre mani, che restano inoltre ambedue libere per l'utilizzo dell'utensile elettrico.

#### 5.1 Utilizzo dell'apparecchio

- Assicurarsi che al pezzo non aderiscano oggetti estranei, per evitare danneggiamenti alla pialla elettrica. Nei seguenti paragrafi sono descritti l'inserimento degli accessori nella fresa verticale e la corrispondenza tra accessori e lavoro da svolgere.
- Collegare la spina a una presa adeguata.
- Prendere l'apparecchio con ambo le mani per l'impugnatura e posizionare la piastra base anteriore sul pezzo in lavorazione. Durante la pialla-

tura, le piastre di base devono giacere in piano sul pezzo.

#### 5.2 Avvio dell'apparecchio (Figura 3)

Premere con il pollice il pulsante di blocco (2). Azionare contemporaneamente l'interruttore (3). La pialla elettrica si avvia. La pialla elettrica continua a funzionare fintantoché viene mantenuto premuto l'interruttore (3). Il pulsante di blocco (2) resta in tale situazione automaticamente premuto.

**Piallatura:** lasciare che l'apparecchio raggiunga la piena velocità.

Iniziare quindi a spingere con moto uniforme la pialla sulla superficie da lavorare, con ambedue le mani sull'impugnatura.

#### 5.3 Arresto dell'apparecchio (Figura 3)

Rilasciare l'interruttore (3). L'apparecchio si arresta. **Lasciare che la pialla si arresti completamente prima di riporre l'apparecchio. L'albero portalamme può altrimenti agganciarsi alla superficie di appoggio e causare la perdita di controllo dell'utensile e gravi lesioni.**

#### 5.4 Regolazione della profondità di piallatura (Figura 4)

- La profondità di piallatura può essere regolata mediante la manopola di regolazione (4) tra 0 mm e 3 mm.  
Rotazione a sinistra: minore profondità di piallatura.  
Rotazione a destra: maggiore profondità di piallatura.
- Iniziare la piallatura con una regolazione grossolana. Per la finitura delle superfici, utilizzare una profondità di piallatura ridotta (0 - 0,6 mm); se necessario, ripassare più volta la superficie.
- Si consiglia, dopo la modifica della profondità di piallatura, di eseguire alcune prove su un pezzo di scarto dello stesso tipo. In questo modo è possibile individuare la migliore velocità di avanzamento in modo molto facile.
- **Protezione del tagliente:** una volta completato il lavoro, impostare la profondità di piallatura su 0 mm.

#### 5.5 Fresatura di spigoli (Figura 5)

- Sulla piastra base anteriore sono presenti tre scanalature a V (a) che consentono la piallatura di spigoli a un angolo di 45°. Sono disponibili tre scanalature a V di dimensioni differenti (a).
- Avviare l'apparecchio e lasciare che raggiunga la piena velocità. Applicare la scanalatura a V (a) della pialla, a un angolo di 45°, al bordo del





pezzo.

- Guidare la pialla elettrica lungo il bordo del pezzo.
- Per ottenere un risultato di buona qualità, la velocità di avanzamento e la posizione angolare devono essere costanti.

#### 5.6 Arresto parallelo (Figura 6/7)

Utilizzare l'arresto parallelo (9) per piallare in parallelo al bordo del pezzo.

##### ● Montaggio dell'arresto parallelo

Fissare il supporto dell'arresto parallelo al foro filettato sul lato anteriore sinistro; utilizzare allo scopo una rondella e una vite ad alette (a).

- Unire il supporto con la slitta dell'arresto parallelo (9). Puntare sempre la lista di guida verso il basso. Impostare la distanza desiderata tra arresto parallelo e bordo del pezzo. Fissare le parti con rondella, vite ad alette (b) e dado (c).

#### 5.7 Piallatura a gradini (Figura 8)

- Mediante l'arresto parallelo è possibile la piallatura a gradini.
- Montare l'arresto parallelo (9) sul lato sinistro dell'apparecchio e l'asta di misurazione delle profondità (8) sul lato destro. Posizionare l'asta di misura (8) in modo che essa indichi la profondità desiderata per i gradini. Fissare le parti con rondelle e vite ad alette (a).
- **Larghezza dei gradini:** la larghezza dei gradini può essere regolata con l'arresto parallelo.
- **Profondità dei gradini:** si consiglia di impostare una profondità di piallatura di 2 mm e di ripetere la piallatura sino a raggiungere la profondità desiderata.

#### 5.8 Sostituzione dei taglienti di piallatura (Figura 9)

- I taglienti di piallatura devono essere sostituiti con una coppia di taglienti nuovi non appena sono logorati.
- Alcuni tipi di taglienti per pialle sono a doppio taglio. Quando uno dei tagli è ottuso, è possibile girare il tagliente.
- I taglienti ottusi non possono essere riaffilati.
- Sostituire sempre ambedue i taglienti insieme.
- I taglienti di ricambio sono disponibili presso i rivenditori specializzati.

##### 5.8.1 Smontaggio dei taglienti

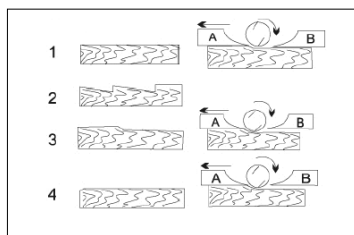
- Coricare l'apparecchio su un fianco. Allentare le tre viti di fissaggio (b) con la chiave (a).

- Spingere verso il basso la protezione per i taglienti (c) sul lato dell'apparecchio. Spingere via dalla testa il tagliente con la chiave - non usare le mani!
- Ruotare la testa taglienti presso la cinghia di azionamento (d) di circa 180° (togliere la copertura della cinghia 7). Rimuovere il secondo tagliente di piallatura.
- Togliere trucioli e polvere dalla testa e dalla cavità dei taglienti.
- Inserire una nuova coppia di taglienti di piallatura (vedere il paragrafo successivo).

##### 5.8.2 Montaggio dei taglienti

- Adattare il tagliente di piallatura nell'apposita cavità. Prestare attenzione a inserire il tagliente nella corretta direzione di taglio.
- Serrare nuovamente le viti di fissaggio (b).
- Inserire il secondo tagliente sul lato opposto della testa di piallatura, con le stesse modalità.
- Prima di porre in esercizio l'apparecchio, controllare il saldo alloggiamento il perfetto movimento dei taglienti.

Se i taglienti non sono regolati sulla stessa altezza di taglio, la qualità di piallatura diviene grossolana e non uniforme.



(A) Piastra base anteriore (piede di piallatura mobile)  
(B) Piastra base posteriore (piede di piallatura fisso)

##### 1. Corretta regolazione

Risultato: una superficie piallata liscia.

##### 2. Intagli nella superficie

Problema: Il taglio di un tagliente (o ambedue) non corre in parallelo all'altezza della piastra base posteriore.

##### 3. Scanalature all'inizio della superficie piallata

Problema: Il taglio di un tagliente (o ambedue) è ad altezza inferiore a quella della piastra base posteriore.



#### 4. Scanalature alla fine della superficie piallata

Problema: Il taglio di un tagliente (o ambedue) è ad altezza superiore a quella della piastra base posteriore.

#### 5.9 Attacco di aspirazione (Figura 10)

- Collegare il sacco di aspirazione (1) alla piastra elettrica. Si ottiene così un'aspirazione ottimale della polvere e dei trucioli dal pezzo in lavorazione. Vantaggi: in questo modo si protegge l'apparecchio e la propria salute. L'area di lavoro resta inoltre più pulita e più sicura.
- Il sacco per la polvere (1) può essere applicato all'attacco di aspirazione sinistro o destro (5). Spingere il collare del sacco per la polvere (1) su uno di tali attacchi e chiudere l'altro attacco (5) con il coperchio del sacco (6).
- **Pulizia della camera di raccolta della polvere:** Dopo un lungo utilizzo della piastra elettrica, la camera può riempirsi di trucioli o polvere. Svuotare la camera di raccolta della polvere con regolarità: arrestare l'apparecchio e lasciare che la piastra si fermi completamente. Solo allora togliere l'apparecchio ed estrarre la spina dalla presa di rete. Togliere il sacco per la polvere (1) e il suo coperchio (6). Rimuovere lo sfrido dalla camera di raccolta della polvere con un pezzo di legno - non infilare mai le mani nella camera di raccolta della polvere. Vuotare il sacco per la polvere (vedere il paragrafo successivo).
- **Svuotamento del sacco per la polvere:** aprire la chiusura a strappo (a) del sacco per la polvere e scuotere gli scarti di piallatura nel secchio dei rifiuti. Pulire la polvere che aderisce al collare del sacco (1). È poi possibile richiudere la chiusura a strappo (a). A questo punto è possibile riconnettere il sacco per la polvere (1) e il suo coperchio (6) alla piastra elettrica. Il sacco per la polvere (1) deve essere svuotato ogni 5 minuti circa.
- Alla piastra elettrica è possibile collegare anche un aspiratore esterno; il tubo di aspirazione deve collegarsi bene all'attacco di aspirazione della piastra ed essere concepito per questo tipo di utilizzo. Il diametro interno dell'attacco di aspirazione è pari a 34 mm. Per la lavorazione di materiali pericolosi per la salute, ad esempio vernici speciali, utilizzare un apposito aspiratore.
- La polvere che si sviluppa durante il lavoro può essere pericolosa. A questo proposito, consultare il paragrafo Prescrizioni di sicurezza.
- Per l'utilizzo professionale dell'apparecchio valgono particolari prescrizioni in relazione ai dispo-

sitivi di aspirazione.

Controllare i requisiti da rispettare con la propria associazione di categoria.

#### 6. PULIZIA, MANUTENZIONE E PARTI DI RICAMBIO



Prima di ogni operazione di pulizia, estrarre la spina dalla presa.

##### 6.1 Pulizia

- Pulire regolarmente l'apparecchio con un panno umido e poco sapone liquido (togliere polvere, trucioli, schegge ecc.). È consigliata la pulizia dell'apparecchio direttamente dopo ogni utilizzo.
- Non utilizzare detergenti o solventi che possono aggredire le parti in plastica dell'apparecchio. Prestare attenzione a evitare la penetrazione di acqua all'interno dell'apparecchio.

##### 6.2 Manutenzione

- All'interno dell'apparecchio non sono presenti parti che necessitano di manutenzione.

##### 6.3 Sostituzione delle spazzole a carboncino

- Se la piastra elettrica funziona lentamente o irregolarmente, può essere necessaria la sostituzione delle spazzole a carboncino.
- Fare eseguire il controllo e la sostituzione delle spazzole a carboncino solo a un elettrotecnico specializzato.

##### 6.4 Sostituzione della cinghia di trazione (Figura 11/12)

- La cinghia di trazione (a) deve essere sostituita quando è usurata.
- Allentare le tre viti di fissaggio (b) del coperchio della cinghia (7). Togliere la cinghia (a) dalle pulegge. Pulire le pulegge (c/d).
- Montare la cinghia di ricambio, per prima sulla puleggia piccola (d). Ruotare leggermente la cinghia di trazione (a) e avvolgere la stessa sulla puleggia grande (c).

##### 6.5 Ordinazione delle parti di ricambio

Per l'ordinazione delle parti di ricambio è necessario specificare i dati di seguito elencati.

- Tipo dell'apparecchio
- Numero articolo dell'apparecchio
- Numero identificativo dell'apparecchio
- Numero parte di ricambio della parte richiesta

Per i prezzi e le informazioni attuali si veda [www.isc-gmbh.info](http://www.isc-gmbh.info)

Dziękujemy za zakup struga elektrycznego. Urządzenie jest łatwe w obsłudze i znajduje wielorakie zastosowanie, jest nieodzownym narzędziem każdego majsterkowicza. Urządzenie spełnia odpowiednie normy techniczne i bezpieczeństwa.

Przy użyciu urządzenia należy zachowywać odpowiednie środki ostrożności, aby zapobiec skaleczeniom i zranieniom. W tym celu dokładnie przeczytać instrukcję obsługi i zachować ją do dalszych potrzeb. W razie przekazania urządzenia osobie trzeciej, przekazać również instrukcję obsługi.

Producent nie ponosi odpowiedzialności za szkody powstałe w wyniku nieprzestrzegania instrukcji obsługi.

## 1. ZASTOSOWANIE

Za pomocą struga elektrycznego może być strugane drewno w postaci desek.

## 2. OGÓLNE WSKAZÓWKI BEZPIECZEŃSTWA

**UWAGA!** Przeczytać dokładnie instrukcję obsługi i wskazówki bezpieczeństwa. Niezastosowanie n/w wskazówek może prowadzić do porażenia prądem, wybuchu pożaru lub zranienia użytkownika. Używane poniżej sformułowanie „elektronarzędzie” oznacza urządzenia zasilane prądem elektrycznym za pomocą kabla sieciowego.

### ZACHOWAĆ WSKAZÓWKI BEZPIECZEŃSTWA!

#### 2.1 MIEJSCE PRACY

- **Zachowywać porządek w miejscu pracy.** Nieporządek na miejscu na pracy może spowodować wypadek.
- **Nie używać urządzenia w pobliżu substancji łatwopalnych, gazów i oparów.** Urządzenia elektryczne powodują powstawanie iskier, które mogą prowadzić do zapłonu.
- **Dzieci i osoby trzecie powinny się znajdować w bezpiecznej odległości od miejsca pracy.** W razie rozproszenia uwagi może dojść do utraty kontroli nad urządzeniem.

#### 2.2 Bezpieczeństwo elektryczne

- **Wtyczka urządzenia musi pasować do gniazdka. Wtyczka nie może być zmieniana w żaden sposób. Nie używać przystawek razem z urządzeniami uziemionymi.**

Oryginalne wtyczki i odpowiednio do nich pasujące gniazdka zmniejszają ryzyko porażenia prądem.

- **Unikać zetknięcia ciała z uziemionymi częściami jak np. rury, elementy grzejne, piece, lodówki.**

Ryzyko porażenia prądem w takich wypadkach znacznie wzrasta.

- **Uwzględnić wpływ otoczenia.**

Nie wystawiać urządzeń elektrycznych na działanie deszczu i wilgoci. Nie używać urządzeń elektrycznych w mokrym lub wilgotnym otoczeniu.

- **Nie używać kabla niezgodnie z przeznaczeniem. Nie przenosić urządzenia trzymając za kabel. Nie ciągnąć za kabel w celu wyciągnięcia wtyczki z gniazdka. Chronić kabel przed żarem, olejem i ostrymi krawędziami.** Uszkodzony lub zniszczony kabel zwiększa ryzyko porażenia prądem.

- **Podczas pracy na wolnym powietrzu używać tylko dozwolonych i odpowiednio oznakowanych przedłużaczy.**

Użycie odpowiedniego i dopuszczonego do tego rodzaju pracy przedłużacza zmniejsza ryzyko porażenia prądem.

- **Podłączyć urządzenie do sieci (230V ~ 50 Hz) za pomocą gniazdka ze stykiem zabezpieczającym max. 16 A. Zaleca się wbudowanie bezpiecznika prądu wyzwalającego max. 30 mA. Zasięgnąć informacji w autoryzowanym serwisie.**

#### 2.3 Bezpieczeństwo osób

- **Zachowywać ciągłą ostrożność. Pracować urządzeniem w sposób kontrolowany. Nie pracować w stanach zmęczenia, pod wpływem narkotyków, lekarstw lub alkoholu.** Moment nieostrożności przy pracy urządzeniem może prowadzić do wypadku i mieć poważne konsekwencje.
- **Nosić ubranie i okulary ochronne.** Noszenie ubrania ochronnego, maski ochronnej, obuwia odpornego na ślizganie, kasku ochronnego, nauszników ochronnych w zależności od rodzaju pracy, zmniejsza ryzyko zranienia.



#### Nosić nauszniki ochronne

Hałas powoduje postępującą utratę słuchu.

PL

**Nosić maskę przeciwpyłową**

Przy pracy w drewnie i innych materiałach może dochodzić do powstawania szkodliwego dla zdrowia pyłu. Nie obrabiać materiału zawierającego azbest!

**Nosić okulary ochronne**

W czasie pracy może dochodzić do powstawania powodujących utratę wzroku iskier, opiłek, drzazg lub odprysków.

- **Unikać niekontrolowanego włączenia. Upewnić się, że włącznik znajduje się w pozycji „AUS” przed włożeniem wtyczki do gniazdka.** Przenoszenie urządzenia z palcami na włączniku, lub podłączenie do sieci włączonego urządzenia, może prowadzić do wypadków.
- **Usunąć z urządzenia elementy nastawcze lub klucze ślusarskie przed jego włączeniem.** W/w elementy pozostawione w urządzeniu w częściach obrotowych w momencie włączenia mogą prowadzić do zranień.
- **Unikać niewłaściwej pozycji ciała. Przyjąć stabilną pozycję i utrzymywać równowagę.** Tylko w ten sposób możliwa jest pełna kontrola urządzenia w nieoczekiwanych sytuacjach.
- **Nosić odzież roboczą. Nie nosić luźnej odzieży ani biżuterii. Luźne części mogą zostać wciągnięte.** Obszerne ubranie, biżuteria lub długie włosy mogą zostać wciągnięte przez części ruchome urządzenia.
- **Jeśli mogą zostać podłączone urządzenia odciągające lub pochłaniające pył należy upewnić się, czy zostały podłączone właściwie oraz właściwie zastosowane.** Użycie w/w urządzeń zmniejsza zagrożenia związane z pyłem.

**2.4 DOKŁADNE UŻYCIĘ ORAZ OBCHODZENIE SIĘ Z URZĄDZENIEM**

- **Nie przeciążać narzędzi. Używać narzędzi zgodnie z przeznaczeniem.** Praca w zakresie mocy podanym w instrukcji obsługi jest wydajniejsza i bezpieczniejsza.
- **Nie używać narzędzi z zepsutym włącznikiem.** Urządzenie, którego włącznik nie pracuje właściwie, jest niebezpieczne i musi zostać naprawione.
- **Wyciągnąć wtyczkę z gniazdka przed podjęciem czynności nastawczych, przed wymianą**

**osprzętu i przed odłożeniem urządzenia.**

W/w czynności uniemożliwiają niekontrolowane włączenie urządzenia.

- **Nie używane urządzenia przechowywać w miejscu niedostępnym dla dzieci. Nie pozwalać na ich użycie osobom, które nie zapoznały się z urządzeniem i instrukcją jego obsługi.** Elektronarzędzia mogą być niebezpieczne, gdy są używane przez niedoświadczone osoby.
- **Dbać o urządzenie. Sprawdzać, czy elementy ruchome nie są zablokowane i właściwie funkcjonują, nie są zużyte lub złamane, co mogłoby prowadzić do ograniczenia funkcji urządzenia. Ew. uszkodzone części naprawić przed rozpoczęciem pracy.** Przyczyny wielu wypadków leżą w niedostatecznej dbałości o urządzenie.
- **Dbać o ostrość i czystość elementów tnących.** Odpowiednio zadbane elementy tnące rzadziej się zacinają i ułatwiają prowadzenie.
- **Używać narzędzi zgodnie ze wskazówkami i odpowiednio do ich specjalistycznego przeznaczenia. Uwzględnić warunki pracy oraz rodzaj wykonywanej czynności.** Użycie urządzenia do celów innych niż opisane w instrukcji może prowadzić do wypadków i być powodem utraty praw wynikających z gwarancji.
- **W razie uszkodzenia kabla zasilającego skontaktować się z autoryzowanym serwisem.**

**2.5 Serwis**

- **Urządzenia naprawiać wyłącznie w autoryzowanym serwisie za pomocą oryginalnych części zamiennych.** Tylko w ten sposób może zostać zagwarantowane bezpieczeństwo użytkownika i długa żywotność urządzenia.

**3. Opis urządzenia (rys.1/2)**

1. Worek na trociny
2. Blokada włącznika
3. Włącznik / wyłącznik
4. Pokrętko do nastawiania głębokości strugania
5. Podłączenie do odsysania pyłu
6. Oslona podłączenia do odsysania pyłu
7. Oslona paska
8. Osprzęt - do ustawiania głębokości stopnia strugania
9. Osprzęt - prowadnica równoległa

#### 4. Dane techniczne

Moc	900 W
Napięcie znamionowe	230 V ~
Częstotliwość znamionowa	50 Hz
Liczba obrotów biegu jałowego	15.000 min <sup>-1</sup>
Szerokość struga	82 mm
Głębokość strugania	0-3 mm
Głębokość zióbkowania	0-18 mm
Waga	3,4 kg
Izolacja ochronna	kl. II/□
<b>Hałas i wibracje</b>	
Poziom ciśnienia akustycznego LPA	84,8 dB (A)
Poziom mocy akustycznej LWA	97,9 dB (A)
Wibracje aw	2,9 m/s <sup>2</sup>

#### 5. PRACA STRUGIEM

**⚠** Upewnić się, że element obrabiany został zabezpieczony i unieruchomiony. W tym celu używać elementów mocujących lub imadła. Element jest wtedy stabilniejszy, niż trzymany ręką, poza tym obie ręce mogą być wykorzystane do obsługi urządzenia.

##### 5.1 Obsługa struga

- Aby uniknąć uszkodzenia urządzenia, upewnić się, że na materiale obrabianym nie znajdują się żadne ciała obce. W kolejnych akapitach został opisany sposób postępowania przy montażu kolejnych elementów oraz prace, z nimi związane.
- Włożyć wtyczkę do gniazdka.
- Chwycić urządzenie obiema rękami na uchwycie, przyłożyć strug do powierzchni obrabianej przednią częścią płyty głównej. Przednia i tylna część płyty głównej musi dokładnie przylegać do powierzchni obrabianej.

##### 5.2 Włączenie urządzenia (rys.3)

Nacisnąć kciukiem blokadę włącznika (2) i jednocześnie włącznik / wyłącznik (3). Urządzenie pracuje. Strug pracuje tak długo, aż włącznik / wyłącznik (3) jest trzymany i wciśnięty. Blokada włącznika (2) jest wtedy automatycznie wciśnięta.

**Struganie:** Odczekać do momentu, aż urządzenie osiągnie maksymalną prędkość obrotową. Trzymając urządzenie oburęcznie, rozpocząć struganie przez równomierne prowadzenie struga po

obrabianej powierzchni.

##### 5.3 Wylączenie urządzenia (rys. 3)

Puścić włącznik / wyłącznik (3). Urządzenie zostało wylączone.

**Przed odłożeniem, odczekać do zupełnego zatrzymania urządzenia. Nieosłonięty wałek nożowy może zahaczyć się o powierzchnię i doprowadzić do utraty równowagi i w konsekwencji do zranień.**

##### 5.4 Ustawienie głębokości strugania (rys.4)

- Głębokość strugania może zostać ustawiona przez pokrętkę do ustawiania głębokości (4) w zakresie 0-3 mm:  
Kierunek obrotów w lewo: mniejsza głębokość  
Kierunek obrotów w prawo: większa głębokość
- Obrabianie rozpoczynać od ustawienia większej głębokości strugania. Do wykańczania ustawić mniejszą głębokość (0-0,6 mm) i wielokrotnie obrabiać powierzchnię.
- Zaleca się po każdej zmianie ustawienia głębokości wykonać próbę na kawałku podobnym do materiału obrabianego. W ten sposób najłatwiej ustalić sposób pracy i szybkość posuwu.
- **Chronić nóż:** Po zakończeniu pracy ustawić głębokość strugania na 0 mm.

##### 5.5 Ścinanie krawędzi (rys. 5)

- Szybkie i proste ścinanie krawędzi pod kątem 45 stopni jest możliwe dzięki trzem rowkom V (a), które znajdują się na przedniej części płyty głównej. Każdy z trzech rowków V (a) ma inną wielkość
- Włączyć urządzenie i odczekać do momentu uzyskania maksymalnej prędkości obrotowej. Przyłożyć strug odpowiednim rowkiem V (a) do obrabianej krawędzi.
- Przesuwać urządzenie równomiernie wzdłuż krawędzi.
- Dla uzyskania lepszych efektów pracy, stałe zachowywać odpowiedni kąt.

##### 5.6 Prowadnica równoległa (rys. 6/7)

Używać prowadnicy równoległej (9) przy struganiu wzdłuż krawędzi elementu obrabianego.

- **Montaż prowadnicy równoległej:** Przymocować uchwyt prowadnicy równoległej za pomocą załączonych śrub motylkowych (a) po lewej stronie urządzenia.
- Połączyć uchwyt z płozami prowadnicy równoległej (9). Listwa prowadząca musi być stałe skierowana ku dołowi. Ustalić odstęp między prowadnicą równoległą i krawędzią elementu

obrabanego. Zamocować części za pomocą śruby mocującej (b) i nakrętki (c).

### 5.7 Struganie stopniowe (rys. 8)

- Za pomocą prowadnicy równoległej możliwe jest również struganie stopniowe.
- Zamocować prowadnicę równoległą (9) z lewej strony urządzenia i przymiar długościowy (8) po prawej stronie urządzenia. Ustawić przymiar długościowy (8), tak aby pokazana została głębokość stopnia. Zamocować części za pomocą śruby motylkowej (a) na urządzeniu.

- **Szerokość stopnia:** Szerokość stopnia może zostać ustawiona za pomocą prowadnicy równoległej (9).

**Głębokość stopnia:** Zaleca się ustawienie głębokości 2 mm i tak długo obrabiać element, aż zostanie osiągnięta pożądana głębokość.

### 5.8 Wymiana noża (rys. 9)

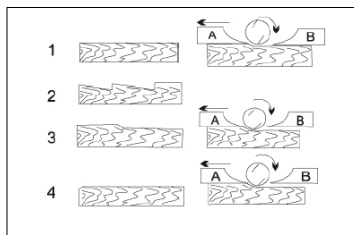
- Nóż wymieniać na nowe w momencie zauważenia oznak zużycia.
- Nóż posiadają dwa ostrza i mogą być obracane.
- Noży nie wolno ostrzyć!
- Wymieniać zawsze oba noże.
- Noże dostępne są w handlu detalicznym.

### 5.8.1 Wymontowanie noży

- Urządzenie położyć na boku. Poluzować trzy śruby sześciokątne (b) za pomocą klucza maszynowego płaskiego (a)
- Nacisnąć w dół osłonę noży (c) z boku urządzenia. Wysunąć nóż za pomocą klucza maszynowego z głowicy noża. Nie robić tego palcami!
- Przekreślić głowicę noża na pasku (8) o ok. 180 stopni (w tym celu odkręcić osłonę paska (7)). Wyciągnąć drugi nóż.
- Usunąć trociny i kurz z głowicy noża i komory noża.
- Zamontować parę nowych noży (patrz następny akapit).

### 5.8.2 Montaż noży

- Włożyć nóż do komory noża. Zwrócić uwagę na kierunek cięcia.
- Dokręcić mocno śruby mocujące (b).
- Włożyć drugi nóż po drugiej stronie głowicy noża w ten sam sposób.
- Przed podłączeniem upewnić się, że noże są prawidłowo i mocno zamocowane. Jeśli noże nie zostały zamontowane na tej samej wysokości, efekt strugania będzie nierówny i porysowany.



(A) Przednia płyta główna (ruchomy but struga)  
(B) Tylnia płyta główna (nieruchomy but struga)

### 1. Właściwe ustawienie

Rezultat: Gładka powierzchnia

### 2. Wręby na powierzchni

Problem: Ostrze noża (lub obu noży) nie przebiega równoległe do wysokości tylnej płyty głównej.

### 3. Brzdy na początku powierzchni

Problem: Ostrze noża (lub obu noży) leży poniżej wysokości tylnej płyty głównej.

### 4. Brzdy na końcu powierzchni

Problem: Ostrze noża (lub obu noży) leży powyżej wysokości tylnej płyty głównej.

### 5.9 Podłączenie odsysania pyłu (rys. 10)

- Zamontować worek na trociny (1) na strugu. W ten sposób zostaje zagwarantowane optymalne odciąganie trocin i pyłu z elementu obrabanego. Chronione jest zarówno urządzenie jak i zdrowie użytkownika. Poza tym miejsce pracy jest czyste i utrzymane w porządku.

- Worek na trociny (1) może zostać zamontowany z prawej lub lewej strony urządzenia na podłączeniu do odsysania (5). Kolnierz worka (1) nasunąć na jedno z podłączeń, na drugi nałożyć osłonę podłączenia (6).

- **Czyszczenie komory pyłowej:** po dłuższym użyciu komora może zostać zabrudzona kurzem i trocinami. Komorę opróżniać regularnie. Wylączyć urządzenie i odczekać do zupełnego zatrzymania urządzenia. Odstawić urządzenie i wyciągnąć wtyczkę z gniazdka. Zdjąć worek (1) i osłonę podłączenia (6). Za pomocą kawałka drewna usunąć odpady z komory. Nie wkładać rąk do komory! Opróżnić worek (patrz następny akapit).

- **Opróżnianie worka na trociny:** Rozpiąć zamek

- (a) na dole worka i wytrzeć odpady strugania do kubła z odpadami. Wytrzeć pozostały na kołnierzu worka kurz. Zapiąć zamek (a). Zamontować ponownie worek (1) i założyć osłonę (6). Worek (1) należy czyścić co ok. 5 minut pracy.
- Istnieje również możliwość podłączenia zewnętrznego urządzenia odsysającego, wąż musi się dać idealnie dopasować do podłączenia i być przeznaczony do tego typu zastosowań. Średnica wewnętrzna podłączenia wynosi 34 mm. Wykorzystywać specjalne urządzenia odsysające, w czasie pracy ze szczególnie niebezpiecznymi substancjami (np. lakierem).
  - Powstający przy pracy pył może być szkodliwy dla zdrowia. Przestrzegać dotyczących tego wskazań bezpieczeństwa.
  - W przypadku użycia rzemieślniczego przestrzegać szczególnych przepisów branżowych.

## 6. Czyszczenie, konserwacja i zamawianie części zamiennych



Uwaga! Wyciągnąć wtyczkę z gniazdka przed wykonywaniem n/w prac.

### 6.1 Czyszczenie

- Czyścić regularnie za pomocą wilgotnej szmatki i szarego mydła (usunąć kurz, pył, trociny). Zaleca się czyszczenie urządzenia po każdym użyciu.
- Nie używać środków żrących do czyszczenia tworzywa sztucznego. Uważać, aby woda nie dostała się do środka obudowy.

### 6.2 Konserwacja

- Wewnątrz urządzenia nie znajdują się żadne części wymagające konserwacji.

### 6.3 Wymiana szczotek węglowych

- Jeśli urządzenie pracuje wolno lub nierówno najprawdopodobniej należy wymienić szczotki węglowe.
- Kontrolę i wymianę szczotek węglowych przeprowadzać w autoryzowanym serwisie.

### 6.4 Wymiana paska napędowego (rys. 11/12)

- Pasek napędowy (a) musi zostać wymieniony, jeśli wykazuje oznaki zużycia.
- Poluzować trzy śruby mocujące (b) i zdjąć boczną osłonę paska (7). Zdjąć zużyty pasek (a) i wyczyścić oba koła paska (c/d).
- Nałożyć nowy pas napędowy na małe koło (d) i naciągnąć pas przez obrót wałka na duże koło

(c).

### 6.5 Zamawianie części zamiennych

Przy zamawianiu części zamiennych podać następujące dane:

- Typ urządzenia
- Numer artykułu
- Numer identyfikacyjny
- Numer części zamiennej

Aktualne ceny i informacje znajdują Państwo na stronie [www.isc-gmbh.info](http://www.isc-gmbh.info)

**H**

Nagyon köszönjük, hogy Ön ezen elektromos gyalu vásárlása mellett döntött!

Az Ön új dekopírfűrésze egyszerűen kezelhető és sokoldalúan alkalmazható – egy olyan szerszám, amelyről egyetlen barkácsoló sem tud lemondani!

Ez a készülék megfelel a készülékek biztonságára vonatkozó követelményeknek és az érvényes szabványoknak.

Az elektromos készülékek alkalmazásánál néhány biztonsági előírást be kell tartani, hogy a sérülések és a károk elkerülhetők legyenek. Ezért olvassa el gondosan ezt a kezelési utasítást és jól őrizze meg, hogy a benne lévő információk mindenkor rendelkezésére álljanak. Amennyiben a készüléket átadja más személynek, kérjük, adja át vele együtt a használati utasítást is.

Nem vállalunk felelősséget olyan balesetekért vagy károkért, amelyek ezen kezelési utasítás be nem tartásából erednek.

Sok örömet kívánunk Önöknek az elektromos gyalu alkalmazásánál!

## 1. ALKALMAZÁSI TARTOMÁNY

Ezzel az elektromos gyaluval fix felfekvő-felületen lévő fát, – pl. deszkákat, gerendákat – lehet gyalulni.

## 2. ÁLTALÁNOS BIZTONSÁGI UTASÍTÁSOK

**FIGYELEM!** Olvassa el az összes utasítást. Az alábbi felsorolt utasítások be nem tartása elektromos áramütést, tüzet és/vagy súlyos sérüléseket okozhat. Az alábbiakban alkalmazott „Elektromos szerszám” fogalom a hálózatról üzemeltetett elektromos szerszámokra vonatkozik (hálózati kábellel).

### ŐRIZZE MEG JÓL EZT A HASZNÁLATI UTASÍTÁST!

#### 2.1 MUNKAHELY

- **Tartsa a munkaterületet tisztán és rendezten.** A rendtelenség és a megvilágítatlan munkaterület balesetekhez vezethet.
- **Ne dolgozzon ezzel a készülékkel robbanásveszélyes környezetben, ahol éghető folya-**

#### dékok, gázok és porok vannak.

Az elektromos szerszámok olyan szikrákat bocsátanak ki, amelyek a port, vagy a gőzöket meggyújthatják.

- **A gyerekeket és más személyeket tartsa távol az elektromos szerszám alkalmazása közben.**

A figyelemeltereléssel elveszíthető az ellenőrzését a készülék fölött.

#### 2.2 ELEKTROMOS BIZTONSÁG

- **A készülék csatlakozódugaszának illeszkednie kell a dugaszolóaljzatba. A dugaszt semmi esetre sem szabad megváltoztatni. Ne alkalmazzon adapterdugaszt védőföldeléssel ellátott készülékekkel együtt.**

A meg nem változtatott dugasz és az ehhez illeszkedő dugaszolóaljzat csökkenti az elektromos áramütés veszélyét.

- **Kerülje a teste érintkezését a földelt felületekkel, mint pl. a csövek, fűtőtestek, kályhák és hűtőszekrények.**

A test leföldelése esetén fennáll a fokozott áramütés veszélye.

- **Tartsa távol a készüléket az esőtől és a nedvességtől.**

A víz bejutása az elektromos készülékbe növeli az elektromos áramütés veszélyét.

- **Ne alkalmazza a kábelt olyan célokra, amelyekre az nem szolgál, pl. a készülék cipelése, felakasztása vagy a dugó kihúzása a dugaszolóaljzatból. Tartsa távol a kábelt hőforrásoktól, olajtól, éles tárgytól vagy a készülék mozgó alkatrészeitől.**

A sérült vagy összezsavarodott kábel növeli az elektromos áramütés veszélyét.

- **Ha egy elektromos készülékkel a szabadban dolgozik, olyan hosszabbító-kábelt alkalmazzon, amely külső területen történő alkalmazásra is engedélyezett.**

Egy külső területre engedélyezett hosszabbító-kábel alkalmazása csökkenti az elektromos áramütés veszélyét.

- **Az elektromos szerszámot egy maximum 16A-rel lebiztosított, védőföldeléssel ellátott hálózatra csatlakoztassa (230V -, 50Hz).**

Ajánljuk egy hibaáram-védőberendezés beszerelését, amelynek névleges kioldási árama nem több, mint 30 mA. Kérjen tanácsot egy elektromos szerelőtől.

#### 2.3 SZEMÉLYEK BIZTONSÁGA

- **Legyen figyelmes és ügyeljen arra, amit csinál és egy elektromos szerszámmal min-**



**dig megfontoltan és odafigyeléssel végezze a munkát. Ne használja a készüléket, ha fáradt, vagy ha drogok, alkohol vagy gyógyszer hatása alatt áll.**

Egyetlen pillanatnyi figyelmetlenség a készülék alkalmazása közben igen súlyos sérülésekkel járhat.

- **Viseljen személyes védőfelszerelést és mindig egy védőszemüveget.**

Az olyan személyes védőfelszerelés viselése, mind a védőmaszk, csúszásbiztos biztonsági cipő, védősisak vagy hallásvédő – a készülék mindenkor alkalmazásának függvényében –, csökkenti a sérülések veszélyét.



**Viseljen hallásvédőt.**

A zajhatás a hallás elvesztését eredményezheti.



**Viseljen porvédő maszkot.**

A fa és más anyagok megmunkálása esetén az egészségre káros por keletkezhet. Azbeszttartalmú anyagokhoz a berendezést nem szabad alkalmazni!



**Viseljen védőszemüveget.**

A munka közben szikrák keletkeznek vagy a készülék forgácsot vagy zúzalékot dob ki, amely megsértheti a szemet.

- **Kerülje a készülék nem szándékos üzembelyezését. Győződjön meg róla, hogy a kapcsoló az AUS (KI) állásban van-e, mielőtt a hálózati dugaszt bedugja a dugaszolóaljzatba.**

Ha a készülék hordozása közben az ujját a kapcsolón tartja, vagy a készüléket bekapcsolt állapotba csatlakoztatja a hálózatra, baleset jöhet létre.

- **Távolítsa el a beállító-szerszámokat és a csavarkulcsokat, mielőtt a készüléket bekapcsolja.**

Egy szerszám vagy egy kulcs, ami egy forgó készülékben van, sérüléseket okozhat.

- **Ne becsülje magát túl. Gondoskodjon egy biztos álláshelyzetről, és a munka közben mindig tartsa meg egyensúlyát.**

Ezzel még váratlan szituációkban is ellenőrzés alatt tudja tartani a készüléket.

- **Viseljen szűk öltözetet. Ne viseljen bő öltözetet vagy ékszert. A haját, a ruházatát és a kesztyűjét tartsa távol a mozgó részekről.**

A laza öltözetet, ékszert vagy a hosszú haját a mozgó alkatrészek elkapathatják.

- **Ha fel tud szerelni porelszívó- és porfelfogó berendezést, akkor győződjön meg róla, hogy ezek a hálózatra vannak-e csatlakoztatva és megfelelően vannak-e alkalmazva.** Ezeknek a berendezéseknek az alkalmazása csökkenti a por által okozott veszélyhelyzetek kialakulását.

**2.4 AZ ELEKTROMOS SZERSZÁMOKKAL VALÓ GONDOS BÁNÁSMÓD, ÉS AZOK GONDOS HASZNÁLATA**

- **Ne terhelje túl a szerszámot. A munkához mindig a megfelelő elektromos készüléket alkalmazza.**

A megfelelő elektromos szerszámmal jobban és biztonságosabban tud dolgozni a megadott teljesítménytartományban.

- **Ne alkalmazzon olyan elektromos szerszámot, amelynek a kapcsolója hibás.**

Egy olyan elektromos szerszámot, amely már nem kapcsolható be vagy ki, meg kell javítani.

- **Húzza ki a dugaszt a dugaszolóaljzataból, mielőtt a készülék beállítását végzi, a tartozékokat cseréli vagy a készüléket elteszi.** Ez az óvintézkedés megakadályozza a készülék véletlenszerű bekapcsolását.

- **A használaton kívüli elektromos készülékeket tartsa távol a gyerekektől. Ne engedje a készüléket olyan személyeknek használni, akik annak használatával nincsenek tisztában, vagy annak utasítását nem olvasták el.** Az elektromos szerszámok veszélyesek, amennyiben azokat tapasztalatlan személyek alkalmazzák.

- **Nagy odafigyeléssel gondolja a készüléket. Ellenőrizze, hogy a mozgó alkatrészek kifogástalanul működnek-e és nincsenek-e megszorulva, nincsenek-e törött alkatrészek, amelyek a készülék működését korlátozzák. A sérült alkatrészeket a készülék alkalmazása előtt javítsa meg.**

Sok balesetnek az oka a rosszul karbantartott elektromos szerszám.

- **A vágószerszámokat mindig tartsa élesre köszörült és tiszta állapotban.**

Az odafigyeléssel gondozott és élesre köszörült szerszámok ritkábban szorulnak meg és könnyebben kezelhetők.

- **Alkalmazzon olyan elektromos szerszámokat, amelyek az utasításoknak megfelelnek, és amelyek ehhez a speciális készüléktípus-hoz vannak előírva. Az alkalmazásnál vegye figyelembe, hogy a szerszám milyen tevékenységhez szükséges.**

**H**

Az elektromos szerszámok alkalmazása az előírástól eltérő célokra veszélyes szituációkat eredményezhet.

- **Ha az elektromos szerszám csatlakozóvezetéke megsérült, akkor azt egy speciálisan előkészített csatlakozóvezetékkel ki kell cserélni. Ezt a csatlakozóvezetékét a vevőszolgálatnál lehet beszerezni.**

**2.5 Szerviz**

- **A készüléket csak megfelelő szakemberrel javíttassa. A javításhoz mindig eredeti pótalkatrészeket kell alkalmazni.** Ezzel biztosított a készülék biztonságos állapotának megtartása.

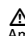
**3. KEZELŐELEMEK (1 és 2 ábra)**

1. Porzsák
2. Bekapcsolás zár
3. BE-/KI-kapcsoló
4. Vezetőfogantyú a fogásmélység beállításához
5. Szívócsatlakozó
6. Szívófedél
7. Szíjburkolat
8. Tartozék a lépcsőmélység beállításához
9. Párhuzamútköző – tartozék

**4. MŰSZAKI ADATOK**

Teljesítményfelvétel:	900 W
Hálózati feszültség:	230 V ~
Hálózati frekvencia:	50 Hz
Üresjárat fordulatszám $n_0$ :	15.000 min <sup>-1</sup>
Gyalulási szélesség:	82 mm
Gyalulási mélység:	0-3 mm
Falcmélység:	0-18 mm
Súly (tartozékok nélkül)	3,4 kg
Védettség:	II/□
Hang és vibráció	
Tartós zajnyomásszint:	84,8 dB(A)
Zajtelsítmény-szint:	97,9 dB(A)
Kéz-kar-vibráció:	2,9 m/s <sup>2</sup>

**5. AZ ELEKTROMOS GYALU**

 Amikor csak lehet, rögzítse le a munkadarabot: használjon befogókészüléket vagy satut a

munkadarab megfelelő megfogásához. Így a munkadarab tartása biztonságosabb, mint kézzel. Ezen túlmenően mindkét keze szabadabbá válik az elektromos szerszámmal végzendő munkához.

**5.1 A készülék üzemeltetése**

- Ellenőrizze, hogy a munkadarabra nem tapadtak idegen tárgyak, hogy elkerülje az elektromos gyalu megsérülését. A következő részekben olvasható annak leírása, hogy a további tartozékokat hogyan lehet beszerezni az elektromos gyaluba, és hogy ezeket a tartozékokat milyen munkákhoz alkalmazhatja.
- Dugja be a hálózati dugaszt egy megfelelő dugaszolóaljzatba.
- Fogja meg a készüléket mindkét kezével a kézi fogantyújánál; helyezze a gyalu elülső alaplappját a munkadarabra. Az alaplapoknak a gyalulás közben simán fel kell feküdniük a munkadarabon.

**5.2 A készülék bekapcsolása (3. ábra)**

Nyomja be hüvelyujjával a bekapcsolás-zárat (2). Ezzel együtt működtesse a BE-/KI-kapcsolót (3). Az elektromos gyalu működik. A készülék addig marad üzemben, ameddig a BE-/KI-kapcsolót (3) benyomva tartja. A bekapcsolás-zár eközben automatikusan benyomott állapotban marad.

**Gyalulás:** Hagyja, hogy a készülék elérje a teljes sebességét.

Csak ezt követően kezdje el tolni a gyalu – mindkét kezével megfogva – a gyalulandó felületen.

**5.3 A készülék kikapcsolása (3. ábra)**

Engedje el a BE-/KI-kapcsolót (3). A készülék leáll. **Hagyja a gyalut teljesen kifutni, mielőtt a készüléket leteszi. A szabadon lévő késtengely a felületet elkaphatja, ami a készülék fölötti ellenőrzés elvesztését és sérüléseket eredményezhet.**

**5.4 A fogásmélység beállítása (4. ábra)**

- A fogásmélységet a beállítófogantyún 0 mm és 3 mm között lehet beállítani:  
Balra forgás: kisebb fogásmélység  
Jobbra forgás: nagyobb fogásmélység
- Kezdje a gyalulást egy durvább beállítással (nagyobb fogásmélységgel). A felületek végmegmunkálásához (simításához) alkalmazzon egy kisebb fogásmélységet (0-0,6 mm); szükség esetén munkálja meg a felületet többször.
- Ajánljuk, hogy a fogásmélység minden vál-

toztatása után végezzen próbagyalulást egy azonos minőségű fán. Ezzel a módszerrel a legmegfelelőbb előtolást is egyszerűen meg lehet állapítani.

- **A gyalukés védelme:** Ha a munkáját befejezte, állítsa a fogásmélységet 0 mm-re.

#### 5.5 Élek lemarása (5. ábra)

- Az elülső alaplapba három „V”-horony van (a) kialakítva, amelyek segítségével az éleket 45 fokban simára gyalulhatja (élettörés). Az élettöréshez a „V”-hornyok három különböző méretben állnak rendelkezésre.
- Kapcsolja be a készüléket és hagyja, hogy fel-fusson a legnagyobb sebességre. Helyezze a gyalu megfelelő méretű „V”-hornyát (a) 45 fokos szögben a munkadarab élére.
- Vigye végig az elektromos gyalut a munkadarab élén.
- Ahhoz, hogy minőségileg jó eredményt kapjon, az előtolás-sebességet és a szöget nem szabad a művelet közben változtatnia.

#### 5.6 Párhuzamütőkő (6. és 7. ábra)

Ha a munkadarab peremével párhuzamosan szeretne gyalulni, akkor alkalmazza a párhuzamütőkőt (9).

- **A párhuzamütőkő felszerelése:** Rögzítse a párhuzamütőkő tartóját a jobb első oldalon lévő csavarfuratba; ehhez alkalmazzon egy alátétet és egy szárnyascsavart (a).
- Most kösse össze a tartót a párhuzamütőkő (9) szánjával. Kérjük, hogy a vezetőléceket mindig lefelé állítsa. Határozza meg a párhuzamütőkő és a munkadarab pereme közötti távolságot. rögzítse az egyes alkatrészeket az alátéttel, szárnyascsavarral (9) és az anyával (c).

#### 5.7 Lépcsők marása (8. ábra)

- A párhuzamütőkő segítségével lépcsőket lehet gyalulni.
- Szerelje fel a párhuzamütőkőt (9) a készülék baloldalára, a lépcsőmélység-mérőrudat (8) pedig a készülék jobboldalára. Állítsa be a mérőrudat (8) úgy, hogy az a kívánt lépcsőmélységet jelezze. Rögzítse az egyes alkatrészeket az alátéttel és a szárnyascsavarral (a).
- **Lépcsőszélesség:** A lépcső szélességét a párhuzamütőkővel lehet beállítani.
- **Lépcsőmélység:** Ajánljuk, hogy 2 mm-es fogásmélységet állítson be és annyiszor vegyen fogást, amíg a kívánt mélységet el nem éri.

#### 5.8 A gyalukések cseréje (9. ábra)

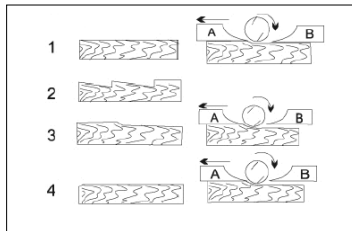
- Ha a gyalukések elkoptak, akkor azokat ki kell cserélnie egy új készpárra.
- Néhány gyalukés-típusnak két vágóéle van. Ha az egyik él elkoptott, akkor a kést meg lehet fordítani.
- Az elkoptott gyalukéseket nem lehet élesre köszörülni.
- Kérjük, hogy a késeket mindig párba cserélje.
- Az új gyalukések a szaküzletekben szerezhetőek be.

#### 5.8.1 A gyalukések kiszerezése

- Fektesse a készüléket az oldalára. Lazítsa meg a három rögzítőcsavart (b) a csavarkulccsal (a).
- Nyomja le a késvédőt (c) a készülék oldalán. Tolja ki a gyalukést a késfejből a csavarkulccsal oldalra – ne használja a kezét!
- Forgassa el a késfejet a hajtószíjjal (d) kb. 180 fokkal (ehhez vegye le a szijburkolatot – 7). Távolítsa el a két gyalukést.
- Távolítsa el a forgácsot és a port a késfejből és a késfészekből.
- Helyezze be a két új gyalukést (lásd a következő fejezetet).

#### 5.8.2 A gyalukések beszerelése

- Helyezze be a gyalukést a késfészekbe. Ügyeljen arra, hogy a gyalukések behelyezése vágásnak megfelelő irányba történjen.
- Húzza meg a rögzítőcsavart (b).
- Helyezze a második gyalukést ugyanígy a késfej szemben lévő oldalára.
- Az üzembevétel előtt ellenőrizze, hogy a kések megfelelően vannak-e megfogva és kifogástalanul forognak-e! Amennyiben a két gyalukés nem azonos magasságra lett beszerelve, akkor a gyalulásnál egy „nyers”, egyenlőtlén felület jön létre.



**H**

- (A) Elülső alaplap (mozgó gyalutalp)  
 (B) Hátsó alaplap (fixen álló gyalutalp)

**1. Korrekt beállítás**

Eredmény: simára gyalult felület

**2. Rovátkák a felületben**

Probléma: A gyalukés éle (az egyiké vagy mindkettőé) ne fut párhuzamosan a hátsó alaplap síkjával.

**3. Barázdák a gyalult felület kezdetén**

Probléma: A gyalukés éle (az egyiké vagy mindkettőé) a hátsó alaplap síkja alatt van.

**4. Barázdák a gyalult felület végén**

Probléma: A gyalukés éle (az egyiké vagy mindkettőé) a hátsó alaplap síkja fölött van.

**5.9 Szívócsatlakozó (10. ábra)**

- Csatlakoztassa a porzsákot (1) az elektromos gyalujára. Ezzel a munkadarabból keletkezett forgácsok és a por elszívása optimális lesz. Előnyök: megkíméli mind az egészségét, mind a készülékét. Ezen túlmenően a munkaterület tiszta és biztonságos marad.
- A porzsákot (1) mind a jobboldali, mind pedig a baloldali szívócsatlakozóra fel lehet helyezni. Tolja be a (1) porzsák nyakrészét a két csatlakozó közül az egyikbe és zárja le a másik csatlakozót (5) a szívófedéllel (6).
- **A porkamra tisztítása:** Az elektromos gyalu hosszabb használata után a porkamra megtelíthető porral és forgáccsal. Ürítse ki a porkamrát rendszeresen: kapcsolja ki a készüléket és várjon, amíg az teljesen le nem áll. Csak ezt követően tegye le és húzza ki a hálózati dugaszt. Vegye le a porzsákot (1) és a porfedélet (6). távolítsa el a hulladékot porkamrából egy darab fával – ne dugja be a kezét a porkamrába! Most ürítse ki a porzsákot (lásd a következő fejezetet).
- **A porzsák kiürítése:** Húzza föl a porzsák cipzáráját (a) és rázza ki a gyalult hulladékot egy vödörbe. Törölje le a porzsák (1) nyakrészén maradt port. A cipzárat (a) most vissza lehet húzni. Ezt követően szerelje vissza a porzsákot (1) és a porfedélet (6) az elektromos gyalura. A porzsák (1) ürítését kb. 5 percenként el kell végezni.
- Az elektromos gyalura rácsatlakoztathat egy külső porszívót is; a porszívó tömlőjét ez esetben megfelelően csatlakoztatni kell az elektromos gyalu szívócsatlakozójára. A tömlőnek meg kell felelni az ilyenfajta használatra. A szívócsatlakozó belső átmérője 34 mm. Alkalmazzon egy speciális elszívót, ha olyan anyaggal dolgo-

zik, amelyek az egészségre erősen károsak – mint pl. a speciális lakkok, festékek.

- A munkaközben keletkező por veszélyes lehet. Kérjük, vegye figyelembe a Biztonsági utasítások fejezetben leírtakat.
- Ipari alkalmazás esetén az elszívóberendezések alkalmazására vonatkozó határozatok érvényesek. Szükség esetén egyeztesse a követelményeket a szakmai szervezetekkel.

**6. TISZTÍTÁS, KARBANTARTÁS ÉS PÓTALKATRÉSZ-RENDELÉS**

A tisztítási és karbantartási munkák előtt húzza ki a hálózati dugaszt.

**6.1 Tisztítás**

- Tisztítsa meg a készüléket (portól, forgácstól stb.) rendszeresen egy megnedvesített ruhával és némi kenőszappannal. Ajánljuk, hogy a tisztítást a készülék minden használata előtt végezze el.
- Ne alkalmazzon tisztító- és oldószereket; ezek a készülék műanyagrészeit megtámadhatják. Ügyeljen arra, hogy ne jusson víz a készülék belsejébe.

**6.2 Karbantartás**

- A készülék belsejében nincsenek karbantartandó részek.

**6.3 A szénkefék cseréje**

- Ha az elektromos gyalu csak lassan, ill. egyenlőtlenül működik, lehetséges, hogy a szénkeféket ki kell cserélni.
- Ennek ellenőrzését, valamint a szénkefék cseréjét egy szakemberrel végeztesse el.

**6.4 A hajtószíj cseréje (11. és 12. ábra)**

- A hajtószíjat (a) ki kell cserélni, ha elkopott.
- Oldja meg a szíjburkolat (b) három rögzítőcsavarját (7). Húzza le a szíjat (a) a szíjtárcsáról. Tisztítsa meg a tárcsákat (c/d).
- A tartalék hajtószíjat először a kis tárcsára (d) helyezze fel. Kissé forgassa a hajtószíjat (a) és közben helyezze fel a nagy szíjtárcsára (c).



#### 6.5 Pótalkatrész-rendelés:

A pótalkatrészek rendelésénél kérjük, adja meg az alábbi adatokat:

- A készülék típusa
- A készülék cikkszám
- A készülék azonosítószáma
- A szükséges pótalkatrész pótalkatrészszáma

Aktuális árak és információk a [www.isc-gmbh.info](http://www.isc-gmbh.info) alatt találhatóak.

ISC GmbH  
 Eschenstraße 6  
 D-94405 Landau/Isar

# Konformitätserklärung



**D** erklärt folgende Konformität gemäß EU-Richtlinie und Normen für Artikel  
**GB** declares conformity with the EU Directive and standards marked below for the article  
**F** déclare la conformité suivante selon la directive CE et les normes concernant l'article  
**NL** verklaart de volgende conformiteit in overeenstemming met de EU-richtlijn en normen voor het artikel  
**E** declara la siguiente conformidad a tenor de la directiva y normas de la UE para el artículo  
**P** declara a seguinte conformidade de acordo com a directiva CE e normas para o artigo  
**S** förklarar följande överensstämmelse enl. EU-direktiv och standarder för artikeln  
**FIN** ilmoittaa seuraavaa Euroopan unionin direktiivien ja normien mukaista yhdenmukaisuutta tuotteelle  
**SK** erklærer herved følgende samsvar med EU-direktiv og standarder for artikkel  
**HR** izjavljuje sljedeću uskladenost s odredbama i normama EU za artikl.  
**RO** declară următoarea conformitate cu linia directoare CE și normele valabile pentru articolul.

**TR** ürün ile ilgili olarak AB Yönetmelikleri ve Normları gereğince aşağıdaki uygunluk açıklama masını sunar.  
**GR** δηλώνει την ακόλουθη συμφωνία σύμφωνα με την Οδηγία ΕΕ και τα πρότυπα για το προϊόν  
**I** dichiara la seguente conformità secondo la direttiva UE e le norme per l'articolo  
**DK** attesterer følgende overensstemmelse i henhold til EU-direktiv og standarder for produkt  
**CZ** prohlašuje následující shodu podle směrnice EU a norem pro výrobek.  
**H** a következő konformitást jelenti ki a termékerekre vonatkozó EU-irányvonalak és normák szerint  
**SU** pojasnjuje sledečo skladnost po smernici EU in normah za artikel.  
**PL** deklaruje zgodność wymienionego poniżej artykułu z następującymi normami na podstawie dyrektywy WE.  
**SK** vydáva nasledujúce prehlásenie o zhode podľa smernice EÚ a noriem pre výrobok.  
**BG** декларира следното съответствие съгласно директивите и нормите на ЕС за продукта.  
**SRB** заявља про відповідність згідно з Директивою ЄС та стандартами, чинними для даного товару

## Elektrohobel PS-HO 900

- |  |   |
|--|---|
| <input checked="" type="checkbox"/> 98/37/EG             | <input type="checkbox"/> 87/404/EWG       |
| <input checked="" type="checkbox"/> 73/23/EWG_93/68/EEC  | <input type="checkbox"/> R&TTED 1999/5/EG |
| <input type="checkbox"/> 97/23/EG                        | <input type="checkbox"/> 2000/14/EG:      |
| <input checked="" type="checkbox"/> 89/336/EWG_93/68/EEC | <input type="checkbox"/> 95/54/EG:        |
| <input type="checkbox"/> 90/396/EWG                      | <input type="checkbox"/> 97/68/EG:        |
| <input type="checkbox"/> 89/686/EWG                      |   |

EN 55014-1; EN 55014-2; EN 61000-3-2; EN 61000-3-3; EN 60745-1; EN 60745-2-14

Landau/Isar, den 30.03.2005

*Brunhözl*  
 Brunhözl

Leiter Produkt-Management

*Kain*  
 Kain

Produkt-Management

Art.-Nr.: 44.711.12 I.-Nr.: 01026 Archivierung: 4471110-48-4141800  
 Subject to change without notice

## GARANTIEURKUNDE

Auf das in der Anleitung bezeichnete Gerät geben wir 2 Jahre Garantie, für den Fall, dass unser Produkt mangelhaft sein sollte. Die 2-Jahres-Frist beginnt mit dem Gefahrenübergang oder der Übernahme des Gerätes durch den Kunden. Voraussetzung für die Geltendmachung der Garantie ist eine ordnungsgemäße Wartung entsprechend der Bedienungsanleitung sowie die bestimmungsgemäße Benutzung unseres Gerätes.

Selbstverständlich bleiben Ihnen die gesetzlichen Gewährleistungsrechte innerhalb dieser 2 Jahre erhalten. Die Garantie gilt für den Bereich der Bundesrepublik Deutschland oder der jeweiligen Länder des regionalen Hauptvertriebspartners als Ergänzung der lokal gültigen gesetzlichen Vorschriften. Bitte beachten Sie Ihren Ansprechpartner des regional zuständigen Kundendienstes oder die unten aufgeführte Serviceadresse.

ISC GmbH · International Service Center  
Eschenstraße 6 · D-94405 Landau/Isar (Germany)  
Info-Tel. 0180-5 120 509 · Telefax 0180-5 835 830  
Service- und Infoserver: <http://www.isc-gmbh.info>

### Ⓔ GARANTIE

Nous fournissons une garantie de 2 ans pour l'appareil décrit dans le mode d'emploi, en cas de vice de notre produit. Le délai de 2 ans commence avec la transmission du risque ou la prise en charge de l'appareil par le client. La condition de base pour le faire valoir de la garantie est un entretien en bonne et due forme, conformément au mode d'emploi, tout comme une utilisation de notre appareil selon l'application prévue.

**Vous conservez bien entendu les droits de garantie légaux pendant ces 2 ans.**

La garantie est valable pour l'ensemble de la République Fédérale d'Allemagne ou des pays respectifs du partenaire commercial principal en complément des prescriptions légales locales. Veuillez noter l'interlocuteur du service après-vente compétent pour votre région ou l'adresse mentionnée ci-dessous.

### Ⓔ CERTYFIKAT GWARANCJI

Na opisywane w instrukcji obsługi urządzenie udzielamy 2-letniej gwarancji, na wypadek wadliwości naszego produktu. 2-letni okres gwarancyjny zaczyna obowiązywać w momencie przejścia ryzyka lub przejęcia urządzenia przez klienta.

Warunkiem skorzystania z uprawnień gwarancyjnych jest prawidłowa konserwacja urządzenia, zgodnie z instrukcją obsługi oraz użytkowanie zgodnie z przeznaczeniem.

**Oczywiście w okresie tych 2 lat przysługują Państwu również uprawnienia gwarancyjne w ramach ustawowej relokacji.** Gwarancja obowiązuje na terenie Republiki Federalnej Niemiec lub w kraju generalnego przedstawiciela handlowego, jako uzupełnienie obowiązujących lokalnie przepisów ustawowych. Prosimy zwrócić się do odpowiedzialnego pracownika w regionalnym dziale obsługi klienta lub podany poniżej adres serwisu technicznego.

### Ⓔ Garanciaokmány

Ebben az utasításban megnevezett készülékre 2 év jótállást nyújtunk, arra az esetre, ha a termékünk hiányos lenne. A 2-éves-határidő a kézhezvétel átszállása vagy a készülék vevő általi átvétele által kezdődik.

A jótállás érvényesítésének a feltétele a készülékünknek a használati utasításnak megfelelő szabályszerű karbantartása úgymint rendeltetés szerinti használata. **Magától értetődő, hogy ez a 2 év alatt a törvény szerinti szavatossági jogai fennmaradnak.**

A jótállás a Németországi Szövetségi Köztársaság területére érvényes vagy a regionális fő forgalmazó partner országában kiegészítésként a helyi érvényes törvényi előírásokhoz. Kérjük vegye figyelembe a regionálisan illetékes vevőszolgálatánál levő kontaktszemélyt vagy az alul megadott szervizcímét.

### Ⓛ CERTIFICATO DI GARANZIA

Per l'apparecchio indicato nelle istruzioni concediamo una garanzia di 2 anni, nel caso il nostro prodotto dovesse risultare difettoso. Questo periodo di 2 anni inizia con il trapasso del rischio o la presa in consegna dell'apparecchio da parte del cliente. Le condizioni per la validità della garanzia sono una corretta manutenzione secondo le istruzioni per l'uso così come un utilizzo appropriato del nostro apparecchio.

**Naturalmente in questo periodo di 2 anni continuiamo ad assumerci gli obblighi di responsabilità previsti dalla legge.**

La garanzia vale per il territorio della Repubblica Federale Tedesca o dei rispettivi paesi del principale partner di distribuzione di zona a completamento delle norme di legge in vigore sul posto. Rivolgersi all'addetto del servizio assistenza clienti incaricato della rispettiva zona o all'indirizzo di assistenza clienti riportato in basso.

### Ⓔ WARRANTY CERTIFICATE

The product described in these instructions comes with a 2 year warranty covering defects. This 2-year warranty period begins with the passing of risk or when the customer receives the product.

For warranty claims to be accepted, the product has to receive the correct maintenance and be put to the proper use as described in the operating instructions. **Your statutory rights of warranty are naturally unaffected during these 2 years.**

This warranty applies in Germany, or in the respective country of the manufacturer's main regional sales partner, as a supplement to local regulations. Please note the details for contacting the customer service center responsible for your region or the service address listed below.



⑤ Nur für EU-Länder

Werfen Sie Elektrowerkzeuge nicht in den Hausmüll!

Gemäß europäischer Richtlinie 2002/96/EG über Elektro- und Elektronik-Altgeräte und Umsetzung in nationales Recht müssen verbrauchte Elektrowerkzeuge getrennt gesammelt werden und einer umweltgerechten Wiederverwertung zugeführt werden.

Recycling-Alternative zur Rücksendeaufforderung:

Der Eigentümer des Elektrogerätes ist alternativ anstelle Rücksendung zur Mitwirkung bei der sachgerechten Verwertung im Falle der Eigentumsaufgabe verpflichtet. Das Altgerät kann hierfür auch einer Rücknahmestelle überlassen werden, die eine Beseitigung im Sinne der nationalen Kreislaufwirtschafts- und Abfallgesetzes durchführt. Nicht betroffen sind den Altgeräten beigelegte Zubehörteile und Hilfsmittel ohne Elektrobestandteile.

⑤ Uniquement pour les pays de l'Union Européenne

Ne jetez pas les outils électriques dans les ordures ménagères.

Selon la norme européenne 2002/96/CE relative aux appareils électriques et systèmes électroniques usés et selon son application dans le droit national, les outils électriques usés doivent être récoltés à part et apportés à un recyclage respectueux de l'environnement.

Possibilité de recyclage en alternative à la demande de renvoi :

Le propriétaire de l'appareil électrique est obligé, en guise d'alternative à un envoi en retour, à contribuer à un recyclage effectué dans les règles de l'art en cas de cessation de la propriété. L'ancien appareil peut être remis à un point de collecte dans ce but. Cet organisme devra éliminer dans le sens de la Loi sur le cycle des matières et les déchets. Ne sont pas concernés les accessoires et ressources fournies sans composants électroniques.



① Solo per paesi membri dell'UE

Non gettate gli utensili elettrici nei rifiuti domestici.

Secondo la Direttiva europea 2002/96/CE sui rifiuti di apparecchiature elettriche ed elettroniche e l'applicazione nel diritto nazionale gli elettrodomestici usati devono venire raccolti separatamente e smaltiti in modo ecologico.

Alternativa di riciclaggio alla richiesta di restituzione

Il proprietario dell'apparecchio elettrico è tenuto in alternativa, invece della restituzione, a collaborare in modo che lo smaltimento venga eseguito correttamente in caso ceda l'apparecchio. L'apparecchio vecchio può anche venire consegnato ad un centro di raccolta che provvede poi allo smaltimento secondo le norme nazionali sul riciclaggio e sui rifiuti. Non ne sono interessati gli accessori e i mezzi ausiliari senza elementi elettrici forniti insieme ai vecchi apparecchi.

② For EU countries only

Never place any electric tools in your household refuse.

To comply with European Directive 2002/96/EC concerning old electric and electronic equipment and its implementation in national laws, old electric tools have to be separated from other waste and disposed of in an environment-friendly fashion, e.g. by taking to a recycling depot.

Recycling alternative to the demand to return electrical devices:

As an alternative to returning the electrical device, the owner is obliged to cooperate in ensuring that the device is properly recycled if ownership is relinquished. This can also be done by handing over the used device to a returns center, which will dispose of it in accordance with national commercial and industrial waste management legislation. This does not apply to the accessories and auxiliary equipment without any electrical components which are included with the used device.

③ Csak EU-országok

Ne dobja az elektromos szerszámokat a házi hulladék közé.

A villamos készülékekkel és elektromos-öregkészülékekkel kapcsolatos 2002/96/EG-i európai irányvonalaknak valamint ezeknek a nemzeti jogban történő realizálásának megfelelően az elhasznált villamos szerszámokat külön kell gyűjteni és egy környezetbaráti újraértékesítéshez juttatni.

Újrahasznosítás-alternatíva a visszaküldési felhíváshoz:

Az elektromos készülék tulajdonosa kötelezve van, a tulajdon feladása esetében, a visszaküldés helyett alternatív egy szakszerű értékesítésre. Ehhez az öreg készüléket egy visszavevő helynek lehet átengedni, amely a nemzetközi iparkörfolyamat és hulladéktörvény értelmében elvégzi a megsemmisítést. Ez nem érinti az öreg készülékekhez mellékelt villamosalkatrészek nélküli tartozékrészeket és segítőeszközöket.

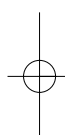
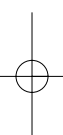
Ⓜ Tylko dla krajów UE

Zabrania się wyrzucania elektronarzędzi na śmieci.

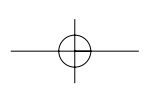
Zgodnie z Europejską Dyrektywą 2002/96/WE o przeznaczonych na złomowanie elektronarzędziach i sprzęcie elektronicznym oraz jej konwersji na prawo krajowe, elektronarzędzia należy zbierać osobno i oddać do punktu zbiórki surowców wtórnych.

Recykling jako alternatywa wobec obowiązku zwrotu urządzenia:

Alternatywnie do obowiązku zwrotu urządzenia elektrycznego po zakończeniu jego użytkowania, właściciel jest zobowiązany do współuczestnictwa w jego prawidłowej utylizacji. Wycofane z eksploatacji urządzenie można oddać również do punktu zbiórki surowców wtórnych, który przeprowadzi utylizację zgodnie z krajowymi przepisami o odpadach i wykorzystaniu surowców wtórnych. Nie dotyczy to osprzętu należącego do wyposażenia urządzenia i rodków pomocniczych nie zawierających elementów elektrycznych.



- Ⓢ Technische Änderungen vorbehalten
- Ⓢ Technical changes subject to change
- Ⓢ Sous réserve de modifications
- Ⓢ Con riserva di apportare modifiche tecniche
- Ⓢ Zastrzega się wprowadzanie zmian technicznych
- Ⓢ Technikai változások jogát fenntartva



ⓓ

Der Nachdruck oder sonstige Vervielfältigung von Dokumentation und Begleitpapieren der Produkte, auch auszugsweise ist nur mit ausdrücklicher Zustimmung der ISC GmbH zulässig.

ⒸB

The reprinting or reproduction by any other means, in whole or in part, of documentation and papers accompanying products is permitted only with the express consent of ISC GmbH.

Ⓕ

La réimpression ou une autre reproduction de la documentation et des documents d'accompagnement des produits, même incomplète, n'est autorisée qu'avec l'agrément exprès de l'entreprise ISC GmbH.

Ⓛ

La ristampa o l'ulteriore riproduzione, anche parziale, della documentazione o dei documenti d'accompagnamento dei prodotti è consentita solo con l'esplicita autorizzazione da parte della ISC GmbH.

Ⓟ

Przedruk lub innego rodzaju powielanie dokumentacji wyrobów oraz dokumentów towarzyszących, nawet we fragmentach dopuszczalne jest tylko za wyraźną zgodą firmy ISC GmbH.

Ⓜ

Az termékek dokumentációjának és kiséző okmányainak az utánnomása és sokszorosítása, kivonatosan is csak az ISC GmbH kifejezett beleegyezésével engedélyezett.