

- Ⓧ **Originalbetriebsanleitung
Schlagbohrmaschine**
- Ⓢ **Originalna navodila za uporabo
Udarni vrtni stroj**
- Ⓜ **Eredeti használati utasítás
Útvefűrógép**
- ⓇⓈ **Originalne upute za uporabu
Udarna bušilica**
- Ⓟ **Originalna uputstva za upotrebu
Električna glodalica za izradu utora**
- Ⓢ **Originální návod k obsluze
Příklepová vrtačka**
- Ⓢ **Originálny návod na obsluhu
Príklepová vŕtačka**



4



Art.-Nr.: 42.586.59

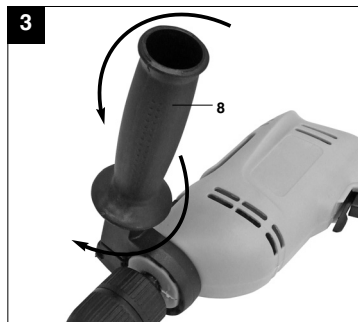
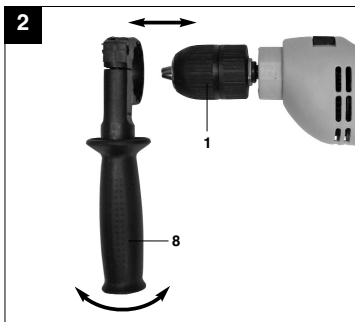
I.-Nr.: 01029

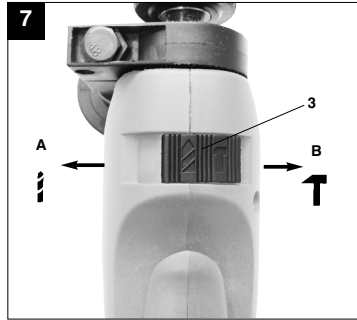
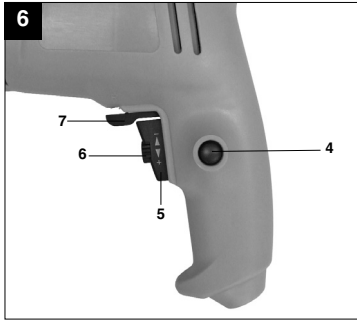
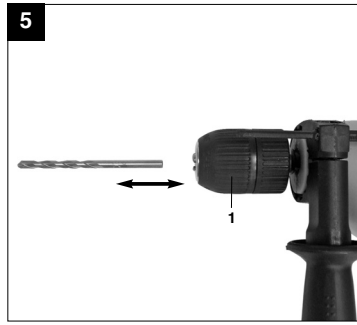
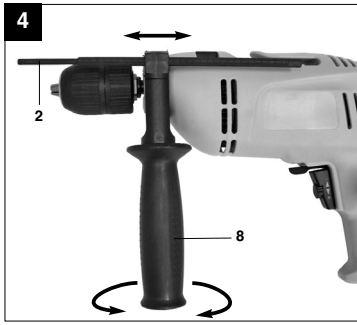


BID **650 E**



- ② Um eine Beschädigung des Getriebes zu vermeiden, darf der Bohren / Schlagbohren Umschalter nur im Stillstand umgeschaltet werden
- ② Preklopno stikalo za preklapanje med funkcijo vrtnja in funkcijo udarnega vrtnja lahko preklapljate le, ko je udarni vrtnik v mirovanju, ker se le tako lahko izognete poškodovanju gonila.
- ② A hajtómű megsérülésének az elekerülése érdekében, a fúró/ütvefúró átkapcsolót csak nyugalmi állapotban szabad átkapcsolni.
- ② Da biste izbjegli oštećenje pogona, preklopnik za bušenje/udarno bušenje treba aktivirati samo kad uređaj ne radi.
- ② Da biste izbjegli oštećenje pogona, preklopnik za bušenje/udarno bušenje treba da aktivirate samo dok uređaj ne radi.
- ② Aby se zabránilo poškození převodovky, je třeba provádět přepínání vrtání/vrtání s příklepem pouze ve vypnutém stavu.
- ② Aby sa zabránilo poškodeniu prevodovky, smie sa prepínač vrtania/priklepového vrtania prepínať iba vtedy, keď je vrtáčka v stave pokoja







“WARNUNG - Zur Verringerung des Verletzungsrisikos Bedienungsanleitung lesen”



Tragen Sie einen Gehörschutz.
Die Einwirkung von Lärm kann Hörverlust bewirken.



Tragen Sie eine Staubschutzmaske.
Beim Bearbeiten von Holz und anderer Materialien kann gesundheitsschädlicher Staub entstehen. Asbesthaltiges Material darf nicht bearbeitet werden!



Tragen Sie eine Schutzbrille.
Während der Arbeit entstehende Funken oder aus dem Gerät heraustretende Splitter, Späne und Stäube können Sichtverlust bewirken.

D**⚠ Achtung!**

Beim Benutzen von Geräten müssen einige Sicherheitsvorkehrungen eingehalten werden, um Verletzungen und Schäden zu verhindern. Lesen Sie diese Bedienungsanleitung / Sicherheitshinweise deshalb sorgfältig durch. Bewahren Sie diese gut auf, damit Ihnen die Informationen jederzeit zur Verfügung stehen. Falls Sie das Gerät an andere Personen übergeben sollten, händigen Sie diese Bedienungsanleitung / Sicherheitshinweise bitte mit aus. Wir übernehmen keine Haftung für Unfälle oder Schäden, die durch Nichtbeachten dieser Anleitung und den Sicherheitshinweisen entstehen.

1. Sicherheitshinweise

Die entsprechenden Sicherheitshinweise finden Sie im beiliegenden Heftchen!

⚠ WARNUNG

Lesen Sie alle Sicherheitshinweise und Anweisungen. Versäumnisse bei der Einhaltung der Sicherheitshinweise und Anweisungen können elektrischen Schlag, Brand und/oder schwere Verletzungen verursachen zur Folge haben. **Bewahren Sie alle Sicherheitshinweise und Anweisungen für die Zukunft auf.**

2. Gerätebeschreibung (Bild 1)

1. Bohrfutter
2. Bohrtiefenanschlag
3. Bohren-/Schlagbohren-Umschalter
4. Feststellknopf
5. Ein-/Aussschalter
6. Drehzahl-Einstellung
7. Rechts-/Linkslauf-Umschalter
8. Zusatzhandgriff

3. Bestimmungsgemäße Verwendung


Die Bohrmaschine ist zum Bohren von Löchern in Holz, Eisen, Buntmetallen und Gestein unter Verwendung des entsprechenden Bohrwerkzeugs ausgelegt.

Die Maschine darf nur nach ihrer Bestimmung verwendet werden. Jede weitere darüber hinausgehende Verwendung ist nicht bestimmungsgemäß. Für daraus hervorgerufene Schäden oder Verletzungen aller Art haftet der Benutzer/Bediener und nicht der Hersteller.

6

Bitte beachten Sie, dass unsere Geräte bestimmungsgemäß nicht für den gewerblichen, handwerklichen oder industriellen Einsatz konstruiert wurden. Wir übernehmen keine Gewährleistung, wenn das Gerät in Gewerbe-, Handwerks- oder Industriebetrieben sowie bei gleichzusetzenden Tätigkeiten eingesetzt wird.

4. Technische Daten

Netzspannung:	230 V ~ 50 Hz
Leistungsaufnahme:	650 W
Leerlauf-Drehzahl:	0-2800 min ⁻¹
Bohrleistung:	Beton 13 mm Stahl 10 mm Holz 30 mm
Schutzklasse:	II / 
Gewicht:	1,8 kg

Geräusch und Vibration

Die Geräusch- und Vibrationswerte wurden entsprechend EN 60745 ermittelt.

Schalldruckpegel L_{pA}	92,5 dB(A)
Unsicherheit K_{pA}	3 dB
Schallleistungspegel L_{WA}	103,5 dB(A)
Unsicherheit K_{WA}	3 dB

Tragen Sie einen Gehörschutz.

Die Einwirkung von Lärm kann Hörverlust bewirken.

Schwingungsgesamtwerte (Vektorsumme dreier Richtungen) ermittelt entsprechend EN 60745.

Schlagbohren in Beton

Schwingungsemissionswert $a_n = 9,99 \text{ m/s}^2$
Unsicherheit $K = 1,5 \text{ m/s}^2$

Bohren in Metall

Schwingungsemissionswert $a_n \leq 2,5 \text{ m/s}^2$
Unsicherheit $K = 1,5 \text{ m/s}^2$

⚠ Achtung!

Der Schwingungswert wird sich aufgrund des Einsatzbereiches des Elektrowerkzeuges ändern und kann in Ausnahmefällen über dem angegebenen Wert liegen.

Beschränken Sie die Geräusentwicklung und Vibration auf ein Minimum!

- Verwenden Sie nur einwandfreie Geräte.
- Warten und reinigen Sie das Gerät regelmäßig.
- Passen Sie Ihre Arbeitsweise dem Gerät an.
- Überlasten Sie das Gerät nicht.
- Lassen Sie das Gerät gegebenenfalls überprüfen.
- Schalten Sie das Gerät aus, wenn es nicht benutzt wird.
- Tragen Sie Handschuhe.

5. Vor Inbetriebnahme

Überzeugen Sie sich vor dem Anschließen, dass die Daten auf dem Typenschild mit den Netzdaten übereinstimmen.

Ziehen Sie immer den Netzstecker, bevor Sie Einstellungen am Gerät vornehmen.

5.1. Zusatzhandgriff montieren (Bild 2-3/Pos. 8)

Der Zusatzhandgriff (8) bietet Ihnen während der Benutzung der Schlagbohrmaschine zusätzlichen Halt. Benutzen Sie das Gerät daher nicht ohne den Zusatzhandgriff.

Befestigt wird der Zusatzhandgriff (8) an der Schlagbohrmaschine durch Klemmung. Durch drehen des Griffes im Uhrzeigersinn wird die Klemmung angezogen. Drehen gegen den Uhrzeigersinn löst die Klemmung.

- Der beiliegende Zusatzhandgriff (8) muss zunächst montiert werden. Hierzu ist durch Drehen des Griffes die Klemmung weit genug zu öffnen, damit der Zusatzhandgriff über das Bohrfutter (1) auf die Schlagbohrmaschine geschoben werden kann.
- Nach dem Aufschieben des Zusatzhandgriffes (8) schwenken Sie diesen in die für Sie angenehmste Arbeitsposition.
- Jetzt den Griff in entgegengesetzter Drehrichtung wieder zudrehen, bis der Zusatzhandgriff fest sitzt.
- Der Zusatzhandgriff (8) ist für Rechtshänder ebenso wie für Linkshänder geeignet.

5.2 Tiefenanschlag montieren und einstellen (Bild 4/Pos. 2)

Der Tiefenanschlag (2) wird vom Zusatzhandgriff (8) durch Klemmung gehalten. Die Klemmung wird wieder durch Drehen des Griffes gelöst bzw. festgezogen.

- Lösen Sie die Klemmung und setzen Sie den Tiefenanschlag (2) in die dafür vorgesehene Aussparung des Zusatzhandgriffes ein.

- Bringen Sie den Tiefenanschlag (2) auf gleiche Ebene zum Bohrer.
- Ziehen Sie den Tiefenanschlag um die gewünschte Bohrtiefe zurück.
- Drehen Sie den Griff des Zusatzhandgriffes (8) wieder zu bis dieser fest sitzt.
- Bohren Sie nun das Loch, bis der Tiefenanschlag (2) das Werkstück berührt.

5.3 Einsetzen des Bohrers (Bild 5)

- Ziehen Sie immer den Netzstecker, bevor Sie Einstellungen am Gerät vornehmen.
- Tiefenanschlag (2) wie in 5.2 beschrieben lösen und in Richtung Bohrergriff schieben. Somit hat man freien Zugang zum Bohrfutter (1).
- Diese Schlagbohrmaschine ist mit einem Schnellspann-Bohrfutter (1) ausgestattet.
- Drehen Sie das Bohrfutter (1) auf. Die Bohreröffnung muss groß genug sein, um den Bohrer aufzunehmen.
- Wählen Sie einen geeigneten Bohrer aus. Schieben Sie das Werkzeug soweit wie möglich in die Bohrfutteröffnung hinein.
- Drehen Sie das Bohrfutter (1) zu. Prüfen Sie, ob der Bohrer fest im Bohrfutter (1) sitzt.
- Überprüfen Sie in regelmäßigen Abständen den festen Sitz des Bohrers bzw. Werkzeuges (Netzstecker ziehen!).

6. Bedienung**6.1 Ein-/Ausschalter (Bild 6/Pos. 5)**

- Setzen Sie zuerst einen geeigneten Bohrer in das Gerät ein (siehe 5.3).
- Verbinden Sie den Netzstecker mit einer geeigneten Steckdose.
- Setzen Sie die Bohrmaschine direkt an der Bohrstelle an.

Einschalten:

Ein-/Ausschalter (5) drücken

Dauerbetrieb:

Ein-/Ausschalter (5) mit Feststellknopf (4) sichern.

Ausschalten:

Ein-/Ausschalter (5) kurz eindrücken.

6.2 Drehzahl einstellen (Bild 6/Pos. 5)

- Sie können die Drehzahl während des Betriebes stufenlos steuern.
- Durch mehr oder wenig starkes Drücken des Ein-/Ausschalters (5) wählen Sie die Drehzahl.
- Wahl der richtigen Drehzahl: Die am besten geeignete Drehzahl ist abhängig vom Werkstück,

D

von der Betriebsart und vom eingesetzten Bohrer.

- Geringer Druck auf Ein-/Ausschalter (5): niedrigere Drehzahl (Geeignet für: kleine Schrauben, weiche Werkstoffe)
- Größerer Druck auf Ein-/Ausschalter (5): höhere Drehzahl (Geeignet für: große/ lange Schrauben, harte Werkstoffe)

Tipp: Bohren Sie Bohrlöcher mit geringer Drehzahl an. Erhöhen Sie Die Drehzahl danach schrittweise.

Vorteile:

- Der Bohrer ist beim Anbohren leichter zu kontrollieren und rutscht nicht ab.
- Sie vermeiden zersplitterte Bohrlöcher (z.B. bei Kacheln).

6.3 Vorwählen der Drehzahl (Bild 6/Pos. 6)

- Der Drehzahl-Einstellung (6) ermöglicht es Ihnen, die maximale Drehzahl zu definieren. Der Ein-/Ausschalter (5) kann nur noch bis zur vorgegebenen Maximaldrehzahl eingedrückt werden.
- Stellen Sie die Drehzahl mit dem Einstellung (6) im Ein-/Ausschalter (5) ein.
- Nehmen Sie diese Einstellung nicht während des Bohrens vor.

6.4 Rechts-/Linkslauf-Umschalter (Bild 6/Pos. 7)

- **Nur im Stillstand umschalten!**
- Stellen Sie mit dem Rechts-/Linkslauf-Umschalter (7) die Laufrichtung des Schlagbohrers ein:

Laufrichtung	Schalterposition
Rechtslauf (Vorwärts und Bohren)	R
Linkslauf (Rücklauf)	L

6.5 Bohren/Schlagbohren-Umschalter (Bild 7/Pos. 3)

- **Nur im Stillstand umschalten!**

Bohren:

Bohren-/Schlagbohren-Umschalter (3) in Stellung Bohren. (Position A)
Anwendung: Hölzer; Metalle; Kunststoffe

Schlagbohren:

Bohren-/Schlagbohren-Umschalter (3) in Stellung Schlagbohren. (Position B)
Anwendung: Beton; Gestein; Mauerwerk

6.6 Tipps für das Arbeiten mit Ihrer Schlagbohrmaschine**6.6.1 Bohren von Beton und Mauerwerk**

- Stellen Sie den Bohren/Schlagbohren Umschalter (3) auf die Position B (Schlagbohren).
- Benutzen Sie für das Bearbeiten von Mauerwerk oder Beton immer Hartmetallbohrer und eine hohe Drehzahleinstellung.

6.6.2 Bohren von Stahl

- Stellen Sie den Bohren/Schlagbohren Umschalter (3) auf die Position A (Bohren).
- Benutzen Sie für das Bearbeiten von Stahl immer HSS-Bohrer (HSS = Hochlegierter Schnellarbeitsstahl) und eine niedrige Drehzahleinstellung.
- Es ist empfehlenswert die Bohrung durch ein geeignetes Kühlmittel zu schmieren um unnötigen Bohrerverschleiß zu vermeiden.

6.6.3 Schrauben eindrehen/lösen

- Stellen Sie den Bohren/Schlagbohren Umschalter (3) auf die Position A (Bohren).
- Benutzen Sie eine niedrige Drehzahleinstellung.

6.6.4 Löcher anbohren

Falls Sie ein tiefes Loch in ein hartes Material (wie etwa Stahl) bohren möchten, empfehlen wir, dass Sie das Loch mit einem kleineren Bohrer vorbohren.

6.6.5 Bohren in Fliesen und Kacheln

- Stellen Sie zum Anbohren den Umschalter Bohren/Schlagbohren (3) auf die Position A (Bohren).
- Stellen Sie den Umschalter Bohren/Schlagbohren (3) auf die Position B (Schlagbohren), sobald der Bohrer die Fliese/Kachel durchschlagen hat.

7. Austausch der Netzanschlussleitung

Wenn die Netzanschlussleitung dieses Gerätes beschädigt wird, muss sie durch den Hersteller oder seinen Kundendienst oder eine ähnlich qualifizierte Person ersetzt werden, um Gefährdungen zu vermeiden.

8. Reinigung, Wartung und Ersatzteilbestellung

Ziehen Sie vor allen Reinigungsarbeiten den Netzstecker.

8.1 Reinigung

- Halten Sie Schutzvorrichtungen, Luftschlitz und Motoregehäuse so staub- und schmutzfrei wie möglich. Reiben Sie das Gerät mit einem sauberen Tuch ab oder blasen Sie es mit Druckluft bei niedrigem Druck aus.
- Wir empfehlen, dass Sie das Gerät direkt nach jeder Benutzung reinigen.
- Reinigen Sie das Gerät regelmäßig mit einem feuchten Tuch und etwas Schmierseife. Verwenden Sie keine Reinigungs- oder Lösungsmittel; diese könnten die Kunststoffteile des Gerätes angreifen. Achten Sie darauf, dass kein Wasser in das Geräteinnere gelangen kann.

8.2 Kohlebürsten

Bei übermäßiger Funkenbildung lassen Sie die Kohlebürsten durch eine Elektrofachkraft überprüfen. Achtung! Die Kohlebürsten dürfen nur von einer Elektrofachkraft ausgewechselt werden.

8.3 Wartung

Im Geräteinneren befinden sich keine weiteren zu wartenden Teile.

8.4 Ersatzteilbestellung:

Bei der Ersatzteilbestellung sollten folgende Angaben gemacht werden;

- Typ des Gerätes
- Artikelnummer des Gerätes
- Ident-Nummer des Gerätes
- Ersatzteilnummer des erforderlichen Ersatzteils

Aktuelle Preise und Infos finden Sie unter www.isc-gmbh.info

9. Entsorgung und Wiederverwertung

Das Gerät befindet sich in einer Verpackung um Transportschäden zu verhindern. Diese Verpackung ist Rohstoff und ist somit wieder verwendbar oder kann dem Rohstoffkreislauf zurückgeführt werden. Das Gerät und dessen Zubehör bestehen aus verschiedenen Materialien, wie z.B. Metall und Kunststoffe. Führen Sie defekte Bauteile der Sondernüllentsorgung zu. Fragen Sie im Fachgeschäft oder in der Gemeindeverwaltung nach!

SLO



„Opozorilo! Da bi zmanjšali tveganje poškodb, preberite navodila za uporabo!“



Uporabljajte zaščito sluha.
Vpliv hrupa lahko povzroči izgubo sluha.



Uporabljajte masko za zaščito pred prahom.
Pri obdelovanju lesa in ostalih materialov lahko nastaja zdravju škodljiv prah. Material, ki vsebuje azbest, se ne sme obdelovati!



Uporabljajte zaščitna očala.
Med delom nastajajoče iskre ali drobci, ostružki in prah, ki izstopajo iz naprave, lahko povzročijo izgubo vida.



⚠ Pozor!

Pri uporabi naprav je potrebno upoštevati preventivne varnostne ukrepe, da bi tako preprečili poškodbe in škodo na napravi. Zato ta navodila skrbno preberite. Ta varnostna navodila shranite dobro, da Vam bodo informacije vsak čas na razpolago. V primeru, da bi to napravo predali drugim osebam, Vas prosimo, da ta navodila za uporabo izročite skupaj z napravo. Mi ne prevzemamo nobene odgovornosti za nesreče ali škodo, ki bi nastala zaradi neupoštevanja teh navodil in varnostnih navodil.

1. Varnostni napotki

Odgovarjajoče varnostne napotke lahko preberete v priloženi knjižici.

⚠ OPOZORILO!

Preberite varnostne napotke in navodila.

Neupoštevanje varnostnih napotkov in navodil ima lahko za posledico električni udar, požar in/ali hude poškodbe.

Shranite vse varnostne napotke in navodila za kasnejšo uporabo.

2. Opis naprave (Slika 1)

1. Vpenjalna glava
2. Omejevalo globine vrtnja
3. Preklopno stikalo za preklop vrtnje/udarno vrtnje
4. Pritrdilni gumb
5. Stikalo za vklop/izklop
6. Regulator števila vrtljajev
7. Preklopno stikalo za preklop vrtnja v desno/levo
8. Dodatni ročaj

3. Predpisana namenska uporaba

Vrtalni stroj je, pod pogojem uporabe primerne opreme za vrtnje, koncipiran za vrtnje lukenj v les, železo, barvne kovine in kamnine.

Stroj je dovoljeno uporabljati samo za namene, za katere je bil konstruiran. Vsaka druga uporaba ni dovoljena. Za kakršnokoli škodo ali poškodbo, ki bi nastale zaradi nedovoljene uporabe, nosi odgovornost uporabnik / upravljalec, ne pa proizvajalec.

Prosimo, da upoštevate, da naše naprave niso bile konstruirane za namene profesionalne, obrtniške ali industrijske uporabe. Ne prevzemamo nobenega jamstva, če se naprava uporablja za profesionalne, obrtniške ali industrijske namene ali za izvajanje podobnih dejavnosti.

4. Tehnični podatki

Omrežna napetost:	230 V~ 50 Hz
Sprejem moči:	650 W
Število vrtljajev v prostem teku:	0 - 2800 min ⁻¹
Vrtalna zmogljivost:	beton 13 mm jeklo 10 mm les 30 mm
Zaščitni razred:	II /
Teža:	1,8 kg

Hrup in vibracije

Vrednosti hrupa in vibracij so bile ugotovljene v skladu z EN 60745.

Nivo zvočnega tlaka L _{pA}	92,5 dB (A)
Negotovost K _{pA}	3 dB
Nivo zvočne moči L _{WA}	103,5 dB (A)
Negotovost K _{WA}	3 dB

Uporabljajte zaščito za ušesa.

Hrup lahko povzroči izgubo sluha.

Skupne vrednosti vibracij (vektorska vsota treh smeri) ugotovljene v skladu z EN 60745.

Udarno vrtnje v beton

Emisijska vrednost vibracij a_h = 9,99 m/s²

Negotovost K = 1,5 m/s²

Vrtnje v kovino

Emisijska vrednost vibracij a_h ≤ 2,5 m/s²

Negotovost K = 1,5 m/s²

⚠ Pozor !

Vrednost vibracij se bo spreminjala glede na področje uporabe električnega orodja in lahko v izjemnih primerih prekoraci navedeno vrednost.

SLO**Omejite hrupnost in vibracije na minimum!**

- Uporabljajte samo brezhibne naprave.
- Redno vzdržujte in čistite napravo.
- Vaš način dela prilagodite napravi.
- Ne preobremenjujte naprave.
- Po potrebi dajte napravo v preverjanje.
- Izključite napravo, ko je ne uporabljate.
- Uporabljajte rokavice.

5. Pred uporabo

Pred priklopom se prepričajte, če se podatki na tipski podatkovni tablici skladajo s podatki o električnem omrežju.

Zmeraj izvlecite električni priključni vtičnik preden začnete izvajati nastavitve na skobličju.

5.1. Montaža dodatnega ročaja (Slika 2 - 3/Poz. 8)

Dodatni ročaj (8) Vam med uporabo udarnega vrtnega stroja nudi dodatno oporo. Zato stroja ne uporabljajte brez dodatnega ročaja. Dodatni ročaj (8) se na udarni vrtni stroj pritrdi tako, da ga vpnete. Z vrtenjem ročaja v smeri urinega kazalca pritegnete pritrditev tega ročaja. Z vrtenjem ročaja v nasprotni smeri urinega kazalca pa pritrditev sprostite.

- Priloženi dodatni ročaj (8) je potrebno najprej montirati. Za to je potrebno z vrtenjem ročaja pritrdilni obroč dovolj odpreti, da lahko dodatni ročaj potisnete preko vpenjalne glave (1) na udarni vrtni stroj.
- Po tem, ko dodatni ročaj (8) nataknete, ga obrnite v položaj, ki bo Vam najbolj odgovarjal.
- Zdaj pa ročaj vrtite v nasprotni smeri urinega kazalca tako dolgo, dokler ne bo dodatni ročaj trdno pritrjen na udarni vrtni stroj.
- Dodatni ročaj (8) je primeren za levičarje in za desničarje.

5.2 Montaža in nastavitve omejevala globine vrtnja (Slika 4/Poz. 2)

Omejevalo globine vrtnja (2) je pritrjeno na pritrdilnem obroču dodatnega ročaja (8). Pritrdilni obroč zatisnete oz. Sprostite tako, da vrtite ročaj v smeri urinega kazalca oz. V nasprotni smeri urinega kazalca.

- Sprostite pritrdilni obroč in vstavite omejevalo globine vrtnja (2) v za to predvideno odprtino dodatnega ročaja.
- Omejevalo globine vrtnja (2) nastavite na raven svedra.
- Omejevalo globine vrtnja potegnite za željeno globino vrtnja nazaj.

- Ponovno privijte ročaj dodatnega ročaja (8) tako, da bo ta nameščen trdno.
- Zdaj vrtajte luknjo tako dolgo, dokler se omejevalo globine vrtnja (2) ne dotakne obdelovanca.

5.3 Vstavljanje svedra (Slika 5)

- Preden pričnete izvajati nastavljalna dela na udarnem vrtnem stroju, je vedno prvo potrebno potegniti električni vtičnik iz električne omrežne vtičnice.
- Omejevalo globine vrtnja (2) sprostite tako, kot je to prikazano pod točko 5.2 in ga potisnite v smeri dodatnega ročaja. Tako imate prosti dostop do vpenjalne glave (1).
- Ta stroj za udarno vrtnje je opremljen s hitro vpenjalno glavo (1).
- Vpenjalno glavo (1) odvijte tako, da se odpre. Odprtina za sprejem svedra mora biti dovolj velika, da lahko sprejme sveder.
- Izberite ustrezen sveder. Potisnite sveder v odprtino vpenjalne glave tako daleč, kot je možno.
- Vpenjalno glavo (1) zaprite. Preverite, če je sveder trdno in nepremično nameščen v vpenjalni glavi (1).
- V rednih časovnih intervalih preverjajte, če je sveder oz. orodje pravilno nameščeno (Potegnite električni vtičnik iz električne omrežne vtičnice!).

6. Uporaba**6.1 Stikalo za vklop/izklop (Slika 6/Poz.5)**

- Prvo v napravo vstavite ustrezen sveder (glej 5.3).
- Električni omrežni vtičnik priključite v ustrezno električno vtičnico.
- Vrtni stroj nastavite neposredno na točko, ki je predvidena za vrtnje.

Vklop:

Pritisnite na stikalo za vklop/izklop (5).

Nepretirano delovanje:

Stikalo za vklop/izklop (5) pritrdite s pritrdilnim gumbom (4).

Izklop:

Na kratko pritisnita stikalo za vklop/izklop (5).

6.2 Nastavitev števila vrtljajev (Slika 6/Poz. 5)

- Med delovanjem lahko brezstopenjsko kontrolirate število vrtljajev svedra.
- Število vrtljajev lahko izbirate tako, da bolj močno ali manj močno pritisnete na stikalo za vklop / izklop (5).
- Izbira pravičnega števila vrtljajev: Število vrtljajev, ki je najbolj primerno, je odvisno od obdelovanca in od svedra, ki je vstavljen.
- Manjši pritisk na stikalo za vklop / izklop (5): manjše število vrtljajev (primerno za: manjše vijake, mehkejše obdelovance)
- Večji pritisk na stikalo za vklop / izklop (5): večje število vrtljajev (primerno za: večje/daljše vijake, trde obdelovance)

Nasvet: Luknje prvo navrtajte z manjšim številom vrtljajev. Nato pa postopoma povečajte število vrtljajev.

Prednosti:

- Sveder je pri navrtavanju lažje kontrolirati in ne zdrsne.
- S tem pa se tudi izognete razdrobljenim luknjam (n.pr. pri ploščicah).

6.3 Predizbira števila vrtljajev (Slika 6/Poz. 6)

- Regulator števila vrtljajev (6) Vam omogoča, da nastavite največje število vrtljajev. Zdaj lahko stikalo za vklop/izklop (5) pritisnete le še do vnaprej nastavljenega maksimalnega števila vrtljajev.
- Število vrtljajev nastavite na nastavljalnem obročku (6), ki se nahaja na stikalu za vklop/izklop (5).
- Nastavitve ne spreminjajte medtem, ko vrta.

6.4 Preklopno stikalo za izbiro smeri vrtenja levo/desno (Slika 6/Poz. 7)

- **Preklaplajte le v mirovanju!**
- Preklopno stikalo za izbiro smeri vrtenja (7) nastavite na željeno smer vrtenja svedra udarnega vrtnalnega stroja:

Smer vrtenja

Desna smer vrtenja (naprej in vrtenje)
Leva smer vrtenja (vzratni tek)

Položaj stikala

R
L

6.5 Preklopno stikalo za preklop med vrtenjem in udarnim vrtenjem (Slika 7/Poz. 3)

- **Preklaplajte le v mirovanju!**

Vrtanje:

Preklopno stikalo za preklop vrtenje/udarno vrtenje (3) v položaju za vrtenje. (položaj A)
Uporaba: leseni material; kovine; umetne mase

Udarno vrtenje:

Preklopno stikalo za preklop vrtenje/udarno vrtenje (3) v položaju za udarno vrtenje. (položaj B)
Uporaba: beton; kamnina; zid

6.6 Nasveti za delo z Vašim udarnim vrtnikom**6.6.1 Vrtanje v beton in v zid**

- Preklopno stikalo za preklop vrtenje / udarno vrtenje (3) nastavite na položaj B (udarno vrtenje).
- Za obdelovanje zidov ali betona vedno uporabljajte svedre iz trdine in nastavitev za visoko število vrtljajev.

6.6.2 Vrtanje v jeklo

- Preklopno stikalo za preklop vrtenje / udarno vrtenje (3) nastavite na položaj A (vrtenje).
- Za obdelovanje jekla vedno uporabljajte HSS-svedre (HSS = visoko legirano jeklo za hitro delovanje) in nizko število vrtljajev.
- Priporočljivo je, da luknjo namažete z ustreznim hladilnim sredstvom in tako preprečite nepotrebno obrabo svedra.

6.6.3 Privijanje in odvijanje vijakov

- Preklopno stikalo za preklop vrtenje / udarno vrtenje (3) nastavite na položaj A (vrtenje).
- Uporabite nastavitve manjšega števila vrtljajev.

6.6.4 Navrtavanje lukenj

V primeru, da hočete izvrtati globoko luknjo v trdo kovino (kot je jeklo), Vam priporočamo, da pred tem luknjo navrtate z manjšim svedrom.

6.6.5 Vrtanje v ploščice in tlakovec

- Preklopno stikalo za preklop vrtenje / udarno vrtenje (3) nastavite na položaj A (vrtenje).
- Preklopno stikalo za preklop vrtenje / udarno vrtenje (3) nastavite na položaj B (udarno vrtenje) takoj, ko sveder preluknja ploščico ali tlakovec.

7. Zamenjava električnega priključnega kabla

Če se električni priključni kabel te naprave poškoduje, ga mora zamenjati proizvajalec ali njegova servisna služba ali podobno strokovno usposobljena oseba, da bi preprečili ogrožanje varnosti.

SLO

8. Čiščenje, vzdrževanje in naročanje rezervnih delov

Pred vsemi čistilnimi deli izklopite električni vtičak iz električne priključne vtičnice.

8.1 Čiščenje

- Zaščitne naprave, zračne reže in ohišje motorja vzdržujte v karseda čistem stanju. Napravo zdrgnite s čisto krpo ali pa jo izpihajte s komprimiranim zrakom (pod nizkim pritiskom).
- Priporočamo, da napravo očistite takoj po vsaki uporabi.
- V rednih intervalih napravo očistite tudi z mokro krpo in mazavim milom. Ne uporabljajte nobenih čistilnih sredstev ali razredčil; ta sredstva lahko začnejo nažirati dele iz umetne mase. Pazite na to, da voda ne more prodreti v notranjost naprave.

8.2 Oglene ščetke

Pri prekomernem iskreanju naj strokovnjak za elektriko preveri oglene ščetke.
Pozor! Oglene ščetke lahko zamenja le strokovnjak za elektriko.

8.3 Vzdrževanje

V notranjosti naprave se ne nahajajo nobeni deli, kateri bi terjali vzdrževanje.

8.4 Naročanje rezervnih delov:

Pri naročilu rezervnih delov navedite naslednje podatke:

- Tip stroja
- Številka artikla/stroja
- Identifikacijska številka stroja
- Številka rezervnega dela, ki ga naročate

Aktualne cene in informacije najdete na spletni strani www.isc-gmbh.info

9. Odstranjevanje in reciklaža

Naprava je ovita v ovojnino, da bi preprečili poškodovanje zaradi transporta. Ta ovojnina je surovina in jo kot tako lahko ponovno uporabimo ali pa jo predamo v reciklažo.

Naprava in njegov pribor so sestavljeni iz različnih materialov, kot n.pr. kovina in umetna masa.

Defektne konstrukcijske dele predajte na deponijo za posebne odpadke. Povprašajte v strokovni trgovini ali pri občinski upravi!



„Figyelmeztetés – Sérülés veszélyének a lecsökkentéséhez olvassa el a használati utasítást”



Viseljen egy zajcsökkentő fülvédőt

A zaj befolyása hallásvesztéshez vezethet.



Viseljen egy porvédőálarcot.

Fa és más anyagok megdolgozásánál az egészségre káros por keletkezhet. Azbeszt tartalmú anyagokat nem szabad megmunkálni!



Viseljen egy védőszemüveget.

Munka közben keletkező szikrák vagy a készülékből kipattanó szillánkok, forgács vagy porok vakulást okozhatnak.

H**⚠ Figyelem!**

A készülékek használatánál be kell tartani egy pár biztonsági intézkedéseket, azért hogy sérüléseket és károkat megakadályozzon. Olvassa ezért ezt a használati utasítást alaposan át. Őrizze jól meg, azért hogy mindenkor rendelkezésére álljon az információk. Ha átadná más személyeknek a készüléket, akkor kézbesítse vele ezt a használati utasítást is.

Nem vállalunk felelőséget olyan balesetekért és károkért, amelyek ennek az utasításnak és a biztonsági utasításoknak a figyelmen hagyása által keletkeznek.

1. Biztonsági utasítások

A megfelelő biztonsági utasítások a mellékelt füzetetcskében találhatóak.

⚠ FIGYELMEZTETÉS!

Olvason minden biztonsági utalást és utasítást el.

A biztonsági utalások és utasítások betartásán belüli mulasztások következménye áramcsapás, tűz és/vagy nehéz sérülések lehetnek.

Őrizze meg a biztonsági utalásokat és utasításokat a jövőre nézve.

2. A készülék leírása (1-es kép)

1. Fúrótokmány
2. Fúrásmélységütköző
3. Átkapcsoló fűrni - /ütvefűrni
4. Rögzítógomb
5. Be- / Kikapcsoló
6. Fordulatszám-szabályozó
7. Átkapcsoló jobb -/ balmenet
8. Pótfogantyú

3. Rendeltetészerűi használat

A fúró a megfelelő fúrószerszám használatával, fákba, nemvas fémekbe és kőzetekbe való lyukak fúrására lett méretezve.

A gépet csak rendeltetése szerint szabad használni. Ezt túlhaladó bármilyen használat, nem számít rendeltetészerűnek. Ebből adódó bármilyen kárért vagy bármilyen fajta sérülésért a használó ill. a kezelő felelős és nem a gyártó.

Kérjük vegye figyelembe, hogy a készülékeink a meghatározásuk szerint nem kisipari, kézműipari vagy ipari üzemek területén történő bevetésre lettek tervezve. Ezért a nem vállalunk szavatosságot, ha a készülék kisipari, kézműipari vagy ipari üzemek területén valamint egyenértékű tevékenységek területén van használva.

4. Technikai adatok

Hálózati feszültség:	230 V ~ 50 Hz
Teljesítményfelvétel:	650 W
Üresjáratú-fordulatszám:	0-2800 perc ⁻¹
Fúrásteljesítmény:	Beton 13 mm Acél 10 mm Fa 30 mm
Védőosztály:	II /
Tömeg:	1,8 kg

Zaj és vibrálás

A zaj és a vibrálási értékek az EN 60745 szerint lettek mérve.

Hangnyomásérték L_{pA}	92,5 dB(A)
Bizonytalanság K_{pA}	3 dB
Hangteljesítménymérték L_{WA}	103,5 dB(A)
Bizonytalanság K_{WA}	3 dB

Hordjon egy zajcsökkentő fülvédőt.

A zaj befolyása hallásvesztességhez vezethet.

Rezgésszértékek (három irány vektorösszege) az EN 60745 szerint lettek meghatározva.

Ütvefűrni betonba

Rezgésemmisszióértékek $a_h = 9,99 \text{ m/s}^2$

Bizonytalanság $K = 1,5 \text{ m/s}^2$

Fűrni fémbe

Rezgésemmisszióértékek $a_h = 2,5 \text{ m/s}^2$

Bizonytalanság $K = 1,5 \text{ m/s}^2$

⚠ Figyelem!

Az elektromos szerszám rezgésértéke a bevetési résztől függően meg fog változni és kivételes esetekben a megadott érték felett lehet.

Csökkentse le a zajkibocsátást és a vibrálást egy minimumra!

- Csak kifogástalan készülékeket használni.
- A készüléket rendszeresen karbantartani és meglisztítani.
- Illessze a munkamódját a készülékhez.
- Ne terhelje túl a készüléket.
- Hagyja adott esetben leellenőrizni a készüléket.
- Kapcsolja ki a készüléket, ha nem használja.
- Hordjon kesztyűket.

5. Beüzemeltetés előtt

Győződjön meg a rákapcsolás előtt arról, hogy a típustáblán megadott adatok megegyeznek a hálózati adatokkal.

Húzza mindig ki a hálózati csatlakozót, mielőtt beállításokat végezne el a készüléken.

5.1. A pótfogantyú felszerelése (képek 2-től – 3-ig/poz. 8)

Az ütvefűrőgép használatánál a pótfogantyú (8) kiegészítő tartást nyújt. Ezért ne használja a készüléket a pótfogantyú nélkül.

A pótfogantyú (8) beszorítás által lesz az ütvefűrőgépre felerősítve. A fogantyúnak az óramutató forgási irányába való elfordítása által lesz a szorítás meghúzva. Az óramutató járásával elenkező irányba való csavarás kiereszti a beszorítást.

- Legelőször fel kell szerelni a mellékelt pótfogantyút (8). Ehhez a fogantyú elfordítása által eléggé ki kell nyitni a szorítót, azért hogy a pótfogantyút a fúrótokmányon (1) keresztül az ütvefűrőgépre lehessen tolni.
- A pótfogantyú (8) feltolása után fordítsa azt, az Ön számára lekenyelmesebb munkahelyzetbe.
- Most a fogantyút az ellenkező forgásirányba ismét addig becsavarja, amíg a pótfogantyú feszesen nem fekszik.
- A pótfogantyú (8) úgy a jobbkezesek számára mint a balkezesek számára alkalmas.

5.2 A mélységűtköző felszerelése és beállítása (4-es kép/poz. 2)

A mélységűtközőt (2) beszorítás által a pótfogantyú (8) tartja. A beszorítás a fogantyú elfordítása által lesz megeresztve ill. feszesre húzva.

- Eressze meg a szorítást és tegye be a mélységűtközőt (2) a pótfogantyúnak arra előrelátott lyukába.
- Tegye a mélységűtközőt (2) a fúróval egyszintbe.
- Húzza a kívánt fúrásmélységre vissza a mélységűtközőt.
- Csavarja ismét addig be a pótfogantyú (8)

- fogantyúját, amíg feszesen nem fekszik.
- Most addig fúrni a lyukat, amíg a mélységűtköző (2) a munkadarabot meg nem érinti.

5.3 A fúró betevése (5-es kép)

- Húzza mindig ki a hálózati csatlakozót, mielőtt beállításokat végezne el a készüléken.
- Az 5.2-ben leírtak szerint megereszteti a mélységűtközőt és a pótfogantyú irányába tolni. Ezáltal szabad a fúrótokmányhoz (1) való hozzáférhetés.
- Az ütvefűrőgép egy gyorszorítású-fúrótokmánnyal (1) van felszerelve.
- Csavarja fel a fúrótokmányt (1). A fúrónyílásnak elég nagynek kell lennie, ahhoz hogy befogadja a fúrot.
- Válaszon ki egy megfelelő fúrot. Tolja a fúrot addig be a fúrótokmány nyílásba ameddig csak lehet.
- Csavarja be a fúrótokmányt (1). Ellenőrizze le, hogy a fúró feszesen bent fekszik e a fúrótokmányban (1).
- Ellenőrizze le rendszeres időközönként a fúró ill. a serszám feszes fekvését (kihúzni a hálózati csatlakozót!).

6. Kezelés**6.1 Be/kikapcsoló (6-es kép/poz. 5)**

- Tegyen először egy megfelelő fúrot a készülékbe (lásd a 5.3-et).
- Csatlakoztassa a hálózati csatlakozót egy megfelelő dugaszoló aljzatba.
- Tegye a fúrógépet direkt a fúráshelyre rá.

Bekapcsolni:

Megnyomni a be-/kikapcsolót (5)

Tartósüzem:

A rögzítógombbal (4) biztosítani a be-/kikapcsolót (5).

Kikapcsolni:

Röviden benyomni a be-/kikapcsolót (5).

6.2 A fordulatszám beállítása (6-es kép/poz. 5)

- Az üzem ideje alatt fokozatmentesen lehet irányítani a fordulatszámot.
- A fordulatszámot a be-/kikapcsoló (5) erősebb vagy gyengébb nyomása által válassza ki.
- A helyes fordulatszám kiválasztása: A legjobban megfelelő fordulatszám a munkadarabtól, az üzemmódtól és a használt fúróval függ.
- Gyenge nyomás a be-/kikapcsolóra (5): Alacsony fordulatszám (megfelelő: kis csavarokhoz, puha munkaanyagokhoz)

H

- Nagyobb nyomás a be-/kikapcsolóra (5): magasabb fordulatszám (megfelelő: nagy/hosszú csavarokhoz, kemény munkaanyagokhoz)

Tipp: Fúrólyukakat alacsony fordulatszámmal megfúrni. Azután a fordulatszámot fokozatosan növelni.

Előnyök:

- A megfúrásnál könnyebben lehet kontrollálni a fúrót és ezáltal nem csúszik le.
- Elkerüli a szétforgácsolódott furatokat (mint például a csempékénél).

6.3 A fordulatszám előzetes kiválasztása (6-es kép/poz. 6)

- A fordulatszám-szabályozó (6) lehetővé teszi Önnek a maximális fordulatszám meghatározását. A be-/kikapcsolót (5) most csak az előre megadott maximális fordulatszámig lehet benyomni.
- Állítsa be a be-/kikapcsolóban (5) levő beállítógyűrűvel (6) a fordulatszámot.
- Ezt a beállítást nem a fúrás ideje alatt elvégezni.

6.4 Jobb-/balmenet-átkapcsoló (6-es kép/poz. 7)

- **Csak nyugalmi helyzetben átkapcsolni!**
- Állítsa be a jobb-/balmenet-átkapcsolóval (7) az ütvefúró forgásirányát.

Forgásirány

Jobbmenet (előre és fűrés)
Balmenet (hátrafutás)

Kapcsolóhelyzet

R
L

6.5 Fűrés-/ütvefűrés-átkapcsoló (7-es kép/poz. 3)

- **Csak nyugalmi helyzetben átkapcsolni!**

Fűrés:

Fűrés-/ütvefűrés-átkapcsoló (3) a fűrés állásban. (pozíció A)
Alkalmazás: Faanyagok; fémek; műanyagok

Ütvefűrés:

Fűrés-/ütvefűrés-átkapcsoló (3) az ütvefűrés állásban. (pozíció B)
Alkalmazás: Beton; kőzetek; falazat

6.6 Tippek az ütvefűrésgéppel való dolgozáshoz**6.6.1 Beton és falazatok fűrése**

- Állítsa a fűrés-/ütvefűrés átkapcsolót (3) a B pozícióra (ütvefűrés).
- A falazatok vagy a beton megdolgozására használja mindig a keményfémfűrészt és egy magas fordulatszámbeállítást.

6.6.2 Acél fűrése

- Állítsa a fűrés-/ütvefűrés átkapcsolót (3) az A pozícióra (fűrés).
- Acél megdolgozására mindig a HSS-fűrészt (HSS=erősen ötvözött gyorsacél) és egy alacsony fordulatszámot használni.
- A főleges fűrészt elkerüléséhez ajánlatos a fűrészt egy megfelelő hűtőszerszeggel kenni.

6.6.3 A csavarok behajtása/kieresztése

- Állítsa a fűrés-/ütvefűrés átkapcsolót (3) az A pozícióra (fűrés).
- Használjon egy alacsony fordulatszámbeállítást.

6.6.4 Lyukak megfűrése

Ha egy mély lyukat akar egy kemény anyagba (mint például acélba) fűrésni, akkor ajánljuk, hogy egy kisebb fűréssel fúrja meg előre a lyukat.

6.6.5 Kőlapok és csempék fűrése

- Állítsa a megfűrésre a fűrés-/ütvefűrés átkapcsolót (3) az A pozícióra (fűrés).
- Miután a fűrés átütötte a kőlapot/csempét állítsa az átkapcsolót fűrés-/ütvefűrés (3) a B pozícióba (ütvefűrés).

7. A hálózati csatlakozásvezeték kicserélése

Ha ennek a készüléknek a hálózatra csatlakoztató vezetéke megsérült, akkor ezt a gyártó vagy annak a vevőszolgálatára, vagy egy hasonlóan szakképzett személy által ki kell cseréltetni, azért hogy elkerülje a veszélyeztetéseket.

8. Tisztítás, karbantartás és pótalkatrészmegrendelés

Tisztítási munkák előtt húzza ki a hálózati csatlakozót.

8.1 Tisztítás

- Tartsa a védőberendezéseket, szellőztető nyílásokat és a gépházat annyira por és piszokmentesen, amennyire csak lehet. Dörzsölje le a készüléket egy tiszta posztóval le vagy pedig fújja ki sűrített levegővel, alacsony nyomás alatt.
- Mi azt ajánljuk, hogy a készüléket direkt minden használat után kitisztítani.
- Tisztítsa meg a készüléket rendszeresen egy nedves posztóval és egy kevés kenőszappannal. Ne használjon tisztító és oldó szereket; ezek megtámadhatják a készülék műanyagrészeit. Ügyeljen arra, hogy ne jusson víz a készülék belsejébe.

8.2 Szénkefék

Tűlságos szikraképződés esetén, ellenőriztesse le a szénkefákat egy villamossági szakember által.

Figyelem! A szénkefákat csak egy villamossági szakember cserélheti ki.

8.3 Karbantartás

A készülék belsejében nem található további karbantartandó rész.

8.4 A pótalkatrész megrendelése:

A pótalkatrészek megrendelésénél a következő adatokat kell megadni

- A készülék típusát
 - A készülék cikkszámát
 - A készülék ident-számát
 - A szükséges pótalkatrész pótalkatrész-számát
- Aktuális árak és információk a www.isc-gmbh.info alatt találhatóak.

9. Megsemmisítés és újrahasznosítás

A szállítási károk megakadályozásához a készülék egy csomagolásban található. Ez a csomagolás nyersanyag és ezáltal ismét felhasználható vagy pedig visszavezethető a nyersanyag körforgáshoz. A szállítási és annak a tartozékai különböző anyagokból állnak, mint például fém és műanyagok. A defekt alkatrészeket vigye a különhulladéki megsemmisítéshez. Érdeklődjön utána a szaküzletben vagy a községi közigazgatásnál!

HR/
BIH



„Upozorenje – pročitajte upute za uporabu kako bi se smanjio rizik ozljeđivanja“



Nosite zaštitu za sluh.

Djelovanje buke može uzrokovati gubitak sluha.



Nosite masku za zaštitu od prašine.

Kod obrade drva i drugih materijala može nastati po zdravlje opasna prašina. Ne smije se obrađivati materijal koji sadrži azbest!



Nosite zaštitne naočale.

Iskre koje nastaju tijekom rada ili iverje, strugotine i prašina koja izlazi iz uređaja mogu uzrokovati gubitak vida.

⚠ Pažnja!

Da bi se spriječila ozljeđivanja i nastanak šteta prilikom korištenja uređaja, treba se pridržavati sigurnosnih mjera opreza. Zbog toga pažljivo pročitajte ove upute za uporabu. Dobro ih sačuvajte tako da Vam informacije u svako doba budu na raspolaganju. U slučaju da uređaj trebate predati drugoj osobi, uručite joj s njime i ove upute za uporabu.

Ne preuzimamo jamstvo za nesreće ili štete nastale zbog nepridržavanja ovih uputa i njihovih sigurnosnih napomena.

1. Sigurnosne napomene

Odgovarajuće sigurnosne napomene pronaći ćete u priloženoj knjižici.

⚠ UPOZORENJE!**Pročitajte sve sigurnosne napomene i upute.**

Propusti kod pridržavanja sigurnosnih napomena i uputa mogu uzrokovati el. udar, požar i/ili teška ozljeđivanja.

Sačuvajte sve sigurnosne napomene i upute za buduće korištenje.

2. Opis uređaja (slika 1)

1. Zaglavnik za svrdlo
2. Graničnik dubine bušenja
3. Preklopnik za bušenje/udarno bušenje
4. Gumb za fiksiranje
5. Sklopka za uključivanje/isključivanje
6. Regulator broja okretaja
7. Preklopnik za desni/lijevi smjer vrtnje
8. Dodatna ručka


3. Namjenska uporaba

Bušilica je namijenjena bušenju rupa u drvu, željezu, obojenim metalima i kamenu uz primjenu odgovarajućeg alata za bušenje.

Stroj se smije koristiti samo u skladu s namjenom. Svaka drukčija uporaba izvan ovih okvira nije namjenska. Za štete ili ozljeđivanja bilo koje vrste koje bi iz toga proizašle ne odgovara proizvođač nego korisnik.

Molimo da obratite pažnju na to da naši uređaji nisu konstruirani za korištenje u komercijalne svrhe kao ni u obrtu i industriji. Ne preuzimamo jamstvo ako se uređaj koristi u obrtničkim ili industrijskim pogonima i sličnim djelatnostima.

4. Tehnički podaci

Mrežni napon:	230 V~ 50 Hz
Snaga:	650 W
Broj okretaja u praznom hodu:	0 - 2800 min ⁻¹
Snaga bušenja:	beton 13 mm čelik 10 mm drvo 30 mm
Klasa zaštite:	II / 
Težina:	1,8 kg

Buka i vibracije

Vrijednosti buke i vibracija određene su prema normi EN 60745.

Razina zvučnog tlaka L _{pA}	92,5 dB (A)
Nesigurnost K _{pA}	3 dB
Intenzitet buke L _{WA}	103,5 dB (A)
Nesigurnost K _{WA}	3 dB

Nosite zaštitu za sluh.

Buka može utjecati na gubitak sluha.

Ukupne vrijednosti vibracija (vektorski zbroj triju pravaca) određene su prema normi EN 60745.

Udarno bušenje u betonu

Vrijednost emisije vibracija a_h = 9,99 m/s²

Nesigurnost K = 1,5 m/s²

Bušenje u metalu

Vrijednost emisije vibracija a_h ≤ 2,5 m/s²

Nesigurnost K = 1,5 m/s²

⚠ Pozor!

Vrijednost vibracija mijenja se zbog područja korištenja elektroalata i u iznimnim slučajevima može se nalaziti iznad zadane vrijednosti.

Ograničite stvaranje buke i vibracija na minimum!

- Koristite samo besprijekorne uređaje.
- Redovito čistite i održavajte uređaj.
- Svoj način rada prilagodite uređaju.
- Nemojte preopterećivati uređaj.
- Po potrebi predajte uređaj na kontrolu.
- Isključite uređaj kad ga ne koristite.
- Nosite zaštitne rukavice.

5. Prije puštanja u pogon

Prije uključivanja provjerite odgovaraju li podaci na tipskoj pločici podacima o mreži.

Prije nego počnete podešavati uređaj izvucite utikač iz utičnice.

5.1. Montaža dodatne ručke (slika 2 - 3/poz. 8)

Dodatna ručka (8) služi tijekom korištenja udarne bušilice kao dodatno uporište. Zbog toga uređaj nikad nemojte koristiti bez dodatne ručke.

Ona (8) se pričvršćuje na udarnu bušilicu pomoću stezaljke. Okretanjem ručke u smjeru kazaljke na satu stezaljka se steže. Okretanjem u smjeru suprotnom od kazaljke na satu stezaljka se otpušta.

- Najprije morate montirati priloženu dodatnu ručku (8). U tu svrhu okretanjem ručke otvorite stezaljku toliko da se dodatna ručka može provući preko zaglavnik svrdla (1) na udarnu bušilicu.
- Kad stavite dodatnu ručku (8) zakrenite je u za Vas najugodniji radni položaj.
- Sad ponovno pritegnite ručku u suprotnom smjeru tako da se dodatna ručka učvrsti.
- Dodatna ručka (8) prikladna je za dešnjake i ljevake.

5.2 Montiranje i podešavanje graničnika dubine (slika 4/poz. 2)

Graničnik dubine (2) drži stezaljka dodatne ručke (8). Okretanjem ručke stezaljka se otpušta odn. steže.

- Otpustite stezaljku i umetnite graničnik dubine (2) u za to predviđeni otvor na dodatnoj ručki.
- Podesite graničnik dubine (2) na istu razinu sa svrdlom.
- Povucite graničnik natrag za željenu dubinu bušenja.
- Ponovno okrenite dodatnu ručku (8) tako da čvrsto usjedne.
- Sad bušite rupu tako da graničnik dubine (2) dodirne radni komad.

5.3 Umetanje svrdla (slika 5)

- Prije nego što počinjete podešavati stroj, uvijek izvucite mrežni utikač.
- Otpustite graničnik dubine (2) kao što je opisano u 5.2 i pomaknite ga u smjeru dodatne ručke. Na taj način imat ćete slobodan pristup zaglavniku svrdla (1).
- Ova udarna bušilica opremljena je brzostezućim zaglavnikom za svrdlo (1).
- Odvrnite zaglavnik za svrdlo (1). Otvor za svrdlo mora biti dovoljno velik da prihvati svrdlo.
- Odaberite prikladno svrdlo. Ugurajte svrdlo što je moguće dublje u otvor zaglavnika.
- Zavrnite zaglavnik za svrdlo (1). Provjerite je li svrdlo čvrsto fiksirano u zaglavniku (1).
- U pravilnim razmacima provjeravajte fiksiranost svrdla odn. alata (izvucite mrežni utikač!).

6. Rukovanje**6.1 Sklopka za uključivanje/isključivanje (slika 6/poz. 5)**

- Najprije umetnite prikladno svrdlo u alat (vidi 5.3).
- Utaknite mrežni utikač u prikladnu utičnicu.
- Postavite bušilicu direktno na mjesto bušenja.

Uključivanje:

Pritisnite sklopku za uključivanje/isključivanje (5).

Trajni pogon:

Osigurajte sklopku za uključivanje/isključivanje (5) gumbom za fiksiranje (4).

Isključivanje:

Nakratko pritisnite sklopku za uključivanje/isključivanje (5).

6.2 Podešavanje broja okretaja (slika 6/poz. 5)

- Za vrijeme pogona možete kontinuirano mijenjati broj okretaja.
- Broj okretaja mijenjate slabijim ili jačim pritiskom na sklopku za uključivanje/isključivanje (5).
- Odabir pravilnog broja okretaja: Najprikladniji broj okretaja ovisi o radnom komadu, vrsti pogona i o korištenom svrdlu.
- Manji pritisak na sklopku za uključivanje/isključivanje (5): manji broj okretaja (prikladan za: male vijke, meke materijale)
- Veći pritisak na sklopku za uključivanje/isključivanje (5): veći broj okretaja (prikladan za: velike/duge vijke, tvrde materijale)

Savjet: Rupe počnite bušiti s manjim brojem okretaja. Zatim postupno povećavajte broj okretaja.

Prednosti:

- Na početku bušenja svrdlo ćete lakše kontrolirati i ono neće skliznuti.
- Izbjeći ćete deformiranje rupa (npr. kod keramičkih pločica).

6.3 Biranje broja okretaja (slika 6/poz. 6)

- Regulator broja okretaja (6) Vam omogućava definiranje broja okretaja. Sklopka za uključivanje/isključivanje (5) može se pritisnuti samo do maksimalnog broja okretaja.
- Podesite broj okretaja pomoću prstena (6) na sklopci za uključivanje/isključivanje (5).
- Ovo nemojte podešavati za vrijeme bušenja.

6.4 Preklopnik za desni/lijevi smjer vrtnje (slika 6/poz. 7)

- **Smjerove vrtnje mijenjajte samo kad uređaj ne radi!**
- Pomoću preklopnika (7) podesite smjer vrtnje udarnog svrdla:

Smjer vrtnje

Desni (vrtnja naprijed i bušenje)

Položaj sklopke

R

Lijevo (vrtnja unatrag)

L

6.5 Preklopnik za bušenje/udarno bušenje (slika 7/poz. 3)

- **Smjerove vrtnje mijenjajte samo kad uređaj ne radi!**

Bušenje:

Preklopnik za bušenje/udarno bušenje (3) stavite u položaj za bušenje (položaj A).
Koristiti kod: drveta, metala, plastičnih materijala

Udarno bušenje:

Preklopnik za bušenje/udarno bušenje (3) stavite u položaj za udarno bušenje (položaj B).
Koristiti kod: betona, kamena, zidova

6.6 Savjeti za rad s udarnom bušilicom**6.6.1 Bušenje betona i zidova**

- Preklopnik za vrstu bušenja (3) stavite u položaj B (udarno bušenje).
- Za obradu zidova ili betona uvijek koristite svrdla od tvrdog metala i podesite veći broj okretaja.

6.6.2 Bušenje čelika

- Preklopnik za vrstu bušenja (3) stavite u položaj A (bušenje).
- Za obradu čelika uvijek koristite tzv. HSS svrdla (HSS = visokolegirani brzorezni čelik) i podesite manji broj okretaja.

- Preporučujemo da prilikom bušenja koristite prikladno rashladno sredstvo kako biste izbjegli nepotrebno trošenje svrdla.

6.6.3 Uvrtnanje/odvrtnanje vijaka

- Preklopnik za vrstu bušenja (3) stavite u položaj A (bušenje).
- Koristite manji broj okretaja.

6.6.4 Bušenje rupa

Želite li izbušiti duboku rupu u tvrdom materijalu (sličnom čeliku), preporučujemo da prvo napravite rupu s manjim svrdlom.

6.6.5 Bušenje u keramičkim pločicama i kamenu

- Za početak stavite preklopnik za vrstu bušenja (3) u položaj A (bušenje).
- Preklopnik za vrstu bušenja (3) stavite u položaj B (udarno bušenje), čim svrdlo probije pločicu/kamen.

7. Zamjena mrežnog priključka

Ako se ošteti mrežni priključni vod ovog uređaja, zamijeniti ga mora proizvođač ili njegova servisna služba ili slična kvalificirana osoba, kako bi se izbjegle opasnosti.

8. Čišćenje, održavanje i narudžba rezervnih dijelova

Prije svih radova čišćenja izvucite mrežni utikač.

8.1 Čišćenje

- Zaštitne naprave, otvore za zrak i kućište motora držite što čistima od prašine i prljavštine. Istrljajte uređaj čistom krpom ili ga ispušite komprimiranim zrakom pod niskim tlakom.
- Preporučujemo da uređaj očistite nakon svake uporabe.
- Redovito čistite uređaj vlažnom krpom i s malo sapunice. Ne koristite sredstva za čišćenje ni otapala; ona mogu oštetiti plastične dijelove uređaja. Pripazite na to da u unutrašnjost uređaja ne dospije voda.

8.2 Ugljene četkice

Kod prekomjernog iskrenja potrebno je da električar provjeri ugljene četkice.
Pažnja! Ugljene četkice smije zamijeniti samo električar.

HR/
BIH

8.3 Održavanje

U unutrašnjosti uređaja nalaze se dijelovi koje treba održavati.

8.4 Narudžba rezervnih dijelova:

Prilikom naručivanja rezervnih dijelova su potrebni slijedeći podaci:

- Tip uređaja
- Broj artikla uređaja
- Ident. broj uređaja
- Broj potrebnog rezervnog dijela

Aktualne cijene i informacije potražite na web-adresi www.isc-gmbh.info

9. Zbrinjavanje i recikliranje

Uređaj se nalazi u pakovanju koje ga štiti od oštećenja prilikom transporta. Ovo pakovanje je sirovina i zato se može ponovno upotrijebiti ili poslati na reciklažu.

Uređaj i njegov pribor izradjeni su od različitih materijala kao npr. metala i plastike. Neispravne sastavne dijelove otpremite na mjesta za zbrinjavanje posebnog otpada. Informacije potražite u specijaliziranoj trgovini ili nadležnoj općinskoj upravi.



„Upozorenje – Pročitajte uputstva za upotrebu kako bi se smanjio rizik od povreda“



Nosite zaštitu za sluh.

Uticaj buke može da uzrokuje gubitak sluha.



Nosite masku za zaštitu od prašine.

Kod obrade drva i drugih materijala može da nastane prašina opasna po zdravlje. Ne sme da se obrađuje materijal koji sadrži azbest!



Nosite zaštitne naočari.

Iskre koje pršte tokom rada ili iver, opiljak i prašina koji izlaze iz uredjaja mogu da uzrokuju gubitak vida.

RS**⚠ Pažnja!**

Kod korišćenja uređaja morate se pridržavati propisa o bezbednosti kako biste sprečili povrede i štete. Stoga pažljivo pročitajte ova uputstva za upotrebu/bezbednosne napomene. Dobro ih sačuvajte tako da Vam informacije u svako doba budu na raspolaganju. Ako biste ovaj uređaj trebali da predate drugim licima, prosledite im i ova uputstva za upotrebu / bezbednosne napomene. Ne preuzimamo garanciju za štete koje bi nastale zbog nepridržavanja ovih uputstava za upotrebu i bezbednosnih napomena.

1. Sigurnosna uputstva:

Odgovarajuća sigurnosna uputstva pronaći ćete u priloženoj knjižici.

⚠ UPOZORENJE!**Pročitajte sve bezbednosne napomene i uputstva.**

Propusti kod pridržavanja bezbednosnih napomena i uputstava mogu da prouzroče el.udar, požar i/ili teške povrede.

Sačuvajte sve bezbednosne napomene i uputstva za buduće korišćenje.**2. Opis uređaja (slika 1)**

1. Stega za burgiju
2. Graničnik dubine bušenja
3. Preklopnik za bušenje/udarno bušenje
4. Dugme za fiksiranje
5. Prekidač za uključivanje/isključivanje
6. Regulator broja obrtaja
7. Preklopnik za desni/levi smer vrtnje
8. Dodatna ručka


3. Namensko korišćenje

Bušilica je namenjena bušenju rupa u drvu, gvozdju, obojenim metalima i kamenu uz korišćenje odgovarajućeg alata za bušenje.

Mašina sme da se koristi samo prema svojoj nameni. Svako drugačije korišćenje nije u skladu s namenom. Za štete ili povrede bilo koje vrste koje iz toga proizlaze odgovoran je korisnik, a ne proizvođač.

Molimo da obratite pažnju na to da naši uređaji nisu konstruisani za korišćenje u komercijalne svrhe kao ni u zanatu i industriji. Ne preuzimamo garanciju ako se uređaj koristi u zanatskim ili industrijskim pogonima i sličnim delatnostima.

4. Tehnički podaci

Mrežni napon:	230 V~ 50 Hz
Utrošak snage:	650 W
Broj obrtaja u praznom hodu:	0-2800 min ⁻¹
Snaga bušenja:	beton 13 mm čelik 10 mm drvo 30 mm
Klasa zaštite:	II / 
Težina:	1,8 kg

Buka i vibracije

Vrednosti buke i vibracija utvrđene su u skladu s normom EN 60745.

Nivo zvučnog pritiska L _{pA}	92,5 dB(A)
Nesigurnost K _{pA}	3 dB
Intenzitet buke L _{WA}	103,5 dB(A)
Nesigurnost K _{WA}	3 dB

Nosite zaštitu za sluh.

Buka može da utiče na gubitak sluha.

Ukupne vrednosti vibracija (vektorska suma triju pravaca) utvrđene su u skladu s normom EN 60745.

Udarno bušenje u betonu

Vrednost emisije vibracija a_h = 9,99 m/s²
Nesigurnost K = 1,5 m/s²

Bušenje u metalu

Vrednost emisije vibracija a_h ≤ 2,5 m/s²
Nesigurnost K = 1,5 m/s²

⚠ Pažnja!

Vrednost vibracija menja se zbog područja korišćenja elektroalata i u iznimnim slučajevima može da bude iznad zadane vrednosti.

Ograničite stvaranje buke i vibracija na minimum!

- Koristite samo besprekorne uređaje.
- Redovno održavajte i čistite uređaj.
- Prilagodite svoj način rada uređaju.
- Ne preopterećujte uređaj.
- Prema potrebi pošaljite uređaj na kontrolu.
- Ako uređaj ne upotrebljavate, onda ga isključite.
- Nosite zaštitne rukavice.

5. Pre puštanja u pogon

Pre uključivanja proverite odgovaraju li podaci na tipskoj pločici podacima o mreži.

Pre nego počnete da podešavate uređaj, izvucite utikač iz utičnice.

5.1. Montaža dodatne ručke (slika 2 - 3/poz. 8)

Dodatna ručka (8) služi tokom korišćenja udarne bušilice kao dodatno uporište. Stoga uređaj nikad nemojte da koristite bez dodatne ručke. Ona (8) se pričvršćuje na udarnu bušilicu pomoću stezaljke. Obrtanjem ručke u smeru kazaljke na časovniku stezaljka se steže. Obrtanjem u smeru suprotnom od kazaljke na časovniku stezaljka se olabavljuje.

- Najpre morate da montirate priloženu dodatnu ručku (8). U tu svrhu obrtanjem ručke otvorite stezaljku toliko da dodatna ručka može da se provuče preko steg burgije (1) na udarnu bušilicu.
- Kad stavite dodatnu ručku (8) zakrenite u radni položaj koji Vam je najugodniji.
- Sada ponovo stegnite ručku u suprotnom smeru tako da se dodatna ručka učvrsti.
- Dodatna ručka (8) podesna je za desnjake i levake.

5.2. Montiranje i podešavanje graničnika dubine (slika 4/poz. 2)

Graničnik dubine (2) drži stezaljka dodatne ručke (8). Obrtanjem ručke stezaljka labavi odn. steže.

- Olabavite stezaljku i umetnite graničnik dubine (2) u za to predviđen otvor na dodatnoj ručki.
- Podesite graničnik dubine (2) na isti nivo sa burgijom.
- Povucite graničnik nazad za željenu dubinu bušenja.
- Ponovo okrenite dodatnu ručku (8) tako da se čvrsto uglati.
- Sada bušite rupu tako da graničnik dubine (2) dodirne obradak.

5.3 Umetanje burgije (slika 5)

- Pre nego što ćete da počnete podešavati mašinu, uvek izvucite mrežni utikač.
- Otpustite graničnik dubine (2) kao što je opisano u 5.2 i pomerite ga u smeru dodatne ručke. Na taj način imaćete slobodan pristup stezi burgije (1).
- Ova udarna bušilica ima brzostežuću stegu burgije (1).
- Odvrite stegu burgije (1). Otvor za burgiju treba da bude dovoljno velik da prihvati burgiju.
- Izaberite podesnu burgiju. Ugurajte burgiju što dublje u otvor steg.
- Zavrnite stegu burgije (1). Proverite da li je burgija čvrsto fiksirana u stegi (1).
- U pravilnim intervalima proveravajte fiksiranost burgije odn. alata (izvucite mrežni utikač!).

6. Rukovanje**6.1 Prekidač za uključivanje/isključivanje (slika 6/poz. 5)**

- Prvo umetnite odgovarajuću burgiju u alat (vidi 5.3).
- Utaknite mrežni utikač u prikladnu utičnicu.
- Postavite bušilicu direktno na mesto bušenja.

Uključivanje:

Pritisnite prekidač za uključivanje/isključivanje (5).

Trajni pogon:

Osigurajte prekidač za uključivanje/isključivanje (5) dugmetom za fiksiranje (4).

Isključivanje:

Nakratko pritisnite prekidač za uključivanje/isključivanje (5).

6.2 Podešavanje broja obrtaja (slika 6/poz. 5)

- Za vreme pogona možete kontinuirano da menjate broj obrtaja.
- Broj obrtaja menjate slabijim ili jačim pritiskom na prekidač za uključivanje/isključivanje (5).
- Izbor pravilnog broja obrtaja: Najpodesniji broj obrtaja zavisi od obratka, vrste pogona i korišćene burgije.
- Manji pritisak na prekidač za uključivanje/isključivanje (5): manji broj obrtaja (prikladan za: male zavrtnje, meke materijale)
- Veći pritisak na prekidač za uključivanje/isključivanje (5): veći broj obrtaja (prikladan za: velike/duge vijke, tvrde materijale)

Savjet: Rupe počnite bušiti s manjim brojem obrtaja. Zatim postepeno povećavajte broj obrtaja.

RS**Prednosti:**

- Na početku bušenja burgiju ćete lakše kontrolirati i ona neće da sklizne.
- Izbeći ćete deformisanje rupa (npr. kod keramičkih pločica).

6.3 Biranje broja obrtaja (slika 6/poz. 6)

- Regulator broja obrtaja (6) Vam omogućuje definiranje broja obrtaja. Prekidač za uključivanje/isključivanje (5) može da se pritisne samo do maksimalnog broja obrtaja.
- Podesite broj obrtaja pomoću prstena (6) na prekidaču za uključivanje/isključivanje (5).
- Ovo nemojte podešavati tokom bušenja.

6.4 Preklopnik za desni/levi smer vrtnje (slika 6/poz. 7)

- **Smerove vrtnje menjajte samo dok uređaj ne radi!**
- Pomoću preklopnika (7) podesite smer vrtnje udarne burgije:

Smer vrtnje	Položaj prekidača
Desni (vrtnja napred i bušenje)	R
Levi (vrtnja unazad)	L

6.5 Preklopnik za bušenje/udarno bušenje (slika 7/poz. 3)

- **Smerove vrtnje menjajte samo dok uređaj ne radi!**

Bušenje:

Preklopnik za bušenje/udarno bušenje (3) stavite u položaj za bušenje (položaj A).
Koristiti kod: drveta, metala, plastičnih materijala.

Udarno bušenje:

Preklopnik za bušenje/udarno bušenje (3) stavite u položaj za udarno bušenje (položaj B).
Koristiti kod: betona, kamena, zidova

6.6 Saveti za rad s udarnom bušilicom**6.6.1 Bušenje betona i zidova**

- Preklopnik za vrstu bušenja (3) stavite u položaj B (udarno bušenje).
- Za obradu zidova ili betona uvek koristite burgije od tvrdog metala i podesite veći broj obrtaja.

6.6.2 Bušenje čelika

- Preklopnik za vrstu bušenja (3) stavite u položaj A (bušenje).
- Za obradu čelika uvek koristite tzv. HSS burgije (HSS = visokolegirani brzorezni čelik) i podesite manji broj obrtaja.

- Preporučamo da kod bušenja koristite podesno rashladno sredstvo kako biste izbegli nepotrebno trošenje burgije.

6.6.3 Uvrtanje/odvrtanje zavrtnja

- Preklopnik za vrstu bušenja (3) stavite u položaj A (bušenje).
- Koristite manji broj obrtaja.

6.6.4 Bušenje rupa

Ako želite da izbušite duboku rupu u tvrdom materijalu (sličnom čeliku), preporučamo da prvo napravite rupu s manjom burgijom.

6.6.5 Bušenje u keramičkim pločicama i kamenu

- Za početak stavite preklopnik za vrstu bušenja (3) u položaj A (bušenje).
- Preklopnik za vrstu bušenja (3) stavite u položaj B (udarno bušenje), čim burgija probije pločicu/kamen.

7. Zamena mrežnog priključnog voda

Ako se ošteti mrežni priključni vod ovog uređaja, mora da ga zameni proizvođač ili njegova servisna služba ili kvalifikovano lice, kako bi se izbegle opasnosti.

8. Čišćenje, održavanje i narudžba rezervnih dijelova

Prije svih radova čišćenja izvucite mrežni utikač.

8.1 Čišćenje

- Zaštitne naprave, otvore za zrak i kućište motora držite što čistijima od prašine i prljavštine. Istrljajte uređaj čistom krpom ili ga ispušite komprimiranim zrakom pod niskim tlakom.
- Preporučujemo da uređaj očistite nakon svake uporabe.
- Redovito čistite uređaj vlažnom krpom i s malo masnog sapuna. Ne koristite sredstva za čišćenje ni otapala; ona mogu oštetiti plastične dijelove uređaja. Pripazite na to da u unutrašnjost uređaja ne dospije voda.

8.2 Ugljene četkice

Kod prekomjernog iskrenja potrebno je da električar provjeri ugljene četkice.
Pažnja! Ugljene četkice smije zamijeniti samo električar.



8.3 Održavanje

U unutrašnjosti uređaja nema dijelova koje treba održavati.

8.4 Naručivanje rezervnih dijelova

Prilikom naručivanja rezervnih dijelova treba navesti sljedeće podatke:

- tip uređaja
- broj artikla uređaja
- identifikacijski broj uređaja
- kataloški broj potrebnog rezervnog dijela

Aktuelne cene i informacije potražite na sajtu www.isc-gmbh.info

9. Zbrinjavanje i reciklovanje

Uređaj se nalazi u pakovanju koje ga štiti od oštećenja tokom transporta. Ovo pakovanje je sirovina i zato može ponovno da se upotrebi ili pošalje na reciklovanje. Uređaj i njegov pribor izrađeni su od različitih materijala kao npr. metala i plastike. Neispravne sastavne delove otpremite na mesta za zbrinjavanje posebnog otpada. Informacije potražite u specijalizovanoj trgovini ili nadležnoj opštinskoj upravi.

CZ



„Varování – Ke snížení rizika zranění si přečíst návod k obsluze“



Noste ochranu sluchu.

Působení hluku může způsobit ztrátu sluchu.



Noste ochrannou prachovou masku.

Při opracovávání dřeva a jiných materiálů může vznikat zdraví škodlivý prach. Materiály obsahující azbest nesmí být opracovávány!



Noste ochranné brýle.

Při práci vznikající jiskry nebo z přístroje vylétávající úlomky, třísky a prachy mohou způsobit ztrátu zraku.

⚠ Pozor!

Při používání přístrojů musí být dodržována určitá bezpečnostní opatření, aby se zabránilo zraněním a škodám. Přečtěte si proto pečlivě tento návod k obsluze. Dobře si ho uložte, abyste měli tyto informace kdykoliv po ruce. Pokud předáte přístroj jiným osobám, předejte s ním i tento návod k obsluze.

Nepřebíráme žádná ručení za škody a úrazy vzniklé v důsledku nedodržování tohoto návodu k obsluze a bezpečnostních pokynů.

1. Bezpečnostní pokyny:

Příslušné bezpečnostní pokyny naleznete v příloženém brožurce.

⚠ VAROVÁNÍ!

Přečtěte si všechny bezpečnostní pokyny a instrukce.

Zanedbání při dodržování bezpečnostních pokynů a instrukcí mohou mít za následek úder elektrickým proudem, požár a/nebo těžká zranění.

Všechny bezpečnostní pokyny a instrukce si uložte pro budoucí použití.

2. Popis přístroje (obr. 1)

1. Vrtací sklíčidlo
2. Hlubkový doraz vrtání
3. Přepínač vrtání/vrtání s přiklepem
4. Zajišťovací knoflík
5. Za-/vypínač
6. Regulator otáček
7. Přepínač pravý/levý chod
8. Přídavná rukojeť

3. Použití podle účelu určení

Vrtáčka je určena na vrtání otvorů do dřeva, železa, barevných kovů a kamene za použití příslušného vrtáku.

Stroj smí být používán pouze podle svého účelu určení. Každé další toto překračující použití neodpovídá použití podle účelu určení. Za z toho vyplývající škody nebo zranění všeho druhu ručí uživatel/obsluhující osoba a ne výrobce.

Dbejte prosím na to, že naše přístroje nebyly podle svého účelu určení konstruovány pro živnostenské, řemeslnické nebo průmyslové použití. Nepřebíráme žádné ručení, pokud je přístroj používán v živnostenských, řemeslných nebo průmyslových podmínkách a při srovnatelných činnostech.

4. Technická data

Síťové napětí:	230 V~ 50 Hz
Příkon:	650 W
Volnoběžné otáčky:	0-2800 min ⁻¹
Vrtací výkon	beton 13 mm ocel 10 mm dřevo 30 mm
Třída ochrany:	II /
Hmotnost:	1,8 kg

Hluk a vibrace

Hluk a vibrace změřeny podle normy EN 60745.

Hladina akustického tlaku L _{pA}	92,5 dB(A)
Nejistota K _{pA}	3 dB
Hladina akustického výkonu L _{WA}	103,5 dB(A)
Nejistota K _{WA}	3 dB

Noste ochranu sluchu.

Působení hluku může způsobit ztrátu sluchu.

Hodnoty celkových vibrací (vektorový součet tří směrů) změřeny podle normy EN 60745.

Vrtání do betonu s přiklepem (rukojeť)

Emisní hodnota vibrací a_h = 9,99 m/s²

Nejistota K = 1,5 m/s²

Vrtání do kovů (rukojeť)

Emisní hodnota vibrací a_h ≤ 2,5 m/s²

Nejistota K = 1,5 m/s²

⚠ Pozor!

Hodnota vibrací se podle oblasti použití elektrického nářadí mění a ve výjimečných případech se může pohybovat nad udanou hodnotou.

CZ**Omezte tvorbu hluku a vibrace na minimum!**

- Používejte pouze přístroje v bezvadném stavu.
- Pravidelně provádějte údržbu a čištění přístroje.
- Přizpůsobte Váš způsob práce přístroji.
- Nepřetěžujte přístroj.
- V případě potřeby nechte přístroj zkontrolovat.
- Přístroj vypněte, pokud ho nepoužíváte.
- Noste rukavice.

5. Před uvedením do provozu

Před připojením se přesvědčte, zda údaje na typovém štítku souhlasí s údaji sítě.

Předtím, než začnete provádět nastavování na přístroji, vždy vytáhněte síťovou zástrčku ze zásuvky.

5.1. Montáž přídavné rukojeti (obr. 2-3/pol. 8)

Přídavná rukojeť (8) Vám během používání příklepové vrtačky poskytuje dodatečnou stabilitu. Přístroj proto nikdy nepoužívejte bez přídavné rukojeti.

Přídavná rukojeť (8) se na příklepové vrtačce upevní pomocí mechanického upevnění. Otáčením madla ve směru hodinových ručiček je mechanické upevnění uťahováno. Otáčením proti směru hodinových ručiček je mechanické upevnění povolováno.

- Příložená přídavná rukojeť (8) musí být nejdříve namontována. K tomu otáčením madla mechanické upevnění dostatečně povolít, aby mohla být přídavná rukojeť přes vrtací skličidlo (1) na příklepovou vrtačku nasunuta.
- Po nasunutí přídavné rukojeti (8) ji natočte do Vám nejvíce vyhovující pracovní polohy.
- Nyní madlo v opačném směru otáčení opět přitáhnout, až přídavná rukojeť pevně sedí.
- Přídavná rukojeť (8) je vhodná jak pro praváky, tak leváky.

5.2. Montáž a nastavení hloubkového dorazu (obr. 4/pol. 2)

Hloubkový doraz (2) je držen přídavnou rukojetí (8) pomocí mechanického upevnění. Mechanické upevnění je otáčením madla opět povolováno resp. uťahováno.

- Povolte mechanické upevnění a vložte hloubkový doraz (2) do otvoru v přídavné rukojeti určeného pro tento účel.
- Nastavte hloubkový doraz (2) na stejnou úroveň s vrtákem.
- Posuňte hloubkový doraz o požadovanou hloubku vrtání zpět.
- Madlo přídavné rukojeti (8) opět utáhněte tak dalece, aby rukojeť pevně držela.
- Nyní vrtejte otvor tak dalece, až se hloubkový doraz (2) dotkne obrobku.

5.3. Vsazení vrtáku (obr. 5)

- Než začnete na přístroji provádět nastavení, vždy vytáhněte síťovou zástrčku ze zásuvky.
- Hloubkový doraz uvolnit podle (2) popisu v bodě 5.2 a posunout ho ve směru přídavné rukojeti. Tím je získán volný přístup k vrtacímu skličidlu (1).
- Tato příklepová vrtačka je vybavena rychloupínacím skličidlem (1).
- Otáčením otevřete skličidlo (1). Otvor na vrták musí být dostatečně velký, aby bylo možné vrták upnout.
- Zvolte vhodný vrták. Zastrčte vrták do otvoru skličidla tak dalece, jak je to možné.
- Otáčením zavřete skličidlo (1). Zkontrolujte, zda vrták ve skličidle (1) pevně drží.
- V pravidelných odstupech kontrolujte pevné usazení vrtáku, resp. nástroje (vytáhnout síťovou zástrčku).

6. Obsluha**6.1. Za-/vypínač (obr. 6/pol. 5)**

- Nejdříve do přístroje nasadte vhodný vrták (viz 5.3).
- Zastrčte síťovou zástrčku do vhodné zásuvky.
- Nasadte vrtačku přímo na vrtané místo.

Zapnutí:

Za-/vypínač (5) stisknout.

Trvalý provoz:

Za-/vypínač (5) zajistit zajišťovacím knoflíkem (4).

Vypnutí:

Za-/vypínač (5) krátce stisknout.

6.2. Nastavení počtu otáček (obr. 6/pol. 5)

- Počet otáček můžete během provozu plynule regulovat.
- Silnějším či slabším tisknutím za-/vypínače (5) volíte počet otáček.
- Volba správného počtu otáček: Nejvhodnější počet otáček závisí na obrobku, druhu režimu a použitím vrtáku.
- Malý tlak na za-/vypínač (5): nízký počet otáček (vhodné pro: malé šrouby, měkké materiály)
- Větší tlak na za-/vypínač (5): vyšší počet otáček (vhodné pro: velké/dlouhé šrouby, tvrdé materiály)

Tip: Navrtávejte díry s malým počtem otáček. Poté krok za krokem počet otáček zvyšujte.

Přednosti:

- Vrták lze při navrtávání lépe kontrolovat a nesklouzne.
- Zabráníte rozříštěným vyvrtným dířám (např. u dlaždiček).

6.3 Předvolba počtu otáček (obr. 6/pol.6)

- Nastavovací kroužek počtu otáček (6) Vám umožňuje vymezit maximální počet otáček. Za-/vypínač (5) může být stlačen pouze do uvedené hodnoty počtu otáček.
- Nastavte počet otáček pomocí nastavovacího kroužku (6) na za-/vypínači (5).
- Neprovádějte nastavení během vrtání.

6.4 Přepínač pravý/levý chod (obr. 6/pol. 7)

- **Přepínat pouze ve vypnutém stavu!**
- Pomocí přepínače pravý/levý chod (7) nastavte směr chodu příklepové vrtáčky:

Směr chodu

Pravý chod (vpřed a vrtání)
Levý chod (zpětný chod)

Poloha spínače

R
L

6.5 Přepínač vrtání/vrtání s příklepem (obr. 7/pol. 3)

- **Přepínat pouze ve vypnutém stavu!**

Vrtání:

Přepínač vrtání/vrtání s příklepem (3) v poloze vrtání (Poloha A).

Použití: dřevo; kovy; plasty

Vrtání s příklepem:

Přepínač vrtání/vrtání s příklepem (3) v poloze vrtání s příklepem (Poloha B).

Použití: beton; kamenivo; zdivo

6.6 Tipy pro práci s příklepovou vrtáčkou**6.6.1 Vrtání do betonu a zdiva**

- Nastavte přepínač vrtání/vrtání s příklepem (3) do polohy B (vrtání s příklepem).
- Při vrtání do betonu nebo zdiva vždy používejte vrtáky z tvrdokovu a nastavení s vysokým počtem otáček.

6.6.2 Vrtání do oceli

- Nastavte přepínač vrtání/vrtání s příklepem (3) do polohy A (vrtání).
- Při opracování oceli používejte vždy vrtáky z vysoce výkonné rychlořezné oceli (HSS = vysoce legovaná rychlořezná ocel) a nízké nastavení počtu otáček.
- Vhodné je chladit vývrt vhodným chladivem, aby se zabránilo zbytečnému opotřebení vrtáku.

6.6.3 Utahování/povolování šroubů

- Nastavte přepínač vrtání/vrtání s příklepem (3) do polohy A (vrtání).
- Používejte nízké nastavení počtu otáček.

6.6.4 Navrtávání děr

Pokud chcete vyvrtat hlubokou díru do tvrdého materiálu (jako např. ocel), doporučujeme předvrtání díry s menším vrtákem.

6.6.5 Vrtání dlaždic a obkládaček

- Pro navrtávání nastavte přepínač vrtání/vrtání s příklepem (3) do polohy A (vrtání).
- Jakmile vrták prorazí dlaždici/obkládačku, nastavte přepínač vrtání/vrtání s příklepem (3) do polohy B (vrtání s příklepem).

7. Výměna síťového napájecího vedení

Pokud je síťové napájecí vedení poškozeno, musí být nahrazeno výrobcem nebo jeho zákaznickým servisem nebo kvalifikovanou osobou, aby se zabránilo nebezpečím.

8. Čištění, údržba a objednání náhradních dílů

Před všemi čistícími pracemi vytáhněte síťovou zástrčku.

8.1 Čištění

- Udržujte bezpečnostní zařízení, větrací otvory a kryt motoru tak prostě prachu a nečistot, jak jen to je možné. Otrete přístroj čistým hadrem nebo ho profoukněte stlačeným vzduchem při nízkém tlaku.
- Doporučujeme přímo po každém použití přístroj vyčistit.
- Pravidelně přístroj čistěte vlhkým hadrem a trochou mazelavého mýdla. Nepoužívejte žádné čistící prostředky nebo rozpouštědla, mohlo by dojít k poškození plastových částí přístroje. Dbejte na to, aby se dovnitř přístroje nedostala voda.

8.2 Uhlíkové kartáčky

Při nadměrné tvorbě jisker nechte překontrolovat odborníkem uhlíkové kartáčky. Pozor! Uhlíkové kartáčky smí vyměnit pouze odborný elektrikář.

CZ

8.3 Údržba

Uvnitř přístroje se nevyskytují žádné další, údržbu vyžadující, díly.

8.4 Objednání náhradních dílů:

Při objednávce náhradních dílů je třeba uvést následující údaje:

- Typ přístroje
- Číslo výrobku přístroje
- Identifikační číslo přístroje
- Číslo náhradního dílu požadovaného náhradního dílu

Aktuální ceny a informace naleznete na www.isc-gmbh.info

9. Likvidace a recyklace

Přístroj je uložen v balení, aby bylo zabráněno poškození při přepravě. Toto balení je surovina a tím znovu použitelné nebo může být dáno zpět do cirkulace surovin.

Přístroj a jeho příslušenství jsou vyrobeny z rozdílných materiálů, jako např. kov a plasty. Defektní součástky odevzdejte k likvidaci zvláštních odpadů. Zeptejte se v odborné prodejně nebo na místním zastupitelství!

SK



„Upozornenie - Aby ste znížili riziko poranenia, prečítajte si návod na obsluhu.“



Používajte ochranu sluchu.

Pôsobenie hluku môže spôsobiť poškodenie sluchu.



Používajte ochrannú masku proti prachu.

Prí práci s drevom a inými materiálmi môže vzniknúť zdraviu škodlivý prach. Materiál obsahujúci azbest nesmie byť spracovávaný!



Noste ochranné okuliare.

Iskry vznikajúce pri práci alebo úlomky, triesky a prach vystupujúci z prístroja by mohli viesť k trvalému poškodeniu zraku.

SK**⚠ Pozor!**

Pri používaní prístrojov sa musia dodržiavať príslušné bezpečnostné opatrenia, aby bolo možné zabrániť prípadným zraneniam a vecným škodám. Preto si starostlivo prečítajte tento návod na obsluhu / bezpečnostné pokyny. Následne ich starostlivo uschovajte, aby ste mali vždy k dispozícii potrebné informácie. V prípade, že budete prístroj požívať tretím osobám, prosím odovzdajte im spolu s prístrojom tento návod na obsluhu / bezpečnostné pokyny. Nepreberáme žiadne ručenie za nehody ani škody, ktoré vzniknú nedodržaním tohto návodu na obsluhu a bezpečnostných pokynov.

1. Bezpečnostné pokyny:

Príslušné bezpečnostné pokyny nájdete v priloženej brožúrke.

⚠ VÝSTRAHA!

Prečítajte si všetky bezpečnostné predpisy a pokyny.

Nedostatky pri dodržiavaní bezpečnostných predpisov a pokynov môžu mať za následok úraz elektrickým prúdom, vznik požiaru a/alebo ťažké poranenia.

Všetky bezpečnostné predpisy a pokyny si odložte pre budúce použitie.

2. Popis prístroja (obr. 1)

1. Upínadlo vrtáka
2. Hĺbkový vrtací doraz
3. Prepínač vrtanie/priklepové vrtanie
4. Aretačné tlačidlo
5. Vypínač zap/vyp
6. Otáčkový regulátor
7. Prepínač pravo-/ľavotočivý pohyb
8. Prídavná rukoväť


3. Správne použitie prístroja

Táto vrtáčka je určená na vrtanie dier do dreva, železa, farebných kovov a kameniny s použitím príslušného vrtacieho nástroja.

Prístroj smie byť použitý len na ten účel, na ktorý bol určený. Každé iné odlišné použitie prístroja sa považuje za nespĺňajúce účel použitia. Za škody alebo zranenia akéhokoľvek druhu spôsobené nesprávnym používaním ručí používateľ / obsluhujúca osoba, nie však výrobca.

Prosím zohľadnite skutočnosť, že správny spôsob prevádzky našich prístrojov nie je na profesionálne, remeselnícke ani priemyselné použitie. Nepreberáme žiadne záručné ručenie, ak sa prístroj bude používať v profesionálnych, remeselníckych alebo priemyselných prevádzkach ako aj na činnosti rovnocenné s takýmto použitím.

4. Technické údaje

Sieťové napätie:	230 V ~ 50 Hz
Príkion:	650 W
Vofnobežné otáčky:	0-2800 min ⁻¹
Výkon vrtania:	betón 13 mm ocel 10 mm drevo 30 mm
Trieda ochrany:	II / 
Hmotnosť:	1,8 kg

Hlučnosť a vibrácie

Hodnoty hlučnosti a vibrácií boli merané podľa európskej normy EN 60745.

Hladina akustického tlaku L _{pA}	92,5 dB (A)
Nepresnosť K _{pA}	3 dB
Hladina akustického výkonu L _{WA}	103,5 dB (A)
Nepresnosť K _{WA}	3 dB

Používajte ochranu sluchu.

Pôsobenie hluku môže spôsobiť poškodenie sluchu.

Celkové hodnoty vibrácií (súčet vektorov troch smerov) stanovené v súlade s EN 60745.

Príklepové vrtanie do betónu

Hodnota emisií vibrácií a_h = 9,99 m/s²

Nepresnosť K = 1,5 m/s²

Vrtanie do kovu

Hodnota emisií vibrácií a_h ≤ 2,5 m/s²

Nepresnosť K = 1,5 m/s²

⚠ POZOR!

Hodnota vibrácií sa bude meniť v závislosti od oblasti použitia elektrického náradia a vo výnimočných prípadoch sa môže nachádzať nad udávanou hodnotou.

Obmedzte tvorbu hluku a vibráciu na minimum!

- Používajte len prístroje v bezchybnom stave.
- Pravidelne vykonávajte údržbu a čistenie prístroja.
- Prispôbte spôsob práce prístroju.
- Prístroj neprefažujte.
- V prípade potreby nechajte prístroj skontrolovať.
- Prístroj vypnite, pokiaľ ho nepoužívate.
- Používajte rukavice.

5. Pred uvedením do prevádzky

Presvedčte sa pred zapojením prístroja do siete o tom, či údaje na typovom štítku prístroja súhlasia s údajmi elektrickej siete.

Skôr než začnete na prístroji robiť akékoľvek nastavenia, vytiahnite zo siete elektrický kábel.

5.1. Montáž prídavnej rukoväte (obr. 2-3/pol. 8)

Prídavná rukoväť (8) vám počas používania príklepovej vrtáčky ponúka dodatočnú oporu. Nepoužívajte preto tento prístroj bez prídavnej rukoväte.

Prídavná rukoväť (8) sa upevní na príklepovú vrtáčku prostredníctvom svorky. Otáčaním rukoväte v smere otáčania hodinových ručičiek sa svorka doťahuje. Otáčaním proti smeru otáčania hodinových ručičiek sa svorka povoľuje.

- Priložená prídavná rukoväť (8) sa musí najskôr namontovať. K tomu musíte otáčaním rukoväte otvoriť svorku dostatočne široko, aby sa dala prídavná rukoväť nasunúť cez skľučovadlo (1) na príklepovú vrtáčku.
- Po nasunutí prídavnej rukoväte (8) ju vychýľte do polohy, ktorá je pre vás najpohodnejšia.
- Teraz rukoväť opäť dotiahnite do opačného smeru, kým nie je prídavná rukoväť pevne upevnená.
- Prídavná rukoväť (8) je vhodná tak pre pravákov ako aj pre ľavákov.

5.2 Montáž a nastavenie hĺbkového dorazu (obr. 4/pol. 2)

Hĺbkový doraz (2) je pripevnený zovretím prídavnou rukoväťou (8). Zovretie sa uvoľní resp. dotiahne otáčaním rukoväte.

- Uvoľnite zovretie a vložte hĺbkový doraz (2) do otvoru prídavnej rukoväte určeného pre tento účel.
- Hĺbkový doraz (2) nastavte na rovnakú úroveň ako vrták.
- Hĺbkový doraz potiahnite vzad o želanú hĺbku vŕtania.

- Rúčku prídavnej rukoväte znovu pritiahnite, až kým nie je pevná.
- Teraz vŕtajte dieru, kým sa hĺbkový doraz (2) nedotkne obročku.

5.3 Vloženie vrtáku (obr. 5)

- Vytiahnite elektrický kábel zo siete predtým, než budete vykonávať nastavenie na prístroji.
- Hĺbkový doraz uvoľnite podľa (2) popisu v bode 5.2 a posuňte v smere prídavnej rukoväte. Takto máte voľný prístup ku skľučovadlu (1).
- Táto príklepová vrtáčka je vybavená rýchloupínacím skľučovadlom (1).
- Otáčaním otvorte skľučovadlo (1). Otvor pre vrták musí byť dostatočne veľký, aby vrták mohol byť vložený.
- Zvoľte vhodný vrták. Vrták zasunúť čo najhlbšie do otvoru skľučovadla.
- Otáčaním zatvorte skľučovadlo (1). Skontrolujte, či vrták v skľučovadle (1) pevne sedí.
- V pravidelných odstupoch kontrolujte pevné uchytienie vrtáku resp. nástroja (vytiahnite sieťový kábel!).

6. Obsluha**6.1 Vypínač zap/vyp (obr. 6/pol. 5)**

- Najskôr do prístroja založte vhodný vrták (pozri 5.3).
- Zapojte sieťovú zástrčku do vhodnej zásuvky.
- Priložte vrtáčku priamo na miesto vŕtania.

Zapnutie:

Stlačiť vypínač zap/vyp (5)

Trvalá prevádzka:

Zabezpečte vypínač zap/vyp (5) pomocou aretačného tlačidla (4).

Vypnutie:

Krátko zatlačte vypínač zap/vyp (5).

6.2 Nastavenie otáčok (obr. 6/pol. 5)

- Počas prevádzky môžete plynule regulovať otáčky.
- Otáčky zvolíte slabším alebo silnejším stláčaním vypínača zap/vyp (5).
- Voľba správnych otáčok: Najvhodnejšie otáčky závisia od obročku, prevádzkového režimu a použitého vrtáku.
- Slabší tlak na vypínač zap/vyp (5): nižšie otáčky (vhodné pre: malé skrutky, mäkké materiály)
- Silnejší tlak na vypínač zap/vyp (5): vyššie otáčky (vhodné pre: veľké/dlhé skrutky, tvrdé materiály)

SK

Tip: Navrťajte vŕtacie otvory s nízkymi otáčkami. Potom postupne zvyšujte otáčky.

Výhody:

- Vrták je pri navŕtaní ľahšie kontrolovateľný a nepošmykne sa.
- Zabrániť roztrúšeniu vŕtácich otvorov (napr. pri kachličkách).

6.3 Predvoľba otáčok (obr. 6/pol. 6)

- Nastavovací krúžok otáčok (6) vám umožní nastavenie maximálnych otáčok. Vypínač zap/vyp (5) sa dá takto stlačiť iba po zadané maximálne otáčky.
- Nastavte otáčky pomocou nastavovacieho krúžku (6) na vypínači zap/vyp (5).
- Nevykonávajte toto nastavenie počas vŕtania.

6.4 Prepínač pravo-/ľavotočivého chodu (obr. 6/pol. 7)

- **Prepínať len v nehybnom stave!**
- Pomocou prepínača pravo-/ľavotočivého chodu (7) nastavte smer pohybu príklepovej vŕtačky:

Smer pohybu	Poloha vypínača
Pravotočivý chod (dopredu a vŕtanie)	R
Ľavotočivý chod (chod vzad)	L

6.5 Prepínač vŕtanie/príklepové vŕtanie (obr. 7/pol. 3)

- **Prepínať len v nehybnom stave!**

Vŕtanie:

Prepínač vŕtanie/príklepové vŕtanie (3) v polohe vŕtanie. (poloha A)
Použitie: drevo; kovy; plasty

Príklepové vŕtanie:

Prepínač vŕtanie/príklepové vŕtanie (3) v polohe príklepové vŕtanie. (poloha B)
Použitie: betón; kamenina; murivo

6.6 Tipy pre prácu s vašou príklepovou vŕtačkou**6.6.1 Vŕtanie do betónu a muriva**

- Prepínač vŕtanie/príklepové vŕtanie (3) dajte do polohy B (príklepové vŕtanie).
- Pre obrábanie muriva alebo betónu používajte vždy vrták z tvrdokovu a nastavenie vysokých otáčok.

6.6.2 Vŕtanie do ocele

- Prepínač vŕtanie/príklepové vŕtanie (3) dajte do polohy A (vŕtanie).
- Pre obrábanie ocele používajte vždy vrták HSS (HSS = vysoko legovaná rýchlorezná oceľ) a nižšie nastavenie otáčok.
- Odporúča sa mazať vŕtaný otvor vhodným chladiacim prostriedkom, aby sa zabránilo zbytočnému opotrebovaniu vŕtáka.

6.6.3 Dotiahnutie/povolenie skrutiek

- Prepínač vŕtanie/príklepové vŕtanie (3) dajte do polohy A (vŕtanie).
- Používajte nízke nastavenie otáčok.

6.6.4 Navŕtanie dier

Ak chcete vyvŕtať hlbokú dieru do tvrdého materiálu (napr. ako oceľ), odporúčame, aby ste si otvor predvŕtali menším vrtákom.

6.6.5 Vŕtanie do obkladačiek a kachličiek

- Na navŕtanie prepnite prepínač vŕtanie/príklepové vŕtanie (3) do polohy A (vŕtanie).
- Ako náhle vrták prenikol cez obkladačku/kachličku, prepnite prepínač vŕtanie/príklepové vŕtanie (3) do polohy B (príklepové vŕtanie).

7. Výmena sieťového prípojného vedenia

V prípade poškodenia sieťového prípojného vedenia prístroja sa musí vedenie vymeniť výrobcom alebo jeho zákazníckym zastúpením alebo podobne kvalifikovanou osobou, aby sa zabránilo rizikám.

8. Čistenie, údržba a objednanie náhradných dielov

Pred všetkými údržbovými a čistiacimi prácami vytiahnite kábel zo siete.

8.1 Čistenie

- Udržujte ochranné zariadenia, vzduchové otvory a ebo ho vyčistíte vyfúkaním stlačeným vzduchom pri nastavení na nízky tlak.
- Odporúčame, aby ste prístroj čistili spravidla vždy po každom použití.
- Čistíte prístroj pravidelne pomocou vlhkej utierky aostriedky alebo riedidla; tieto prostriedky by mohli napadnúť umelohmotné diely prístroja. Dbajte na to, aby sa do vnútra prístroja nedostala voda.

8.2 Uhlíkové kešky

Pri nadmernej tvorbe iskier nechajte uhlíkové kešky na prístroji skontrolovať odborným elektriárom.

Pozor! Uhlíkové kešky smú byť vymieňané len odborným elektriárom.

8.3 Údržba

Vo vnútri prístroja sa nenachádzajú žiadne ďalšie diely vyžadujúce údržbu.

8.4 Objednávanie náhradných dielov:

Pri objednávaní náhradných dielov je potrebné uviesť nasledovné údaje;

- Typ prístroja
- Výrobné číslo prístroja
- Identifikačné číslo prístroja
- Číslo potrebného náhradného dielu

Aktuálne ceny a informácie nájdete na stránke www.isc-gmbh.info

9. Likvidácia a recyklácia

Prístroj sa nachádza v obale za účelom zabránenia poškodeniu pri transporte. Tento obal je vyrobený zo suroviny a tým pádom je ho možné znovu použiť alebo sa môže dať do zberu na recykláciu surovín. Prístroj a jeho príslušenstvo sa skladajú z rôznych materiálov, ako sú napr. kovy a plasty. Poškodené súčiastky odovzdajte na vhodnú likvidáciu špeciálneho odpadu. Informujte sa v odbornej predajni alebo na miestnych úradoch!

ISC GmbH · Eschenstraße 6 · D-94405 Landau/lsar



Konformitätserklärung

- erklårt folgende Konformität gemäß EU-Richtlinie und Normen für Artikel
- explains the following conformity according to EU directives and norms for the following product
- déclare la conformité suivante selon la directive CE et les normes concernant l'article
- dichiara la seguente conformità secondo la direttiva UE e le norme per l'articolo
- verklaart de volgende overeenstemming conform EU richtlijn en normen voor het product
- declara la siguiente conformidad a tenor de la directiva y normas de la UE para el artículo
- declara a seguinte conformidade, de acordo com a directiva CE e normas para o artigo
- attesterer følgende overensstemmelse i medfør af EU-direktiv samt standarder for artikel
- förklarar följande överensstämmelse enl. EU-direktiv och standarder för artikeln
- vakuuttaa, että tuote täyttää EU-direktiivin ja standardien vaatimukset
- toendab toote vastavust EL direktiivile ja standarditele
- vydává následující prohlášení o shodě podle směrnice EU a norem pro výrobek
- potvrjuje sledeću skladnost s smernico EU in standardi za izdelek
- vydáva nasledujúce prehlásenie o zhode podľa smernice EÚ a noriem pre výrobok
- a cikkekhöz az EU-irányvonal és Normák szerint a következő konformitást jelemti ki
- deklaruje zgodność wymienionego poniżej artykułu z następującymi normami na podstawie dyrektywy WE.
- декларира съответното съответствие съгласно Директива на ЕС и норми за артикул
- raskaidro šādu atbilstību ES direktīvai un standartiem
- apibūdina šį atitikimą EU reikalavimams ir prekės normoms
- declará următoarea conformitate conform directivei UE și normelor pentru articolul
- δηλώνει την ακόλουθη συμμόρφωση σύμφωνα με την Οδηγία ΕΚ και τα πρότυπα για το προϊόν
- potvrđuje sljedeću usklađenost prema smjernicama EU i normama za artikl
- potvrđuje sljedeću usklađenost prema smjernicama EU i normama za artikl
- potvrđuje sledeću usklađenost prema smernicama EZ i normama za artikla
- следующим удостоверяется, что следующие продукты соответствуют директивам и нормам ЕС
- проголошує про зазначену нижче відповідність виробу директивам та стандартам ЄС на виріб
- ja izjavuwa slednjata soobraznost soglasno EU-direktivata i normite za artikli
- Ürünü ile ilgili AB direktifleri ve normları gereğince aşağıda açıklanan uygunsluğu belirtir
- erklærer følgende samsvar i henhold til EU-direktiv og standarder for artikkel
- Lýsir uppfyllingu EU-reglna og annarra staða vöru

Schlagbohrmaschine BID 650 E

- | | |
|-------------------------------------------------|----------------------------------------------------------------------------------------------------------------------------------------|
| <input checked="" type="checkbox"/> 2006/95/EC | <input checked="" type="checkbox"/> 2006/42/EC |
| <input type="checkbox"/> 2006/28/EC | <input checked="" type="checkbox"/> 98/37/EC |
| <input type="checkbox"/> 2005/32/EC | <input type="checkbox"/> Annex IV
Notified Body:
Notified Body No.:
Reg. No.: |
| <input checked="" type="checkbox"/> 2004/108/EC | <input type="checkbox"/> 2000/14/EC_2005/88/EC |
| <input type="checkbox"/> 2004/22/EC | <input type="checkbox"/> Annex V |
| <input type="checkbox"/> 1999/5/EC | <input type="checkbox"/> Annex VI
Noise: measured L _{WA} = dB (A); guaranteed L _{WA} = dB (A)
P = KW; L/Q = cm |
| <input type="checkbox"/> 97/23/EC | Notified Body: |
| <input type="checkbox"/> 90/396/EC | <input type="checkbox"/> 2004/26/EC
Emission No.: |
| <input type="checkbox"/> 89/686/EC_96/58/EC | |
| <input type="checkbox"/> 87/404/EC | |

Standard references: EN 14121; EN 60745-1; EN 60745-2-1; EN 55014-1; EN 55014-2; EN 61000-3-2; EN 61000-3-3

Landau/lsar, den 18.05.2009

[Signature]
Weichselgartner/General Manager

[Signature]
Unger/Product-Management

First CE: 05
Art.-No.: 42.586.59 I.-No.: 01029
Subject to change without notice

Archive-File/Record: 4258659-42-4155050-08
Documents registrar: Georg Riedel
Wiesenweg 22, D-94405 Landau/lsar



☞ Nur für EU-Länder

Werfen Sie Elektrowerkzeuge nicht in den Hausmüll!

Gemäß europäischer Richtlinie 2002/96/EG über Elektro- und Elektronik-Altgeräte und Umsetzung in nationales Recht müssen verbrauchte Elektrowerkzeuge getrennt gesammelt werden und einer umweltgerechten Wiederverwertung zugeführt werden.

Recycling-Alternative zur Rücksendeaufforderung:

Der Eigentümer des Elektrogerätes ist alternativ anstelle Rücksendung zur Mitwirkung bei der sachgerechten Verwertung im Falle der Eigentumsaufgabe verpflichtet. Das Altgerät kann hierfür auch einer Rücknahmestelle überlassen werden, die eine Beseitigung im Sinne der nationalen Kreislaufwirtschafts- und Abfallgesetze durchführt. Nicht betroffen sind den Altgeräten beigelegte Zubehörteile und Hilfsmittel ohne Elektrobestandteile.

☞ Samo za dežele članice EU:

Ne mečite električnega orodja med hišne odpadke.

V skladu z evropsko smernico 2002/96/EG o starih električnih in elektronskih aparatih in uporabo državnih zakonov je potrebno električna orodja zbirati ločeno in odstranjevati v namen reciklaže v skladu s predpisi o varovanju okolja.

Reciklažna alternativa za poziv za vračanje:

Lastnik električnega aparata je namesto vračanja aparata dolžan sodelovati pri pravilnem recikliranju v primeru odpovedi lastništvu aparata. Stari aparat se lahko v ta namen preda tudi na prevzemnem mestu, katero izvaja odstranjevanje v smislu državnega zakona o ravnanju z odpadki. To se ne nanaša na starim aparatom priloženih delov pribora in pripomočkov brez električnih sestavnih delov.

☞ Csak EU-országok

Ne dobja az elektromos szerszámokat a házi hulladék közé.

A villamos készülékekkel és elektromos-öregkészülékekkel kapcsolatos 2002/96/EG-i európai irányvonalaknak valamint ezeknek a nemzeti jogban történő realizálásának megfelelően az elhasznált villamos szerszámokat külön kell gyűjteni és egy környezetbaráti újraértékesítéshez juttatni.

Újrahasznosítás-alternatíva a visszaküldési felhíváshoz:

Az elektromos készülék tulajdonosa kötelezve van, a tulajdon feladása esetében, a visszaküldés helyett alternatív egy szakember értékesítésre. Ehhez az öreg készüléket egy visszavevő helynek lehet átengedni, amely a nemzetközi iparkörnyomat és hulladéktörvény értelmében elvégzi a megsemmisítést. Ez nem érinti az öreg készülékekhez mellékelt villamosalkatrészek nélküli tartozékrészeket és segítőeszközöket.

☞ Samo za zemlje Evropske zajednice

☞ Elektroalate ne bacajte u kućno smeće.

U skladu s europskom odredbom 2002/96/EG o starim električnim i elektroničkim uređajima i njezinom primjenom u okviru državnog prava, istrošeni elektroalati moraju se odvojeno sakupiti i zbrinuti na ekološki način u svrhu recikliranja.

Alternativa s recikliranjem u odnosu na zahtjev za povrat uređaja:

Vlasnik elektro-uređaja alternativno je obavezan da umjesto povrata robe u slučaju odricanja vlasništva sudjeluje u stručnom zbrinjavanju elektro-uređaja. Stari uređaj može se u tu svrhu prepustiti i stanici za preuzimanje rabljenih uređaja koja će provesti uklanjanje u smislu državnog zakona o recikliranju i otpadu. Zakonom nisu obuhvaćeni dijelovi pribora ugrađeni u stare uređaje i pomoćni materijali bez električnih elemenata.

☞ Samo za zemlje EU

Ne bacajte elektro-alate u kućno smeće!

Shodno evropskoj smernici 2002/96/EG o starim električnim i elektronskim uređajima i primeni državnog prava, istrošeni elektro-alati mora da se odvojeno sakupe i eliminišu na ekološki primeren način u stanici za recikliranje.

Alternativa recikliranju prema zahtevima za povrat uređaja:

Vlasnik elektro-uređaja alternativno je obavezan da umesto povrata robe u slučaju predaje vlasništva učestvuje u stručnom eliminisanju elektro-uređaja. Stari uređaj može da se u tu svrhu prepusti i stanici za preuzimanje rabljenih uređaja koja će provesti odstranjivanje u smislu državnog zakona o reciklaži i otpadu. Zakonom nisu obuhvaćeni delovi pribora ugrađeni u stare uređaje i pomoćni materijali bez električnih elemenata.

☞ Pouze pro členské země EU

Nedávejte elektrické nářadí do domácího odpadu.

Podle Evropské směrnice 2002/96/EG o starých elektrických a elektronických přístrojích (WEEE) a podle národního práva musí být použité elektrické nářadí odděleně skladováno a odevzdáno k ekologické recyklaci.

Alternativa recyklace k zaslání zpět:

Vlastník elektrického přístroje je alternativně namísto zaslání zpět povinen ke spolupráci při odborné recyklaci v případě, že se rozhodne přístroj zlikvidovat. Starý přístroj může být v tomto případě také odevzdán do sběry, která provede likvidaci ve smyslu národního zákona o hospodářském koloběhu a zákona o odpadech. Toto neplatí pro ke starým přístrojům přiložené části příslušenství a pomocné prostředky bez elektrických součástí.

☞ Len pre krajiny EÚ

Neodstraňujte elektrické prístroje ako domový odpad.

Podľa Európskej smernice 2002/96/ES o odpade z elektrických a elektronických zariadení (OEEZ) a v súlade s národnými právnymi predpismi sa musia použité elektronické prístroje odovzdať do triedeného zberu a musí sa zabezpečiť špecifické spracovanie a recyklácia.

Recyklačná alternatíva k výzve na spätný odber výrobku:

Vlastník elektrického prístroja je alternativne namiesto spätnej zásielky povinný spolupracovať pri riadnej recyklácii prístroja voj môže byť za týmto účelom taktiež prenechaný zbernému miestu, ktoré vykoná odstránenie v zmysle národného zákona o recyklácii a ckých komponentov.

- ⊗ Technische Änderungen vorbehalten
- ⊗ Tehnične spremembe pridržane.
- ⊗ Technikai változások jogát fenntartva
- ⊗ Zadržavamo pravo na tehnične izmjene.
- ⊗ Zadržavamo pravo na tehničke promene
- ⊗ Technické změny vyhrazeny
- ⊗ Technické změny vyhradené

④
Der Nachdruck oder sonstige Vervielfältigung von Dokumentation und Begleitpapieren der Produkte, auch auszugsweise ist nur mit ausdrücklicher Zustimmung der ISC GmbH zulässig.

④
Ponatis ali druge vrste razmnoževanje dokumentacije in spremljajočih dokumentov proizvodov proizvajalca, tudi v izvečkih, je dovoljeno samo z izrecnim soglasjem firme ISC GmbH.

④
Az termék dokumentációjának és kísérő okmányainak az utánnymása és sokszorosítása, kivonatossan is csak az ISC GmbH kifejezett beleegyezésével engedélyezett.

④
Naknadno tiskanje ili slična umnožavanja dokumentacije i pratećih papira ovih proizvoda, čak i djelomično kopiranje, moguće je samo uz izričito dopuštenje tvrtke ISC GmbH.

④
Potpuno ili delimično štampanje ili umnožavanje dokumentacije i službenih papira koji su priloženi proizvodu dozvoljeno je samo uz izričitu saglasnost firme ISC GmbH.

④
Dotisk nebo jiné rozmnožování dokumentace a průvodních dokumentů výrobků, také pouze výňatků, je přípustné výhradně se souhlasem firmy ISC GmbH.

④
Kopírovanie alebo iné rozmnožovanie dokumentácie a sprievodných podkladov produktov, a to aj čiastočné, je prípustné len s výslovným povolením spoločnosti ISC GmbH.

GARANCIJSKI LIST

Spoštovana stranka!

Naši proizvodi podležajo stroki kontroli kakovosti. Če pa ta naprava kljub temu ne bi kdaj delovala brezhibno, bomo to zelo obžalovali in Vas prosili, da se obrnete na našo servisno službo na naslov, ki je naveden na tem garancijskem listu ali pa na na najbližjega pristojnega trgovca z našimi proizvodi. Za uveljavljanje garancijskih zahtevkov velja sledeče:

1. Le-ti garancijski pogoji urejajo dodatne garancijske storitve. Vaši zakonski garancijski zahtevki ostanejo s to garancijo nespremenjeni. Naše garancijske storitve so za Vas brezplačne.
2. Garancijske storitve obsegajo izključno samo pomanjkljivosti zaradi napak v materialih in izdelavi in so omejene na odpravo takšnih pomanjkljivosti oziroma na zamenjavo naprave. Prosimo, da upoštevate, da naše naprave niso konstruirane za uporabo v obrtništvu ali industriji. Garancijska pogodba zato ne pride v poštev, če se naprava uporablja v obrtništvu ali v industrijskih obratih ali v podobnih dejavnostih. Poleg tega ne obsega naša garancija nadomestil za transportne poškodbe, škodo zaradi neupoštevanja navodil za montažo ali zaradi nestrokovne inštalacije, neupoštevanja navodil za uporabo (kot n. pr. priklon na napačno omrežno napetost ali vrsto toka), pretirana ali nepravilna uporaba (wkot n.pr. preobremenitev naprave ali uporaba nedovoljenih orodij ali pribora), neupoštevanje predpisov za vzdrževanje in varnostnih predpisov, vstop tujih predmetov v napravo (kot n.pr. pesek, kamenje ali prah), uporaba sile ali tuji vplivi (kot n.pr. poškodbe zaradi padca naprave) ter običajna obraba naprave zaradi uporabe. To velja še posebej za akumulatorje, za katere vendarle dajemo garancijski rok 12 mesecev.

Veljavnost garancijskih zahtevkov ugasne, če so bili na npravi že izvajani posegi.
3. Garancijska doba znaša 2 leti in začne teči z dnevom nakupa naprave. Garancijske zahtevke morate uveljavljati pred potekom garancijske dobe v sveh tednih potem ko ste ugotovili napako. Uveljavljanje garancijskih zahtevkov po poteku garancijske dobe je izključeno. Popravilo ali zamenjava naprave ne privede do podaljšanja garancijske dobe, niti se ne postavi nova garancijska doba zaradi takšnih storitev ali zaradi eventualno vgrajenih nadomestnih delov. To velja tudi za servisne storitve na licu mesta.
4. Za uveljavljanje Vašega garancijskega zahtevka Vas prosimo, da pošljete pokvarjeno napravo na naše poštne stroške na spodaj navedeni naslov ali pa se obrnite na najbližjega pristojnega trgovca z našimi proizvodi. Priložite original računa ob nakupu ali drugo potrdilo kot dokazilo o nakupu z datumom nakupa. Zato prosimo, da dobro shranite račun kot dokazilo o nakupu! Prosimo, da nam po možnosti natančno opišete vzroke reklamacije. Če napaka izpolnjuje naše garancijske pogoje, boste nemudoma dobili nazaj popravljeno ali novo napravo.

GARANCIAOKMÁNY

Tisztelt Vevő,

termékeink szigorú minőségi ellenőrzés alá vannak vetve. Ha ez a készülék mégis egyszer nem működne kifogástalanul, akkor azt nagyon sajnáljuk és kérjük Önt forduljon ebben a garanciakártyában megadott cím alatt található szervizszolgáltatásunkhoz, vagy a legközelebbi illetékes barkács üzlethez. A garanciaigény érvényesítésével kapcsolatban a következő érvényes:

1. Ezek a garanciafeltételek szabályozzák a kiegészítő garanciateljesítményeket. A jogi szavatossági igények, ez a garancia által nincsennek érintve. A garanciateljesítményünk az Ön számára ingyenes.
2. A garanciateljesítmény csak kizárólagosan olyan hibákra terjed ki, amelyek anyag- vagy gyártási hibákra visszavezethetőek és ezeknek a hibáknak a kiküszöbölésére ill. a készülék kicserélésére van korlátozva. Kérjük vegye figyelembe, hogy a készülékeink a meghatározásuk szerint nem kisipari, kézműipari vagy ipari üzemek területén történő bevetésre lettek tervezve. Ezért a garanciaszerződés nem jön létre, ha a készülék kisipari, kézműipari vagy ipari üzemek területén valamint egyenértékű tevékenységek területén van használva. Továbbá a következő kárpótlási teljesítmények mint a szállítási károkért, károkért amelyek az összeszerelési utasítás figyelmen kívül hagyása vagy amelyek a nem szakszerű felszerelés, a használati utasítás figyelmen kívül hagyása (mint például egy rossz hálózati feszültségre vagy áramfajtára való rákapcsolás), visszaélészerű vagy nem szakszerű használatok (mint például a készülék túlterhelése vagy nem engedélyezett betétszerszámok vagy tartozékok), a karbantartási és biztonsági határozatok figyelmen kívül hatása, idegen testek behatolása a készülékbe (mint például homok, kövek vagy por) erőszakbehatolás vagy idegen behatások (mint például leejtés általi károk) úgymint a használat általi, szokásos kopások által keletkező károk ki vannak zárva. Ez különösen azokra az akkura érvényes, amelyekre még egy 12 hónapos garanciaidőt nyújtunk.

A készüléken történő előzetes belenyúlás esetén elveszítődik a garanciajogosultság.
3. A garanciaidő érvényessége 2 év és a készülék vásárlási időpontjával kezdődik. A garanciaigények a garanciaidő lejárása előtt, két héten belül érvényesíteni kell, miután felismerte a hibát. A garanciajog érvényesítése a garancia idő lejárása után ki van zárva. A készülék kicserélése vagy megjavítása nem vezet a garancia időtartamának a meghosszabításához se nem vezet ez a teljesítmény a készülék vagy az esetleg beépített pótalkatrészek egy új garanciaidőtartamhoz. Ez egy helyszíni szerviz esetében is érvényes.
4. A garanciajog érvényesítéséhez kérjük küldje a defekt készüléket bérmentesen a lent megadott címre, vagy kérjük forduljon a legközelebbi illetékes barkács üzlethez. Mellékelje a vásárlási nyugtát eredetiben vagy egyéb módon levő bizonylatot a vásárlás keltéről. Kérjük őrizze ezért jól meg a pénztári cédulát mind bizonyítékok! Kérjük írja le lehetőleg pontosan a reklamáció okát. Ha a defekt a garanciateljesítményünk keretén belül van, akkor kap azonnal egy megjavított vagy egy új készüléket vissza.

 **JAMSTVENI LIST****Poštovani kupče,**

naši proizvodi podliježu strogoj kontroli kvalitete. Ako ovaj uređaj ipak ne radi besprijekorno, jako nam je žao i molimo vas da se obratite našoj servisnoj službi na adresu navedenu na ovom jamstvenom listu, ili najbližoj trgovini građevinskim materijalom. Za potraživanje jamstva vrijedi sljedeće:

1. Ovi jamstveni uvjeti reguliraju dodatne jamstvene usluge. Ovo jamstvo ne zadiru u Vaše zakonsko pravo zahtjeva za ostvarenje jamstvenih usluga. Realizacija jamstvenih usluga je besplatna.
2. Jamstvena usluga obuhvaća isključivo nedostatke nastale zbog greške na materijalu ili tijekom proizvodnje i ograničen je na uklanjanje tih nedostataka odnosno zamjenu uređaja. Molimo da obratite pažnju na to da naši uređaji nisu konstruirani za korištenje u komercijalne svrhe niti u obrtu i industriji. Prema tome, ugovor o jamstvu ne može se ostvariti ako se uređaj koristi u obrtničkim ili industrijskim pogonima kao i u sličnim djelatnostima. Nadalje su iz jamstva isključene usluge zamjene proizvoda u slučaju transportnih oštećenja, šteta zbog nepridržavanja uputa za montažu ili zbog nestručne instalacije, nepridržavanja uputa za uporabu (kao npr. zbog priključka na pogrešni mrežni napon ili vrstu struje), zbog zlouporaba ili nestručnih primjena (kao npr. preopterećenje uređaja ili korištenje nedopuštenih alata ili pribora), u slučaju nepridržavanja uputa za održavanje i sigurnosnih odredbi, zbog prodiranja stranih tijela u uređaj (npr. pijeska, kamenja ili prašine), nasilne primjene ili vanjskih utjecaja (kao npr. oštećenja zbog pada) kao i zbog uobičajenog trošenja tijekom korištenja. To naročito vrijedi za baterije za koje ipak dajemo jamstvo od 12 mjeseci.

Zahtjev za jamstvo prestaje biti valjan ako su na uređaju već izvršeni neki zahvati.

3. Jamstveni rok iznosi 2 godine a započinje s datumom kupnje uređaja. Jamstveni zahtjevi ostvaruju se prije isteka jamstvenog roka unutar dvije godine nakon što ste uočili kvar. Ostvarenje jamstvenog zahtjeva nakon isteka jamstvenog roka je isključeno. Popravkom ili zamjenom uređaja ne produljuje se jamstveni rok niti se tom uslugom ostvaruju novi jamstveni rok za uređaj ili ostale ugrađene rezervne dijelove. To također vrijedi i kod korištenja servisa na licu mjesta.
4. Za potraživanje jamstva neispravan uređaj pošaljite, oslobođeno poštarine, na dolje navedenu adresu ili se obratite najbližoj trgovini građevinskim materijalom. Priložite originalni račun za kupnju uređaja ili neki drugi dokaz o kupnji s datumom. Molimo Vas da zbog tog razloga dobro sačuvate račun kao dokaz! Što točnije opišite razlog reklamacije. Ako naša jamstvena usluga obuhvaća kvar nastao na Vašem uređaju, odmah ćemo Vam vratiti popravljenu ili novi uređaj.


RS GARANCIJSKI LIST**Poštovani kupci,**

naši proizvodi podležu strogoj kontroli kvaliteta. Ako ovaj uređaj ipak ne radi besprekorno, veoma nam je žao i molimo vas da se obratite našem servisu na adresu navedenu na ovom garantnom listu, ili najbližoj prodavnici građevinskog materijala. Za garantni zahtev važi sledeće:

1. Ovi garantni uslovi regulišu dodatne garancije. Ova garancija ne dotiče Vaše zakonsko pravo zahteva za ostvarenje garancije. Realizacija garancije je besplatna.
2. Garancija obuhvata isključivo nedostatke koji nastanu zbog pogreške na materijalu ili tokom proizvodnje i ograničen je na odstranjivanje tih nedostataka odnosno zamenu uređaja. Molimo da obratite pažnju na to da naši uređaji nisu konstruisani za korišćenje u komercijalne svrhe, niti u obrtu i industriji. Prema tome ugovor o garanciji ne može da se ostvari, ako se uređaj koristi u obrtničkim ili fabričkim pogonima, kao i u sličnim delatnostima. Nadalje su iz garancije isključene usluge zamene proizvoda u slučaju transportnih oštećenja, šteta zbog nepridržavanja uputstava za montažu ili zbog nestručne instalacije, nepridržavanja uputstava za upotrebu (kao npr. zbog priključka na pogrešan mrežni napon ili vrstu struje), zbog zloupotreba ili nestručnih primena (kao npr. preopterećenje uređaja ili korišćenje nedozvoljenih alata ili pribora), u slučaju nepridržavanja uputstava za održavanje i bezbednosnih odredaba, zbog prodiranja stranih tela u uređaj (npr. peska, kamenja ili prašine), nasilne primene ili spoljnih uticaja (kao npr. oštećenja zbog pada) kao i zbog uobičajenog habanja tokom korišćenja. To naročito vredi za baterije za koje ipak dajemo garanciju od 12 meseci.

Zahtev za garanciju prestaje važiti ako su na uređaju već izvršeni neki zahvati.

3. Garantni rok iznosi 2 godine a počinje sa datumom kupnje uređaja. Garantni zahtjevi ostvaruju se pre isteka garantnog roka unutar dve godine nakon što ste uočili kvar. Realizacija garantnog zahteva nakon isteka garantnog roka je isključeno. Popravkom ili zamenom uređaja ne produžava se garantni rok niti se tom uslugom realizuje novi jamstveni rok za uređaj ili ostale ugrađene rezervne delove. To također važi i kod korišćenja servisa na licu mesta.
4. Za garantni zahtev treba da neispravan uređaj pošaljete, oslobođeno od poštarine, na dole navedenu adresu ili se obratite najbližoj prodavnici građevinskog materijala. Priložite original računa za kupnju uređaja ili neki drugi dokaz o kupnji s datumom. Molimo Vas da iz tog razloga dobro sačuvate račun kao dokaz! Što tačnije opišite razlog reklamacije. Ako naša garancija obuhvata kvar koji je nastao na Vašem uređaju, odmah ćemo Vam vratiti popravljen ili novi uređaj.

ZÁRUČNÍ LIST

Vážená zákaznice, vážený zákazniku,

naše výrobky podléhají přísné kontrole kvality. Pokud i přesto tento přístroj bezvadně nefunguje, je nám to velice líto a prosíme Vás, abyste se obrátili na naši servisní službu na adrese uvedené na tomto záručním listu nebo na nejbližší pobočku hobbymarketu. Pro uplatňování požadavků poskytnutí záruky platí následující:

1. Tyto záruční podmínky upravují dodatečný záruční servis. Vašich zákonných nároků na záruku se tato záruka netýká. Náš záruční servis je pro Vás bezplatný.
2. Záruční servis se vztahuje výhradně na nedostatky, které lze odvodit z vad materiálu nebo výrobních vad a je také omezen pouze na odstranění těchto nedostatků, resp. výměnu přístroje. Dbejte prosím na to, že naše přístroje nebyly podle svého účelu určeny konstruovány pro živnostenské, řemeslnické nebo průmyslové použití. Záruční smlouva tak není realizována, pokud byl přístroj používán v živnostenských, řemeslných nebo průmyslových podnicích a při srovnatelných činnostech. Z naší záruky je dále vyloučeno poskytnutí náhrady za dopravní škody, škody způsobené nedodržením montážního návodu nebo z důvodů neodborné instalace, nedodržování návodu k použití (jako např. připojení na chybné síťové napětí nebo druh proudu), nedovoleného nebo neodborného používání (jako např. přetížení přístroje nebo použití neschválených vložných nástrojů nebo příslušenství), nedodržení pokynů pro údržbu a bezpečnostních pokynů, vniknutí cizích těles do přístroje (jako např. písek, kameny nebo prach), použití násilí nebo poškození v důsledku cizích vlivů (jako např. škody způsobené pádem), jakož také běžného opotřebení způsobeného používáním. To platí obzvláště pro akumulátory, na které přesto poskytujeme záruční lhůtu 12 měsíců.

Nárok na záruku zaniká, pokud bylo do přístroje již zasahováno.

3. Záruční doba činí 2 roky a začíná datem koupě přístroje. Nároky na záruku před vypršením záruční doby je třeba uplatňovat během dvou týdnů od zjištění defektu. Uplatňování nároků na záruku po vypršení záruční doby je vyloučeno. Oprava nebo výměna přístroje nevede k prodloužení záruční doby, ani k zahájení nové záruční doby za provedení výkon pro přístroj nebo pro případně zamontované náhradní díly. Toto platí také v případě servisu v místě Vašeho bydliště.
4. Pro uplatnění požadavků poskytnutí záruky nám prosím zašlete defektní přístroj osvobozený od poštovného na níže uvedenou adresu nebo se obraťte na nejbližší pobočku hobbymarketu. Přiložte originál prodejního dokladu nebo jiného datovaného potvrzení o koupi. Pokladní listek si proto dobře uložte jako důkaz! Popište nám prosím pokud možno přesně důvod reklamace. Je-li defekt přístroje v našem záručním servisu obsažen, obdržíte obratem opravený nebo nový přístroj.

 **ZÁRUČNÝ LIST****Vážená zákazníčka, vážený zákazník,**

naše výrobky podliehajú prísnej kontrole kvality. V prípade, že tento prístroj napriek tomu nebude bezchybne fungovať, je nám to veľmi ľúto a prosíme Vás, aby ste sa obrátili na našu servisnú službu na adrese uvedenej na tomto záručnom liste alebo na najbližší príslušný hobbymarket. Pri uplatňovaní nárokov na záručné plnenie platia nasledujúce podmienky:

1. Tieto záručné podmienky upravujú dodatočné záručné plnenie. Vaše zákonné nároky na záruku nie sú touto zárukou dotknuté. Naše záručné plnenie je pre Vás zadarmo.
2. Záručné plnenie sa vzťahuje výlučne len na nedostatky, ktoré sú spôsobené chybami materiálu alebo výrobnými chybami, a je obmedzené na odstránenie týchto nedostatkov resp. výmenu prístroja. Prosím, dbajte na to, že naše prístroje neboli svojím určením konštruované na profesionálne, remeselnícke ani priemyselné použitie. Táto záručná zmluva sa preto neuzatvára, ak sa prístroj bude používať v profesionálnych, remeselníckych alebo priemyselných prevádzkach ako aj na činnosti rovnocenné s takýmto použitím. Z našej záruky sú okrem toho vylúčené náhradné plnenie za škody pri transporte, škody spôsobené nedodržaním návodu na montáž alebo na základe neodbornej inštalácie, nedodržaním návodu na použitie (ako napr. pripojením na nesprávne sieťové napätie alebo druh prúdu), zneužívaním alebo nesprávnym používaním (ako napr. preťaženie prístroja alebo použitie neprípustných pracovných nástrojov alebo príslušenstva), nedodržaním pokynov pre údržbu a bezpečnostných pokynov, vniknutím cudzích telies do prístroja (ako napr. piesok, kamene alebo prach), použitím násillia alebo cudzieho pôsobenia (napr. škody spôsobené pádom), a taktiež je vylúčené bežné opotrebenie primerané použitiu. To sa týka predovšetkým akumulátorov, na ktoré napriek tomu garantujeme záručnú dobu 12 mesiacov.

Nárok na záruku zaniká, ak už boli na prístroji svojvoľne uskutočnené zásahy.
3. Doba záruky je 2 roky a začína sa dátumom nákupu prístroja. Nároky na záruku sa musia uplatniť pred koncom uplynutia záručnej doby do dvoch týždňov od zistenia nedostatku. Uplatnenie nárokov na záruku po uplynutí záručnej doby je vylúčené. Oprava alebo výmena prístroja nevedie k predĺženiu záručnej doby ani nedochádza na základe tohto plnenia ku vzniku novej záručnej doby pre prístroj ani pre akékoľvek inštalované náhradné diely. To platí taktiež pri nasadení miestneho servisu.
4. Pre uplatnenie nároku na záruku nám prosím zašlite defektný prístroj oslobodený od poštovného na dole uvedenú adresu alebo sa obráťte na najbližší príslušný hobbymarket. Priložte predajný doklad v origináli alebo iný doklad o zakúpení s dátumom. Prosím, starostlivo si preto uschovajte pokladničný blok ako doklad o zakúpení! Prosím, popíšte nám čo najpresnejšie dôvod reklamácie. Ak spadá defekt prístroja pod naše záručné plnenie, dostanete obratom naspäť opravený alebo nový prístroj.

D GARANTIEURKUNDE

Sehr geehrte Kundin, sehr geehrter Kunde,

unsere Produkte unterliegen einer strengen Qualitätskontrolle. Sollte dieses Gerät dennoch einmal nicht einwandfrei funktionieren, bedauern wir dies sehr und bitten Sie, sich an unseren Servicedienst unter der auf dieser Garantiekarte angegebenen Adresse, oder an den nächstgelegenen zuständigen Baumarkt zu wenden. Für die Geltendmachung von Garantieansprüchen gilt Folgendes:

1. Diese Garantiebedingungen regeln zusätzliche Garantieleistungen. Ihre gesetzlichen Gewährleistungsansprüche werden von dieser Garantie nicht berührt. Unsere Garantieleistung ist für Sie kostenlos.

2. Die Garantieleistung erstreckt sich ausschließlich auf Mängel, die auf Material- oder Herstellungsfehler zurückzuführen sind und ist auf die Behebung dieser Mängel bzw. den Austausch des Gerätes beschränkt. Bitte beachten Sie, dass unsere Geräte bestimmungsgemäß nicht für den gewerblichen, handwerklichen oder industriellen Einsatz konstruiert wurden. Ein Garantievertrag kommt daher nicht zustande, wenn das Gerät in Gewerbe-, Handwerks- oder Industriebetrieben sowie bei gleichzusetzenden Tätigkeiten eingesetzt wird.

Von unserer Garantie sind ferner Ersatzleistungen für Transportschäden, Schäden durch Nichtbeachtung der Montageanleitung oder aufgrund nicht fachgerechter Installation, Nichtbeachtung der Gebrauchsanleitung (wie durch z.B. Anschluss an eine falsche Netzspannung oder Stromart), missbräuchliche oder unsachgemäße Anwendungen (wie z.B. Überlastung des Gerätes oder Verwendung von nicht zugelassenen Einsatzwerkzeugen oder Zubehör), Nichtbeachtung der Wartungs- und Sicherheitsbestimmungen, Eindringen von Fremdkörpern in das Gerät (wie z.B. Sand, Steine oder Staub), Gewaltanwendung oder Fremdeinwirkungen (wie z. B. Schäden durch Herunterfallen) sowie durch verwendungsgemäßen, üblichen Verschleiß ausgeschlossen. Dies gilt insbesondere für Akkus, auf die wir dennoch eine Garantiezeit von 12 Monaten gewähren.

Der Garantieanspruch erlischt, wenn an dem Gerät bereits Eingriffe vorgenommen wurden.

3. Die Garantiezeit beträgt 2 Jahre und beginnt mit dem Kaufdatum des Gerätes. Garantieansprüche sind vor Ablauf der Garantiezeit innerhalb von zwei Wochen, nachdem Sie den Defekt erkannt haben, geltend zu machen. Die Geltendmachung von Garantieansprüchen nach Ablauf der Garantiezeit ist ausgeschlossen. Die Reparatur oder der Austausch des Gerätes führt weder zu einer Verlängerung der Garantiezeit noch wird eine neue Garantiezeit durch diese Leistung für das Gerät oder für etwaige eingebaute Ersatzteile in Gang gesetzt. Dies gilt auch bei Einsatz eines Vor-Ort-Services.

4. Für die Geltendmachung Ihres Garantieanspruches übersenden Sie bitte das defekte Gerät portofrei an die unten angegebene Adresse, oder wenden Sie sich bitte an den nächstgelegenen zuständigen Baumarkt. Fügen Sie den Verkaufsbeleg im Original oder einen sonstigen datierten Kaufnachweis bei. Bitte bewahren Sie deshalb den Kassenbon als Nachweis gut auf! Beschreiben Sie uns bitte den Reklamationsgrund möglichst genau. Ist der Defekt des Gerätes von unserer Garantieleistung erfasst, erhalten Sie umgehend ein repariertes oder neues Gerät zurück.

ISC GmbH • Eschenstraße 6 • 94405 Landau/Isar (Deutschland)

E-Mail: info@isc-gmbh.info • Internet: www.isc-gmbh.info

www.isc-gmbh.info

1 Name: **Retouren-Nr. ISC:**

2 Straße / Nr.: **Telefon:**

PLZ Ort **Mobil:**

3 Welcher Fehler ist aufgetreten (genaue Angabe): **Art-Nr.:** **I.-Nr.:**

4 **Sehr geehrte Kundin, sehr geehrter Kunde,**
bitte beschreiben Sie uns die von Ihnen festgestellte Fehlfunktion Ihres Gerätes als Grund Ihrer Beanstandung möglichst genau. Dadurch können wir für Sie Ihre Reklamation schneller bearbeiten und Ihnen schneller helfen. Eine zu ungenaue Beschreibung mit Begriffen wie „Gerät funktioniert nicht“ oder „Gerät defekt“ verzögert hingegen die Bearbeitung erheblich.

5 **Garantie:** JA NEIN **Kaufbeleg-Nr. / Datum:**

1 Bei ISC-Wedadresse anmelden - es wird Ihnen eine Retourennummer zugeweiht | **2** Ihre Anschrift eingeben | **3** Fehlerbeschreibung und Art.-Nr. und I.-Nr. angeben | **4** Garantierfall JA/NEIN ankreuzen sowie Kaufbeleg-Nr. und Datum angeben und eine Kopie des Kaufbelegs beiliegen