



Használati útmutató



ELEKTROMOS SÖVÉNYVÁGÓ GLH 693



Eredeti használati útmutató



QR kódokkal gyorsan és egyszerűen célba érni

Függetlenül attól, hogy **termékinformációkra**, **cserealkatrészekre** vagy **tartozékokra** van szüksége, vagy a **gyártói garanciát** vagy a **szervizhelyszínek** listáját szeretné megtekinteni vagy csak egy **videó útmutatót** nézne meg – QR kódunkkal mindezt könnyen megteheti.

Mi az a QR kód?

A QR (Quick Response – Gyors) kódok olyan grafikus kódok, amelyek egy okostelefon kamerával beolvashatók és amelyek pl. egy internet oldalra irányítják vagy elérhetőség adatokat tartalmaznak.

Előnyei: Nem kell begépelni az internet oldal URL webcímét vagy az elérhetőség adatokat!

Hogyan működik?

A QR kódok használatához olyan okostelefon szükséges, amely rendelkezik QR kód olvasóval és internetkapcsolattal is.

A QR kód olvasót rendszerint ingyen letöltheti okostelefonja alkalmazásboltjából.

Próbálja ki most

Olvassa be okostelefonjával a következő QR kódot és tudjon meg többet a megvásárolt ALDI termékről.

Az ALDI-szerviz oldala

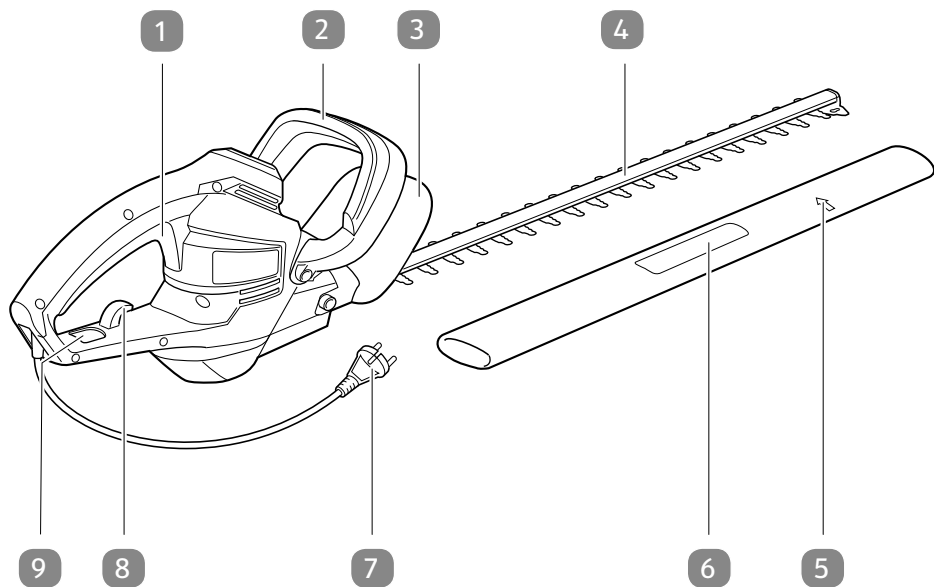
Minden itt megadott információ elérhető az ALDI-szerviz oldaláról is; amelyet a következő weboldalról érhet el: www.aldi-szervizpont.hu.



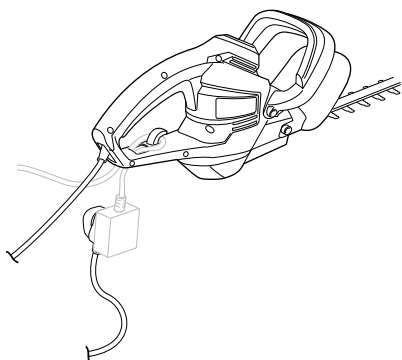
Tartalom

Áttekintés	4
Használata	5
A csomag tartalma/a készülék részei	6
Általános tájékoztató.....	7
Olvassa el és őrizze meg a használati útmutatót	7
Jelmagyarázat	7
Biztonság	8
Rendeltetésszerű használat	8
Biztonságtechnikai tudnivalók	9
Első használatba vétel	14
A sövényvágó és a csomag tartalmának ellenőrzése	14
Előkészületek	15
Kezelés	15
Be- és kikapcsolás	15
Vágás	16
Tisztítás	17
Karbantartás	18
Tárolás	18
Hibakeresés	19
Műszaki adatok	20
Maradék kockázatok.....	21
Leselejtezés	21
A csomagolás leselejtezése.....	21
Sövényvágó leselejtezése	21
Megfelelőségi nyilatkozat	22

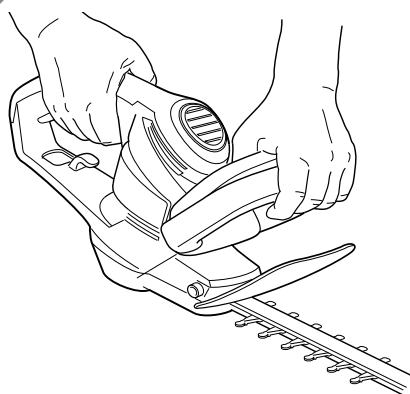
A

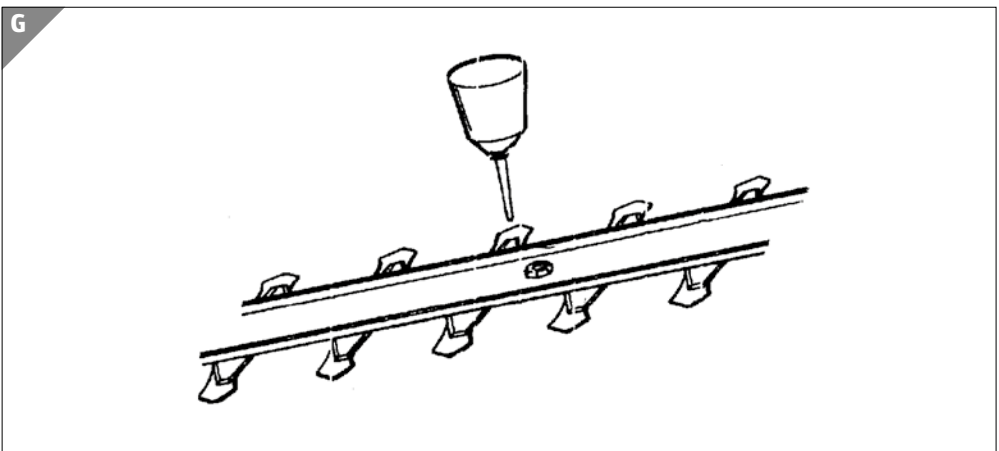
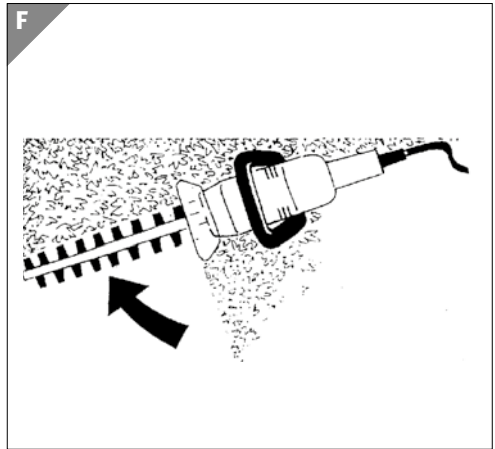
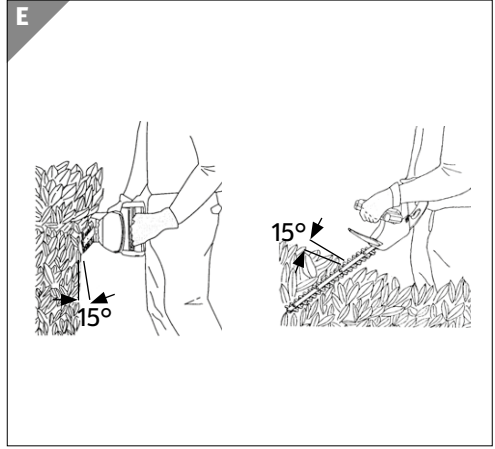
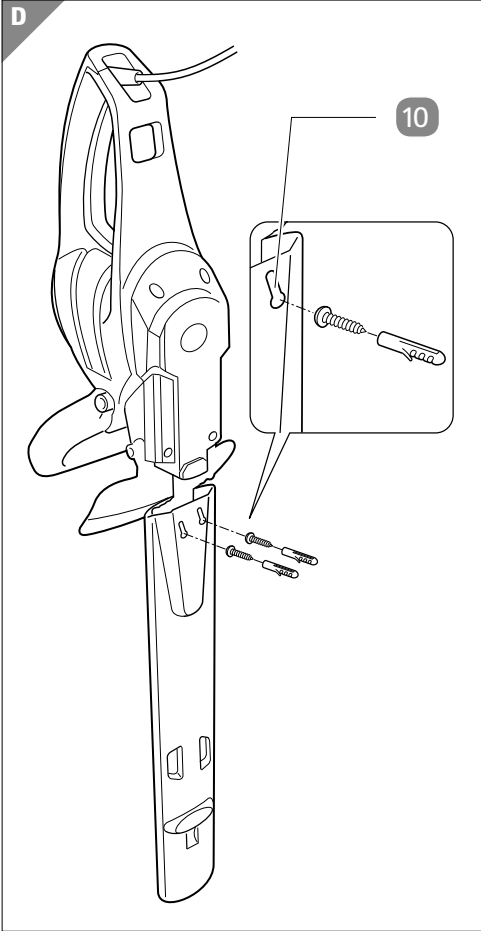


B



C





A csomag tartalma/a készülék részei

- 1 Fogantyú kapcsolóval
- 2 Vezetőfogó kapcsolóval
- 3 Átlátszó kézvédő
- 4 Dupla késes vágólap
- 5 Védőtető zár
- 6 Védőtető
- 7 Hálózati kábel csatlakozóval
- 8 Kábelhúzás mentesítő
- 9 Kábelátvezető
- 10 Akasztó

Általános tájékoztató

Olvassa el és őrizze meg a használati útmutatót



A használati útmutató az elektromos sövényvágóhoz (a továbbiakban: „sövényvágó”) tartozik. Fontos tudnivalókat tartalmaz a készülék üzembe helyezéséről és a kezeléséről.

A sövényvágó használata előtt olvassa el alaposan a használati útmutatót, különösen a biztonsági utasításokat. A kezelési útmutató figyelmen kívül hagyása súlyos személyi sérülésekhez vagy a sövényvágó károsodásához vezethet.

A használati útmutató az Európai Unióban érvényes szabványok és szabályok alapján készült. Vegye figyelembe a használat szerinti országban érvényes irányelveket és törvényeket is.

Őrizze meg a használati útmutatót, hogy azt később is használhassa referenciaként. Ha a sövényvágót továbbadja, feltétlenül adja át a használati útmutatót is.

Jelmagyarázat

A használati útmutatóban, a sövényvágón vagy a csomagoláson a következő jelöléseket és jelzőszókat használjuk.



FIGYELMEZTETÉS!

A jelzőszimbólum/-szó közepes kockázatú veszélyt jelöl, amelyet ha nem kerülnek el, súlyos, akár halálos sérüléshez vezethet.

ÉRTESÍTÉS!

Ez a jelzőszó a lehetséges anyagi károokra figyelmeztet.



Ez a jel az összeszerelésről vagy a használatról nyújt hasznos kiegészítő tudnivalókat.



Megfelelőségi nyilatkozat (lásd a „Megfelelőségi nyilatkozat” c. fejezetet): Ezzel a jellel ellátott áruk teljesítik az Európai Gazdasági Térség valamennyi vonatkozó közösségi előírását.



A biztonsági tanúsítvány (GS jelzés) igazolja, hogy a bevizsgált termék megfelel a német termékbiztonsági jogszabályok (ProdSG) követelményeinek. A GS jelölés azt jelenti, hogy rendeltetésszerű és megfelelő, előre látható felhasználás mellett a termék nem veszélyezteteti személyek biztonságát és egészségét.



Üzembe helyezés előtt olvassa el a használati útmutatót.



Óvja esőtől, nedvességtől.



Viseljen megfelelő szemvédőt.



Viseljen hallásvédő eszközt.



Zavar esetén, valamint karbantartó és tisztító munka végzésekor húzza ki a hálózati csatlakozót a hálózati aljzatból.



Viseljen védőkesztyűt.



A garantált LWA hangteljesítményszint 97 dB.



A sövényvágó a II. védelmi osztályba tartozik.

Biztonság

Rendeltetésszerű használat

A sövényvágót kizárólag sövények, bokrok, cserjék vágására tervezték. Kizárólag háztartási használatra szolgál, ipari célra nem alkalmas.

A sövényvágó kizárólag a használati útmutatójának megfelelően használható. Bármely más használat rendeltetésellenes használatnak minősül, dologi kárt és/vagy személyi sérülést okozhat. A sövényvágó nem gyermekjáték.

A gyártó és a forgalmazó nem vállal felelősséget a nem rendeltetésszerű vagy helytelen használatból eredő károkért.

Biztonságtechnikai tudnivalók



Olvasson el minden biztonsági utasítást és előírást!

A biztonsági utasítások és előírások betartásának elmulasztása áramütéshez, égési és/vagy más súlyos sérülésekhez vezethet.

- **Későbbi használatra őrizze meg a biztonsági előírásokat és utasításokat.**

A biztonsági utasításokban használt „elektromos szerszám” fogalma a hálózati árammal (hálózati kábellel) működő és az akkumulátoros (hálózati kábel nélküli) elektromos szerszámokra vonatkozik.

Munkahelyi biztonság

- a) **A munkahely legyen tiszta, jól megvilágított.** A rendetlenség vagy a rosszul megvilágított munkahely könnyen balesetet okozhat.
- b) **Ne használja az elektromos szerszámot robbanásveszélyes környezetben, éghető folyadék, gáz vagy por közelében.** Az elektromos szerszámok szikrát gerjeszthetnek, amely meggyújthatja a port vagy a gázt.
- c) **Az elektromos szerszám használata közben ne tartózkodjon a közelben gyermek és más személy.** Ha elterelik a figyelmét, elveszítheti a készülék feletti irányítást.

Elektromos biztonság

- a) **Az elektromos szerszám csatlakozó dugója illeszkedjen a dugaljhoz. A dugót semmilyen módon nem szabad megváltoztatni. Ne használjon adapterdugót védőföldeléses elektromos szerszámhoz.** Az eredeti dugó és a megfelelő dugalj használata csökkenti az áramütés veszélyét.
- b) **Kerülje a földelt felületekkel, például csövekkel, fűtéssel, tűzhellyel, hűtőszekrényvel történő érintkezést.** Áramütés fokozott kockázata áll fenn, ha teste földelt.
- c) **Esőtől, nedvességtől tartsa távol az elektromos szerszámokat.** Növeli az áramütés kockázatát, ha víz kerül az elektromos szerszámra.
- d) **Ne használja a kábelt az elektromos készülék hordozására, felakasztására vagy a dugó aljzatból való kihúzására. Hőtől, olajtól, éles peremektől vagy mozgó alkatrészekről tartsa távol a kábelt.** A sérült vagy összeketeredett kábel növeli az áramütés kockázatát.

- e) **Ha az elektromos szerszámot a szabadban használja, csakis kültéri használatra alkalmas hosszabbítókábelt használjon.**
- f) **Ha elkerülhetetlen az elektromos szerszám nedves környezetben történő alkalmazása, használjon hibaáram-védőkapcsolót.** A hibaáram védőkapcsoló alkalmazása csökkenti az áramütés kockázatát.

Személyek biztonsága

- a) **Figyeljen oda, ügyeljen arra, mit tesz, és megfontoltan lásson az elektromos szerszámmal végzendő munkához. Ne használja az elektromos szerszámot, ha fáradt vagy kábítószert, alkohol, gyógyszer hatása alatt áll.** Az elektromos szerszám használata közben akár pillanatnyi figyelmetlenség is súlyos sérüléshez vezethet.
- b) **Viseljen személyi védőfelszerelést és a védőszemüveget.** Csökkenti az áramütés kockázatát, ha az elektromos szerszám fajtájának megfelelő személyi védőfelszerelést visel: porvédő maszkot, csúszásmentes biztonsági cipőt, védősisakot vagy hallásvédőt.
- c) **Kerülje a véletlen üzembe helyezést. Győződjön meg arról, hogy kikapcsolt állapotban legyen az elektromos szerszám, mielőtt csatlakoztatja az elektromos hálózatra és/vagy az akkumulátorra, felemeli vagy szállítja.** Baleset keletkezhet, ha az elektromos szerszám vitele közben ujját a kapcsolón tartja vagy a készüléket bekapcsolva csatlakoztatja az áramellátásra.
- d) **Az elektromos szerszám bekapcsolása előtt vegye le a beállító szerszámokat és a csavarkulcsot.** A forgó készülékrészben maradt szerszám, kulcs sérüléseket okozhat.
- e) **Kerülje a normáltól eltérő testtartást. Gondoskodjon arról, hogy stabilan álljon és ne veszítse el egyensúlyát.** Így váratlan helyzetben is jobban tudja irányítani az elektromos szerszámot.
- f) **Viseljen megfelelő ruházatot. Ne viseljen bő ruházatot vagy ékszert. A mozgó elemektől tartsa távol haját, ruházatát, kesztyűjét.** A mozgó részek becsíphetik a laza ruházatot, ékszert vagy a hosszú haját.
- g) **Ha porelszívó vagy -felfogó berendezést szerel fel, bizonyosodjon meg róla, hogy azokat megfelelően csatlakoztatta és használja.** A porelszívó használata csökkentheti a por jelentette kockázatot.

Az elektromos szerszám használata és kezelése

- a) **Ne terhelje túl a készüléket. Munkájához megfelelő elektromos szerszámot használjon.** Megfelelő elektromos szerszámmal jobban és biztonságosabban dolgozhat az adott feladatterületen.
- b) **Ne használja az elektromos szerszámot, ha hibás a kapcsolója.** A nem be- vagy kikapcsolható elektromos szerszám veszélyes, ezért meg kell javítani.

- c) **A készülék beállítása, alkatrészcsereje és elrakása előtt húzza ki a hálózati csatlakozódugót az aljzathól és/vagy távolítsa el az akkumulátort.** Ez az óvintézkedés megakadályozza az elektromos szerszám véletlen beindítását.
- d) **A használaton kívüli elektromos szerszám is távol tartandó a gyermekektől. Ne engedje meg olyan személynek az eszköz használatát, aki nem ismeri vagy nem olvasta ezeket az utasításokat.** Az elektromos szerszámok veszélyesek, ha kezelésüket nem ismerő személy használja őket.
- e) **Nagy odafigyeléssel végezze az elektromos szerszámok ápolását. Ellenőrizze, hogy hibátlanul működnek-e a mozgó részek, nem szorulnak-e, nincs-e rajtuk törés vagy olyan sérülés, amely hátrányosan befolyásolja az elektromos szerszám működését. A készülék használata előtt javítsa meg a sérült részeket.** Számos baleset okozója a nem megfelelően karbantartott elektromos szerszám.
- f) **Tartsa a vágószerszámokat élesen, tisztán.** A gondosan ápolat vágószerszámok éles vágóéllal kevésbé akadnak, könnyebben haladnak.
- g) **Az elektromos szerszámot, tartozékait, a használatban lévő szerszámokat stb. a jelen utasításoknak megfelelően használja. Használat közben vegye figyelembe a munkafeltételeket és az elvégzendő feladatot.** Az elektromos szerszámok rendeltetésüktől eltérő használata veszélyes helyzetet okozhat.

Szerviz

- a) **Elektromos szerszámokat csak szakképzett személyzet és csak eredeti alkatrészekkel javíthat.** Így garantálható a biztonságuk.

Biztonsági utasítás sövényvágóhoz

- a) **Minden testrészét tartsa távol a vágókésektől. Forgó késnél ne próbálja a vágott anyagot eltávolítani, ill. a vágandó anyagot megtartani. A beszorult anyagot kizárólag kikapcsolt készüléknél távolítsa el.** A sövényvágóval végzett munka közben egy pillanatnyi figyelmetlenség is súlyos sérüléseket okozha.
- b) **A sövényvágó álló kés mellett a fogantyút fogva mozgassa, szállítsa. Szállításához a sövényvágóra helyezze fel a védőburkolatot.** A készülékkel való óvatos bánásmód csökkenti a késsel okozott balesetek kockázatát.
- c) **Tartsa az elektromos szerszámot a szigetelt fogantyújával, mert a vágókés belekaphat saját elektromos kábelébe vagy egy rejtett vezetékbe.** Ha a vágókés feszültség alatt álló vezetékkel érintkezik, akkor az áramot vezethet a fém részekbe, ami áramütéshez vezet.
- d) **Tartsa a kábeleket távol a vágókéstől.** Előfordulhat, hogy munka közben a bokrok eltakarják a kábelt, amit akaratlanul szétvághat.

- e) **A munka előtt ellenőrizze a sövényt, abban ne legyenek rejtett tárgyak, pl. drótkerítés.**
- f) **Javasoljuk, hogy 30 mA-es vagy kisebb FI relével (áramvédő kapcsolóval) használja a terméket.**
- g) **A sövényvágót helyesen két kézzel kell tartani.**



Veszélyek a sövényvágó használata közben!

Szakszerűtlen vagy gondatlan használat esetén a sövényvágó súlyos sérülést okozhat!

- Olvassa el figyelmesen az utasításokat, melyek a sövényvágó helyes kezeléséhez, előkészítéséhez, karbantartásához, elindításához és leállításához kapcsolódnak. Ismerje meg a sövényvágó szakszerű használatát.
- Gyerekek soha nem használhatják az elektromos sövényvágót.
- Ügyeljen a szabadtéri elektromos vezetésekre.
- Ne használja a sövényvágót, ha más személyek (főként ha gyermekek) tartózkodnak a közelben.
- Mindig győződjön meg róla, hogy a sövényvágó szabályosan, a megadott munkahelyzetben legyen, mielőtt beindítja a motort.
- Mindig biztos tartást vegyen fel, különösképpen, ha a sövényvágót fellépőről vagy létráról használja.
- Mindig győződjön meg róla, hogy minden fogantyú és biztonsági berendezés fel van-e szerelve a sövényvágó használatához. Soha ne kíséreljen meg hiányos vagy nem előírászerűen összeszerelt sövényvágót használni.
- Mindig ismerje meg az adott környezetet, és figyeljen a lehetséges veszélyekre, melyeket a sövényvágó által kibocsátott zaj miatt esetleg nem hallhat meg.
- Gondoskodjon a szemvédelemről, hallásvédelemről és fejevédelemről.

-
- Állítsa le a motort (húzza ki a hálózati csatlakozót) a következők előtt:
 - tisztítás vagy elakadás elhárítása,
 - ellenőrzés, karbantartás vagy a sövényvágón végzett munkálatok vagy
 - ha nem biztosított a sövényvágó felügyelete.
 - Azonnal állítsa le a sövényvágót (húzza ki a hálózati csatlakozót), ha a vágóberendezés például vastag ágak miatt elakad. Csak ezután hárítsa el az elakadást kiváltó okot.
 - Rendszeresen ellenőrizze a sövényvágót. A sérült késeket mindig párban cserélje le. A sövényvágót szakemberrel vizsgáltsa be, ha az leesés vagy ütés miatt megsérült.
 - Ne használja a sövényvágót sérült vagy túlságosan kopott vágóberendezéssel.
 - Mindig gondoskodjon róla, hogy az összes fogantyú és védőberendezés fel legyen szerelve a sövényvágó használatához.
 - A sövényvágót az adattáblán megadott értékeknek megfelelő hálózati feszültségű konnektorhoz csatlakoztassa.
 - Csak jól hozzáférhető hálózati aljzatot használjon, hogy gond esetén gyorsan le tudja választani a sövényvágót az áramhálózatról.
 - Kizárólag kültéri használatra engedélyezett hosszabbítókábelt használjon. A hosszabbító kábel érkeresztmetszete legalább 1,5 mm² legyen.
 - A kábeldobot a használat előtt mindig teljesen tekerje le. Ellenőrizze a kábel épségét.
 - A hosszabbítókábelnek el kell érnie a legközelebbi hálózati aljzatig – nem szabad több hosszabbító kábelt összefűzni, mert minden egyes csatlakozási pont teljesítményvesztést jelent, és a sövényvágót nem használhatná teljes kapacitással.
 - Ha megsérül a kábel használat közben, azonnal húzza ki a hálózati csatlakozót az aljzataból. **NE ÉRJEN A KÁBELHEZ, AMÍG AZ A HÁLÓZATHOZ CSATLAKOZTATVA VAN.**
-

- Ne merítse a sövényvágót vízbe vagy más folyadékba. Ne mossa és ne tisztítsa a sövényvágót magas nyomású tisztítóval vagy gőzborotvával.
- Soha ne nyúljon az elektromos készülék után, ha az vízbe esett. Ilyen esetben azonnal húzza ki a hálózati csatlakozót.
- Ne fogja meg nedves kézzel a hálózati csatlakozót és az aljzatot.
- A hálózati csatlakozót soha ne a hálózati kábelnél, hanem mindig a dugót fogva húzza ki az aljzataból.
- Ha csatlakozóvezetéket le kell cserélni, akkor azt a biztonsági kockázatok elkerülése érdekében a gyártónak vagy a képviselőjének kell végeznie.



Áramütés- és sérülésveszély!

Ha a hálózati kábelt nem szakember cseréli le, akkor az elektromos áramütést vagy súlyos vagy életveszélyes sérülést okozhat.

- Ne próbálja a hálózati kábelt saját maga lecserélni.

Első használatba vétel

A sövényvágó és a csomag tartalmának ellenőrzése

ÉRTESÍTÉS!

Sérülésveszély!

Kárt tehet a sövényvágóban, ha figyelmetlenül, éles késsel vagy más hegyes tárggyal nyitja ki a csomagolást.

- A csomagolás kinyitásakor nagyon óvatosan járjon el.
 1. Vegye ki a sövényvágót a csomagolásból.
 2. Ellenőrizze, hogy a csomag hiánytalan-e (lásd **A ábra**).
 3. Ellenőrizze, hogy nincs-e sérülés a sövényvágón vagy bármely részén. Ha igen, akkor ne vegye használatba a sövényvágót. Ez esetben keresse fel a vásárlás helyszínét vagy amennyiben az megfelelőbb, forduljon a gyártóhoz a jótállási tájékoztatóban megadott szervizcímen.



A sövényvágó vásárláskor üzemkész állapotú – szerelésre nincs szükség.

Előkészületek

1. A következő szempontok szerint ellenőrizze a sövényvágót: Az nem lehet nedves. Távolítsa el róla az idegen tárgyakat, pl. a drótokat, növényvesszőket.
2. Ellenőrizze a sövényvágó csavarjainak szorosságát és a dupla késes vágólap **4** késeinek megfelelő élességét.
3. Hurkokat képezve helyezze el úgy a hosszabbítókábelt, hogy munkavégzés közben maga után húzhassa.
4. A kábelhúzás-mentesítő **8** megakadályozza a hosszabbítókábel véletlen kihúzását vágás közben: A hosszabbítókábel utolsó 30 cm-es szakaszával képezzen hurkot.
5. Vezesse át a hurkot a kábelátvezetőn **9** és a kábelhúzás-mentesítő horgán (lásd **B ábra**).
6. Lassan húzza szorosra a hurkot a kábelhúzás-mentesítő ellentétesen. Ha a hurok nem elég szoros, meglazulhat a kábel és kicsúszhat munka közben.
7. Csatlakoztassa a hálózati csatlakozót **7** a hosszabbítókábel aljzatába.
8. Csatlakoztassa a hosszabbítókábel hálózati csatlakozóját a megfelelően telepített dugós aljzatba.

Kezelés

Be- és kikapcsolás



Sérülésveszély!

A dupla kés a kikapcsolás rövid ideig még továbbforog!

– Tartsa szorosan a sövényvágót a dupla kés megállásáig.

A sövényvágó kétkezes biztonsági kapcsolóval rendelkezik. Csak akkor működik, ha egyik kezével a vezetőfogón **2** található kapcsolót, másik kezével pedig a fogantyún **1** található kapcsolót nyomja.

1. A vezetőfogónál fogva vegye fel a sövényvágót. Jobbkezesek bal kézzel, balkezesek jobb kézzel.
2. Nyomja a védőtetőt **6** mindkét oldalon enyhe nyomással a védőtető zárára **5** és előre irányban húzza le a védőtetőt.

3. A közelben tegye le a védőtetőt.
4. Ügyeljen arra, hogy a dupla késes vágólap **4** ne érjen semmihez, hogy veszély nélkül beindulhasson a dupla kés.
5. Tartsa szorosan a vezetőfogót, és nyomja közben a kapcsolót.
6. Másik kezével fogja a kézi markolatot és nyomja a kapcsolót. **Figyelem: Beindul a sövényvágó (lásd C ábra).**
Az átlátszó kézvédő **3** véd az ágak és gallyak ellen vágás közben.
7. Amint elengedi valamelyik kapcsolót, megáll a sövényvágó.
8. Minden munkamegszakításkor tegye a védőtetőt ütközésig a vágólapra a sérülések elkerülésére.

Vágás



Áramütés- és sérülésveszély!

Ha a sövényvágó megsérti a hosszabbítókábelt vagy átvágja, valószínűleg rövidzárlat keletkezik, esetleg csattanó hang és szikraképződés is előfordulhat. A sérült vagy átvágott hosszabbítókábel elektromos áramütést vagy súlyos vagy életveszélyes sérülést okozhat.

- Ne ijedjen meg! Tartsa szorosan továbbra is a sövényvágót, de engedje el a fogantyúnál található motorkapcsolót.
- Várja meg, hogy leálljon a dupla kés.
- Ne érintse meg a hosszabbítókábelt és a vágólapot! Tegye le a sövényvágót, és húzza ki azonnal a hálózati csatlakozót az aljzatból.
- Soha ne próbálja megjavítani a sérült hosszabbítókábelt. Cserélje ki vagy szakemberrel javíttassa meg.
 - A sövénynyíráson kívül bokrok és cserjés vágására is használható a sövényvágó.
 - A legjobb vágóteljesítmény akkor érhető el, ha a sövényvágót úgy vezeti, hogy a dupla késes vágólap kb. 15°-os szöget zárjon a sövényvel (lásd **E ábra**).
 - A kétoldalt vágó, ellentétesen járó késekkel mindkét irányba vághat.
 - A sövény oldalfelületeit íves mozdulatokkal, alulról felfelé vágja (lásd **F ábra**).

Tisztítás



Áramütés- és sérülésveszély!

A sövényvágó rendeltetésellenes használata elektromos áramütést vagy súlyos vagy életveszélyes sérülést okozhat.

- Tisztítás és karbantartás előtt feltétlenül válassza le a sövényvágót az elektromos hálózatról, hogy megakadályozza az áramütést vagy a motor véletlen elindulását.
- A dupla késes vágólap tisztítása vagy ellenőrzése közben használjon védőkesztyűt a balesetek megelőzése érdekében.

ÉRTESÍTÉS!

Rövidzárlat veszélye!

A készülékházba beszivárgó víz vagy más folyadék rövidzárlatot okozhat.

- Soha ne merítse a sövényvágót vízbe vagy más folyadékba.
- Ügyeljen arra, hogy ne kerüljön víz, illetve más folyadék a készülékházba.

ÉRTESÍTÉS!

Sérülésveszély!

A szakszerűtlen használat kárt tehet a sövényvágóban.

- Ne használjon agresszív tisztítószeret, fém vagy műanyag sörtéjű keféket, valamint éles, fém tisztítóeszközt, például kést, kemény kaparót vagy más hasonló tárgyakat. Ezek károsíthatják a felületet.
- Ne mossa vízszugárral vagy magas nyomású tisztítóval a sövényvágót. Súlyos kárt okozhat, ha víz kerül a motorba.

Minden használat után azonnal tisztítsa és szárítsa meg a sövényvágót. Ha nem teszi, megkeményedhetnek vagy penészedésnek indulhatnak a nedves növénymaradványok és később már nehezebben távolíthatók el.

1. Amennyire csak lehet, tartsa por- és szennyeződés mentesen a védőszerkezeteket, a légnylásokat és a motorházat.
2. Kézi seprűvel vagy kefével távolítsa el a növénymaradványokat.
3. Nedves törlőkendővel tisztítsa meg minden sima felületet.
4. A dupla késes vágólapot **4** olajozza meg viszkózus olajjal, pl. biológiailag lebomló láncfűrész olajjal. Ezután járassa egy kicsit a sövényvágót, hogy az olaj mindehova eljusson (lásd **G ábra**).

Karbantartás

- A készülék belsejében nincsenek karbantartandó részek.
- Rendszeresen ellenőrizze a csavarkötések szorosságát a sövényvágó biztonságos működésének garantálására.
- Ne használjon sérült és elkopott dupla késeket, hanem azokat cserélje le eredeti gyártói alkatrészekre.
- Végeztesse el minden, biztonsági szempontból lényeges karbantartó munkát, pl. cserélje ki a meghibásodott alkatrészeket vagy élezze meg, ill. szakemberrel vagy szervizünkben cseréltesse ki a dupla késeket a sövényvágó működési biztonságának fenntartása érdekében.

Tárolás

- Tárolás előtt tisztítsa meg alaposan a sövényvágót a „Tisztítás” című fejezetben leírt módon.
- Helyezze a védőtetőt **6** a vágólapra **4**.
- A sövényvágót száraz helyen tárolja.
- Óvja a sövényvágót közvetlen napfénytől.
- A sövényvágót gyermekek számára nem hozzáférhető helyen, +5 °C és +30 °C közötti hőmérsékleten tárolja.

A sövényvágó a tároláshoz a védőtető akasztóval **10** akasztható fel a falra. Ehhez két kerek fejű csavar szükséges kb. 8 mm-es fejtátmérővel, és két tipli (lásd **D ábra**).

- Ne csavarja teljesen szorosra a csavarokat, hogy a védőtetőt a sövényvágóval fel lehessen akasztani és le lehessen venni.

ÉRTESÍTÉS!

A fali rögzítésnél ügyeljen arra, hogy a falazat kellően stabil legyen, és a sövényvágót a késvédő burkolattal együtt gond nélkül fel lehessen szerelni.

A késvédő burkolat furatait is ellenőrizze. Amennyiben a furatok sérültek, a késvédő burkolatot ne erősítse fel a falazatra, hanem helyezze a sövényvágót és a késvédő burkolatot tárolás céljából egy stabil felületre.

Hibakeresés**Áramütés- és sérülésveszély!**


A sövényvágó rendeltetésellenes használata elektromos áramütést vagy súlyos vagy életveszélyes sérülést okozhat.

- Tisztítás és karbantartás előtt feltétlenül válassza le a sövényvágót az elektromos hálózatról, hogy megakadályozza az áramütést vagy a motor véletlen elindulását.

Probléma	Lehetséges okok, megoldások, javaslatok
Nem működik a sövényvágó.	Ellenőrizze a sövényvágó elektromos hálózathoz való csatlakozását.
	A ház biztosítóka vagy az FI relé kioldott – ellenőrizze a hosszabbítókábel épségét.
	Bekapcsolt a motor túlterhelésvédelme, mert a motor túlterhelt vagy túlmelegedett. 15–20 percig hagyja húlni a sövényvágót.
Gyenge teljesítmény, egyenetlen járás.	A dupla kés blokkolja valamilyen növénymaradvány vagy idegen test (pl. egy darab drót). Először mindig a villamos hálózatról válassza le a sövényvágót. Ellenőrizze a dupla késes vágólapot 4 és távolítsa el az esetleges idegen testet.
	A dupla kés életlen vagy meghibásodott – szakszervizzel ellenőriztesse a sövényvágót.
Erős szikrakeletkezés a motorban.	Szénkefék meghibásodtak – szakszervizzel ellenőriztesse a sövényvágót.

Ha nem tudja elhárítani a hibát, forduljon a jótállási adatlapon megadott szervizünkhöz vagy keressen fel egy megfelelő javítóműhelyt.

Műszaki adatok

Modell:	GLH 693
Tápfeszültség:	230 V ~ 50 Hz
Teljesítmény:	600 W
Védelmi osztály:	II / 
Vágóhossz:	630 mm
Vágólap hossz:	695 mm
Fogtávolság:	max. 24 mm
Vágómélység:	15 mm
Vágás:	3000 min ⁻¹
L _{PA} hangnyomásszint:	82,6 dB(A)
Normál eltérés K _{PA} :	3 dB
Hangteljesítményszint L _{WA} :	93,14 dB(A)
Normál eltérés K _{WA} :	3 dB
Garantált zajszint L _{WA} :	97 dB(A)
Kibocsátott rezgés értéke (fogantyú) a _h :	3,4 m/s ²
Kibocsátott rezgés értéke (vezetőfogantyú) a _h :	<2,5 m/s ²
Normál eltérés K:	1,5 m/s ²
Súly:	3,5 kg
Méretek (HO × SZ × MA):	107 × 17,5 × 20,5 cm
Cikkszám:	97257

A zaj- és rezgésérték meghatározása az EN 60745-1 és az EN 60745-2-15 szabvány szerint történt. Az teljes rezgésérték (három irány vektorösszege) meghatározása az EN 60745-nek megfelelően.

A megadott rezgés kibocsátási értéket szabványos vizsgálati eljárással mérték be. Az érték az elektromos szerszám használatának módjától függően változhat, kivételes esetben pedig a megadott értéket is meghaladhatja. A megadott rezgés kibocsátási érték meghatározása elektromos szerszám másik szerszámmal történő összehasonlítására is használható. A megadott rezgés kibocsátási érték alapadatként használható a működés romlásának kezdeti becslésére is.

Maradék kockázatok

Akkor is maradnak fenn bizonyos kockázatok, ha előírászerűen használja az elektromos szerszámot. A következő veszélyek jelentkezhetnek az elektromos szerszám felépítése és kivitele következtében:

1. Szemsérülés, ha nem visel megfelelő védőszemüveget.
2. Halláskárosodás, ha nem visel megfelelő hallásvédőt.
3. A kéz, a kar rezgése miatt akkor keletkezik egészségkárosodás, ha a készüléket hosszabb időn át vagy nem rendeltetészerűen használják és tartják karban.

Leselejtezés

A csomagolás leselejtezése



A csomagolást szétválogatva tegye a hulladékba. A kartont és papírt a papír, a fóliát a műanyag szelektív hulladékgyűjtőbe tegye.

Sövényvágó leselejtezése

(Az Európai Unióban belül alkalmazandó, illetve azokban az országokban, ahol van szelektív hulladékgyűjtés)



A leselejtezett készülék nem kerülhet a háztartási hulladékba!

Ha a sövényvágó használhatatlanná válik, **a törvény előírásai szerint a felhasználó köteles a háztartási hulladéktól elkülöníteni** és például a legközelebbi gyűjtőállomáson leadni. Így biztosítható a selejtezésre váró készülékek szakszerű újrahasznosítása és megelőzhető a környezet károsítása. Ezért vannak ellátva az elektromos készülékek az itt látható jelöléssel.

Megfelelőségi nyilatkozat

Einhell Germany AG · Wiesenweg 22 · D-94405 Landau/Isar
EU
Konformitátserklárung

- D** erklárung folgende Konformitát gemáß EU-Richtlinie und Normen für Artikel
- GB** explains the following conformity according to EU directives and norms for the following product
- F** déclare la conformité suivante selon la directive CE et les normes concernant l'article
- I** dichiara la seguente conformità secondo la direttiva UE e le norme per l'articolo
- NL** verklaart de volgende overeenstemming conform EU richtlijn en normen voor het product
- E** declara la siguiente conformidad a tenor de la directiva y normas de la UE para el artículo
- P** declara a seguinte conformidade, de acordo com as diretiva CE e normas para o artigo
- DK** atstæterer følgende overensstemmelse i medfør af EU-direktiv samt standarder for artikel
- S** förklarar följande överensstämmelse enl. EU-direktiv och standarder för artikeln
- FIN** vakuuttaa, että tuote täyttää EU-direktiivin ja standardien vaatimukset
- EE** tõendab toote vastavust EL direktiivile ja standarditele
- CZ** vydává následující prohlášení o shodě podle směrnice EU a norem pro výrobek
- SLO** potrjuje sledečo skladnost s smernico EU in standardi za izdelek
- SK** vydáva nasledujúce prehlásenie o zhode podľa smernice EÚ a noriem pre výrobok
- H** a cikkekhez az EU-irányvonal és Normák szerint a következő konformitást jelenti ki

- PL** deklaruje zgodność wymienionego poniżej artykułu z następującymi normami na podstawie dyrektywy WE.
- BG** декларира съответното съответствие съгласно Директива на ЕС и норми за артикул
- LV** paskaidro šādu atbilstību ES direktīvai un standartiem
- LT** apibūdina šį atitikimą EU reikalavimams ir prekės normoms
- RO** declară următoarea conformitate conform directivei UE și normelor pentru articolul
- GR** δηλώνει την ακόλουθη συμμόρφωση σύμφωνα με την Οδηγία ΕΚ και τα πρότυπα για το προϊόν
- HR** potvrđuje sljedeću usklađenost prema smjernicama EU i normama za artikel
- BIH** potvrđuje sljedeću usklađenost prema smjernicama EU i normama za artikel
- RS** potvrđuje sledeću usklađenost prema smernicama EZ i normama za artikel
- RUS** следующим удостоверяется, что следующие продукты соответствуют директивам и нормам ЕС
- UKR** проголошує та означену нижче відповідність виробу директивам та стандартам ЄС на виріб
- MK** ја изјавува следната сообразност согласно ЕУ-директивата и нормите за артикли
- TR** Ürünü ile ilgili AB direktifleri ve normları gereğince aşağıda açıklanan uygunluğu belirtir
- N** erklærer følgende samsvar i henhold til EU-direktiv og standarder for artikkel
- IS** Lýsir uppfyllingu EU-reglna og annarra staðla vöru

Elektro-Heckenschere GLH 693 (Gardenline)

- | | |
|---|---|
| <input type="checkbox"/> 2014/29/EU | <input checked="" type="checkbox"/> 2006/42/EC |
| <input type="checkbox"/> 2005/32/EC_2009/125/EC | <input type="checkbox"/> Annex IV
Notified Body No.:
Reg. No.: |
| <input type="checkbox"/> 2014/35/EU | <input checked="" type="checkbox"/> 2000/14/EC_2005/88/EC |
| <input type="checkbox"/> 2006/28/EC | <input checked="" type="checkbox"/> Annex V |
| <input checked="" type="checkbox"/> 2014/30/EU | <input type="checkbox"/> Annex VI
Noise: measured $L_{wa} = 93,14 + 1,17$ dB (A); guaranteed $L_{wa} = 97$ dB (A)
P = 0,6 kW; L/Ø = 63 cm
Notified Body: |
| <input type="checkbox"/> 2014/32/EU | <input type="checkbox"/> 2012/46/EU - (EU)2016/1628
Emission No.: |
| <input type="checkbox"/> 2014/53/EC | |
| <input type="checkbox"/> 2014/68/EU | |
| <input type="checkbox"/> (EU)2016/426
Notified Body: | |
| <input type="checkbox"/> (EU)2016/425 | |
| <input checked="" type="checkbox"/> 2011/65/EU | |

Standard references: EN 60745-1:2009+A11; EN 60745-2-15:2009+A1; EN 55014-1:2006+A2; EN 55014-2:2015; EN 61000-3-2: 2014; EN 61000-3-3:2013

Landau/Isar, den 19.12.2018

Weichselgartner/General-Manager

Wei/Product-Management

First CE: 18
Art.-No.: 34.031.91 I.-No.: 11018
Subject to change without notice

Archive-File/Record: NAPR020358
Documents registrar: Daniel Laubmeier
Wiesenweg 22, D-94405 Landau/Isar



Származási hely: Kína
Gyártó:

EINHELL GERMANY AG
WIESENWEG 22
94405 LANDAU A. D. ISAR
GERMANY

ÜGYFÉLSZOLGÁLAT

97257



(HU) (+36) 23920740



www.einhell.hu

A FOGYASZTÁSI CIKK TÍPUSA:
GLH 693

09/2019

3

**ÉV
JÓTÁLLÁS**