





-  Käyttöohje
Lampipumppu
-  Bruksanvisning
Havedamspumpe
-  Руководство по эксплуатации
насоса для пруда
-  Tiigipumba
kasutusjuhend



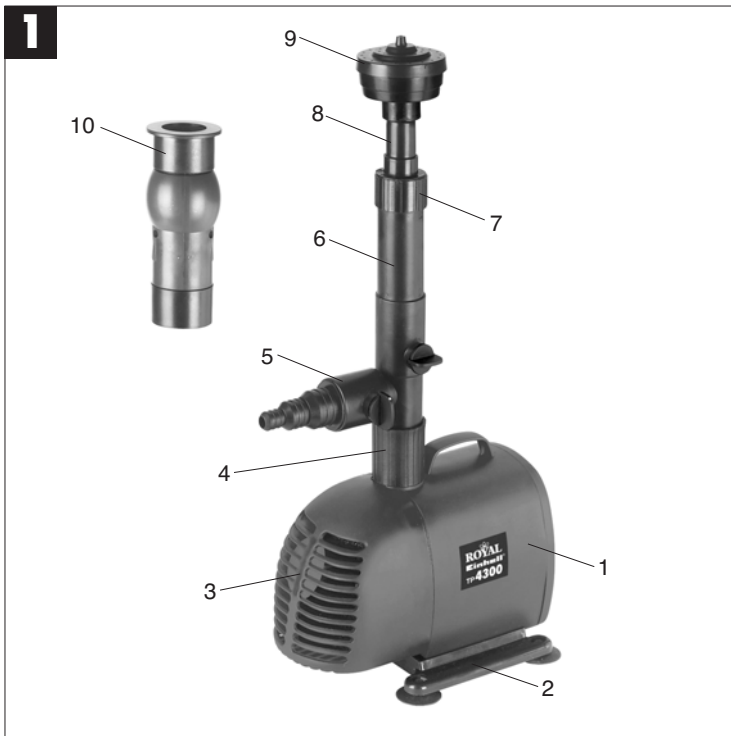
3



Art.-Nr.: 41.723.30

I.-Nr.: 01015

TP **4300**



1. Toimituksen laajuus ja laitteen kuvaus (kuva 1)

- 1 Pumppu
- 2 Jalusta
- 3 Suodatinkori
- 4 Muhvi
- 5 Ruiskuliitäntä
- 6 Suuri aukivedettävä putki
- 7 Supistuskappale
- 8 Suihkulähdeputki porrassuihkulähteeseen
- 9 Porrassuihkulähde
- 10 Vaahtokuuhutin

2. Tekniset tiedot

Verkkoliitäntä	230 V ~ 50 Hz
Tehonotto	120 W
Pumppausmäärä kork.	4300 l/h
Pumppauskorkeus kork.	4 m
Upotussyvyys	3 m

3. Pumppu

Korkeatehoinen yleiskäyttöinen uppomootoripumppu jatkuvaan käyttöön puutarhalammikoissa.

- öljytön moottori
- hermeettisesti hartsiin valettu staattori
- veden ympäröimä jatkuvaliikkeinen magneettiroottori

4. BIOCELL-imusuodatin

Suihkukaivopumpun imusuodatin toimii BIOCELL-suodatinsisäkeellä. BIOCELL-erikoismateriaali edistää veden luonnonmukaista, biologista puhdistusta. Kun tavalliset mekaaniset suodattimet erottavat vain likahiukkasia, kuten esimerkiksi kasvien jäänteitä, kuolleita hyönteisiä jne., niin biologisen suodatuksen avulla voidaan erottaa sekä lika että samentavat aineet. Tämä tehdään salpietaria muodostavien bakteerein. BIOCELL, nimenomaan biologista suodatusta varten kehitetty huokoinen materiaali, tarjoaa näille bakteereille ihanteelliset lisääntymisolosuhteet. BIOCELL-suodattimessa muunnetaan myrkylliset orgaaniset aineet luonnolliseksi kasvien ravinnoksi. Tämä

luonnollinen prosessi parantaa osaltaan huomattavasti puutarhalammen biologista tasapainoa.



5. Turvallisuusmääräykset

Sähköisku saattaa olla hengenvaarallinen, siksi tulee ehdottomasti noudattaa seuraavia määräyksiä:

- Pumpua saa käyttää ainoastaan määräysten mukaisen suojakosketinpistorasian kautta.
- **Huomio! Pumpun käyttö on sallittu seisovissa vesissä, puutarha- ja uimalammikoissa ja niiden ympärillä ainoastaan kun siihen on liitetty vuotovirran suojajytkin, jonka laukaiseva nimellisvirta on kork. 30 mA (VDE-määräysten 0100 osien 702 ja 738 mukaan). Pumpua ei ole tarkoitettu käytettäväksi minkäänlaisissa uima- tai kahluuaitaissa tai muissa vesialueissa, joissa saattaa olla ihmisiä pumpun käytön aikana. Käyttö ihmisten ollessa vaara-alueella ei ole sallittu. Tiedustele asiaa sähköalan ammattihenkilöitä.**
- 3 m verkkojohdolla varustettuja pumppuja saa käyttää ainoastaan rakennusten sisätiloissa. Pumput, joissa on 10 m mittainen, väh. tyypin H05RN-F verkkojohto, on tehty rakennusten ulkopuolella tapahtuvaa käyttöä varten.
- Ennen kaikkia huoltotoimia tulee verkkopistoke irrottaa.
- Jos pumpun johto tai verkkopistoke on vahingoittunut, niin johtoa ei saa korjata! Pumpua ei saa silloin enää käyttää.
- Syövyttävien nesteiden sekä hiovien (raapivien) aineiden pumppaamista on joka tapauksessa vältettävä.
- Älä koskaan ripusta pumpua vapaasti riippumaan painejohtoon tai sähköä kuljettavaan johtoon.
- Suojaa pumppu pakkaselta.
- Lasten pääseminen käsiksi pumppuun tulee estää sopivin varotoimin.
- Johtoverkoston, jatko- tai liitäntäjohtojen sekä sovittimien käyttö ilman suojakontakteja ei ole sallittu.

FIN**6. Käyttöönotto**

Käyttöönotto tulee suorittaa noudattaen yllämainittuja turvallisuusmääräyksiä. Aseta pumppu vaakasuoralle, altaan pohjasta korotetulle pinnalle (täten estetään liiallinen likaantuminen pohjasakan vuoksi). Pumppua ei saa käyttää poissa vedestä.

7. Suihkulähdekäyttö

Laitteelle on 3 käyttömahdollisuutta:

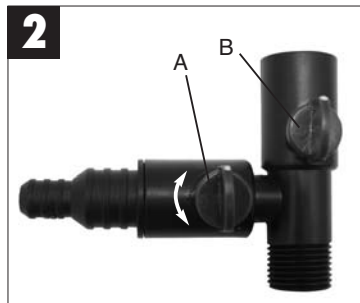
- vain suihkulähde
- suihkulähde yhdessä vesipeleien vesinokkaliitännän kera
- ainoastaan vesinokkaliitännän vesipelejä varten

Käyttö vain porrastettuna suihkulähteenä: (kts. kuvaa 2)

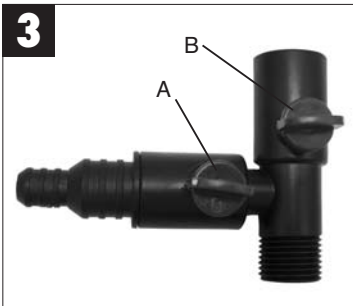
Pumppua lammikkoon asennettaessa tulee huolehtia siitä, että suihkutinpää kohoaa vedenpinnan yläpuolelle. Käytettäessä ainoastaan porrastettua suihkulähdettä tulee kääntää vesinokkaliitännän sulkuhanaa (A) neljänneskiertos myötäpäivään, jotta se suljetaan. Sulkuhanan (B) tulee olla avoinna (kuva 2).

Käyttö porrastettuna suihkulähteenä vesinokkaliitännän kera: (kts. kuvaa 2)

Pumpun asennus tehdään kuten yllä on selitetty. Vesinokkaliitännän voit liittää lisäksi vesipelejä letkulla, jonka sisäläpimitä on 13 mm, 20 mm tai 26 mm. Vesinokkaliitännä voidaan avata kääntämällä sulkuhanaa (A) vastapäivään.

**Käyttö vain vesinokkaliitännällä: (kts. kuvaa 3)**

Tätä varten tulee sulkuhanaa (B) kääntää 90°. Sulkuhanan (A) tulee olla avoinna. Täten vesi virtaa kokonaan vain vesinokkaliitännän läpi eikä yhtään vettä virtaa suihkulähteen läpi.

**8. Huolto**

- Pitkän käyttöiän ja keskeytymättömän käytön varmistamiseksi suosittelemme säännöllistä tarkastusta ja hoitoa.
- Kun nostokorkeus tai nostoteho heikkenee, tulee suodatin puhdistaa haalealla vedellä.
- Jos vesi on kalkkipitoista, tulee pumpun pyörivät osat puhdistaa määräajoin.

9. Varaosatilaus

Varaosatilauksessa tulee antaa seuraavat tiedot:

- laitteen tyyppi
- laitteen tuotenumero
- laitteen tunnusnumero
- tarvittavan varaosan varaosnumero.

Ajankohtaiset hinnat ja muut tiedot löydät osoitteesta www.isc-gmbh.info

1. Leveransomfattning och beskrivning av pumpen (bild 1)

- 1 Pump
- 2 Fot
- 3 Filterkorg
- 4 Muff
- 5 Sprutanslutning
- 6 Stort teleskoprör
- 7 Reducering
- 8 Fontänrör för kaskadfontän
- 9 Kaskadfontän
- 10 Skummunstycke

2. Tekniska data

TP 1750 Niro

Nätanslutning	230 V ~ 50 Hz
Effektförbrukning	120 W
Max. kapacitet	4300 l/h
Max. uppföringshöjd	4 m
Dopplingsdjup	3 m

3. Pump

Effektstark dränkbar universal-pump för kontinuerlig användning i trädgårdsdammar.

- oljefri motor
- stator hermetiskt ingjuten i gjutharts
- vattenomspolad permanent-magnetrotor

4. BIOCELL insugningsfilter

Springbrunnens insugningsfilter arbetar med en BIOCELL-filterinsats. BIOCELL är ett speciellt material för en naturlig och biologisk rengöring av vattnet. Medan normala, mekaniska filter endast kan hindra smutspartiklar som t.ex. växtrester, döda insekter osv., leder den biologiska filtreringen till att smuts och ämnen som grumlar vattnet bryts ned. Detta sker med salpeter-bildande bakterier. BIOCELL, ett poröst material speciellt utvecklat för biologisk filtrering, har ideala förutsättningar för förökning av bakterier, och i BIOCELL-filtret omvandlas de giftiga organiska ämnena till naturlig växtnäring. En naturlig process som i hög grad bidrar till den biologiska jämvikten i trädgårdsdammen.



5. Säkerhetsanvisningar

Strömslag kan vara livsfarliga, varför följande anvisningar tvunget skall beaktas:

- Pumpen får endast köras om den är ansluten till ett godkänt skyddsuttag.
- **Varning! I stilla vattendrag, trädgårds- och baddammar och i deras omgivning får pumpen endast användas i kombination med en jordfelsbrytare med en utlösande märkström på max. 30 mA (enl. VDE 0100, del 702 och 738). Pumpen är inte avsedd för användning i simbassänger, plaskdammar av olika slag eller andra vattendrag i vilka personer kan vistas medan pumpen är i drift. Pumpen får inte tas i drift medan personer befinner sig i farozonen. Fråga din elinstallatör.**
- Pumpar med 3 m nätledning är endast tillåtna för inomhusdrift. Pumpar med 10 m nätledning min. H05RN-F är avsedda för utomhusdrift.
- Före allt slags servicearbete skall nätkontakten dras ut.
- Om pumpkabeln eller stickkontakten uppvisar skador, får kabeln inte repareras! Pumpen får inte längre användas.
- Transport av aggressiva vätskor samt transport av abrasiva (slipande) ämnen skall under alla omständigheter undvikas.
- Låt aldrig pumpen hänga fritt i tryckledningen eller den strömförande ledningen, utan i en speciellt här för avsedd ringögla.
- Skydda pumpen mot frost.
- Tilltag lämpliga åtgärder så att pumpen hålls oåtkomlig för barn.
- Det är inte tillåtet att använda ledningsnät, förlängnings- eller anslutningsledningar eller adapter utan skyddskontakt.

6. Driftstart

Vid driftstart måste ovan nämnda säkerhetsföreskrifter iakttas. Ställ pumpen på en vägrät yta som ligger högre än den omgivande bottnen (detta förhindrar större nedsmutsning från botten slam). Pumpen får endast användas om den befinner sig i vatten.

S**7. Använda fontänen**

Fontänen kan användas på tre olika sätt:

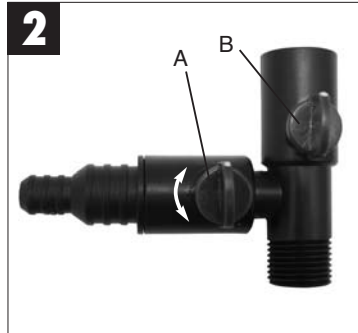
- Endast fontän
- Fontän i kombination med vattensprutanslutning för vattenspel
- Endast vattensprutanslutning för vattenspel

Drift endast med kaskadfontän (se bild 2)

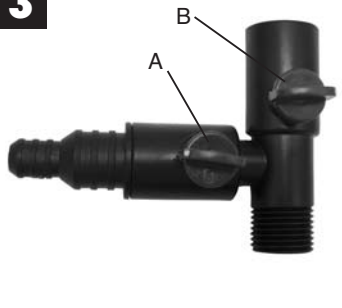
När pumpen monteras i dammen måste man se till att fontänhuvudet skjuter ut ovanför vattenytan. Om endast kaskadfontänen används, måste avstängningskranen (A) till vattensprutan vridas ett kvarts varv i medsols riktning så att den stängs till. Avstängningskranen (B) måste vara öppen (bild 2).

Drift med kaskadfontän och vattensprutanslutning (se bild 2)

Pumpen monteras enligt beskrivningen ovan. Extra vattenspel med en innerdiameter \varnothing 13 mm, \varnothing 20 mm eller \varnothing 26 mm kan anslutas till vattensprutans anslutning. Denna anslutning kan öppnas genom att avstängningskranen (A) vrids i motsols riktning.

**Drift endast med vattensprutanslutning (se bild 3)**

Avstängningskranen (B) måste vridas med 90°. Avstängningskranen (A) måste vara öppen. Därmed matas allt vatten till sprutanslutningen och inte till fontänen.

3**8. Service**

För att erhålla lång livslängd och drift utan avbrott rekommenderar vi att kontroll och rengöring genomförs regelbundet.

Vid avtagande spruthöjd eller transport-prestanda måste filtret rengöras med ljummet vatten.

Vid kalkhaltigt vatten skall pumpens roterande delar rengöras i bestämda intervaller.

9. Reservdelsbeställning

Ange följande uppgifter när du beställer reservdelar:

- Produkttyp
- Produktens artikelnummer
- Produktens ID-nr.
- Reservdelsnumret för reservdelen

Aktuella priser och ytterligare information finns på www.isc-gmbh.info

1. Объем поставки и состав устройства (рис. 1)

- 1 Насос
- 2 Опора
- 3 Фильтровальная коробка
- 4 Муфта
- 5 Подключение фонтана
- 6 Телескопическая труба большая
- 7 Редуктор
- 8 Труба фонтана для ступенчатого фонтана
- 9 Ступенчатый фонтан
- 10 Сбивалка пены

2. Технические данные

Параметры электросети	230 в - 50 Гц
Потребляемая мощность	120 ватт
Производительность насоса	максим. 4300 л/ч
Высота подачи	максим. 4 м
Глубина погружения	3 м

3. Насос

Мощный, универсальный погружной электрический насос для длительного режима работы на садовом участке.

- Не требующий смазки двигатель
- Герметично залитый литевой смолой статор
- Обмывающийся водой двигатель на постоянных магнитах

4. Всасывающий фильтр BIOCELL

Всасывающий фильтр насоса фонтана работает с сменным фильтрующим элементом BIOCELL. BIOCELL это специальный материал для естественной, биологической очистки воды. В то время как обычные, механические фильтры задерживают только частицы грязи, такие как например остатки растений, мертвых насекомых и т.д., то при биологической фильтрации отделяются загрязнения и вещества, обуславливающие помутнение. Это осуществляется при помощи нитрифицирующих бактерий. BIOCELL, разработанный специально для биологической фильтрации пористый материал, предоставляет этим бактериям идеальные условия для размножения. В BIOCELL-фильтре ядовитые органические субстанции преобразуются в естественное

питательное вещество для растений. Это естественный процесс приносит в значительной мере биологическое равновесие на садовом участке.



5. Указания по технике безопасности

Удар током может быть опасен для жизни, поэтому непременно следуйте следующим указаниям:

- Насос разрешается подключать только к надлежащим образом установленной штепсельной розетке с защитным контактом.
- **ОСТОРОЖНО!**
Допускается использовать насос для водоемов со стоячей водой, садовых прудов, плавательных водоемов, а также в непосредственной близости от них только с использованием аварийного выключателя тока утечки с номинальным током срабатывания до 30 мА (согласно VDE (союз германских электротехников) 0100 части 702 и 738). Насос не предназначен для работы в бассейнах для плавания, детских бассейнах любого типа и прочих водоемах, в которых во время его использования могут находиться люди или животные. **Запрещено использовать насос во время присутствия людей в опасной зоне. За информацией обратитесь к Вашему специалисту электрику.**
- Насосы с 3 метровым кабелем питания разрешается использовать только для работы внутри здания. Насосы с 10 метровым кабелем питания минимально H05RN-F предназначены для работ вне помещений.
- Перед каждой работой по техническому уходу необходимо вынуть штекер из розетки электросети.
- Если кабель насоса или штекер повреждены, то запрещается ремонтировать кабель! Запрещается дальше использовать насос.
- Необходимо избегать перекачки агрессивных жидкостей, а также транспортировки абразивных (действие наждака) материалов.
- Запрещается подвешивать насос на нагнетательный трубопровод или к токоведущему кабелю.
- Защищайте насос от влияния мороза.
- При помощи соответствующих мероприятий предотвратите доступ детей к месту работы.
- Запрещено использование сети проводов, удлинительных кабелей или кабелей подключения, адаптеров без защитного

RUS

контакта.

6. Ввод в эксплуатацию

Первый пуск должен осуществляться с учетом приведенных выше предписаний по технике безопасности. Установите насос на горизонтальную, возвышающуюся над уровнем водоема поверхность (позволит избежать чрезмерное загрязнение донным осадком). Запрещается использовать насос за пределами воды.

7. Работа фонтана

Имеются 3 возможности применения:

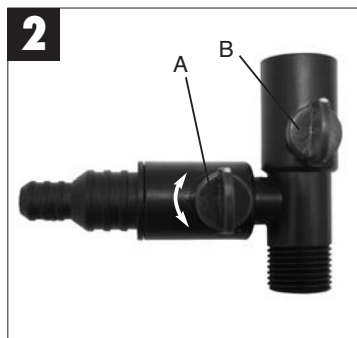
- Только фонтан
- Фонтан в сочетании с подключением фонтана для каскадов фонтанов
- Только подключение фонтана для каскадов фонтанов

Используйте только с фонтаном (смотрите рисунок 2):

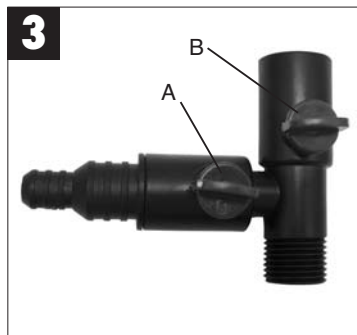
При установке насоса в пруду необходимо внимательно следить, чтобы головка фонтана возвышалась над поверхностью воды. Если используется только фонтан, то необходимо повернуть запорный кран (А) подключения фонтана на четверть поворота в направлении вращения часовой стрелки для того, чтобы его закрыть. Запорный кран (В) должен быть открыт (смотрите рисунок 2).

Работа фонтана и подключения воды фонтана (смотрите рисунок 2):

Установка насоса осуществляется так, как это описано выше. К устройству подключения фонтана можно дополнительно подключить каскада фонтанов при помощи шланга с внутренним диаметром 13 мм, 20 мм или 26 мм. Подключение фонтана можно открыть при помощи поворота запорного крана (А) против направления вращения часовой стрелки.

**Работа только с подключением фонтана (смотрите рисунок 3):**

Для этого нужно повернуть запорный кран (В) на 90°. Запорный кран (А) должен быть открыт. В результате этого вся вода направляется через подключение фонтана, а не через фонтан

**8. Техобслуживание**

- Для удлинения срока службы и при непрерывном производственном режиме мы рекомендуем регулярно осуществлять контроль и проводить работы по техническому уходу.
- При уменьшении высоты подачи воды или

мощности необходимо промыть фильтр
теплой водой.

- При содержании извести в воде необходимо
очищать вращающиеся части насоса с
регулярными интервалами.

9. Заказ запасных деталей

При осуществлении заказа запасных деталей
необходимо привести следующие данные:

- тип устройства
- номер артикула устройства
- идент. номер устройства
- номер запасной детали необходимой
запасной части

Актуальные цены и информация находятся на
www.isc-gmbh.info

ET**1. Standardvarustus ja seadme kirjeldus (joon. 1)**

- 1 Pump
- 2 Jalg
- 3 Filtrikorv
- 4 Muhv
- 5 Veeseadme ühendus
- 6 Teleskoopitoru, suur
- 7 Reduktor
- 8 Astmelise pusrakkaevu toru
- 9 Astmeline pusrakkaev
- 10 Mullitaja

2. Tehnilised andmed

Toitepinge	230 V ~ 50 Hz
Võimsus	120 W
Pumba tootlikkus max.	4300 l/h
Pumpamiskõrgus max.	4 m
Paigaldussügavus	3 m

3. Pump

Võimas universaalne sukelmootoriga pump pidevaks kasutamiseks aiatiigis.

- õlivaba mootor
- hermeetiliselt valuvaiguga isoleeritud staator
- vees paiknev püsimagneetrootor

4. BIOCELL-sissevoolufilter

Pusrakkaevupumba sissevoolufiltril on BIOCELL-filtrisüdamik. BIOCELL on spetsiaalne materjal vee looduslikuks, bioloogiliseks puhastamiseks. Kui tavalised mehaanilised filtrid suudavad mustuseosakesi, nt. taimese, sumud putukaid jne. ainult kinni hoida, siis bioloogilised filtrid ka lagundavad mustust ja võõrkehi. See toimub tänu salpeetrit tootvatele bakteritele. BIOCELL on spetsiaalselt bioloogiliseks filtreerimiseks välja töötatud poorne materjal, mis pakub nendele bakteritele ideaalseid tingimusi paljunemiseks. BIOCELL-filtris muudetakse mürgised orgaanilised ained looduslikuks taimede vajalikuks toitaineks. See on loomulik protsess, mis aitab suurel määral kaasa bioloogilise tasakaalu saavutamisele aiatiigis.

**5. Ohutusjuhised**

Elektriööök võib olla eluohtlik. Seetõttu tuleb tingimata järgida järgnevat juhiseid:

- Pumba tohib kasutada ainult nõuetele vastava elektriõhutu pistikupesaga.
- **Ettevaatus!**
Seisva veega veekogudes, aia- ja suplustiikides ning nende ümbruses on pumba lubatud kasutada ainult rikkevoolu kaitseülitiga, mille aktiveeriv nimivool on kuni 30 mA (vastavalt eeskirjadele VDE 0100 osa 702 ja 738). Pump ei sobi kasutamiseks ujumisbasseinides, mistahes liiki suplubasseinides ega muudes veekogudes, kus pumba töö ajal võivad viibida inimesed või loomad. Pumba ei ole lubatud kasutada, kui ohupiirkonnas viibivad inimesed. **Konsulteerige elektrikuga.**
- 3 m toitejuhtmega pumпасid tohib kasutada ainult sisetingimustes. 10 m toitejuhtmega vähemalt H05RN-F pumباد on ette nähtud kasutamiseks välitingimustes.
- Enne kõiki hooldustöid tuleb pistik vooluvõrgust eemaldada.
- Juhul kui pumba toitejuhe või pistik on kahjustunud, ei tohi neid parandada! Pumba ei tohi enam käitada.
- Agressiivsete vedelike ja abrasiivsete (smirgelelektiga) ainete pumpamist tuleb igal juhul vältida.
- Pumba ei tohi kunagi survevoolikust või toitejuhtmest üles riputada.
- Pumba tuleb külmumise eest kaitsta.
- Laste juurdepääs pumbale tuleb sobivate abinõudega takistada.
- Elektriõhutuskontaktita juhtmevõrke, pikendus- ja ühendusjuhtmeid ning adaptereid ei tohi kasutada.

6. Kasutuselevõtt

Pump tuleb kasutusele võtta ülaltoodud ohutuseeskirju järgides. Asetage pump horisontaalsele, tiigipõhjast kõrgemale pinnale (kaitseb pumba liigse põhjamudaga saastumise eest). Pumba ei tohi veest väljas käitada.

7. Purskkaevu kasutamine

Purskkaevu saab kasutada kolmel viisil:

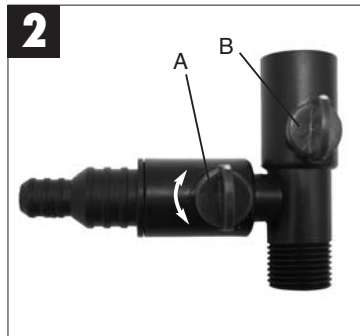
- Ainult purskkaevuna
- Purskkaevu koos veesüliiti ühendusega veemängude jaoks
- Ainult veesüliiti ühendusega veemängude jaoks

Kasutamine ainult purskkaevuna (vt. joonis 2):

Pumba paigaldamisel tiiki tuleb jälgida, et purskkaevu pea asetseks üle veepinna. Kui kasutatakse ainult purskkaevu, tuleb veesüliiti ühenduse sulgurkraan (A) sulgeda, keerates seda veerand pöörde võrra kellaosuti suunas. Sulgurkraan (B) peab olema avatud (vt. joonis 2).

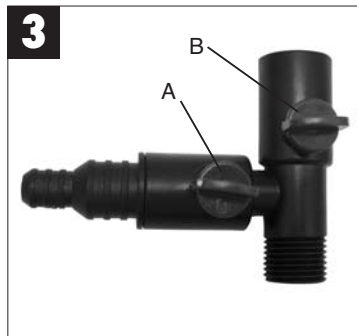
Purskkaevu ja veesüliiti ühenduse kasutamine (vt. joonis 2):

Pump paigaldatakse nii nagu üleval kirjeldatud. Veesüliiti ühendusele võib paigaldada ka muid veemängudeks mõeldud seadiseid, mille vooliku siseläbimõõt on 13 mm, 20 mm või Ø 26 mm. Veesüliiti ühendust saab avada, keerates sulgurkraani (A) vastupäeva.



Kasutamine ainult veesüliiti ühendusega (vt. joonis 3):

Selleks tuleb sulgurkraani (B) 90° võrra keerata. Sulgurkraan (A) peab olema avatud. Nii voolab kogu vesi veesüliitiühenduse kaudu, purskkaevu kaudu ei voola midagi.



8. Hooldus

Pika eluea ja katkematu töö tagamiseks soovitage pumba regulaarselt kontrollida ja hooldada. Pumpamiskõrguse või pumpamisvõimsuse vähenemisel tuleb filtrit leige veega puhastada. Kareda vee korral tuleb pumba pöörlevaid osi kindlate intervallide järel puhastada.

9. Varuosade tellimine

Varuosade tellimisel tuleb esitada järgmised andmed:

- Seadme tüüp
- Seadme artiklinumber
- Seadme identifitseerimisnumber
- Vajaliku varuosa number

Kehtivad hinnad ja täpsema info leiate aadressilt www.isc-gmbh.info

ISC GmbH
Eschenstraße 6
D-94405 Landau/Isar

Konformitätserklärung



- D** erklårt folgende Konformität gemäß EU-Richtlinie und Normen für Artikel
GB declares conformity with the EU Directive and standards marked below for the article
F déclare la conformité suivante selon la directive CE et les normes concernant l'article
NL verklaart de volgende conformiteit in overeenstemming met de EU-richtlijn en normen voor het artikel
E declara la siguiente conformidad a tenor de la directiva y normas de la UE para el artículo
P declara a seguinte conformidade de acordo com a directiva CE e normas para o artigo
S förklarar följande överensstämmelse enl. EU-direktiv och standarder för artikeln
FIN ilmoittaa seuraavaa Euroopan unionin direktiivien ja normien mukaista yhdenmukaista tuoteelle
N erklærer herved følgende samsvar med EU-direktiv og standarder for artikkel
RUS заявляет о соответствии товара следующим директивам и нормам ЕС
HR izjavljuje sljedeću uskladenost s odredbama i normama EU za artikl.
RO declară următoarea conformitate cu linia directoare CE și normele valabile pentru articolul.
- TR** ürün ile ilgili olarak AB Yönetmelikleri ve Normları gereğince aşağıdaki uygunluk açlıkla masını sunar.
GR δηλώνει την ακόλουθη συμφωνία σύμφωνα με την Οδηγία ΕΕ και τα πρότυπα για το προϊόν
I dichiara la seguente conformità secondo la direttiva UE e le norme per l'articolo
SK atestujem nasledujúce overensstemmelse i henhold til EU-direktiv og standarder for produkt
CZ prohlašuje následující shodu podle směrnice EU a norem pro výrobek.
H a következő konformitást jelenti ki a termékek-re vonatkozó EU-irányvonalak és normák szerint
SU pojasnjuje sledečo skladnost po smernici EU in normah za artikel.
PL deklaruje zgodność wymienionego poniżej artykułu z następującymi normami na podstawie dyrektywy WE.
SK vydávam nasledujúce prehlásenie o zhode podľa smernice EÚ a noriem pre výrobok.
BG декларира следното съответствие съгласно директивите и нормите на ЕС за продукта.
UKR заявляє про відповідність згідно з Директивою ЄС та стандартами, чинними для даного товару

Teichpumpe TP 4300

- 98/37/EG 87/404/EWG
 73/23/EWG_93/68/EEC R&TTED 1999/5/EG
 97/23/EG 2000/14/EG:
 89/336/EWG_93/68/EEC 95/54/EG:
 90/396/EWG 97/68/EG:
 89/686/EWG

EN 60335-1; EN 60335-2-41; EN 55014-1; EN 55014-2; EN 61000-3-2;
EN 61000-3-3;

Landau/Isar, den 21.12.2005

Weichsiegartner
Leiter QS Konzern

Ensing
Leiter Technik EC

Art.-Nr.: 41.723.30 I.-Nr.: 01015
Subject to change without notice

Archivierung: 4172330-15-4155050

GARANTIEURKUNDE

Auf das in der Anleitung bezeichnete Gerät geben wir 2 Jahre Garantie, für den Fall, dass unser Produkt mangelhaft sein sollte. Die 2-Jahres-Frist beginnt mit dem Gefahrenübergang oder der Übernahme des Gerätes durch den Kunden. Voraussetzung für die Geltendmachung der Garantie ist eine ordnungsgemäße Wartung entsprechend der Bedienungsanleitung sowie die bestimmungsgemäße Benutzung unseres Gerätes.

Selbstverständlich bleiben Ihnen die gesetzlichen Gewährleistungsrechte innerhalb dieser 2 Jahre erhalten. Die Garantie gilt für den Bereich der Bundesrepublik Deutschland oder der jeweiligen Länder des regionalen Hauptvertriebspartners als Ergänzung der lokal gültigen gesetzlichen Vorschriften. Bitte beachten Sie Ihren Ansprechpartner des regional zuständigen Kundendienstes oder die unten aufgeführte Serviceadresse.

ISC GmbH · International Service Center
Eschenstraße 6 · D-94405 Landau/Isar (Germany)
Info-Tel. 0180-5 120 509 · Telefax 0180-5 835 830
Service- und Infoserver: <http://www.isc-gmbh.info>

TAKUUTODISTUS

Käytössä oleville laitteille myönämme 2 vuoden takuun siinä tapauksessa, että valmistamamme laite on puutteellinen. 2 vuoden määräaika alkaa joko vaaransiritysmomentista tai siitä hetkestä, jolloin asiakas on ottanut laitteen haltuunsa. Takuuvaatien edellytyksenä on laitteen käyttöohjeissa annettujen määräysten mukainen asiantuntija huolto sekä laitteemme määrätystenmukainen käyttö.

On itsestään selvää, että asiakkaan lakimääräiset takuukorvausoikeudet säilyvät näiden 2 vuoden aikana.

Takuu on voimassa Saksan Liittotasavallan alueella tai kunkin päämyyntiedustajan alueen maisaa paikallisesti voimassa olevien lakimääräysten täydennyksenä. Asiakkaan tulee kääntyä takuusaioissa alueesta vastuussa olevan asiakaspalvelun tai alla mainitun huoltopalvelun puoleen.

GARANTIBEVIS

Vi lämnar 2 års garanti på produkten som beskrivs i bruksanvisningen. Denna garanti gäller om produkten uppvisar brister. 2-års-garantin gäller från och med riskövergången eller när kunden har tagit emot produkten från säljaren. En förutsättning för att garantin ska kunna tas i anspråk är att produkten har underhållits enligt instruktionerna i bruksanvisningen samt att produkten har använts på ändamålsenligt sätt.

Givetvis gäller fortfarande de lagstadgade rättigheterna till garanti under denna 2-års-period.

Garanti gäller endast för Förbundsrepubliken Tyskland eller i de länder där den regionala centraldistributionspartnern befinner sig som komplettering till de lagstadgade föreskrifter som gäller i resp. land. Kontakta din kontaktperson vid den regionala kundjörnten eller vänd dig till serviceadressen som anges nedan.

Гарантийное удостоверение

На тот случай, если описанное в руководстве по эксплуатации устройство выйдет из строя мы даем на нашу продукцию 2-х летнюю гарантию. 2-х летний срок гарантии начинается с момента принятия ответственности за продукт или приобретение устройства клиентом. Обязательным условием соблюдения гарантийных обязательств является надлежащий технический уход за устройством, а также использование нашей продукции согласно назначению.

В течении 2-х лет за вами также сохраняется права на предусмотренное законодательством гарантийное обслуживание.

Гарантийное обязательство распространяется на территорию Федеративной Республики Германии, а в странах, где существуют региональные центры сбыта это обязательство является дополнением к местным, действующим законодательным предписаниям. Пожалуйста, по всем вопросам обращайтесь в службу сервиса Вашего региона или по указанному ниже адресу.

GARANTIITUNNISTUS

Anneme juhendis kirjeldatud tootele 2-aastase garantii juhuks, kui tootele peaks esinema puudusi. 2-aastane garantiiperiood algab riski üleminekuga kliendile või tema poolt seadme vastuvõtmisega. Garantii kehtivuse eelduseks on kasutusjuhendis toodud tingimustele vastav hooldus ja seadme sihipärane kasutamine.

Nende 2 aasta jooksul jäävad kehtima ka seadusega kehtestatud garantiioigused.

Garanti kehtib Saksamaa Liitvabariigis või regionaalse maaletooja riikides lisaks kohalikele seadusele sätestatud eeskirjadele. Pöörduge oma kontaktisiku poole regionaalses klienditeeninduses või alltoodud teeninduses.

- ☐ Förbehåll för tekniska förändringar
- ☐ Oikeus teknisiin muutoksiin pidätetään
- ☐ Сохраняется право на технические изменения
- ☐ Tehniliste muudatuste õigus reserveeritud



⑤ Endast för EU-länder

Kasta inte elverktyg i hushållssoporna.

Enligt det europeiska direktivet 2002/96/EG om avfall som utgörs av eller innehåller elektriska eller elektroniska produkter och dess tillämpning i den nationella lagstiftningen, måste förbrukade elverktyg källsorteras och lämnas

Återvinnings-alternativ till begäran om återsändning:

Som ett alternativ till återsändning är ägaren av elutrustningen skyldig att bidra till ändamålsenlig avfallshantering för det fall att utrustningen ska skrotas. Efter att den förbrukade utrustningen har lämnats in till en avfallsstation kan den omhändertas i enlighet med gällande nationella lagstiftning om återvinning och avfallshantering. Detta gäller inte för tillbehör delar och hjälpmedel utan elektriska komponenter vars syfte har varit att komplettera den förbrukade utrustningen.

⑥ Koskee ainoastaan EU-jäsenmaita

Älä heitä sähkötyökaluja kotitalousjätteisiin.

Sähkökäyttöisiä ja elektronisia vanhoja laitteita koskevan Euroopan direktiivin 2002/96/EY mukaan, joka on sisällytetty kansallisiin lakeihin, tulee loppuun käytetyt sähkökäyttöiset työkalut kerätä erikseen ja toimittaa ympäristöystävälliseen kierrätykseen uusiokäyttöä varten.

Kierrätys vaihtoehtona takaisinlähettämislle:

Sähkölaitteen omistajan velvollisuus on takaisinlähettämisen vaihtoehtona avustaa laitteen asianmukaisesti hävittämistä kierrätyksen kautta, kun laite poistetaan käytöstä. Laitteen voi toimittaa myös kierrätyspisteeseen, joka suorittaa laitteen hävittämisen paikallisten kierrätys- ja jätteenpoistomääräysten mukaisesti hyödyntäen käyttökelpoiset raaka-aineet. Tämä ei koske käytöstä poistettaviin laitteisiin kuuluvia lisävarusteita tai apulaitteita, joissa ei ole sähköosia.

⑦ Ainult Euroopa Liidu riikidele

Ärge visake elektrilisi tööriistu olmeprügi hulka!

Euroopa Liidu direktiiviga 2002/96/EÜ elektri- ja elektroonikaseadmete jäätmete kohta ja siseriikikele kohaldamistele tuleb kasutatud elektrilised tööriistad koguda kokku eraldi ja leida neile keskkonnasäästlik taaskasutus.

Taaskasutusalternatiiv tagasisaatmisnõudele:

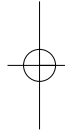
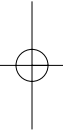
Elektriseadme omanik on kohustatud omandisuhte lõppemisel alternatiivina tagasisaatmisele kaasa aitama sobivale taaskasutusele. Seega võib vana seadme loovutada ka tagasivõtukohta, mis korraldab selle kõrvaldamise riikliku ringlusmajanduse ja jäätmeseadusandluse tähenduses. Asjasse ei puutu vanade seadmete elektrikomponentideta lisaseadmed ja abivahendid.

☞ Только для стран ЕС

Запрещено выбрасывать электроинструмент в обычный домашний мусор.

Согласно европейской директиве 2002/96/EG об использованных электрических и электронных устройствах и реализации в правовой системе соответствующей страны необходимо использованный электрический инструмент утилизировать отдельно и направлять на вторичную переработку для охраны окружающей среды.

Вторичная переработка - альтернатива обязательной отсылке устройства назад изготовителю: Владелец электрического устройства в случае избавления от собственности обязан, в качестве альтернативы отсылки назад изготовителю, содействовать надлежащей утилизации. Пришедшее в негодность устройство может быть передано в приемный пункт, который осуществит ликвидацию в соответствии с законом страны о цикличном производстве и обращении с мусором. Это не относится к приложенным к пришедшему в негодность оборудованию дополнительным устройствам и вспомогательным средствам, не содержащим электрические части.



(S)

Eftertryck eller annan duplicering av dokumentation och medföljande underlag för produkter, även utdrag, är endast tillåtet med uttryckligt tillstånd från ISC GmbH.

(FIN)

Tuotteiden dokumentaatioiden ja muiden mukaanliitettyjen asiakirjojen vain osittainkin kopiointi tai muunlainen monistaminen on sallittu ainoastaan ISC GmbH:n nimenomaisella luvalla.

(RUS)

Перепечатывание или прочие виды размножения документации и сопроводительных листов продукции фирмы, полностью или частично, разрешено производить только с однозначного разрешения ISC GmbH.

(EE)

Tootedokumentatsiooni ja kaasasolevate dokumentide kordustrükk või muul viisil paljundamine, ka osaliselt, on lubatud ainult ISC GmbH loal.

EH 12/2005

